

SINGER®

Manual de Instruções

Modelos

2250

2259

2263

2273

Impresso na China
P/N - 358607-001 Fev/10

Importantes instruções de segurança

Ao utilizar um aparelho elétrico, algumas precauções básicas devem ser seguidas, como as descritas a seguir.

Leia as instruções antes de usar a máquina de costura.



PERIGO

Para reduzir o risco de uma descarga elétrica nunca descuide da máquina durante o tempo em que estiver conectada.

Desconecte a máquina da rede elétrica imediatamente após o seu uso e antes de limpá-la.



CUIDADO

Para reduzir o risco de queimaduras, fogo, descargas elétricas ou causar danos as pessoas.

1. Não use a máquina como se fosse um brinquedo. Muita atenção se faz necessário, quando a máquina estiver sendo usada próxima de crianças.
2. Use a máquina de costura conforme descrita neste manual. Use unicamente os acessórios recomendados pelo fabricante, devidamente especificados neste manual.
3. Nunca use a máquina se algum cabo ou a tomada estiver em más condições, ou se a máquina não estiver costurando corretamente, seja por ter caído, danificada ou molhada.
4. Não use a máquina com os orifícios de ventilação bloqueados. Mantenha os orifícios de ventilação da máquina de costura e o pedal controlador sem acúmulos de pó, sujeira e restos de tecido.
5. Não introduza e nem insira objetos nos orifícios de ventilação.
6. Não usar a máquina em áreas externas.
7. Não use a máquina quando alguém estiver utilizando aerosol (spray), ou oxigênio nas proximidades.
8. Para desconectá-la, gire o interruptor até a posição Off ("O"), em seguida desconecte o plugue da rede elétrica.
9. Não desconecte o plugue puxando pelo cabo. Para desconectar, puxe o plugue e não o cabo.
10. Mantenha os dedos longe de todas as partes móveis da máquina. Tome um cuidado especial com a agulha em movimento.
11. Usar sempre a chapa de agulha apropriada para esta máquina. Uma chapa de

agulha imprópria pode provocar a quebra da mesma.

12. Não use agulhas tortas ou com as pontas danificadas.

13. Não empurre e nem puxe o tecido enquanto estiver costurando. Isto poderá entortar a agulha e quebrá-la.

14. Desligue a máquina (posição Off - "O") quando fizer algum ajuste na área da agulha, tais como: passar a linha na agulha, trocar a agulha, a bobina, o pé-calcador e similares.

15. Desconecte sempre a máquina da rede elétrica quando for retirar as tampas, ao lubrificá-la, ou quando realizar algum outro tipo de ajuste mecânico mencionado no manual de instruções.

CONSERVE ESTE MANUAL DE INSTRUÇÕES

Esta máquina de costura foi projetada para uso doméstico.

Este instrumento está de acordo com a diretiva da CEE 89/336/EEC, abrangendo a supressão contra interferência de rádio.



Este produto deve ser reciclado conforme a legislação nacional referente a produtos elétricos e eletrônicos. Caso tenha alguma dúvida a respeito, por favor, entrar em contato com a rede de serviços autorizados.

© Uma marca registrada da The Singer Company Ltd. ou suas afiliadas.
Copyright © 2010 Singer Sewing Machine Co. Ltd.

Como Trocar a Lâmpada



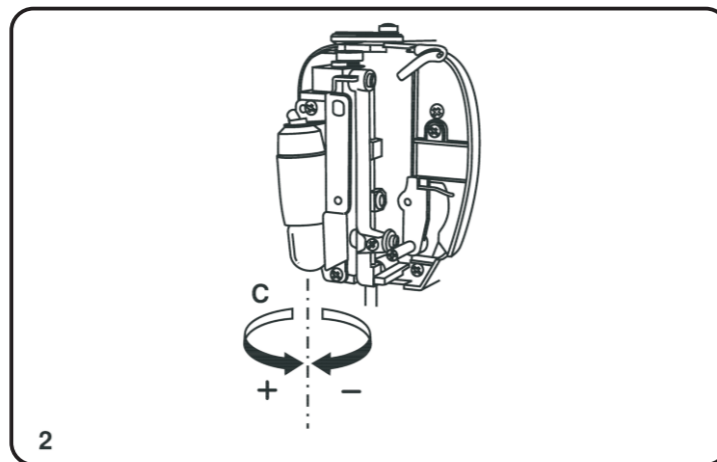
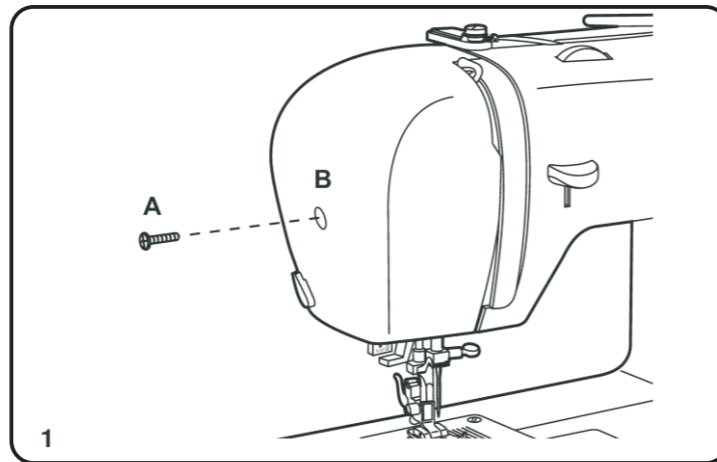
Atenção:

Sempre desconecte a máquina da fonte de alimentação retirando o plugue da tomada da parede.

Substitua a lâmpada sempre por outra do mesmo tipo: 10 Watts (110-120 Volts) e 15 Watts (220-240 Volts).

- Solte o parafuso (A), como mostra a ilustração (1).
- Retire a tampa frontal (B).
- Desaperte a lâmpada queimada e substitua por outra nova (C), (2).
- Monte novamente a tampa frontal e aperte o parafuso.

No caso de dúvidas, consulte a Rede de Serviços Autorizados SINGER.



Parabéns por escolher uma máquina Singer!

Como proprietária de uma nova máquina de costura SINGER, você está habilitada a iniciar uma aventura em criatividade. Desde o primeiro momento em que usar sua máquina, você saberá que está costurando com uma das máquinas de mais fácil manuseio.

Recomendamos que, antes de começar a usar sua máquina de costura, você descubra as muitas vantagens e facilidades no manejo, lendo cada item deste manual sentada à frente de sua máquina.

Para assegurar a você os mais modernos equipamentos de costura, o fabricante se reserva no direito de alterar a aparência, mecanismos ou acessórios desta máquina, sempre que julgar necessário.

1. Conhecendo a sua máquina de costura

Partes principais da máquina.....	3
Acessórios da máquina.....	4
Costurando com o braço livre.....	5
Preparando a máquina.....	6
Levantador do pé-calcador, Placa de cobertura dos dentes.....	7
Encaixando o suporte do pé-calcador.....	8
Montando a sapatilha, Retirando a sapatilha, Montando a guia de costura.....	8
Enchimento da bobina.....	9
Passando a linha da bobina.....	10
Passando a linha na máquina.....	11
Usando o passador de linha automático.....	12
Trocando a agulha.....	13

2. Começando a costurar

Tabela de linha, agulha e tecido.....	14
Ajuste da tensão da linha da agulha.....	15
Puxando a linha da bobina.....	16
Seletor da largura e do comprimento do ponto.....	17
Como selecionar os pontos.....	18
Tabela de pontos decorativos e caseado.....	19
Tabela de pontos flexíveis.....	20
Fazendo a costura reta, Fazendo o arremate, Removendo a costura, Cortando a linha.....	21
Ponto ziguezague.....	22
Costura reta elástica e Ric-Rac.....	23
Ponto invisível.....	24
Caseado de 4 passos.....	25

Caseado automático de 1 passo.....	26
Pregando botão.....	27
Pregando zíper e debrum.....	28
Multiziguezague (três pontinhos).....	29

3. Cuidando da sua máquina

Limpando e lubrificando a máquina.....	30
--	----

4. Guia de verificação de defeitos

Problemas com a linha, Problemas no ponto, Problemas com a máquina.....	31
---	----

5. Informações adicionais

Como trocar a lâmpada.....	32
----------------------------	----

A linha da agulha quebra

- A linha não foi passada corretamente na máquina – Retire a linha e passe corretamente.
- A tensão da linha está muito alta – Diminua a tensão.
- A linha é muito grossa para a agulha utilizada – Coloque outra agulha adequada.
- A agulha não foi corretamente colocada – Retire a agulha e coloque-a corretamente.
- A linha enrola no prendedor do carretel – Verifique e substitua pelo prendedor adequado.
- A agulha está danificada – Substitua a agulha.

A linha da bobina quebra

- A caixa de bobina não está bem montada – Retire e monte corretamente a caixa de bobina.
- A linha da bobina não foi passada corretamente – Retire a linha e passe-a corretamente.
- A tensão inferior está muito alta – Diminua a tensão, como descrito neste manual.

Falha Ponto

- A agulha não foi corretamente colocada – Retire a agulha e coloque-a corretamente.
- A agulha está danificada – Substitua a agulha.
- O tamanho da agulha está incorreto para o tecido e linha – Substitua a agulha por outra correta.
- A sapatilha montada não está correta – Substitua a sapatilha por outra correta.

Pontos Soltos

- A linha não foi passada corretamente na máquina – Retire a linha e passe-a corretamente.
- A linha da bobina não foi passada corretamente – Retire a linha e passe-a corretamente.

- O tamanho da agulha está incorreto para o tecido e linha – Substitua a agulha por outra correta.
- A tensão da linha da agulha está incorreta – Ajuste corretamente a tensão da linha da agulha.

As costuras enrugam ou franzem

- A agulha é muito espessa para o tecido – Substitua por outra agulha adequada.
- O comprimento do ponto está inadequado – Reajuste o comprimento do ponto corretamente.
- A tensão da linha está muito alta – Diminua a tensão

Pontos irregulares, Passagem de linha irregular

- A linha não é de boa qualidade – Substitua por outra linha de boa qualidade.
- A linha da bobina não foi passada corretamente – Retire a linha e passe-a corretamente.
- O tecido foi empurrado ao costurar – Não empurre o tecido, a máquina fará isso corretamente.

A máquina faz barulho

- A máquina precisa ser lubrificada – Lubrifique a máquina, como descrito neste manual.
- A barra de agulha e a lançadeira estão com excesso de pó, fiapos de linha e óleo – Limpe e lubrifique a máquina, como descrito neste manual.
- O óleo lubrificante é de má qualidade – Limpe e lubrifique a máquina com óleo para máquina de costura.
- A agulha está danificada – Substitua a agulha.

A máquina trava

- A linha está presa na lançadeira – Retire a linha da agulha e a caixa de bobina e manualmente gire devagar o volante para a sua direção e para a direção oposta, e retire os pedaços de linha que estavam presos. Limpe, lubrifique e monte novamente a caixa de bobina.

Limpendo e Lubrificando a Máquina



Atenção:

Sempre desconecte a máquina da fonte de alimentação retirando o plugue da tomada da parede.

Para assegurar sempre um bom funcionamento de sua máquina, é necessário que peças essenciais estejam sempre limpas.

Removendo a Chapa de Agulha

Gire o volante em sua direção até a agulha ficar em seu ponto mais alto. Levante o pé-calcador.

Abra a tampa do compartimento da bobina e solte os parafusos da chapa de agulha com uma chave de fenda (1).

Com o pincel para limpeza, limpe os dentes da alimentação, removendo todas as partículas de pó e fiapos de linha (2).

Limpendo e Lubrificando a Lançadeira

Retire a caixa de bobina. Gire as duas travas para o lado de fora (3). Retire a capa retentora da lançadeira (4) e a lançadeira (5) e limpe-os com um pano macio. Lubrificar o ponto indicado (6), colocando de uma a duas gotas de óleo para máquina de costura. Gire o volante para que a pista da lançadeira (7) fique para a esquerda. Monte a lançadeira (5). Coloque novamente a capa retentora e gire para o lado de dentro as duas travas, retendo assim a lançadeira. Coloque agora a caixa de bobina, a bobina e a chapa da agulha, montando posteriormente os dois parafusos.

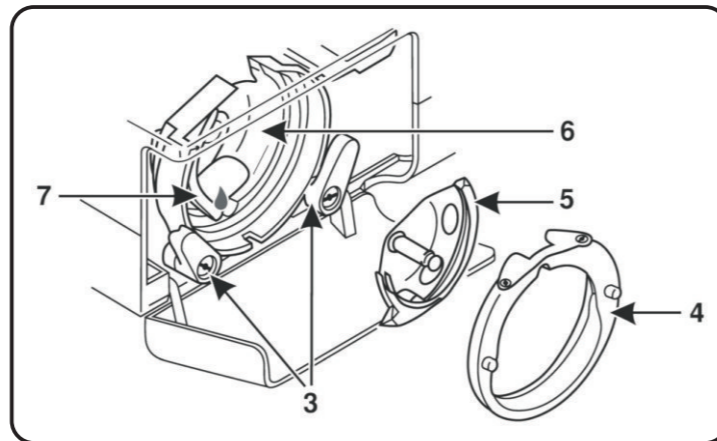
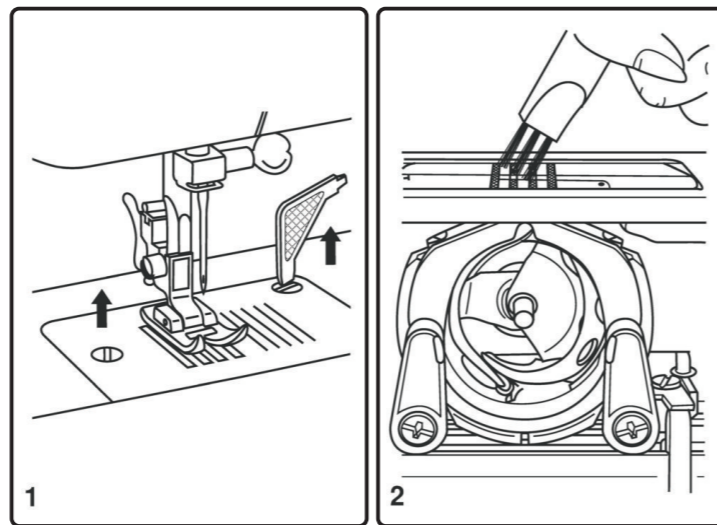


NOTA:

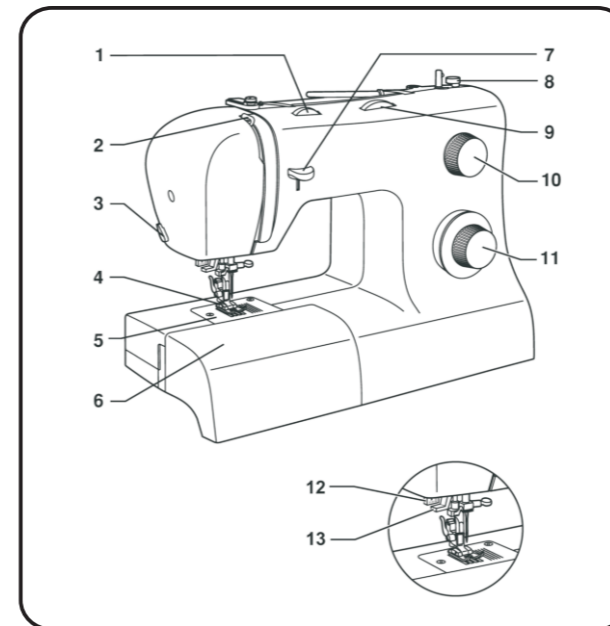
Recomendamos usar o Óleo Singer. NÃO use outro óleo "multiuso", pois não é o adequado para a lubrificação de sua máquina de costura.

IMPORTANTE:

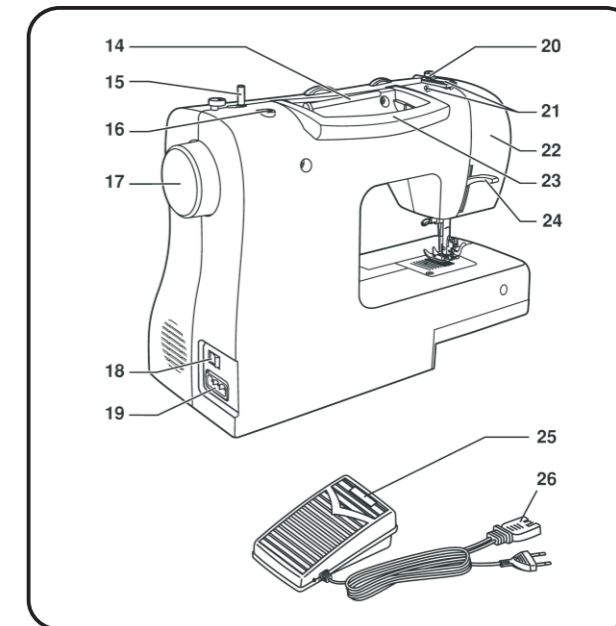
Recomendamos que se faça regularmente a remoção do pó e de fiapos de linha.



Partes Principais da Máquina



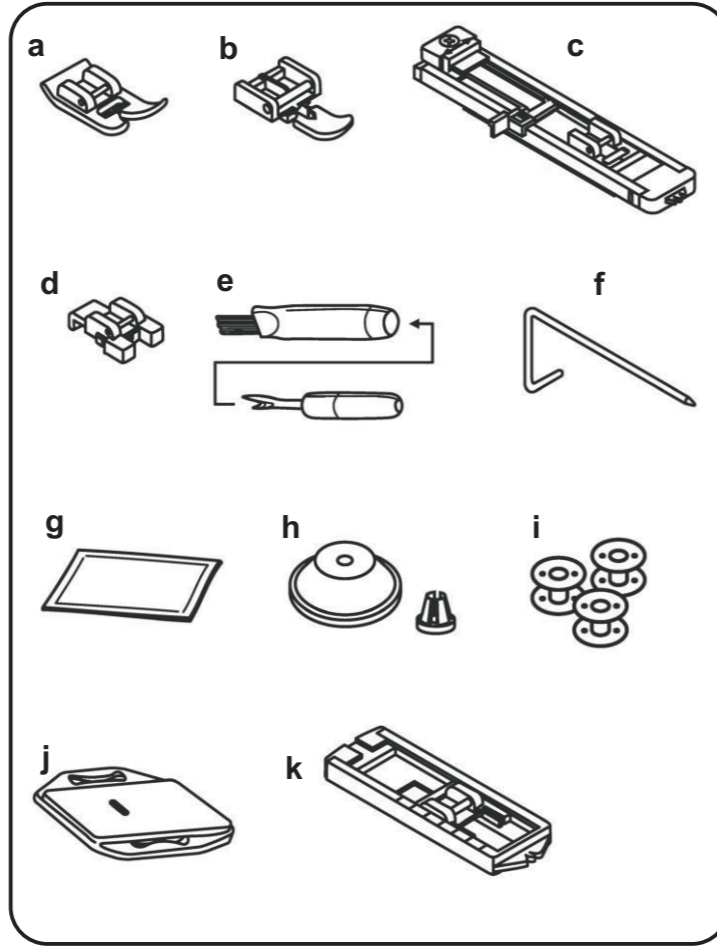
1. Seletor de tensão da linha da agulha
2. Estica-fio
3. Cortador de linha
4. Sapatilha de uso geral
5. Chapa da agulha
6. Extensão da base e Caixa de acessórios
7. Alavanca de retrocesso
8. Limitador da bobina
9. Seletor da largura do ponto (Exclusivo para os modelos 2263/2273)
10. Seletor do comprimento do ponto
11. Seletor de bordados
12. Alavanca do caseador automático (Exclusivo para o modelo 2273)
13. Passador automático de linha (Exclusivo para o modelo 2273)



14. Pino porta-carretel horizontal
15. Eixo do enchedor de bobina
16. Orifício para montagem do pino porta-carretel vertical
17. Volante
18. Interruptor liga/desliga
19. Entrada do cabo de força
20. Guia-fio da bobina
21. Guia-fio superior
22. Tampa frontal
23. Alça de transporte
24. Levantador do pé-calcador
25. Pedal controlador de velocidade
26. Cabo de força

Acessórios da Máquina

- a. Sapatilha de uso geral
- b. Sapatilha para pregar zíper
- c. Sapatilha para caseado automático de “1 passo”
- d. Sapatilha para pregar botão
- e. Abridor de casas/Pincel para limpeza
- f. Guia de costura
- g. Embalagem de agulhas
- h. Prendedor de carretel/Prendedor de retrós
- i. Bobina (3 unidades)
- j. Placa de cobertura dos dentes
- k. Sapatilha para caseado de “4 passos”



Multiziguezague (Três Pontinhos)

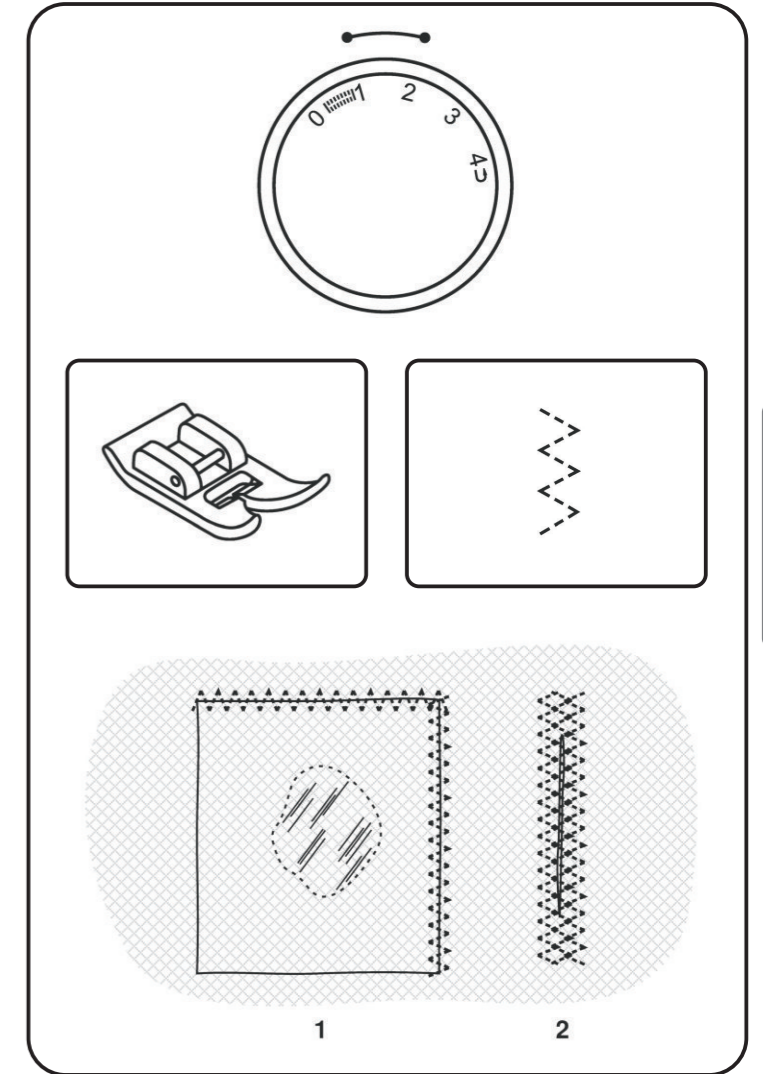
Este ponto é ideal para costuras em rendas e elásticos, cerzir, remendar, reforçar extremidades, alinhavos de barras.

Coloque o seletor de pontos na posição do ponto multiziguezague “”.

Para Remendar

Colocar o remendo na posição desejada e ajustar o seletor do comprimento do ponto para fazer pontos menores (mais juntos) (1).

Para se remendar rasgos, é aconselhável o uso de uma peça de ferro para reforçar. Comece costurando pelo lado de cima e no centro e depois cubra parcialmente os dois lados. Dependendo do tipo de tecido, costure entre 3 a 5 fileiras (2).



Pregando Zíper e Debrum

Pregando Zíper

Monte na máquina a sapatilha para pregar zíper, como mostra a ilustração.

Coloque o seletor de pontos em costura reta e no centro "0".

Ajustar o seletor do comprimento do ponto entre "2,5" e "4" (de acordo com a espessura do tecido).

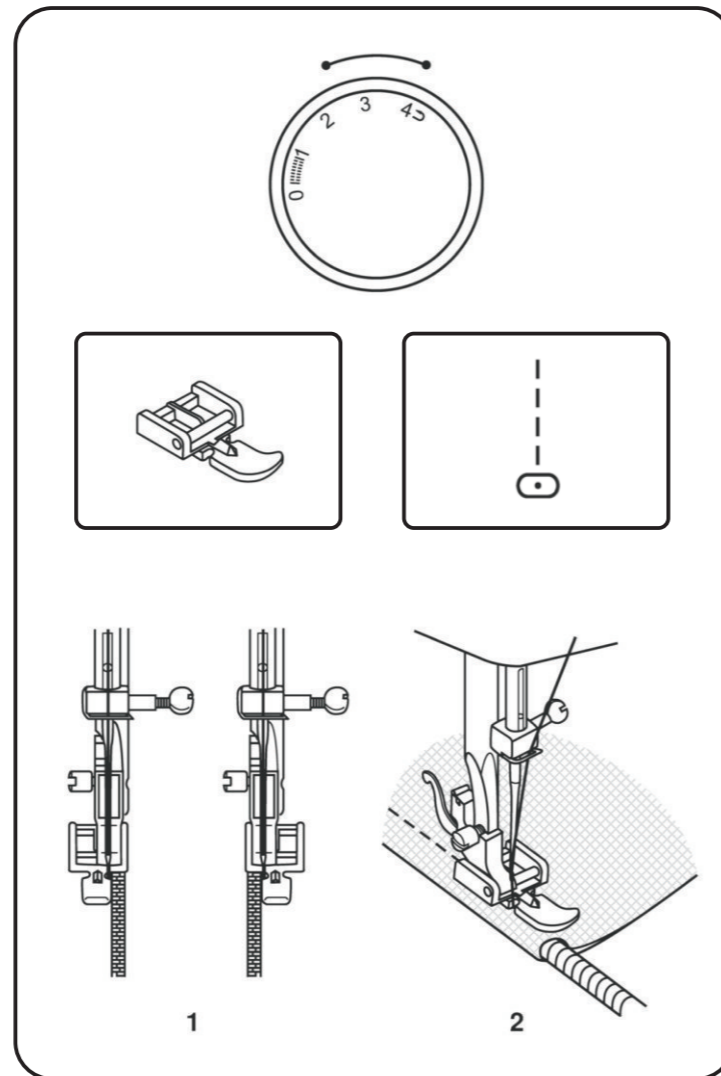
Para pregar o zíper do lado direito, monte o lado esquerdo da sapatilha de zíper no suporte do pé-calcador, de forma que a agulha entre na ranhura no lado esquerdo da sapatilha.

Para pregar o lado esquerdo, monte o lado direito da sapatilha no suporte do pé-calcador (1).

Debrum

Para fazer acabamentos em debruns, cubra o cordão com tecido em viés e prenda-o com alfinetes ou alinhave diretamente no trabalho sendo realizado.

Monte o lado esquerdo da sapatilha de zíper no suporte do pé-calcador, de forma que a agulha passe através da ranhura no lado esquerdo da sapatilha (2).



Costurando com o Braço Livre

A máquina tanto pode ser utilizada como base plana ou como uma máquina de braço livre.

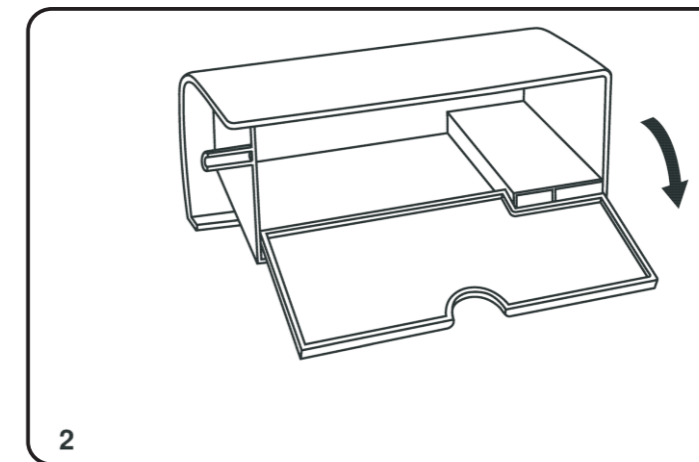
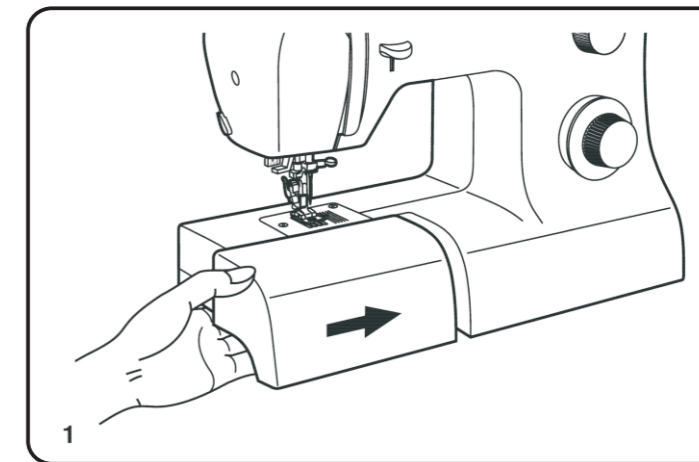
Com a extensão da base posicionada, consegue-se uma superfície maior de trabalho, como a de um modelo de máquina de base plana.

Para retirar a extensão da base, segure-a firmemente com a mão e retire-a puxando para fora.

Para colocar novamente, deslize-a na horizontal como mostra a ilustração (1), até ouvir um clique.

Sem a extensão da base montada, a máquina se converterá em um modelo de braço livre, para costurar roupas infantis, punhos, pernas de calças e outras costuras tubulares de difícil acesso.

Esta extensão da base também poderá ser utilizada como caixa de acessórios, bastando girar a tampa para baixo para abri-la, como mostra a ilustração (2).



Preparando a Máquina

Conecte a máquina a uma fonte de energia como mostra a ilustração (1).

ATENÇÃO:
Sempre desconecte a máquina da fonte de alimentação retirando o plugue da tomada da parede.

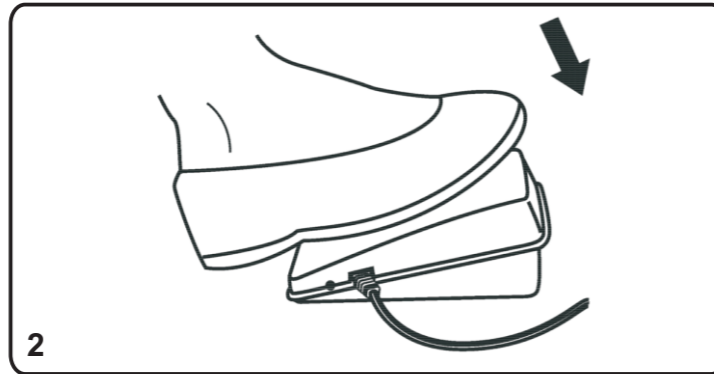
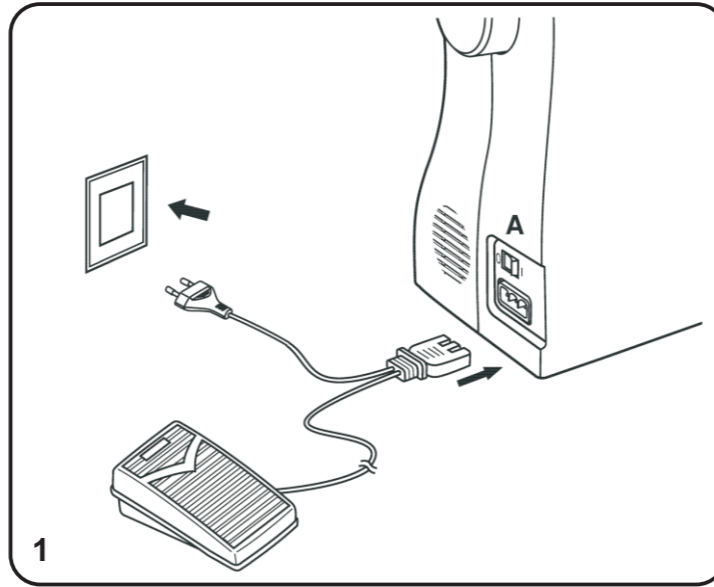
Interruptor Liga/Desliga

A máquina não funcionará até que o interruptor (A) seja ligado. O mesmo interruptor controla a corrente elétrica e a iluminação da lâmpada.

ATENÇÃO:
Desligue a máquina sempre que não estiver utilizando-a.

Pedal Controlador de Velocidade

O pedal controlador serve para regular a velocidade de costura da máquina (2).



Pregando Botão

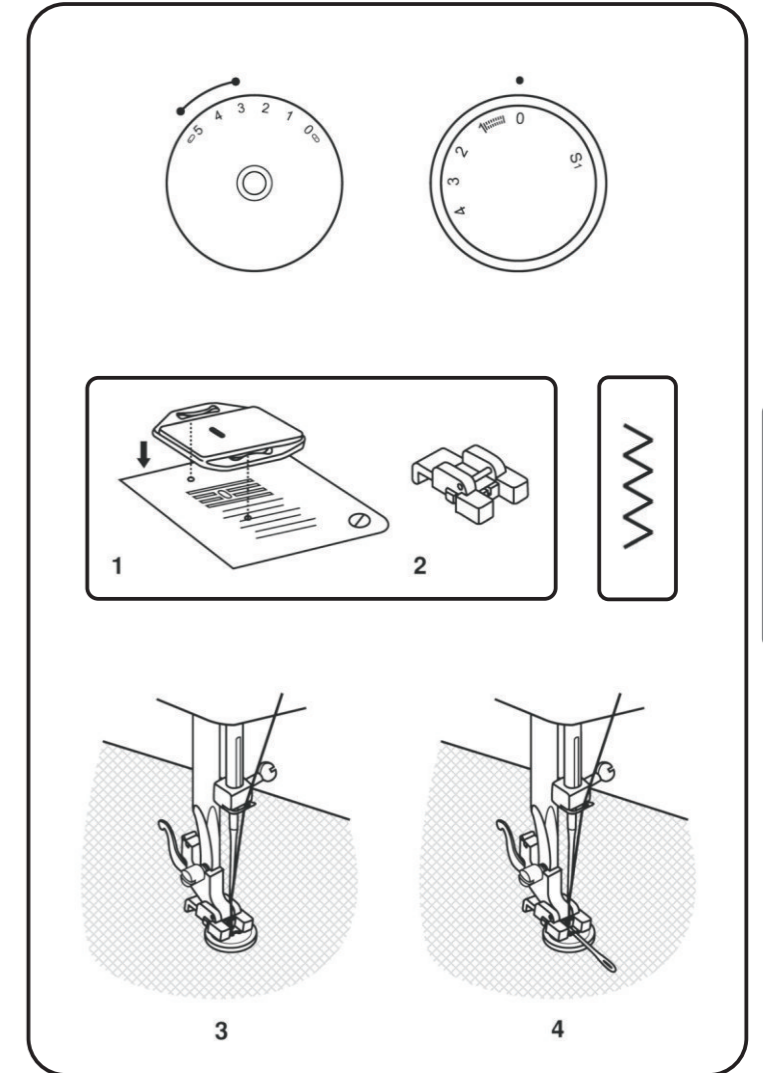
Monte a placa de cobertura dos dentes (1). Remova a sapatilha de uso geral e monte a sapatilha de pregar botão (2). Coloque o seletor do comprimento do ponto na posição "0".

IMPORTANTE:
Para fazer o ponto de segurança (3 a 4 pontos em costura reta), coloque o seletor de pontos em costura reta e o de largura do ponto em "0".

Coloque a agulha fora do tecido. Selecione a máquina para a costura ziguezague, com a largura do ponto entre "3" e "5", dependendo do botão. Gire o volante em sua direção e observe se a agulha penetrará nos furos esquerdo e direito do botão sem nenhuma interferência. Se for necessário, ajuste a largura do ponto de acordo com a distância entre os furos do botão. Costure lentamente, fazendo aproximadamente 10 pontos de costura.

Coloque a agulha fora do tecido. Selecione a máquina para costura reta e a largura do ponto em "0", para fazer os pontos de segurança e finalização da costura.

Para deixar uma perna sob o botão (botão mais livre), coloque uma agulha manual de bordar sobre o botão e costure, retirando-a posteriormente. Para botões de 4 furos, costure primeiramente os dois furos anteriores, levante o pé-calçador e leve o tecido para frente. Abaixar o pé-calçador e costure os outros dois furos posteriores. Observe sempre a posição de penetração da agulha em relação aos furos do botão.



Caseado Automático de “1 Passo”

(Exclusivo do modelo 2273)

Utilizar o caseado automático de “1 passo” é um processo simples e que proporciona excelentes resultados de costura. Para se obter melhores resultados, pratique fazendo antes um teste em um retalho do tecido que vai utilizar, e em seguida tente fazer a casa com o botão selecionado.

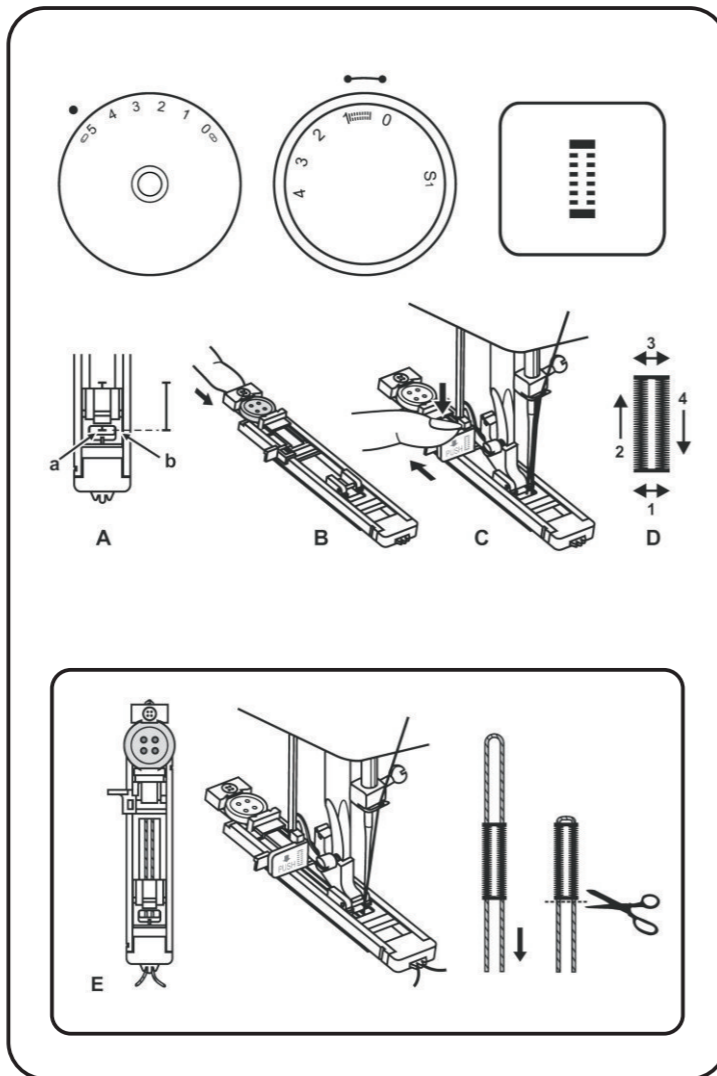
Procedimento:

1. Marque cuidadosamente a posição da casa na roupa. Assegure-se de estar usando um marcador de tecido de fácil remoção posterior.
2. Monte a sapatilha de caseado e coloque o seletor de bordados na posição de caseado “1”.
3. Coloque o seletor do comprimento do ponto na posição de caseado “1” e o seletor da largura do ponto na posição “5”. Essa largura poderá ser ajustada durante o trabalho, mas para isto sugerimos que faça primeiro um teste para determiná-la.
4. Abaix o pé-calçador, alinhando as marcas da sapatilha com as feitas no tecido (A). (O arremate frontal do caseado deverá ser feito primeiro). Alinhar a marca do tecido (a) com a marca da sapatilha (b).
5. Abra os batentes da sapatilha de caseado e insira o botão (B). Feche os batentes, pressionando-os contra o botão.
6. Abaix totalmente a alavanca do caseador e empurre-a suavemente para trás (C).
7. Enquanto segura a linha superior que vem da agulha, inicie a costura.
8. O caseado será feito seguindo automaticamente uma seqüência, conforme mostra a ilustração (D).
9. Quando a seqüência for completada, pare a máquina.

Fazendo o Caseado em Tecidos Elásticos (E)

Quando fizer caseados em tecidos elásticos, utilize linhas grossas ou cordão embaixo da sapatilha. Ao fazer o caseado, as laterais (pernas do caseado) do caseado irão cobrir este cordão.

1. Marque cuidadosamente a posição da casa na roupa. Assegure-se de estar usando um marcador de tecido de fácil remoção posterior. Monte a sapatilha de caseado e coloque o seletor de bordados e o do comprimento do ponto na posição de caseado “1”.
2. Encaixe o cordão na lingüeta da sapatilha, esticando ambas as pontas do cordão para frente e embaixo da sapatilha, inserindo o cordão temporariamente nas guias da sapatilha.
3. Abaix o pé-calçador e inicie a costura.
4. Ajuste a largura do ponto de forma que a lateral do caseado cubra o cordão.
5. Quando finalizar a costura, levante o pé-calçador e solte o cordão da lingüeta da sapatilha, removendo o tecido. Corte o excedente do cordão.



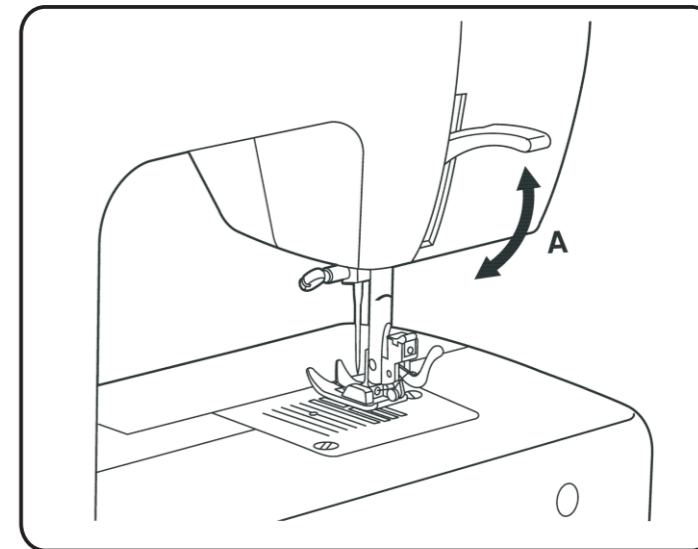
Levantador do Pé-Calçador

Para facilitar o encaixe de várias camadas de tecido ou tecidos grossos, o pé-calçador poderá ser elevado para a sua posição mais alta, para facilitar o posicionamento do trabalho (A).



ATENÇÃO:

Para iniciar a costura, não se esqueça de abaixar a alavanca do pé calçador (A).



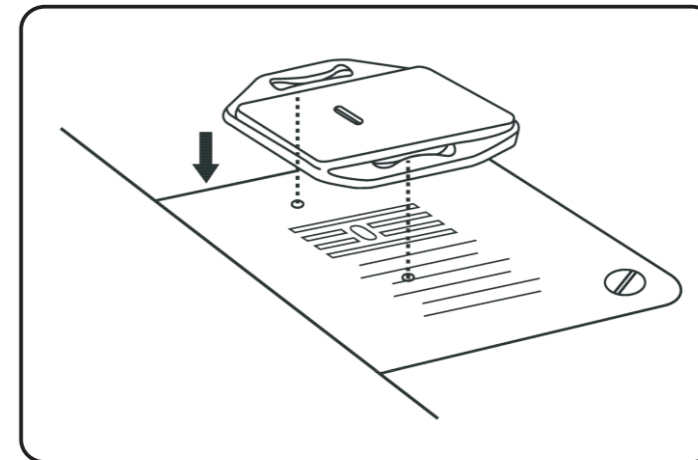
Placa de Cobertura dos Dentes

Para certos tipos de trabalhos, como cerzir e fazer bordados livres, é necessário utilizar a placa de cobertura dos dentes.

Monte a placa de cobertura dos dentes na máquina conforme mostra a ilustração.

Para costuras normais, retire a placa.

Quando for fazer o bordado livre, recomendamos usar a sapatilha para cerzir e bordar, disponível na Rede de Serviços Autorizados SINGER.



Encaixando o Suporte do Pé-Calcador

Levante a barra de pressão (a) e encaixe o suporte do pé-calcador, como mostra a ilustração (1).

Montando a Sapatilha

Abaixe um pouco o pé-calcador (b), fazendo o rasgo do suporte da sapatilha (c) ficar alinhado e acima do pino da sapatilha (d). (2).

Levante a alavanca (e).

Abaixe totalmente o pé-calcador (b), fazendo a sapatilha (f) encaixar automaticamente.

Retirando a Sapatilha

Levante o pé-calcador (3).

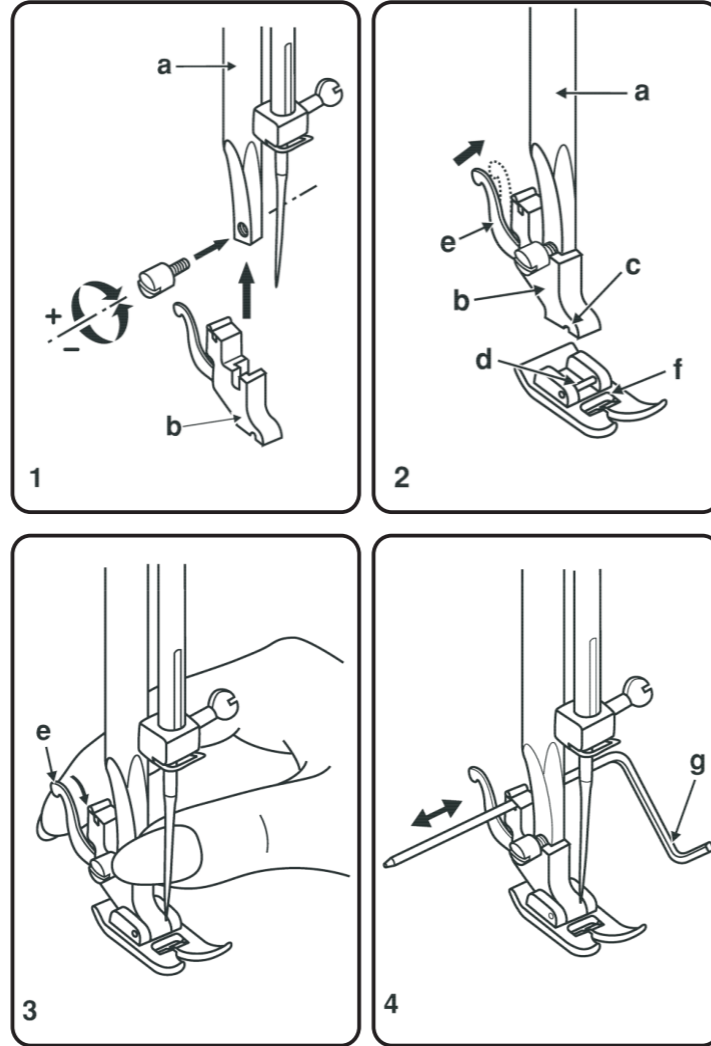
Levante a alavanca (e) e a sapatilha desengata-se.

Montando a Guia de Costura

Monte a guia de costura na ranhura (g), como mostra a ilustração.

Ajuste conforme a necessidade de fazer bainhas, pregas, etc. (4)

ATENÇÃO:
Quando for fazer qualquer uma destas operações, desligue a máquina da corrente elétrica.



Caseado de “4 Passos”

(Exclusivos dos modelos 2250/2259/2263)

Preparação:

1. Retire a sapatilha de uso geral e monte a sapatilha para caseado.
2. Com o botão a ser utilizado, marque no tecido o lugar e o tamanho da casa de botão.
3. Posicione o tecido embaixo da sapatilha, de modo que a marca de referência da sapatilha fique alinhada com a marca da casa inicialmente feita no tecido. Abaixar o pé-calcador, de modo que a linha de centro da casa de botão marcada no tecido fique alinhada com o centro da sapatilha.

Procedimento:

1. Coloque o seletor do comprimento do ponto na posição de caseado “”, para ajustar a densidade.

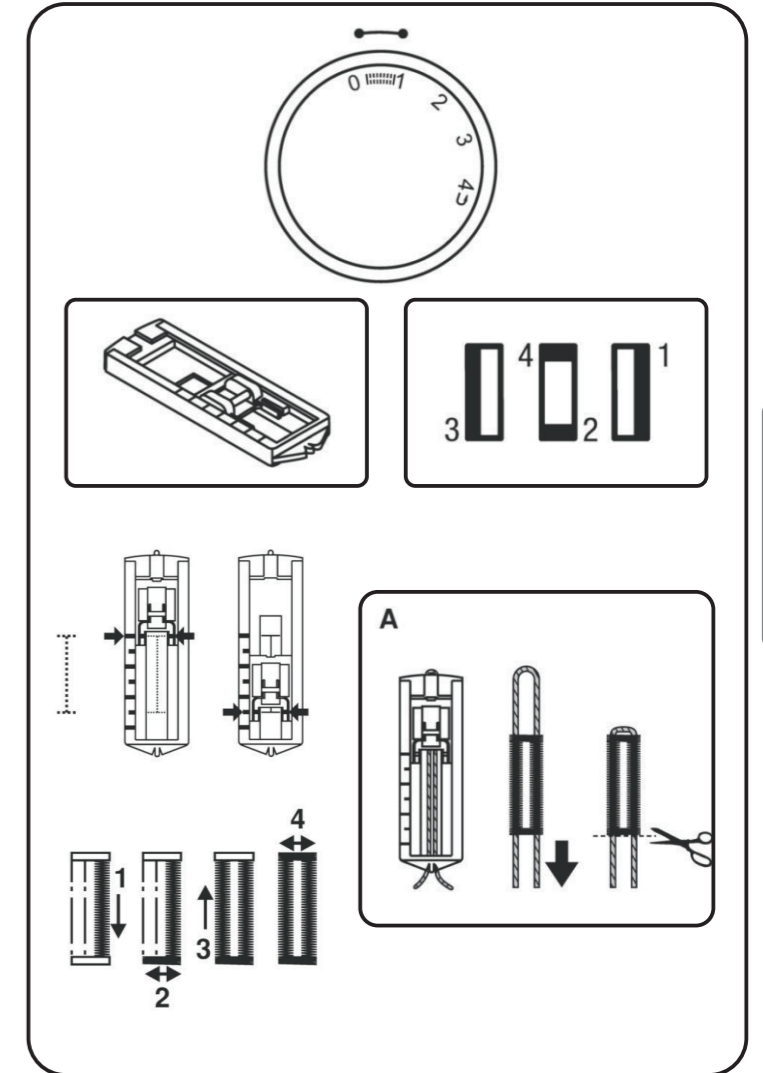
IMPORTANTE:

A densidade de pontos do caseado sempre irá variar conforme os tecidos utilizados. Sempre faça um teste, ajustando a densidade do caseado em um retalho do tecido desejado.

2. Inicie o caseado pelo “passo 1”, seguindo posteriormente as seqüências dos outros três passos, como mostra a ilustração. Para os passos de arremate 2 e 4, sugerimos fazer de 4 a 6 pontos.
3. Utilize o abridor de casas para abrir o meio da casa de botão, tomando cuidado para não cortar a linha da costura, cortando somente o tecido.

Sugestões:

- Para melhores resultados de costura, reduza a tensão da linha da agulha.
- Quando se tratar de um tecido fino e delicado utilize uma entretela sob o mesmo.
- Para o caseado acordado, coloque sob o caseado um cordão de linha de crochê ou própria para casear. Faça o caseado de forma que os pontos ziguezague cubram o cordão. Terminando a costura, corte a linha excedente e abra a casa (A).



Ponto Invisível

O ponto invisível é muito usado para fazer bainhas invisíveis em cortinas, calças, saias, etc.

“ΛΛΛΛΛ” Ponto invisível regular para tecidos normais.

“ΛΛΛΛ” Ponto invisível super elástico para tecidos suaves e elásticos.

Ajuste a máquina como mostra a ilustração.

IMPORTANTE:

Para fazer costuras invisíveis é necessário ter uma maior prática. Faça primeiramente uma costura de teste em um retalho do mesmo tecido a ser costurado.

- Primeiro chuleie a borda do tecido. Depois vire a bainha até o tamanho desejado e prenda com alfinetes.
- Agora dobre o tecido com o lado do avesso para cima, como mostra a ilustração 1.
- Coloque o tecido embaixo da sapatilha. Gire o volante em sua direção, até que a agulha se mova completamente para à esquerda. Ela deve somente atravessar a dobra do tecido, como mostra a ilustração 2. Comece a costurar lentamente, guiando o material com cuidado.

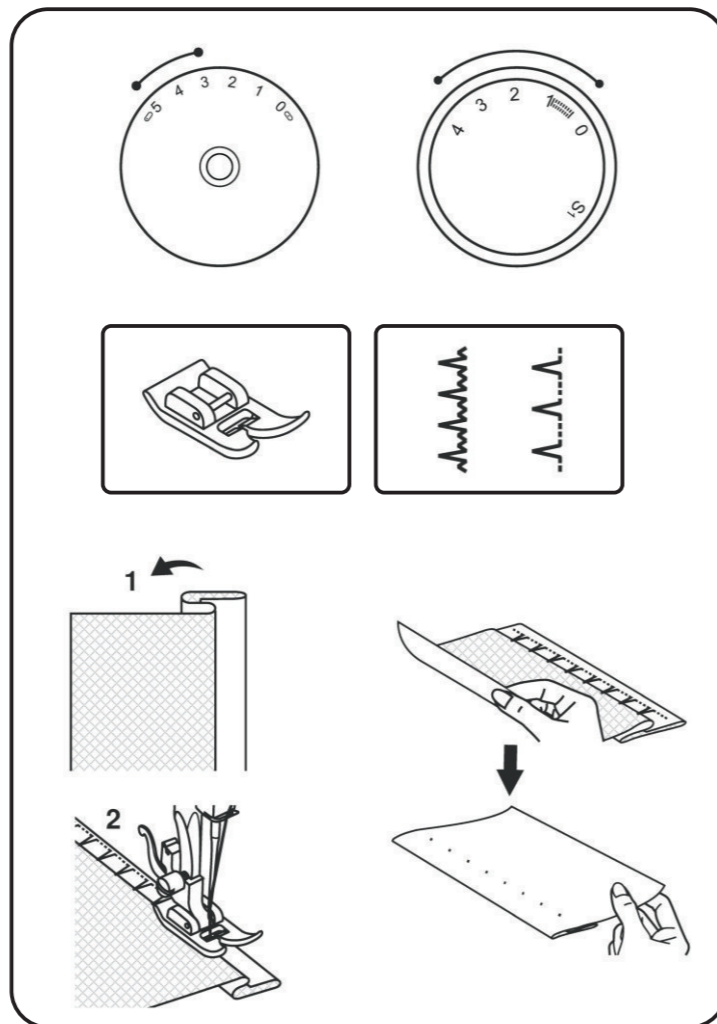
IMPORTANTE:

Para obter um ponto invisível mais estreito ou mais largo, primeiramente ajuste os seletores do comprimento do ponto e largura do ponto conforme desejado.

- Uma vez terminado, desdobre o tecido e passe a ferro. Os pontos estarão quase invisíveis sobre o lado direito do tecido.

IMPORTANTE:

Para fazer mais facilmente uma bainha invisível, utilize a sapatilha de bainha invisível, que você poderá adquirir na Rede de Serviços Autorizados SINGER.



Enchimento da Bobina

Coloque a linha e o prendedor de carretel adequado, no pino porta-carretel horizontal (1/2).

Com as duas mãos, encaixe a linha no guia-fio (3).

Enrole a linha no sentido horário entre os discos da pré-tensão do enchedor de bobina (4).

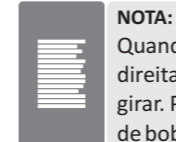
Passa a linha de dentro para fora no furo da bobina. Empurre o eixo do enchedor de bobina para a esquerda e coloque a bobina no eixo do enchedor com a ponta da linha saindo para cima, como mostra a ilustração (5).

Deslize o eixo do enchedor de bobina para a direita (6).

Segurando a ponta da linha da bobina para cima, ligue a máquina e acione o pedal controlador (7/8).

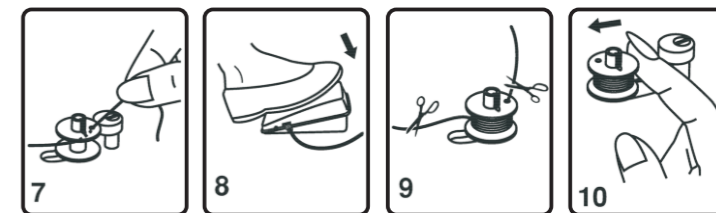
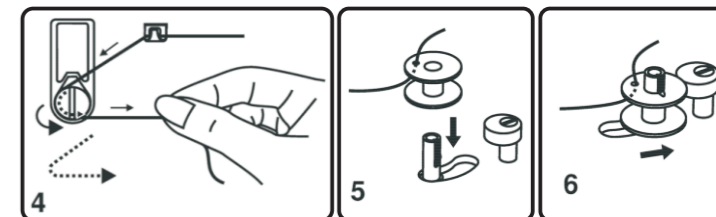
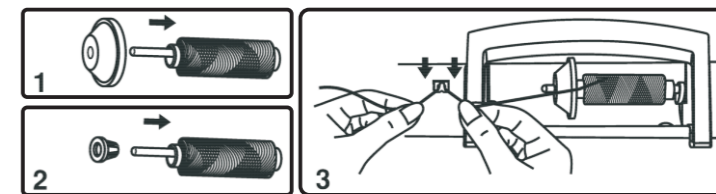
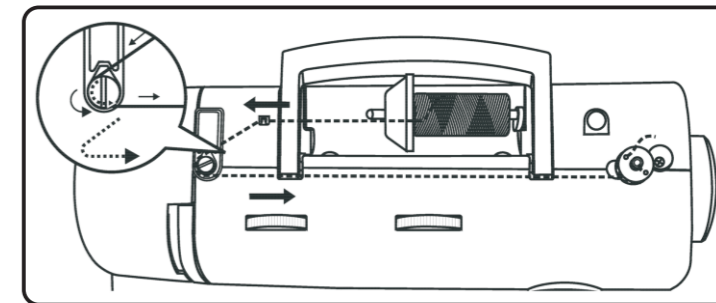
A bobina irá começar a encher. Depois de 10 voltas, pare a máquina e corte a linha perto do furo da bobina (9).

Continue enchendo a bobina até parar automaticamente. Empurre o eixo do enchedor de bobina para a esquerda, corte a linha e retire a bobina (10).



NOTA:

Quando o enchedor de bobina estiver acionado (para a direita), a máquina não irá costurar e nem o volante girar. Para iniciar a costura, empurre o eixo do enchedor de bobina para a esquerda (posição de costura).



Passando a linha da Bobina



NOTA:

Quando for colocar ou retirar a bobina, a agulha deverá sempre estar em sua posição mais alta.

Remover a extensão da base e a tampa do compartimento da caixa de bobina (1).

Puxe a lingueta da caixa de bobina (a) e retire-a da máquina. Retire a bobina da caixa de bobina (2).

Segurando a caixa de bobina com a mão, insira outra bobina cheia, de modo que a linha ao ser puxada faça a bobina girar no sentido horário (3).

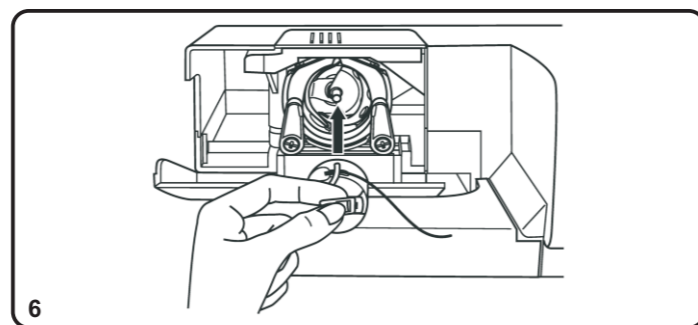
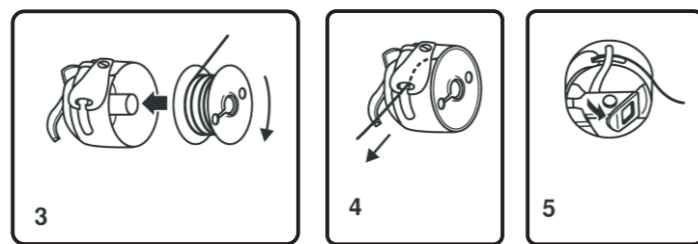
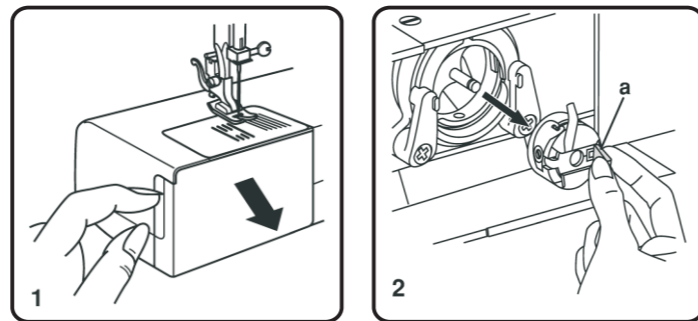
Passe a linha através da fenda e por debaixo do dedo (mola da caixa), deixando para fora aproximadamente 15 cm de linha (4).

Segure a caixa de bobina pela lingueta (a) e monte-a novamente na máquina, encaixando-a corretamente em sua posição (5/6).



ATENÇÃO:

Quando for fazer esta operação, desligue a máquina da corrente elétrica.



Costura Reta Elástica e Ric-Rac

(Exclusivo dos modelos 2259/2263/2273)

Os pontos elásticos estão indicados na cor azul no seletor de bordados. Para selecionar estes pontos, gire o seletor de bordados para a posição do ponto desejado. Gire o seletor do comprimento do ponto para a posição "S1". Os pontos flexíveis podem ser utilizados em muitas aplicações, como os exemplos a seguir:

Costura Reta Elástica

Coloque o seletor de bordados na posição "|||".

A costura reta elástica é muito mais resistente que a costura reta comum, já que faz três pontos de costura reta sobrepostos: para frente, para trás e para frente novamente.

É particularmente adequado para reforçar costuras de roupas esportivas, em tecidos elásticos e não elásticos, e para costuras circulares que necessitem ter uma grande resistência.

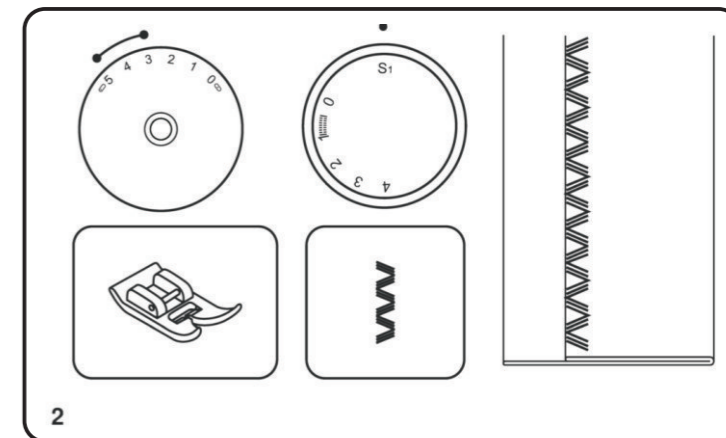
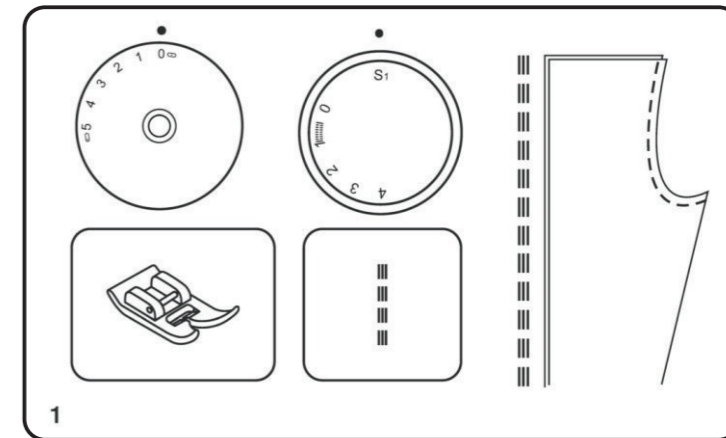
Utilize também este ponto para costuras sobrepostas de lapelas arredondadas, golas e punhos, proporcionando um acabamento profissional às peças.

Costura Ric-Rac

Coloque o seletor de bordados na posição "W".

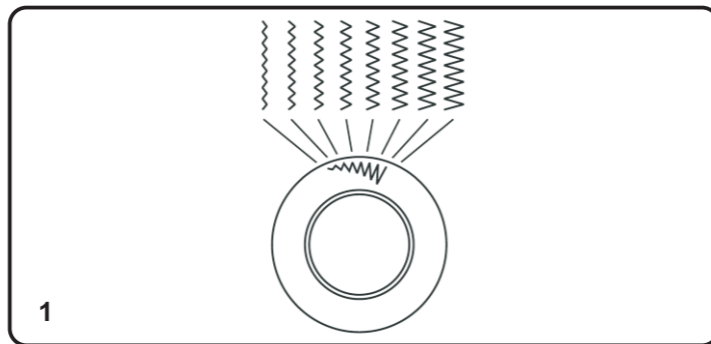
Ajustar o seletor da largura do ponto entre as posições "3 e 5".

O ponto Ric-Rac é principalmente usado como um ponto decorativo e de acabamento. É ideal para decotes, cavas, mangas e bainhas. Ajustando-se manualmente para uma largura mais estreita, este ponto poderá ser usado em áreas que necessitam de reforço na costura.

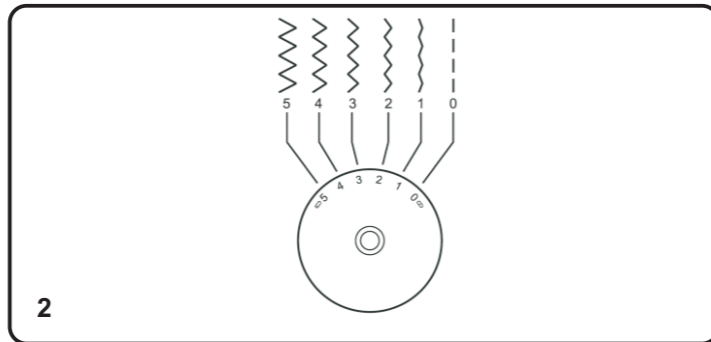


Ponto Ziguezague

Para os modelos **2250 e 2259**, gire o seletor de bordados para a posição de ziguezague. Dependendo da posição em que for selecionado o ziguezague dentro da figura gravada no seletor de bordados em relação ao ponto de referência gravado na máquina, a largura do ponto será maior ou menor (1).



Para os modelos **2263 e 2273**, gire o seletor de bordados para a posição de ziguezague. Para aumentar ou diminuir a largura do ziguezague, gire o seletor da largura do ponto para um número maior ou menor, ajustando assim a largura desejada (2).

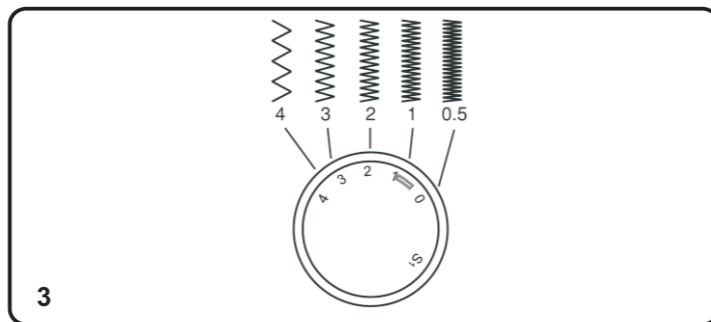


Função do seletor do comprimento do ponto na costura ziguezague

A quantidade de pontos no ziguezague aumentará (ponto denso) à medida que o seletor do comprimento do ponto se aproxima de "0".

Para obter pontos ziguezague mais nítidos, sugerimos o ajuste do comprimento do ponto na posição 2,5 ou inferior.

Os pontos ziguezague fechados (pontos bem juntos), são chamados também de acetinados (3).



Passando a linha na Máquina

Esta é uma operação muito simples, mas muito importante ser executada corretamente, pois caso contrário, poderão surgir muitos problemas com a costura.

Gire o volante em sua direção, até a agulha ficar em seu ponto mais alto (1).

Levante o pé-calçador.

NOTA:
Para a sua segurança, assegure-se que a máquina está desligada antes de iniciar esta operação.

Levante o pino porta-carretel. Coloque o carretel de linha e o prendedor, fazendo a linha sair do carretel da frente para trás, como mostra a ilustração (1). Certifique-se de estar usando o prendedor adequado, para carretel (prendedor grande) ou para retrós (prendedor pequeno), como mostra a ilustração (2).

Levante o pino porta-carretel novamente para a posição horizontal. Puxe a linha do carretel e passe-a pelo guia-fio superior (3) e depois através da mola da pré-tensão, como mostra a ilustração (4).

Segurando a linha com uma das mãos depois do carretel, passe a linha por entre os discos do seletor de tensão e para baixo, guiando a linha para dentro da ranhura direita. Dê uma volta em "U" dentro da lingueta frontal da tampa e puxe a linha para cima e dentro da ranhura esquerda (5).

Passa a linha pelo estica-fio, da direita para a esquerda (6). Passe a linha para o interior do estica-fio e depois puxe-a para fora e em direção ao orifício do estica-fio, fazendo a linha encaixar automaticamente.

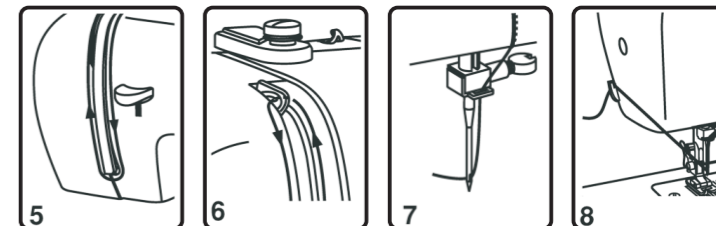
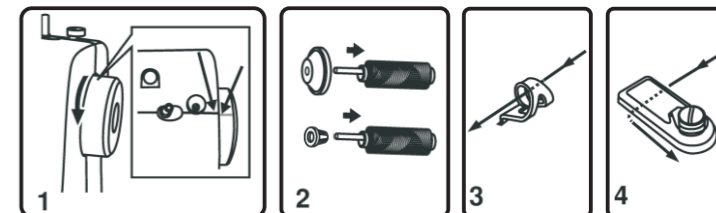
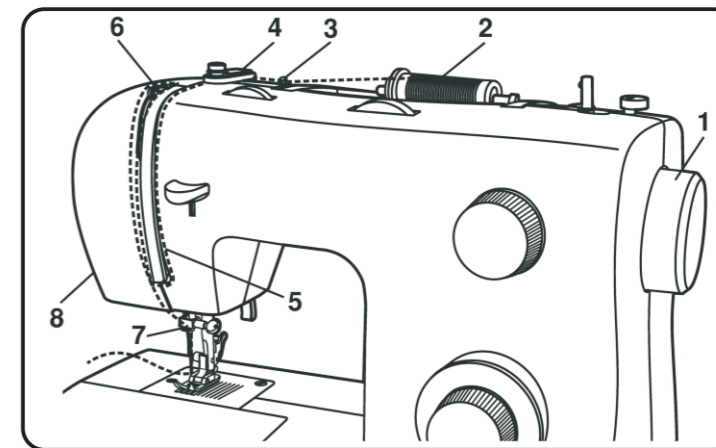
Agora, guiando a linha para baixo, passe-a pelo guia-fio do prendedor da agulha (7) e depois pelo olho da agulha, da frente para trás.

Puxe aproximadamente 15 cm de linha para trás da agulha e corte-a no cortador de linha da tampa frontal (8).

IMPORTANTE:

Para verificar se a linha passou corretamente nos discos de tensão, faça a seguinte verificação:

1. Com o pé-calçador levantado, puxe a linha da agulha para a parte traseira da máquina. Deverá detectar somente uma leve resistência e uma pequena ou quase nenhuma curvatura da agulha.
2. Agora abaixe o pé-calçador e puxe a linha para trás novamente. Nesse momento deverá ser detectada uma considerável resistência e maior curvatura da agulha. Se não detectar essa resistência, a linha foi passada incorretamente na máquina e deverá ser passada novamente.



Usando o Passador de Linha Automático

(Exclusivo do modelo 2273)

Gire o volante em sua direção, até a agulha ficar em sua posição mais alta.

Pressione para baixo a alavanca do passador de linha automático (A), até que o gancho comece a girar.

O gancho irá automaticamente passar pelo olho da agulha e ficar na posição (B).

Passa a linha pelo guia-fio (C).

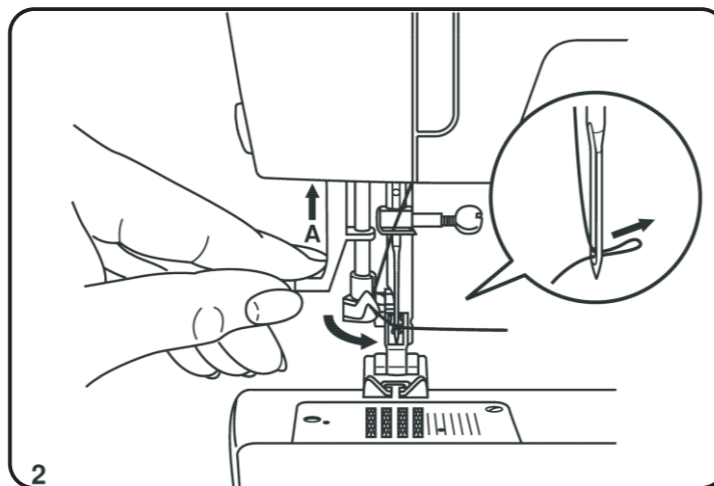
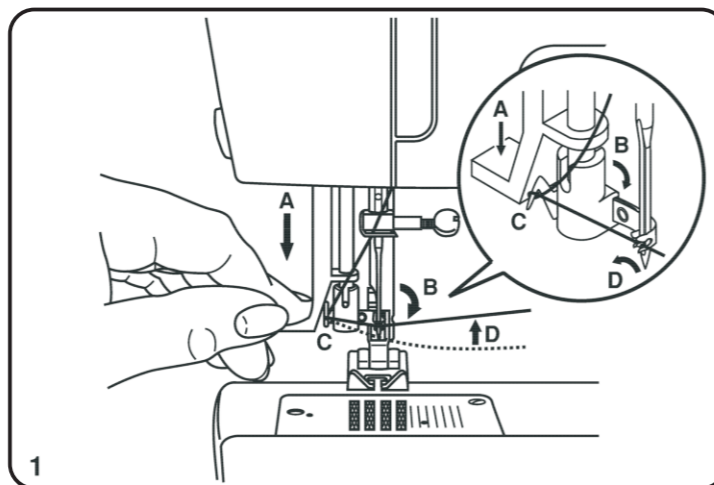
Agora passe a linha pela frente da agulha e pelo gancho que está dentro do olho da agulha, de baixo para cima (D).

Solte suavemente a alavanca do passador de linha (A).

Puxe a linha pelo olho da agulha e para trás, deixando aproximadamente 15cm de linha. Corte o excesso de linha no cortador de linha da tampa frontal.

NOTA:

Para a sua segurança e antes de iniciar esta operação, assegure-se que a máquina está desligada.



Fazendo a Costura Retá

Para fazer a costura, primeiramente coloque o seletor de pontos em costura reta (1).

Coloque o tecido embaixo da sapatilha, com a borda do tecido alinhada com uma das linhas de referência para costura, que estão gravadas na chapa da agulha (2).

Abaixe o pé-calçador e inicie a costura, pressionando o pedal controlador de velocidade (3). Conduza o tecido suavemente com as mãos. Ao chegar à borda do tecido, pare a máquina.

Gire o volante em sua direção, até a agulha ficar em sua posição mais alta, então levante o pé calçador. Leve o tecido para trás e corte o excesso de linha no cortador de linha que fica na tampa frontal.

Fazendo o Arremate

Para deixar a costura mais firme e evitar que o tecido se desfie, pressione a alavanca de retrocesso e faça alguns pontos no começo e no final da costura

Deixando de pressionar a alavanca de retrocesso, a máquina voltará a fazer a costura somente para frente (1).

Removendo a Costura

Gire o volante em a sua direção até a agulha ficar em sua posição mais alta. Levante o pé-calçador e retire o tecido, levando-o para trás da agulha e da sapatilha (2).

Cortando a Linha

Leve a linha para trás da sapatilha. Com uma das mãos, guie a linha para o interior do cortador de linha da tampa frontal (B). Puxe a linha para baixo para cortá-la (3).

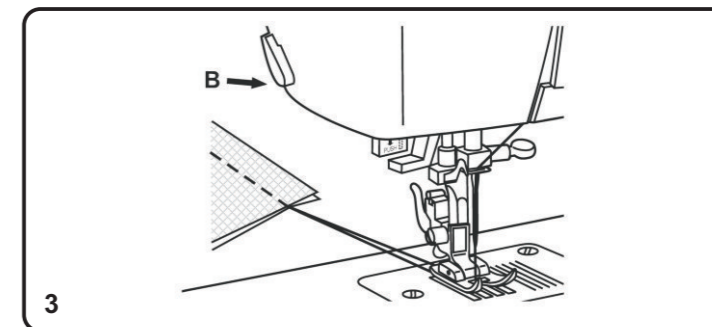
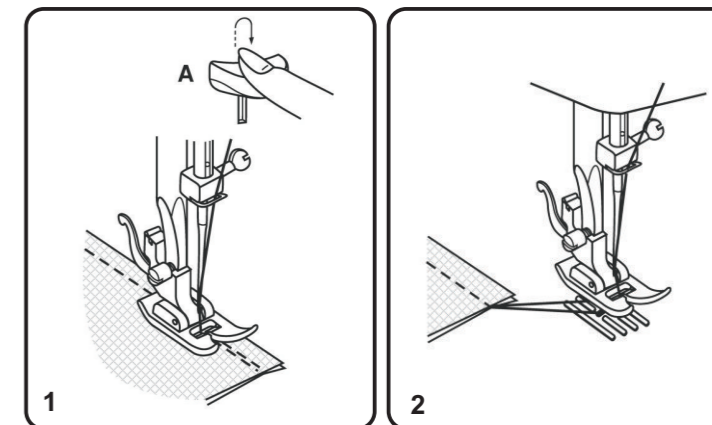
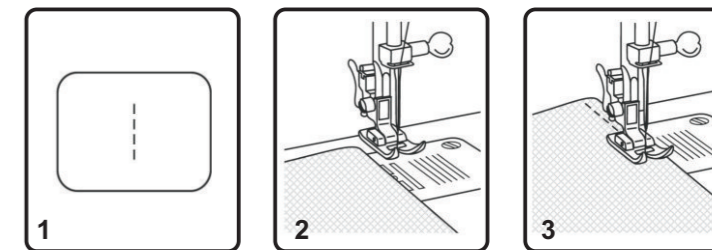













Tabela de Pontos flexíveis

Ponto S1	Modelo 2250	Modelo 2259	Modelo 2263	Modelo 2273	Exemplos de aplicação
		✓	✓	✓	Costuras Elásticas em Geral
		✓	✓	✓	Costuras Elásticas Reforçadas
		✓	✓	✓	Franzidos, Costuras Decorativas
		✓	✓	✓	Costura em Trajes de Banho
		✓	✓	✓	União e Alinhavo de Costuras
			✓	✓	Decoração de Bordas
			✓	✓	Decoração de Bordas
		✓	✓	✓	Bainhas e Bordas Decorativas
		✓	✓	✓	Costuras em Extremidades Planas
		✓	✓	✓	Costuras Elásticas Decorativas e Chulear
		✓	✓	✓	Bainhas em Toalhas de Mesa e Colchas

Trocando a agulha

Troque as agulhas regularmente, principalmente quando estiverem danificadas e afetando a costura. Para obter melhores resultados na costura, utilize sempre as agulhas da marca SINGER.

Introduza a agulha na máquina, como mostra a ilustração (1).

1. Gire o volante em sua direção, até a agulha ficar em sua posição mais alta.
2. Solte o parafuso de fixação da agulha, girando-o para a sua direção (A).
3. Retire a agulha, puxando-a para baixo.
4. Introduza outra agulha no orifício da barra de agulha, com o lado plano voltado para trás (B/C).
5. Empurre a agulha totalmente para cima até encontrar resistência (D).
6. Aperte o parafuso de fixação da agulha com uma chave de fenda.

**NOTA:**

Para a sua segurança, assegure-se que a máquina está desligada antes de iniciar esta operação.

As agulhas devem estar sempre em boas condições (2):

As agulhas podem apresentar os seguintes problemas:

- A. Agulhas encurvadas (tortas).
- B. Agulhas com pontas danificadas (amassadas).
- C. Agulhas com pontas grossas (desgastadas).

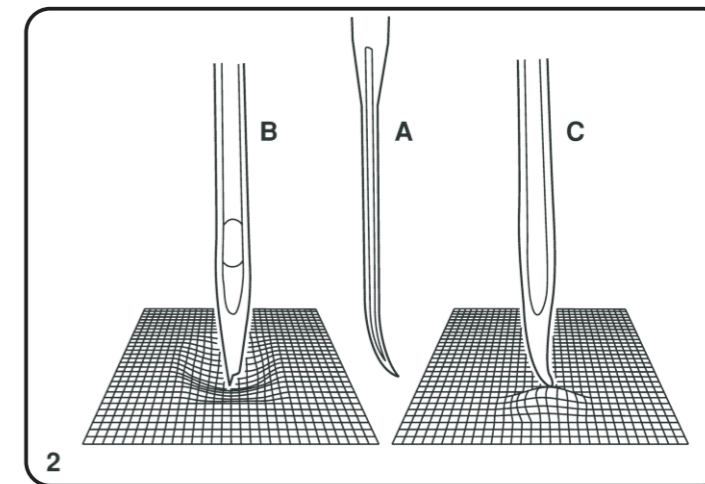
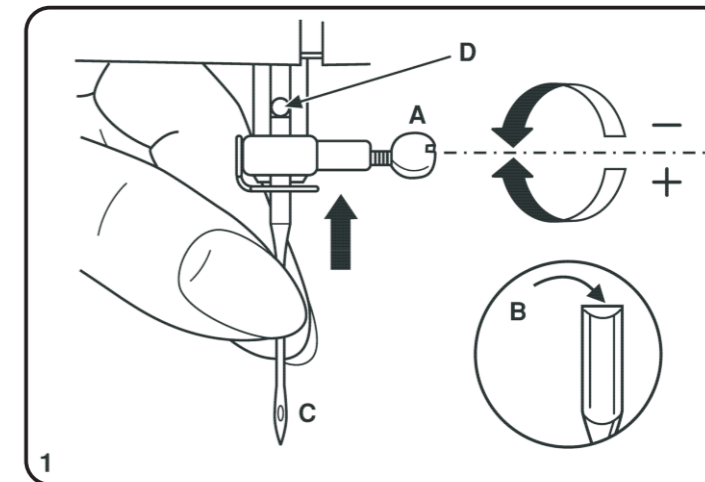


Tabela de linha, agulha e tecido

O tecido a ser usado determinará a seleção da agulha e da linha. Esta tabela constitui um guia prático para orientar na seleção da agulha e linha. Sempre consulte a tabela antes de costurar um material novo. Use a linha da bobina do mesmo tamanho e tipo da linha da agulha.

TECIDO	LINHA	AGULHA	TIPO	
			TIPO	TAMANHO
Os tecidos mencionados podem ser de qualquer fibra: Algodão, linho, seda, lã, sintético, fibra artificial (rayon), fios mesclados. Estão listados segundo seu peso.				
PESO LEVE	Cambráia Gase Crepe	- Algodão + Poliéster -100% Poliéster - Mercerizado N° 60 *	2020	11/80
PESO MÉDIO	Veludo cotelê Flanela Gabardine Linho Musseline Crepe de lã	- Algodão + Poliéster - 100% Poliéster - Mercerizado N° 50 * - Nylon	2020	14/90
MÉDIO PESADO	Tecidos Compactos Abrigos Denim Roupas de Banho	- Algodão + Poliéster -100% Poliéster - Mercerizado N° 40 *	2020	16/100
MALHAS	Malhas Compactas Ponto duplo Jersey Tricô	- Algodão + Poliéster - Poliéster - Nylon	2045	11/80 14/90 16/100

* Não use sobre tecidos elásticos.

* Para obter os melhores resultados na sua costura, use sempre agulhas da marca SINGER.

Tabela de pontos decorativos e Caseado

Ponto	Modelo 2250	Modelo 2259	Modelo 2263	Modelo 2273	Exemplos de aplicação
	✓	✓	✓		Casa de Botão em 4 Passos
				✓	Casa de Botão em 1 Passo
	✓	✓	✓	✓	Costuras em Geral
	✓	✓	✓	✓	Costuras Elásticas e Bordados
	✓	✓	✓	✓	Presilhas
	✓	✓	✓	✓	Bainhas
	✓	✓	✓	✓	Malhas e tecidos Elásticos
			✓	✓	Decoração
			✓	✓	Bordas Decorativas
	✓	✓	✓	✓	Bordas Decorativas
	✓	✓	✓	✓	Costuras em Trajes de Banho
	✓	✓	✓	✓	Bordas Decorativas
	✓	✓	✓	✓	Acabamentos em Bordas

Como Selecionar os Pontos

Cada um dos modelos mencionados na “Tabela de Pontos Decorativos” e de “Pontos Flexíveis” fará os seus pontos correspondentes através deste seletor de pontos.

Apenas o modelo **2250** não faz os pontos flexíveis, com uma gravação indicativa “S1” no seletor do comprimento do ponto. Neste modelo, após selecionar o tipo de ponto desejado no seletor de pontos (c), gravados em preto, selecione o comprimento do ponto desejado no seletor (b). Os modelos **2250 e 2259** não possuem o seletor da largura do ponto (1).

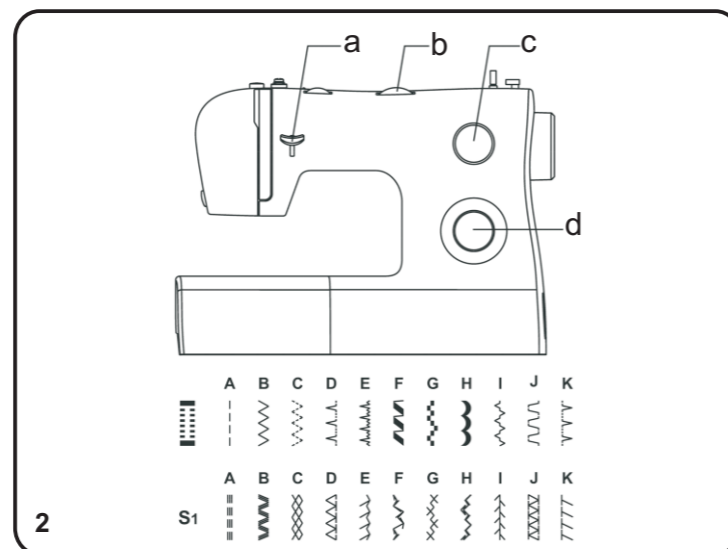
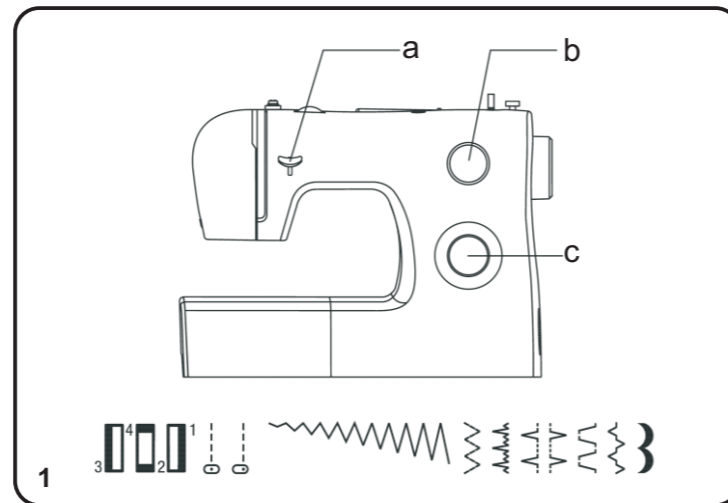
- Alavanca de retrocesso
- Seletor do comprimento do ponto
- Seletor do ponto

Para os modelos **2259, 2263 e 2273**, com o seletor na posição “S1”, as máquinas irão fazer todos os pontos flexíveis, conforme os pontos selecionados e gravados na cor azul. Para estes pontos não existem ajustes de comprimento do ponto, com a máquina fazendo dois pontos para frente e um para trás automaticamente (2).

IMPORTANTE:

Para qualquer modelo, é possível selecionar um ponto girando o seletor para qualquer um dos sentidos (sentido horário ou anti-horário).

- Alavanca de retrocesso
- Seletor da largura do ponto
- Seletor do comprimento do ponto
- Seletor do ponto



Ajuste da Tensão da linha da Agulha

Tensão da Linha Superior (da Agulha)

O ajuste de tensão mais usado é com o seletor na posição “4”. Para aumentar a tensão da linha da agulha, gire o seletor da tensão para um número maior, e para diminuir gire para um número menor.

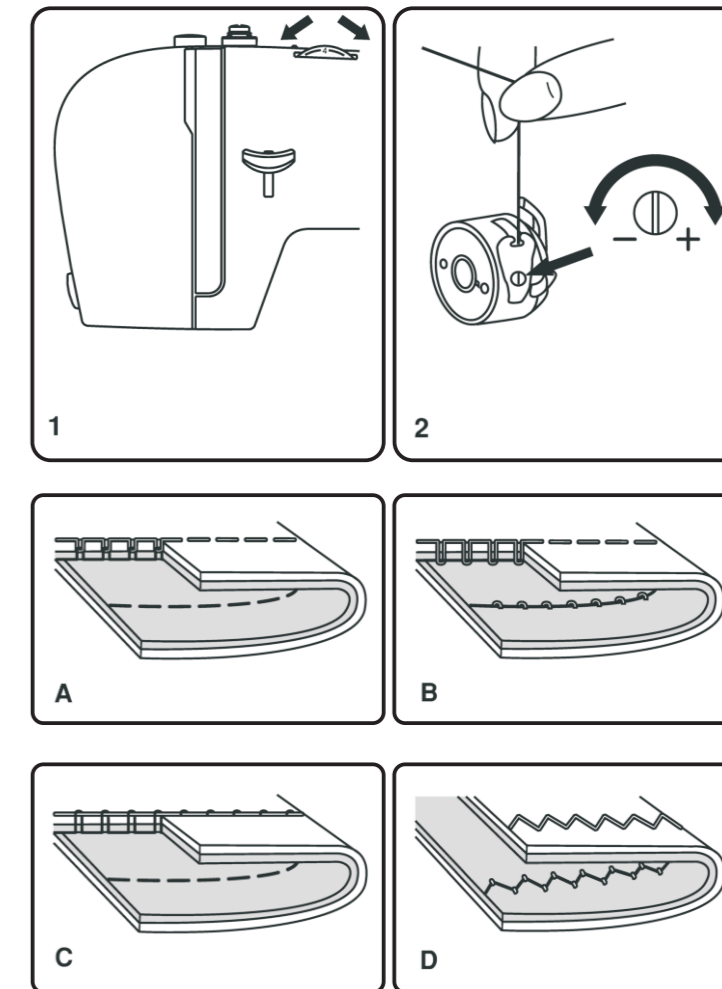
- Ajuste normal da tensão da linha para costura reta.
- Tensão da linha baixa (ponto solto) na costura reta. Gire o seletor da tensão da linha para um número maior.
- Tensão da linha alta (ponto apertado) na costura reta. Gire o seletor da tensão da linha para um número menor.
- Tensão normal da linha da agulha para costura ziguezague e pontos decorativos. A tensão correta é quando aparecer uma pequena quantidade de linha superior do lado inferior da costura (lado do avesso do tecido).

Tensão da Linha Inferior (da Bobina)

Para verificar a tensão da linha da bobina, retire a caixa de bobina com a bobina da máquina. Suspendendo-a pela linha, balance a caixa para cima e para baixo umas duas vezes. Quando a tensão estiver correta, a linha irá desenrolar-se entre 2,5 a 5,0 cm. Se não desenrolar, é porque a tensão está muito alta, e se cair demasiadamente, é porque está baixa. Para ajustar, gire o parafuso pequeno que está na lateral da caixa de bobina, como mostra a ilustração.

IMPORTANTE:

- É muito importante a definição correta da tensão para se obter um bom resultado da costura.
- Não existe uma única definição correta da tensão para todos os tipos de pontos, tecidos e linhas.
- A tensão equilibrada (pontos idênticos na parte superior e inferior do tecido) é desejável normalmente na costura reta.
- 90% das costuras utilizam o seletor de tensão entre as posições 3 e 5, sendo o mais comum a posição 4.
- Nas costuras ziguezague e pontos decorativos, normalmente se usa uma tensão menor que as usadas na costura reta.
- Nas costuras decorativas, um ponto fica melhor e o tecido menos enrugado, quando o ajuste da tensão faz a linha superior aparecer mais do lado inferior (no avesso do tecido).



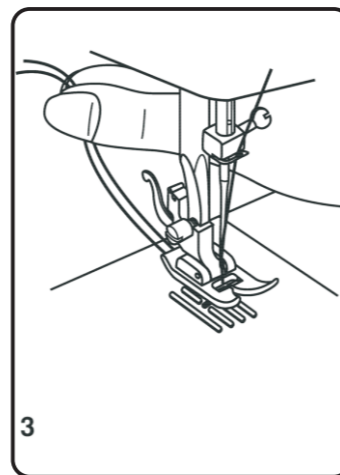
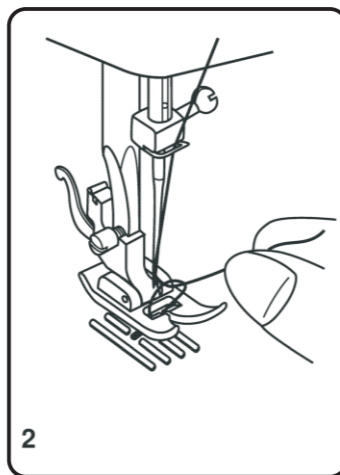
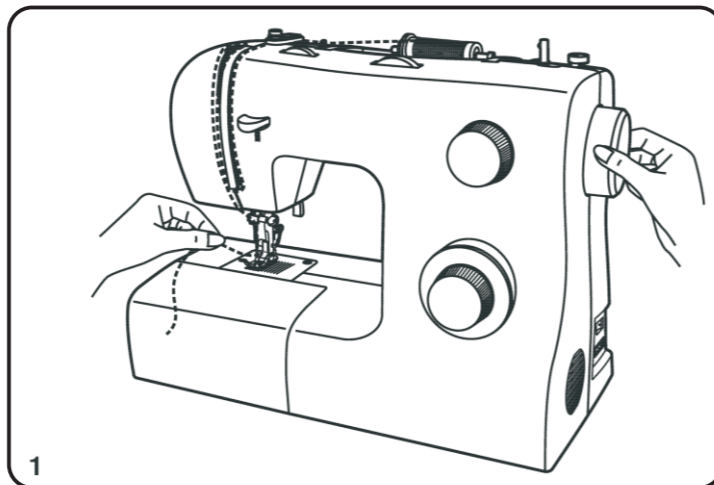
Puxando a linha da Bobina

Segure a linha da agulha (linha superior) com a mão esquerda, e com a mão direita, gire o volante (1) em sua direção, fazendo a agulha descer até o seu ponto mais baixo e depois subir novamente até sair do rasgo da chapa da agulha.

NOTA:

Se for difícil puxar a linha da bobina, verifique se a linha não está presa na tampa da caixa de acessórios ou na extensão da base. Para corrigir, remova a extensão da base.

Puxe com cuidado a linha da agulha para cima, trazendo a linha da bobina através do rasgo da chapa da agulha (2). Agora, passe as duas linhas embaixo da sapatilha, levando-a para trás da máquina (3).



Seletores da Largura e do Comprimento do Ponto

Funções do Seletor da Largura do Ponto

(Exclusivo dos modelos 2263/2273)

A largura máxima do ponto ziguezague é de 5 mm, porém esta largura poderá ser reduzida para alguns pontos. A largura do ponto aumentará quando girar o seletor entre "0" e "5" (1).

No seletor da largura do ponto também é possível um ajuste infinito da posição da agulha em costura reta. A posição "0" é totalmente para a esquerda, e "5" para a direita, sendo entre as posições 2 e 3 a agulha no centro.

Funções do Seletor do Comprimento do Ponto na Costura Ziguezague

Colocar o seletor de bordados na posição ziguezague. A densidade do ponto ziguezague aumentará quanto girar o seletor do comprimento do ponto mais próximo de "0". O ponto ziguezague usual é com o comprimento do ponto de 2,5 mm ou um pouco menos (2).

Um ponto ziguezague denso também é conhecido como ponto acetinado (2).

Funções do seletor do Comprimento do Ponto na Costura Reta

Colocar o seletor de bordados na posição de costura reta. Girando o seletor do comprimento do ponto entre as posições "0" e "5", o comprimento do ponto irá diminuir ou aumentar.

O comprimento do ponto na costura reta usual é próximo de 4 mm. Geralmente, os comprimentos do ponto maiores são mais usados em costuras com tecidos mais grossos (pesados) ou que usam agulhas e linhas mais grossas. Para os tecidos mais finos (leves) ou agulhas e linhas finas, usam-se normalmente um comprimento do ponto menor

