

**1** (D) Inhalt (GB) Contents (F) Contenu (NL) Inhoud  
(I) Contenuto (E) Contenido (RUS) Содержание



(D) Körper  
(GB) Body  
(F) Corps  
(NL) Lichaam  
(I) Corpo  
(E) Cuerpo  
(RUS) Корпус

(D) Ständer  
(GB) Post  
(F) Support  
(NL) Staander  
(I) Asta di supporto  
(E) Soporte  
(RUS) Штатив

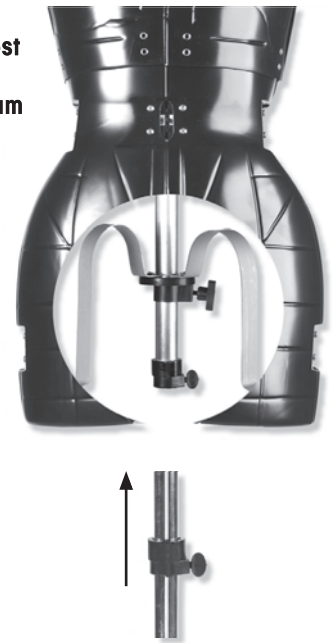
(D) Rockabründer  
(GB) Hem marker  
(F) Arrondisseur  
(NL) Rokafronder  
(I) Segna orlo  
(E) Marca-faldas  
(RUS) Устройство для выполнения подгибок на юбках

(D) Füße  
(GB) Feet  
(F) Pieds  
(NL) Voeten  
(I) Piedi  
(E) Pies  
(RUS) Опора

**2** (D) Montage der Füße  
(GB) Assembling feet to post  
(F) Assemblage des pieds  
(NL) Montage van de voeten  
(I) Montaggio dei piedi  
(E) Montaje de los pies  
(RUS) Монтаж опоры



**3** (D) Montage des Körpers  
(GB) Assembling body to post  
(F) Assemblage du corps  
(NL) Montage van het lichaam  
(I) Montaggio del corpo  
(E) Montaje del cuerpo  
(RUS) Монтаж корпуса



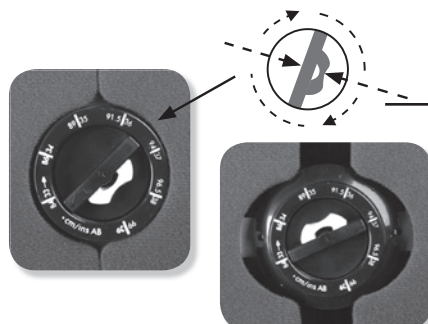
**4** (D) Maßeinstellung mit der Einstellscheibe (GB) Neck and body adjusters with press-rotate dials  
(F) Ajuster les dimensions à l'aide de la molette de réglage (NL) Maatinstelling met de instelschijf  
(I) Regolazione della misura con il disco di regolazione (E) Ajuste de medidas mediante disco de ajuste  
(RUS) Настройка и подгонка с помощью колесика настройки

(D) Hals  
(GB) Neck  
(F) Cou  
(NL) Nek  
(I) Collo  
(E) Cuello  
(RUS) Шея



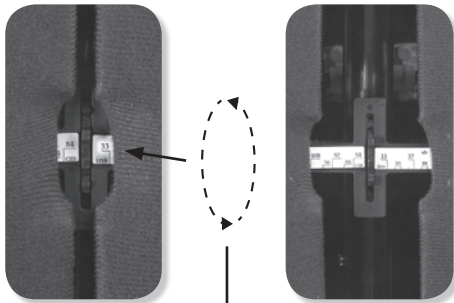
(D) Herunterdrücken und Drehen  
(GB) Press down and turn  
(F) Presser et tourner  
(NL) Omlaag drukken en draaien  
(I) Premere e ruotare  
(E) Presionar hacia abajo y girar  
(RUS) Надавите и поверните

(D) Körper  
(GB) Body  
(F) Corps  
(NL) Lichaam  
(I) Corpo  
(E) Cuerpo  
(RUS) Корпус



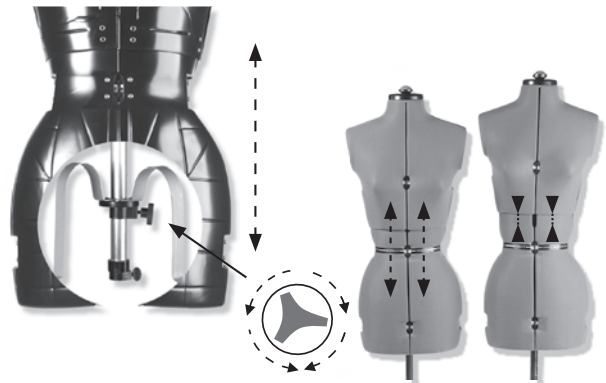
(D) Zusammendrücken und Drehen  
(GB) Press together and turn  
(F) Compresser et tourner  
(NL) Samendrukken en draaien  
(I) Schiacciare e ruotare  
(E) Apretar ambos y girar  
(RUS) Сожмите и поверните

- 5**
- D** Maßeinstellung mit dem Skalenrad
  - GB** Body adjusters with rotatable wheels
  - F** Ajuster les dimensions à l'aide de la roulette graduée
  - NL** Maatinstelling met het maatwiel
  - I** Regolazione della misura con la rotella graduata
  - E** Ajuste de medidas mediante rueda graduada
  - RUS** Настройка и подгонка с помощью колесика со шкалой



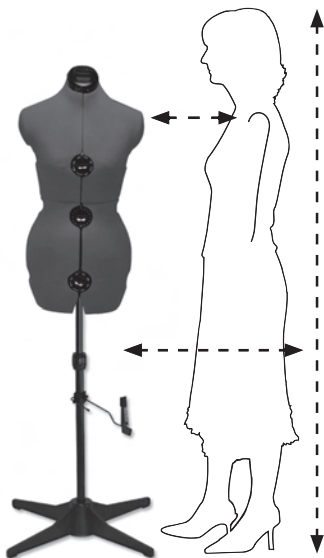
- D** Drehen
- GB** Rotate to open
- F** Tourner
- NL** Draaien om te openen
- I** Ruotare
- E** Girar
- RUS** Поверните

- 6**
- D** Einstellung der Taillenlänge
  - GB** Adjusting waist length
  - F** Ajuster la longueur de la taille
  - NL** Instelling van de taillelengte
  - I** Regolazione della lunghezza della vita
  - E** Ajuste del largo taille
  - RUS** Настройка и установка высоты талии



- D** Drehen und durch Bewegung der Körperhälften Maß einstellen
- GB** Turn and by moving the halves of the body adjust the dimension
- F** Tourner et ajuster la taille en bougeant les deux moitiés du corps
- NL** Draaien en maat instellen door de lichaamshelften te bewegen
- I** Ruotare e, muovendo le due metà del corpo, regolare la dimensione
- E** Girar y, mediante el movimiento de las mitades del cuerpo, ajustar la medida
- RUS** Поверните и за счет движения половин корпуса установите нужный размер

- 7**
- D** Einstellung der Körpergröße
  - GB** Adjusting the height
  - F** Ajuster la longueur du corps
  - NL** Instelling van de lichaamshoogte
  - I** Regolazione dell'altezza del corpo
  - E** Ajuste de la talla
  - RUS** Настройка и установка размера туловища



- D** Nah an die Schneiderbüste herantreten und auf Schulterhöhe einstellen
- GB** Stand next to the dressform and adjust to shoulder height
- F** S'approcher du mannequin et l'ajuster à la hauteur des épaules
- NL** Naast de kleermakersbuste gaan staan en deze op de juiste schouderhoogte afstellen
- I** Posizionarsi accanto al manichino e regolare l'altezza delle spalle
- E** Aproximarse al maniquí y ajustar a la altura del hombro
- RUS** Подойдите близко к манекену и настройте его по высоте ваших плеч

- 8**
- D** Rockabründer mit Stecknadelnfixierung
  - GB** Hem marker with basting attachment
  - F** Arrondisseur avec clip pour épingles
  - NL** Rokafronder met vastzetclip voor spelden
  - I** Segna orlo con clip di fissaggio per spilli
  - E** Marca-faldas con fijación por alfileres
  - RUS** Устройство для выполнения подгибок на юбках с фиксированием булавок



- D** Fixierclip für Stecknadeln
- GB** Fixation clip for dressmaking pins
- F** Clip pour épingles
- NL** Vastzetclip voor spelden
- I** Clip di fissaggio per spilli
- E** Clip de fijación para alfileres
- RUS** Фиксирующий зажим для булавок