

SINGER

Manichino

#150 #151

*Istruzioni per il montaggio e
per l'uso*

CONSIGLI UTILI

- Conservate l'involucro di plastica. Potrete usarlo per coprire il manichino e ripararlo dalla polvere.
- Per abiti che vestano perfettamente, lasciate sempre una cucitura verticale (ben segnata) parzialmente aperta e finite di cucirla dopo aver sfilato l'abito dal manichino.
- Per chiudere il manichino seguite questa sequenza: 1) regolazione del girovita, 2) manopola del collo, 3) manopole del busto (A e B), 4) manopole del girovita (AW), 5) manopole dei fianchi (AH)

Conversione Metrica

Esempio:

$$28^* = 71 \text{ CM}$$

Colonna
(pollici decine)

Linea
(pollici unità)

Cella
(misura in cm)

Nota: Tutte le dimensioni sono approssimate

Tabella conversione da pollici a cm.

Scala esatta:

	10in.	20in.	30in.	40in.
	25	51	76	102
1in.	28	53	79	104
2in.	30	56	81	107
3in.	33	58	84	109
4in.	36	61	86	112
5in.	38	64	89	114
6in.	41	86	91	117
7in.	43	69	94	119
8in.	46	71	97	122
9in.	48	74	99	124

Scala esatta:

$$1/8'' = 0.3\text{cm} = 3.2\text{mm}$$

$$1/4'' = 0.6\text{cm} = 6.4\text{mm}$$

$$1/2'' = 1.3\text{cm} = 12.5\text{mm}$$

$$3/4'' = 1.9\text{cm} = 19.1\text{mm}$$

$$1'' = 2.5\text{cm} = 25.4\text{mm}$$

$$6'' = 15.2\text{cm}$$

$$12'' = 30.5\text{cm}$$

$$24'' = 61.0\text{cm}$$

$$36'' = 91.4\text{cm}$$

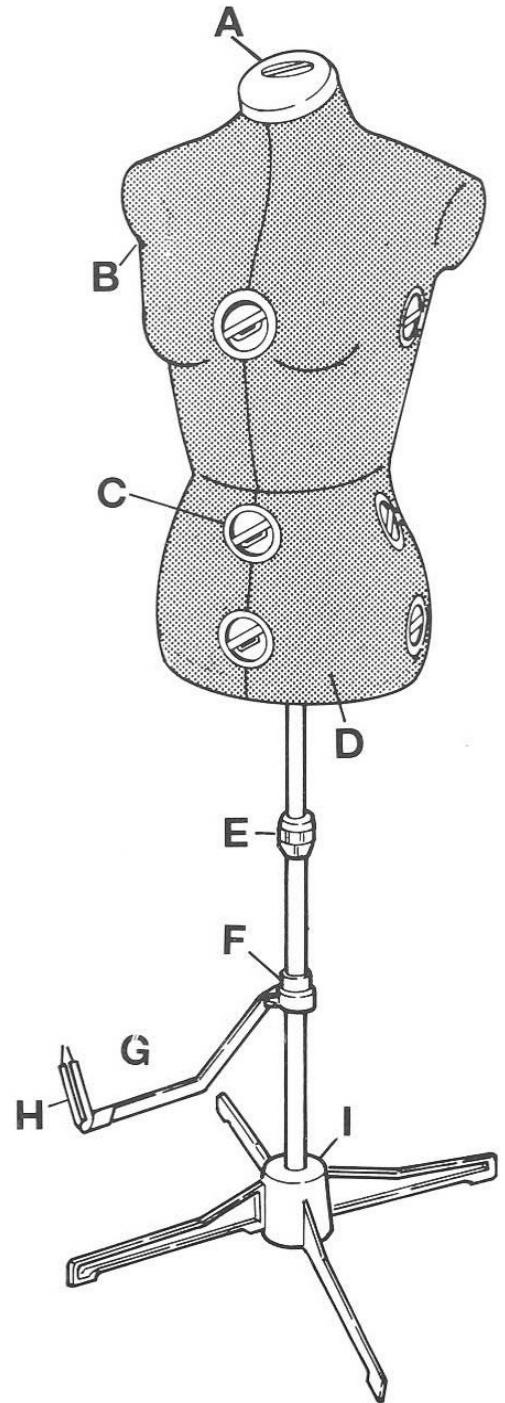
$$72'' = 182.9\text{cm}$$

DIMENSIONI

Modello	Petto	Vita	Fianchi
DF-150	84-100cm	64-80cm	86-102cm

CARATTERISTICHE

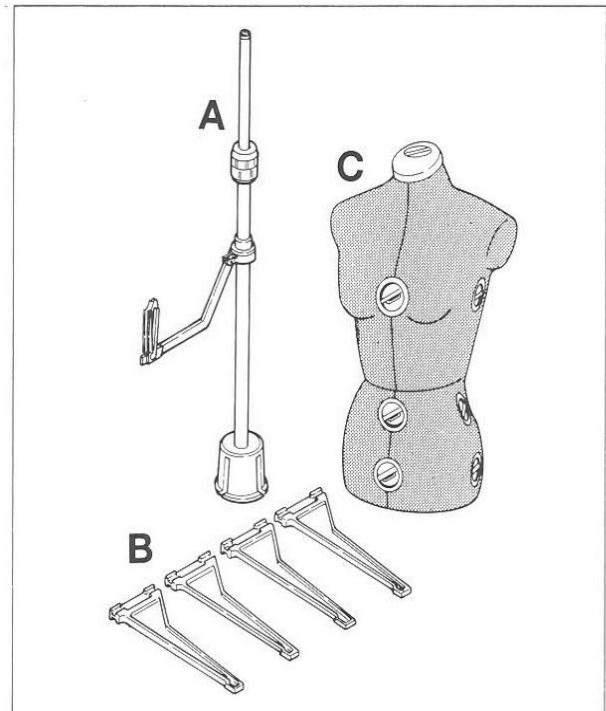
- A) Regolazione del collo
- B) Corpo suddiviso in otto pannelli di spugna di gomma, ricoperti in tessuto di nylon, per facilitare la spillatura
- C) Regolazione precisa della figura con 12 manopole (4 per i fianchi, 4 per il girovita, 4 per il busto)
- D) Regolazione della lunghezza del busto
- E) Regolazione dell'altezza del corpo
- F) Marcatore orlo con altezza regolabile
- G) Braccio marcatore orlo
- H) Marcatore orlo
- I) Piedistallo ad elevata stabilità



MONTAGGIO / Parti principali

- A) Tubo telescopico con misuratore orlo
- B) Base supporto con quattro gambe staccabili
- C) Corpo del manichino

(PIEDE) Appoggio
Guida scanalata
(BASE) Scanalatura



MONTAGGIO

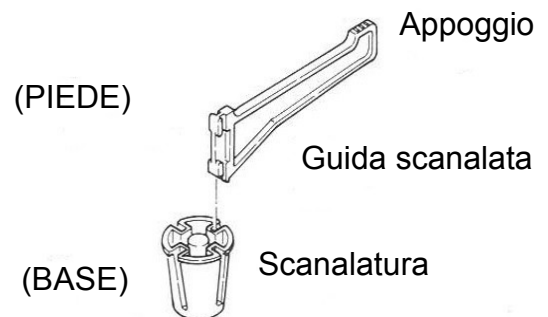
1) Montate il supporto (Sezione B) facendo scorrere la guida scanalata delle gambe nella scanalatura della base. Ripetete con ciascuna delle quattro gambe.

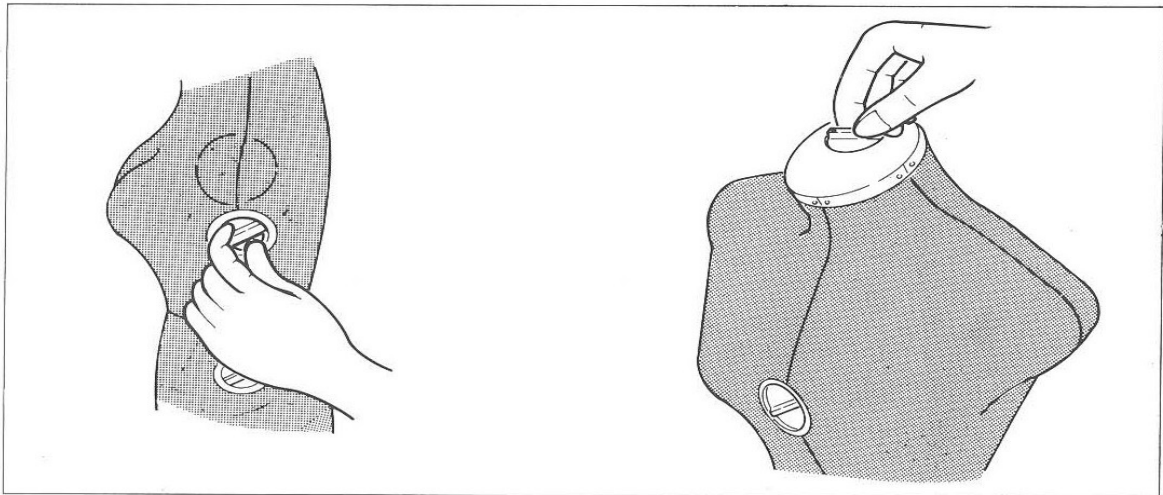
Dopo aver montato il supporto, mettetelo dritto sul pavimento per controllare che sia stabile e ben allineato.

2) Montate il tubo telescopico (Sezione A) nel supporto, inserendo l'estremità vuota del tubo nel foro centrale della base. Assicuratevi che il tubo sia ben inserito nella base.

3) Inserite il tubo telescopico nella cavità centrale del manichino. Per fare questo, mettete in piedi il supporto e fate scivolare delicatamente dall'alto il manichino nel tubo telescopico.

4) Per ruotare di 90° il manichino, sollevatelo leggermente e ruotatelo. Ci sono quattro posizioni in cui si blocca.





REGOLAZIONE DELLA TAGLIA

Per regolare la taglia che vi serve, cominciate con le misure del busto, ad esempio: 96cm/38". Con una mano tenete il manichino e con l'altra premete insieme le due parti dell'indicatore (bianco e rosso) posto all'interno della manopola anteriore, contrassegnata da AB. Ruotate in senso orario la manopola fino a che l'indicatore è allineato con 96cm/38". Lasciate la manopola. Passate alla regolazione del girovita (AW) e dei fianchi (AH). Impostate le misure sulle manopole posteriori, dall'alto verso il basso, e quindi sulle manopole dei due lati, sempre dall'alto verso il basso.

TAGLIE PERSONALIZZATE

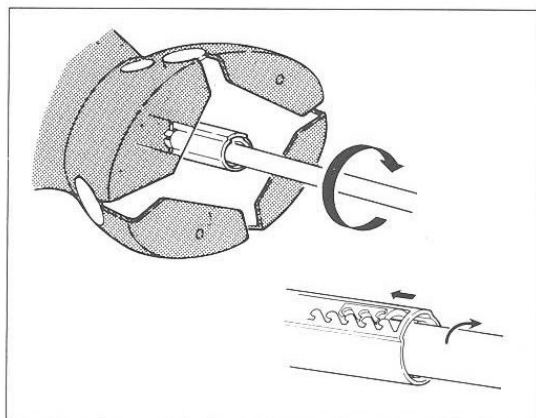
E' possibile personalizzare il manichino perché la misura del busto si adatti a coppe del seno più piccole o più grandi o a una schiena più stretta o più larga.

Le quattro manopole (AB) vanno regolate di modo che la somma delle loro impostazioni, divisa per quattro, sia uguale alla misura del petto.

Esempio: (Anteriore 90 cm + Laterale 88 cm + Laterale 88 cm + Posteriore 94 cm) / 4 manopole = 360 / 4 cm = 90 cm

REGOLAZIONE DEL COLLO

Effettuate la regolazione del collo dopo aver regolato le dimensioni del corpo. Premete e ruotate la manopola del collo. Controllate la misura del collo con un metro flessibile del tipo da sarto.



REGOLAZIONE DELLA LUNGHEZZA DEL BUSTO

E' possibile modificare la lunghezza del busto, regolando il collare dentato in plastica rossa che copre l'asta grigia all'interno del manichino. Ruotate leggermente verso sinistra il collare rosso per sganciare il dente che lo fissa. Tirate verso il basso fino ad ottenere la lunghezza desiderata. Ruotate ancora il collare per agganciarlo nuovamente. Per tornare all'altezza precedente basta ripetere l'operazione accorciando l'asta.

PER REGOLARE IL MARCATORE DELL'ORLO

Tenendo il braccio del marcatore in posizione orizzontale, sbloccate il morsetto del collare centrale e fate scorrere il collare fino a che non è allineato all'altezza richiesta. Bloccate nuovamente il morsetto del collare. In caso di orli ampi o a godet, mettete il vestito rovesciato sul manichino e girate l'orlo verso di voi.

GARANZIA DI 1 ANNO LIMITATA

Singer (l'"Azienda") garantisce al primo acquirente del manichino, per un periodo di un anno dalla data di acquisto, che il manichino è privo di difetti dovuti al materiale o alla produzione. Se il prodotto dovesse guastarsi, nel normale uso domestico, contattate il vostro Centro di Assistenza Autorizzato Singer.

Singer riparerà o sostituirà il prodotto difettoso, senza addebitare all'acquirente alcuna spesa, imputabile a componenti o a lavoro.

SINGER