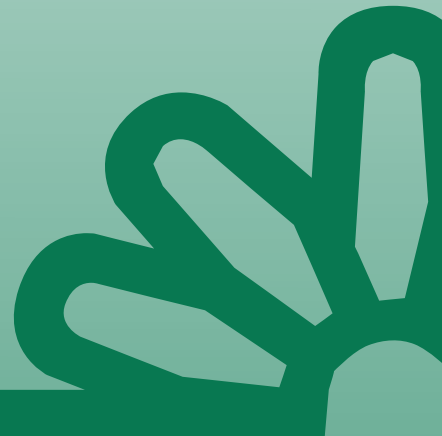


Libretto istruzioni

Jade™ | 20



Questa macchina per cucire per uso domestico è stata realizzata in conformità a IEC/EN 60335-2-28 e UL1594.

IMPORTANTI ISTRUZIONI DI SICUREZZA

Quando si utilizza un'apparecchiatura elettrica, è necessario attenersi ad alcune regole basilari di sicurezza, come indicato di seguito:

Leggere attentamente le istruzioni prima di utilizzare questa macchina per cucire per uso domestico. Conservare le istruzioni in un luogo adatto vicino alla macchina. Assicurarsi di consegnarle se la macchina viene ceduta a terzi.

PERICOLO – PER RIDURRE IL RISCHIO DI SCOSSE ELETTRICHE:

- Non lasciare incustodita la macchina nel caso fosse collegata alla corrente elettrica. Staccare immediatamente la spina dopo l'utilizzo e prima di eseguire qualsiasi operazione di pulizia, rimozione dei coperchi, lubrificazione o intervento di manutenzione indicato nel manuale.

AVVERTENZA – PER RIDURRE IL RISCHIO DI USTIONI, INCENDI, SCOSSE ELETTRICHE O INFORTUNI ALLE PERSONE:

- Non consentirne l'uso come giocattolo. È necessaria una stretta supervisione se la macchina per cucire viene utilizzata da bambini o in loro presenza.
- Utilizzare la macchina solo per l'uso descritto nel presente manuale. Utilizzare solo gli accessori suggeriti dal costruttore, come descritto nel manuale.
- Non utilizzare mai la macchina nel caso un cavo o una spina fosse danneggiato, non funzionasse in modo appropriato, avesse subito urti o fosse stata danneggiata, o caduta in acqua. Per eventuali controlli, riparazioni o regolazioni di tipo elettrico o meccanico, rivolgersi esclusivamente al rivenditore o al centro di assistenza autorizzato più vicino.
- Non utilizzare mai la macchina nel caso in cui fosse ostruita una delle prese d'aria. Avere cura di mantenere le aperture di ventilazione della macchina e il pedale liberi da filacce, polvere o altro.
- Non avvicinare le dita alle parti in movimento. È necessario agire con particolare attenzione in prossimità dell'ago della macchina.
- Utilizzare sempre la placca ago corretta. Una placca inadatta può causare la rottura dell'ago.
- Non utilizzare aghi piegati.
- Non spingere o tirare il tessuto mentre si cuce, per evitare di deformare e rompere l'ago.
- Indossare occhiali di sicurezza.
- Spegnerla la macchina per cucire (“0”) nel caso in cui sia necessario eseguire una qualsiasi operazione relativa all'ago, ad esempio l'infilatura, la sostituzione dell'ago stesso, la sostituzione del piedino e così via.
- Non inserire o lasciar cadere nessun oggetto all'interno delle aperture sulla macchina.
- Non utilizzare all'aperto.
- Non utilizzare la macchina in ambienti in cui si stia facendo uso di sostanze spray o si stia somministrando ossigeno.

- Per scollegare l'apparecchiatura, mettere tutti i comandi in posizione di chiusura (“0”) e poi staccare la spina dalla presa elettrica.
- Non scollegare l'apparecchiatura tirandone il cavo. Per staccare la spina dalla presa, afferrare la spina, non il cavo.
- Il pedale è utilizzato per far funzionare la macchina. Evitare di posizionare oggetti su di esso.
- Non utilizzare la macchina se bagnata.
- Nel caso la lampada LED fosse danneggiata o rotta, andrà sostituita dal fabbricante o da un suo rivenditore o una persona parimenti qualificata, per evitare rischi.
- Nel caso il cavo di alimentazione collegato al pedale fosse danneggiato, andrà sostituito dal fabbricante o da un suo rivenditore o una persona parimenti qualificata, per evitare rischi.
- Questa macchina per cucire è dotata di doppio isolamento. Usare esclusivamente parti di ricambio originali. Per gli interventi di assistenza ad apparecchiature a doppio isolamento, consultare le istruzioni.

CONSERVARE QUESTE ISTRUZIONI

SOLO PER L'EUROPA:

L'uso della macchina è consentito ai bambini con età minima di 8 anni e alle persone con ridotte capacità sensorie, fisiche e mentali, o mancanza di esperienza e conoscenza, se supervisionati o istruiti sull'uso della macchina in modo sicuro e se consapevoli dei rischi connessi. I bambini non devono giocare con la macchina. La pulizia e la manutenzione della macchina non devono essere affidate ai bambini privi di supervisione.

La rumorosità in normali condizioni di funzionamento è inferiore a 70 dB.

La macchina è da utilizzare solamente con pedali di tipo C-9002 prodotti da CHIEN HUNG TAIWAN Ltd.

PER I PAESI NON EUROPEI:

L'uso della macchina non è adatto a persone (incluso bambini) con ridotte capacità sensorie, fisiche e mentali, o mancanza di esperienza e conoscenza, salvo se supervisionati o istruiti sull'uso della macchina da una persona che si assuma la responsabilità della loro sicurezza. Controllare i bambini per assicurarsi che non giochino con la macchina per cucire.

La rumorosità in normali condizioni di funzionamento è inferiore a 70 dB.

La macchina è da utilizzare solamente con pedali di tipo C-9002 prodotti da CHIEN HUNG TAIWAN Ltd.

ASSISTENZA DI PRODOTTI A DOPPIO ISOLAMENTO

Nei prodotti dotati di doppio isolamento, sono presenti due sistemi di isolamento invece della messa a terra. Un prodotto a doppio isolamento è privo di messa a terra ed è vietato aggiungerne una. Quando si realizzano interventi di assistenza su un prodotto a doppio isolamento, occorre prestare molta attenzione e conoscere l'impianto, pertanto l'assistenza deve essere fornita esclusivamente da personale qualificato. Le parti di ricambio per un prodotto a doppio isolamento devono essere identiche a quelle originali. Un prodotto a doppio isolamento è contrassegnato dalle parole 'DOPPIO ISOLAMENTO' o 'A DOPPIO ISOLAMENTO'.

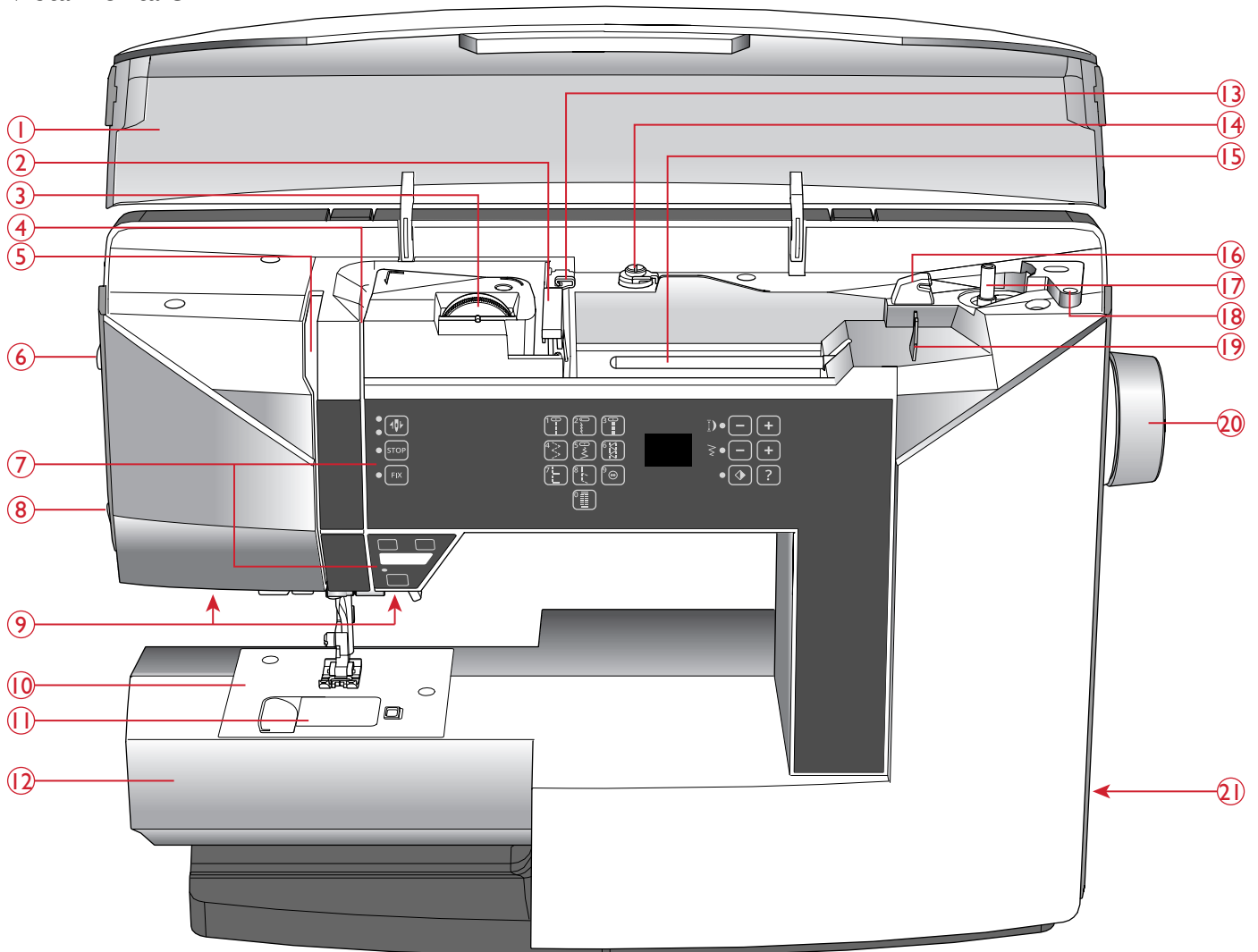
SOMMARIO

I	Introduzione.....	5	Messaggi d'attenzione.....	25	
	Panoramica della macchina.....	5	3	Cucito.....	26
	Vista frontale.....	5		Selezione del punto.....	26
	Area dell'ago.....	6		Impostazioni punti.....	26
	Lato posteriore.....	6		Lunghezza punto/Densità punto.....	26
	Box accessori.....	6		Larghezza del punto/Posizione dell'ago.....	27
	Vassoio accessori.....	6		Specchia in orizzontale.....	27
	Accessori.....	7		Guida alla cucitura.....	28
	Accessori in dotazione.....	7		Scelta del tessuto.....	28
	Piedini.....	8		Tecniche di cucito.....	29
	Schema generale dei punti.....	9		Tecniche di base per il cucito.....	30
	Punti utili.....	9		Cucitura.....	30
	Punti per quilt.....	11		Sorfilatura.....	31
	Punti decorativi.....	11		Cucitura e sorfilatura.....	31
2	Preparazione.....	12		Imbastitura.....	32
	Apertura dell'imballo.....	12		Orlo invisibile.....	32
	Collegare il cavo di alimentazione e il pedale.....	13		Orlo.....	33
	Riporre la macchina dopo l'uso.....	13		Realizzazione di asole.....	34
	Luci LED.....	13		Cucitura di bottoni.....	37
	Braccio libero.....	14		Cucitura di cerniere lampo.....	38
	Montaggio della macchina nell'apposito alloggiamento.....	14		Rammendi e riparazioni.....	39
	Porta-spola.....	14		Travetta (manuale).....	39
	Infilatura della macchina.....	15		Quilt.....	40
	Infila-ago.....	16	4	Manutenzione.....	42
	Taglio del filo.....	16		Pulizia della macchina.....	42
	Infilatura dell'ago doppio.....	17		Pulitura dell'area della bobina.....	42
	Caricamento della bobina.....	18		Pulizia della zona sottostante la bobina.....	42
	Caricamento dalla posizione orizzontale.....	18		Sostituzione della placca ago.....	43
	Caricamento attraverso l'ago.....	19		Risoluzione dei problemi.....	43
	Inserimento bobina.....	19		Specifiche tecniche.....	45
	Tensione del filo.....	20		Indice analitico.....	47
	Abbassamento delle griffe.....	20			
	Aghi.....	21			
	Informazioni importanti sugli aghi.....	21			
	Sostituzione dell'ago.....	22			
	Pressione del piedino.....	22			
	Sollevamento del piedino.....	22			
	Sostituzione del piedino.....	22			
	Tasti funzione.....	23			
	Tasto arresto ago su/giù con indicatore.....	23			
	Funzione STOP.....	23			
	Funzione FIX.....	23			
	Velocità + e -.....	23			
	Avvio/arresto.....	24			
	Retromarcia.....	24			
	Tasti di selezione punti.....	24			
	Lunghezza punto.....	24			
	Larghezza del punto/Posizione dell'ago.....	24			
	Specchia in orizzontale.....	24			
	Vedere i consigli per il piedino.....	24			

I Introduzione

Panoramica della macchina

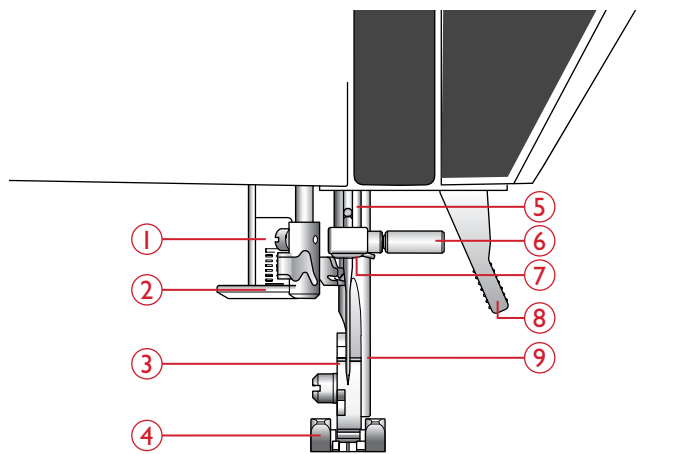
Vista frontale



1. Coperchio con panoramica punti
2. Guida filo
3. Rotellina tensione filo
4. Dischi tendifilo
5. Leva tendifilo
6. Selettore pressione del piedino
7. Pulsanti e display LED
8. Taglia-filo
9. Luci LED
10. Placca ago
11. Copri-bobina
12. Braccio libero
13. Guida del carica bobina per blocca-spola ausiliario
14. Guida filo caricamento bobina e disco tendifilo
15. Porta-spola
16. Taglia-filo per caricamento bobina
17. Albero della bobina, arresto della bobina
18. Foro per porta-spola ausiliario
19. Guida del carica bobina per infilare nell'ago il filo della bobina
20. Volantino
21. Interruttore ON/OFF, prese per cavo di alimentazione e pedale.

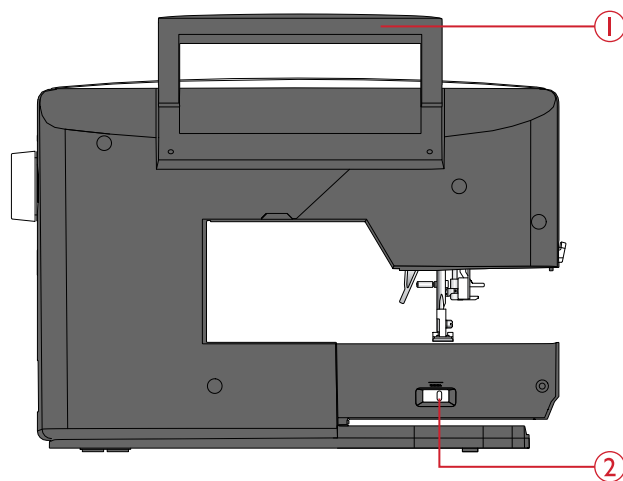
Area dell'ago

1. Leva asola
2. Infila-ago
3. Attacco del piedino
4. Piedino
5. Barra-ago
6. Vite blocca-ago
7. Guida-filo nell'ago
8. Leva alzapedino
9. Barra del piedino



Lato posteriore

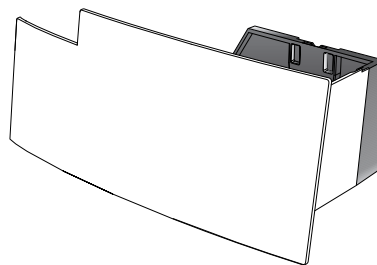
1. Maniglia
2. Interruttore per l'abbassamento delle griffe



Box accessori

Pedale, cavo di alimentazione ed eventuali accessori possono essere riposti nel box accessori.

Per istruzioni su come estrarre dalla macchina il box accessori, vedere [Apertura dell'imballo, pagina 12](#).



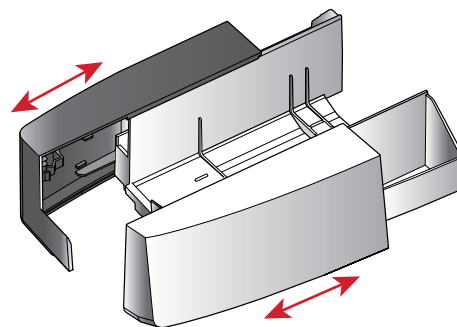
Vassoio accessori

Riporre gli accessori nell'apposito vassoio in modo che siano facilmente accessibili.

Tenere il box accessori installato sulla macchina per disporre di una superficie di lavoro molto spaziosa.

Aprire il vano accessori

Aprire e chiudere gli scomparti del vano accessori facendoli scorrere, come illustrato.



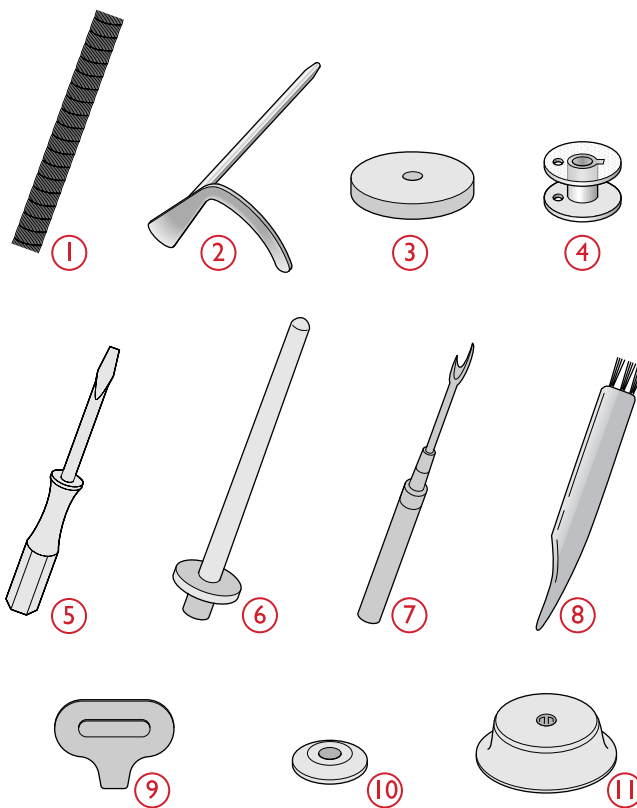
Accessori

Accessori in dotazione

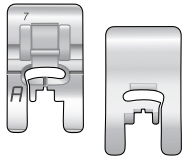
1. Retino
2. Guidaorli
3. Dischetto in feltro (2)
4. Bobine (5, una è sulla macchina)
5. Cacciavite
6. Porta-spola ausiliario
7. Taglia-asole
8. Spazzolino. Utilizzare il bordo affilato dello spazzolino per pulire la zona attorno alle griffe.
9. Cacciavite per piastrina ago
10. Blocca-spola piccolo
11. Blocca-spola, grande

Accessori in dotazione non illustrati in figura

- Pedale
- Cavo di alimentazione
- Aghi

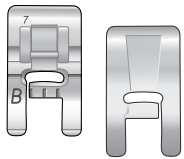


Piedini



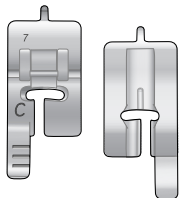
Piedino A per punti utili

Già inserito sulla macchina per cucire al momento della consegna. Questo piedino viene utilizzato prevalentemente per eseguire cuciture dritte e a zigzag con una lunghezza del punto superiore a 1,0.



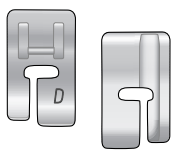
Piedino B per punti decorativi

Utilizzare questo piedino per realizzare punti decorativi, punti corti a zigzag oppure altri punti utili di lunghezza inferiore a 1,0 mm. L'incavo al di sotto del piedino facilita lo scorrimento sui punti.



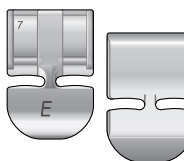
Piedino C per asole

Questo piedino è utile per cucire le asole con la procedura guidata. Per posizionare il bordo del tessuto, utilizzare le linee guida sulla base del piedino. I due incavi sul lato inferiore facilitano il trasporto lungo le colonnine dell'asola. Lo sperone nella parte posteriore del piedino serve a sostenere la cordonatura per le asole cordonate.



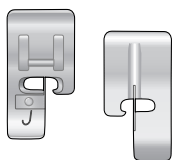
Piedino D per orlo invisibile

Questo piedino serve per cucire orli invisibili. Il bordo interno del piedino guida il tessuto. Il lato destro del piedino è stato concepito per avanzare lungo il margine dell'orlo.



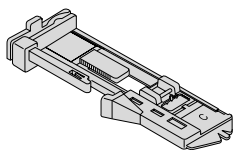
Piedino E per cerniera

Può essere inserito a destra o a sinistra dell'ago e facilita la cucitura vicino a entrambi i lati della cerniera. Spostare la posizione dell'ago a destra o sinistra per cucire più vicino ai dentini della cerniera o per coprire profilature spesse.



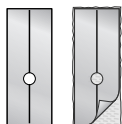
Piedino J per orlo

Questo piedino serve per sorfilare e cucire/sorfilare. I punti si formano sopra il perno, evitando così le arricciature sull'orlo del tessuto.



Piedino per asole in un solo passaggio C

Questo piedino dispone di uno spazio sul retro in cui inserire il bottone che serve da campione per impostare la dimensione dell'asola. La macchina cucirà un'asola adatta a tale bottone. Adatto per asole fino a 25 mm.






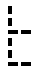












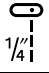













Rivestimento scorrevole

Cucendo su schiuma, vinile, plastica o pelle, il materiale potrebbe attaccarsi al piedino e impedire un trasporto uniforme. Se si prevede di utilizzare uno di tali materiali, fare prima una prova su una pezza di scarto per stabilire se il materiale viene trasportato uniformemente. In caso contrario, innestare le placche scorrevoli adesive sulla parte inferiore del piedino.

Schema generale dei punti

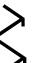
Punti utili

Punto	N.	Piedino	Tensione del filo	Nome	Descrizione
	0	Piedino per asole in un solo passaggio/C	3-4	Asola con travette	Asola standard per tessuti virtualmente di qualsiasi peso.
	1	A	4-5	Punto dritto, ago in posizione centrale	Per tutti i tipi di cucitura.
	2	A	3-5	Punto elastico, ago in posizione sinistra	Per cuciture su tricot e tessuti elastici.
	3	A	3-4	Punto dritto rinforzato, ago in posizione centrale	Triplo ed elastico per cuciture rinforzate. Per impunturare, aumentare la lunghezza del punto.
	4	J	3-5	Zigzag triplo	Per sorfilare, rammendare, cucire toppe ed elastici. Adatto a tessuti leggeri e medi.
	5	A	3-4	Zigzag	Per cucire pizzi, decorazioni e applicazioni.
	6	B	4-5	Punto overlock piatto	Orli decorativi e cuciture sovrapposte, cinture e fasce. Per tessuti elastici pesanti o medi.
	7	J	4-5	Punto per cucire/sorfilare	Per cucire e contemporaneamente sorfilare lungo i bordi (altrimenti l'orlo va pareggiato in seguito). Per tessuti non elastici ed elastici leggeri.
	8	B	4-5	Punto per cucitura elastica/sorfilatura	Per cucire e contemporaneamente sorfilare lungo i bordi (altrimenti l'orlo va pareggiato in seguito). Per tessuti elastici medi e medio/pesanti.
	9	-	3-4	Cucitura bottone automatico	Per cucire i bottoni.
	10	A	3-5	Zigzag doppio	Per unire due pezze di merletto e per arricciature elastiche.
	11	A	3-4	Zigzag rinforzato	Per unire tessuti lungo i bordi oppure sovrapporre la pelle. Per il cucito decorativo.
	12	B	4-5	Punto overlock doppio	Per cucire e contemporaneamente sorfilare lungo i bordi (altrimenti l'orlo va pareggiato in seguito). Per tessuti pesanti elastici e non elastici.
	13	D	2-4	Punto orlo invisibile per tessuti non elastici	Esegue orli invisibili su tessuti non elastici pesanti e medi.
	14	D	3-4	Punto per orlo invisibile elastico	Esegue orli invisibili su tessuti elastici pesanti e medi.
	15	B	4-5	Punto elastico/couisse	Per cuciture sovrapposte su tricot. Per rivestire elastici stretti.
	16	B	3-5	Punto a nido d'ape	Punto decorativo per tessuti e orli elastici. Si usa anche con filo elastico nella bobina.
	17	B	2-4	Punto croce	Punto decorativo.
	18	B	2-4	Punto croce doppio	Punto decorativo.

Punto	N.	Piedino	Tensione del filo	Nome	Descrizione
	19	B	3-4	Punto lisca di pesce	Orlo decorativo elastico per tessuti elastici.
	20	A	4-5	punto di cucitura 1/4"	Cuce un punto dritto a una distanza di 1/4" dal bordo destro del piedino A.
	21	*P/A	6-8	Punti per impunturare con effetto artigianale	Imita il quilt dall'aspetto artigianale. Infilare l'ago con filo invisibile e la bobina con filo leggero di cotone di un colore che si intoni al quilt.
	22	B	3-5	Punto serpentina	Per rammendi e applicazioni elastiche.
	23	B	3-4	Festone a punto dritto	Crea trapuntature parallele decorative.
	24	A	3-4	Punto per applicazioni	Per applicazioni.
	25	B	3-4	Punto per applicazioni	Per applicazioni.
	26	A	3-5	Punto per applicazioni	Per applicazioni.
	27	B	2-3	Punto cordoncino applicato	Per applicazioni, bordi arrotondati e cuciture su merletti e decorazioni.
	28	B	3-4	Punto per rammendo	Per rammendare e riparare piccoli strappi in abiti da lavoro, jeans e tovaglie e asciugamani di lino. Cucire sopra lo strappo, proseguire cucendo all'indietro con la funzione di retromarcia e impostare l'arresto automatico.
	29	B	3-4	Travetta, impostazione manuale	Per rinforzare tasche, aperture di camicie, passanti delle cinture e la base delle cerniere lampo.
	30	Piedino per asole in un solo passaggio/ C	3-4	Asola arrotondata	Per camicetta e indumenti per bambini.
	31	Piedino per asole in un solo passaggio/ C	3-4	Asola rinforzata per tessuti medi/pesanti	Per tessuti medi e pesanti.
	32	Piedino per asole in un solo passaggio/ C	3-4	Asola Heirloom	Per conferire un "aspetto artigianale" a tessuti fini e delicati. <i>Suggerimento: Per asole da eseguire su tessuto jeans, aumentare la lunghezza e la larghezza dell'asola. Usare un filo più spesso.</i>
	33	Piedino per asole in un solo passaggio/ C	3-4	Asola a goccia	Estremità squadrata per giacche, soprabiti ecc. di sartoria.

*P: Piedino per trapuntatura da quilt 1/4" (accessorio opzionale, numero pezzo 4127855-45).






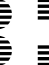

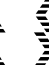








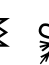







Punti per quilt

																							
34	35	36	37	38	39	40	41	42	43	44	45	46	47	48	49	50	51	52	53	54	55	56	57
3-4	3-4	3-4	3-4	3-4	3-4	3-4	3-4	2-4	3-4	3-4	2-3	2-3	3-4	3-4	2-4	3-4	3-4	3-4	2-4	3-4	3-4	3-4	3-4

Nota: Il numero sotto al numero del punto è il valore della tensione del filo consigliata per ogni punto.

Suggerimento: I punti 53-57 vanno cuciti con un ago lanceolato per un effetto speciale.

Punti decorativi

																							
58	59	60	61	62	63	64	65	66	67	68	69	70	71	72	73	74	75	76	77	78	79	80	81
2-3	2-3	2-3	2-3	2-3	2-3	2-3	2-3	2-3	2-4	2-4	3-4	2-4	2-4	3-4	3-4	3-4	3-4	3-4	3-4	3-4	3-4	3-4	3-4

Nota: Il numero sotto al numero del punto è il valore della tensione del filo consigliata per ogni punto.

2 Preparazione

Apertura dell'imballo

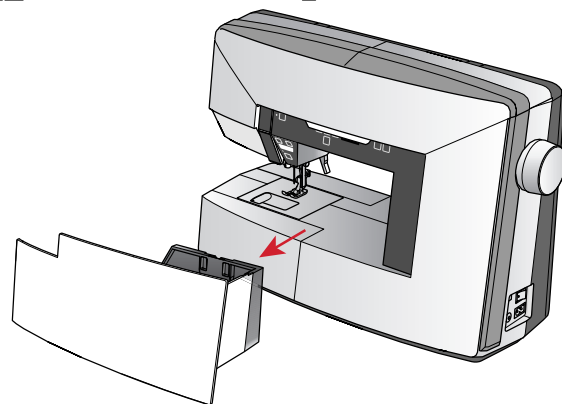
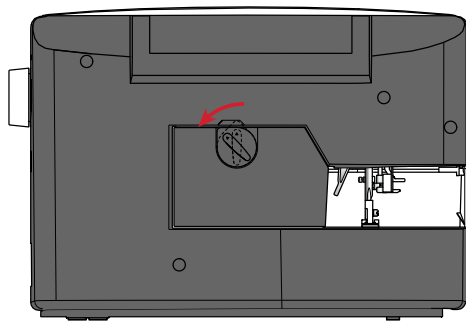
1. Collocare la scatola su una superficie piana e stabile.
Estrarre la macchina dall'imballo e rimuovere il materiale da imballaggio e la busta di plastica.
2. Per estrarre il box accessori, girare verso sinistra il dispositivo di blocco posto sul lato posteriore del box e spingere il box in avanti.
3. Prima di iniziare a cucire, pulire la macchina insistendo sull'ago e sulla placca per eliminare ogni traccia di impurità.

Nota: La macchina HUSQVARNA VIKING® JADE™ 20 è regolata in modo da assicurare risultati ottimali a una temperatura ambiente normale. Temperature molto calde o fredde possono incidere sui risultati di cucito.

Nota: alcuni tessuti sono eccessivamente colorati e possono scolorire macchiando altri tessuti o la macchina per cucire. Queste macchie possono essere molto difficili, se non impossibili, da eliminare.

Felpa e jeans, soprattutto nei colori rosso e blu, spesso causano questo problema.

Se si pensa che il tessuto/il capo contengano una quantità eccessiva di colore, per evitare di macchiare la macchina preavarli sempre prima di cucirli.



Collegare il cavo di alimentazione e il pedale

Gli accessori forniti comprendono il cavo di alimentazione e il pedale.

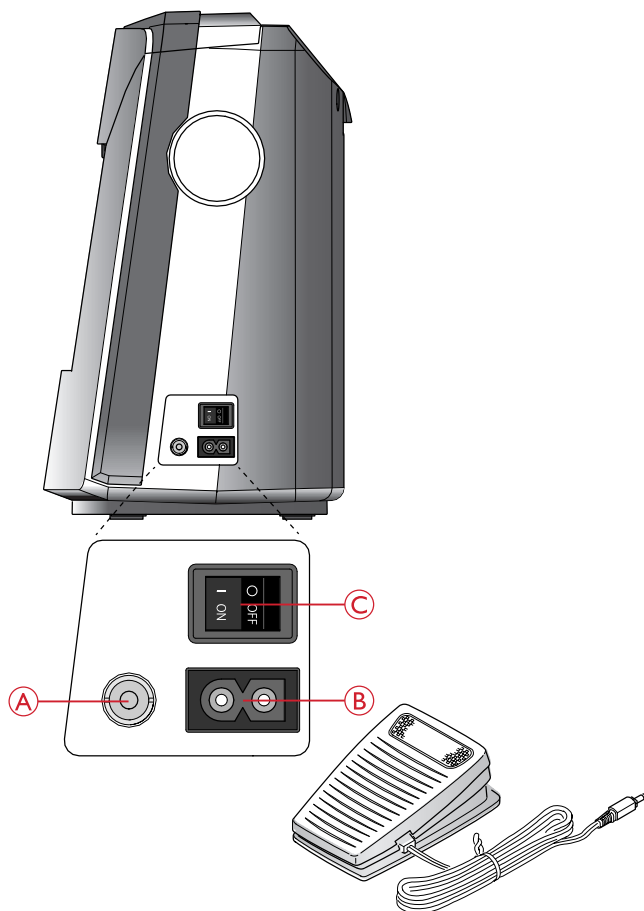
Nota: Se non si sa come collegare la macchina alla presa di rete, consultare un elettricista qualificato. Staccare la spina dalla presa di rete quando non si usa la macchina.

Per la presente macchina per cucire utilizzare il pedale C-9002 prodotto da CHIEN HUNG TAIWAN Ltd .

1. Collegare il cavo del pedale alla presa anteriore, in basso a destra sulla macchina per cucire (A).
2. Collegare il cavo di alimentazione alla presa posteriore in basso a destra sulla macchina per cucire (B). Inserire la spina nella presa di rete a parete.
3. Premere su ON l'interruttore ON/OFF per attivare l'alimentazione e accendere la luce (C).

Per USA e Canada

Questa macchina per cucire ha una spina polarizzata (una linguetta più larga dell'altra). Per ridurre il rischio di scosse elettriche, la spina può essere inserita in una presa polarizzata in un solo verso. Se non si riesce a inserire la spina nella presa, capovolverla. Se ancora non si riesce a inserirla, rivolgersi a un elettricista qualificato perché provveda a installare la presa adatta. Non modificare mai la spina.



Riporre la macchina dopo l'uso

1. Mettere su "O" l'interruttore ON/OFF.
2. Scollegare il cavo di alimentazione prima dalla presa a muro e poi dalla macchina per cucire.
3. Estrarre dalla macchina il cavo del pedale. Avvolgere il cavo attorno al pedale e riporlo nel box accessori.
4. Riporre tutti gli accessori nel box accessori. Far scorrere il box sulla macchina per cucire intorno al braccio libero.
5. Inserire il box nella macchina e girare il dispositivo di blocco per fissarlo in posizione.

Luci LED

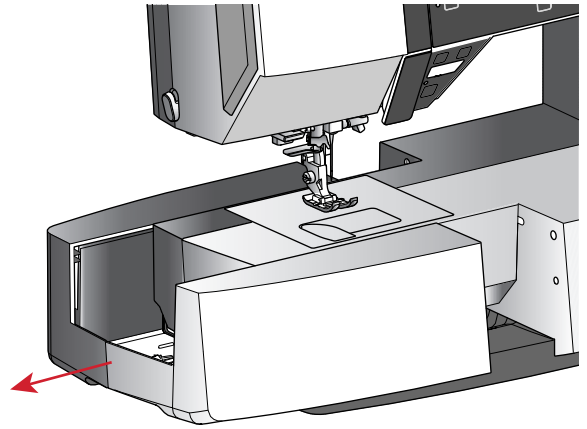
La macchina dispone di luci LED che distribuiscono la luce in modo uniforme sull'area di cucito, eliminando eventuali ombre.

Braccio libero

Per utilizzare il braccio libero, rimuovere il box accessori. Per togliere il box, farlo scivolare verso sinistra.

Utilizzare il braccio libero per cucire più facilmente le gambe dei pantaloni e gli orli delle maniche.

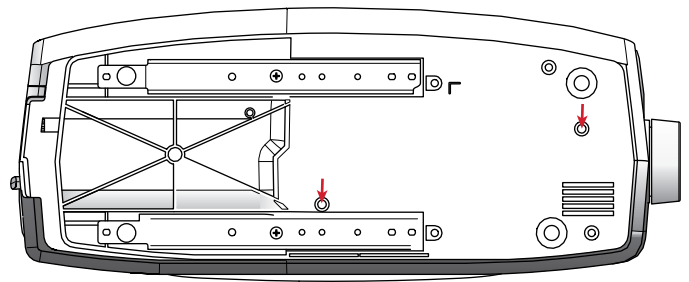
Per rimettere in posizione il box accessori, farlo scivolare in posizione sulla macchina.



Montaggio della macchina nell'apposito alloggiamento

Sulla parte inferiore della macchina sono presenti due fori per il montaggio della macchina sull'apposito alloggiamento.

Fissare la macchina con viti M6.



Porta-spola

La macchina per cucire dispone di due porta-spola, quello principale e quello ausiliario. I porta-spola sono adatti a tutti i tipi di filo. Il porta-spola principale è regolabile e si può usare in posizione orizzontale (il filo si svolge dal rocchetto fisso) e in posizione verticale (il rocchetto ruota con il filo). Utilizzare la posizione orizzontale per i fili normali e la posizione verticale per i rocchetti grandi o i fili speciali.

Posizione orizzontale

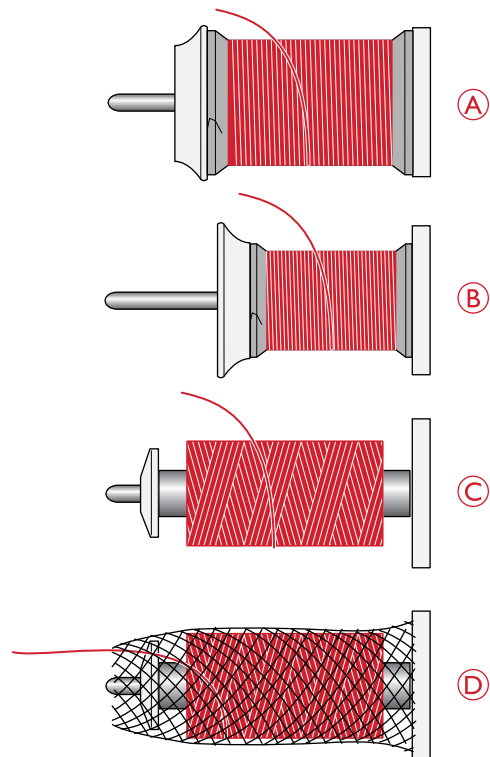
Posizionare un dischetto in feltro e una bobina sul porta-spola. Assicurarsi che il filo si svolga dall'estremità anteriore della spoletta (A) e scivoli su un blocca-spola.

Nota: non tutte le spolette sono fabbricate allo stesso modo. In caso di problemi con il filo, ruotare la spoletta in modo che il filo possa svolgersi in direzione opposta o collocare la spoletta in posizione verticale.

In funzione delle dimensioni del rocchetto, invertire il senso del blocca-spola (B).

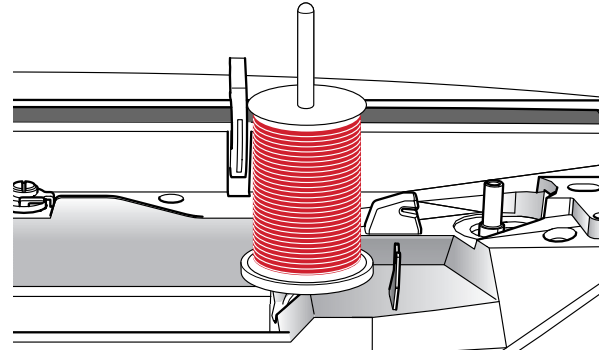
Usare il blocca spola piccolo con il filo avvolto in modo incrociato (C).

Se il filo si svolge troppo facilmente, collocare il retino sopra la spoletta (D).



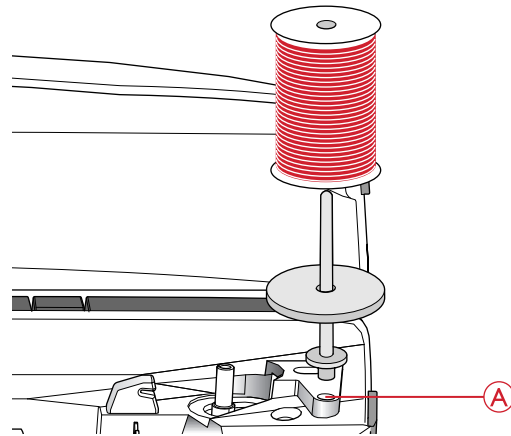
Posizione verticale

Sollevare il porta-spola in posizione verticale. Collocare un dischetto di feltro sotto il rocchetto per evitare che il filo si svolga troppo velocemente. Non collocare un blocca-spola sopra il porta-spola, perché in tal caso il rocchetto non potrebbe girare.



Porta-spola ausiliario

Il porta-spola ausiliario serve per caricare una bobina con un altro filo o per inserire un secondo rocchetto quando si cuce con l'ago doppio. Inserire il porta-spola ausiliario nel foro alla sommità della macchina (A). Collocare un dischetto di feltro sotto il rocchetto



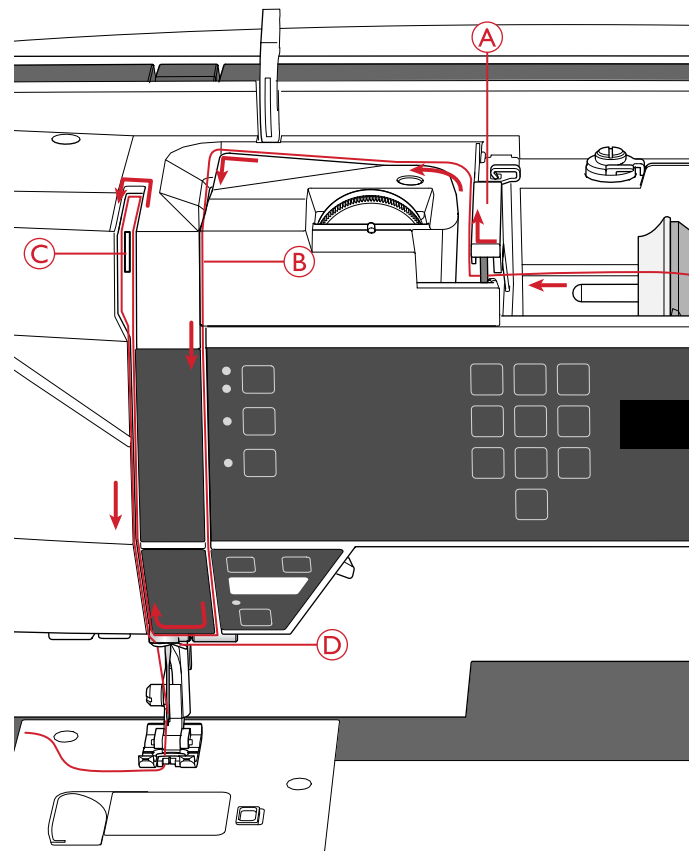
Infilatura della macchina

Assicurarsi che il piedino e l'ago siano sollevati al massimo.

1. Posizionare un dischetto in feltro e il rocchetto sul porta-spola e montare un blocca-spola delle dimensioni e della direzione corrette.

Nota: tenere il filo con entrambe le mani per impedirgli di allentarsi durante l'infilatura. Ciò garantisce che il filo sarà correttamente posizionato nel percorso di infilatura.

2. Tirare il filo sotto il guida-filo (A) da destra a sinistra.
3. Tirare il filo da destra a sinistra lungo la fessura.
4. Tirare il filo tra i dischi tendifilo (B).
5. Abbassare il filo attraverso la fessura a destra e verso l'alto attraverso la fessura per il filo a sinistra.
6. Infilare il filo da destra nella leva tendi-filo (C) quindi verso il basso attraverso la fessura per il filo a sinistra nel guida-filo nell'ago (D).
7. Infilare l'ago.



Infila-ago

L'infila-ago consente di infilare l'ago in automatico. L'infila-ago incorporato può essere utilizzato solo con l'ago completamente sollevato. Premere il tasto ago su/giù per verificare che l'ago sia completamente sollevato.

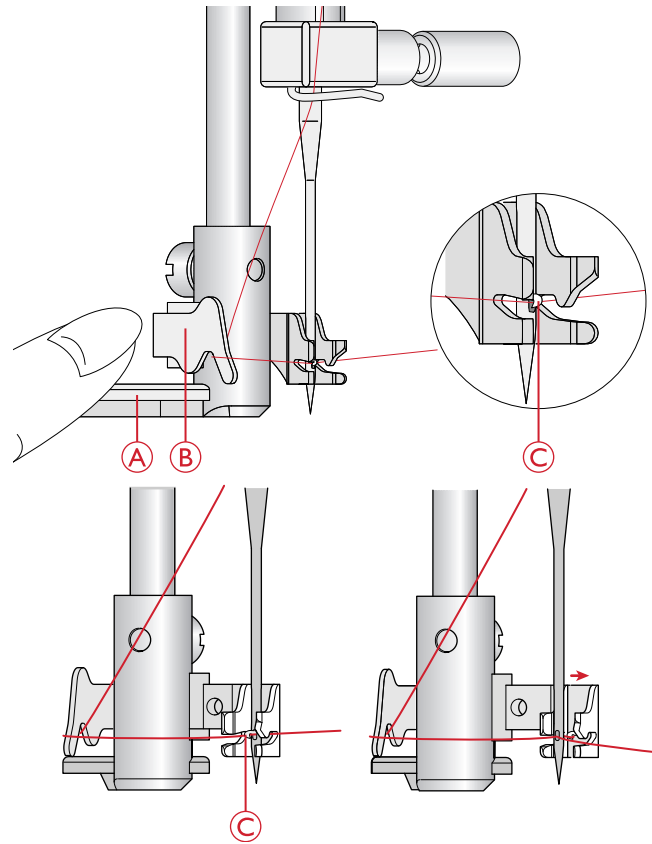
Si consiglia inoltre di abbassare il piedino.

1. Usare la maniglia (A) per abbassare completamente l'infila-ago. Le flange di metallo racchiudono l'ago e un piccolo gancio passerà attraverso la cruna.
2. Posizionare il filo dalla parte posteriore al di sopra del guida-filo (B) e sotto il gancio piccolo (C).
3. Lasciare che l'infila-ago oscilli dolcemente all'indietro. Il gancetto tira il filo attraverso la cruna, formando un anello dietro l'ago. Tirare l'anello dietro l'ago.
4. Sollevare il piedino e collocare il filo sotto di esso.

Nota: L'infila-ago è destinato agli aghi n. 70-120. Non utilizzarlo per aghi n. 60 o più piccoli, aghi lanceolati o aghi doppi.

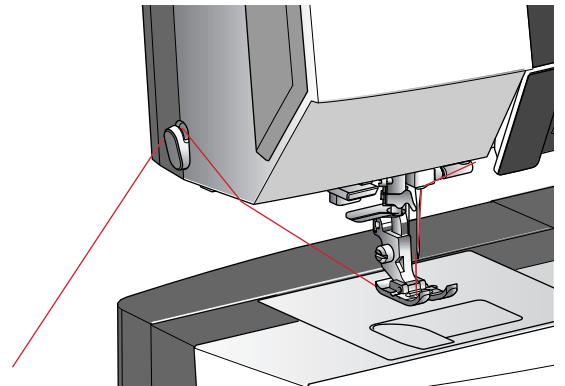
Sono inoltre presenti accessori opzionali che richiedono l'infilatura manuale dell'ago.

Quando si infila l'ago manualmente, assicurarsi di procedere dal davanti verso il retro.



Taglio del filo

Completato il lavoro da cucire, tagliare i fili sollevando prima il piedino e poi tirandoli da davanti a dietro nel taglia-filo, sul lato sinistro della macchina.



Infilatura dell'ago doppio

Sostituire l'ago con un ago doppio. Assicurarsi che il piedino sia alzato e l'ago sia sollevato al massimo.

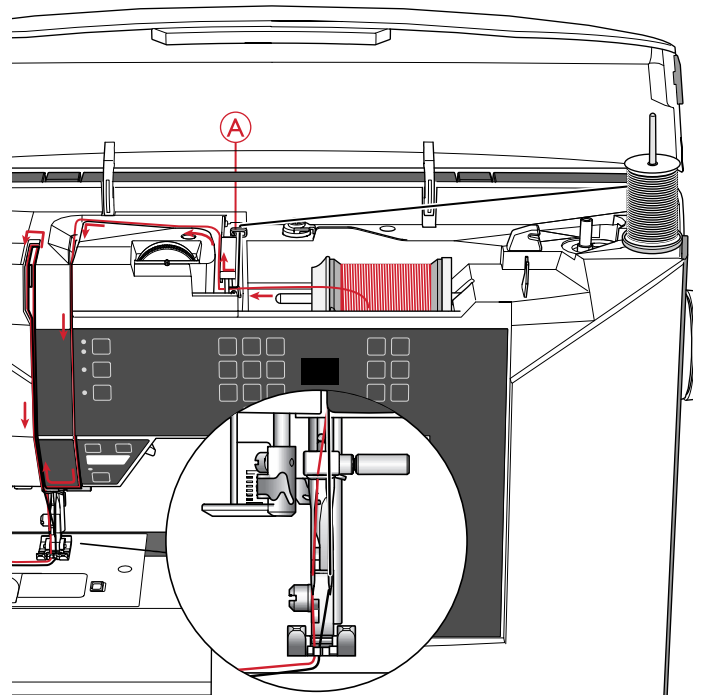
1. Infilare il primo filo seguendo le indicazioni riportate in Infilatura della macchina, pagina 15.
2. Infilare a mano la cruna dell'ago da davanti a dietro.
3. Inserire il porta spola ausiliario e inserire un dischetto di feltro. Inserire il secondo filo sul porta-spola.
4. Portare il filo a sinistra e tirarlo nel guida-filo (A), da dietro a davanti.
5. Infilare il secondo filo come il primo.
6. Assicurarsi che un filo sia all'interno del guida-filo e l'altro all'esterno.
7. Infilare a mano la cruna dell'ago da davanti a dietro.

Nota: L'ago doppio non è fornito in dotazione con la macchina.

Nota: Il peso e la superficie irregolare dei filati speciali come quelli metallici aumenta la quantità di attrito sul filato stesso. La riduzione della tensione impedirà la rottura dell'ago.

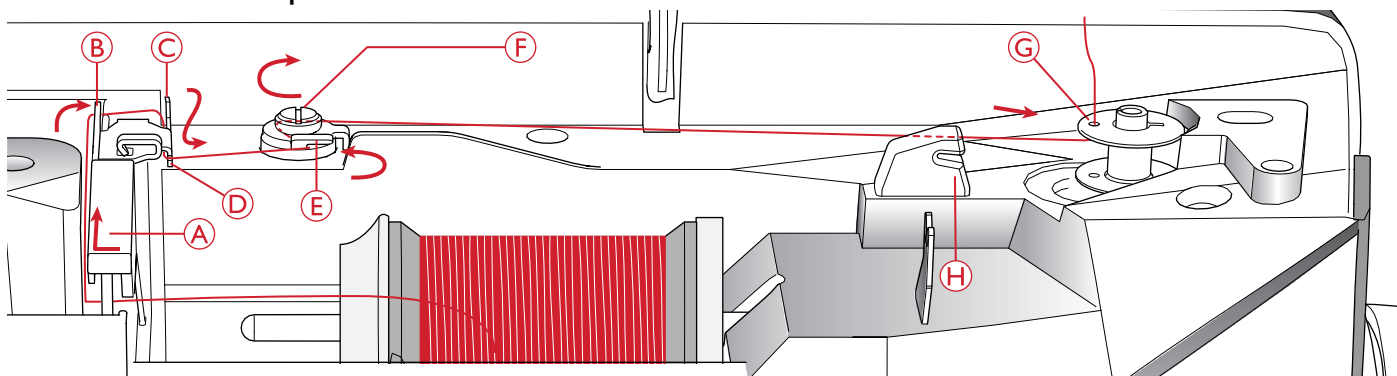
Nota: Utilizzando un ago doppio la larghezza del punto potrebbe dover essere ridotta per prevenire danni all'ago doppio, alla placchetta dell'ago o al piedino. L'entità della riduzione dipende dalla posizione e dalla larghezza del punto e/o dalla dimensione dell'ago doppio.

Nota: non utilizzare aghi doppi asimmetrici perché potrebbero danneggiare la macchina per cucire.



Caricamento della bobina

Caricamento dalla posizione orizzontale



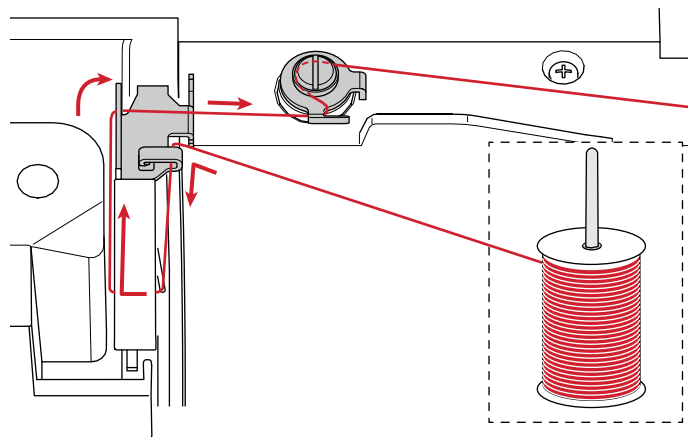
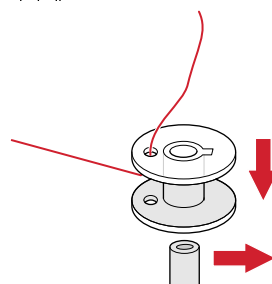
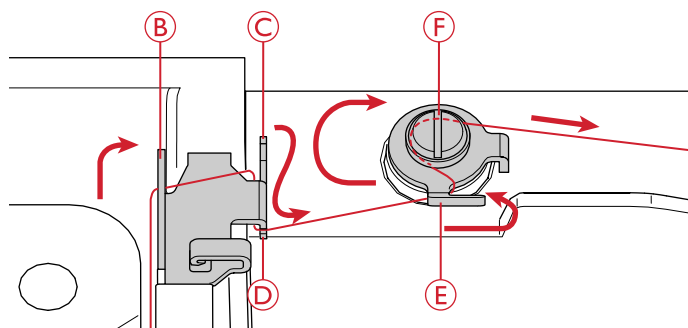
1. Posizionare il dischetto infeltro e il rocchetto sul porta-spola in posizione orizzontale. Far scorrere in posizione un blocca-spola del tipo e della direzione corretti.
2. Posizionare il filo sotto il guida-filo (A), da destra a sinistra. Tirare il filo all'indietro e attorno al guida-filo (B) da sinistra a destra e poi attorno al guida-filo (C) e nella tacca (D).
3. Tirare il filo a destra e quindi attraverso il guida-filo (E), da dietro a davanti. Passare il filo sotto il disco tendifilo (F) in senso orario.

Nota: assicurarsi che dentro il disco tendifilo il filo sia ben teso in modo da assicurarne la tensione corretta.

4. Guidare il filo nel foro della bobina vuota (G) dall'interno all'esterno.
5. Inserire la bobina nell'alberino caricabobina.
6. Spingere a destra l'alberino caricabobina per avvolgere. Le lettere "SP" sono mostrate sul display a LED a indicare che il caricamento bobina è attivo. Per cominciare a caricare la bobina, premere il pedale o il tasto di avvio/arresto. Quando si comincia il caricamento, mantenere saldamente il capo del filo.

Quando la bobina è piena, rilasciare il pedale o premere di nuovo il tasto di avvio/arresto per fermare. Spingere l'alberino della bobina nuovamente a sinistra. Togliere la bobina e tagliare il filo con il taglia-filo (H).

Nota: Quando la bobina viene caricata dal porta-spola ausiliario, non fermare il filo sulla guida (C) e la tacca (D).



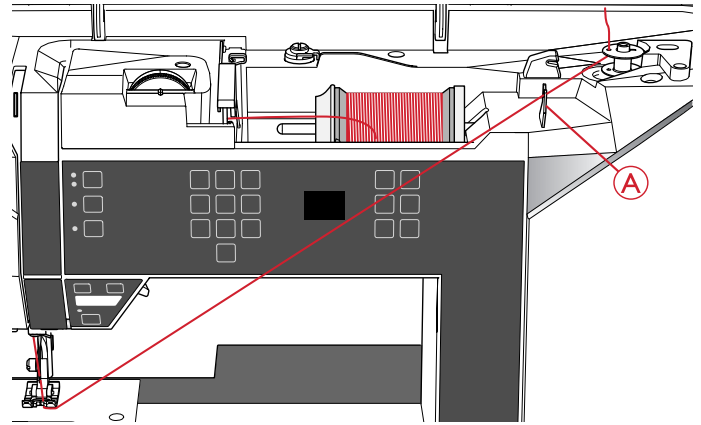
Caricamento attraverso l'ago

Assicurarsi che il piedino sia alzato e l'ago sia sollevato al massimo.

Nota: quando si carica la bobina dall'ago, utilizzare un piedino metallico.

Tirare il filo dall'ago sotto il piedino e verso destra, attraverso il guida-filo (A).

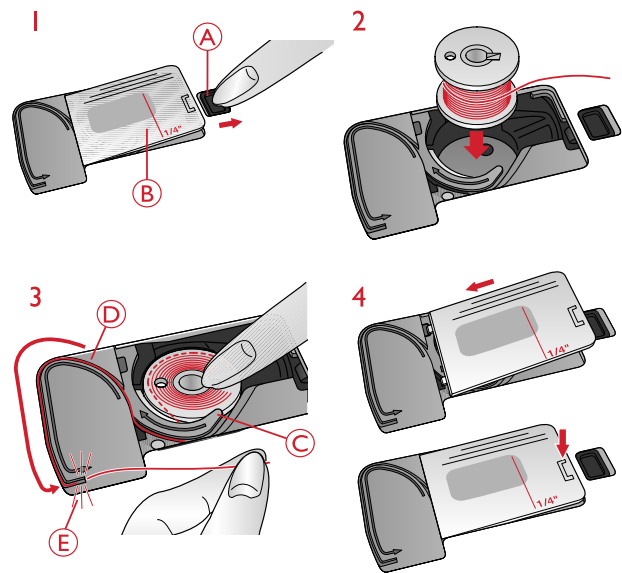
Seguire i passi 4-6 in [Caricamento dalla posizione orizzontale](#).



Inserimento bobina

Prima di inserire o rimuovere la bobina, assicurarsi che l'ago sia completamente sollevato e che la macchina sia spenta.

1. Aprire il copri-bobina premendo il pulsante di apertura a destra (A). Rimuovere il copri-bobina (B).
2. Inserire la bobina nell'alloggiamento con il filo svolto in senso antiorario.
3. Premendo delicatamente la bobina con un dito, tirare il filo nel dentello (C). Quindi tirare il filo fino alle tacche a freccia nel guida-filo della placca ago da (C) a (D). Tirare il filo sulle tacche a freccia nel guida-filo della placca ago da (D) a (E). Per tagliare il filo in eccesso tirarlo a destra sul tagliafilo (E).
4. Riposizionare il copri-bobina.



Tensione del filo

Per impostare la tensione del filo, ruotare il selettore sulla parte superiore della macchina. In funzione del tessuto, imbottitura, filo, ecc., potrebbe essere necessario regolare la tensione.

Vedere [Schema generale dei punti, pagina 9](#) i suggerimenti per la tensione del filo

Per un punto più bello e resistente, assicurarsi che la tensione del filo nell'ago sia impostata in modo corretto; per il cucito generico, ad esempio, i fili devono essere disposti uniformemente tra i due strati di stoffa.

Se il filo della bobina è visibile sul lato superiore del tessuto, significa che la tensione del filo nell'ago è eccessiva. Ridurre della tensione del filo nell'ago.

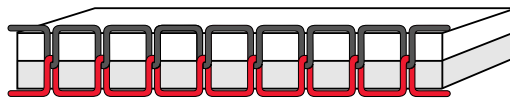
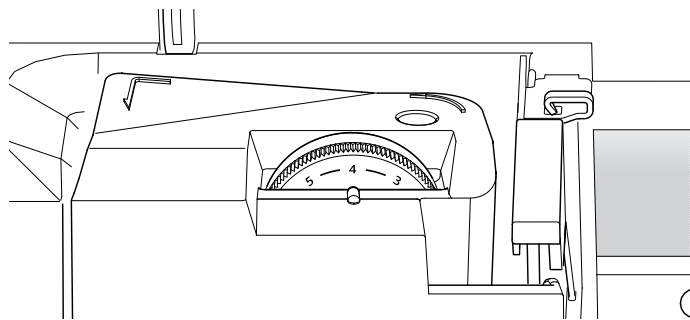
Se il filo della bobina è visibile sul lato inferiore del tessuto, significa che la tensione del filo nell'ago è insufficiente. Aumentare della tensione del filo nell'ago.

Per asole e punti decorativi, è necessario che il filo dell'ago in alto sia visibile sotto la stoffa.

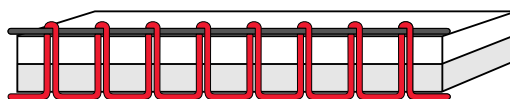
Eseguire alcuni test su una pezza di tessuto di scarto, uguale a quello da cucire, e controllare la tensione.

Abbassamento delle griffe

Le griffe si abbassano quando si sposta a destra l'interruttore sul lato anteriore del braccio libero. Per sollevare le griffe, spostare l'interruttore a destra. Le griffe si alzano quando si comincia a cucire. Le griffe devono essere abbassate quando si cuciono i bottoni e per le cuciture a mano libera.



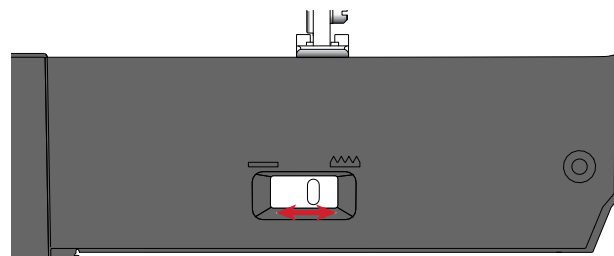
Tensione corretta



Tensione eccessiva



Tensione insufficiente

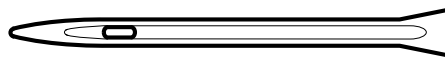


Aghi

Nella macchina per cucire, l'ago svolge una funzione molto importante. Si consiglia, pertanto, di usare esclusivamente aghi di qualità, ad esempio, gli aghi del sistema 130/705H. La confezione di aghi in dotazione alla macchina contiene aghi delle dimensioni usate più di frequente.

Ago universale

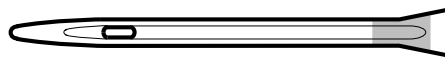
Gli aghi universali hanno la punta leggermente arrotondata e sono disponibili in una varietà di grandezze, adatte per cucire genericamente su tessuti di tipo e spessore diverso.



Ago universale.

Ago per tessuti elastici

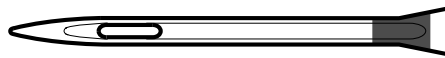
Gli aghi per tessuti elastici si distinguono per uno speciale solco longitudinale che elimina i punti saltati quando il tessuto si piega. Per maglieria, costumi da bagno, pile, pelli e scamosciati sintetici.



Ago per tessuti elastici, evidenziato in giallo

Ago per jeans

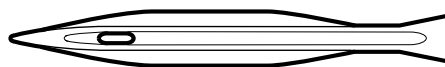
Questi aghi hanno la punta particolarmente affilata per penetrare in tessuti a trama stretta senza deformarsi. Per tela, jeans e microfibre.



Ago per jeans, evidenziato in azzurro

Ago lanceolato

L'ago lanceolato è provvisto di larghe sporgenze laterali che consentono di forare i tessuti per realizzare i punti entredeux e altri punti per orli su tessuti in fibre naturali.



Ago lanceolato.

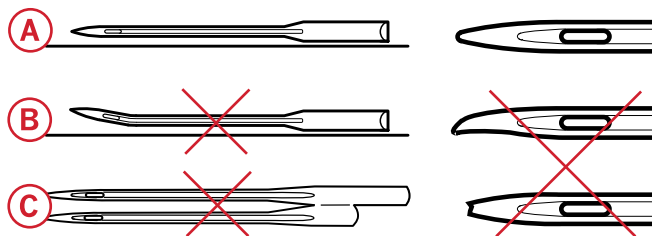
Nota: Per questa macchina utilizzare un ago lanceolato misura 100. L'ago lanceolato non è fornito in dotazione con la macchina.

Informazioni importanti sugli aghi

Sostituire l'ago frequentemente. Usare sempre aghi dritti con la punta affilata (A).

Un ago danneggiato (B) può rompersi, saltare dei punti o fare impigliare il filo, oltre che rovinare la placca ago.

Non utilizzare aghi doppi asimmetrici (C) che potrebbero danneggiare la macchina per cucire.

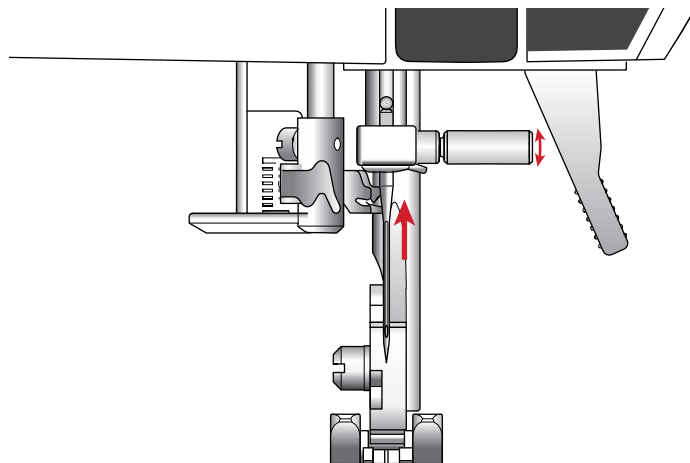


Sostituzione dell'ago



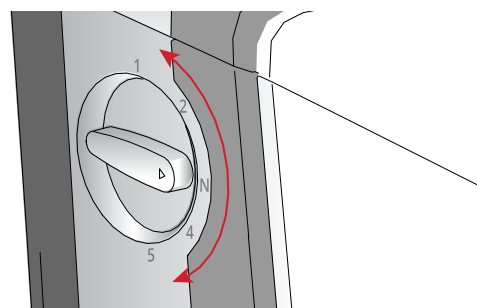
Mettere su "O" l'interruttore ON/OFF.

1. Allentare la vite dell'ago con il cacciavite.
2. Rimuovere l'ago.
3. Il nuovo ago va inserito con la parte piatta rivolta indietro e spingendo fino in fondo.
4. Serra la vite dell'ago con il cacciavite.



Pressione del piedino

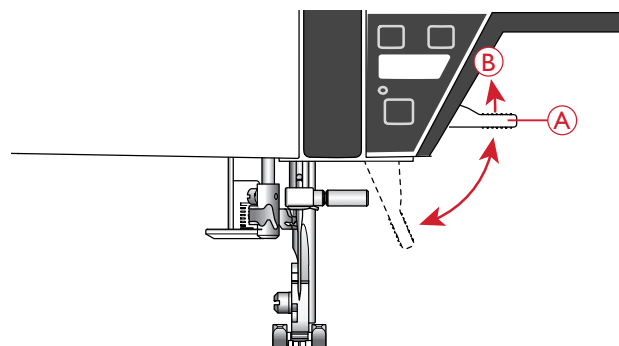
La pressione del piedino è stata preimpostata al valore standard "N". Nella maggior parte dei casi, non è necessario regolare la pressione del piedino. Quando si impiegano tecniche speciali, o quando si cuciono tessuti molto leggeri o pesanti, la regolazione della pressione può migliorare i risultati. Nel caso di tessuti molto leggeri, ruotare l'indicatore su un numero inferiore. Nel caso di tessuti pesanti, ruotare l'indicatore su un numero superiore.



Sollevamento del piedino

Il piedino viene sollevato o abbassato utilizzando la leva alza-piedino (A). Se si cuce un tessuto pesante o diversi strati di tessuto, è possibile sollevare ulteriormente il piedino (B) per facilitare il posizionamento della stoffa sotto lo stesso.

Nota: Con il piedino sollevato la macchina non si avvia (tranne che per caricare la bobina).

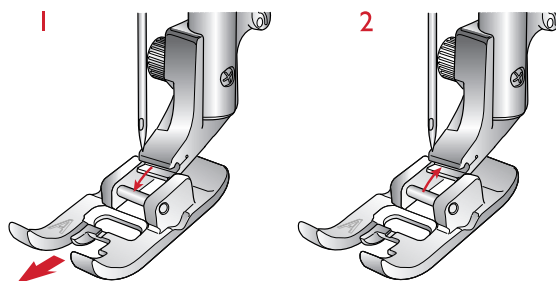


Sostituzione del piedino

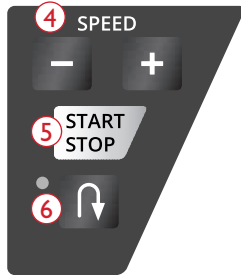
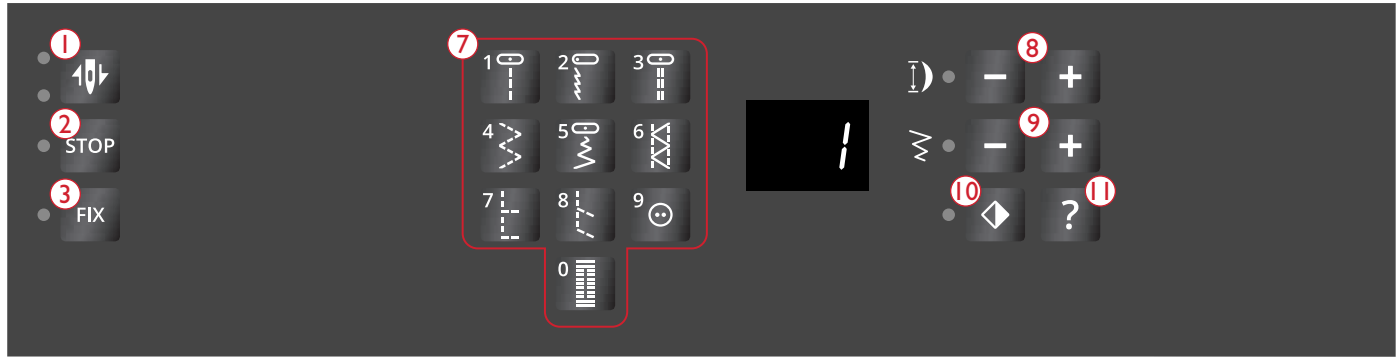


Mettere su "O" l'interruttore ON/OFF.

1. Assicurarsi che il piedino sia alzato e l'ago sia sollevato al massimo. Tirare il piedino verso di sé.
2. Allineare la barretta del piedino con la fessura del relativo attacco. Spingere all'indietro finché il piedino non scatta in posizione.



Tasti funzione



1. Tasto arresto ago su/giù con indicatore
2. Funzione STOP
3. Funzione FIX
4. Velocità + e -
5. Avvio/arresto
6. Retromarcia
7. Tasti di selezione punti
8. Lunghezza del punto
9. Larghezza del punto/posizione dell'ago
10. Specchia in orizzontale
11. Vedere i consigli per il piedino

Tasto arresto ago su/giù con indicatore

premere ago su/giù per alzare o abbassare l'ago. Si modifica contemporaneamente l'impostazione della posizione di arresto dell'ago. Gli indicatori LED accanto al tasto mostrano la posizione di arresto selezionata. L'indicatore superiore s'illumina quando si seleziona l'arresto dell'ago su; se si seleziona l'arresto dell'ago giù, s'illumina l'indicatore inferiore.

L'ago può essere sollevato o abbassato anche premendo il pedale.

Funzione STOP

STOP viene utilizzato per completare un punto o cucirne solo un'unità. La macchina per cucire ferma il filo e si arresta automaticamente quando si completa un punto. Il LED accanto al tasto s'illumina quando viene attivato lo STOP. Per annullare la funzione, selezionare di nuovo STOP o un nuovo punto. La funzione STOP viene annullata quando si completa il punto. Se si desidera riattivarla, premere di nuovo il tasto.

STOP viene utilizzato anche per ripetere il punto rammendo o una travetta con le stesse dimensioni.

Funzione FIX

FIX viene utilizzato per fermare un punto. FIX è attivato automaticamente quando si usa STOP durante la cucitura. All'inizio di un lavoro la macchina cuce alcuni punti di fermatura e poi prosegue con il punto selezionato. Se si preme FIX a lavoro avviato, la macchina inserisce alcuni punti di fermatura e si arresta automaticamente. Il LED accanto al tasto s'illumina quando è attivata la funzione FIX. Per disattivarla, premere il tasto FIX.

Velocità + e -

Tutti i punti della macchina sono preimpostati con la velocità di cucitura consigliata. Premere velocità + o - per aumentare o ridurre la velocità di cucitura. Sono disponibili cinque livelli di velocità. Premere velocità + o velocità - prima di avviare la cucitura e il display mostrerà l'impostazione attuale come "S1" fino a "S5". Premendo velocità + o velocità - durante la cucitura si cambierà la velocità, ma l'impostazione non sarà indicata sul display. Non è possibile selezionare una velocità superiore a quella

massima predefinita per il punto selezionato. Quando si tenta di superare una velocità minima o massima, viene emesso un suono.

Quando si cuce con filati metallici oppure su tessuti delicati, per ottenere risultati ottimali può essere necessario ridurre la velocità.

Avvio/arresto

Premere il pulsante per avviare e fermare la macchina senza ricorrere al pedale. Premere avvio/Arresto per cominciare a cucire e poi premerlo di nuovo per interrompersi.

Retromarcia

Per la retromarcia costante, premere il tasto una volta prima di cominciare a cucire. La spia di retromarcia si accende e la macchina cuce in retromarcia fino alla successiva pressione del tasto. Se viene premuto mentre si cuce, la macchina cucirà all'indietro fino al rilascio del tasto. L'icona di retromarcia si accende quando si spinge il tasto.

Quando si cuciono asole e travette, la retromarcia permette di spostarsi tra le parti del punto.

Tasti di selezione punti

Premere uno dei tasti da 0 a 9 per selezionare immediatamente il punto illustrato sul tasto.

Se si spingono due numeri in rapida successione è possibile selezionare un punto dal n. 10 in su. Se il numero del punto non esiste, si sente un breve segnale acustico e sarà mantenuto il punto selezionato per ultimo.

Lunghezza punto

Ridurre o aumentare la lunghezza del punto premendo – o + Vedere [Lunghezza punto/Densità punto, pagina 26](#).

Larghezza del punto/Posizione dell'ago

Regolare la larghezza del punto/posizione dell'ago punto premendo – o +. Vedere [Larghezza del punto/Posizione dell'ago, pagina 27](#).

Specchia in orizzontale

Premere per specchiare in verticale il punto selezionato. Nel punto diritto, con posizione dell'ago a sinistra, la pressione di questo pulsante sposterà l'ago da sinistra a destra simmetricamente rispetto alla posizione centrale. Il LED accanto al tasto s'illumina quando viene attivata questa funzione.

Vedere i consigli per il piedino

Premere questo pulsante per mostrare sul display a LED le raccomandazioni relative al piedino del punto selezionato.

A: Piedino A per punti utili

b: Piedino B per punti decorativi

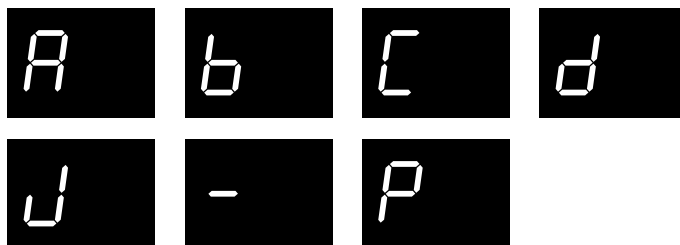
C: Piedino per asole in un solo passaggio C

d: Piedino D per orlo invisibile

J: Piedino J per orlo

-: Disinnesta il piedino

P: Piedino per trapuntatura da quilt 1/4" (accessorio opzionale, numero pezzo 4127855-45)



Messaggi d'attenzione

Posizione di caricamento della bobina

Spostando l'alberino della bobina a destra, le lettere "SP" lampeggeranno sul display a LED. Premendo un pulsante qualsiasi, un segnale acustico informerà l'utente di spingere l'alberino della bobina a sinistra, in "posizione di cucito".

Nota: Non è possibile cucire in posizione di caricamento bobina.



Leva dell'asola non abbassata e premuta

Se la leva dell'asola non è abbassata e premuta durante la cucitura di asole, sul display a LED compaiono i caratteri "E1". Vedere [Realizzazione di asole, pagina 34](#).



Solleverare ago

Se l'ago viene abbassato all'accensione della macchina, sul display a LED compaiono le lettere "UP". Girare il volantino in senso orario per sollevare l'ago. Quando l'ago è completamente sollevato, la macchina sarà calibrata e sarà possibile cominciare a cucire.



Sovraccarico motore principale

Il motore della macchina per cucire può andare sotto sforzo cucendo tessuti pesanti, quando il filo si attorciglia o si incastra o l'asse del volantino non riesce a muoversi. Le lettere "E2" appaiono sul display a LED. Consultare la Guida alla risoluzione dei problemi per la soluzione consigliata. Dopo aver risolto il problema, la macchina continuerà a cucire.



Nota: Se il problema persiste contattare il Concessionario HUSQVARNA VIKING®locale

3 Cucito

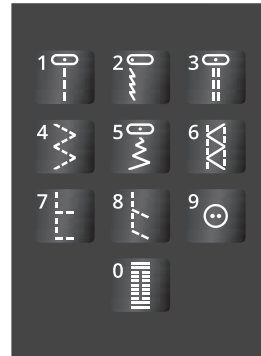
All'accensione della macchina, viene selezionato il punto diritto 1.

Selezione del punto

I punti 0-9 sono illustrati sui pulsanti di selezione del punto. Se si preme una volta uno dei tasti di selezione punti, viene selezionato il punto illustrato sul tasto.

I punti numerati a partire da 10 sono illustrati con i numeri punto all'interno del coperchio. Se si spingono due numeri in rapida successione è possibile selezionare un punto dal n. 10 in su. Se il numero del punto non esiste, si sente un breve segnale acustico e sarà mantenuto il punto selezionato per ultimo.

Il numero del punto selezionato viene visualizzato sul display a LED.



Impostazioni punti

La macchina configura automaticamente le impostazioni migliori per il punto selezionato. È possibile realizzare le proprie regolazioni sul punto selezionato.

Le modifiche alle impostazioni vengono applicate soltanto al punto selezionato. Le impostazioni modificate saranno azzerate sui valori di default quando si seleziona un altro punto. Le impostazioni modificate non sono salvate allo spegnimento della macchina.

Nota: Se si tenta di superare le soglie minime o massime, la macchina emette un segnale acustico.

Lunghezza punto/Densità punto

Per vedere la lunghezza attuale del punto, premere “-” o “+” una volta accanto all'icona della lunghezza del punto. Il valore della lunghezza del punto sarà indicato sul display. Dopo alcuni secondi, il display tornerà a mostrare il numero del punto.

Per modificare la lunghezza del punto, premere il pulsante “-” o “+” in rapida successione mentre la lunghezza del punto è indicata sul display. Il LED (C) accanto all'icona della lunghezza punto si accende indicando che il valore impostato non è il valore predefinito.

Per i punti cordoncino (numero 27, e 58-66) i pulsanti per la lunghezza punto sono usati anche per impostare la densità punto.

Per vedere la densità attuale del punto, premere “-” o “+” una volta accanto all'icona della lunghezza del punto. Il valore della densità punto sarà indicato sul display. Dopo alcuni secondi, il display tornerà a mostrare il numero del punto.

Per modificare la densità del punto, premere il pulsante “-” o “+” in rapida successione mentre la densità del punto è indicata sul display. Il LED (C) accanto all'icona della



Lunghezza punto - / lunghezza predefinita punto / lunghezza punto +



Lunghezza del punto - / lunghezza predefinita del punto / lunghezza del punto +

lunghezza punto si accende indicando che il valore impostato non è il valore predefinito.

Larghezza del punto/Posizione dell'ago

Per vedere la larghezza attuale del punto, premere “-” o “+” una volta accanto all'icona della larghezza del punto. Il valore della larghezza punto sarà indicato sul display. Dopo alcuni secondi, il display tornerà a mostrare il numero del punto.

Per modificare la larghezza del punto, premere il pulsante “-” o “+” in rapida successione mentre la larghezza del punto è indicata sul display. Il LED accanto all'icona della larghezza punto si accende indicando che il valore impostato non è il valore predefinito.

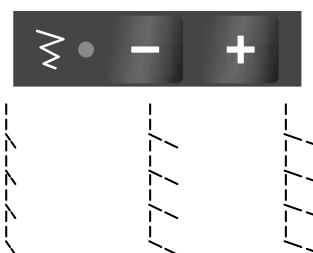
Se viene selezionato un punto dritto (numero 1, 2, 3, 20, 21) viene regolata la posizione dell'ago, anziché la larghezza del punto. I tasti “-” o “+” vengono utilizzati per spostare l'ago a sinistra o a destra, in 29 posizioni diverse.

La posizione “0.0” sul display è la posizione centrale dell'ago. Premendo il tasto “+” l'ago si sposta sulla destra. Premendo il tasto “-” l'ago si sposta sulla sinistra. La posizione “3.5” sul display è la posizione estrema sinistra o destra.

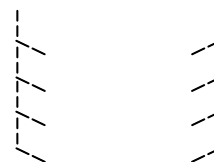
Specchia in orizzontale

Premere il tasto specchiatura orizzontale per specchiare in orizzontale il punto selezionato. Se il tasto viene premuto quando è selezionato il punto dritto con la posizione dell'ago a sinistra, la posizione dell'ago viene spostata da sinistra a destra. Il LED accanto al tasto s'illumina quando viene attivata la specchiatura orizzontale.

Nota: Se un punto non può essere specchiato, sarà emesso un avviso acustico mentre si preme il tasto Specchia in orizzontale.



Larghezza del punto - / larghezza del punto predefinita / larghezza del punto +



Punto predefinito / punto specchiato

Guida alla cucitura

Consultare la guida alla cucitura a sinistra, all'interno del coperchio per una selezione semplice e rapida del punto migliore, della lunghezza punto, della larghezza punto, della tensione filo, del piedino e della pressione piedino per la vostra tecnica di cucitura e di tessuto.

	③				③				③				③				③				③															
	1	A	4-5	2.5	0.0	4	J	3-5	4.5	5.0	7	J	4-5	2.5	5.0	1	A	2-4	5.0	0.0	13	D	2-4	3.5	3.0	1	A	4-5	2.5	0.0	0	C	3-4	0.4	5.0	
	N	1	B	4-6	3.0	0.0	4	B	4-6	5.0	6.0	12	B	4-6	3.0	6.0	1	B	2-4	5.0	0.0	13	D	3-4	4.0	4.0	1	B	4-6	3.0	0.0	31	C	3-4	1.0	5.0
	2	2	A	4-6	2.5	3.5	4	J	4-6	4.5	5.0	8	B	4-5	3.0	5.0	1	A	2-4	5.0	0.0	14	D	3-4	3.5	3.0	6	B	4-5	3.0	5.0	0	C	3-4	0.4	4.5
	1	2	B	4-6	3.0	3.5	4	B	4-6	5.0	6.0	8	B	4-5	3.0	6.0	1	B	2-4	5.0	0.0	14	D	3-4	4.0	4.0	6	B	4-5	4.0	6.0	0	C	3-4	0.5	5.0

- ① ② ④ ⑤ ⑥ ⑦ ⑧

1. Tessuto
2. Pressione del piedino
3. Tecnica di cucito
4. Numero punto
5. Piedino
6. Tensione del filo
7. Lunghezza del punto
8. Larghezza del punto

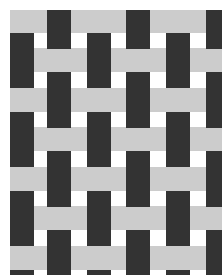
Sceita del tessuto

Non elastico o Elastico (Maglieria)

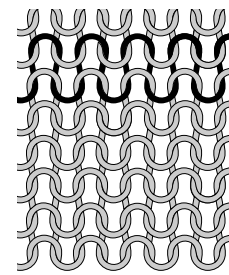
La differenza tra un tessuto non elastico e uno in maglieria è il modo in cui sono lavorati i fili. Nei tessuti non elastici i fili si combinano secondo due schemi, l'ordito in lunghezza e la trama in larghezza che s'intrecciano ad angolo retto. Un tessuto di maglieria, invece, è composto da un solo filo con punti incrociati. Un tessuto di maglieria di solito è elastico.

In generale, impostare la macchina su un tessuto non elastico per le stoffe non elastiche ed elastico per quelli elastici.

- Non elastico sottile/medio:** Chiffon, organza, batista, challis, crespato di Cina ecc. tela, tessuti per quilk, crespato, lana pettinata, velluto, ecc.
- Non elastico pesante:** jeans, tweed, tela, tessuto di spugna, ecc.
- Elastico sottile:** maglia, jersey a maglia singola, ecc.
- Tessuto elastico medio/pesante:** maglioni a maglia, jersey a maglia doppia, velour, costumi da bagno, felpa, ecc.



Tessuto non elastico

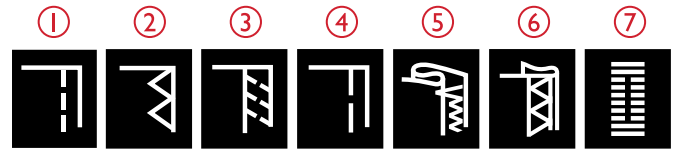


Tessuto elastico (maglieria)

-
-
-
-

Tecniche di cucito

1. **Cucitura:** cuce due pezzi di stoffa
2. **Sorfilatura:** rifinisce i bordi del tessuto in modo che non si sfilaccino e non si arriccino.
3. **Cucitura/sorfilatura:** cuce e contemporaneamente sorfila il bordo del tessuto.
4. **Imbastitura:** esegue una cucitura temporanea per imbastire i capi, realizzare arricciature ecc. Utilizzare la massima lunghezza del punto e ridurre la tensione, in modo che le cuciture siano facili da rimuovere o da tirare per realizzare le arricciature.
Nota: L'imbastitura lascerà fori permanenti nella pelle e nel vinile.
5. **Orlo invisibile:** crea sui capi un orlo invisibile. Non è consigliato per tessuti leggeri.
6. **Orlo:** la Guida al cucito consiglia l'orlo visibile o più adatto al tipo di tessuto, anche in base al peso.
7. **Asola:** la Guida al cucito consiglia l'asola più adatta per ciascun tessuto.



Tecniche di base per il cucito

Cucitura

Una cucitura unisce due pezzi di stoffa utilizzando un margine di cucitura che di solito viene stirato aperto. Nella maggior parte dei casi, i bordi del margine di cucitura vengono rifiniti con un punto di sorfilatura prima di eseguire l'assemblaggio. Gli assemblaggi sui tessuti elastici devono essere elastici anch'essi. Il punto elastico esegue una cucitura elastica adatta a cucire stoffe elastiche leggere.

Tessuto: non elastico leggero/medio, diviso a metà.

Seleziona: Punto dritto, numero 1.

Utilizzare: il piedino A e l'ago n. 80.

Imposta: Tensione del filo 4-6, lunghezza del punto 2,5, posizione dell'ago 0,0 e pressione del piedino N.

Cucire:

- Mettere i tessuti dritto contro dritto. Mettere in posizione la stoffa sotto il piedino. Allineare l'orlo, utilizzando la guida da 15 mm.
- Abbassare il piedino.
- Eseguire una cucitura.
- Sollevare il piedino e tagliare i fili per rimuovere il lavoro.

Suggerimento: Il punto dritto può essere utilizzato anche per impunturare. Per un'impuntura più evidente, allungare il punto ed utilizzare un filato più pesante, con un ago più grande.

Tessuto: elastico leggero, diviso a metà

Seleziona: Punto elastico, numero 2.

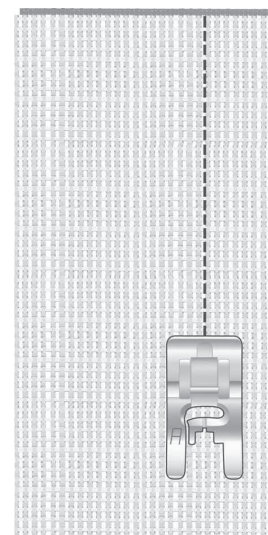
Utilizzare: il piedino A e l'ago per tessuti elastici n. 75.

Imposta: Tensione del filo 4-5, lunghezza del punto 2,5, posizione dell'ago 3,5 e pressione del piedino 2.

Cucire:

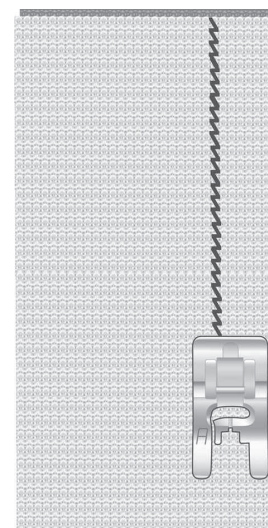
- Mettere i tessuti dritto contro dritto. Mettere in posizione la stoffa sotto il piedino. Allineare l'orlo, utilizzando la guida da 10 mm per una cucitura di 16 mm.
- Abbassare il piedino.
- Eseguire una cucitura.
- Sollevare il piedino e tagliare i fili per rimuovere il lavoro.

Icona	↓	Icona	Icona	Icona	Icona	Icona
	N	1	A 4-5	2.5	0.0	
	N	1	B 4-6	3.0	0.0	
	2	2	A 4-6	2.5	3.5	
	1	2	B 4-6	3.0	3.5	



Punto dritto

Icona	↓	Icona	Icona	Icona	Icona	Icona
	N	1	A 4-5	2.5	0.0	
	N	1	B 4-6	3.0	0.0	
	2	2	A 4-6	2.5	3.5	
	1	2	B 4-6	3.0	3.5	



Punto elastico

Sorfilatura

La sorfilatura rifinisce i bordi del tessuto in modo che non si sfilaccino e rimangano piatti. È più semplice sorfilare un capo prima di montarlo e cucirlo. Si consiglia il piedino J per tessuti medio-leggeri per evitare che i bordi si arriccino. Il piedino B è adatto a tessuti pesanti.

Tessuto: Non elastico sottile/medio.

Seleziona: Punto zigzag a tre passi numero 4

Utilizzare: il piedino J e l'ago n. 80.

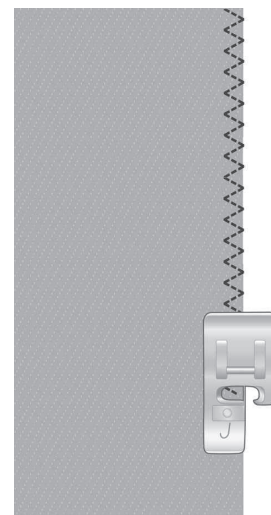
Imposta: Tensione del filo 3-5, lunghezza del punto 4,5, larghezza del punto 5,0 e pressione del piedino N.

Sistemare il bordo di un tessuto a uno strato sotto il piedino J, con il guidafile lungo il bordo del tessuto. Il punto a zigzag triplo cuce sopra la guida, per mantenere piatto il bordo del tessuto.

Cucire:

- Abbassare il piedino.
- Cucire per sorfilare il bordo del tessuto.
- Sollevare il piedino e tagliare i fili per rimuovere il lavoro.

	N	4	J 3-5	4,5	5,0
	N	4	B 4-6	5,0	6,0
	2	4	J 4-6	4,5	5,0
	1	4	B 4-6	5,0	6,0



Cucitura e sorfilatura

Il punto per cucitura/sorfilatura cuce e contemporaneamente sorfila il bordo del tessuto. Sulla macchina sono disponibili svariati punti per cucire/sorfilare. Fare riferimento alla Guida al cucito per selezionare il miglior punto per il vostro tessuto.

Tessuto: elastico medio, diviso a metà

Seleziona: Punto numero 8.

Utilizzare: il piedino B e l'ago per tessuti elastici n. 75.

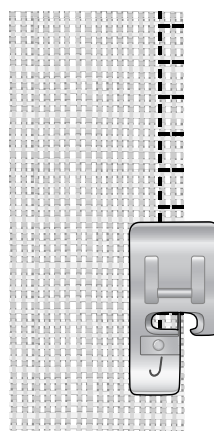
Imposta: Tensione del filo 4-5, lunghezza del punto 3,0, larghezza del punto 5,0 e pressione del piedino 2.

Cucire:

- Mettere i tessuti dritto contro dritto. Posizionare il tessuto sotto il piedino, per cucire lungo il bordo del tessuto.
- Abbassare il piedino.
- Cucire/sorfilare lungo il bordo.
- Sollevare il piedino e tagliare i fili per rimuovere il lavoro.

Ripetere la tecnica di cucitura/sorfilatura su un tessuto elastico pesante e su uno non elastico pesante. Fare riferimento alla Guida al cucito per selezionare il punto, la lunghezza e la larghezza del punto e la tensione del filo ottimali per ogni tipo di tessuto.

	N	7	J 4-5	2,5	5,0
	N	12	B 4-6	3,0	6,0
	2	8	B 4-5	3,0	5,0
	1	8	B 4-5	3,0	6,0



Tessuto non elastico medio e cucitura/sorfilatura



non elastico pesante e cucitura/sorfilatura

Imbastitura

L'imbastitura è una cucitura temporanea eseguita per provare un capo, preparare un'arricciatura e cucire dei riferimenti temporanei.

Impostare la macchina su punti lunghi e ridurre la tensione, in modo che le cuciture siano facili da rimuovere o da tirare per realizzare le arricciature.

Tessuto: tutti i tipi di tessuto.

Seleziona: Punto numero 1.

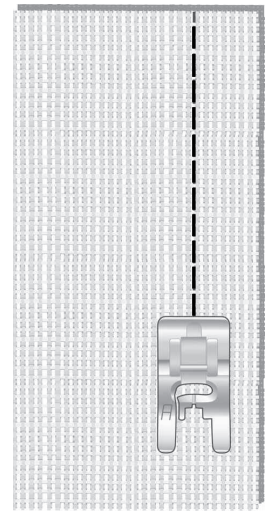
Utilizzare: il piedino A/B e l'ago idoneo alla stoffa.

Impostare: la pressione del piedino consigliata per il tessuto in uso.

Cucire:

- Mettere i tessuti dritto contro dritto. Sistemare la stoffa in posizione sotto il piedino, con un margine di cucitura di 15 mm.
- Abbassare il piedino.
- Cucire seguendo la linea.
- Sollevare il piedino e tagliare i fili per rimuovere il lavoro.
- Per rimuovere i punti tirare il filo della bobina.

	N	1	A 2-4	5.0	0.0
	N	1	B 2-4	5.0	0.0
	2	1	A 2-4	5.0	0.0
	1	1	B 2-4	5.0	0.0



Orlo invisibile

L'orlo invisibile crea un orlo invisibile sui capi. Sono due i tipi di orlo invisibile: uno è consigliato per tessuti non elastici pesanti-medi, l'altro per i tessuti elastici.

Tessuto: tessuto elastico medio/pesante oppure non elastico medio/pesante.

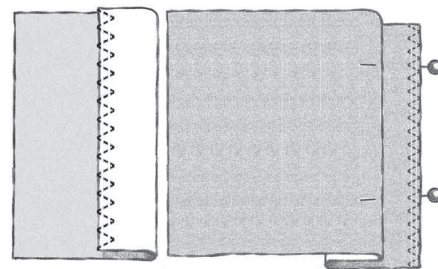
Seleziona: Punto numero 13 per tessuto non elastico. Punto numero 14 per tessuto elastico.

Utilizzare: il piedino D per orlo invisibile e l'ago idoneo alla stoffa.

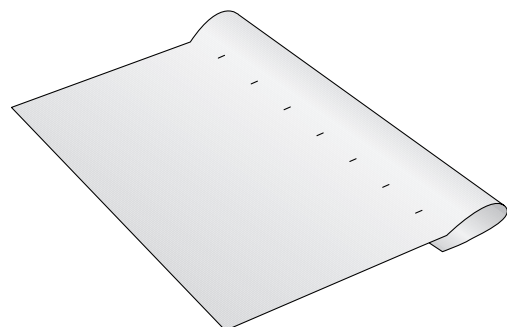
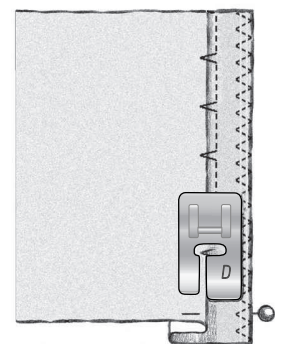
Impostare: la pressione del piedino consigliata per il tessuto in uso.

Cucire:

- Piegare la stoffa come mostrato. Verificare che il bordo piegato del tessuto segua l'interno della "punta" destra del piedino D per orlo invisibile.
- Abbassare il piedino.
- Quando si sposta verso sinistra, l'ago deve fermare il bordo del tessuto ripiegato. Se necessario, modificare il punto in modo da fermare soltanto la piega.
- Cucire l'orlo invisibile.
- Sollevare il piedino e tagliare i fili per rimuovere il lavoro.



	N	13	D 2-4	3.5	3.0
	N	13	D 3-4	4.0	4.0
	2	14	D 3-4	3.5	3.0
	1	14	D 3-4	4.0	4.0



Orlo

Fare riferimento alla Guida al cucito per selezionare l'orlo visibile o impunturato più adatto al tipo ed al peso del tessuto. Per tessuti non elastici, selezionare il punto dritto numero 1. Per tessuti elastici, selezionare il punto dritto numero 6.

Orlo per jeans

Quando si cuce sopra le cuciture di tessuti molto pesanti o sull'orlo di un tessuto jeans, il piedino può piegarsi. La piastrina elevatrice (accessorio opzionale, codice 4131056-01) consente di regolare l'altezza del piedino mentre si cuce.

Tessuto: jeans.

Seleziona: Punto numero 1.

Utilizzare: il piedino B e l'ago per jeans n. 90.

Imposta: Tensione del filo 4-6, lunghezza del punto 3,0, posizione dell'ago 0,0 e pressione del piedino N.

Cucire:

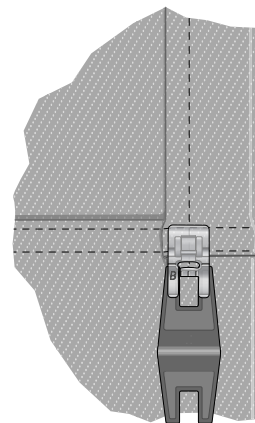
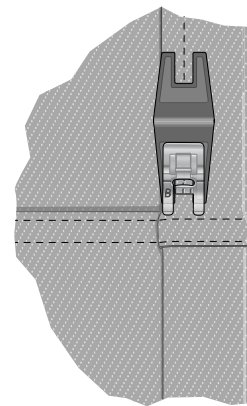
Premere arresto ago su/giù per selezionare la posizione dell'ago in basso. Cominciare ad eseguire l'orlo partendo da dietro, al centro. Fermarsi in prossimità della cucitura laterale. La macchina si arresta con l'ago inserito nel tessuto. Sollevare il piedino. Inserire la piastrina elevatrice da dietro.

I lati della piastrina sono entrambi sollevati. Utilizzare il lato che più si avvicina allo spessore della cucitura. Abbassare il piedino e continuare a cucire lentamente sopra la cucitura spessa.

Smettere di cucire proprio davanti alla nervatura (l'ago rimane nella stoffa). Togliere la piastrina elevatrice e reinserirla sotto il piedino, dal lato anteriore.

Eseguire qualche punto fino a che il piedino non supera la nervatura e poggia sull'attrezzo. Fermarsi di nuovo. Con l'ago ancora nel tessuto, sollevare il piedino. Togliere la piastrina elevatrice. Continuare a cucire l'orlo.

Icona	↓	Icona	Icona	Icona	Icona
	N	1	A 4-5	2.5	0.0
	N	1	B 4-6	3.0	0.0
	2	6	B 4-5	3.0	5.0
	1	6	B 4-5	4.0	6.0

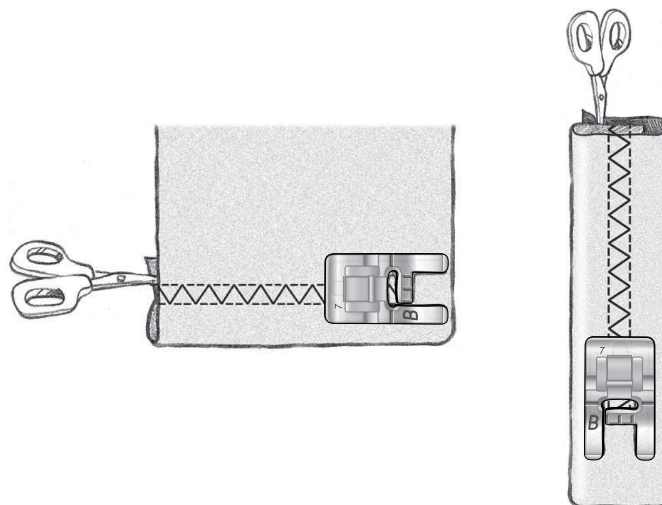


Orlo elastico

Selezionare elastico medio e il punto overlock piatto numero 6. Seguire gli altri suggerimenti visualizzati sulla Guida al cucito.

Utilizzare l'ago per tessuti elastici n. 75

Piegare un orlo sul rovescio e cucirlo con un punto overlock piatto sul dritto. Tagliare la stoffa in eccesso. Questa tecnica è adatta anche per i passanti delle cinture.



Punto overlock piatto per orlare tessuti elastici e per passanti.

Realizzazione di asole

Le asole della macchina per cucire sono adatte a diversi tipi di tessuti e abiti. Studiare le diverse asole e come utilizzarle, consultando la tabella dei punti nel capitolo di panoramica.

Fare riferimento alla Guida al cucito per selezionare le migliori impostazioni per l'asola e il punto per il vostro tessuto. Per realizzare le asole, è necessario utilizzare un'interfaccia o uno stabilizzatore.

	N	0	C 3-4	0.4	5.0
	N	0	C 3-4	0.4	5.0
	N	31	C 3-4	1.0	5.0
	2	0	C 3-4	0.4	4.5
	1	0	C 3-4	0.5	5.0

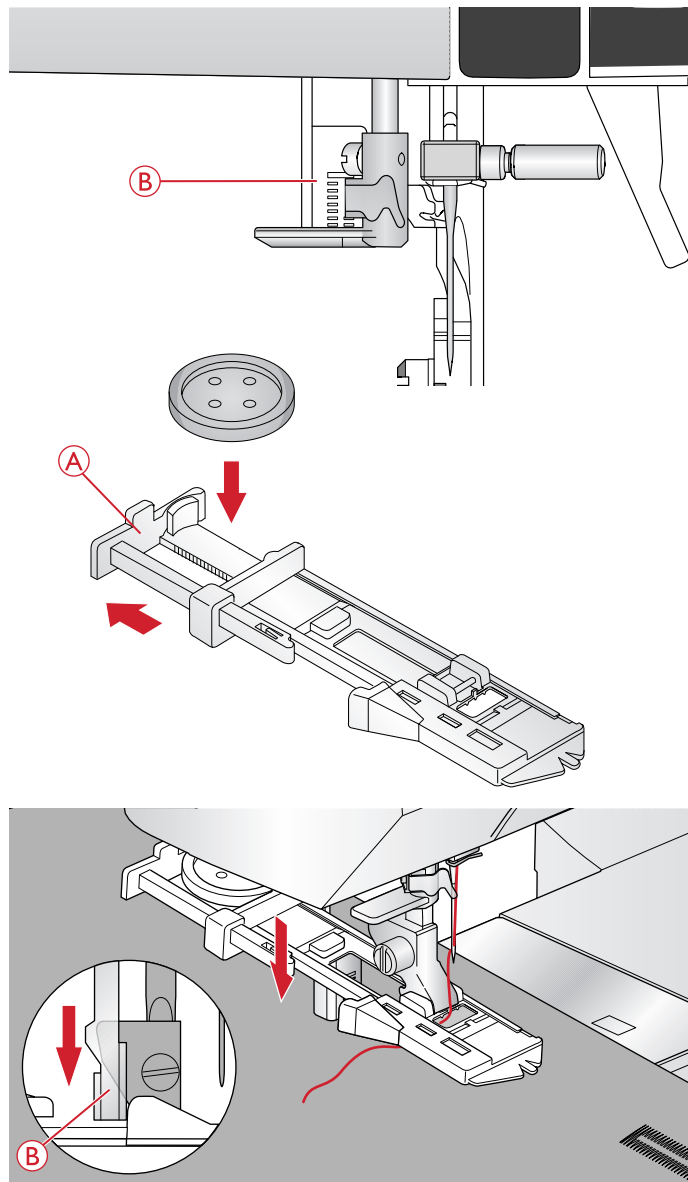
Asole in un unico passaggio

Nota: cucire sempre un'asola di prova su una pezzina di tessuto di scarto.

1. Marcare la posizione dell'asola sul progetto.
2. Innestare il piedino per asole in un solo passaggio C ed estrarre la piastrina porta-bottone (A). Inserire il bottone. Il bottone determinerà la lunghezza dell'asola.
3. Assicurarsi che il filo venga tirato attraverso il foro del piedino e posizionato sotto il piedino stesso.
4. Posizionare il lavoro sotto il piedino in modo che la marca sul tessuto risulti allineata con il centro del piedino per asole.
5. Abbassare completamente la leva dell'asola (B).

Nota: la macchina non inizia a cucire se la leva dell'asola non è correttamente abbassata o se il telaio del piedino per asole non è completamente spostato in avanti. (Le cifre "E1" vengono visualizzate sul display).

6. Tenere l'estremità del filo superiore e iniziare a cucire. Le asole vengono cucite dalla parte anteriore del piedino verso il retro.
7. Una volta che la macchina ha cucito l'asola, alzare il piedino.
8. Aprire l'asola con cautela utilizzando il taglia-asole.

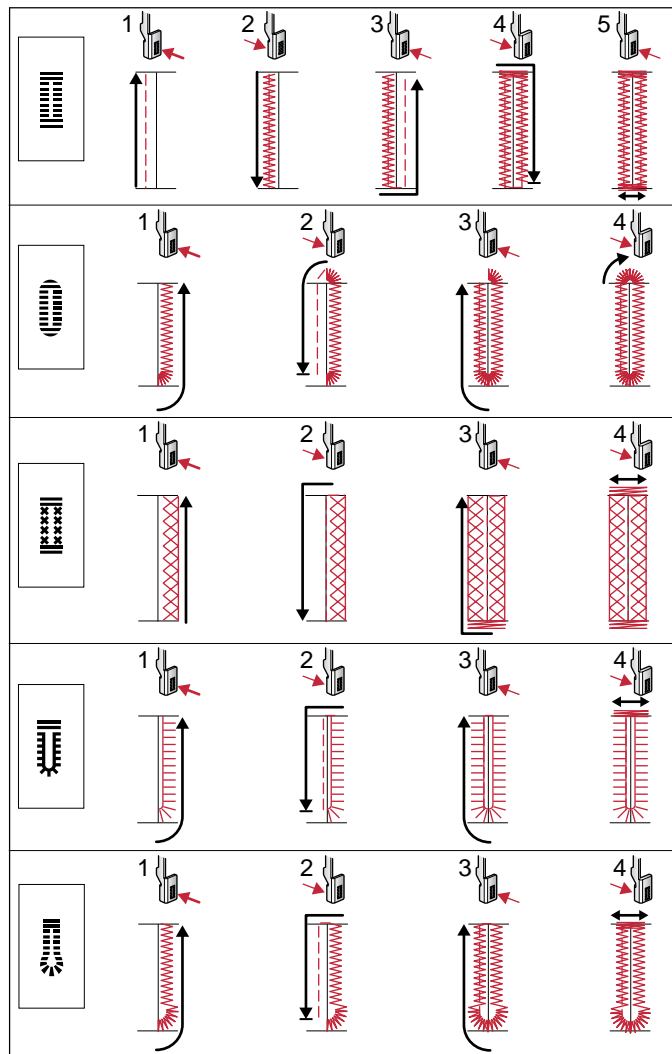


Asola manuale

Per cucire un'asola di lunghezza superiore a 25 mm, usare il piedino per asole manuali C.

1. Abbassare la leva dell'asola e il piedino. Per iniziare a cucire, premere il tasto start/stop o il pedale e allo stesso tempo allontanare da sé la leva dell'asola fino a quando la macchina non inizia a cucire un punto diritto all'indietro. Cucire fino a raggiungere la lunghezza dell'asola desiderata.
2. Tirare verso di sé la leva dell'asola fino a quando la macchina inizia a cucire la prima colonnina in avanti.
3. Quando la colonnina che si sta eseguendo ha raggiunto la lunghezza desiderata, allontanare da sé la leva dell'asola fino a quando la macchina inizia a cucire un punto diritto all'indietro.
4. Tirare verso di sé la leva dell'asola fino a quando la macchina inizia a cucire la travetta e la seconda colonnina in avanti.
5. Dove le colonnine sono allineate, allontanare la levetta da sé fino a quando la macchina inizia a eseguire la travetta. La macchina eseguirà alcuni punti di fermatura, dopo di che si arresta automaticamente.
6. Aprire l'asola con cautela utilizzando il taglia-asole.

La sequenza di cucitura cambia in base allo stile di asola selezionato, come da illustrazione.

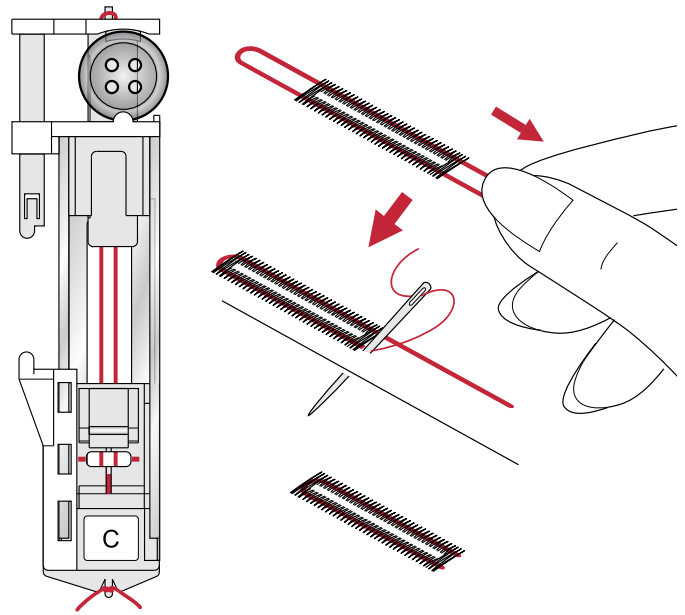


Sequenze di cucito per punti per asole 0 e 30-33.

Asola cordonata (tessuti elastici)

Quando si eseguono delle asole su tessuti elastici, si consiglia di cordonare le asole per renderle più stabili ed evitare che si deformino.

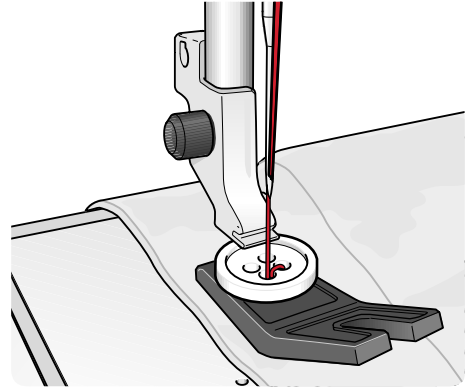
1. Avvolgere un segmento di filo pesante o di cotone perlato sulla barra metallica che si estende dal centro del piedino per asole manuali o della barretta in plastica del piedino per asole in un solo passaggio. Tirare le estremità del filo sotto il piedino, verso il davanti, quindi fissare intorno al dito davanti al piedino.
2. Cucire un'asola. Le colonnine delle asole a punto raso sono cucite sopra il cordoncino.
3. Una volta finita l'asola, sollevare il cordoncino dal dito ed estrarre il filo in eccesso.
4. Incrociare il cordoncino davanti all'ago e infilarne le estremità in un ago grande, tirare verso il retro e annodare le estremità prima di tagliare il filo in eccesso.
5. Aprire l'asola con cautela utilizzando il taglia-asole.



Cucitura di bottoni

La macchina consente di cucire rapidamente bottoni e bottoni automatici utilizzando il punto per fermare i bottoni (numero 9)

1. Staccare il piedino e abbassare le griffe.
2. Sistemare il tessuto, la piastrina elevatrice (accessorio opzionale, codice 4131056-01) e il bottone sotto il gambo, con i fori del bottone in linea con il movimento dell'ago. Controllare il movimento dell'ago premendo il tasto di specchiatura orizzontale per verificare che l'ago non urti il bottone. Per controllare, abbassare l'ago nei fori del bottone utilizzando il volantino.



Suggerimento: Se si utilizza la piastrina elevatrice, il bottone viene cucito sul tessuto lasciando un codolo. Se non si utilizza la piastrina elevatrice il bottone viene cucito senza distanza.

Suggerimento: È anche possibile usare un piedino per bottoni (cod. 412934545), acquistabile come accessorio opzionale presso il proprio rivenditore HUSQVARNA VIKING® autorizzato.

Nota: Per la maggior parte dei bottoni è consigliata la larghezza preimpostata di 3 mm. Se si cuce un bottone sottile oppure molto largo, ridurre o aumentare la larghezza del punto finché l'ago, spostandosi, cuce i fori del bottone.

3. È possibile aumentare o diminuire il numero di punti che fermeranno il bottone al tessuto due alla volta, utilizzando i pulsanti di lunghezza punto. Il numero impostato di punti viene indicato sul display. 8 punti è il valore normale.
4. Premere il pedale. La macchina per cucire esegue il numero di punti impostato e poi ferma il filo e si arresta.
5. Terminata la cucitura del bottone, sollevare le griffe.

Suggerimento: Quando si utilizzano tessuti leggeri, collocare l'estremità sottile della piastrina elevatrice sotto il bottone. L'estremità doppia va utilizzata per i tessuti più pesanti. Tenere in posizione il tessuto con del nastro trasparente.



Cucitura di cerniere lampo

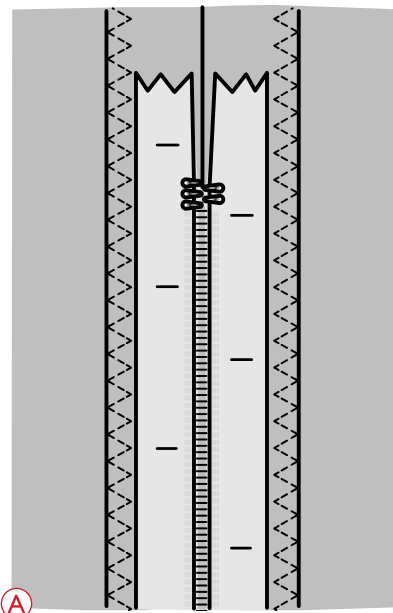
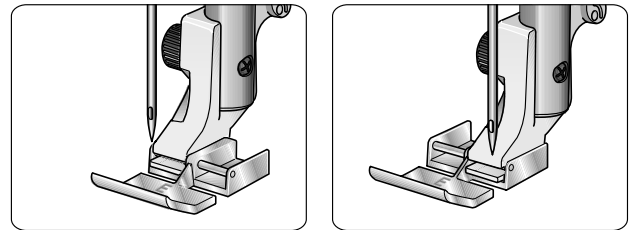
Il piedino E per cerniere lampo può essere inserito a destra o a sinistra dell'ago e facilita la cucitura vicino a entrambi i lati della cerniera. Per cucire il lato opposto della cerniera, riposizionare il piedino.

Spostare l'ago verso l'estrema sinistra o destra per cucire vicino ai denti o alla cordonatura della cerniera.

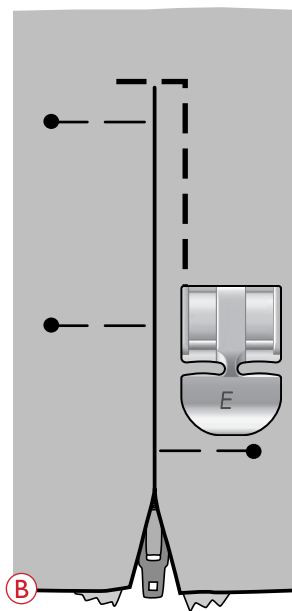
Centratura delle cerniere lampo

1. Cucire insieme il dritto dei due tessuti lungo l'orlo di 15 mm, fermandosi sul dentello per posizionare la cerniera.
2. Imbastire il bordo su cui si posizionerà la cerniera. Stira la cerniera aperta. Collocarne il lato destro lungo il margine aperto, con il fermo della cerniera vicino al dentello. Fermare la cerniera sul lato destro con degli spilli (A).
3. Selezionare il punto dritto e spostare l'ago a sinistra. Attivare il piedino E per cerniere lampo sul lato sinistro del piedino. Collocare il tessuto sotto il piedino con il lato destro in alto e il piedino per cerniere sul lato destro della cerniera lampo.
4. Cominciare a cucire lungo la base, girare la stoffa e cucire il lato destro della cerniera in alto (B).
5. Per evitare spostamenti del tessuto, cucire il lato sinistro della cerniera nella stessa direzione. Attivare il piedino E per cerniere lampo sul lato destro del piedino. Spostare l'ago a destra.
6. Cominciare a cucire la base, girare il tessuto e cucire il lato sinistro della cerniera, fino alla fine (C).
7. Rimuovere i punti d'imbastitura.

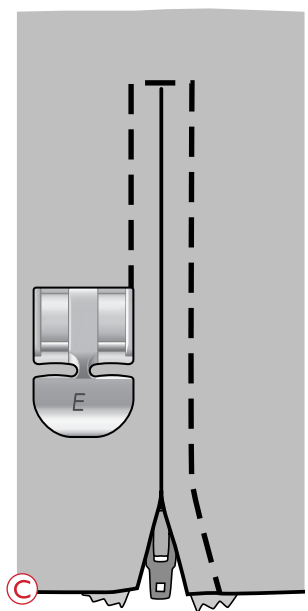
Nota: Per regolare la posizione della linea di cucitura, modificare la posizione dell'ago utilizzando i tasti +/-.



(A)



(B)

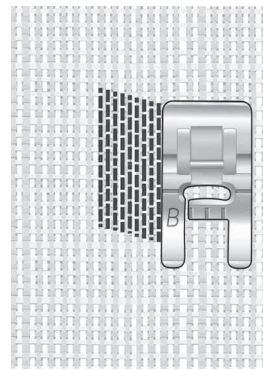


(C)

Rammendi e riparazioni

Rammendare un forellino o uno strappo prima che diventino più grandi può salvare un capo. Scegliere un filato sottile di un colore che si avvicini per quanto possibile a quello del capo.

1. Mettere in posizione la stoffa sotto il piedino.
2. Cominciare a cucire dalla parte superiore del buco e al di sopra di esso.
3. Appena superato il buco, premere il pulsante di retromarcia. Continuare a cucire. La macchina cuce avanti e indietro sul buco per 16 volte e poi si ferma.
4. Il LED accanto al pulsante di STOP è acceso automaticamente, indicando che il punto rammendo può essere ripetuto con la stessa misura. Riposizionare il tessuto, poi premere il pedale per cucire di nuovo. Il punto ora ripeterà lo stesso quadrato di rammendo. La macchina si fermerà automaticamente quando il punto sarà completato. Per annullare la ripetizione della funzione, premere il tasto STOP.

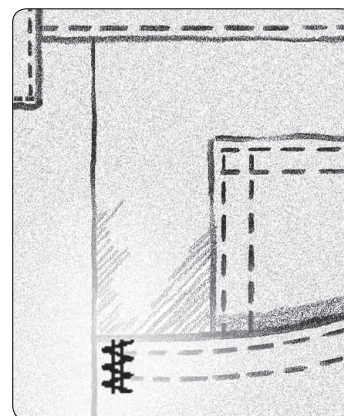


Punto numero 28.

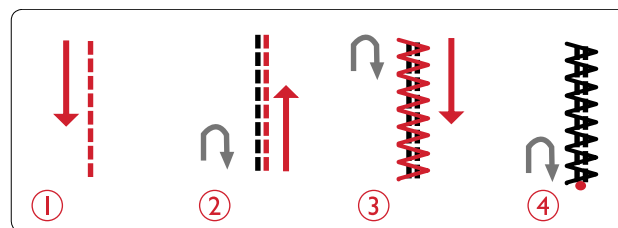
Travetta (manuale)

Estremità elastiche, pieghe su tendaggi, passanti di cinture e angoli delle tasche possono essere tutti fissati con la stessa tecnica.

- Sistemare il tessuto sotto il piedino.
 - Abbassare il piedino.
 - Premere il pedale.
1. La macchina esegue un punto dritto finché non si preme la retromarcia.
 2. La macchina cuce in retromarcia finché non si preme di nuovo la retromarcia.
 3. La macchina cuce a zigzag, coprendo i punti dritti.
 4. Premere la retromarcia per eseguire la fermatura automatica.
 5. Il LED accanto al pulsante STOP si accende automaticamente, indicando che il punto può essere ripetuto con le stesse dimensioni. Risistemare la stoffa, poi premere il pedale per cucire di nuovo. Il punto ora ripeterà la stessa travetta. La macchina si ferma automaticamente quando il punto è completato. Per annullare la funzione Ripetere, spingere il tasto STOP.



Tessuto non elastico pesante e il punto numero 29.



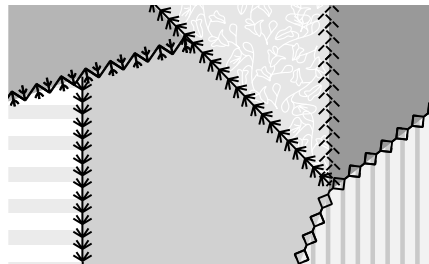
Quilt

Un quilt è di solito composto da tre strati: uno strato di imbottitura in mezzo a due strati di tessuto. Per cucire questi tre strati insieme, è possibile scegliere tra una grande varietà di punti e tecniche. Quando il quilt è terminato orlare le estremità, o utilizzarlo come cuscino, arte indossabile o altri piccoli progetti.

Cucitura Crazy quilt

Impreziosite il quilt con punti decorativi. È possibile cucire i punti in colori coordinati o a contrasto. Alle volte vengono utilizzati filati come il rayon per ricamo o filati pesanti in cotone.

I numeri di punti 34-57 sono perfetti per il crazy quilt.



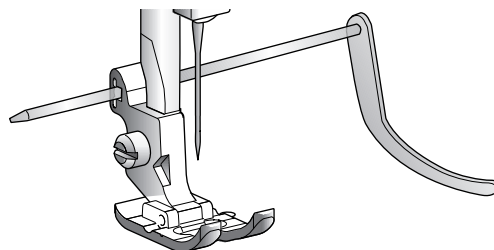
Quilt effetto "a mano"

Per simulare una lavorazione artigianale, utilizzare un filo invisibile e il punto quilt con effetto a mano (21). Aumentare la tensione del filo 6-8 per ottenere un aspetto artigianale perfetto. Infilare l'ago con filo invisibile e la bobina con un filo del colore abbinato al tessuto.

Cucire lungo le cuciture del proprio progetto. L'effetto artigianale viene creato tirando il filo della bobina sul davanti del quilt.

Nota: L'effetto artigianale che si ottiene con questo punto dipende dal tessuto, dall'imbottitura e dal filo utilizzati. Prima di iniziare provare il punto su una pezzina campione. Regolare la tensione del filo al bisogno.

Nota: Utilizzare il guidaorli per cucire in file successive. Inserire il guidaorli nel foro del porta-piedino. Regolare la distanza desiderata, facendo scorrere il guidaorli.

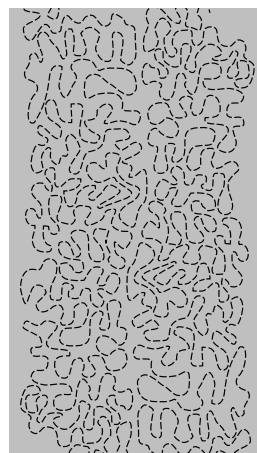


Quilt a mano libera

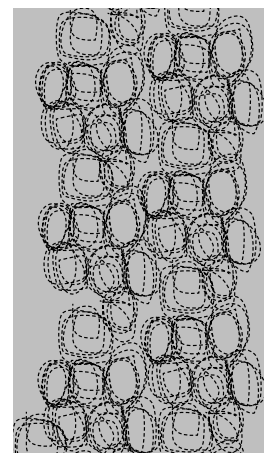
Il quilt a mano libera fissa insieme il davanti, l'imbottitura e il retro, aggiungendo consistenza e bellezza al quilt.

Con il quilt a mano libera è possibile utilizzare diverse tecniche. Decorare il quilt come si desidera, usando l'immaginazione. L'impuntura e i cerchi sono due tecniche del quilt a mano libera.

L'impuntura a mano libera è una linea di punti serrati e spaziati uniformemente a zig zag. Mentre si esegue l'impuntura, provare a disegnare delle volute con l'ago. Un'altra tecnica consiste nell'eseguire movimenti circolari sul tessuto durante la cucitura creando un motivo rotondeggiante.



Impuntura a mano libera.



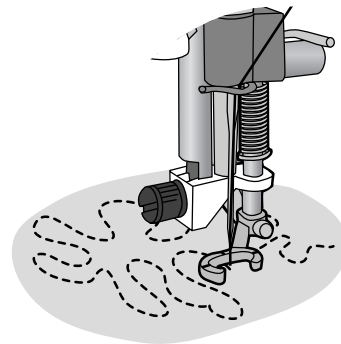
Mano libera con movimenti circolari.

Il quilt a mano libera viene realizzato con le griffe abbassate. Si sposta il tessuto manualmente per determinare la lunghezza del punto. Per eseguire il quilt a mano libera utilizzare il piedino a estremità aperta per cuciture a mano libera (accessorio opzionale, codice 4130376-46).

Iniziare imbastendo tutti gli strati del quilt, iniziando dal centro del quilt e verso l'esterno.

1. Innestare il piedino con estremità aperta per cuciture a mano libera e abbassare le griffe. Selezionare ago su/giù per selezionare la posizione dell'ago giù.
2. Cucire a velocità media costante, muovendo il tessuto con velocità costante per ottenere punti uniformi. La lunghezza del punto dipende dal movimento del tessuto.

Suggerimento: È una buona idea fare pratica con il cucito a mano libera su pezzi di scarto di tessuto e imbottiture del quilt. È importante spostare le mani alla stessa velocità dell'ago per impedire che i punti siano troppo lunghi o troppo corti. Anche una velocità costante durante la cucitura a mano libera aiuta a mantenere i punti uniformi.



Piedino con estremità aperta per cuciture a mano libera (accessorio opzionale, cod. 4130376-46).

4 Manutenzione

Pulizia della macchina

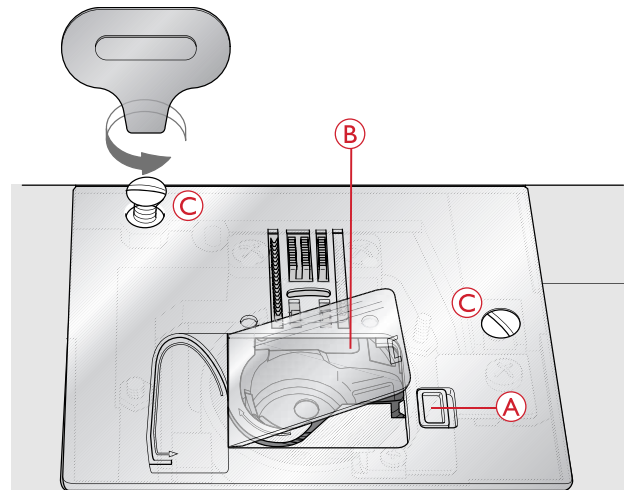
Per preservare la macchina per cucire in buono stato, è necessario pulirla periodicamente. Non è necessaria alcuna lubrificazione (oliatura). Pulire la superficie esterna della macchina per cucire con un panno morbido, per rimuovere polvere o filaccia.

Pulitura dell'area della bobina



Abbassare le griffe e spegnere la macchina.

Rimuovere il piedino. Premere il pulsante di rilascio del copri-bobina (A) a destra e rimuovere il copri-bobina (B) e la bobina. Utilizzare il cacciavite per la placca ago per rimuovere le due viti (C) della placca. Sollevare la placca ago. Pulire la zona delle griffe e della bobina con lo spazzolino incluso negli accessori.

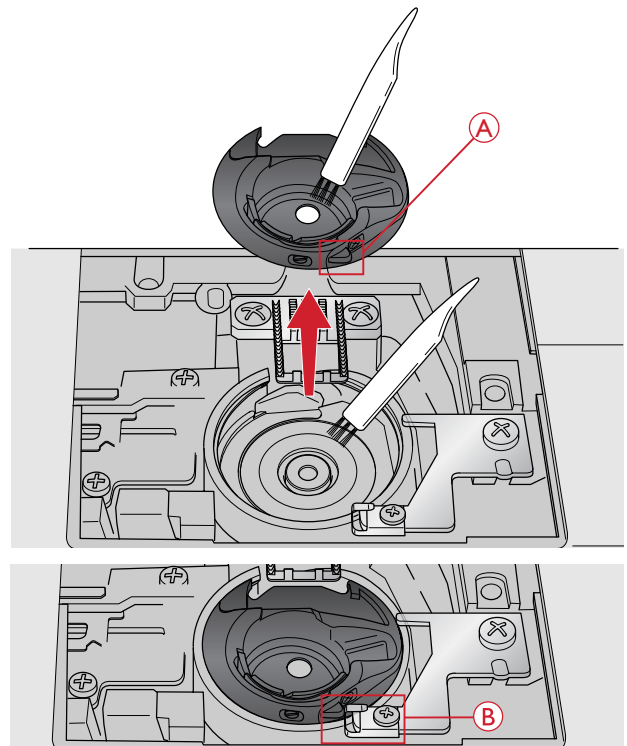


Pulizia della zona sottostante la bobina

Dopo aver cucito vari progetti o in qualsiasi momento si noti un accumulo di filacce, pulire la zona sotto la capsula della bobina. Rimuovere la capsula della bobina sollevandola. Pulire l'area con lo spazzolino o con un panno asciutto.

Riposizionare la capsula della bobina in modo che la punta (A) entri nel fermo (B).

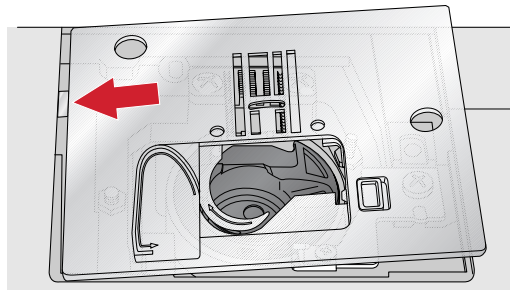
Nota: Non soffiare aria vicino alla capsula della bobina, per evitare d'introdurre nella macchina polvere e filaccia.



Sostituzione della placca ago

Con le griffe abbassate, sostituire la placca ago e inserire e serrare le due viti della placca.

Riposizionare il copri-bobina.



Risoluzione dei problemi

Nella guida alla risoluzione dei problemi si trovano le soluzioni ai possibili problemi che possono verificarsi con la macchina. Per ulteriori informazioni, contattare il concessionario locale HUSQVARNA VIKING® che sarà lieto di fornire assistenza.

Problemi generali

La macchina per cucire non trasporta il tessuto?	Assicurarsi che le griffe non siano abbassate.
L'ago si spezza?	Inserire l'ago correttamente, secondo le descrizioni, vedere pagina 22 . Utilizzare un ago adatto al tessuto selezionato.
La macchina non cuce?	Controllare che tutte le spine siano saldamente inserite nella macchina e nella presa di rete. Controllare che il cavo del pedale sia saldamente collegato alla presa anteriore, in basso a destra sulla macchina. Spingere l'alberino caricabobina in posizione di cucitura.
I tasti funzione della macchina per cucire non rispondono?	Le prese e i tasti funzione sulla macchina possono subire gli effetti dell'elettricità statica. Se i tasti funzione non rispondono, spegnere e riaccendere la macchina. Se il problema persiste, rivolgersi al proprio rivenditore autorizzato HUSQVARNA VIKING®.

La macchina salta i punti

L'ago è stato inserito in modo corretto?	Inserire l'ago correttamente, secondo le descrizioni, vedere pagina 22 .
È stato inserito un ago sbagliato?	Usare il sistema di aghi 130/705 H. Utilizzare un ago adatto al tessuto e al filo selezionati.
L'ago è piegato o smussato?	Inserire un nuovo ago.
La macchina è stata infilata in modo corretto?	Rimuovere completamente il filo e infilare nuovamente la macchina, vedere Infilatura della macchina, pagina 15 .
Si usa il piedino corretto?	Inserire il piedino corretto. Vedere Vedere i consigli per il piedino, pagina 24
L'ago è troppo piccolo per il filo?	Cambiare l'ago con uno di dimensioni corrette per il filo.

Il filo nell'ago si spezza

L'ago è stato inserito in modo corretto?	Inserire l'ago correttamente, secondo le descrizioni, vedere pagina 22 .
È stato inserito un ago sbagliato?	Usare il sistema di aghi 130/705 H. Utilizzare un ago adatto al tessuto e al filo selezionati.
L'ago è piegato o smussato?	Inserire un nuovo ago.
La macchina è stata infilata in modo corretto?	Rimuovere completamente il filo e infilare nuovamente la macchina, vedere Infilatura della macchina, pagina 15 .
L'ago è troppo piccolo per il filo?	Cambiare l'ago con uno di dimensioni corrette per il filo.
Il filo usato è di mediocre qualità, attorcigliato o troppo asciutto?	Cambiarlo con un filo di qualità superiore acquistato presso un concessionario HUSQVARNA VIKING®.
Si usa un blocca-spola corretto?	Montare il blocca-spola corretto per la spola in uso.
Il blocca-spola è in posizione ottimale?	Tentare le varie posizioni del porta-spola (verticale o orizzontale).
La fessura sulla placca ago è danneggiata?	Sostituire la placca ago.

Il filo della bobina si rompe

La bobina è stata inserita correttamente?	Controllare il filo della bobina.
La fessura sulla placca ago è danneggiata?	Sostituire la placca ago.
La zona della bobina è piena di filaccia?	Ripulire la filaccia dalla zona della bobina e usare esclusivamente le bobine approvate per questo modello.
La bobina è caricata correttamente?	Caricare una nuova bobina.

La cucitura ha punti non uniformi.

La tensione del filo è corretta?	Controllare la tensione del filo dell'ago. Rimuovere completamente il filo e infilare nuovamente la macchina, vedere Infilatura della macchina, pagina 15 .
Il filo usato è troppo spesso o attorcigliato?	Sostituire il filo.
Il filo della bobina è avvolto in modo regolare?	Controllare il caricamento della bobina.
Si usa l'ago corretto?	Inserire correttamente un ago adatto come descritto, vedere pagina 22 . Utilizzare un ago adatto al tessuto e al filo selezionati.

Il trasporto non funziona o funziona in modo irregolare.

La macchina è stata infilata in modo corretto?	Rimuovere completamente il filo e infilare nuovamente la macchina, vedere Infilatura della macchina, pagina 15 .
La lanugine prodotta durante il cucito si è depositata tra le griffe?	Rimuovere la placca ago e pulire le griffe con una spazzola.
Le griffe sono abbassate?	Sollevarle le griffe.

Impossibile eseguire un'asola

In caso di problemi durante l'uso del piedino sensore per asole in un unico passaggio:	Abbassare completamente la leva dell'asola. Abbassare il piedino delicatamente.
--	---

Il motore principale è sovraccarico

Il filo si è attorcigliato o incastrato nella capsula della bobina o nelle griffe?	Rimuovere la piastrina dell'ago e rimuovere filo e filacce dalle griffe e dall'area della capsula della bobina. Infilare di nuovo il filo di ago e bobina.
--	---

Far controllare regolarmente la macchina per cucire dal rivenditore autorizzato di zona.

Se dopo avere seguito le presenti informazioni sulla risoluzione dei problemi si hanno ancora problemi, contattare il rivenditore. È utile portare anche il tessuto, filo e stabilizzatore con sé. Portare anche, se disponibile, un tratto di cucito che mostra il problema. Un campione di cucito spesso può rivelare più informazioni delle parole e aiutare il tecnico a diagnosticare il problema.

Parti e accessori non originali

La garanzia non copre difetti o danni dovuti all'uso di accessori o parti non originali.

Specifiche tecniche

Macchina per cucire.

Tensione nominale	100–240V ~ 50/60Hz
Assorbimento nominale	55W
Illuminazione	LED
Velocità di cucitura	Max. 800 punti/min.
Ingombro macchina:	
Lunghezza (mm)	464
Larghezza (mm)	193
Altezza (mm)	316
Peso netto (kg)	8.5

Pedale

Modello	C-9002
Tensione nominale	CC 15V, max. 3mA

- Le specifiche tecniche e il presente manuale potranno essere modificati senza alcun preavviso.

Indice analitico

A

Abbassamento delle griffe.....	20
Accessori.....	7
Aghi.....	21
ago doppio.....	17
Albero della bobina, arresto della bobina.....	5
Apertura dell'imballo.....	12
Aprire il vano accessori.....	6
Area dell'ago.....	6
Asola cordonata (tessuti elastici).....	36
Asola manuale.....	35
asole.....	34
Asole in un unico passaggio.....	34
Attacco del piedino.....	6
Avvio/arresto.....	24

B

Barra del piedino.....	6
Barra-ago.....	6
blocca-spola.....	14
Blocca-spola piccolo.....	7
Blocca-spola, grande.....	7
Bobine.....	7
Box accessori.....	6
Braccio libero.....	5, 14

C

Cacciavite.....	7
Cacciavite per piastrina ago.....	7
Caricamento attraverso l'ago.....	19
Caricamento dalla posizione orizzontale.....	18
Caricamento della bobina.....	18
Centratura delle cerniere lampo.....	38
Collegare il cavo del pedale.....	13
Collegare il cavo di alimentazione.....	13
Coperchio con panoramica punti.....	5
Copri-bobina.....	5
Cucitura.....	30
Cucitura Crazy quilt.....	40
Cucitura di bottoni.....	37
Cucitura di cerniere lampo.....	38
Cucitura e sorfilatura.....	31

D

dischetto in feltro.....	14
Dischetto in feltro.....	7
Dischi tendifilo.....	5

F

Foro per porta-spola ausiliario.....	5
Funzione FIX.....	23
Funzione STOP.....	23

G

griffe.....	20
Guida alla cucitura.....	28
Guida del carica bobina per blocca-spola ausiliario.....	5
Guida del carica bobina per infilare nell'ago il filo della bobina.....	5
Guida filo.....	5
Guida-filo nell'ago.....	6
Guidafilo caricamento bobina e disco tendifilo.....	5
guidaorli.....	40
Guidaorli.....	7

I

i consigli per il piedino.....	24
Il filo della bobina si rompe.....	44
Il filo nell'ago si spezza.....	44
Il motore principale è sovraccarico.....	45
Il trasporto non funziona o funziona in modo irregolare... ..	44
Imbastitura.....	32
Impossibile eseguire un'asola.....	45
Impostazioni punti.....	26
Infila-ago.....	6, 16
Infilatura dell'ago doppio.....	17
Infilatura della macchina.....	15
Informazioni importanti sugli aghi.....	21
Inserimento bobina.....	19
Interruttore ON/OFF.....	5
Interruttore per l'abbassamento delle griffe.....	6

L

l'interruttore ON/OFF.....	13
La cucitura ha punti non uniformi.....	44
La macchina salta i punti.....	43
Larghezza del punto.....	27
Lato posteriore.....	6
Leva alzapiedino.....	6
Leva asola.....	6
Leva tendifilo.....	5
Luci LED.....	5, 13
Lunghezza punto/Densità punto.....	26

M

Maniglia	6
Messaggi d'attenzione	25
Montaggio della macchina nell'apposito alloggiamento.....	14

O

Orlo	33
Orlo elastico.....	33
Orlo invisibile.....	32
Orlo per jeans.....	33

P

Panoramica della macchina	5
Piedini.....	8
Piedino.....	6
Piedino A per punti utili	8
Piedino B per punti decorativi	8
Piedino C per asole.....	8
Piedino D per orlo invisibile.....	8
Piedino E per cerniera.....	8
Piedino J per orlo.....	8
Piedino per asole in un solo passaggio C	8
Placca ago.....	5
Porta-spola.....	5, 14
Porta-spola ausiliario.....	7, 15
Posizione dell'ago.....	27
prese per cavo di alimentazione e pedale.....	5
Pressione del piedino	22
Problemi generali	43
Pulitura dell'area della bobina	42
Pulizia della macchina	42
Pulizia della zona sottostante la bobina	42
Pulsanti e display LED.....	5
Punti decorativi.....	11
Punti per quilt.....	11
Punti utili.....	9

Q

Quilt	40
Quilt a mano libera.....	40
Quilt effetto "a mano"	40

R

Rammendi e riparazioni.....	39
Realizzazione di asole.....	34
retino	14
Retino	7
Retromarcia	24

Riporre la macchina dopo l'uso.....	13
Risoluzione dei problemi	43
Rivestimento scorrevole	8
Rotellina tensione filo	5

S

Scelta del tessuto	28
Schema generale dei punti.....	9
Selettore pressione del piedino.....	5
Selezione del punto	26
Sollevamento del piedino.....	22
Sorfilatura.....	31
Sostituzione del piedino	22
Sostituzione dell'ago	22
Sostituzione della placca ago	43
Spazzolino	7
Specchia in orizzontale.....	27
Specifiche tecniche	45

T

Taglia-asole	7
Taglia-filo	5
Taglia-filo per caricamento bobina	5
Taglio del filo	16
Tasti di selezione punti.....	24
Tasti funzione.....	23
Tasto arresto ago su/giù.....	23
Tecniche di cucito	29
Tensione del filo	20
Tessuto elastico (maglieria).....	28
Tessuto non elastico	28
Travetta (manuale).....	39

V

Vassoio accessori.....	6
Velocità + e -.....	23
Vista frontale.....	5
Vite blocca-ago.....	6
Volantino.....	5

La società si riserva il diritto di apportare alla macchina, senza preavviso, qualsiasi miglioria di ordine estetico e tecnico. Tali modifiche saranno comunque sempre a vantaggio dell'utente e del prodotto.

PROPRIETÀ INTELLETTUALE

JADE, VIKING e KEEPING THE WORLD SEWING & Design sono marchi di KSIN Luxembourg II, S.ar.l.

HUSQVARNA e la "H coronata" sono marchi di Husqvarna AB. Tutti i marchi commerciali sono utilizzati su licenza di VSM Group AB.



Al momento dello smaltimento, questo prodotto deve essere correttamente riciclato in conformità con la legislazione nazionale vigente per i prodotti elettrici ed elettronici. Non gettare gli apparecchi domestici elettrici nei rifiuti indifferenziati, lasciarli negli appositi centri di raccolta. Contattare l'ente locale responsabile per la raccolta dei rifiuti per chiedere informazioni riguardanti i sistemi di raccolta disponibili. Al momento di acquistare un nuovo elettrodomestico, il rivenditore potrebbe essere legalmente obbligato a ritirare gratuitamente quello vecchio per lo smaltimento.

Lo smaltimento degli elettrodomestici in una discarica può comportare l'immissione, attraverso le falde acquifere, di sostanze tossiche nel terreno e conseguentemente nella catena alimentare, con danni alla salute e al benessere.

CE – Authorised Representative

VSM GROUP AB, **SVP Worldwide**

Drottninggatan 2, SE-56184, Huskvarna, SWEDEN

