

# Bedienungsanleitung

Coverstich-Maschine / Top-Coverstich-Maschine

Product Code (Produktcode): 884-B30 / B31

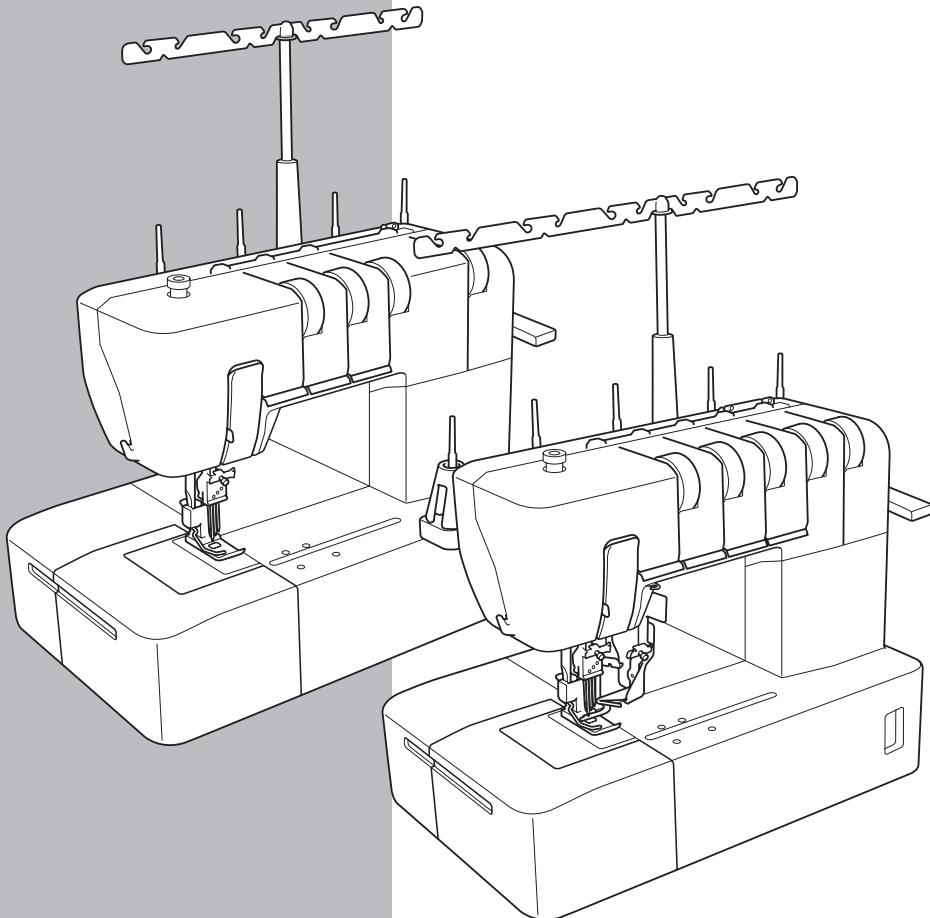
Deutsch

# Manuale di istruzioni

Macchina per punto di copertura / Macchina per punto di copertura superiore

Product Code (Codice prodotto): 884-B30 / B31

Italiano



Lesen Sie dieses Dokument, bevor Sie die Maschine verwenden.

Es wird empfohlen, dieses Dokument griffbereit aufzubewahren, damit Sie jederzeit darin nachschlagen können.

Leggere questo documento prima di utilizzare la macchina.

Si consiglia di conservare questo documento a portata di mano per un eventuale riferimento futuro.

# WICHTIGE SICHERHEITSHINWEISE

Beim Arbeiten mit der Maschine sind die grundlegenden Sicherheitsvorkehrungen, einschließlich der im Folgenden aufgeführten, jederzeit einzuhalten.

Lesen Sie die Anweisungen vor der Inbetriebnahme der Maschine sorgfältig durch.

## ⚠️ GEFAHR

### Vermeiden von elektrischen Stromschlägen:

Die Nähmaschine nie unbeaufsichtigt lassen, wenn sie an das Stromnetz angeschlossen ist. Den Netzstecker der Maschine immer unmittelbar nach der Benutzung und vor dem Reinigen der Nähmaschine herausziehen.

## ⚠️ WARNUNG

### Vermeiden der Gefahr von Verbrennungen, Feuer, Stromschlag und Personenschäden:

1. Diese Nähmaschine nicht als Spielzeug verwenden. Die Benutzung der Nähmaschine durch oder in der Nähe von Kindern muss beaufsichtigt werden.
2. Die Nähmaschine darf nur zu dem in diesem Handbuch beschriebenen Zweck verwendet werden. Es dürfen nur die vom Hersteller in dieser Anleitung angegebenen Zubehörteile verwendet werden.
3. Auf keinen Fall mit der Nähmaschine arbeiten, wenn das Stromkabel oder der Netzstecker beschädigt sind, wenn sie nicht richtig funktioniert, heruntergefallen ist oder beschädigt wurde oder mit Wasser in Berührung gekommen ist. Liefern Sie die Nähmaschine bei einem Fachhändler oder Kundendienstzentrum in Ihrer Nähe ab, damit sie überprüft und repariert werden kann bzw. elektrische oder mechanische Einstellungen an ihr vorgenommen werden können.
4. Die Belüftungsöffnungen der Nähmaschine dürfen während des Betriebs unter keinen Umständen bedeckt sein. Fussel, Staub, Stoff- und Garnreste müssen regelmäßig von den Belüftungsöffnungen der Nähmaschine und des Fußanlassers entfernt werden.
5. Keine Gegenstände in die Öffnungen der Nähmaschine einführen.
6. Nicht im Freien verwenden.
7. Nicht in Bereichen in Betrieb nehmen, in denen Aerosol-Produkte verwendet werden oder mit Sauerstoff gearbeitet wird.
8. Um die Nähmaschine vom Stromnetz zu nehmen, Hauptschalter auf „0“ (Aus) drehen und Netzstecker aus der Steckdose ziehen.
9. Den Stecker nicht am Kabel aus der Steckdose ziehen. Beim Herausziehen des Steckers den Stecker festhalten, nicht das Kabel.
10. Finger von allen beweglichen Teilen fernhalten. Insbesondere im Bereich der Nähmaschinennadel ist äußerste Vorsicht geboten.
11. Immer die richtige Stichplatte verwenden. Bei Benutzung der falschen Stichplatte kann die Nadel abbrechen.
12. Keine verbogenen Nadeln verwenden.
13. Den Stoff während des Nähens nicht ziehen oder schieben. Dadurch kann sich die Nadel verbiegen und abbrechen.
14. Den Hauptschalter der Nähmaschine auf das Symbol „0“ (Aus) stellen, wenn Einstellungen im Nadelbereich wie Einfädeln oder Auswechseln der Nadel, Auswechseln des Nähfußes usw. vorgenommen werden.
15. Vor dem Abnehmen von Abdeckungen, vor dem Ölen oder vor anderen in dieser Bedienungsanleitung beschriebenen Wartungsarbeiten immer zuerst den Netzstecker der Nähmaschine aus der Steckdose ziehen.
16. Elektrische Gefährdungen:
  - Diese Maschine muss an einer Wechselstromquelle mit einem auf dem Typenschild angegebenen Nennwertbereich angeschlossen werden. Nicht an eine Gleichstromquelle oder einen Wechselrichter anschließen. Bei Unsicherheiten in der Stromversorgung wenden Sie sich an einen qualifizierten Elektriker.

- Der Gebrauch dieser Maschine ist nur in dem Land zugelassen, in dem das Gerät gekauft worden ist.
17. Diese Nähmaschine darf von kleinen Kindern oder gebrechlichen Personen nur unter Aufsicht benutzt werden.
  18. Kleine Kinder immer beaufsichtigen, damit sie nicht mit dieser Nähmaschine spielen.
  19. Maschine nicht zerlegen.
  20. Wenn die LED-Lichteinheit (Licht emittierende Diode) beschädigt wird, muss sie von einem Fachhändler ausgetauscht werden.

## ⚠️ VORSICHT

### Sicheres Arbeiten mit der Maschine

1. Die Nadeln beim Nähen immer genau im Auge behalten. Beim Nähen keinesfalls Handrad, Nadeln, Messer oder andere sich bewegende Teile berühren.
2. In folgenden Fällen den Hauptschalter ausschalten und den Netzstecker ziehen:
  - Nach Beenden der Näharbeit
  - Beim Ersetzen oder Herausnehmen der Nadel oder anderer Teile
  - Wenn während des Nähens ein Stromausfall eintritt
  - Beim Überprüfen und Reinigen der Maschine
  - Wenn die Maschine unbeaufsichtigt ist
3. Keine Gegenstände auf dem Fußanlasser ablegen.
4. Den Netzstecker vollständig in die Netzsteckdose stecken. Keine Verlängerungskabel verwenden.
5. Wenn Wasser über die Maschine läuft, sofort den Netzstecker ziehen und anschließend den zugelassenen Händler vor Ort aufsuchen.
6. Keine Möbelstücke auf das Kabel stellen.
7. Kabel nicht dehnen und Stecker nicht am Kabel aus der Steckdose ziehen.
8. Kabel nicht mit nassen Händen berühren.
9. Maschine in der Nähe einer Wandsteckdose aufstellen.
10. Maschine nicht auf instabilen Untersatz stellen.
11. Schutzhülle nicht überziehen.
12. Bei Auftreten ungewöhnlicher Geräusche oder sonstigen Auffälligkeiten den zugelassenen Händler vor Ort aufsuchen.

### Damit Sie lange Freude an Ihrer Maschine haben:

1. Setzen Sie die Maschine nicht direkter Sonneneinstrahlung oder hoher Luftfeuchtigkeit aus. Stellen Sie die Maschine nicht in der Nähe von Heizungen, Bügeleisen, Halogenlampen oder anderen heißen Gegenständen auf.
2. Reinigen Sie das Gehäuse nur mit einem milden Reinigungsmittel. Benzol, Verdünnung und Scheuermittel können das Gehäuse und die Maschine beschädigen und dürfen deshalb nicht eingesetzt werden.
3. Lassen Sie die Maschine nicht fallen, und setzen Sie sie keinen Stößen aus.
4. Wenn Sie den Nähfuß, die Nadel oder andere Teile austauschen bzw. einpassen möchten, informieren Sie sich zunächst in dieser Anleitung, damit Sie die Teile richtig einsetzen können.

### Reparieren und Einstellen der Maschine

Wenn eine Störung an der Maschine auftritt, befolgen Sie zunächst die Anweisungen im Abschnitt „Fehlerdiagnose“, und versuchen Sie, die Maschine selbst einzustellen. Wenn Sie das Problem selbst nicht beheben können, wenden Sie sich an den zugelassenen Händler vor Ort.

# HEBEN SIE DIESE ANWEISUNGEN BITTE GUT AUF

## Diese Maschine ist nur für den Hausgebrauch vorgesehen.

### FÜR BENUTZER IN LÄNDERN AUSSER IN CENELEC-LÄNDERN

Dieses Gerät darf nicht von Personen (Kinder eingeschlossen) verwendet werden, deren körperliche und geistige Fähigkeiten oder Sinneswahrnehmung beeinträchtigt sind, und nicht von Personen, denen Erfahrung und Kenntnisse fehlen, sofern Sie nicht durch eine verantwortliche Person in die Benutzung des Gerätes eingewiesen wurden und beaufsichtigt werden. Kinder niemals unbeaufsichtigt lassen und sicherstellen, dass sie nicht mit dem Gerät spielen.

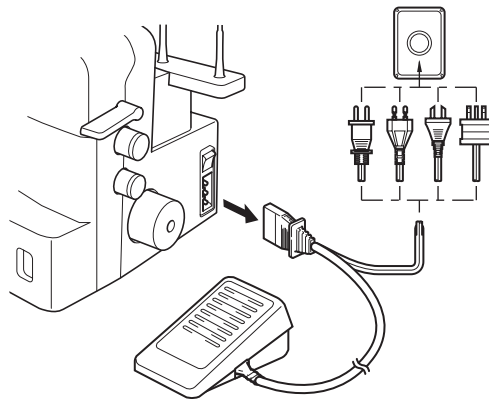
### FÜR BENUTZER IN CENELEC-LÄNDERN

Diese Maschine darf von Kindern ab 8 Jahren und von Personen mit eingeschränkten körperlichen, sensorischen oder geistigen Fähigkeiten oder mit mangelnden Kenntnissen und Erfahrungen nur dann verwendet werden, wenn diese beaufsichtigt werden oder eine Einweisung in den sicheren Gebrauch dieser Maschine erhalten haben und sie die damit verbundenen Risiken verstanden haben. Die Kinder dürfen mit dieser Maschine nicht spielen. Die Kinder dürfen die Reinigung und Wartungsarbeiten nur unter Aufsicht durchführen.

## ⚠ VORSICHT


Netz- und Nählichtschalter bei Verlassen der Nähmaschine immer ausschalten oder Netzstecker ziehen.

Vor Wartung der Nähmaschine oder Abnehmen von Abdeckungen immer zuerst den Netzstecker der Maschine aus der Netzsteckdose herausziehen.



## NUR FÜR ANWENDER IN GROSSBRITANNIEN, IRLAND, MALTA UND ZYPERN

### WICHTIG

- Falls die Steckersicherung ausgewechselt werden muss, eine von der ASTA gemäß BS 1362 genehmigte Sicherung mit dem -Kennzeichen und dem Stecker entsprechenden Nennstrom verwenden.
- Stets den Sicherheitsdeckel wieder einsetzen. Niemals Stecker ohne Sicherheitsdeckel verwenden.
- Wenn der mit diesem Gerät gelieferte Stecker nicht in die vorhandene Steckdose passt, wenden Sie sich an Ihren Brother-Vertragshandler, um den korrekten Stecker zu erhalten.

# WIR FREUEN UNS, DASS SIE SICH FÜR DIESE KOMPAKTE OVERLOCK-MASCHINE ENTSCIEDEN HABEN

Sie haben sich damit für ein bedienungsfreundliches Qualitätsprodukt entschieden. Damit Sie alle Funktionen optimal nutzen können, sollten Sie zunächst dieses Handbuch lesen.

Falls Sie weitere Informationen zur Nutzung der Maschine wünschen, hilft Ihnen der zugelassene Händler vor Ort gerne weiter.

Viel Spaß!

## **! VORSICHT**

---

Zum Einfädeln oder Auswechseln der Nadel den Netz- und Nählichtschalter der Nähmaschine ausschalten oder den Netzstecker aus der Netzsteckdose ziehen.

Wenn die Maschine nicht genutzt wird, sollte zur Vermeidung von möglichen Gefahren der Netzstecker immer aus der Steckdose gezogen werden.

---

## **Informationen zum Motor**

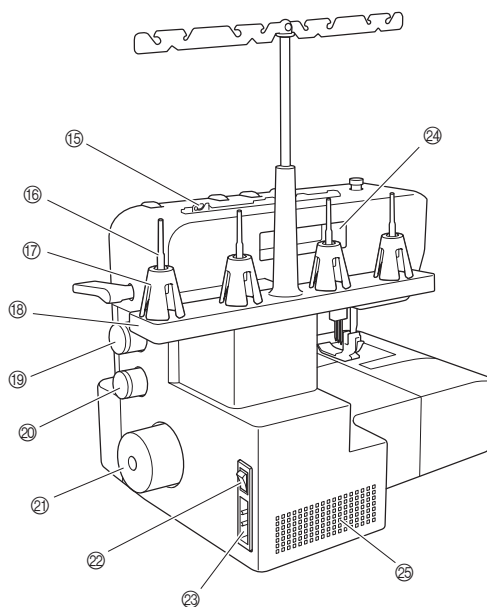
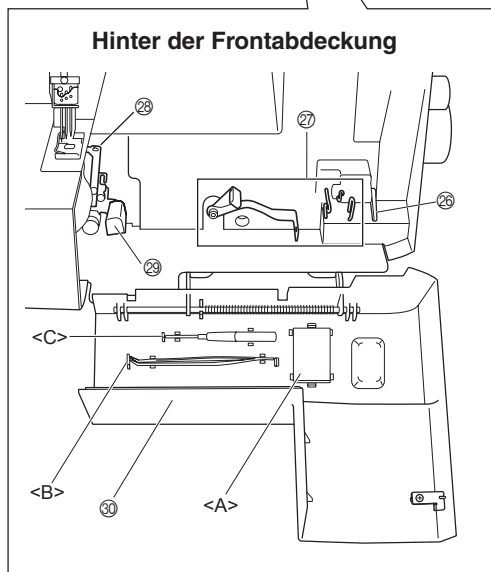
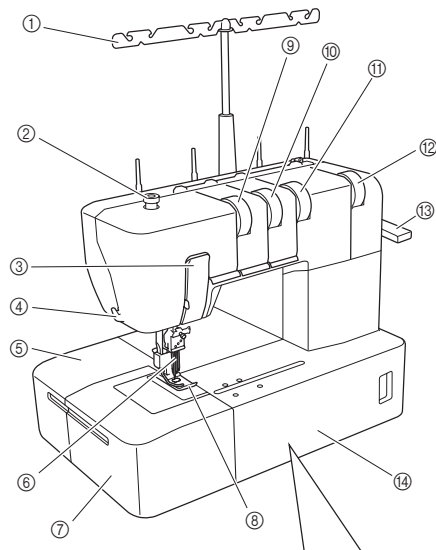
- Die maximale Arbeitsgeschwindigkeit dieser Nähmaschine beträgt 1.000 Stiche pro Minute, was im Vergleich zu gewöhnlichen Nähmaschinen, die normalerweise mit einer Arbeitsgeschwindigkeit von 300 bis 800 Stiche pro Minute aufwarten, recht schnell ist.
- Die Lager im Motor sind aus einem besonderen Material gefertigt (ölimprägnierte Legierung in mit Öl wärmebehandeltem Filz), durch das sie langem Dauerbetrieb standhalten können.
- Bei Dauerbetrieb der Nähmaschine erhitzt sich der Motorblock. Die Erwärmung führt jedoch zu keiner Beeinträchtigung der Leistung.  
Die Belüftungsöffnungen hinten und an der Seite der Maschine dürfen nicht mit Papier oder Stoff bedeckt sein, damit die Maschine jederzeit gut belüftet werden kann.
- Bei laufendem Motor werden durch die Belüftungsöffnungen im Motorblock gegenüber dem Handrad Funken sichtbar. Diese Funken werden durch die Kohlebürsten und den Kollektor erzeugt und sind im Betrieb völlig normal.

# Inhalt

<b>Kapitel 1 : BEZEICHNUNGEN UND FUNKTIONEN DER TEILE .....</b>	<b>4</b>
Maschine (Coverstich-Modell) (Product Code (Produktcode): 884-B30) .....	4
Zubehör (Coverstich-Modell) .....	5
Maschine (Top-Coverstich-Modell) (Product Code (Produktcode): 884-B31) .....	6
Zubehör (Top-Coverstich-Modell) .....	7
Anschließen der Maschine .....	8
Drehrichtung des Handrads .....	8
Öffnen/Schließen der Frontabdeckung .....	8
Einsetzen/Abnehmen des Nähfußes .....	8
Nähen mit Freiarm (Abnehmen der Nähtischerweiterung) .....	9
Einstellhebel der Greiferfadenspannung .....	9
Stichlänge .....	10
Differentialtransport .....	10
Einstellen des Nähfußdrucks .....	11
Einstellen der Spannungsräder .....	11
Nadel .....	12
Entfernen/Einsetzen der Nadel .....	12
<b>Kapitel 2 : VORBEREITUNGEN VOR DEM EINFÄDELN .....</b>	<b>13</b>
Teleskopfadenführung .....	13
Benutzung der Garnrollenkappe .....	13
Garnrollenmatte .....	13
Verwendung der Garnrollenmatte .....	13
Benutzung des Garnrollennetzes .....	14
Vor dem Einfädeln .....	14
<b>Kapitel 3 : EINFÄDELN (Coverstich-Modell) .....</b>	<b>15</b>
Einfädeln des Greifers .....	15
Einfädeln der Nadeln .....	16
<b>Kapitel 4 : EINFÄDELN (Top-Coverstich-Modell) .....</b>	<b>17</b>
Einfädeln des Greifers .....	17
Einfädeln der Nadeln .....	18
Einsetzen/Abnehmen des Fadengebers und der Fadenführung .....	19
Einfädeln des Fadengebers .....	20
<b>Kapitel 5 : VERGLEICHSDIAGRAMM DER STICHARTEN .....</b>	<b>21</b>
<b>Kapitel 6 : NÄHEN .....</b>	<b>24</b>
Nähen flachen Stoffs (zum Beispiel Probenähen) .....	24
Entfernen des Stoffs aus der Maschine (Coverstich-Modell) .....	24
Entfernen des Stoffs aus der Maschine (Top-Coverstich-Modell) .....	25
Nähen eines Coverstichs .....	27
Nähen röhrenförmiger Kleidungsstücke (zum Beispiel Ärmelaufschläge) .....	27
Stabilisieren von Anfang und Ende der Naht .....	28
<b>Kapitel 7 : FEHLERDIAGNOSE .....</b>	<b>29</b>
<b>Kapitel 8 : WARTUNG .....</b>	<b>30</b>
Reinigen .....	30
<b>SPEZIFIKATIONEN .....</b>	<b>31</b>

# KAPITEL 1 BEZEICHNUNGEN UND FUNKTIONEN DER TEILE

Maschine (Coverstich-Modell) (Product Code (Produktcode): 884-B30)



- ① Teleskopfadenführung
- ② Stellschraube für Nähfußdruck
- ③ Abdeckung des Fadenhebels
- ④ Fadenabschneider
- ⑤ Nähtisch
- ⑥ Nadeln
- ⑦ Nähtischerweiterung
- ⑧ Nähfuß
- ⑨ Fadenspannungsregler, linke Nadel
- ⑩ Fadenspannungsregler der mittleren Nadel
- ⑪ Fadenspannungsregler, rechte Nadel
- ⑫ Greifer-Fadenspannungsregler
- ⑬ Nähfußhebel
- ⑭ Frontabdeckung
- ⑮ Fadenführung
- ⑯ Garnrollenstift
- ⑰ Konenhalter

- ⑱ Garnrollentisch
- ⑲ Stichlängenregler
- ⑳ Regler für Differentialtransport
- ㉑ Handrad
- ㉒ Netz- und Nählichtschalter
- ㉓ Fußanlasserbuchse
- ㉔ Tragegriff
- ㉕ Belüftungsöffnungen

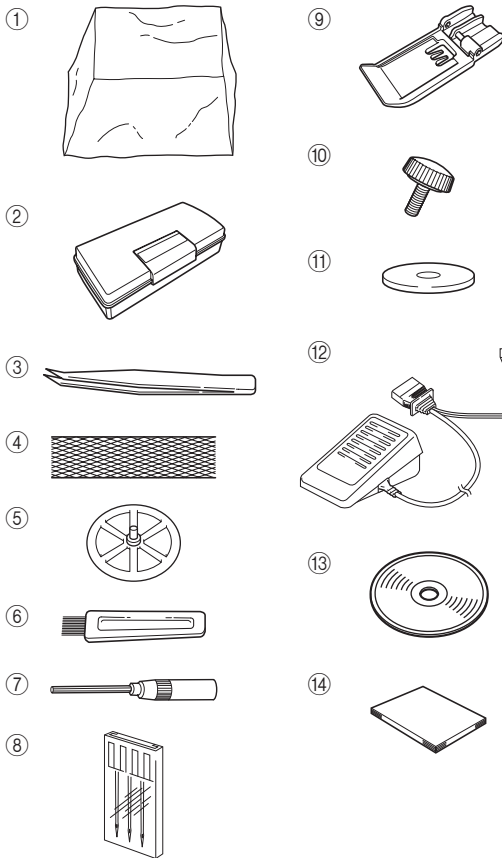
## Hinter der Frontabdeckung

- ㉖ Einstellhebel der Greiferfadenspannung
- ㉗ Greifer-Fadenaufnehmer
- ㉘ Greifer
- ㉙ Greifer-Entriegelungshebel
- ㉚ Frontabdeckungsfach

Das mitgelieferte Zubehör kann in diesem Frontabdeckungsfach aufbewahrt werden. <A>: Nadelsatz, <B>: Pinzette, <C>: Inbusschlüssel

# Zubehör (Coverstich-Modell)

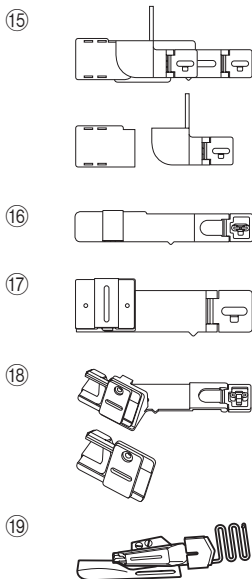
## ■ Mitgeliefertes Zubehör



Nr.	Teilebezeichnung	Teilecode
①	Schutzhülle	XB3264001
②	Zubehörfach	XB3291001
③	Pinzette	XB1618001
④	Garnrollennetz (4)	X75904000
⑤	Garnrollenkappe (4)	X77260000
⑥	Reinigungsbürste	X75906001
⑦	Inbusschlüssel	XB0393001
⑧	Nadelsatz (130/705H) #90: 3 St.	XB1216001
⑨	Klarsichtfuß	XB3361001
⑩	Befestigungsschraube (2)	XB3292001
⑪	Garnrollenmatte (4)	XB1218001
⑫	Fußanlasser	XC7359021 (Region mit 120 V) XB3112001 (Region mit 230 V) XB3134001 (UK) XB3200001 (Argentinien) XB3156001 (Korea) XB3255001 (China) XB3190001 (Australien, Neuseeland) XF2826001 (Brasilien 127 V) XB3178001 (Brasilien 220 V)
⑬	Bedienungsanleitung auf DVD	XB3301001 (NTSC) XB3305001 (PAL)
⑭	Bedienungsanleitung	-

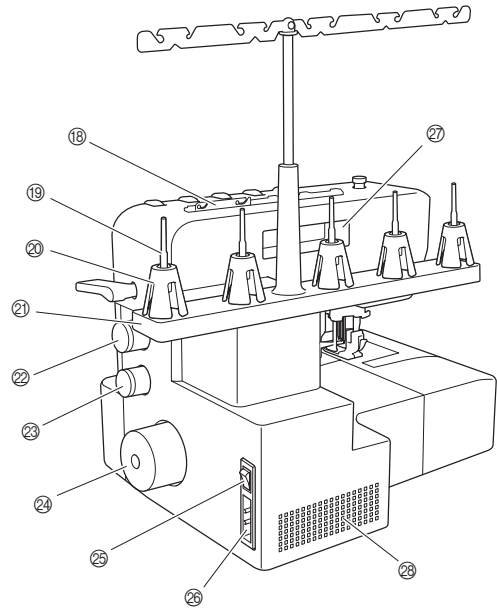
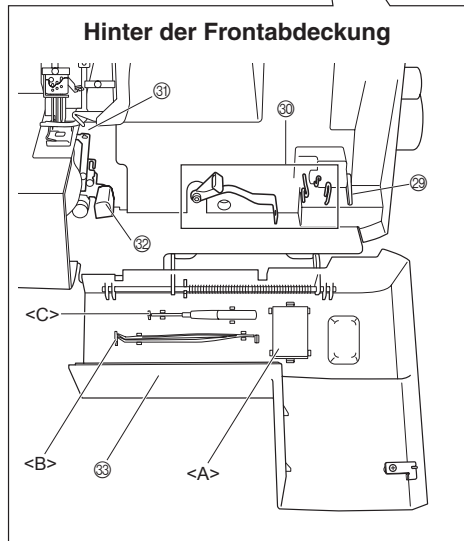
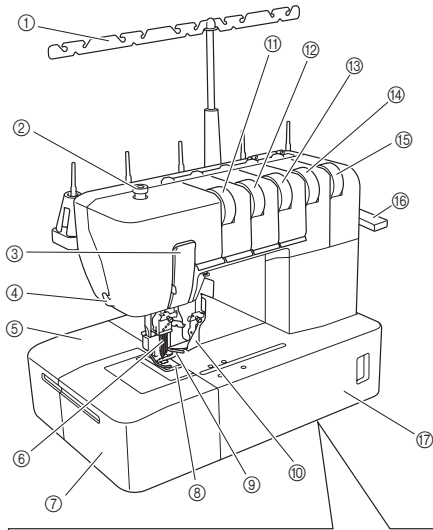
## ■ Optionales Zubehör

Nutzen Sie bei Verwendung des folgenden Zubehörs den Nähfuß, der dem Zubehör beiliegt.



Nr.	Produktbezeichnung	Teilecode		
		Nord-, Mittel- und Südamerika	Europa	Andere
⑮	Säumer-Set	SA221CV	SA221CV/ XB2970-101	SA221CV
⑯	Bandaufnäher	SA222CV	SA222CV/ XB2971-101	SA222CV
⑰	Gürtelschlaufen-Führung	SA223CV	SA223CV/ XB2972-101	SA223CV
⑱	Band-Einfass-Set	SA230CV	SA230CV/ XB3387-001	SA230CVAP
⑲	Einfassapparat mit Doppelfunktion	SA231CV	SA231CV/ XB3388-001	SA231CVAP

# Maschine (Top-Coverstich-Modell) (Product Code (Produktcode): 884-B31)



- ① Teleskopfadenführung
- ② Stellschraube für Nähfußdruck
- ③ Abdeckung des Fadenhebels
- ④ Fadenabschneider
- ⑤ Nähtisch
- ⑥ Nadeln
- ⑦ Nähtischerweiterung
- ⑧ Nähfuß
- ⑨ Fadengeber
- ⑩ Fadenführung
- ⑪ Fadenspannungsregler, linke Nadel
- ⑫ Fadenspannungsregler der mittleren Nadel
- ⑬ Fadenspannungsregler, rechte Nadel
- ⑭ Fadenspannungsregler der oberen Abdeckung
- ⑮ Greifer-Fadenspannungsregler
- ⑯ Nähfußhebel
- ⑰ Frontabdeckung
- ⑱ Fadenführung
- ⑲ Garnrollenstift

- ⑳ Konenhalter
- ㉑ Garnrollentisch
- ㉒ Stichlängenregler
- ㉓ Regler für Differentialtransport
- ㉔ Handrad
- ㉕ Netz- und Nählichtschalter
- ㉖ Fußanlasserbuchse
- ㉗ Tragegriff
- ㉘ Belüftungsöffnungen

## Hinter der Frontabdeckung

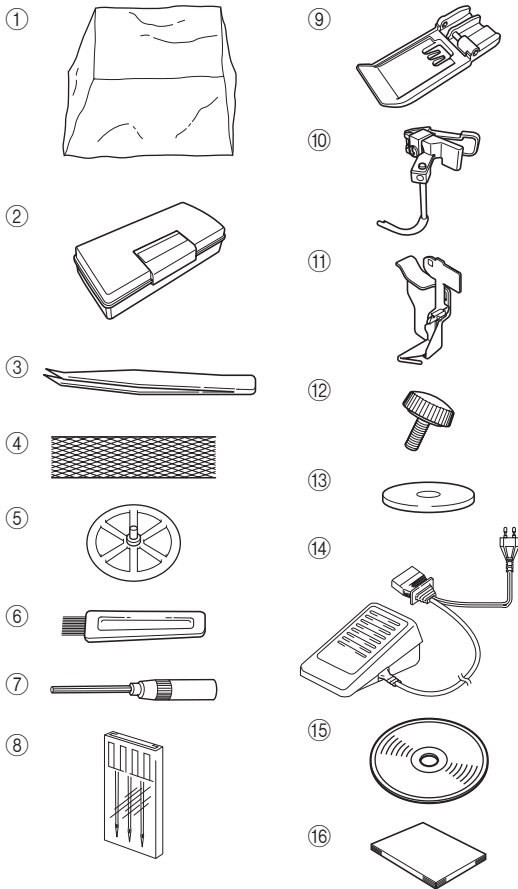
- ㉙ Einstellhebel der Greiferfadenspannung
- ㉚ Greifer-Fadenaufnehmer
- ㉛ Greifer
- ㉜ Greifer-Entriegelungshebel
- ㉝ Frontabdeckungsfach

Das mitgelieferte Zubehör kann in diesem Frontabdeckungsfach aufbewahrt werden. <A>: Nadelsatz, <B>: Pinzette, <C>: Inbusschlüssel



# Zubehör (Top-Coverstich-Modell)

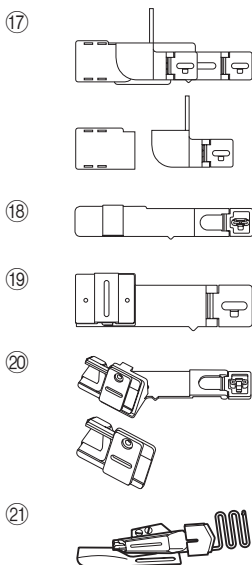
## ■ Mitgeliefertes Zubehör



Nr.	Teilebezeichnung	Teilecode
①	Schutzhülle	XB3264001
②	Zubehörfach	XB3291001
③	Pinzette	XB1618001
④	Garnrollennetz (5)	X75904000
⑤	Garnrollenkappe (5)	X77260000
⑥	Reinigungsbürste	X75906001
⑦	Inbusschlüssel	XB0393001
⑧	Nadelsatz (130/705H) #90: 3 St.	XB1216001
⑨	Klarsichtfuß	XB3361001
⑩	Fadengeber	XB3090001
⑪	Fadenführung	XB3105001
⑫	Befestigungsschraube (2)	XB3292001
⑬	Garnrollenmatte (5)	XB1218001
⑭	Fußanlasser	XC7359021 (Region mit 120 V) XB3112001 (Region mit 230 V) XB3134001 (UK) XB3200001 (Argentinien) XB3156001 (Korea) XB3255001 (China) XB3190001 (Australien, Neuseeland) XF2826001 (Brasilien 127 V) XB3178001 (Brasilien 220 V)
⑮	Bedienungsanleitung auf DVD	XB3301001 (NTSC) XB3305001 (PAL)
⑯	Bedienungsanleitung	-

## ■ Optionales Zubehör

Nutzen Sie bei Verwendung des folgenden Zubehörs den Nähfuß, der dem Zubehör beiliegt.



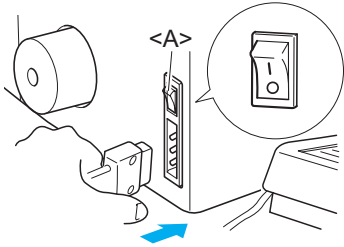
Nr.	Produktbezeichnung	Teilecode		
		Nord-, Mittel- und Südamerika	Europa	Andere
⑰	Säumer-Set *	SA221CV	SA221CV/ XB2970-101	SA221CV
⑱	Bandaufnäher	SA222CV	SA222CV/ XB2971-101	SA222CV
⑲	Gürtelschlaufen-Führung	SA223CV	SA223CV/ XB2972-101	SA223CV
⑳	Band-Einfaß-Set	SA230CV	SA230CV/ XB3387-001	SA230CVAP
㉑	Einfaßapparat mit Doppelfunktion	SA231CV	SA231CV/ XB3388-001	SA231CVAP

\* Kann nur mit einem Coverstich verwendet werden; kann nicht mit einem Top-Coverstich verwendet werden.

## Anschließen der Maschine

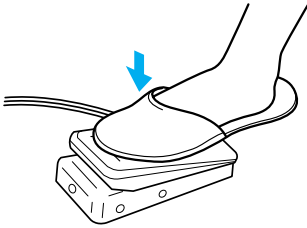
### ■ Einschalten der Maschine

1. Stecken Sie den dreipoligen Stecker in die Buchse unten rechts an der Maschine. Stecken Sie den Netzstecker in eine Netzsteckdose.
2. Drücken Sie den Netz- und Lichtschalter <A> auf die Markierung „I“ (zum Ausschalten auf Markierung „O“).



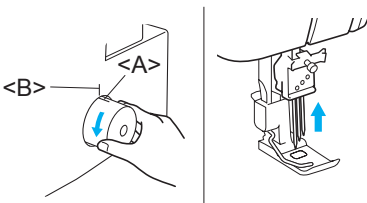
### ■ Betrieb

Wenn der Fußanlasser leicht gedrückt wird, läuft die Maschine mit langsamer Geschwindigkeit. Je stärker der Fußanlasser gedrückt wird, desto schneller läuft die Maschine. Beim Loslassen des Fußanlassers hält die Maschine automatisch an.



## Drehrichtung des Handrads

Das Handrad <A> dreht sich gegen den Uhrzeigersinn (in Pfeilrichtung). Die Drehrichtung entspricht der einer normalen Haushaltsnähmaschine. Bringen Sie die Nadeln in ihre höchste Position, indem Sie das Handrad so weit drehen, bis die Markierung <B> am Handrad mit der Linie an der Maschine ausgerichtet ist.



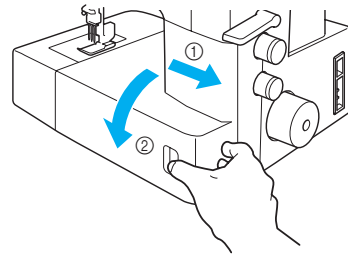
## Öffnen/Schließen der Frontabdeckung

Zum Einfädeln der Maschine muss die Frontabdeckung geöffnet werden. Schieben Sie sie nach rechts ①, und öffnen Sie sie dann ②. Schieben Sie sie nach dem Schließen nach links.

## ! VORSICHT

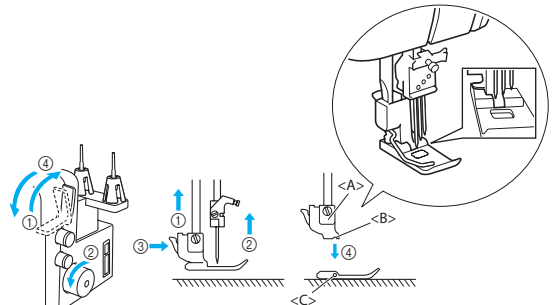
Achten Sie zu Ihrer eigenen Sicherheit darauf, dass die Frontabdeckung bei Betrieb der Maschine geschlossen ist.

Schalten Sie die Maschine immer aus, bevor Sie die Frontabdeckung öffnen.



## Einsetzen/Abnehmen des Nähfußes

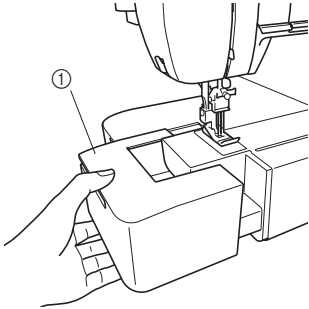
1. Schalten Sie die Maschine am Netz- und Nählichtschalter aus, oder ziehen Sie den Netzstecker heraus.
2. Heben Sie den Nähfußhebel ① an.
3. Drehen Sie das Handrad ② so weit, bis die Linie am Handrad mit der Linie an der Maschine ausgerichtet ist. (Siehe „Drehrichtung des Handrads“ in KAPITEL 1.)
4. Drücken Sie den Knopf am Nähfußhalter ③, um den Standardnähfuß zu lösen.
5. Heben Sie den Nähfuß weiter an, indem Sie den Nähfußhebel nach oben drücken. Nehmen Sie dann den Nähfuß ab, und bewahren Sie ihn an einem geeigneten Platz auf.
6. Heben Sie den Nähfuß nochmals weiter an, indem Sie den Nähfußhebel nach oben drücken. Setzen Sie den Nähfuß direkt unter den Nähfußhalter <A>, sodass die Rille unten im Nähfußhalter <B> mit dem Stift oben am Fuß <C> ausgerichtet ist, und senken Sie dann den Nähfußhebel, um den Fuß ④ zu befestigen.



## Nähen mit Freiarm (Abnehmen der Nähtischerweiterung)

Der Freiarm erleichtert das Nähen von röhrenförmigen Teilen.

1. Nehmen Sie die Nähtischerweiterung ab.

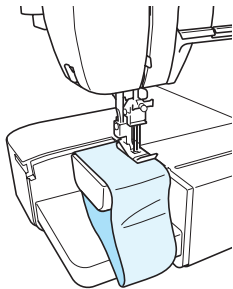


- ① Nähtischerweiterung

### HINWEIS:

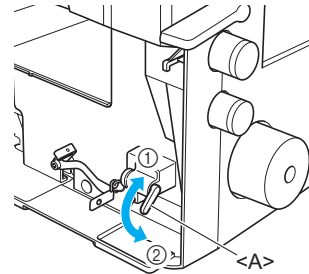
*Bewahren Sie die abgenommene Nähtischerweiterung an einem sicheren Platz auf.*

2. Bringen Sie den Stoff in die richtige Position, und beginnen Sie dann zu nähen. (Siehe KAPITEL 5.)



## Einstellhebel der Greiferfadenspannung

Mit dem Einstellhebel der Greiferfadenspannung kann die Greiferfadenspannung fein eingestellt werden. Heben Sie beim Nähen von Stretch-Stoffen oder bei einer kleinen Stichlänge den Hebel an, um die Greiferfadenspannung zu erhöhen. Senken Sie beim Nähen von nicht elastischen Stoffen oder bei einer großen Stichlänge den Hebel ab, um die Greiferfadenspannung zu verringern.

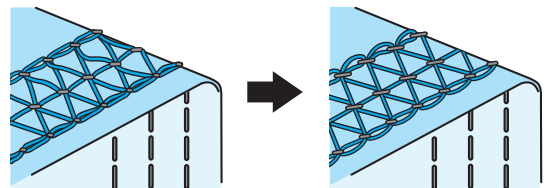


- ① Heben Sie den Hebel an, um die Spannung des Greiferfadens zu erhöhen.
- ② Senken Sie den Hebel ab, um die Spannung des Greiferfadens zu verringern.

<A> Einstellhebel der Greiferfadenspannung

### ■ Nicht elastischer Stoff wie Serge

Verringern Sie die Spannung des Greiferfadens.

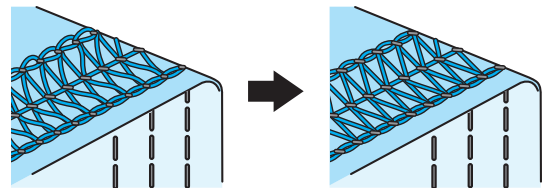


Hebelposition: Mitte

Hebelposition: Nach unten

### ■ Stretch-Stoff wie Glattstrick

Erhöhen Sie die Spannung des Greiferfadens.

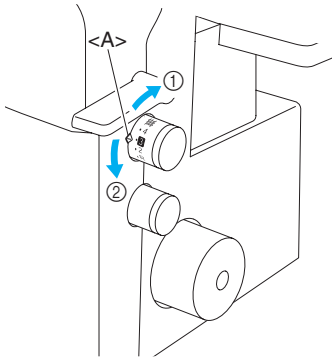


Hebelposition: Mitte

Hebelposition: Nach oben

## Stichlänge

Die normale Stichlängeneinstellung beträgt 3 mm. Wenn Sie die Stichlänge ändern möchten, drehen Sie den Stichlängenregler rechts an der Maschine.



- ① Verringern Sie die Stichlänge auf höchstens 2 mm (5/64 Zoll).
- ② Vergrößern Sie die Stichlänge auf höchstens 4 mm (5/32 Zoll).
- <A> Markierung für die ausgewählte Einstellung

## Differentialtransport

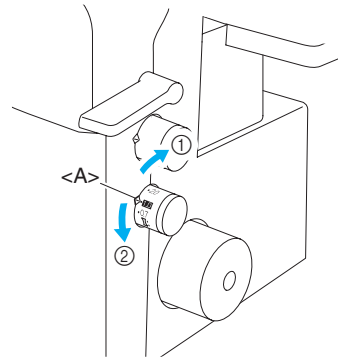
Es gibt zwei Transporteure unter dem Nähfuß, mit denen der Stoff unter dem Nähfuß weiter durch die Maschine transportiert wird. Der Differentialtransport steuert den Vorschub des vorderen und des hinteren Transporteurs. Bei der Einstellung 1 bewegen sich die Transporteure mit gleicher Geschwindigkeit (Verhältnis 1:1). Wenn ein Transportverhältnis kleiner als 1 eingestellt wird, bewegt sich der vordere Transporteur weniger als der hintere Transporteur, wodurch der Stoff beim Nähen gespannt wird. Dies ist sinnvoll bei leichten Stoffen, die zum Kräuseln neigen. Wenn ein Transportverhältnis größer als 1 eingestellt wird, bewegt sich der vordere Transporteur mehr als der hintere Transporteur, wodurch der Stoff beim Nähen gerafft wird. Damit wird verhindert, dass sich Stretch-Stoffe beim Nähen kräuseln.

### ■ Einstellung des Differentialtransports

Vorschubverhältnis	Haupttransporteur (hinten)	Differentialtransporteur (vorn)	Auswirkung	Anwendung
Weniger als 1,0			Das Material wird gespannt.	Verhindert das Kräuseln dünner Stoffe.
1,0			Ohne Differentialtransport.	Normales Nähen.
Größer als 1,0			Das Material wird gerafft bzw. zusammengeschoben.	Verhindert das Kräuseln oder Dehnen von Stretch-Materialien.

Die normale Einstellung des Reglers für den Differentialtransport ist 1,0.

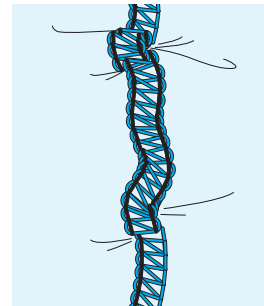
Wenn Sie den Differentialtransport einstellen möchten, drehen Sie den Regler unten rechts an der Maschine.



- ① Weniger als 1,0
- ② Größer als 1,0
- <A> Markierung für die ausgewählte Einstellung

### Beispiel

Wenn ein Stretch-Material ohne Differentialtransport genäht wird, wird die Kante wellig.



Eine glattere Kante erhalten Sie, wenn Sie das Vorschubverhältnis von 1,0 in Richtung 2,0 verändern.

(Das geeignete Vorschubverhältnis hängt von der Elastizität des jeweiligen Materials ab.)

Je elastischer das Material ist, desto weiter muss das Verhältnis in Richtung 2,0 verstellt werden. Nähen Sie zur Probe auf einem Stoffrest des jeweiligen Materials, um die richtige Einstellung zu finden.

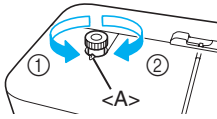
## ! VORSICHT

Zum Nähen von nicht elastischem Stoff wie Denim darf der Differentialtransport nicht verwendet werden, da der Stoff beschädigt werden kann.

## Einstellen des Nähfußdrucks

Drehen Sie die Stellschraube links oben an der Maschine. Achten Sie bei der Einstellung auf den Wert auf der Schraube.

Die normale Einstellung ist „2“.

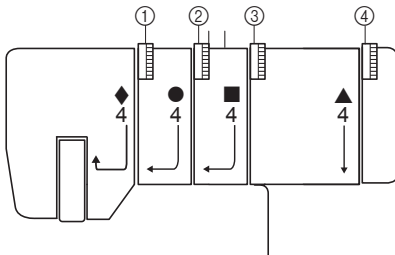


- ① Weniger Druck
- ② Mehr Druck
- <A> Markierung für die ausgewählte Einstellung

## Einstellen der Spannungsräder

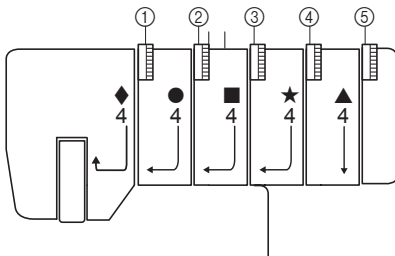
Die Fadenspannung kann für jeden Nadelfaden sowie für den Greiferfaden und den Faden der oberen Abdeckung über ein Fadenspannungsrädchen eingestellt werden. Die richtige Fadenspannung hängt von der Art und Stärke des Materials und des verwendeten Garns ab. Bei jedem Materialwechsel kann eine erneute Einstellung der Fadenspannung erforderlich sein.

### ■ Coverstich-Modell



- ① Das gelb markierte Spannungsrad ist für den linken Nadelfaden.
- ② Das grün markierte Spannungsrad ist für den mittleren Nadelfaden.
- ③ Das rosa markierte Spannungsrad ist für den rechten Nadelfaden.
- ④ Das blau markierte Spannungsrad ist für den Greiferfaden.

### ■ Top-Coverstich-Modell

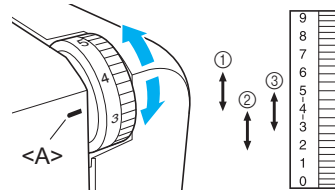


- ① Das gelb markierte Spannungsrad ist für den linken Nadelfaden.
- ② Das grün markierte Spannungsrad ist für den mittleren Nadelfaden.
- ③ Das rosa markierte Spannungsrad ist für den rechten Nadelfaden.
- ④ Das violett markierte Spannungsrad ist für den Faden der oberen Abdeckung.
- ⑤ Das blau markierte Spannungsrad ist für den Greiferfaden.

## ■ Fadenspannungseinstellung

In den meisten Fällen kann mit der Einstellung „4“ genäht werden. (Standard: SPAN #60)

Wenn die Stichqualität unzureichend ist, wählen Sie eine andere Spannungseinstellung.



- ① Für starke Spannung: 4 bis 6
- ② Für geringe Spannung: 4 bis 2
- ③ Für mittlere Spannung: 5 bis 3
- <A> Markierung für die gewählte Spannung

## ⚠ VORSICHT

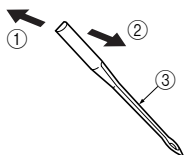
Achten Sie darauf, dass der Faden richtig in den Spannungsscheiben sitzt.

## Nadel

Für diese Maschine können Sie handelsübliche Nähmaschinennadeln verwenden.

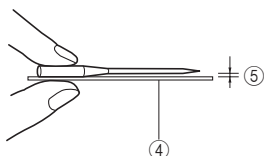
Die empfohlene Nadel ist 130/705H (Nr. 90).

### ■ Nadelbeschreibung



- ① Rückseite (flache Seite)
- ② Vorderseite
- ③ Rille

### ■ Prüfen der Nadel



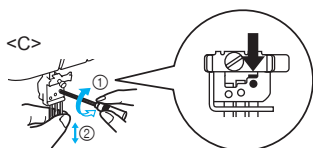
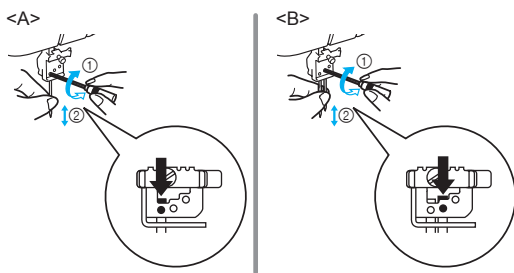
- ④ Flache Oberfläche
- ⑤ Legen Sie die Nadel auf die abgeflachte Seite, und prüfen Sie, ob der Zwischenraum parallel verläuft.

#### HINWEIS:

Durch Verwendung von 130/705H SUK (Nr. 90) Kugelspitze kann die Beschädigung des Materials verringert werden.

## Entfernen/Einsetzen der Nadel

- <A> Entfernen/Einsetzen der linken Nadel
- <B> Entfernen/Einsetzen der mittleren Nadel
- <C> Entfernen/Einsetzen der rechten Nadel



- ① Spannen
- ② Lösen

### Entfernen:

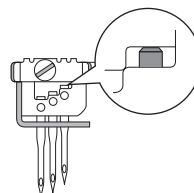
1. Schalten Sie den Netz- und Nählichtschalter aus.
2. Drehen Sie das Handrad so weit, bis die Linie am Handrad mit der Linie an der Maschine ausgerichtet ist. (Siehe „Drehrichtung des Handrads“ in KAPITEL 1.)
3. Lösen Sie die entsprechende Nadelhalterschraube, indem Sie sie mit dem mitgelieferten Inbusschlüssel in die mit ② markierte Richtung drehen (siehe Abbildung), und nehmen Sie die Nadel heraus.

### Einsetzen:

1. Schalten Sie den Netz- und Nählichtschalter aus.
2. Drehen Sie das Handrad so weit, bis die Linie am Handrad mit der Linie an der Maschine ausgerichtet ist.
3. Halten Sie die Nadel mit der abgeflachten Seite nach hinten, und schieben Sie sie bis zum Anschlag nach oben.
4. Ziehen Sie die Nadelhalterschraube fest an, indem Sie sie mit dem mitgelieferten Inbusschlüssel in die mit ① markierte Richtung drehen (siehe Abbildung).

#### HINWEIS:

Schieben Sie die Nadeln bis zum Anschlag ein.



## ! VORSICHT

Schalten Sie die Maschine immer aus, bevor Sie die Nadel entfernen bzw. einsetzen.

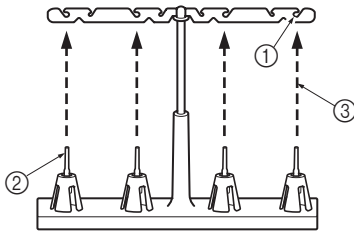
Lassen Sie die Nadel und die Nadelhalterschraube nicht in die Maschine fallen, da diese dadurch beschädigt werden könnte.

# KAPITEL 2 VORBEREITUNGEN VOR DEM EINFÄDELN

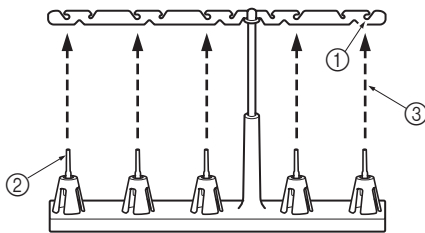
## Teleskopfadenführung

Ziehen Sie die Teleskopfadenführung in die höchste Position. Achten Sie darauf, dass sich die Fadenführungen genau über den Garnrollenstiften befinden, wie in der folgenden Abbildung gezeigt.

### Coverstich-Modell



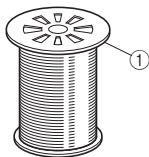
### Top-Coverstich-Modell



- ① Fadenführung an der Teleskopfadenführung
- ② Garnrollenstift
- ③ Richtige Position

## Benutzung der Garnrollenkappe

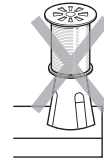
Wenn Sie Nähgarnrollen verwenden, müssen Sie mit der Garnrollenkappe wie unten gezeigt arbeiten. Achten Sie darauf, dass sich die Kerbe der Rolle unten befindet.



- ① Garnrollenkappe

## ⚠ VORSICHT

Achten Sie darauf, vor Verwendung einer Garnrolle den Konehalter zu entfernen.



Achten Sie darauf, vor Verwendung von lose gesponnenen Nylonfäden das Garnrollenpolster einzusetzen.

Wenn die Garnrollenkappe nicht vollständig heruntergedrückt wird, kann sich der Faden am Garnrollenstift verfangen oder die Nadel kann verbogen werden oder brechen.

## Garnrollenmatte

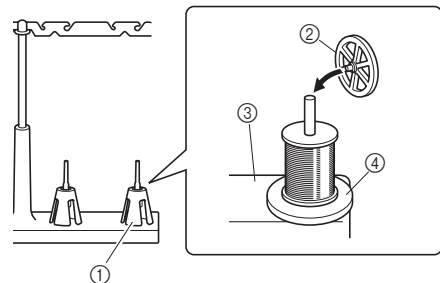
Legen Sie bei Verwendung von Garnrollen oder lose gesponnenen Fäden, die leicht von der Rolle rutschen können, diese Matte unter die Rolle.

Dadurch wird verhindert, dass sich der Faden am Garnrollenstift verfängt.



## Verwendung der Garnrollenmatte

1. Entfernen Sie den Konehalter und legen Sie dann die Garnrollenmatte auf den Garnrollenstift.
2. Setzen Sie die Garnrolle (mit der Rollenkerbe unten) auf den Garnrollenstift, setzen Sie die Garnrollenkappe oben auf und drücken Sie sie dann vollständig herunter.



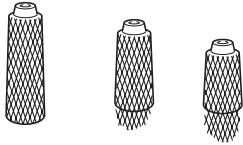
- ① Garnrollenpolster
- ② Garnrollenkappe
- ③ Garnrollentisch
- ④ Garnrollenmatte

## ⚠ VORSICHT

Wenn die Garnrollenkappe nicht vollständig gegen die Garnrolle heruntergedrückt wird, kann sich der Faden am Garnrollenstift verfangen oder die Nadel kann verbogen werden oder brechen.

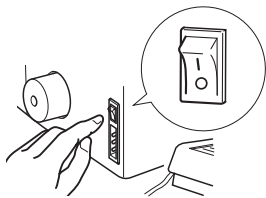
## Benutzung des Garnrollennetzes

Wenn Sie mit lose gesponnenen Nylonfäden nähen, empfiehlt es sich, die Rolle mit dem mitgelieferten Garnrollennetz zu überziehen, damit der Faden nicht von der Rolle springt. Passen Sie das Netz der Rollenform an.

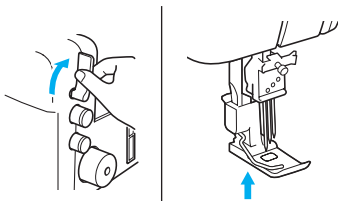


## Vor dem Einfädeln

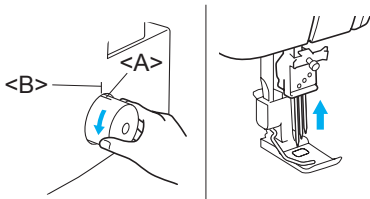
1. Schalten Sie den Netz- und Lichtschalter aus Sicherheitsgründen aus.



2. Heben Sie den Nähfuß mit dem Nähfußhebel an.



3. Drehen Sie das Handrad so weit, bis die Linie <A> mit der Linie <B> an der Maschine ausgerichtet ist. (Siehe „Drehrichtung des Handrads“ in KAPITEL 1.)





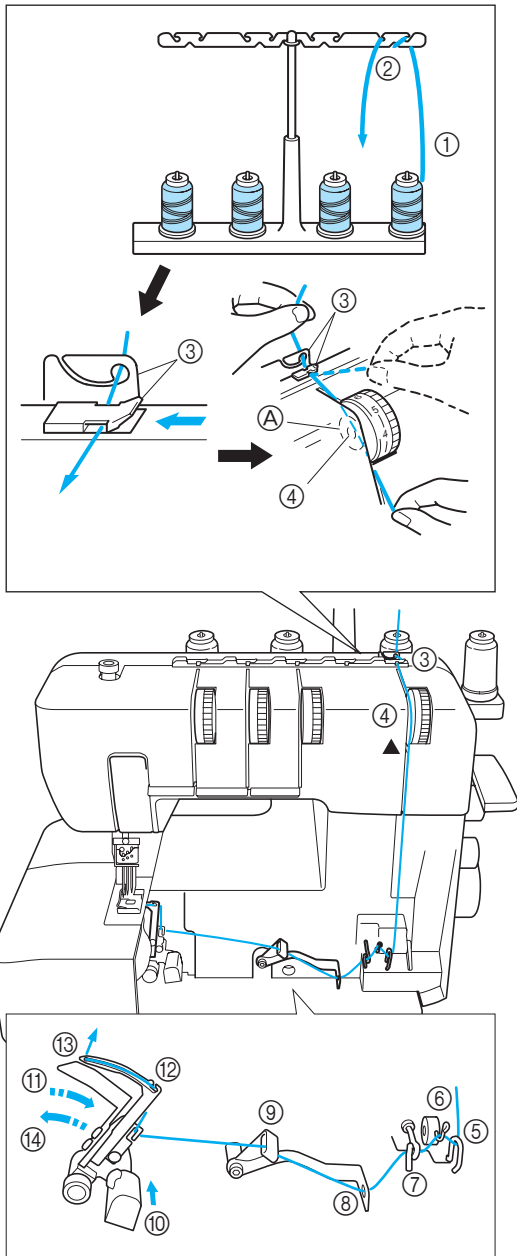
# KAPITEL 3 EINFÄDELN (Coverstich-Modell)

## ⚠ VORSICHT

Schalten Sie die Maschine vor dem Einfädeln zur Sicherheit aus.

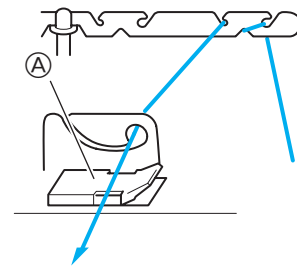
### Einfädeln des Greifers

Führen Sie den Faden in der abgebildeten Reihenfolge ein; richten Sie sich dabei nach der blauen Linie und den Zahlen neben den einzelnen Einfädelpunkten.



1. Schieben Sie die Frontabdeckung zum Öffnen nach rechts, und ziehen Sie das Oberteil zu sich heran.
2. Ziehen Sie den Faden von der Rolle, und führen Sie ihn direkt von hinten nach vorne durch die Fadenführungen ① und ② an der Teleskopfadenführung.
3. Führen Sie den Greiferfaden ③ wie in der Abbildung gezeigt.
4. Führen Sie den Faden durch die Spannungsscheibe ④ in der Nut neben dem Spannungsrade, markiert mit einem blauen ▲.
5. Führen Sie den Faden in der Nut weiter und durch die Einfädelpunkte ⑤-⑨, folgen Sie dabei der numerischen Reihenfolge in der Abbildung.
6. Drücken Sie nach dem Einfädeln des Fadens in ⑨ den Greifer-Entriegelungshebel ⑩, um den Greifer nach rechts ⑪ zu verschieben, und führen Sie dann den Faden durch ⑫-⑬.
7. Ziehen Sie etwa 10 cm (4 Zoll) Faden durch das Ohr des Greifers.
8. Halten Sie den Greifer ⑭ gedrückt, und bringen Sie den Greifer zurück in seine ursprüngliche Position.
9. Schließen Sie die Frontabdeckung.

**HINWEIS:**  
Führen Sie bei Verwendung von dickem Garn, wie z.B. Dekorfaden, als Greiferfaden den Faden wie in der Abbildung gezeigt.



Führen Sie den Faden nicht durch A.

## Einfädeln der Nadeln

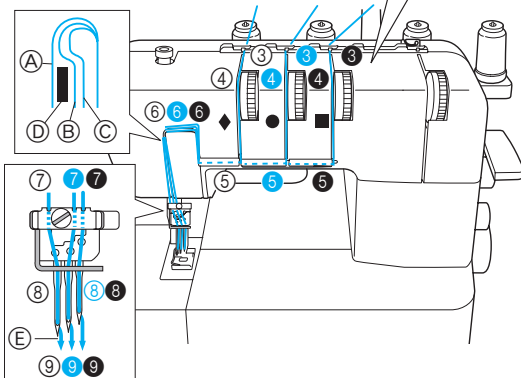
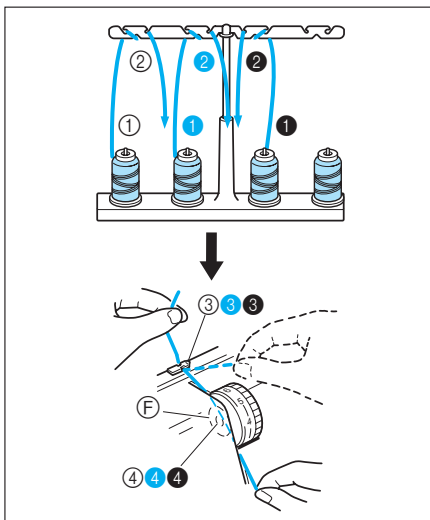
### ■ Für die verschiedenen Stiche verwendete Nadelfäden

Beim Dreifach-Coverstich (Coverstich mit drei Nadeln und vier Fäden) werden der linke Nadelfaden, der mittlere Nadelfaden und der rechte Nadelfaden verwendet.

Beim Coverstich mit zwei Nadeln und drei Fäden (breit) (6 mm (15/64 Zoll)) werden der linke Nadelfaden und der rechte Nadelfaden verwendet.

Beim Coverstich mit zwei Nadeln und drei Fäden (schmal) (3 mm (1/8 Zoll)) werden der mittlere Nadelfaden und der rechte Nadelfaden verwendet.

Beim Kettenstich werden der mittlere Nadelfaden und der Greiferfaden verwendet.



- (A) Zur linken Nadel
- (B) Zur mittleren Nadel
- (C) Zur rechten Nadel
- (D) Trennplatte
- (E) Ziehen Sie etwa 6 cm (etwa 2-1/2 Zoll) Faden durch das Ohr der Nadel.
- (9-9-9) Von vorne nach hinten

### Einfädeln der linken Nadel

Führen Sie den Faden in der abgebildeten Reihenfolge ein; richten Sie sich dabei nach den gelben Zahlen und ◆-Markierungen neben den Einfädelpunkten. (①-⑨)

### Einfädeln der mittleren Nadel

Führen Sie den Faden in der abgebildeten Reihenfolge ein; richten Sie sich dabei nach den grünen Zahlen und ●-Markierungen neben den Einfädelpunkten. (①-⑨)

### Einfädeln der rechten Nadel

Führen Sie den Faden in der abgebildeten Reihenfolge ein; richten Sie sich dabei nach den rosa Zahlen und ■-Markierungen neben den Einfädelpunkten. (①-⑨)

## ⚠ VORSICHT

Halten Sie beim Einfädeln der Nadeln immer die folgende Reihenfolge ein: linke Nadel, mittlere Nadel und rechte Nadel.

1. Ziehen Sie den Faden von der Rolle, und führen Sie ihn direkt nach oben durch die Fadenführung ①①① und Fadenführung ②②② an der Teleskopfadenführung, von hinten nach vorne.
2. Führen Sie jeden Faden durch ③③③, wie in der Abbildung gezeigt.
3. Führen Sie den Faden durch die Spannungsscheibe ④④④ in der Nut neben dem Spannungsrad.
4. Führen Sie den Faden in der Nut weiter und hinüber durch die Einfädelpunkte ⑤⑤⑤-⑧⑧⑧ neben den Farbmarkierungen, folgen Sie dabei der numerischen Reihenfolge in der Abbildung.
5. Führen Sie den Faden durch das Ohr der Nadel, vorne nach hinten.

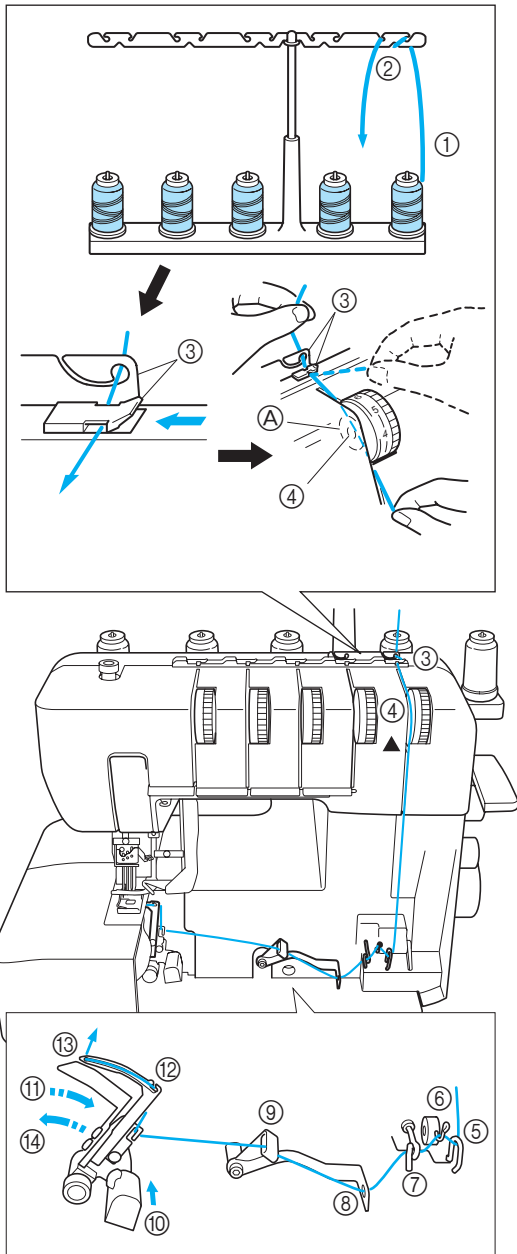
# KAPITEL 4 EINFÄDELN (Top-Coverstich-Modell)

## ⚠ VORSICHT

Schalten Sie die Maschine vor dem Einfädeln zur Sicherheit aus.

### Einfädeln des Greifers

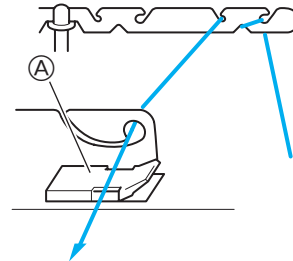
Führen Sie den Faden in der abgebildeten Reihenfolge ein; richten Sie sich dabei nach der blauen Linie und den Zahlen neben den einzelnen Einfädelpunkten.



1. Schieben Sie die Frontabdeckung zum Öffnen nach rechts, und ziehen Sie das Oberteil zu sich heran.
2. Ziehen Sie den Faden von der Rolle, und führen Sie ihn direkt von hinten nach vorne durch die Fadenführungen ① und ② an der Teleskopfadenführung.
3. Führen Sie den Greiferfaden ③ wie in der Abbildung gezeigt.
4. Führen Sie den Faden durch die Spannungsscheibe ④ in der Nut neben dem Spannungsrade, markiert mit einem blauen ▲.
5. Führen Sie den Faden in der Nut weiter und durch die Einfädelpunkte ⑤-⑨, folgen Sie dabei der numerischen Reihenfolge in der Abbildung.
6. Drücken Sie nach dem Einfädeln des Fadens in ⑨ den Greifer-Entriegelungshebel ⑩, um den Greifer nach rechts ⑪ zu verschieben, und führen Sie dann den Faden durch ⑫-⑬.
7. Ziehen Sie etwa 10 cm (4 Zoll) Faden durch das Ohr des Greifers.
8. Halten Sie den Greifer ⑭ gedrückt, und bringen Sie den Greifer zurück in seine ursprüngliche Position.
9. Schließen Sie die Frontabdeckung.

#### HINWEIS:

Führen Sie bei Verwendung von dickem Garn, wie z.B. Dekorfaden, als Greiferfaden den Faden wie in der Abbildung gezeigt.



Führen Sie den Faden nicht durch ①.

## Einfädeln der Nadeln

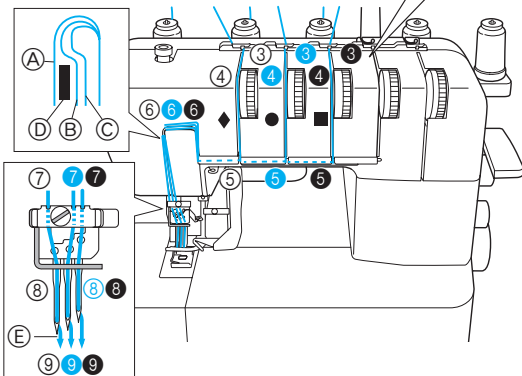
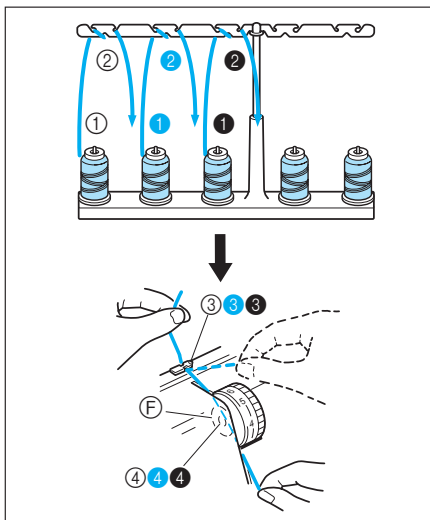
### ■ Für die verschiedenen Stiche verwendete Nadelfäden

Beim Dreifach-Coverstich (Coverstich mit drei Nadeln und vier Fäden) werden der linke Nadelfaden, der mittlere Nadelfaden und der rechte Nadelfaden verwendet.

Beim Coverstich mit zwei Nadeln und drei Fäden (breit) (6 mm (15/64 Zoll)) werden der linke Nadelfaden und der rechte Nadelfaden verwendet.

Beim Coverstich mit zwei Nadeln und drei Fäden (schmal) (3 mm (1/8 Zoll)) werden der mittlere Nadelfaden und der rechte Nadelfaden verwendet.

Beim Kettenstich werden der mittlere Nadelfaden und der Greiferfaden verwendet.



- (A) Zur linken Nadel
- (B) Zur mittleren Nadel
- (C) Zur rechten Nadel
- (D) Trennplatte
- (E) Ziehen Sie etwa 6 cm (etwa 2-1/2 Zoll) Faden durch das Ohr der Nadel.
- (9-9-9) Von vorne nach hinten

### Einfädeln der linken Nadel

Führen Sie den Faden in der abgebildeten Reihenfolge ein; richten Sie sich dabei nach den gelben Zahlen und ◆-Markierungen neben den Einfädelpunkten. (①-⑨)

### Einfädeln der mittleren Nadel

Führen Sie den Faden in der abgebildeten Reihenfolge ein; richten Sie sich dabei nach den grünen Zahlen und ●-Markierungen neben den Einfädelpunkten. (①-⑨)

### Einfädeln der rechten Nadel

Führen Sie den Faden in der abgebildeten Reihenfolge ein; richten Sie sich dabei nach den rosa Zahlen und ■-Markierungen neben den Einfädelpunkten. (①-⑨)

## ⚠ VORSICHT

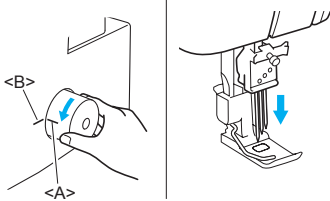
Halten Sie beim Einfädeln der Nadeln immer die folgende Reihenfolge ein: linke Nadel, mittlere Nadel und rechte Nadel.

1. Ziehen Sie den Faden von der Rolle, und führen Sie ihn direkt nach oben durch die Fadenführung ①①① und Fadenführung ②②② an der Teleskopfadenführung, von hinten nach vorne.
2. Führen Sie jeden Faden durch ③③③, wie in der Abbildung gezeigt.
3. Führen Sie den Faden durch die Spannungsscheibe ④④④ in der Nut neben dem Spannrads.
4. Führen Sie den Faden in der Nut weiter und hinüber durch die Einfädelpunkte ⑤⑤⑤-⑧⑧⑧ neben den Farbmakierungen, folgen Sie dabei der numerischen Reihenfolge in der Abbildung.
5. Führen Sie den Faden durch das Ohr der Nadel, vorne nach hinten.

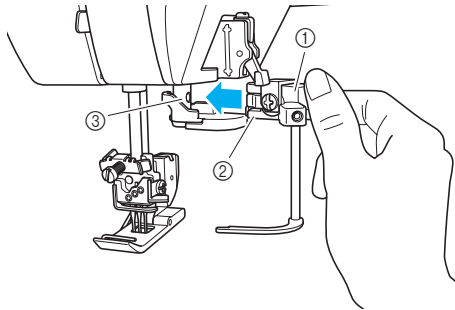
## Einsetzen/Abnehmen des Fadengebers und der Fadenführung

### ■ Einsetzen des Fadengebers und der Fadenführung

1. Drehen Sie das Handrad so weit, bis die Linie am Handrad <A> mit der Linie <B> an der Maschine ausgerichtet ist.

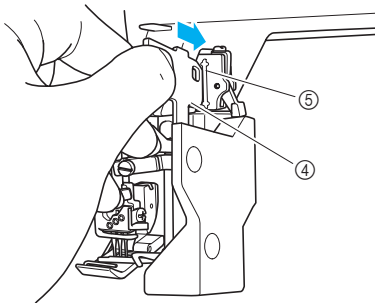


2. Drücken Sie den Griff des Fadengebers um den Halter zu öffnen. Klemmen Sie dann den Halter des Fadengebers von rechts an die Antriebswelle.



- ① Griff des Fadengebers
- ② Halter des Fadengebers
- ③ Antriebswelle für den Fadengeber

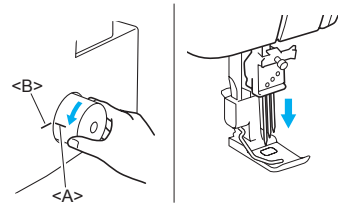
3. Setzen Sie die Fadenführung in den Halter ein.



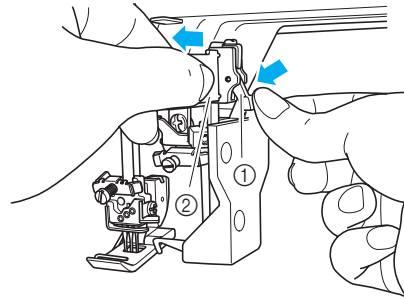
- ④ Fadenführung
- ⑤ Aufnahme

### ■ Abnehmen des Fadengebers und der Fadenführung

1. Drehen Sie das Handrad so weit, bis die Linie am Handrad <A> mit der Linie <B> an der Maschine ausgerichtet ist.

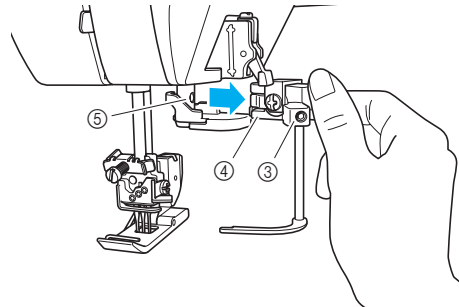


2. Drücken Sie den Hebel am Halter und nehmen Sie dann die Fadenführung ab.



- ① Hebel
- ② Fadenführung

3. Drücken Sie den Griff des Fadengebers, um den Halter zu öffnen. Nehmen Sie den Fadengeber ab.



- ③ Griff des Fadengebers
- ④ Halter des Fadengebers
- ⑤ Antriebswelle für den Fadengeber

## Einfädeln des Fadengebers

### HINWEIS:

Fädeln Sie den Faden des Fadengebers erst ein, nachdem Sie zunächst eine Coverstichnaht genäht haben.

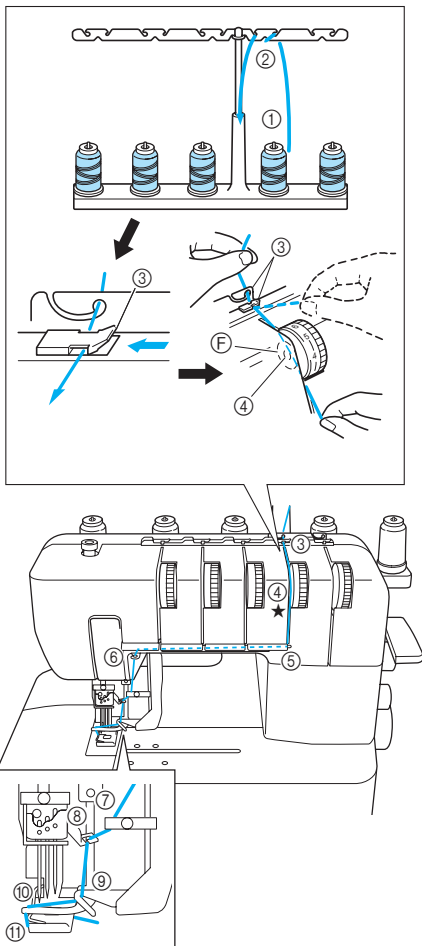
### ■ Für die verschiedenen Stiche verwendete Nadelfäden

Beim Dreifach-Top-Coverstich (mit drei Nadeln und fünf Fäden) werden der linke Nadelfaden, der mittlere Nadelfaden und der rechte Nadelfaden verwendet.

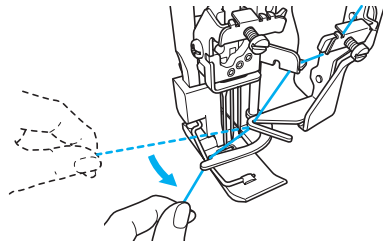
Beim Top-Coverstich mit zwei Nadeln und drei Fäden (breit) (6 mm (15/64 Zoll)) werden der linke Nadelfaden und der rechte Nadelfaden verwendet.

Beim Top-Coverstich mit zwei Nadeln und drei Fäden (schmal) (3 mm (1/8 Zoll)) werden der mittlere Nadelfaden und der rechte Nadelfaden verwendet.

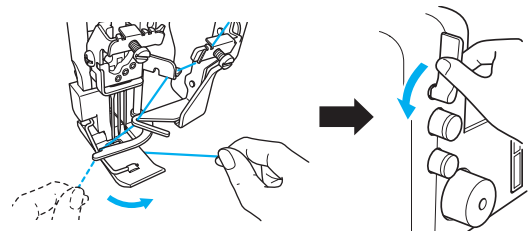
Führen Sie den Faden in der abgebildeten Reihenfolge ein; richten Sie sich dabei nach der violetten Farbe und den Zahlen neben den einzelnen Einfädelpunkten.



1. Ziehen Sie den Faden von der Rolle, und führen Sie ihn direkt von hinten nach vorne durch die Fadenführungen ① und ② an der Teleskopfadenführung.
2. Führen Sie jeden Faden durch ③, wie in der Abbildung gezeigt.
3. Führen Sie den Faden durch die Spannungsscheibe ④ in der Nut neben dem Spannungssrad, markiert mit einem violetten ★.
4. Führen Sie den Faden in der Nut weiter und hinüber durch die Einfädelpunkte ⑤-⑨ neben den Farbmarkierungen, folgen Sie dabei der numerischen Reihenfolge in der Abbildung.
5. Drehen Sie das Handrad gegen den Uhrzeigersinn, um die Spitze des Fadengebers vollständig nach links zu verschieben.
6. Fädeln Sie die Spitze des Fadengebers wie in der Abbildung 0 gezeigt ein.



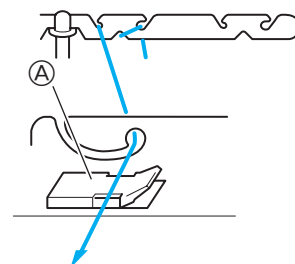
7. Führen Sie den Faden der oberen Abdeckung unter dem Nähfuß von links nach rechts, wie in der Abbildung ⑩ gezeigt, und senken Sie dann den Nähfuß ab.



8. Drehen Sie das Handrad 2 bis 3 Mal gegen den Uhrzeigersinn, um zu prüfen, ob der Faden der oberen Abdeckung Stiche näht.

### HINWEIS:

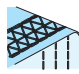
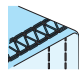

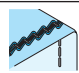
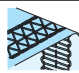

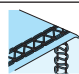
Führen Sie bei Verwendung von dickem Garn, wie z.B. Dekorfäden, als Faden der oberen Abdeckung den Faden wie in der Abbildung gezeigt.



Führen Sie den Faden nicht durch ⑩.

# KAPITEL 5

## VERGLEICHSDIAGRAMM DER STICHTARTEN

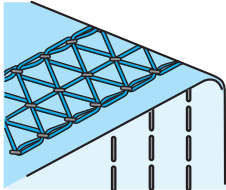

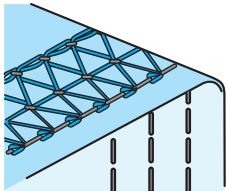
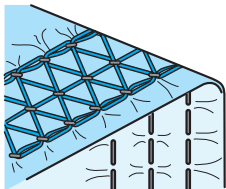
Stichtart	Anzahl der Nadeln	Anzahl der Fäden	Fadenspannungsrad					Stich	Modell	
			Linke Nadel	Mittlere Nadel	Rechte Nadel	Faden der oberen Abdeckung*	Greiferfaden		Coverstich	Top-Coverstich
Dreifach-Coverstich	3	4	2-5	2-5	2-5		2-5		✓	✓
Coverstich (breit)	2	3	3-5	-	3-5		2-5		✓	✓
Coverstich (schmal)	2	3	-	3-5	3-5		2-5		✓	✓
Kettenstich	1	2	-	2-5	-		2-5		✓	✓
Dreifach-Top-Coverstich	3	5	3-5	3-5	3-5	3-5	3-5			✓
Top-Coverstich (breit)	2	4	3-5	-	3-5	3-5	3-5			✓
Top-Coverstich (schmal)	2	4	-	3-5	3-5	3-5	3-5			✓

\* Nur Top-Coverstich-Modell.

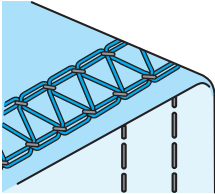

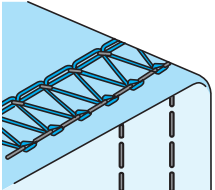
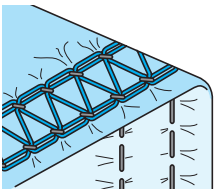
### HINWEIS:

Die oben aufgeführten Einstellungen für das Fadenspannungsrad basieren auf einer Stichlänge von 3 und einem Verhältnis des Differentialtransports von 1.0. Da die Einstellungen je nach Stoffart unterschiedlich sind, prüfen Sie die Fadenspannung.

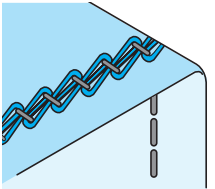

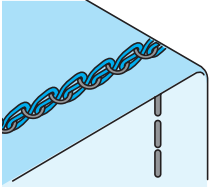
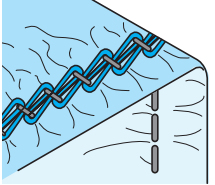
### ■ Dreifach-Coverstich

	 Nährichtung	<h4>Ausgeglichene Spannung</h4> <p>Der Nadelfaden näht eine gerade Naht auf der Oberfläche des Stoffs und der Greiferfaden bildet Schlingen auf der Rückseite.</p>
		<h4>Der Nadelfaden ist zu lose.</h4> <p>Drehen Sie das Nadelfadenspannungsrad auf einen höheren Wert, um die Spannung zu erhöhen, oder drehen Sie den Greifer-Fadenspannungsregler auf einen niedrigeren Wert, um die Spannung zu verringern.</p>
		<h4>Der Nadelfaden ist zu fest.</h4> <p>Drehen Sie das Nadelfadenspannungsrad auf einen niedrigeren Wert, um die Spannung zu verringern, oder drehen Sie den Greifer-Fadenspannungsregler auf einen höheren Wert, um die Spannung zu erhöhen.</p>

## ■ Coverstich (breit/schmal)

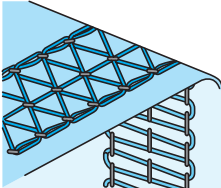

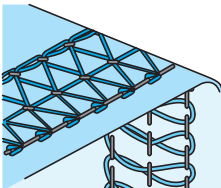
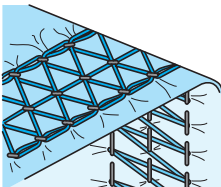
	 <p>Nährichtung</p>	<p><b>Ausgeglichene Spannung</b></p> <p>Der Nadelfaden näht eine gerade Naht auf der Oberfläche des Stoffs und der Greiferfaden bildet Schlingen auf der Rückseite.</p>
		<p><b>Der Nadelfaden ist zu lose.</b></p> <p>Drehen Sie das Nadelfadenspannungsrad auf einen höheren Wert, um die Spannung zu erhöhen, oder drehen Sie den Greifer-Fadenspannungsregler auf einen niedrigeren Wert, um die Spannung zu verringern.</p>
		<p><b>Der Nadelfaden ist zu fest.</b></p> <p>Drehen Sie das Nadelfadenspannungsrad auf einen niedrigeren Wert, um die Spannung zu verringern, oder drehen Sie den Greifer-Fadenspannungsregler auf einen höheren Wert, um die Spannung zu erhöhen.</p>

## ■ Kettenstich

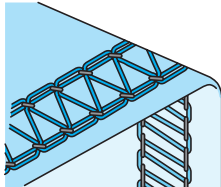

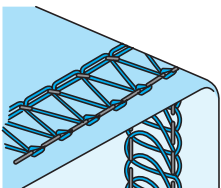
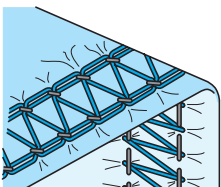
	 <p>Nährichtung</p>	<p><b>Ausgeglichene Spannung</b></p> <p>Der Nadelfaden näht eine gerade Naht auf der Oberfläche des Stoffs und der Greiferfaden bildet Schlingen auf der Rückseite.</p>
		<p><b>Der Nadelfaden ist zu lose.</b></p> <p>Drehen Sie das Nadelfadenspannungsrad auf einen höheren Wert, um die Spannung zu erhöhen, oder drehen Sie den Greifer-Fadenspannungsregler auf einen niedrigeren Wert, um die Spannung zu verringern.</p>
		<p><b>Der Nadelfaden ist zu fest.</b></p> <p>Drehen Sie das Nadelfadenspannungsrad auf einen niedrigeren Wert, um die Spannung zu verringern, oder drehen Sie den Greifer-Fadenspannungsregler auf einen höheren Wert, um die Spannung zu erhöhen.</p>



## ■ Dreifach-Top-Coverstich

	 <p>Nährichtung</p>	<p><b>Ausgeglichene Spannung</b></p> <p>Der Faden der oberen Abdeckung näht eine gerade Naht auf der Oberfläche des Stoffs und der Greiferfaden bildet Schlingen auf der Rückseite.</p>
		<p><b>Faden der oberen Abdeckung ist zu lose.</b></p> <p>Drehen Sie den Fadenspannungsregler der oberen Abdeckung auf einen höheren Wert, um die Spannung zu erhöhen, oder drehen Sie das Nadelfadenspannungsrad auf einen niedrigeren Wert, um die Spannung zu verringern.</p>
		<p><b>Faden der oberen Abdeckung ist zu fest.</b></p> <p>Drehen Sie den Fadenspannungsregler der oberen Abdeckung auf einen niedrigeren Wert, um die Spannung zu verringern, oder drehen Sie das Nadelfadenspannungsrad auf einen höheren Wert, um die Spannung zu erhöhen.</p>

## ■ Top-Coverstich (breit/schmal)

	 <p>Nährichtung</p>	<p><b>Ausgeglichene Spannung</b></p> <p>Der Faden der oberen Abdeckung näht eine gerade Naht auf der Oberfläche des Stoffs und der Greiferfaden bildet Schlingen auf der Rückseite.</p>
		<p><b>Faden der oberen Abdeckung ist zu lose.</b></p> <p>Drehen Sie den Fadenspannungsregler der oberen Abdeckung auf einen höheren Wert, um die Spannung zu erhöhen, oder drehen Sie das Nadelfadenspannungsrad auf einen niedrigeren Wert, um die Spannung zu verringern.</p>
		<p><b>Faden der oberen Abdeckung ist zu fest.</b></p> <p>Drehen Sie den Fadenspannungsregler der oberen Abdeckung auf einen niedrigeren Wert, um die Spannung zu verringern, oder drehen Sie das Nadelfadenspannungsrad auf einen höheren Wert, um die Spannung zu erhöhen.</p>

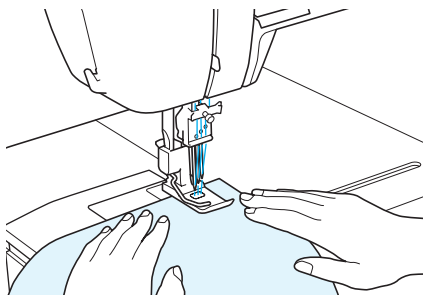
# KAPITEL 6 NÄHEN

## ⚠ VORSICHT

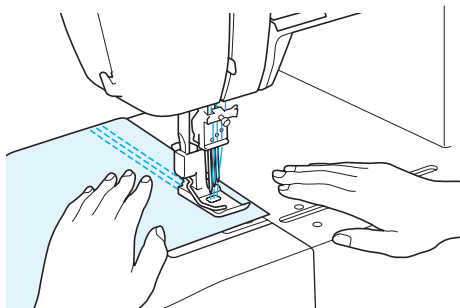
Während die Maschine in Betrieb ist, achten Sie besonders auf die Nadelposition. Halten Sie darüber hinaus Ihre Hände fern von allen beweglichen Teilen wie z.B. Nadel und Handrad, andernfalls kann es zu Verletzungen kommen.

### Nähen flachen Stoffs (zum Beispiel Probenähen)

1. Heben Sie den Nähfuß an und legen Sie dann den Stoff an die Nadeleinstichposition.

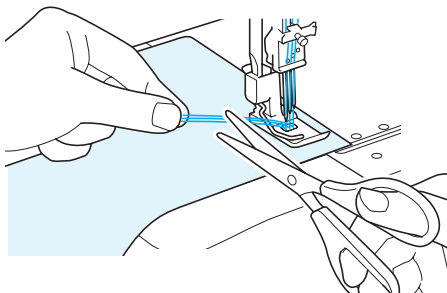


2. Senken Sie den Nähfuß ab, drehen Sie das Handrad einige Male von Hand auf sich zu und treten Sie leicht auf den Fußanlasser, um mit dem Nähen zu beginnen.



#### HINWEIS:

Bei Nähbeginn oder nach dem Wechseln der Fäden befinden sich die Nadelfäden über dem Nähfuß. Wenn Sie anfangen zu nähen, zieht die Maschine die Nadelfäden unter den Nähfuß. Um eine schöne Naht zu erhalten, drehen Sie das Handrad einige Male von Hand in Ihre Richtung damit, die Nadelfäden vernäht werden, und schneiden Sie dann die Fadenanfänge wie in der Abbildung gezeigt ab.

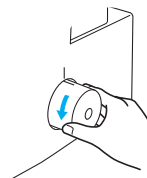


#### HINWEIS:

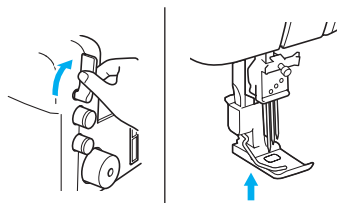
Stellen Sie beim Nähen von Stretch-Stoffen den Differentialtransport ein und prüfen Sie, ob die gewünschte Oberfläche erreicht wird.

### Entfernen des Stoffs aus der Maschine (Coverstich-Modell)

1. Drehen Sie das Handrad von Hand in Ihre Richtung, bis sich die Nadel in ihrer höchsten Position befindet.



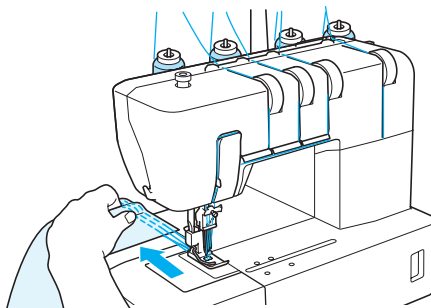
2. Heben Sie den Nähfuß an.



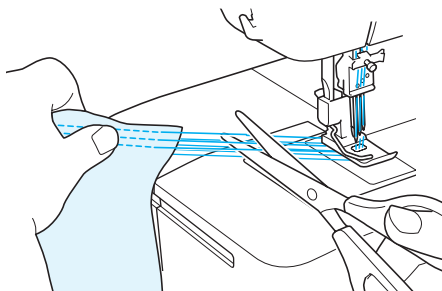
3. Ziehen Sie den Stoff langsam in Pfeilrichtung.

#### HINWEIS:

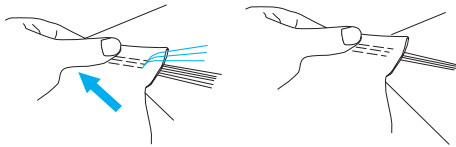
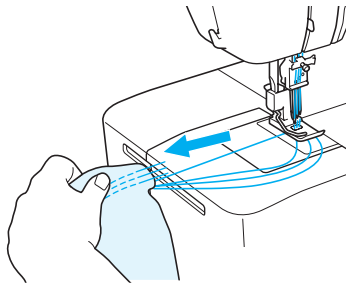
Ziehen Sie den Stoff nach hinten.



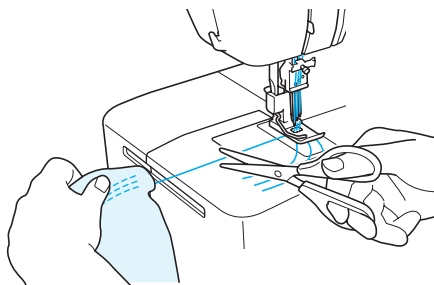
4. Schneiden Sie die Nadelfäden ab, die von der Oberfläche des Stoffs kommen.



- Ziehen Sie den Stoff langsam weiter in Pfeilrichtung, sodass die Enden der Nadelfäden auf die Rückseite des Stoffs gezogen werden.



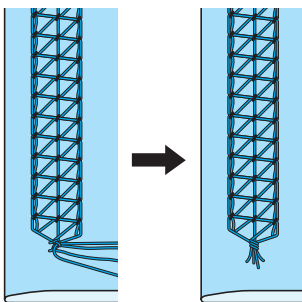
- Schneiden Sie den Greiferfaden ab.



**HINWEIS:**

*Wir empfehlen, den Greiferfaden mit einer Schere abzuschneiden. Eine Schere kann auch verwendet werden, um die Maschinenfäden abzuschneiden.*

- Ziehen Sie alle Fäden auf die Rückseite des Stoffs. Binden Sie alle Fäden zusammen und schneiden Sie sie ab.

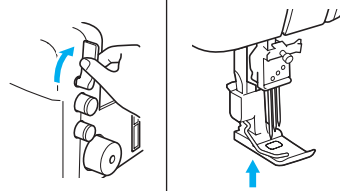


## Entfernen des Stoffs aus der Maschine (Top-Coverstich-Modell)

- Drehen Sie das Handrad von Hand in Ihre Richtung, bis sich die Nadel in ihrer höchsten Position befindet.



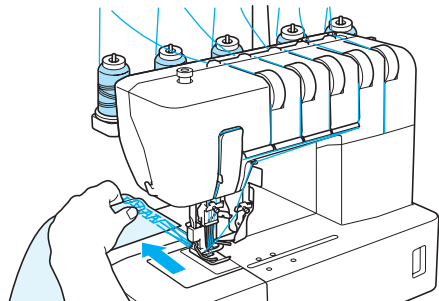
- Heben Sie den Nähfuß an.



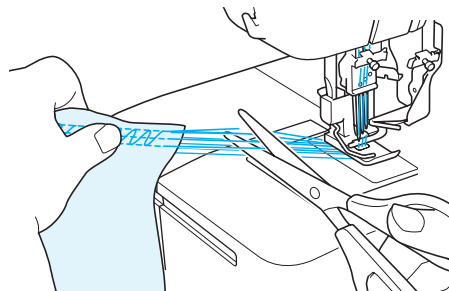
- Ziehen Sie den Stoff langsam in Pfeilrichtung.

**HINWEIS:**

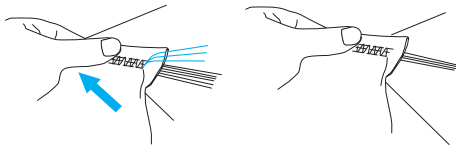
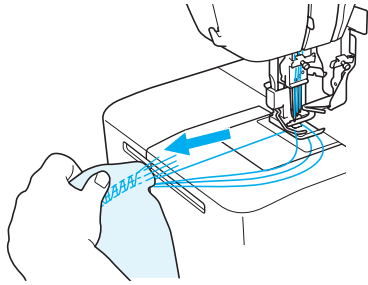
*Ziehen Sie den Stoff nach hinten.*



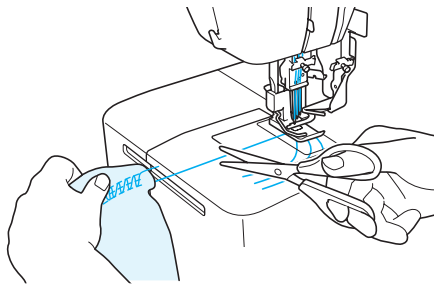
- Schneiden Sie die Nadelfäden ab, die von der Oberfläche des Stoffs kommen.



5. Ziehen Sie den Stoff langsam weiter in Pfeilrichtung, sodass die Enden der Nadelfäden auf die Rückseite des Stoffs gezogen werden.



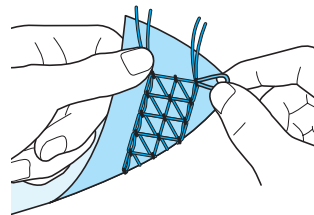
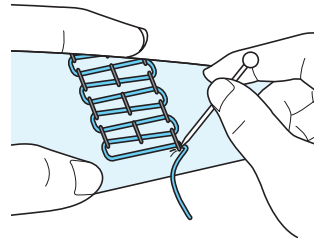
6. Schneiden Sie den Greiferfaden ab.



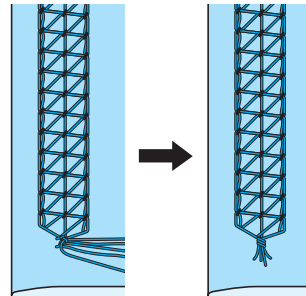
**HINWEIS:**

*Wir empfehlen, den Greiferfaden mit einer Schere abzuschneiden. Eine Schere kann auch verwendet werden, um die Maschinenfäden abzuschneiden.*

7. Drücken Sie den Faden der oberen Verschlingung mit einem spitzen Gegenstand, wie zum Beispiel einer Nadel, durch die Oberfläche des Stoffs und ziehen Sie den Faden dann auf die Rückseite des Stoffs.

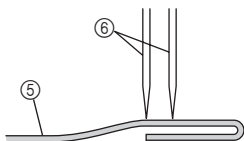
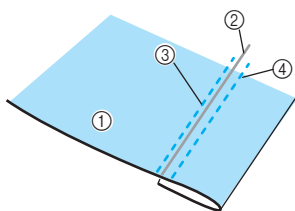


8. Ziehen Sie alle Fäden auf die Rückseite des Stoffs.  
Binden Sie alle Fäden zusammen und schneiden Sie sie ab.



## Nähen eines Coverstichs

1. Legen Sie fest, wie viel Stoff umgefaltet wird.
2. Falten Sie den Stoff im gewünschten Maß um und bügeln Sie ihn dann fest.
3. Messen Sie mit einem Lineal und markieren Sie mit einem Stoffmarker die Oberseite des Stoffs, um entlang der Kante des umgefalteten Stoffs zu nähen.
4. Setzen Sie den Nähfuß auf die Oberseite des Stoffs und prüfen Sie dann, ob sich die Markierung ganz leicht rechts neben der linken Nadel befindet.
5. Nähen Sie genau auf der Markierung.
6. Nachdem das Nähen abgeschlossen haben, lesen Sie „Entfernen des Stoffs aus der Maschine (Coverstich-Modell)“ auf Seite 24 zu Einzelheiten zur Behandlung der Fäden.

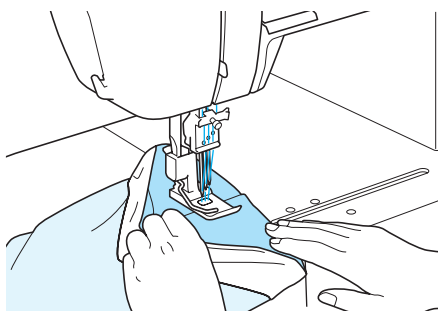


- ① Stoff (Oberfläche)
- ② Markierung gezeichnet mit Stoffmarker
- ③ Linke Nadel (ganz leicht links von der Markierung)
- ④ Rechte Nadel
- ⑤ Stoff
- ⑥ Nadel

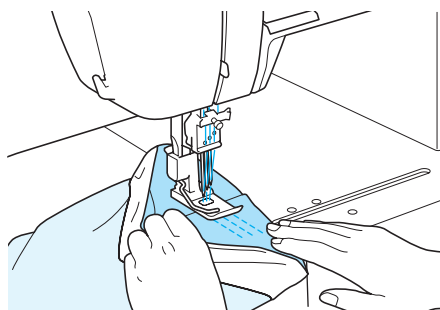
## Nähen röhrenförmiger Kleidungsstücke (zum Beispiel Ärmelaufschläge)

### ■ Ohne Freiarmnähen

1. Heben Sie den Nähfuß an, legen Sie den Stoff wie in der Abbildung gezeigt ein, senken Sie den Nähfuß ab und beginnen Sie dann zu nähen.



2. Beenden Sie das Nähen mit einer Überlappung von etwa 4 cm (1-1/2 Zoll) von Anfang und Ende der Naht.



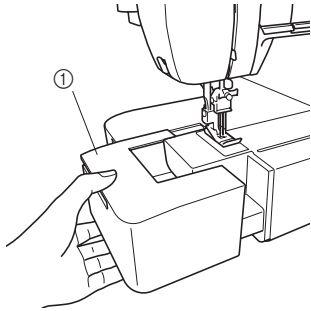
#### HINWEIS:

Beim Nähen röhrenförmiger Kleidungsstücke verhindert das Überlappen von Anfang und Ende der Naht um etwa 4 cm (1-1/2 Zoll) ein Ausreißen der Naht.

3. Entfernen Sie den Stoff wie unter „Entfernen des Stoffs aus der Maschine (Coverstich-Modell)“ und „Entfernen des Stoffs aus der Maschine (Top-Coverstich-Modell)“ auf den Seiten 24 und 25 erklärt.

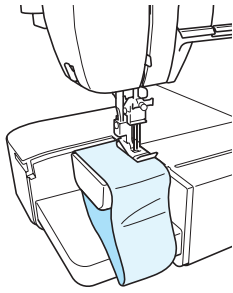
## ■ Mit Freiarmnähen

1. Nehmen Sie die Nähtischerweiterung ab.



① Nähtischerweiterung

2. Bringen Sie den Stoff in die richtige Position, und beginnen Sie zu nähen. (Siehe KAPITEL 5.)



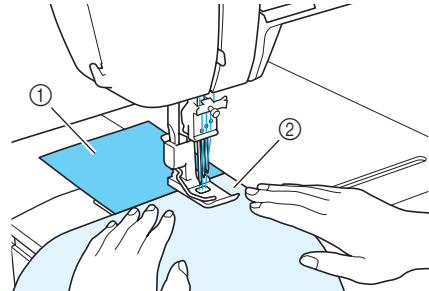
- (1) Heben Sie den Nähfuß an, legen Sie den Stoff wie in der Abbildung gezeigt ein, senken Sie den Nähfuß ab und beginnen Sie dann zu nähen.
- (2) Beenden Sie das Nähen mit einer Überlappung von etwa 4 cm (1-1/2 Zoll) von Anfang und Ende der Naht.

## Stabilisieren von Anfang und Ende der Naht

Um mit stabilisiertem Anfang und Ende der Naht zu nähen, schließen Sie den Anfang und das Ende der Naht mit einem quadratischen Stoffrest mit 4 cm Seitenlänge wie im Folgenden beschrieben ab.

### ■ Anfang der Naht

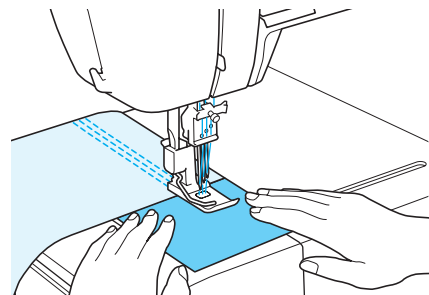
1. Heben Sie den Nähfuß an und legen Sie den Stoffrest unter. Senken Sie den Nähfuß ab, drehen Sie das Handrad einige Male von Hand auf sich zu und treten Sie leicht auf den Fußanlasser, um mit dem Nähen zu beginnen.
2. Halten Sie die Maschine an, wenn Sie sich dem Ende der Naht für den Stoffrest nähern. Legen Sie den Stoff wie in der folgenden Abbildung gezeigt ein und treten Sie dann leicht auf den Fußanlasser, um das Nähen zu beginnen.



① Stoffrest  
② Stoff

### ■ Ende der Naht

1. Hören Sie auf zu nähen, wenn Sie sich dem Ende der Naht für den Stoff nähern. Legen Sie den Stoffrest wie in der folgenden Abbildung gezeigt ein, und schließen Sie das Nähen ab.
2. Nähen Sie in den Stoffrest hinein, halten Sie die Maschine an und schneiden Sie dann die Fäden zwischen den Stoffen und den Stoffresten mit der Schere durch.



# KAPITEL 7

## FEHLERDIAGNOSE

Diese Nähmaschine ist auf fehlerlosen Betrieb ausgelegt. In der folgenden Tabelle sind jedoch Fehler aufgeführt, die auftreten können, wenn Grundeinstellungen nicht richtig vorgenommen werden.

Fehler	Ursache	Abhilfe
1. Transportiert nicht	Nähfuß zu lose	Stellschraube für den Nähfußdruck im Uhrzeigersinn drehen, um den Nähfußdruck zu erhöhen. (Siehe Seite 11.)
2. Nadeln brechen ab	1. Nadeln verbogen oder Nadelspitze stumpf	Nadel durch neue Nadel ersetzen. (Siehe Seite 12.)
	2. Nadeln sind nicht richtig eingesetzt	Nadeln richtig einsetzen. (Siehe Seite 12.)
	3. Material wird zu sehr gezogen	Material beim Nähen nicht zu stark schieben oder ziehen.
3. Fäden reißen	1. Fadenführung ist fehlerhaft	Richtig einfädeln. (Siehe Seiten 15-18, 20.)
	2. Faden ist verheddert	Garnrollen, Fadenführungen usw. prüfen und verheddertes oder knotiges Garn entfernen.
	3. Fadenspannung ist zu fest	Fadenspannung einstellen. (Siehe Seite 11.)
	4. Nadeln sind nicht richtig eingesetzt	Nadeln richtig einsetzen. (Siehe Seite 12.)
	5. Falsche Nadel wird verwendet	Richtige Nadel verwenden. 130/705H wird empfohlen (Siehe Seite 12.)
4. Stiche werden ausgelassen	1. Nadel ist verbogen oder Nadelspitze stumpf	Nadel durch neue Nadel ersetzen. (Siehe Seite 12.)
	2. Nadel ist nicht richtig eingesetzt	Nadel richtig einsetzen. (Siehe Seite 12.)
	3. Falsche Nadel wird verwendet	Richtige Nadel verwenden. 130/705H wird empfohlen (Siehe Seite 12.)
	4. Fadenführung ist fehlerhaft	Richtig einfädeln. (Siehe Seiten 15-18, 20.)
	5. Nähfuß zu lose	Stellschraube für den Nähfußdruck im Uhrzeigersinn drehen, um den Nähfußdruck zu erhöhen. (Siehe Seite 11.)
5. Stiche sind ungleichmäßig	Fadenspannungen sind nicht richtig eingestellt	Fadenspannung einstellen. (Siehe Seite 11.)
6. Stoff zieht sich zusammen	1. Fadenspannung ist zu fest	Fadenspannung beim Nähen von leichtem oder dünnem Material verringern. (Siehe Seite 11.)
	2. Fadenführung ist fehlerhaft oder der Faden ist verheddert	Richtig einfädeln. (Siehe Seiten 15-18, 20.)

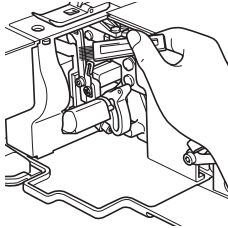
# KAPITEL 8 WARTUNG

## Reinigen

### **⚠ VORSICHT**

Schalten Sie die Maschine vor dem Reinigen aus.

Entfernen Sie mit der Reinigungsbürste regelmäßig Stoff und Fäden.





# SPEZIFIKATIONEN

## ■ Coverstich-Modell

Einsatz	Feine bis sehr schwere Stoffe
Nähgeschwindigkeit	Maximal 1.000 Stiche pro Minute
Stichbreite	6 mm / 3 mm
Stichlänge	2 mm bis 4 mm (5/64 bis 5/32 Zoll)
Nadelhub	29 mm (1 1/8 Zoll)
Nähfuß	Mit Gelenk zum Anklicken
Nähfußhub	5 mm bis 6 mm (3/16 bis 15/64 Zoll)
Nadel	SCHMETZ 130/705H (90/Nr. 14)
Anzahl der Nadeln und Fäden	Zwei-/Drei-/Vierfädig, umschaltbar Ein/zwei/drei Nadeln, umschaltbar
Stiche	Doppelter Kettenstich mit einer Nadel und zwei Fäden Coverstich mit zwei Nadeln und drei Fäden (breit) (6 mm (15/64 Zoll)) Coverstich mit zwei Nadeln und drei Fäden (schmal) (3 mm (1/8 Zoll)) Dreifach-Coverstich mit drei Nadeln und vier Fäden (6 mm (15/64 Zoll))
Gewicht	7,6 kg
Abmessungen der Maschine	396 mm (B) × 297 mm (T) × 358 mm (H) (Ca. 16 (B) × 12 (T) × 14 (H) Zoll)
Nadelsatz 130/705H	

## ■ Top-Coverstich-Modell

Einsatz	Feine bis sehr schwere Stoffe
Nähgeschwindigkeit	Maximal 1.000 Stiche pro Minute
Stichbreite	6 mm / 3 mm
Stichlänge	2 mm bis 4 mm (5/64 bis 5/32 Zoll)
Nadelhub	29 mm (1 1/8 Zoll)
Nähfuß	Mit Gelenk zum Anklicken
Nähfußhub	5 mm bis 6 mm (3/16 bis 15/64 Zoll)
Nadel	SCHMETZ 130/705H (90/Nr. 14)
Anzahl der Nadeln und Fäden	Zwei-/Drei-/Vier-/Fünffädig, umschaltbar Ein/zwei/drei Nadeln, umschaltbar
Stiche	Doppelter Kettenstich mit einer Nadel und zwei Fäden Coverstich mit zwei Nadeln und drei Fäden (breit) (6 mm (15/64 Zoll)) Coverstich mit zwei Nadeln und drei Fäden (schmal) (3 mm (1/8 Zoll)) Dreifach-Coverstich mit drei Nadeln und vier Fäden (6 mm (15/64 Zoll)) Top-Coverstich mit zwei Nadeln und vier Fäden (breit) (6 mm (15/64 Zoll)) Top-Coverstich mit zwei Nadeln und vier Fäden (schmal) (3 mm (1/8 Zoll)) Dreifach-Top-Coverstich mit drei Nadeln und fünf Fäden (6 mm (15/64 Zoll))
Gewicht	7,6 kg
Abmessungen der Maschine	396 mm (B) × 297 mm (T) × 358 mm (H) (Ca. 16 (B) × 12 (T) × 14 (H) Zoll)
Nadelsatz 130/705H	

# IMPORTANTI ISTRUZIONI DI SICUREZZA

Durante l'uso della macchina per cucire, si consiglia di seguire alcune precauzioni di sicurezza, incluse quelle indicate di seguito.

Leggere tutte le istruzioni prima di utilizzare la macchina.

## ⚠️ PERICOLO

**Per ridurre il rischio di scosse elettriche.**

Non lasciare la macchina incustodita se è collegata a una presa elettrica. Scollegare la macchina dalla presa elettrica subito dopo l'utilizzo e prima di pulirla.

## ⚠️ AVVERTENZA

**Per ridurre il rischio di ustioni, incendi, scosse elettriche o lesioni personali.**

1. Non utilizzare la macchina come un giocattolo. Prestare molta attenzione se la macchina viene utilizzata da bambini o in prossimità di bambini.
2. Utilizzare la macchina per cucire solo nel modo descritto nel presente manuale. Utilizzare solo gli accessori consigliati dal produttore, come specificato nel presente manuale.
3. Non utilizzare la macchina per cucire se la spina o il cavo di alimentazione sono danneggiati, se non funziona correttamente, se è caduta a terra o nell'acqua o se presenta dei danni. Restituire la macchina per cucire al rivenditore o al centro di assistenza autorizzato di zona per una verifica o eventuali riparazioni o regolazioni elettriche o meccaniche.
4. Non utilizzare la macchina per cucire con le prese d'aria ostruite. Evitare che si accumulino polvere, lanugine o residui di stoffa nelle fessure di ventilazione e sul pedale reostato della macchina.
5. Non far cadere né introdurre oggetti nelle aperture.
6. Non utilizzare la macchina all'aperto.
7. Non utilizzare la macchina in luoghi in cui vengono utilizzati prodotti spray o in cui viene somministrato ossigeno.
8. Per scollegare la macchina, posizionare l'interruttore principale su "O" (indicante Off), quindi rimuovere la spina dalla presa.
9. Non scollegare la macchina tirando il cavo. Disinserire la spina senza tirare il cavo.
10. Evitare il contatto con le parti mobili. Prestare particolare attenzione in prossimità dell'ago.
11. Utilizzare sempre la placca ago appropriata. Una placca errata potrebbe causare la rottura dell'ago.
12. Non utilizzare aghi piegati.
13. Non premere né tirare i tessuti durante la cucitura poiché l'ago potrebbe piegarsi o rompersi.
14. Posizionare l'interruttore della macchina su "O" durante l'esecuzione di regolazioni in prossimità dell'ago, ad esempio durante l'infilatura e la sostituzione dell'ago o del piedino premistoffa.
15. Staccare la spina della macchina per cucire dalla presa di corrente durante la rimozione dei coperchi, la lubrificazione o l'esecuzione di una delle operazioni di manutenzione descritte nel manuale di istruzioni.
16. Pericoli elettrici:
  - Questa macchina deve essere collegata a una presa elettrica CA che eroghi energia elettrica corrispondente ai dati di funzionamento riportati sulla targhetta. Non collegarla a una presa elettrica CC o a un convertitore. In caso di dubbi sul tipo di presa elettrica di cui si dispone, contattare un elettricista qualificato.
  - Questa macchina è approvata solo per l'utilizzo nel paese di acquisto.

17. Questa macchina per cucire non è destinata all'uso da parte di bambini o persone disabili senza adeguata supervisione.
18. Evitare che i bambini utilizzino la macchina come un giocattolo o senza adeguata supervisione.
19. Non smontare la macchina.
20. Se il LED (diodo ad emissione di luce) è danneggiato, deve essere sostituito da un rivenditore autorizzato.

## ⚠️ ATTENZIONE

**Per utilizzare la macchina in modo sicuro**

1. Osservare sempre gli aghi durante la cucitura. Non toccare il volantino, gli aghi, le lame o altre parti mobili.
2. Spegner l'interruttore principale e scollegare il cavo nei casi indicati di seguito:
  - Quando si smette di utilizzare la macchina.
  - Durante la sostituzione o la rimozione dell'ago o di altri componenti.
  - In caso di guasto elettrico durante l'uso della macchina.
  - Durante la verifica o la pulizia della macchina.
  - Quando si lascia la macchina incustodita.
3. Non poggiare alcun oggetto sul pedale reostato.
4. Inserire completamente la spina della macchina nella presa a muro. Non utilizzare prolunghe.
5. Se dovesse entrare dell'acqua all'interno della macchina, scollegarla e contattare il rivenditore di zona autorizzato.
6. Non poggiare mobili sul cavo.
7. Non piegare il cavo e non tirarlo per scollegarlo.
8. Non toccare il cavo con le mani bagnate.
9. Posizionare la macchina in prossimità di una presa a muro.
10. Non posizionare la macchina su una superficie instabile.
11. Non utilizzare l'astuccio morbido.
12. In caso di rumori o funzionamento anomali, rivolgersi al rivenditore locale autorizzato.

**Per prolungare la durata della macchina**

1. Non esporre la macchina alla luce solare diretta e non conservarla in ambienti ad alto tasso di umidità. Non utilizzare o conservare la macchina in prossimità di stufe, ferri da stiro, lampade alogene o altri oggetti soggetti a surriscaldamento.
2. Utilizzare solo saponi o detergenti delicati per pulire la custodia. Non utilizzare benzene, solventi e polveri abrasive poiché potrebbero danneggiare la custodia e la macchina.
3. Evitare di colpire o di far cadere la macchina.
4. Per inserire o sostituire il piedino premistoffa, l'ago o altri componenti, consultare il presente manuale.

**Per riparare o regolare la macchina**

Se la macchina si rompe o necessita di regolazioni, consultare la tabella per la risoluzione dei problemi per individuare e risolvere il problema senza richiedere assistenza. Se il problema non viene risolto, rivolgersi al rivenditore autorizzato di zona.

# CONSERVARE QUESTE ISTRUZIONI

## Questa macchina è destinata all'uso domestico.

### PER GLI UTENTI IN PAESI NON MEMBRI DEL CENELEC

Questa macchina non deve essere utilizzata da persone (compresi bambini) con deficit fisici, sensoriali o mentali o privi delle necessarie esperienze e conoscenze, salvo il caso in cui siano controllati o abbiano ricevuto istruzioni riguardo all'utilizzo della macchina da una persona responsabile della loro sicurezza. Fare attenzione ai bambini piccoli, onde evitare che giochino con la macchina.

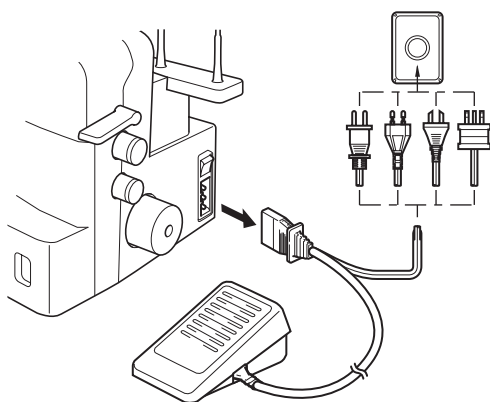
### PER GLI UTENTI NEI PAESI MEMBRI DEL CENELEC

Questo apparecchio può essere usato da bambini di almeno 8 anni e da persone con ridotte capacità fisiche, sensoriali o mentali, o con mancanza di esperienza e conoscenza, solo nel caso in cui siano controllati o che siano stati istruiti ad utilizzare l'apparecchio in tutta sicurezza e che siano consapevoli dei relativi rischi. I bambini non devono giocare con l'apparecchio. La pulizia e la manutenzione non devono essere effettuate da un bambino senza supervisione.

## ⚠ATTENZIONE


Quando si lascia la macchina per cucire incustodita, spegnere l'interruttore principale e interruttore luce o staccare la spina dalla presa di corrente.

Quando si eseguono operazioni di manutenzione sulla macchina per cucire o si rimuovono i coperchi, scollegare la macchina o il gruppo elettrico dall'alimentazione staccando la spina dalla presa di corrente.



## SOLO PER GLI UTENTI DI REGNO UNITO, IRLANDA, MALTA E CIPRO

### IMPORTANTE

- In caso di sostituzione del fusibile della spina, utilizzare un fusibile approvato dall'ASTA per il BS 1362, cioè contrassegnato dal simbolo .
- Ricollocare sempre il coperchio del fusibile. Non utilizzare mai spine senza il coperchio del fusibile.
- Se la presa elettrica disponibile non è adatta per la spina fornita con la macchina, e necessario contattare il rivenditore Brother autorizzato per ottenere il cavo corretto.

# COMPLIMENTI PER AVER SCELTO QUESTA MACCHINA TAGLIACUCI

Questa macchina è un prodotto di alta qualità e molto facile da usare. Per sfruttarne al massimo le prestazioni, si consiglia di leggere attentamente questo libretto di istruzioni.

Il rivenditore autorizzato sarà a completa disposizione per qualsiasi informazione aggiuntiva sull'utilizzo della macchina.

Buon lavoro!

## **⚠ATTENZIONE**

---

Quando si infila o quando si sostituisce l'ago, spegnere l'interruttore principale e interruttore luce o staccare la spina dalla presa di corrente.

Quando non si utilizza la macchina, si consiglia di staccare la spina di alimentazione elettrica dalla presa a muro per evitare eventuali rischi.

---

## **Note sul motore**

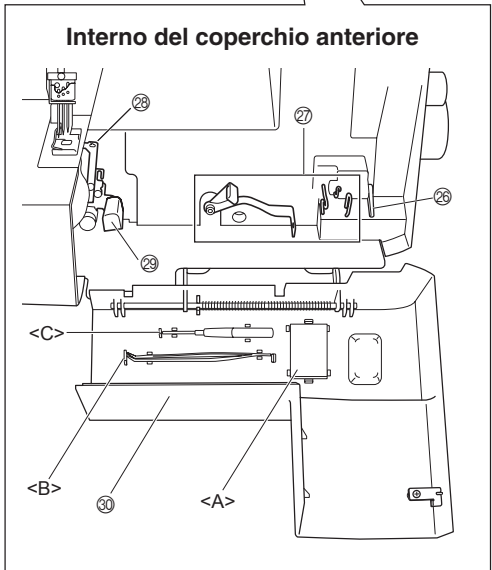
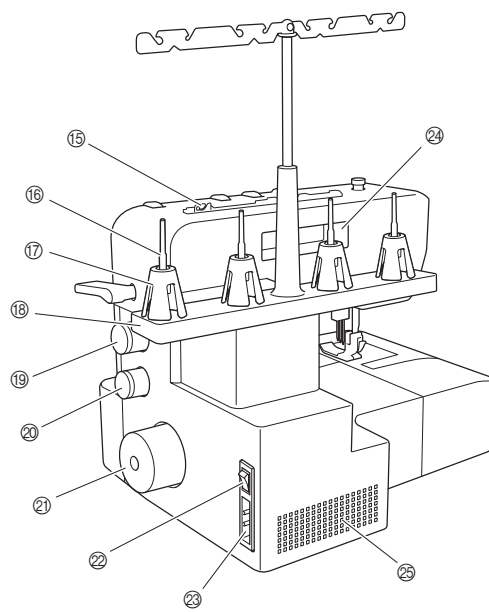
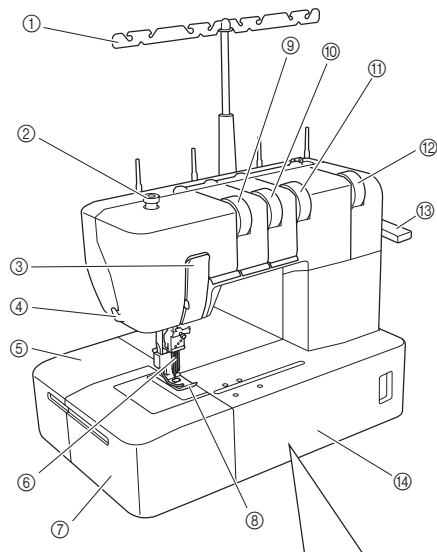
- La velocità di funzionamento massima di questa macchina per cucire è di 1.000 punti al minuto, molto superiore rispetto alla velocità di 300-800 punti al minuto di una normale macchina per cucire.
- I cuscinetti del motore sono realizzati in un materiale speciale (lega imbevuta di olio e montati su feltro trattato termicamente con olio) e sono in grado di funzionare ininterrottamente per molte ore.
- Il funzionamento ininterrotto della macchina per cucire può causare il surriscaldamento del motore che, tuttavia, non compromette le prestazioni della macchina.  
Non ostruire le prese d'aria sul retro e ai lati della macchina con carta o tessuti, in modo da consentire un adeguato passaggio dell'aria.
- Durante il funzionamento, attraverso le prese d'aria è possibile notare delle scintille nella staffa motore sul lato opposto al volantino. Queste scintille sono prodotte dallo strofinamento delle spazzole di carbone contro il collettore e fanno parte del normale funzionamento della macchina.

# Sommario

<b>Capitolo 1 : DENOMINAZIONE DELLE PARTI E RISPETTIVE FUNZIONI</b> .....	<b>4</b>
Macchina (Modello punto copertura) (Product Code (Codice prodotto): 884-B30).....	4
Accessori (Modello punto copertura).....	5
Macchina (Modello punto copertura superiore) (Product Code (Codice prodotto): 884-B31)....	6
Accessori (Modello punto copertura superiore).....	7
Accensione della macchina.....	8
Orientamento del volantino.....	8
Apertura/Chiusura del coperchio anteriore.....	8
Collegamento/Rimozione di un piedino premistoffa.....	8
Cucitura a braccio libero (rimozione del piano di lavoro estraibile).....	9
Leva di regolazione della tensione del filo del crochet.....	9
Lunghezza del punto.....	10
Avanzamento differenziale.....	10
Regolazione della pressione del piedino premistoffa.....	11
Regolazione delle manopole di tensione.....	11
Ago.....	12
Installazione/Rimozione dell'ago.....	12
<b>Capitolo 2 : OPERAZIONI PRECEDENTI L'INFILATURA</b> .....	<b>13</b>
Antenna portafili.....	13
Uso del fermarocchetto.....	13
Guidafilo.....	13
Uso del guidafilo.....	13
Uso del retino.....	14
Prima dell'infilatura.....	14
<b>Capitolo 3 : INFILATURA (Modello punto copertura)</b> .....	<b>15</b>
Infilatura del filo del crochet.....	15
Infilatura degli aghi.....	16
<b>Capitolo 4 : INFILATURA (Modello punto copertura superiore)</b> .....	<b>17</b>
Infilatura del filo del crochet.....	17
Infilatura degli aghi.....	18
Collegamento/Rimozione del gancio guida filo per cucitura zig zag e della guida filo superiore per cucitura zigzag.....	19
Infilatura del gancio guida filo per cucitura zig zag.....	20
<b>Capitolo 5 : TABELLA COMPARATIVA DEI TIPI DI PUNTI</b> .....	<b>21</b>
<b>Capitolo 6 : CUCITURA</b> .....	<b>24</b>
Cucitura di tessuti piatti (ad esempio, cucitura di prova).....	24
Rimozione del tessuto dalla macchina (Modello punto copertura).....	24
Rimozione del tessuto dalla macchina (Modello punto copertura superiore).....	25
Cucitura di punti copertura.....	27
Cucitura di indumenti tubolari (ad esempio, polsini).....	27
Stabilizzazione dell'inizio e della fine della cucitura.....	28
<b>Capitolo 7 : RISOLUZIONE DEI PROBLEMI</b> .....	<b>29</b>
<b>Capitolo 8 : MANUTENZIONE</b> .....	<b>30</b>
Pulizia.....	30
<b>SPECIFICHE</b> .....	<b>31</b>

# CAPITOLO 1 DENOMINAZIONE DELLE PARTI E RISPETTIVE FUNZIONI

Macchina (Modello punto copertura) (Product Code (Codice prodotto): 884-B30)



- ① Antenna portafilii
- ② Vite di regolazione della pressione del piedino premistoffa
- ③ Coperchio tendifilo
- ④ Tagliafilo
- ⑤ Piano di lavoro
- ⑥ Aghi
- ⑦ Piano di lavoro estraibile
- ⑧ Piedino premistoffa
- ⑨ Manopola di regolazione della tensione del filo dell'ago sinistro
- ⑩ Manopola di regolazione della tensione del filo dell'ago centrale
- ⑪ Manopola di regolazione della tensione del filo dell'ago destro
- ⑫ Manopola di regolazione della tensione del filo del crochet
- ⑬ Leva del piedino premistoffa
- ⑭ Coperchio anteriore
- ⑮ Guida filo

- ⑯ Perno portarocchetti
- ⑰ Supporto del rocchetto
- ⑱ Piano di supporto dei perni portarocchetti
- ⑲ Manopola di regolazione della lunghezza del punto
- ⑳ Manopola di regolazione del rapporto di avanzamento differenziale
- ㉑ Volantino
- ㉒ Interruttore principale e interruttore luce
- ㉓ Attacco del pedale
- ㉔ Maniglia
- ㉕ Prese d'aria

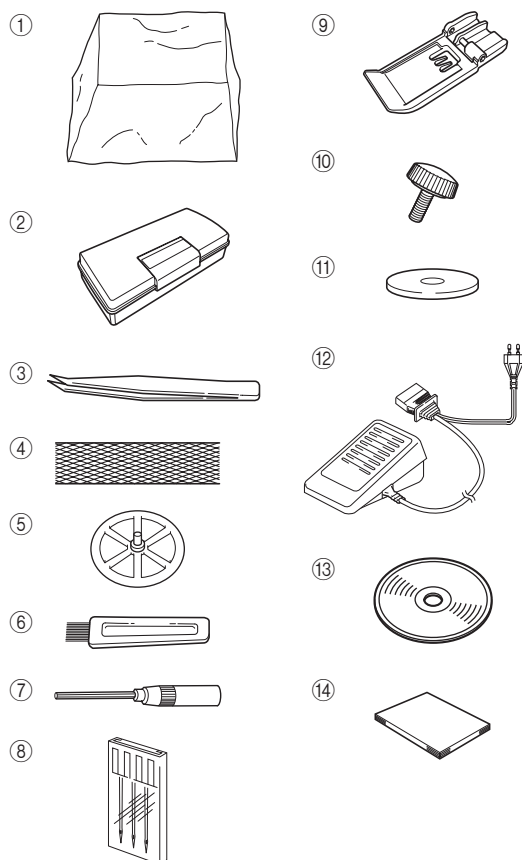
### Interno del coperchio anteriore

- ⑳ Leva di regolazione della tensione del filo del crochet
- ㉑ Meccanismo di sollevamento filo del crochet
- ㉒ Crochet
- ㉓ Leva di sgancio del crochet
- ㉔ Vano del coperchio anteriore

È possibile conservare gli accessori in dotazione in questo vano del coperchio anteriore. <A>: Set di aghi, <B>: Pinzette, <C>: Cacciavite a stella

## Accessori (Modello punto copertura)

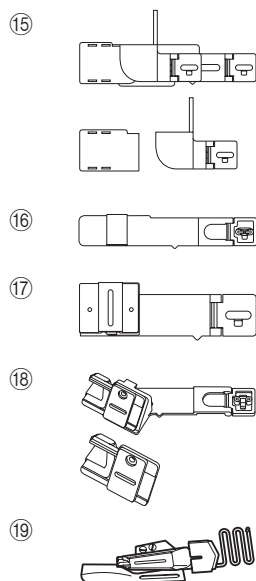
### ■ Accessori in dotazione



N°	Denominazione parte	Codice parte
①	Astuccio morbido	XB3264001
②	Scatola porta accessori	XB3291001
③	Pinzette	XB1618001
④	Retino (4)	X75904000
⑤	Fermarocchetto (4)	X77260000
⑥	Spazzolino di pulizia	X75906001
⑦	Cacciavite a stella	XB0393001
⑧	Set di aghi (130/705H) #90: 3 pz.	XB1216001
⑨	Piedino trasparente	XB3361001
⑩	Vite di fissaggio (2)	XB3292001
⑪	Guidafile (4)	XB1218001
⑫	Pedale reostato	XC7359021 (Zona 120 V) XB3112001 (Zona 230 V) XB3134001 (Regno Unito) XB3200001 (Argentina) XB3156001 (Corea) XB3255001 (Cina) XB3190001 (Australia, Nuova Zelanda) XF2826001 (Brasile 127 V) XB3178001 (Brasile 220 V)
⑬	DVD di istruzioni	XB3301001 (NTSC) XB3305001 (PAL)
⑭	Manuale di istruzioni	-

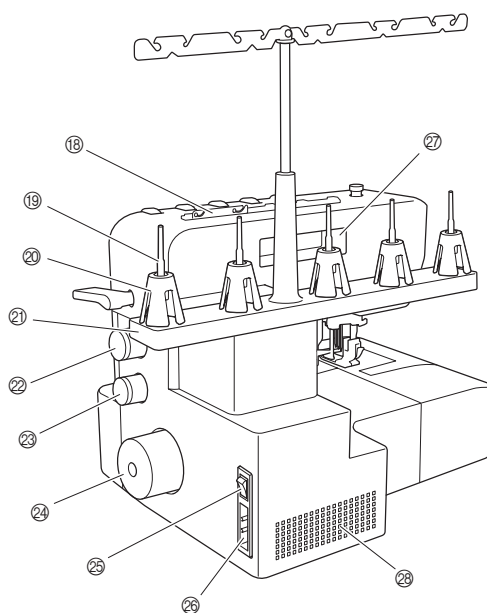
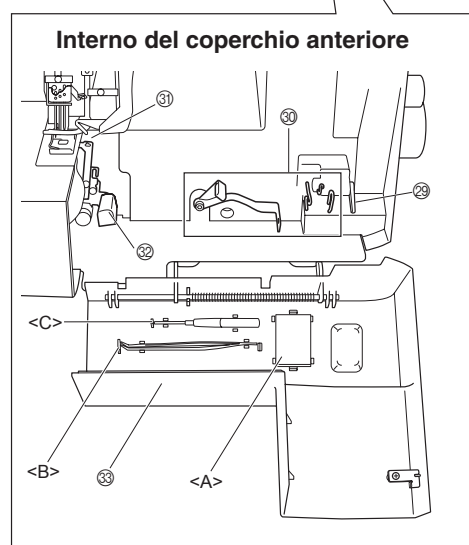
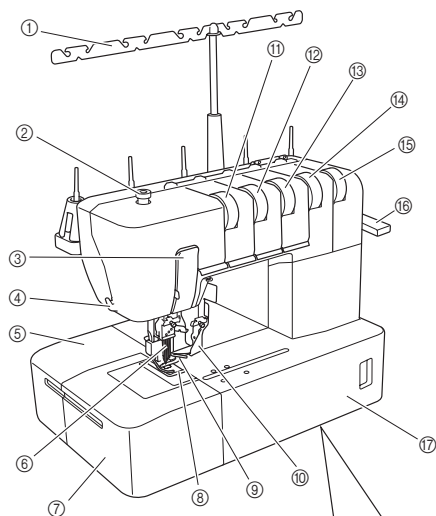
### ■ Accessorio opzionale

Quando si utilizzano i seguenti accessori, usare il piedino premistoffa in dotazione con gli accessori.



N°	Nome prodotto	Codice parte		
		Americhe	Europa	Altri paesi
⑮	Set per orlare	SA221CV	SA221CV/ XB2970-101	SA221CV
⑯	Guida per fettuccia in sbieco	SA222CV	SA222CV/ XB2971-101	SA222CV
⑰	Guida per passanti	SA223CV	SA223CV/ XB2972-101	SA223CV
⑱	Set per bordare con fettuccia	SA230CV	SA230CV/ XB3387-001	SA230CVAP
⑲	Orlatore / sbieco a piega doppia	SA231CV	SA231CV/ XB3388-001	SA231CVAP

## Macchina (Modello punto copertura superiore) (Product Code (Codice prodotto): 884-B31)



- ① Antenna portafili
- ② Vite di regolazione della pressione del piedino premistoffa
- ③ Coperchio tendifilo
- ④ Tagliafilo
- ⑤ Piano di lavoro
- ⑥ Aghi
- ⑦ Piano di lavoro estraibile
- ⑧ Piedino premistoffa
- ⑨ Gancio guida filo per cucitura zig zag
- ⑩ Guida filo superiore per cucitura zigzag
- ⑪ Manopola di regolazione della tensione del filo dell'ago sinistro
- ⑫ Manopola di regolazione della tensione del filo dell'ago centrale
- ⑬ Manopola di regolazione della tensione del filo dell'ago destro
- ⑭ Manopola della regolazione della tensione del filo superiore
- ⑮ Manopola di regolazione della tensione del filo del crochet
- ⑯ Leva del piedino premistoffa
- ⑰ Coperchio anteriore

- ⑱ Guida filo
- ⑲ Perno portarocchetti
- ⑳ Supporto del rocchetto
- ㉑ Piano di supporto dei perni portarocchetti
- ㉒ Manopola di regolazione della lunghezza del punto
- ㉓ Manopola di regolazione del rapporto di avanzamento differenziale
- ㉔ Volantino
- ㉕ Interruttore principale e interruttore luce
- ㉖ Attacco del pedale
- ㉗ Maniglia
- ㉘ Prese d'aria

### Interno del coperchio anteriore

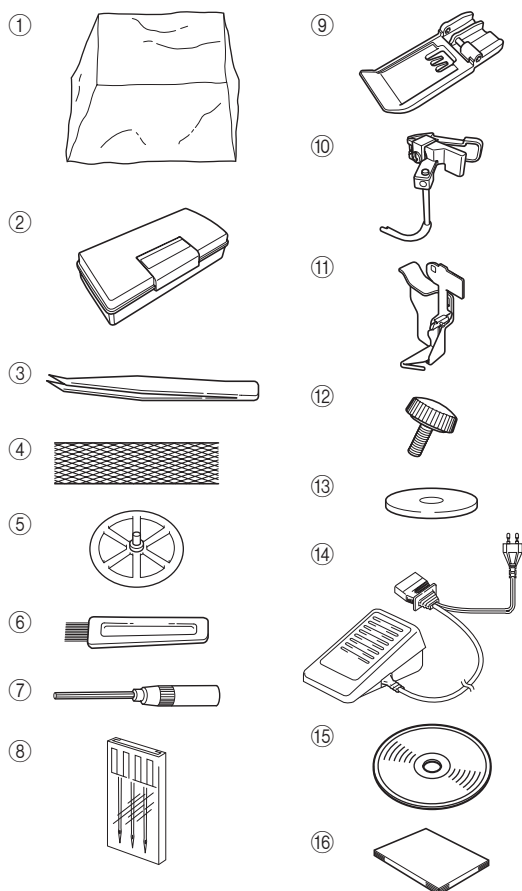
- ㉙ Leva di regolazione della tensione del filo del crochet
- ㉚ Meccanismo di sollevamento filo del crochet
- ㉛ Crochet
- ㉜ Leva di sgancio del crochet
- ㉝ Vano del coperchio anteriore

*È possibile conservare gli accessori in dotazione in questo vano del coperchio anteriore. <A>: Set di aghi, <B>: Pinzette, <C>: Cacciavite a stella*



## Accessori (Modello punto copertura superiore)

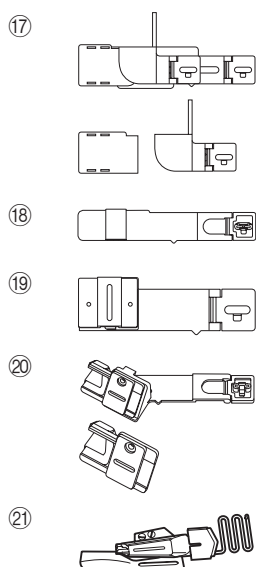
### ■ Accessori in dotazione



N°	Denominazione parte	Codice parte
①	Astuccio morbido	XB3264001
②	Scatola porta accessori	XB3291001
③	Pinzette	XB1618001
④	Retino (5)	X75904000
⑤	Fermarocchetto (5)	X77260000
⑥	Spazzolino di pulizia	X75906001
⑦	Cacciavite a stella	XB0393001
⑧	Set di aghi (130/705H) #90: 3 pz.	XB1216001
⑨	Piedino trasparente	XB3361001
⑩	Gancio guida filo per cucitura zig zag	XB3090001
⑪	Guida filo superiore per cucitura zigzag	XB3105001
⑫	Vite di fissaggio (2)	XB3292001
⑬	Guidafilo (5)	XB1218001
⑭	Pedale reostato	XC7359021 (Zona 120 V) XB3112001 (Zona 230 V) XB3134001 (Regno Unito) XB3200001 (Argentina) XB3156001 (Corea) XB3255001 (Cina) XB3190001 (Australia, Nuova Zelanda) XF2826001 (Brasile 127 V) XB3178001 (Brasile 220 V)
⑮	DVD di istruzioni	XB3301001 (NTSC) XB3305001 (PAL)
⑯	Manuale di istruzioni	-

### ■ Accessorio opzionale

Quando si utilizzano i seguenti accessori, usare il piedino premistoffa in dotazione con gli accessori.



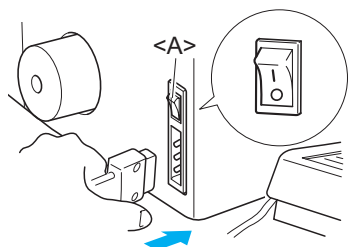
N°	Nome prodotto	Codice parte		
		Americhe	Europa	Altri paesi
⑰	Set per orlare *	SA221CV	SA221CV/ XB2970-101	SA221CV
⑱	Guida per fettuccia in sbieco	SA222CV	SA222CV/ XB2971-101	SA222CV
⑲	Guida per passanti	SA223CV	SA223CV/ XB2972-101	SA223CV
⑳	Set per bordare con fettuccia	SA230CV	SA230CV/ XB3387-001	SA230CVAP
㉑	Orlatore / sbieco a piega doppia	SA231CV	SA231CV/ XB3388-001	SA231CVAP

\* Utilizzabile solo con punti copertura; non utilizzabile con punti di copertura superiore.

## Accensione della macchina

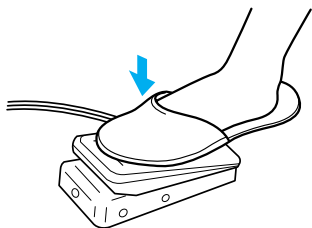
### ■ Come accendere la macchina

1. Inserire la spina tripolare nella presa situata sul lato inferiore destro della macchina. Inserire la spina di alimentazione in una presa elettrica.
2. Spostare l'interruttore principale e interruttore luce <A> nella posizione "I" (riportarlo alla posizione "O" per spegnere la macchina).



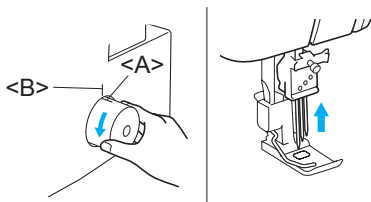
### ■ Funzionamento

Applicando una leggera pressione sul pedale reostato, la macchina funziona a velocità ridotta. Man mano che si aumenta la pressione sul pedale reostato, viene incrementata anche la velocità della macchina. Quando il pedale reostato viene rilasciato, la macchina si ferma.



## Orientamento del volantino

Il volantino <A> ruota in senso antiorario (nella direzione della freccia), ovvero nella stessa direzione di una normale macchina per cucire. Affinché gli aghi raggiungano la posizione più alta, ruotare il volantino in modo da allineare l'indicatore <B> alla riga sulla macchina.



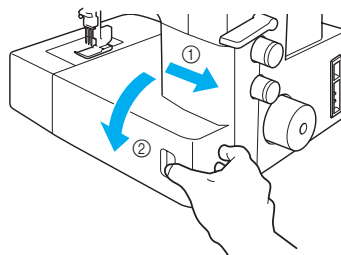
## Apertura/Chiusura del coperchio anteriore

È necessario aprire il coperchio anteriore durante l'infilatura. Spostare il coperchio verso destra ① e aprirlo ②. Al termine dell'operazione, richiuderlo e spostarlo a sinistra.

## ⚠ATTENZIONE

Per motivi di sicurezza, verificare che il coperchio anteriore sia chiuso prima di accendere la macchina.

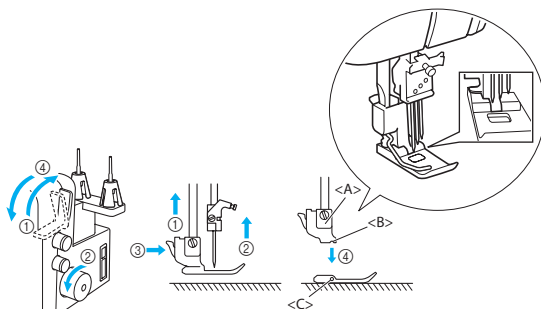
Spegnere sempre la macchina prima di aprire il coperchio anteriore.



## Collegamento/Rimozione di un piedino premistoffa

1. Spegnere l'interruttore principale e interruttore luce o staccare la spina di alimentazione.
2. Sollevare la leva del piedino premistoffa ①.
3. Ruotare il volantino ② in modo da allineare l'indicatore alla riga sulla macchina. (Vedere "Orientamento del volantino" al CAPITOLO 1.)
4. Premere il pulsante sul supporto del piedino premistoffa ③ per sganciare il piedino premistoffa standard.
5. Alzare ulteriormente il piedino premistoffa sollevando la relativa leva. Quindi, rimuovere il piedino premistoffa e riporlo in un luogo sicuro.

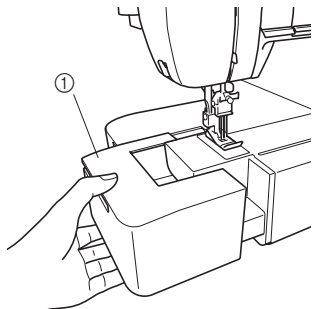
6. Alzare di nuovo ulteriormente il piedino premistoffa sollevando la relativa leva. Collocare il piedino premistoffa sotto il supporto del piedino premistoffa <A> in modo che la scanalatura sulla base del supporto <B> sia allineata alla barra situata nella parte superiore del piedino <C>, quindi abbassare la leva del piedino premistoffa per collegare il piedino ④.



## Cucitura a braccio libero (rimozione del piano di lavoro estraibile)

La cucitura a braccio libero facilita la cucitura dei pezzi tubolari.

1. Rimuovere il piano di lavoro estraibile.

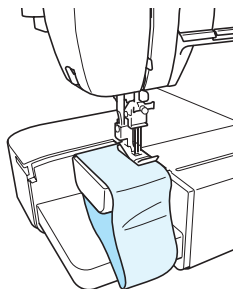


- ① Piano di lavoro estraibile

**NOTA:**

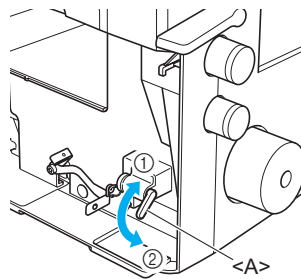
*Fare attenzione a non perdere il piano di lavoro estraibile rimosso.*

2. Posizionare il tessuto e iniziare a cucire. (Vedere il CAPITOLO 5.)



## Leva di regolazione della tensione del filo del crochet

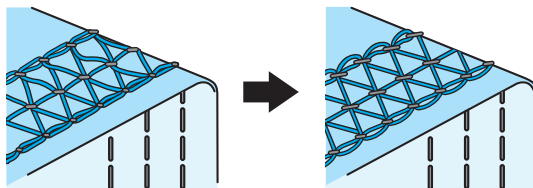
La leva di regolazione della tensione del filo del crochet consente di regolare con precisione la tensione del filo del crochet. Quando si cuciono tessuti elasticizzati o si utilizzano punti corti, sollevare la leva per aumentare la tensione del filo del crochet. Quando si cuciono tessuti non elasticizzati o si utilizzano punti lunghi, abbassare la leva per diminuire la tensione del filo del crochet.



- ① Sollevare la leva per aumentare la tensione del filo del crochet.  
② Abbassare la leva per diminuire la tensione del filo del crochet.  
<A> Leva di regolazione della tensione del filo del crochet

### ■ Tessuti non elasticizzati (ad esempio: serge)

Diminuire la tensione del filo del crochet.

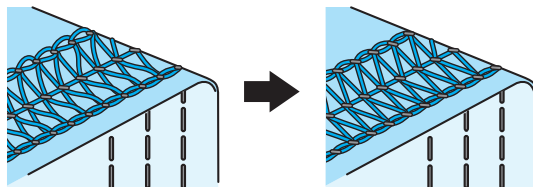


Posizione leva: Centrale

Posizione leva: Giù

### ■ Tessuti elasticizzati (ad esempio: maglia liscia)

Aumentare la tensione del filo del crochet.

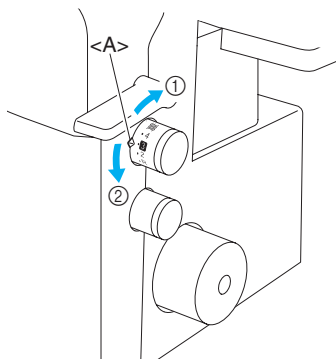


Posizione leva: Centrale

Posizione leva: Su

## Lunghezza del punto

Generalmente, la lunghezza del punto è impostata su 3 mm. Per modificare tale valore, ruotare la manopola di regolazione della lunghezza del punto sul lato destro della macchina.



- ① Diminuire la lunghezza del punto fino a un minimo di 2 mm (5/64 inch).
  - ② Aumentare la lunghezza del punto fino a un massimo di 4 mm (5/32 inch).
- <A> Indicatore di selezione

## Avanzamento differenziale

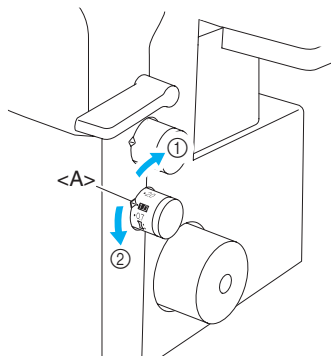
Questa macchina per cucire è dotata di due serie di griffe di trasporto situate sotto il piedino premistoffa, che consentono di spostare il tessuto sulla macchina. L'avanzamento differenziale controlla il movimento delle griffe di trasporto anteriore e posteriore. Quando è impostato su 1, le griffe di trasporto si muovono alla stessa velocità (rapporto di 1). Quando il rapporto dell'avanzamento differenziale è inferiore a 1, la griffa di trasporto anteriore si muove più lentamente di quella posteriore, distendendo il tessuto mentre viene cucito. Questa funzione è utile se si utilizzano tessuti leggeri che potrebbero sguaiarsi. Quando il rapporto dell'avanzamento differenziale è superiore a 1, la griffa di trasporto anteriore si muove più velocemente di quella posteriore, pieghettando il tessuto mentre viene cucito. Questa funzione consente di eliminare le increspature durante la cucitura di tessuti elasticizzati.

### ■ Regolazione dell'avanzamento differenziale

Rapporto di avanzamento	Avanzamento principale (posteriore)	Avanzamento differenziale (anteriore)	Effetto	Applicazione
Inferiore a 1,0			Il materiale viene teso.	Previene la sguaiatura dei materiali sottili.
1,0			Senza avanzamento differenziale.	Cucitura normale
Superiore a 1,0			Il materiale viene pieghettato o raccolto.	Previene la distensione o la sguaiatura dei materiali elasticizzati.

Generalmente, la manopola di regolazione del rapporto di avanzamento differenziale è impostata su 1,0.

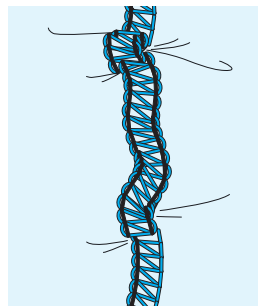
Per regolare l'avanzamento differenziale, ruotare la manopola sul lato inferiore destro della macchina.



- ① Inferiore a 1,0
  - ② Superiore a 1,0
- <A> Indicatore di selezione

### Esempio

Se il tessuto elasticizzato viene cucito senza l'avanzamento differenziale, esso risulterà ondulato.



Per ottenere una rifinitura uniforme, modificare il rapporto di avanzamento da 1,0 a 2,0.

(Il rapporto di avanzamento dipende dall'elasticità del materiale.)

Più il materiale è elastico, più l'impostazione del rapporto di trasmissione deve avvicinarsi a 2,0. Eseguire una cucitura di prova con un ritaglio di tessuto per individuare la regolazione corretta.

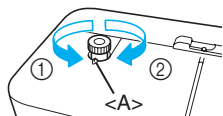
## ATTENZIONE

Si consiglia di non utilizzare l'avanzamento differenziale con materiali spessi e non elasticizzati, ad esempio il denim, poiché si rischia di danneggiare il tessuto.

## Regolazione della pressione del piedino premistoffa

Ruotare la vite di regolazione della pressione del piedino situata in alto a sinistra sulla macchina. Fare riferimento al valore indicato sulla vite per eseguire la regolazione.

L'impostazione normale è "2".

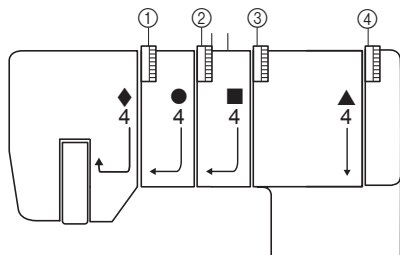


- ① Minore pressione
- ② Maggiore pressione
- <A> Indicatore di selezione

## Regolazione delle manopole di tensione

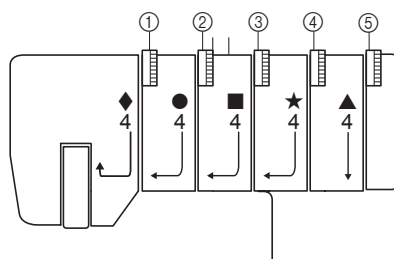
La macchina è dotata di una manopola di tensione del filo per il filo di ciascun ago, per il filo del crochet e per il filo superiore. La tensione del filo corretta può variare a seconda del tipo e dello spessore del tessuto, nonché del tipo di filo utilizzato. Potrebbe essere necessario regolare la tensione del filo per adeguarla ai materiali di cucitura.

### ■ Modello punto copertura



- ① La manopola gialla serve per regolare la tensione del filo dell'ago sinistro.
- ② La manopola verde serve per regolare la tensione del filo dell'ago centrale.
- ③ La manopola rosa serve per regolare la tensione del filo dell'ago destro.
- ④ La manopola blu serve per regolare la tensione del filo del crochet.

### ■ Modello punto copertura superiore

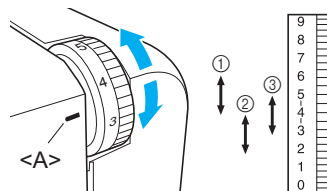


- ① La manopola gialla serve per regolare la tensione del filo dell'ago sinistro.
- ② La manopola verde serve per regolare la tensione del filo dell'ago centrale.
- ③ La manopola rosa serve per regolare la tensione del filo dell'ago destro.
- ④ La manopola viola serve per regolare la tensione del filo superiore.
- ⑤ La manopola blu serve per regolare la tensione del filo del crochet.

### ■ Verifica della tensione

La posizione "4" è adatta per la maggior parte dei tessuti. (Standard: SPAN #60)

Se la qualità del punto non è soddisfacente, selezionare un'altra impostazione della tensione.



- ① Per una tensione elevata: da 4 a 6
- ② Per una tensione ridotta: da 4 a 2
- ③ Per una tensione media: da 5 a 3
- <A> Indicatore di selezione della tensione

## ⚠ATTENZIONE

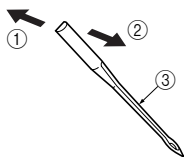
Verificare che il filo sia posizionato correttamente nei selettori tensione.

## Ago

Questa macchina utilizza un ago per macchine per cucire standard.

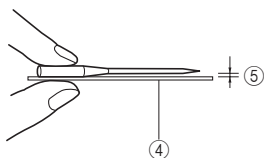
Si consiglia di utilizzare aghi 130/705H (#90).

### ■ Descrizione dell'ago



- ① Lato posteriore (piatto)
- ② Lato anteriore
- ③ Scanalatura

### ■ Verifica dell'ago



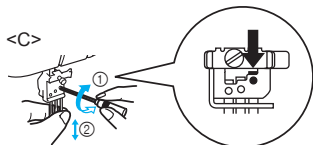
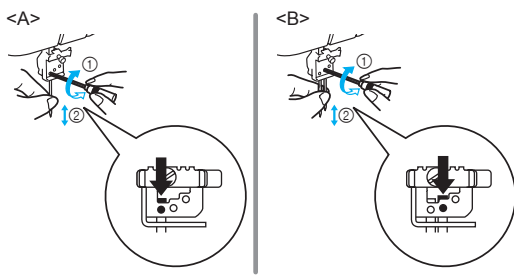
- ④ Superficie piatta
- ⑤ Posizionare l'ago sul lato piatto e verificare che non sia incurvato.

#### NOTA:

L'uso di aghi 130/705H SUK (#90) BALL POINT può ridurre il rischio di danneggiare i materiali.

## Installazione/Rimozione dell'ago

- <A> Installazione/rimozione dell'ago sinistro
- <B> Installazione/rimozione dell'ago centrale
- <C> Installazione/rimozione dell'ago destro



- ① Stringere
- ② Allentare

### Rimozione:

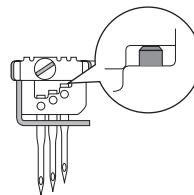
1. Spegnerne l'interruttore principale e interruttore luce.
2. Ruotare il volantino in modo da allineare l'indicatore alla riga sulla macchina. (Vedere "Orientamento del volantino" al CAPITOLO 1.)
3. Allentare la vite del set di aghi corrispondente ruotando il cacciavite a stella in dotazione verso ② come mostrato nella figura, quindi rimuovere l'ago.

### Installazione:

1. Spegnerne l'interruttore principale e interruttore luce.
2. Ruotare il volantino in modo da allineare l'indicatore alla riga sulla macchina.
3. Afferrare l'ago dal lato piatto e, tenendolo lontano da sé, inserirlo completamente nel supporto.
4. Stringere la vite del set di aghi ruotando il cacciavite a stella in dotazione verso ① come mostrato nella figura.

#### NOTA:

Accertarsi di inserire gli aghi completamente.



## ⚠ATTENZIONE

Spegnerne sempre la macchina prima di inserire o rimuovere gli aghi.

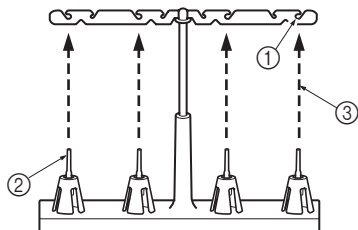
Non far cadere l'ago o la vite del set di aghi all'interno della macchina onde evitare danni.

# CAPITOLO 2 OPERAZIONI PRECEDENTI L'INFILATURA

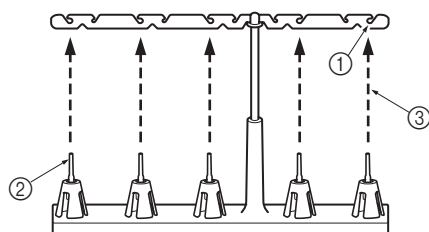
## Antenna portafili

Sollevare al massimo l'antenna portafili telescopica. Verificare che i supporti del filo siano allineati ai perni portarocchetti come illustrato di seguito.

### Modello punto copertura



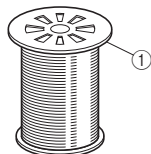
### Modello punto copertura superiore



- ① Supporto del filo sull'antenna portafili
- ② Perno portarocchetti
- ③ Posizione corretta

## Uso del fermarocchetto

Quando si usano i rocchetti, utilizzare il fermarocchetto come illustrato di seguito. Verificare che il dente del rocchetto sia posizionato in basso.



- ① Fermarocchetto

## ⚠ATTENZIONE

Prima di utilizzare un rocchetto, rimuovere il relativo supporto.



Prima di utilizzare un filo di nylon lento, installare il supporto del rocchetto.

Se non si spinge completamente il fermarocchetto, il filo potrebbe ingarbugliarsi sul perno portarocchetti oppure l'ago potrebbe piegarsi o spezzarsi.

## Guidafilo

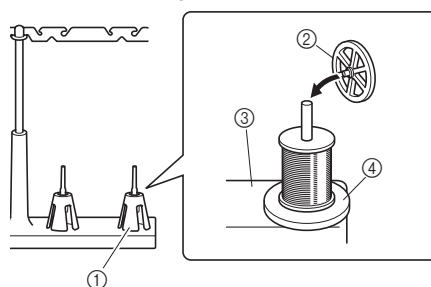
Se si utilizzano rocchetti o fili lenti che fuoriescono con facilità dal rocchetto, mettere questo guidafilo sotto il rocchetto.

Impedirà al filo di ingarbugliarsi sul perno portarocchetti.



## Uso del guidafilo

1. Rimuovere il supporto del rocchetto e mettere il guidafilo sul perno portarocchetti.
2. Mettere il rocchetto (con il relativo dente posizionato in basso) sul perno portarocchetti, quindi mettere il fermarocchetto spingendovelo sopra.



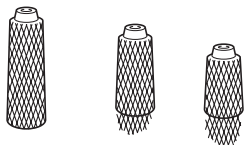
- ① Supporto del rocchetto
- ② Fermarocchetto
- ③ Piano di supporto dei perni portarocchetti
- ④ Guidafilo

## ⚠ATTENZIONE

Se non si spinge completamente il fermarocchetto sopra il rocchetto, il filo potrebbe ingarbugliarsi sul perno portarocchetti oppure l'ago potrebbe piegarsi o spezzarsi.

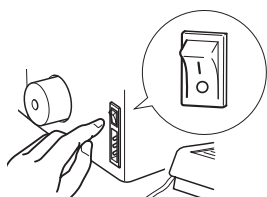
## Uso del retino

Se si utilizza un filo di nylon lento, si consiglia di coprire il rocchetto con la retina fornita in dotazione per evitare che il filo fuoriesca dal rocchetto. Adattare la retina alla forma del rocchetto.

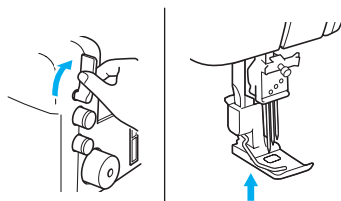


## Prima dell'infilatura

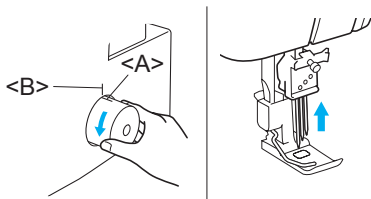
1. Per sicurezza, spegnere l'interruttore principale e interruttore luce.



2. Alzare il piedino premistoffa utilizzando la relativa leva.



3. Ruotare il volantino in modo da allineare l'indicatore <A> alla riga <B> sulla macchina. (Vedere "Orientamento del volantino" al CAPITOLO 1.)





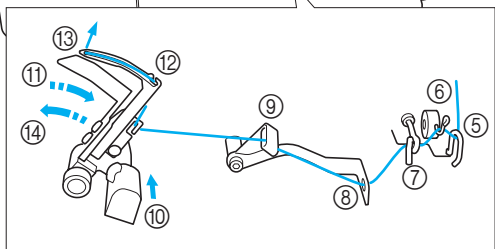
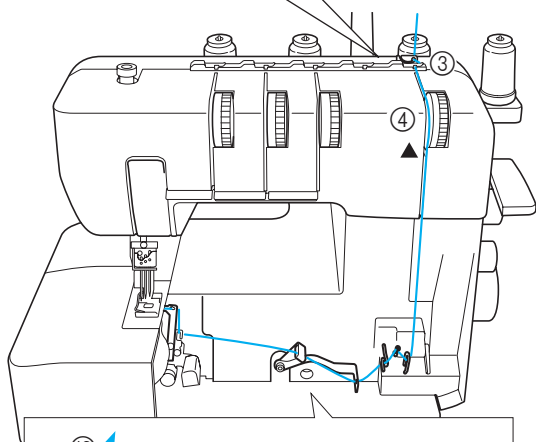
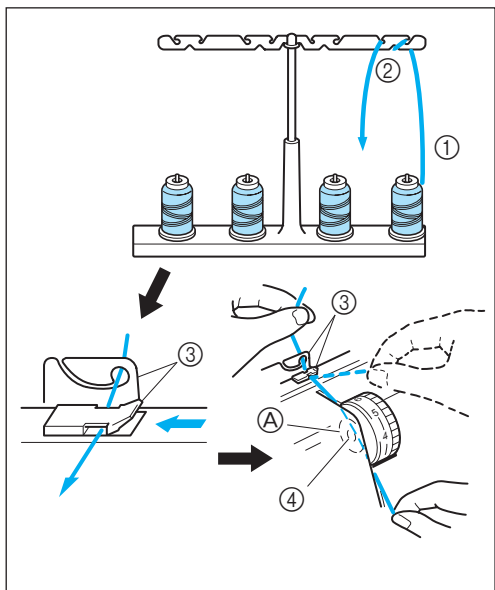
# CAPITOLO 3 INFILATURA (Modello punto copertura)

## ⚠ATTENZIONE

Per sicurezza, spegnere la macchina prima dell'infilatura.

### Infilatura del filo del crochet

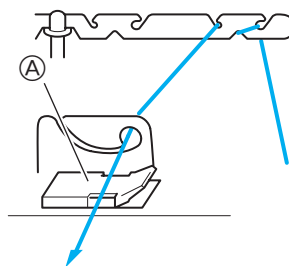
Inserire il filo nella sequenza indicata dalla riga blu e dai numeri riportati accanto a ciascun punto di infilatura.



1. Aprire il coperchio anteriore facendolo scorrere verso destra e guidando la parte superiore verso di sé.
2. Tirare il filo dal rocchetto e inserirlo da dietro nel supporto del filo ① e nel supporto del filo ② dell'antenna portafili.
3. Passare il filo del crochet ③ come mostrato nella figura.
4. Inserire il filo nel selettore tensione ④ della scanalatura accanto alla manopola di tensione contrassegnata dal segno ▲ blu.
5. Guidare il filo lungo la scanalatura e passarlo nei punti di infilatura ⑤-⑨ seguendo l'ordine numerico indicato nella figura.
6. Dopo aver inserito il filo nel punto di infilatura ⑨, premere la leva di sgancio del crochet ⑩ per spostare il crochet verso destra ⑪ e inserire il filo nei punti di infilatura ⑫-⑬.
7. Tirare circa 10 cm (4 inch) di filo e infilarlo nella cruna del crochet.
8. Spingendo il crochet ⑭, riportarlo nella posizione originaria.
9. Chiudere il coperchio anteriore.

#### NOTA:

Se come filo del crochet si utilizzano fili spessi, ad esempio fili decorativi, inserire il filo come mostrato nella figura.



Non inserire il filo in ①.

## Infilatura degli aghi

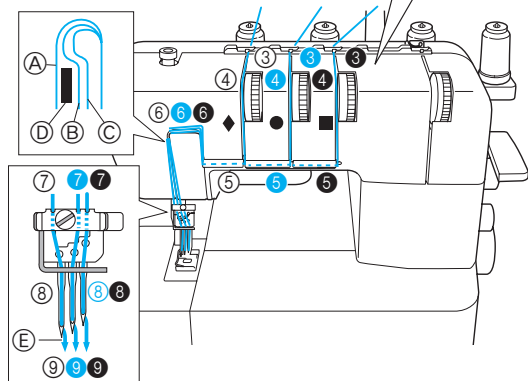
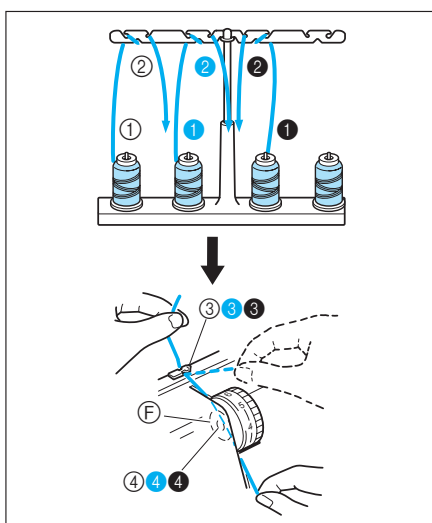
### ■ Fili degli aghi utilizzati da vari punti

Il punto copertura triplo (punto copertura a tre aghi e quattro fili) utilizza il filo dell'ago sinistro, centrale e destro.

Il punto copertura a due aghi e tre fili (largo) (6 mm (15/64 inch)) utilizza il filo dell'ago sinistro e destro.

Il punto copertura a due aghi e tre fili (stretto) (3 mm (1/8 inch)) utilizza il filo dell'ago centrale e destro.

Il punto catenella utilizza il filo dell'ago centrale e del crochet.



- A Verso l'ago sinistro
- B Verso l'ago centrale
- C Verso l'ago destro
- D Separatore
- E Tirare circa 6 cm (circa 2-1/2 inch) di filo e infilarlo nella cruna dell'ago.
- ⑨-⑨-⑨ Dalla parte anteriore verso quella posteriore

### Infilatura dell'ago sinistro

Inserire il filo nella sequenza indicata dai numeri gialli e dai segni ◆ accanto ai punti di infilatura. (①-⑨)

### Infilatura dell'ago centrale

Inserire il filo nella sequenza indicata dai numeri verdi e dai segni ● accanto ai punti di infilatura. (①-⑨)

### Infilatura dell'ago destro

Inserire il filo nella sequenza indicata dai numeri rosa e dai segni ■ accanto ai punti di infilatura. (①-⑨)

## !ATTENZIONE

Infilare sempre gli aghi nel seguente ordine: ago sinistro, ago centrale e ago destro.

1. Tirare il filo dal rocchetto e inserirlo da dietro nel supporto del filo ①①① e nel supporto del filo ②②② dell'antenna portafili.
2. Inserire ciascun filo nei punti di infilatura ③③③ mostrati nella figura.
3. Inserire il filo nel selettore tensione ④④④ della scanalatura accanto alla manopola di tensione.
4. Guidare il filo lungo la scanalatura e passarlo attraverso i punti di infilatura ⑤⑤⑤-⑧⑧⑧ accanto ai segni colorati seguendo l'ordine numerico indicato nella figura.
5. Infilare il filo nella cruna dell'ago dalla parte anteriore a quella posteriore.

# CAPITOLO 4

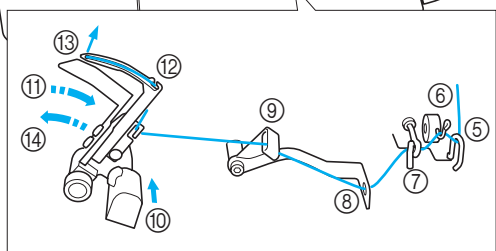
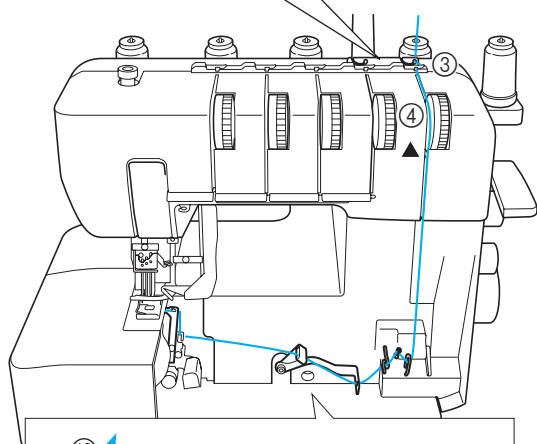
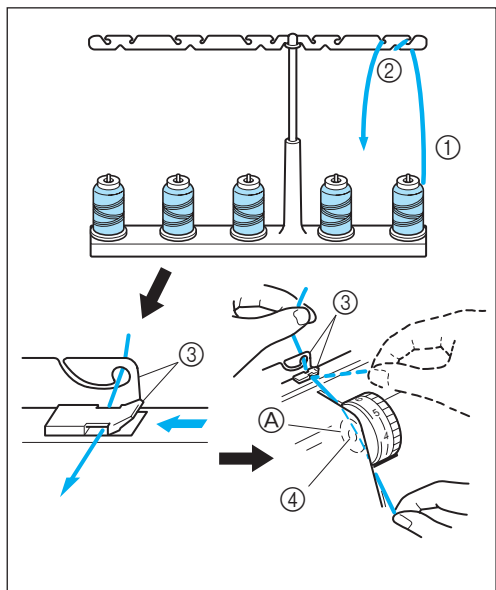
## INFILATURA (Modello punto copertura superiore)

### ⚠ATTENZIONE

Per sicurezza, spegnere la macchina prima dell'infilatura.

#### Infilatura del filo del crochet

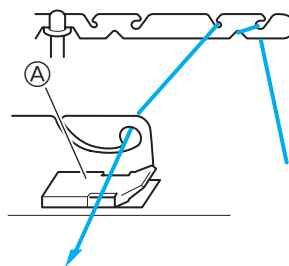
Inserire il filo nella sequenza indicata dalla riga blu e dai numeri riportati accanto a ciascun punto di infilatura.



1. Aprire il coperchio anteriore facendolo scorrere verso destra e guidando la parte superiore verso di sé.
2. Tirare il filo dal rochetto e inserirlo da dietro nel supporto del filo ① e nel supporto del filo ② dell'antenna portafili.
3. Passare il filo del crochet ③ come mostrato nella figura.
4. Inserire il filo nel selettore tensione ④ della scanalatura accanto alla manopola di tensione contrassegnata dal segno ▲ blu.
5. Guidare il filo lungo la scanalatura e passarlo nei punti di infilatura ⑤-⑨ seguendo l'ordine numerico indicato nella figura.
6. Dopo aver inserito il filo nel punto di infilatura ⑨, premere la leva di sgancio del crochet ⑩ per spostare il crochet verso destra ⑪ e inserire il filo nei punti di infilatura ⑫-⑬.
7. Tirare circa 10 cm (4 inch) di filo e infilarlo nella cruna del crochet.
8. Spingendo il crochet ⑭, riportarlo nella posizione originaria.
9. Chiudere il coperchio anteriore.

#### NOTA:

Se come filo del crochet si utilizzano fili spessi, ad esempio fili decorativi, inserire il filo come mostrato nella figura.



Non inserire il filo in A.

## Infilatura degli aghi

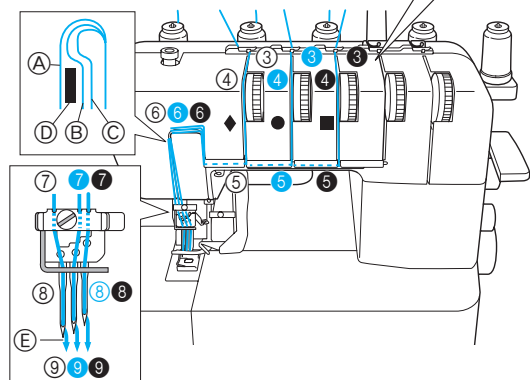
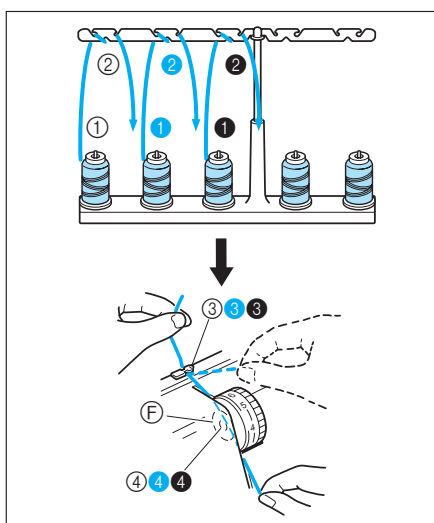
### ■ Fili degli aghi utilizzati da vari punti

Il punto copertura triplo (punto copertura a tre aghi e quattro fili) utilizza il filo dell'ago sinistro, centrale e destro.

Il punto copertura a due aghi e tre fili (largo) (6 mm (15/64 inch)) utilizza il filo dell'ago sinistro e destro.

Il punto copertura a due aghi e tre fili (stretto) (3 mm (1/8 inch)) utilizza il filo dell'ago centrale e destro.

Il punto catenella utilizza il filo dell'ago centrale e del crochet.



- A Verso l'ago sinistro
- B Verso l'ago centrale
- C Verso l'ago destro
- D Separatore
- E Tirare circa 6 cm (circa 2-1/2 inch) di filo e infilarlo nella cruna dell'ago.
- 9-9-9 Dalla parte anteriore verso quella posteriore

### Infilatura dell'ago sinistro

Inserire il filo nella sequenza indicata dai numeri gialli e dai segni ◆ accanto ai punti di infilatura. (1-9)

### Infilatura dell'ago centrale

Inserire il filo nella sequenza indicata dai numeri verdi e dai segni ● accanto ai punti di infilatura. (1-9)

### Infilatura dell'ago destro

Inserire il filo nella sequenza indicata dai numeri rosa e dai segni ■ accanto ai punti di infilatura. (1-9)

## !ATTENZIONE

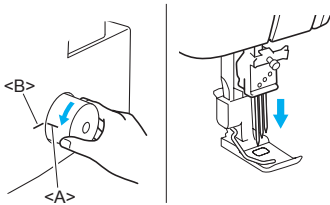
Infilare sempre gli aghi nel seguente ordine: ago sinistro, ago centrale e ago destro.

1. Tirare il filo dal rocchetto e inserirlo da dietro nel supporto del filo ①①① e nel supporto del filo ②②② dell'antenna portafili.
2. Inserire ciascun filo nei punti di infilatura ③③③ mostrati nella figura.
3. Inserire il filo nel selettore tensione ④④④ della scanalatura accanto alla manopola di tensione.
4. Guidare il filo lungo la scanalatura e passarlo attraverso i punti di infilatura ⑤⑤⑤-⑧⑧⑧ accanto ai segni colorati seguendo l'ordine numerico indicato nella figura.
5. Infilare il filo nella cruna dell'ago dalla parte anteriore a quella posteriore.

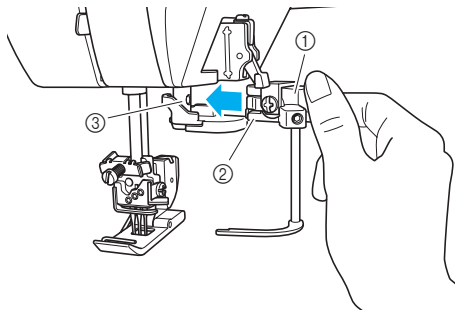
## Collegamento/Rimozione del gancio guida filo per cucitura zig zag e della guida filo superiore per cucitura zigzag

### ■ Collegamento del gancio guida filo per cucitura zig zag e della guida filo superiore per cucitura zigzag

1. Ruotare il volantino in modo da allineare l'indicatore <A> alla riga <B> sulla macchina.

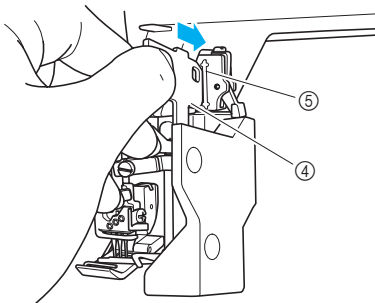


2. Premere la morsa del gancio guida filo per cucitura zig zag per aprire le punte e fissare l'attacco del gancio sull'alberino di trasmissione punto superiore dal lato destro.



- ① Morsa del gancio guida filo per cucitura zig zag
- ② Attacco del gancio guida filo per cucitura zig zag
- ③ Alberino di trasmissione punto superiore

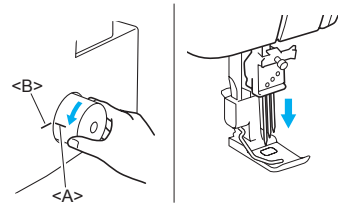
3. Inserire la guida filo superiore per cucitura zigzag nella scanalatura del relativo attacco.



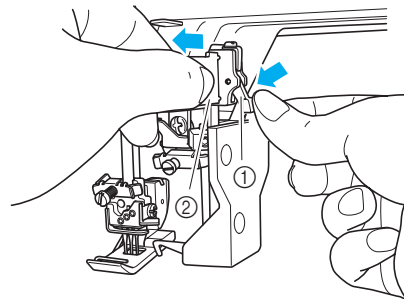
- ④ Guida filo superiore per cucitura zigzag
- ⑤ Scanalatura

### ■ Rimozione del gancio guida filo per cucitura zig zag e della guida filo superiore per cucitura zigzag

1. Ruotare il volantino in modo da allineare l'indicatore alla riga sulla macchina.

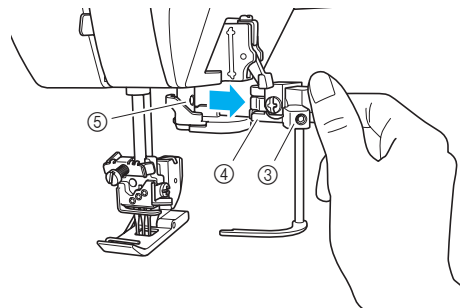


2. Premere la leva sull'attacco della guida filo superiore per cucitura zigzag e rimuovere la guida.



- ① Leva
- ② Guida filo superiore per cucitura zigzag

3. Premere la morsa del gancio guida filo per cucitura zig zag per aprire le punte e rimuovere l'attacco del gancio dall'alberino di trasmissione punto superiore.



- ③ Morsa del gancio guida filo per cucitura zig zag
- ④ Attacco del gancio guida filo per cucitura zig zag
- ⑤ Alberino di trasmissione punto superiore

## Infilatura del gancio guida filo per cucitura zig zag

### NOTA:

Infilare il filo superiore per cucitura zigzag dopo aver realizzato una cucitura con punto di copertura.

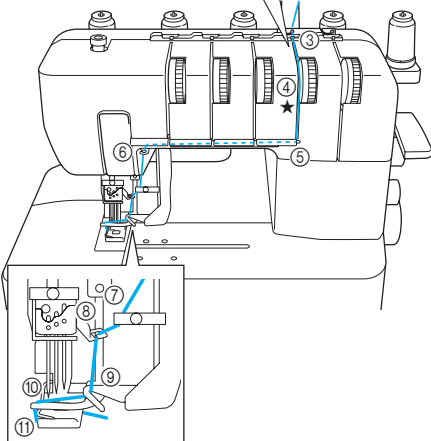
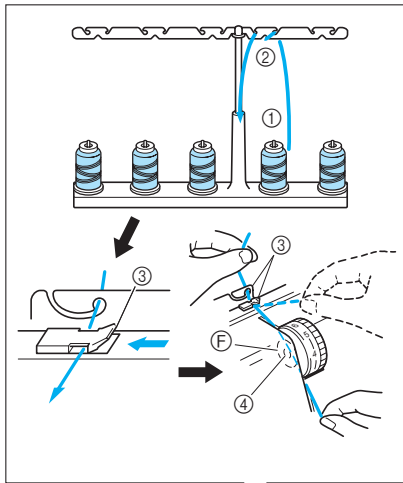
### ■ Fili degli aghi utilizzati da vari punti

Il punto copertura superiore triplo (punto copertura a tre aghi e cinque fili) utilizza il filo dell'ago sinistro, centrale e destro.

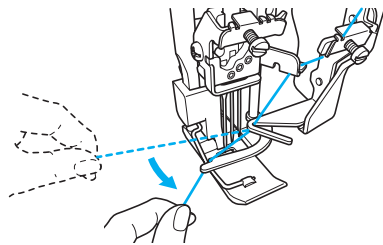
Il punto copertura superiore a due aghi e tre fili (largo) (6 mm (15/64 inch)) utilizza il filo dell'ago sinistro e destro.

Il punto copertura superiore a due aghi e tre fili (stretto) (3 mm (1/8 inch)) utilizza il filo dell'ago centrale e destro.

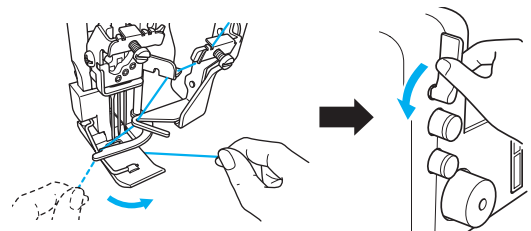
Inserire il filo nella sequenza indicata dalla riga viola e dai numeri riportati accanto a ciascun punto di infilatura.



1. Tirare il filo dal rocchetto e inserirlo da dietro nel supporto del filo ① e nel supporto del filo ② dell'antenna portafili.
2. Inserire ciascun filo nel punto di infilatura ③ mostrato nella figura.
3. Inserire il filo nel selettore tensione ④ della scanalatura accanto alla manopola di tensione contrassegnata dal segno ★ viola.
4. Guidare il filo lungo la scanalatura e passarlo attraverso i punti di infilatura ⑤-⑨ accanto ai segni colorati seguendo l'ordine numerico indicato nella figura.
5. Ruotare il volantino in senso antiorario per spostare il punto del gancio guida filo per cucitura zig zag completamente a sinistra.
6. Infilare il punto del gancio guida filo per cucitura zig zag come mostrato nella figura ⑩.



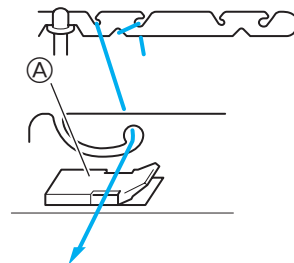
7. Passare il filo superiore sotto il piedino premistoffa da sinistra a destra come mostrato nella figura ⑪ e abbassare il piedino.



8. Ruotare il volantino 2-3 volte in senso antiorario per verificare che il filo superiore produca punti.

### NOTA:

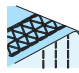
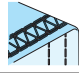
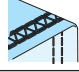
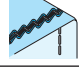


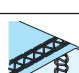
Se come filo superiore si utilizzano fili spessi, ad esempio fili decorativi, inserire il filo come mostrato nella figura.



Non inserire il filo in A.

# CAPITOLO 5

## TABELLA COMPARATIVA DEI TIPI DI PUNTI

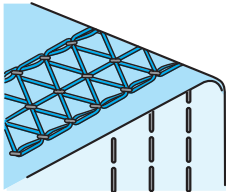
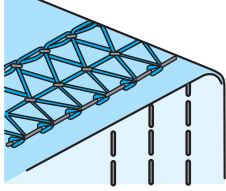
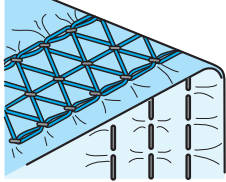
Tipo di punto	Numero di aghi	Numero di fili	Manopola di tensione del filo					Punto	Modello	
			Ago sinistro	Ago centrale	Ago destro	Filo superiore*	Filo del crochet		Punto copertura	Punto copertura superiore
Punto copertura triplo	3	4	2-5	2-5	2-5		2-5		✓	✓
Punto copertura (largo)	2	3	3-5	-	3-5		2-5		✓	✓
Punto copertura (stretto)	2	3	-	3-5	3-5		2-5		✓	✓
Punto catenella	1	2	-	2-5	-		2-5		✓	✓
Punto copertura superiore triplo	3	5	3-5	3-5	3-5	3-5	3-5			✓
Punto copertura superiore (largo)	2	4	3-5	-	3-5	3-5	3-5			✓
Punto copertura superiore (stretto)	2	4	-	3-5	3-5	3-5	3-5			✓

\* Solo modello punto copertura superiore.

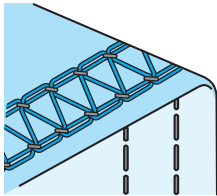
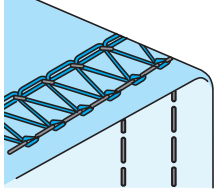
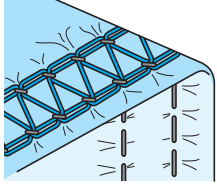
### NOTA:

Le impostazioni della manopola di tensione del filo precedentemente elencate si basano su una lunghezza del punto di 3 e un rapporto di avanzamento differenziale di 1,0. Poiché le impostazioni possono variare a seconda dei tipi di tessuto e di filo utilizzati, verificare la tensione del filo.

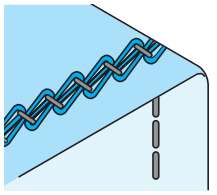
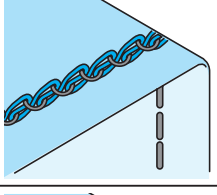
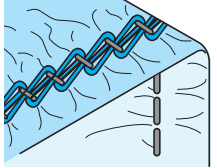
### ■ Punto copertura triplo

 <p style="text-align: center;">↑ Direzione di cucitura</p>	<p><b>Tensione bilanciata</b></p> <p>Il filo dell'ago realizza una cucitura diritta sulla superficie del tessuto, mentre il filo del crochet crea passanti sul retro.</p>
	<p><b>Filo dell'ago troppo lento.</b></p> <p>Ruotare la manopola di tensione del filo dell'ago su un valore superiore per aumentare la tensione, oppure ruotare la manopola di regolazione della tensione del filo del crochet su un valore inferiore per diminuirla.</p>
	<p><b>Filo dell'ago troppo teso.</b></p> <p>Ruotare la manopola di tensione del filo dell'ago su un valore inferiore per diminuire la tensione, oppure ruotare la manopola di regolazione della tensione del filo del crochet su un valore superiore per aumentarla.</p>

## ■ Punto copertura (largo/stretto)

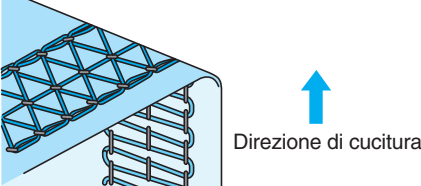
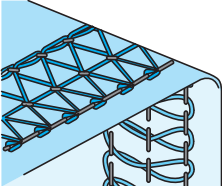
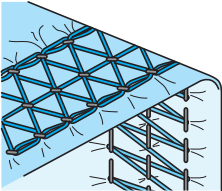
	<p><b>Tensione bilanciata</b></p> <p>Il filo dell'ago realizza una cucitura diritta sulla superficie del tessuto, mentre il filo del crochet crea passanti sul retro.</p>
	<p><b>Filo dell'ago troppo lento.</b></p> <p>Ruotare la manopola di tensione del filo dell'ago su un valore superiore per aumentare la tensione, oppure ruotare la manopola di regolazione della tensione del filo del crochet su un valore inferiore per diminuirla.</p>
	<p><b>Filo dell'ago troppo teso.</b></p> <p>Ruotare la manopola di tensione del filo dell'ago su un valore inferiore per diminuire la tensione, oppure ruotare la manopola di regolazione della tensione del filo del crochet su un valore superiore per aumentarla.</p>

## ■ Punto catenella

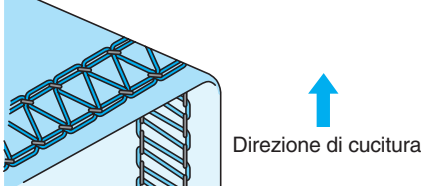
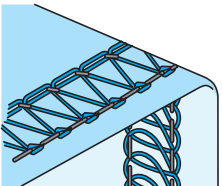
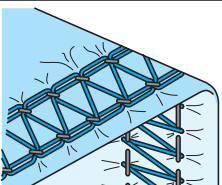
	<p><b>Tensione bilanciata</b></p> <p>Il filo dell'ago realizza una cucitura diritta sulla superficie del tessuto, mentre il filo del crochet crea passanti sul retro.</p>
	<p><b>Filo dell'ago troppo lento.</b></p> <p>Ruotare la manopola di tensione del filo dell'ago su un valore superiore per aumentare la tensione, oppure ruotare la manopola di regolazione della tensione del filo del crochet su un valore inferiore per diminuirla.</p>
	<p><b>Filo dell'ago troppo teso.</b></p> <p>Ruotare la manopola di tensione del filo dell'ago su un valore inferiore per diminuire la tensione, oppure ruotare la manopola di regolazione della tensione del filo del crochet su un valore superiore per aumentarla.</p>



## ■ Punto copertura superiore triplo

	<p><b>Tensione bilanciata</b></p> <p>Il filo superiore realizza una cucitura diritta sulla superficie del tessuto, mentre il filo del crochet crea passanti sul retro.</p>
	<p><b>Filo superiore troppo lento.</b></p> <p>Ruotare la manopola della regolazione della tensione del filo superiore su un valore superiore per aumentare la tensione, oppure ruotare la manopola di regolazione della tensione del filo dell'ago su un valore inferiore per diminuirla.</p>
	<p><b>Filo superiore troppo teso.</b></p> <p>Ruotare la manopola della regolazione della tensione del filo superiore su un valore inferiore per diminuire la tensione, oppure ruotare la manopola di regolazione della tensione del filo dell'ago su un valore superiore per aumentarla.</p>

## ■ Punto copertura superiore (largo/stretto)

	<p><b>Tensione bilanciata</b></p> <p>Il filo superiore realizza una cucitura diritta sulla superficie del tessuto, mentre il filo del crochet crea passanti sul retro.</p>
	<p><b>Filo superiore troppo lento.</b></p> <p>Ruotare la manopola della regolazione della tensione del filo superiore su un valore superiore per aumentare la tensione, oppure ruotare la manopola di regolazione della tensione del filo dell'ago su un valore inferiore per diminuirla.</p>
	<p><b>Filo superiore troppo teso.</b></p> <p>Ruotare la manopola della regolazione della tensione del filo superiore su un valore inferiore per diminuire la tensione, oppure ruotare la manopola di regolazione della tensione del filo dell'ago su un valore superiore per aumentarla.</p>

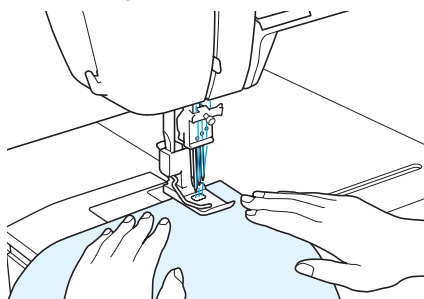
# CAPITOLO 6 CUCITURA

## ⚠ATTENZIONE

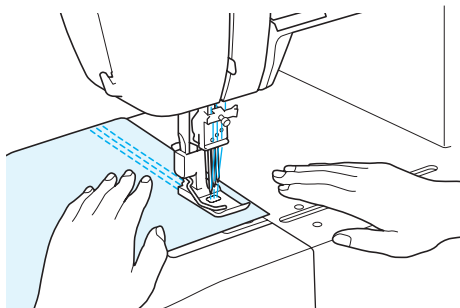
Mentre la macchina è in funzione, prestare particolare attenzione all'ubicazione dell'ago. Inoltre, evitare il contatto con le parti mobili, quali l'ago e il volantino, onde evitare lesioni personali.

### Cucitura di tessuti piatti (ad esempio, cucitura di prova)

1. Sollevare il piedino premistoffa e posizionare il tessuto in corrispondenza della posizione di discesa dell'ago.

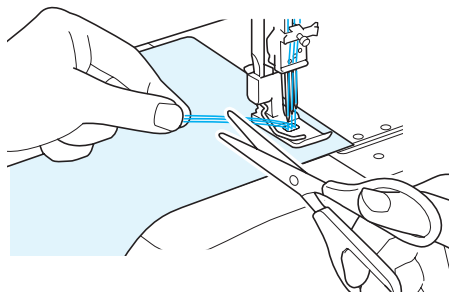


2. Abbassare il piedino premistoffa, ruotare alcune volte il volantino verso di sé e premere leggermente il pedale reostato per iniziare a cucire.



#### NOTA:

Quando si inizia a cucire o dopo aver cambiato il filo, affinché il filo dell'ago resti al di sopra del piedino premistoffa, cucire con il filo posizionato sotto il piedino. Se necessario, ruotare alcune volte il volantino verso di sé e tagliare il filo come mostrato nella figura.



#### NOTA:

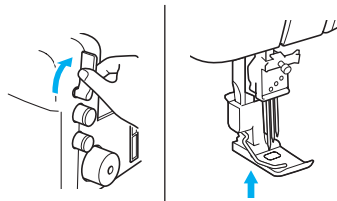
Quando si cuciono tessuti elasticizzati, regolare l'avanzamento differenziale e verificare che si ottenga la rifinitura desiderata.

### Rimozione del tessuto dalla macchina (Modello punto copertura)

1. Ruotare il volantino verso di sé fino a sollevare al massimo l'ago.



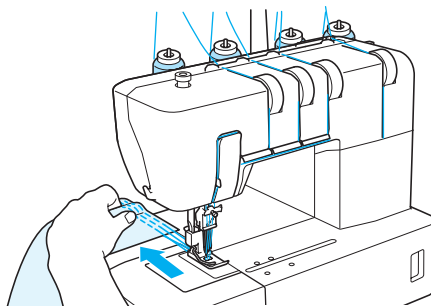
2. Sollevare il piedino premistoffa.



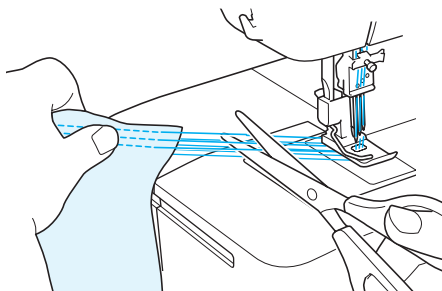
3. Tirare lentamente il tessuto nella direzione indicata dalla freccia.

#### NOTA:

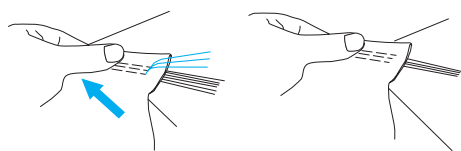
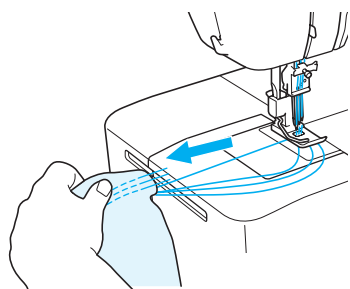
Assicurarsi di tirare il tessuto verso il retro.



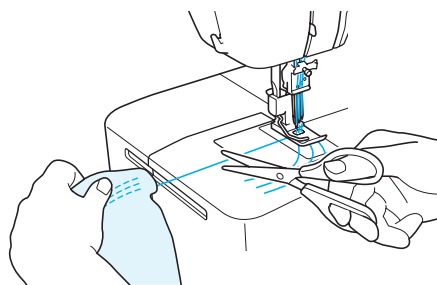
4. Tagliare i fili degli aghi che fuoriescono dalla superficie del tessuto.



5. Tirare lentamente il tessuto nella direzione indicata dalla freccia in modo che le estremità dei fili degli aghi vengano tirati verso il retro del tessuto.



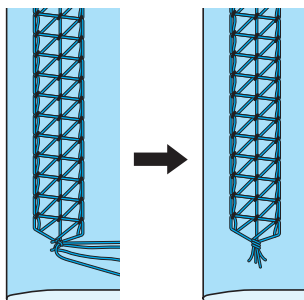
6. Tagliare il filo del crochet.



**NOTA:**

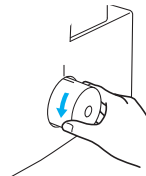
*Si consiglia di utilizzare le forbici per tagliare il filo del crochet. Anche i fili della macchina possono essere tagliati con le forbici.*

7. Tirare i fili sul retro del tessuto. Legare insieme tutti i fili e tagliare.

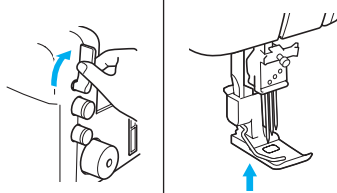


## Rimozione del tessuto dalla macchina (Modello punto copertura superiore)

1. Ruotare il volantino verso di sé fino a sollevare al massimo l'ago.



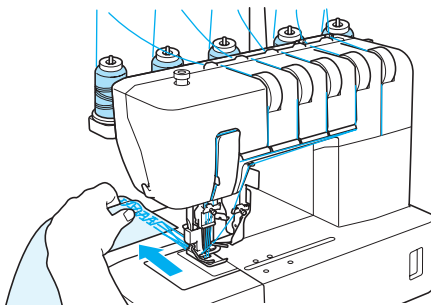
2. Sollevare il piedino premistoffa.



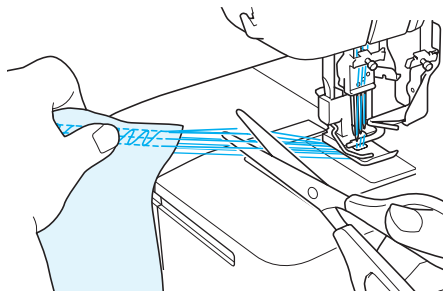
3. Tirare lentamente il tessuto nella direzione indicata dalla freccia.

**NOTA:**

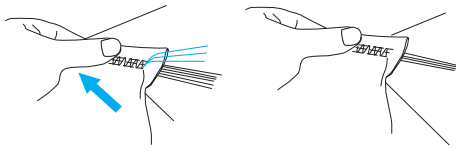
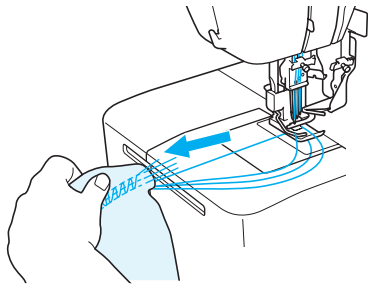
*Assicurarsi di tirare il tessuto verso il retro.*



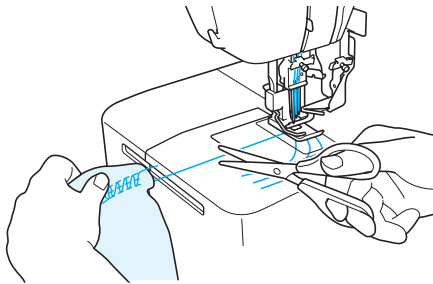
4. Tagliare i fili degli aghi che fuoriescono dalla superficie del tessuto.



5. Tirare lentamente il tessuto nella direzione indicata dalla freccia in modo che le estremità dei fili degli aghi vengano tirati verso il retro del tessuto.



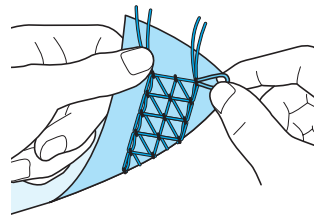
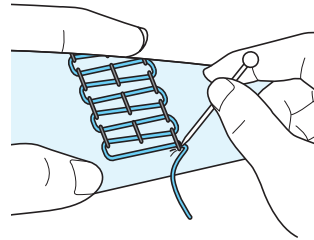
6. Tagliare il filo del crochet.



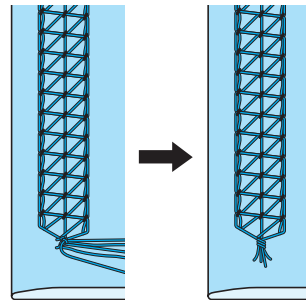
**NOTA:**

*Si consiglia di utilizzare le forbici per tagliare il filo del crochet. Anche i fili della macchina possono essere tagliati con le forbici.*

7. Utilizzare un oggetto appuntito, ad esempio un ago, per spingere in dentro il filo superiore dalla superficie del tessuto e tirare il filo sul retro del tessuto.

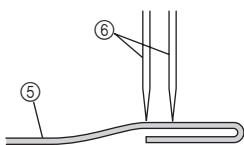
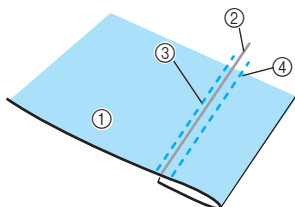


8. Tirare i fili sul retro del tessuto.  
Legare insieme tutti i fili e tagliare.



## Cucitura di punti copertura

1. Stabilire la quantità di tessuto che verrà ripiegata.
2. Ripiegare la quantità di tessuto desiderata e stirarla in posizione.
3. Misurare con un righello e segnare la parte superiore del tessuto con un pennarello per tessuti per cucire il punto in cui è posizionato il bordo del tessuto piegato.
4. Posizionare la parte inferiore del piedino premistoffa sulla parte superiore del tessuto e verificare che il segno tracciato si trovi di poco a destra dell'ago sinistro.
5. Cucire esattamente sul segno.
6. Terminata la cucitura, fare riferimento a "Rimozione del tessuto dalla macchina (Modello punto copertura)" a pagina 24 per i dettagli su come provvedere ai fili.

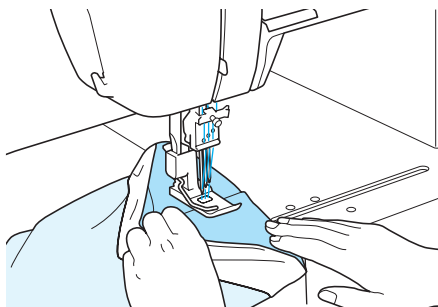


- ① Tessuto (superficie)
- ② Segno tracciato con il pennarello per tessuti
- ③ Ago sinistro (di poco a sinistra del segno)
- ④ Ago destro
- ⑤ Tessuto
- ⑥ Ago

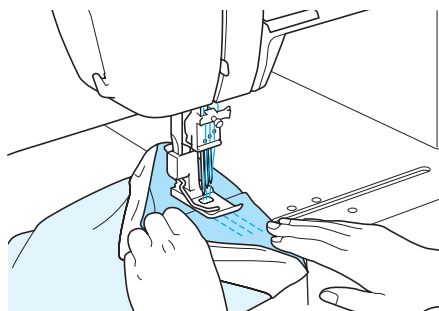
## Cucitura di indumenti tubolari (ad esempio, polsini)

### ■ Senza cucitura a braccio libero

1. Alzare il piedino premistoffa, inserire il tessuto come mostrato nella figura, abbassare il piedino e iniziare a cucire.



2. Terminare la cucitura sovrapponendo circa 4 cm (1-1/2 inch) dell'inizio e della fine della cucitura.



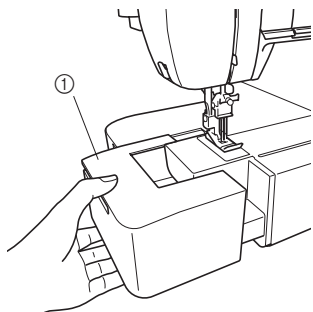
### NOTA:

Quando si cuciono indumenti tubolari, sovrapponendo l'inizio e la fine della cucitura di circa 4 cm (1-1/2 inch) si eviterà che la cucitura si strappi.

3. Rimuovere il tessuto come descritto in "Rimozione del tessuto dalla macchina (Modello punto copertura)" e "Rimozione del tessuto dalla macchina (Modello punto copertura superiore)" alle pagine 24 e 25.

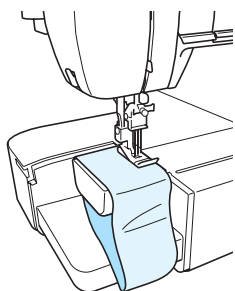
## ■ Con cucitura a braccio libero

1. Rimuovere il piano di lavoro estraibile.



① Piano di lavoro estraibile

2. Posizionare il tessuto e iniziare a cucire. (Vedere il CAPITOLO 5.)



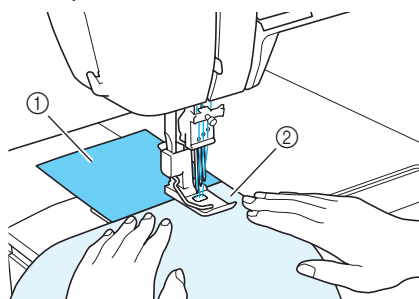
- (1) Alzare il piedino premistoffa, inserire il tessuto come mostrato nella figura, abbassare il piedino e iniziare a cucire.
- (2) Terminare la cucitura sovrapponendo circa 4 cm (1-1/2 inch) dell'inizio e della fine della cucitura.

## Stabilizzazione dell'inizio e della fine della cucitura

Per cucire con l'inizio e la fine della cucitura stabilizzati, rifinirli con un pezzo di ritaglio di tessuto quadrato di 4 cm come descritto di seguito.

### ■ Inizio della cucitura

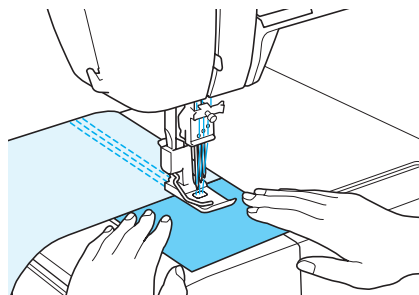
1. Alzare il piedino premistoffa e inserire il ritaglio di tessuto. Abbassare il piedino premistoffa, ruotare alcune volte il volantino verso di sé e premere leggermente il pedale reostato per iniziare a cucire.
2. Quando ci si avvicina alla fine della cucitura per il ritaglio di tessuto, fermare la macchina. Inserire il tessuto come mostrato nella figura di seguito e premere leggermente il pedale reostato per iniziare a cucire.



① Ritaglio di tessuto  
② Tessuto

### ■ Fine della cucitura

1. Quando ci si avvicina alla fine della cucitura per il tessuto, fermare la macchina. Inserire il ritaglio di tessuto come mostrato nella figura di seguito e terminare la cucitura.
2. Cucire sul ritaglio di tessuto, fermare la macchina e tagliare i fili tra il tessuto e il ritaglio di tessuto con le forbici.



# CAPITOLO 7

## RISOLUZIONE DEI PROBLEMI

Questa macchina per cucire è stata progettata per un funzionamento senza problemi. Tuttavia, nella tabella riportata di seguito sono indicati i possibili problemi che potrebbero verificarsi nel caso in cui alcune regolazioni di base non vengano eseguite correttamente.

Problema	Causa	Soluzione
1. Mancato avanzamento	La pressione del piedino premistoffa è troppo bassa	Ruotare la vite di regolazione della pressione in senso orario per aumentare la tensione del piedino premistoffa. (Vedere pagina 11.)
2. Rottura degli aghi	1. Gli aghi sono piegati o spuntati	Sostituire l'ago. (Vedere pagina 12.)
	2. Gli aghi non sono installati correttamente	Installare correttamente gli aghi. (Vedere pagina 12.)
	3. Il tessuto è eccessivamente tirato	Evitare di premere o tirare eccessivamente i tessuti durante la cucitura.
3. Rottura dei fili	1. L'infilatura non è stata eseguita correttamente	Eseguire correttamente l'infilatura. (Vedere le pagine 15-18, 20.)
	2. Filo ingarbugliato	Controllare portarocchetto, supporti del filo, ecc., e rimuovere il filo ingarbugliato.
	3. Filo troppo teso	Regolare la tensione del filo. (Vedere pagina 11.)
	4. Gli aghi non sono installati correttamente	Installare correttamente gli aghi. (Vedere pagina 12.)
	5. Si è usato l'ago sbagliato	Utilizzare l'ago giusto. Si consigliano aghi 130/705H. (Vedere pagina 12.)
4. Punti saltati	1. L'ago è piegato o spuntato	Sostituire l'ago. (Vedere pagina 12.)
	2. Installazione errata dell'ago	Installare correttamente l'ago. (Vedere pagina 12.)
	3. Si è usato l'ago sbagliato	Utilizzare l'ago giusto. Si consigliano aghi 130/705H. (Vedere pagina 12.)
	4. L'infilatura non è stata eseguita correttamente	Eseguire correttamente l'infilatura. (Vedere le pagine 15-18, 20.)
	5. La pressione del piedino premistoffa è troppo bassa	Ruotare la vite di regolazione della pressione in senso orario per aumentare la tensione del piedino premistoffa. (Vedere pagina 11.)
5. Punti non uniformi	La tensione dei fili non è regolata correttamente	Regolare la tensione del filo. (Vedere pagina 11.)
6. Tessuto arricciato	1. Filo troppo teso	Diminuire la tensione del filo quando si cuciono tessuti leggeri o sottili. (Vedere pagina 11.)
	2. L'infilatura non è stata eseguita correttamente o il filo si è ingarbugliato	Eseguire correttamente l'infilatura. (Vedere le pagine 15-18, 20.)

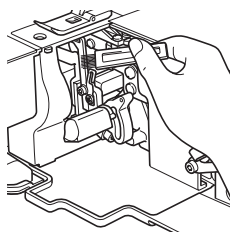
# CAPITOLO 8 MANUTENZIONE

## Pulizia

### **⚠ATTENZIONE**

Spegnere la macchina prima di pulirla.

Eliminare periodicamente polvere e residui di tessuti e fili con lo spazzolino di pulizia fornito in dotazione.





# SPECIFICHE

## ■ Modello punto copertura

Uso	Tessuti pesanti e leggeri
Velocità di cucitura	Massimo 1.000 punti al minuto
Larghezza del punto	6 mm / 3 mm
Lunghezza del punto (passo)	Da 2 mm a 4 mm (da 5/64 inch a 5/32 inch)
Corsa della barra dell'ago	29 mm (1 1/8 inch)
Piedino premistoffa	Tipo di piedino libero
Sollevamento del piedino premistoffa	Da 5 mm a 6 mm (da 3/16 inch a 15/64 inch)
Ago	SCHMETZ 130/705H (90/#14)
Numero di aghi e fili	Variabile a due/tre/quattro fili Variabile a uno/due/tre aghi
Punti	Punto doppia catenella a un ago e due fili Punto copertura a due aghi e tre fili (largo) (6 mm (15/64 inch)) Punto copertura a due aghi e tre fili (stretto) (3 mm (1/8 inch)) Punto copertura triplo a tre aghi e quattro fili (6 mm (15/64 inch))
Peso netto della macchina	7,6 kg
Dimensioni della macchina	396 mm (W) × 297 mm (D) × 358 mm (H) (Circa 16 inch (W) × 12 inch (D) × 14 inch (H))
Set di aghi 130/705H	

## ■ Modello punto copertura superiore

Uso	Tessuti pesanti e leggeri
Velocità di cucitura	Massimo 1.000 punti al minuto
Larghezza del punto	6 mm / 3 mm
Lunghezza del punto (passo)	Da 2 mm a 4 mm (da 5/64 inch a 5/32 inch)
Corsa della barra dell'ago	29 mm (1 1/8 inch)
Piedino premistoffa	Tipo di piedino libero
Sollevamento del piedino premistoffa	Da 5 mm a 6 mm (da 3/16 inch a 15/64 inch)
Ago	SCHMETZ 130/705H (90/#14)
Numero di aghi e fili	Variabile a due/tre/quattro/cinque fili Variabile a uno/due/tre aghi
Punti	Punto doppia catenella a un ago e due fili Punto copertura a due aghi e tre fili (largo) (6 mm (15/64 inch)) Punto copertura a due aghi e tre fili (stretto) (3 mm (1/8 inch)) Punto copertura triplo a tre aghi e quattro fili (6 mm (15/64 inch)) Punto copertura superiore a due aghi e quattro fili (largo) (6 mm (15/64 inch)) Punto copertura superiore a due aghi e quattro fili (stretto) (3 mm (1/8 inch)) Punto copertura superiore triplo a tre aghi e cinque fili (6 mm (15/64 inch))
Peso netto della macchina	7,6 kg
Dimensioni della macchina	396 mm (W) × 297 mm (D) × 358 mm (H) (Circa 16 inch (W) × 12 inch (D) × 14 inch (H))
Set di aghi 130/705H	





Weitere Informationen finden Sie unter [\*\*http://support.brother.com/\*\*](http://support.brother.com/) für Produktsupport und Antworten zu häufig gestellten Fragen (FAQs).

Visitare il sito [\*\*http://support.brother.com/\*\*](http://support.brother.com/) per ottenere supporto sui prodotti e per le domande frequenti (FAQ).