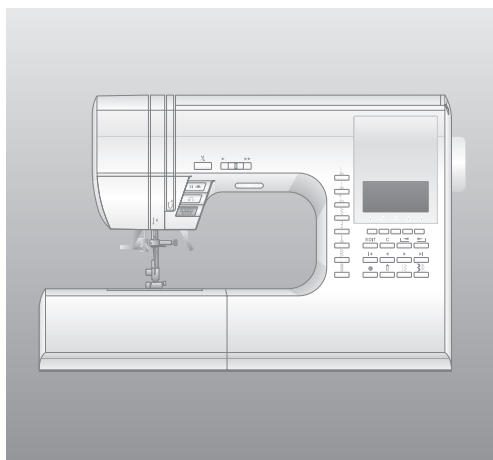


**BEDIENUNGSANLEITUNG  
BEDIENINGSHANDLEIDING  
MANUALE DI ISTRUZIONI**

**9960**



**SINGER®**

# WICHTIGE SICHERHEITSHINWEISE

Beim Gebrauch dieser Maschine sollten Sie stets grundlegende Sicherheitsmaßnahmen beachten. Lesen Sie sämtliche Hinweise vor Gebrauch der Maschine aufmerksam durch.



## **ACHTUNG - Zur Vermeidung elektrischer Schläge:**

- Die Maschine nie unbeaufsichtigt lassen, wenn sie mit dem Stromnetz verbunden ist. Unmittelbar nach dem Gebrauch sowie vor jeder Reinigung den Stecker aus der Steckdose ziehen.



## **VORSICHT – Zur Vermeidung von Bränden, elektrischen Schlägen und Personenschäden:**

- Die Netzspannung (Spannung des Steckdosenanschlusses) muss unbedingt mit der Nennspannung des Motors übereinstimmen.
- Die Maschine darf nur zur dem in diesem Handbuch beschriebenen Zweck verwendet werden. Benutzen Sie ausschließlich Zubehör, das vom Hersteller in dieser Bedienungsanleitung empfohlen wird.
- Zur Durchführung von Arbeiten im Nadelbereich, wie Einfädeln der Nadel oder Greifer sowie zum Nadel-, Stichplatten- oder Nähfußwechsel usw. den Netzstecker aus der Steckdose ziehen oder die Maschine ausschalten.
- Der Stecker der Nähmaschine aus der Steckdose ziehen, wenn Abdeckungen entfernt werden, beim Schmieren oder wenn sonstige Wartungsarbeiten, die in dieser Anleitung beschrieben sind, durch den Benutzer ausgeführt werden.
- Selbstständige Einstellungen des Motorriemens sind nicht gestattet. Sollten entsprechende Einstellungen notwendig sein, ist die zuständige Singer-Vertretung zu kontaktieren.
- Den Netzstecker nicht am Kabel, sondern am Stecker aus der Steckdose ziehen.
- Den Fußanlasser vorsichtig behandeln und nicht zu Boden fallen lassen. Insbesondere dürfen keine Gegenstände auf den Fußanlasser gestellt werden.
- Stets die korrekte Stichplatte verwenden. Eine falsche Stichplatte kann Nadelbruch verursachen.
- Keine verbogenen Nadeln verwenden.
- Beim Nähen die Finger von allen sich bewegenden Teilen fernhalten. Besondere Vorsicht ist im Bereich um die Nähmaschinennadel geboten.
- Das Nähgut beim Nähen nicht ziehen oder schieben. Dadurch könnte die Nadel verbogen werden und brechen.
- Maschine ausschließlich am Tragegriff heben und bewegen.
- Die Maschine darf auf keinen Fall betrieben werden, wenn Kabel bzw. Stecker beschädigt sind, die Maschine nicht ordnungsgemäß arbeitet, zu Boden gefallen ist oder wenn sie beschädigt bzw. nass wurde. Ist eine Überprüfung bzw. Reparatur notwendig oder sind elektrische bzw. mechanische Justierungen erforderlich, so bringen Sie die Maschine zum nächstgelegenen Singer-Vertragshändler oder Singer-Kundendienst.
- Die Maschine darf nicht betrieben werden, falls irgendwelche Luftöffnungen verschlossen sind. Halten Sie die Belüftungsöffnungen der Maschine und des Fußanlassers frei von Flusen, Staub und losem Gewebe.

- Keine Gegenstände in die Öffnungen der Maschine stecken bzw. fallen lassen.
- Maschine nicht im Freien betreiben.
- Die Maschine darf nicht an Orten betrieben werden, an denen Sprays oder reiner Sauerstoff verwendet werden.
- Die Maschine darf nicht als Spielzeug benutzt werden. Höchste Aufmerksamkeit ist geboten, wenn die Maschine von Kindern oder im Beisein von Kindern benutzt wird.
- Weder Maschine noch Maschinenkoffer direkter Sonneneinstrahlung oder sehr warmem bzw. feuchtem Raumklima aussetzen.
- Die Maschine, der Fußanlasser und das Netzkabel dürfen nicht mit nassen Händen, nassen Tüchern oder sonstigen nassen Gegenständen angefasst werden.
- Den Netzstecker nicht an eine Mehrfachsteckdose anschließen, an die mehrere andere Netzkabel anderer Geräte angeschlossen sind.
- Die Maschine nur auf einem ebenen und stabilen Tisch benutzen.
- Vor jeder Inbetriebnahme Freiarm- und Greiferraumdeckel der Maschine schließen.
- Nähfuß und Nadeln für Kinder unzugänglich aufbewahren.
- Maschine nicht selbsttätig auseinanderbauen oder verändern.
- Vor der Maschinenpflege sicherstellen, dass der Netzschalter ausgeschaltet und ..... der Stecker aus der Steckdose gezogen ist.



Ist das Netzkabel beschädigt, muss es vom Hersteller, Händler bzw. durch eine sonstige qualifizierte Person ausgetauscht werden, um eine potentielle Gefahrenquelle zu eliminieren.

**Dieses Gerät ist nicht dafür bestimmt, durch Personen (einschließlich Kinder) mit eingeschränkten physischen, sensorischen oder geistigen Fähigkeiten oder mangels Erfahrung und/oder mangels Wissen benutzt zu werden, es sei denn, sie werden durch eine für ihre Sicherheit zuständige Person beaufsichtigt oder erhalten von ihr Anweisung, wie das Gerät zu benutzen ist.**

Schalten Sie die Maschine stets aus, wenn Sie sie unbeaufsichtigt lassen.

Ziehen Sie vor Wartung der Maschine den Netzstecker.

Wenn die Leuchteinheit beschädigt ist, muss sie von einem autorisierten Händler ausgetauscht werden.

## Entsorgungshinweis:



**Halten Sie Verpackungsmaterial von Kindern fern und entsorgen Sie dieses umweltgerecht.**

**Wenn die Nähmaschine einmal ausgedient hat, dann entsorgen Sie diese an einer Sammelstelle für Elektro- und Elektronikschrott.**

# **DIESE ANLEITUNG BITTE GUT AUFBEWAHREN**

Servicearbeiten dürfen nur von zugelassenen Servicetechnikern ausgeführt werden.  
SINGER® ist ein eingetragenes Warenzeichen von The Singer Company  
Ltd.

# INHALT

WICHTIGE SICHERHEITSHINWEISE .....	2	DIE EINZELNEN STICHMUSTER .....	50
MODELL 9960 .....	10	GERADSTICH .....	52
FÜR EUROPA UND ÄHNLICHE LÄNDER: .....	10	A. Geradstich .....	52
DIE WICHTIGSTEN TEILE .....	12	B. Geradstich mit automatischem Rückwärtsstich .....	52
ZUBEHÖR .....	14	HEFTEN .....	54
SCHUTZHAUBE .....	14	A. STOPF- UND STICKFUß EINRASTEN .....	54
ANSCHIEBETISCH .....	16	B. HEFTEN .....	54
a. ANSCHIEBETISCH ENTFERNEN .....	16	ELASTISCHE NÄHTE .....	56
b. ZUBEHÖRBOX ÖFFNEN .....	16	QUILTEN .....	56
NÄHFUß AUSWECHSELN .....	16	A. Stoffstücke zusammennähen .....	56
A. Nähfuß auswechseln .....	16	B. Quilten .....	56
B. Nähfußhalter entfernen .....	16	C. Traditioneller Quiltstich (Nr. 8) .....	56
NADEL EINSETZEN .....	18	ZICKZACKSTICH .....	58
STOFF-, GARN- UND NADEL-TABELLE .....	18	MEHRFACHER ZICKZACKSTICH .....	58
ELEKTRISCHER ANSCHLUSS .....	20	FREIARM VERWENDEN .....	58
FUSSANLASS .....	20	OVERLOCKSTICH .....	60
STEUERTASTEN .....	22	A. MIT DEM OVERLOCKFUß .....	60
A. Taste "START/STOP" .....	22	B. MIT DEM STANDARD-NÄHFUß .....	60
B. TASTE "RÜCKWÄRTSNÄHEN" .....	22	C. HINWEIS: .....	60
C. Taste "Nadel oben/unten" / "Langsam nähen" .....	22	BLINDSAUM .....	62
D. TASTE "GESCHWINDIGKEITSKONTROLLE" .....	22	PATCHWORK .....	64
E. NÄHFUßHEBER .....	22	APPLIKATIONEN .....	64
F. TASTE "FADENABSCHNEIDER" .....	24	REIßVERSCHLUSS EINNÄHEN .....	66
G. TRANSPORT-VERSENKHEBEL .....	24	MITTIGER REIßVERSCHLUSS .....	66
H. FADENABSCHNEIDER .....	24	EINSEITIG ÜBERLAPPTER REIßVERSCHLUSS .....	68
I. KOFFER .....	24	A. REIßVERSCHLUSS BEIM NÄHEN ÖFFNEN .....	66
J. HANDRAD .....	24	KNOPFLÖCHER .....	70
EXTRA GROSSER ANSCHIEBETISCH .....	24	PASPELKNOPFLOCH .....	74
BEDIENFELD .....	26	ÖSEN .....	76
A. LCD-ANZEIGE .....	26	AUTOMATISCHES RIEGELN UND STOPFEN .....	78
B. KONTRASTEINSTELLUNG DER LCD-ANZEIGE .....	26	KNÖPFE ANNÄHEN .....	80
C. STICHMUSTER-ÜBERSICHT .....	26	A. Knopf mit Stiel nähen .....	80
D. DIREKTWAHLTASTEN .....	26	SCHMALKANTIG SÄUMEN .....	82
E. NUTZSTICHTASTE .....	26	KORDONIEREN .....	82
F. TASTE "ZIERSTICHE & BUCHSTABEN" .....	26	A. EINFACHES KORDONIEREN .....	82
G. FUNKTIONSTASTEN .....	26	B. DREIFACHES KORDONIEREN .....	82
H. TASTE "EDIT" 26 .....	26	BORDÜREN .....	84
I. LÖSCHTASTE "C" .....	28	A. AUF DÜNNEN STOFFEN .....	84
J. AUSWAHLTASTEN .....	28	DER SYNCHRONNÄHFUß .....	84
K. CURSOR-TASTEN .....	28	A. EINBAU DES SYNCHRONNÄHFUßES .....	84
L. TASTE "HEFTSTICH" .....	28	B. NÄHEN MIT DEM SYNCHRONNÄHFUß .....	84
M. TASTE "ZWILLINGSNADEL" .....	28	FREIHAND-STICKEN UND STOPFEN .....	86
AUSSCHALTEN DES AKUSTISCHEN SIGNALS .....	28	A. STOPF- UND STICKFUß EINRASTEN .....	86
SPULEN .....	30	B. STOPFEN .....	86
A. SPULE HERAUSNEHMEN .....	30	C. FREIHAND-STICKEN .....	86
B. GARNROLLE AUFSETZEN .....	30	D. Nach Stopf- oder Stickarbeiten .....	86
C. SPULVORGANG .....	30	ZWILLINGSNADEL .....	88
D. SPULE EINSETZEN .....	32	ZIERSTICHE & BUCHSTABEN .....	90
EINFÄDELN DER MASCHINE .....	34	A. AUSWAHL VON ZIERSTICHEN UND BUCHSTABEN (Auswahlmodus) .....	90
A. MASCHINE FÜR DAS EINFÄDELN VORBEREITEN .....	34	B. DEN CURSOR BEWEGEN .....	90
B. GARNROLLE AUFSETZEN .....	34	C. ANZEIGE VON AUSGEWÄHLTEN MUSTERN .....	92
C. OBERFADEN EINFÄDELN .....	34	D. MUSTER EINFÜGEN .....	92
D. NADELÖHR EINFÄDELN .....	36	E. MUSTER LÖSCHEN .....	92
E. UNTERFADEN NACH OBEN BRINGEN .....	36	F. MUSTEREINSTELLUNGEN .....	94
NÄHEN .....	38	G. AUSGEWÄHLTE MUSTER ABRUFEN .....	96
A. SCHRITT FÜR SCHRITT .....	38	H. AUSGEWÄHLTE MUSTER NÄHEN .....	98
B. RÜCKWÄRTS NÄHEN .....	40	I. ZURÜCK ZUM MUSTERANFANG .....	98
C. AUTOMATISCHER HEFTSTICH .....	40	ZIERSTICH- & BUCHSTABEN-ÜBERSICHT .....	100
D. UM DIE ECKE NÄHEN .....	42	EINSTELLEN DER VORWÄRTS- UND RÜCKWÄRTSSTICHE .....	100
E. SCHWERE STOFFE NÄHEN .....	42	WARTUNG .....	102
F. NAHTÜBERGÄNGE NÄHEN .....	42	REINIGUNG .....	102
G. BREITE DER NAHTZUGABE .....	42	NÜTZLICHE HINWEISE .....	104
FADENSpannung .....	44	Bildschirm – Anzeigen .....	106
NUTZSTICHE AUSWÄHLEN .....	46		
A. STICHMUSTER MIT DIREKTWAHL .....	46		
B. ANDERE NUTZSTICHE ANWÄHLEN .....	46		
C. LÄNGSSPIEGELUNG/MUSTERUMKEHR .....	46		
D. MUSTERVERLÄNGERUNG .....	48		
E. STICHBREITE UND STICHLÄNGE EINSTELLEN .....	48		

# BEDIENINGSHANDLEIDING

Deze naaimachine is bestemd voor huishoudelijk gebruik.

Deze naaimachine is niet bestemd voor gebruik door jonge kinderen of zwakke personen zonder toezicht.

## BELANGRIJKE VEILIGHEIDSINSTRUCTIES

Wanneer u een naaimachine gebruikt, dienen de fundamentele veiligheidsvoorschriften altijd te worden nageleefd, met inbegrip van de volgende punten.

Lees alle instructies goed door voordat u de machine gebruikt.

### **GEVAAR** - Om het risico van elektrische schokken te verminderen:

Laat de stekker nooit in het stopcontact wanneer u geen toezicht hebt op de naaimachine. Trek de stekker van deze naaimachine altijd onmiddellijk na het gebruik en voor reinigingsbeurten uit het stopcontact.

### **WAARSCHUWING** - Om het risico van brand, vuur, elektrische schokken of verwondingen van personen te verminderen:

1. Voorkom dat de naaimachine als speelgoed wordt gebruikt. Men dient zeer voorzichtig te zijn wanneer deze naaimachine wordt gebruikt door of in de buurt van kinderen.
2. Gebruik deze naaimachine alleen voor het doel waarvoor deze bestemd is zoals is beschreven in deze handleiding. Gebruik alleen hulpstukken die aanbevolen zijn door de fabrikant, zoals vermeld in deze handleiding.
3. Gebruik deze naaimachine nooit als deze een beschadigde kabel of stekker heeft, als deze niet correct functioneert, als deze op de grond is gevallen of beschadigd is of wanneer deze in het water is gevallen. Breng de naaimachine naar de dichtstbijzijnde geautoriseerde dealer of naar een servicecenter ter controle, reparatie, elektrische of mechanische afstelling.
4. Gebruik de naaimachine nooit wanneer er luchtopeningen geblokkeerd zijn. Houd ventilatie-openingen van de naaimachine en van het voetpedaal vrij van ophopingen van pluizen, stof en los textiel.
5. Gooi nooit een voorwerp in een opening en steek dit er evenmin in.
6. Gebruik de machine niet buiten.
7. Gebruik de machine niet op een plaats waar aerosol(spray)-producten worden gebruikt of waar zuurstof wordt bewaard.
8. Om de machine te ontkoppelen, zet u de Aan-/Uit-schakelaar in de Uit-positie (●), vervolgens trekt u de stekker uit het stopcontact.
9. Trek de stekker niet uit het stopcontact door aan de kabel te trekken. Om de stekker uit het stopcontact te trekken pakt u de stekker vast, niet de kabel.
10. Houd uw vingers uit de buurt van alle bewegende delen. Speciale aandacht is vereist rond de naald van de naaimachine.
11. Gebruik altijd de correcte naaldplaat. De verkeerde plaat kan ertoe leiden dat de naald breekt.
12. Gebruik geen kromme naalden.
13. Trek niet aan of duw geen textiel wanneer u aan het naaien bent. Daardoor kan de naald worden kromgebogen hetgeen tot breken kan leiden.
14. Schakel de naaimachine uit wanneer u instellingen in de omgeving van de naald tot stand brengt, zoals inrijgen van de naald, het verwisselen van de naald, het inrijgen van de spoel of het vervangen van de persvoet.
15. Trek de stekker van de naaimachine altijd uit het stopcontact wanneer er afdekkappen worden verwijderd, er wordt gesmeerd of wanneer er eventuele andere service-instellingen worden uitgevoerd die vermeld zijn in de bedieningshandleiding.
16. Behandel het voetpedaal voorzichtig en voorkom dat dit op de grond valt. Overtuigt u er zich van dat u er niets bovenop plaatst.
17. Gebruik alleen het handvat om de machine op te tillen en voort te bewegen.
18. Stel de machine of de stofkap van de machine niet aan rechtstreeks zonlicht bloot. Bewaar deze evenmin op een zeer warme of vochtige plaats.

## **BEWAAR DEZE INSTRUCTIES**

Servicebeurten dienen te worden uitgevoerd door een geautoriseerde servicevertegenwoordiger.

6 SINGER® is een geregistreerd handelsmerk van The Singer Company Ltd.

# INHOUDSOPGAVE

BELANGRIJKE VEILIGHEIDSIINSTRUCTIES .... 6	WAAR DIENT IEDERE STEEK TE WORDEN GEBRUIKT . 51
MODEL 9960 ..... 11	NAAIEN VAN RECHTE STEEK ..... 53
VOOR EUROPESE EN VERGELIJKBARE LANDEN:11	A. Rechte steek ..... 53
BELANGRIJKE ONDERDELEN ..... 13	B. Rechte steek met ingebouwde hechtsteek (Patroon No. 3, 4)53
ACCESSOIRES ..... 15	RIJGSTEEK ..... 55
STOFKAP ..... 15	A. AANBRENGEN VAN DE STOPPEN/BORDUURWERKVOET ..... 55
VERLENGTAFEL ..... 17	B. DRIEGSTEEK ..... 55
a. VERWIJDEREN VAN DE VERLENGTAFEL ..... 17	NAAIEN VAN ELASTISCHE STEKEN ..... 57
b. OPENEN VAN HET ACCESSOIREVAK ..... 17	QUILTWERK ..... 57
VERVANGEN VAN DE PERSVOET ..... 17	A. Het samenvoegen van de stofstukken ..... 57
A. Vervangen van de persvoet ..... 17	B. Quiltwerk ..... 57
B. Verwijderen van de persvoethouder ..... 17	C. Quiltsteek in handgemaakte optiek (nr. 8) ..... 57
AANBRENGEN VAN DE NAALD ..... 19	ZIGZAG-STEEK NAAIEN ..... 59
STOF, DRAAD EN NAALD-TABEL ..... 19	ZIGZAG MET MEERDERE STEKEN ..... 59
AANSLUITEN VAN DE MACHINE ..... 21	NAAIEN MET VRIJE ARM ..... 59
VOETPEDAAL ..... 21	AFWERKEN EN OVERLOCK ..... 61
FUNCTIE VAN IEDER ONDERDEEL ..... 23	A. MET DE OVERLOCKVOET ..... 61
A. START/STOP TOETS ..... 23	B. MET DE STANDAARDVOET ..... 61
B. ACHTERUITNAAI TOETS ..... 23	C. OPMERKING: ..... 61
C. NAALDSTOP BOVEN - ONDER / TRAAG NAAIEN TOETS 23	BLINDE ZOOM STIKKEN ..... 63
D. SNELHEIDSREGELAAR ..... 23	PATCHWORK ..... 65
E. PERSVOETHEFBOOM ..... 23	APPLICATIES ..... 65
F. AUTOMATISCHE DRAADAFSNIJDER ..... 25	AANBRENGEN VAN RITSSLUITINGEN
G. TRANSPORTEURHEFBOOM ..... 25	GECENTREERDE PLAATSIJNG ..... 67
H. DRAADAFSNIJDER ..... 25	OVERLAPPEND AANBRENGEN ..... 69
I. BOVENDEKSEL ..... 25	A. HET OPENEN VAN DE RITSSLUITING TIJDENS HET STIKKEN 69
J. HANDWIEL ..... 25	HET NAAIEN VAN KNOOPSGATEN ..... 71
EXTRA BREDE AANZETTAfel ..... 25	GEBIEDS KNOOPSGAT ..... 75
BESTURINGSPANEEL ..... 27	OOGJE ..... 77
A. LCD-DISPLAY ..... 27	AUTOMATISCHE AFTRENSEN EN STOPPEN79
B. LCD-CONTRASTINSTELLING ..... 27	KNOPEN ..... 81
C. PATRONENTABEL ..... 27	A. Draadsteel ..... 81
D. SNELTOETSEN VOOR DIRECTE STEEKSELECTIE ..... 27	SMALLE ZOMEN NAAIEN ..... 83
E. TOETS NUTTIGE STEEKPATRONEN ..... 27	SNOEREN ..... 83
F. TOETS DECORATIEVE STEKEN & ALFABET ..... 27	A. ENKELVOUDIG INSNOEREN ..... 83
G. FUNCTIETOETSEN ..... 27	B. DRIEVOUDIG INSNOEREN ..... 83
H. EDIT TOETS (bewerken) ..... 27	CONTINU DECORATIEF PATROON ..... 85
I. VERWIJDERTOETS ..... 29	A. HET NAAIEN VAN DUNNE STOF ..... 85
J. SCROLLTOETSEN ..... 29	GEBRUIK VAN DE SYNCHROONVOET ..... 85
K. CURSORTOETSEN ..... 29	A. AANBRENGEN VAN DE SYNCHROONVOET ..... 85
L. HECHTSTEEK TOETS ..... 29	B. NAAIEN ..... 85
M. DUBBELE NAALD TOETS ..... 29	STOPPEN/BOORDUURWERK ..... 87
DE PIEPTOON UITSCHAKELEN ..... 29	A. AANBRENGEN VAN DE STOPPEN/BORDUURWERKVOET87
INSTELLEN VAN DE SPOEL ..... 31	B. STOPPEN ..... 87
A. VERWIJDEREN VAN DE SPOEL ..... 31	C. BORDUURWERK ..... 87
B. PLAATSEN VAN DE GARENKLOS OP DE GARENPEN ... 31	D. Na het stoppen of borduren ..... 87
C. OPWINDEN VAN EEN SPOEL ..... 31	NAAIEN MET DUBBELE NAALD ..... 89
D. AANBRENGEN VAN EEN VOLLE SPOEL ..... 33	DECORATIEVE & LETTERSTEEK NAAIEN ... 91
INRIJGEN VAN DE MACHINE ..... 35	A. KIEZEN VAN DECORATIEVE STEKEN & LETTERS ..... 91
A. VOORBEREIDING VOOR HET INRIJGEN VAN DE MACHINE 35	B. VERSCHUIVEN VAN DE CURSOR ..... 91
B. PLAATSEN VAN DE GARENKLOS OP DE GARENPEN ... 35	C. CONTROLEREN VAN GESELECTEERDE PATRONEN ... 93
C. INRIJGEN VAN DE BOVENDRAAD ..... 35	D. TOEVOEGEN VAN PATRONEN ..... 93
D. INRIJGEN VAN HET NAALDOOG ..... 37	E. VERWIJDEREN VAN EEN PATROON ..... 93
E. OMHOOGTREKKEN VAN DE SPOELDRAAD ..... 37	F. BEWERKEN VAN IEDER PATROON ..... 95
BEGIN VAN HET NAAIWERK ..... 39	G. OM GESELECTEERDE PATRONEN OPNIEUW OP TE ROEPEN ..... 97
A. START EN EINDE VAN DE NAAD ..... 39	H. DE GESELECTEERDE PATRONEN NAAIEN ..... 99
B. ACHTERUIT NAAIEN ..... 41	I. NAAIEN VAN PATRONEN VANAF HET BEGIN ..... 99
C. AUTO HECHTSTEEK ..... 41	DECORATIEVE EN LETTERSTEEK-TABEL 101
D. HET NAAIEN VAN HOEKEN ..... 43	BALANS VAN DE STEKEN REGELEN ..... 101
E. HET NAAIEN VAN ZWARE STOF ..... 43	ONDERHOUD ..... 103
F. HET NAAIEN VAN OVERLAPPENDE ZONES ..... 43	REINIGING ..... 103
G. TOEGESTANE BREEDTE VAN NADEN ..... 43	HANDIGE TIPS ..... 105
DRAADSPANNING ..... 45	MELDINGEN OP LCD SCHERM ..... 107
KIEZEN VAN EEN NORMAAL STEEKPATROON ... 47	
A. DIRECT STEEKPATROON ..... 47	
B. SELECTEREN VAN ANDERE NUTTIGE STEEKPATRONEN ..... 47	
C. SPIEGELEN / OMKEREN ..... 47	
D. VERLENGEN ..... 49	
E. INSTELLEN VAN DE STEEKBREEDTE EN – LENGTE ..... 49	

# MANUALE DI ISTRUZIONI

Questa macchina per cucire è destinata esclusivamente all'uso domestico.

Questa macchina per cucire non deve essere utilizzata da bambini o persone disabili senza la supervisione di un adulto.

## IMPORTANTI NORME DI SICUREZZA

Durante l'uso della macchina per cucire si devono adottare alcune precauzioni, incluse quelle sotto elencate.

Leggere attentamente tutte le istruzioni prima di usare la macchina.

### **PERICOLO** - Per evitare il rischio di scosse elettriche!

Assicurarsi che il collegamento elettrico non sia inserito quando la macchina rimane incustodita. Staccare la spina dalla presa di corrente immediatamente dopo l'uso e prima di procedere alla pulizia.

### **ATTENZIONE** - Per evitare il rischio di bruciate, incendio, scosse elettriche o danni a persone!

1. La macchina non deve essere usata come un giocattolo. Fare maggiore attenzione se usata da e in presenza di bambini.
2. Impiegare la macchina soltanto per l'uso descritto nel presente manuale di istruzioni. Usare solo accessori raccomandati dal Costruttore, a cui si fa riferimento nel presente manuale.
3. Non usare la macchina se il cavo elettrico o la spina sono danneggiati, se non funziona in modo corretto, se si è danneggiata cadendo o se è caduta nell'acqua. Portare la macchina al più vicino Rivenditore Autorizzato o Centro Assistenza per una revisione elettrica o meccanica.
4. Non avviare la macchina con le aperture di ventilazione bloccate. Mantenere libere da filaccia, polvere e pezzi di stoffa sia le aperture per la ventilazione della macchina che il pedale.
5. Non far cadere o immettere oggetti nelle aperture.
6. Non usare la macchina all'aperto.
7. Non far funzionare la macchina dove vengono usati prodotti spray o ossigeno.
8. Per staccare la corrente, girare l'interruttore nella posizione di spento (●), quindi togliere la spina dalla presa.
9. Non staccare la spina tirando il cavo, ma toglierla prendendola in mano.
10. Tenere le dita lontano da tutte le parti in movimento, specialmente nell'area dell'ago.
11. Usare sempre la placca ago corretta. Una placca errata può causare la rottura dell'ago.
12. Non usare aghi storti.
13. Non tirare o spingere il tessuto durante la cucitura, per evitare che l'ago si pieghi o si spezzi.
14. Spegnerla (●) durante ogni operazione effettuata nell'area dell'ago come infilatura o sostituzione dell'ago, infilatura bobina o cambio piedino.
15. Staccare sempre la spina dalla presa di corrente quando si tolgono i coperchi, si procede alla lubrificazione o quando si esegue qualsiasi altra operazione di servizio riportata nel presente manuale.
16. Maneggiare il reostato con cura per evitare che cada. Assicurarsi anche che nulla gli venga sovrapposto.
17. Usare la maniglia per sollevare o spostare la macchina.
18. Non esporre la macchina o la cappa protettiva a luce solare diretta e non conservarle in locali troppo caldi o umidi.

## **CONSERVARE QUESTE ISTRUZIONI**

Il servizio manutenzione deve essere effettuato soltanto da personale autorizzato.

SINGER® è un marchio registrato di The Singer Company Ltd.



# INDICE

IMPORTANTI NORME DI SICUREZZA .....	8	PUNTO PER PUNTO .....	51
MODELLO 9960 .....	11	CUCITURA DIRITTA .....	53
PER L'EUROPA E TERRITORI ASSIMILATI ...	11	A. Punto diritto .....	53
PARTI PRINCIPALI .....	13	B. Punto diritto con finitura automatica (Punti n.3 e 4) .....	53
ACCESSORI .....	15	IMBASTITURA .....	55
CAPPA PROTETTIVA .....	15	A. MONTAGGIO DEL PIEDINO PER RAMMENDO E RICAMO .....	55
BRACCIO ESTRAIBILE .....	17	B. IMBASTITURA .....	55
a. COME TOGLIERE IL BRACCIO ESTRAIBILE .....	17	CUCITURA DIRITTA ELASTICA .....	57
b. COME APRIRE IL VANO ACCESSORI .....	17	TRAPUNTO .....	57
COME SOSTITUIRE I PIEDINI .....	17	A. Come unire le pezze di stoffa .....	57
A. Sostituzione del piedino .....	17	B. Come eseguire il trapunto .....	57
B. Smontaggio del gambo del piedino .....	17	C. Punto per trapunto tradizionale (n. 8) .....	57
COME INSERIRE L'AGO .....	19	CUCITURA ZIG-ZAG .....	59
TABELLA TESSUTI, FILATI ED AGHI .....	19	ZIG-ZAG MULTIPLO .....	59
COLLEGAMENTO DELLA MACCHINA .....	21	BRACCIO LIBERO .....	59
REOSTATO .....	21	SOPRAGGITTO (OVERLOCK) .....	61
FUNZIONI DEI COMANDI .....	23	A. CON IL PIEDINO PER SOPRAGGITTO .....	61
A. TASTO DI AVVIO/ARRESTO .....	23	B. CON IL PIEDINO UNIVERSALE .....	61
B. TASTO PER CUCITURA ALL'INDIETRO .....	23	C. NOTA .....	61
C. TASTO RALLENTATORE / AGO SU-GIÙ .....	23	PUNTO INVISIBILE .....	63
D. TASTO DI CONTROLLO DELLA VELOCITA' .....	23	PATCHWORK .....	65
E. ALZAPIEDINO .....	23	APPLICAZIONI .....	65
F. TASTO TAGLIA-FILO .....	25	CERNIERE LAMPO .....	
G. LEVA ABBASSA-GRIFFE .....	25	CERNIERA CENTRATA .....	67
H. TAGLIA-FILO .....	25	CERNIERA NASCOSTA .....	69
I. COPERCHIO SUPERIORE .....	25	A. COME APRIRE LA CERNIERA MENTRE SI CUCE .....	69
J. VOLANTINO .....	25	OCCHIELLI .....	71
PIANO EXTRA LARGO .....	25	OCCHIELLO RINFORZATO .....	75
PANNELLO DI CONTROLLO .....	27	OCCHIELLO ROTONDO .....	77
A. DISPLAY LCD .....	27	RAMMENDO E TRAVETTE AUTOMATICHE ..	79
B. CONTRASTO DEL DISPLAY .....	27	BOTTONI .....	81
C. TABELLA PUNTI .....	27	A. Collo di filo .....	81
D. TASTI DI SELEZIONE DIRETTA DEI PUNTI .....	27	ORLI STRETTI .....	83
E. TASTO DEI PUNTI UTILI .....	27	CORDONCINI .....	83
F. TASTO PER MOTIVI DECORATIVI E ALFABETICI .....	27	A. CORDONCINO SINGOLO .....	83
G. TASTI FUNZIONE .....	27	B. CORDONCINO TRIPLO .....	83
H. TASTO EDIT .....	27	MOTIVI DECORATIVI CONTINUI .....	85
I. TASTO CANCELLAZIONE .....	29	A. SU TESSUTI SOTTILI .....	85
J. TASTI SCORRIMENTO .....	29	PIEDINO TRASPORTO UNIFORME .....	85
K. TASTI CURSORE .....	29	A. MONTAGGIO DEL PIEDINO TRASPORTO UNIFORME .....	85
L. TASTO TRAVETTE .....	29	B. LAVORO CON IL PIEDINO TRASPORTO UNIFORME .....	85
M. TASTO AGO DOPPIO .....	29	RAMMENDO E RICAMO A MANO LIBERA .....	87
PER DISATTIVARE IL SEGNALE ACUSTICO (BIP)	29	A. MONTAGGIO DEL PIEDINO PER RAMMENDO E RICAMO .....	87
BOBINA .....	31	B. RAMMENDO .....	87
A. COME TOGLIERE LA BOBINA .....	31	C. RICAMO A MANO LIBERA .....	87
B. COME METTERE IL ROCCHETTO SUL PORTAROCCHETTI .....	31	D. Dopo il rammendo o il ricamo a mano libera .....	87
C. AVVOLGIMENTO BOBINA .....	31	AGO DOPPIO .....	89
D. COME INSERIRE LA BOBINA PIENA .....	33	PUNTI DECORATIVI E ALFABETICI .....	91
INFILATURA DELLA MACCHINA .....	35	A. SELEZIONE DI MOTIVI DECORATIVI E ALFABETICI (Modalità di selezione) .....	91
A. PREPARAZIONE DELLA MACCHINA .....	35	B. SPOSTAMENTO DEL CURSORE .....	91
B. COME METTERE IL ROCCHETTO SUL PORTAROCCHETTI .....	35	C. CONTROLLO DEI MOTIVI SELEZIONATI .....	93
C. INFILATURA DEL FILO SUPERIORE .....	35	D. INSERIMENTO DI MOTIVI .....	93
D. COME INFILARE L'AGO .....	37	E. CANCELLAZIONE DI UN MOTIVO .....	93
E. COME RECUPERARE IL FILO DELLA BOBINA .....	37	F. MODIFICA DI UN MOTIVO .....	95
PRIMA DI CUCIRE .....	39	G. PER RICHIAMARE I MOTIVI SELEZIONATI .....	97
A. INIZIO E FINE DELLA CUCITURA .....	39	H. CUCIRE I MOTIVI SELEZIONATI .....	99
B. CUCITURA ALL'INDIETRO .....	41	I. PER CUCIRE I MOTIVI DALL'INIZIO .....	99
C. TRAVETTA AUTOMATICA .....	41	TABELLA PUNTI DECORATIVI E ALFABETICI ....	101
D. ANGOLI .....	43	CORREZIONE DELLA FORMA DEI MOTIVI (IN	
E. TESSUTI PESANTI .....	43	LUNGHEZZA) .....	101
F. LEMBI SOVRAPPosti .....	43	MANUTENZIONE .....	103
G. AMPIEZZA DEL MARGINE DI CUCITO .....	43	PULIZIA .....	103
TENSIONE DEL FILO .....	45	COME RIMEDIARE A PICCOLI INCONVENIENTI	106
COME SELEZIONARE I PUNTI UTILI .....	47	Messaggi sullo schermo LCD .....	107
A. TASTI DI SELEZIONE DIRETTA DEI PUNTI .....	47		
B. SELEZIONE DI ALTRI PUNTI UTILI .....	47		
C. PUNTO ROVESCiato A SPECCHIO / INVERTITO .....	47		
D. ALLUNGAMENTO .....	49		
E. LUNGHEZZA E LARGHEZZA DEL PUNTO .....	49		

# MODELL 9960

## VORWORT

Herzlichen Glückwunsch zum Kauf Ihrer neuen Nähmaschine! Diese ausschließlich für den Haushalt entwickelte Nähmaschine bietet Ihnen hervorragende Leistungen und nimmt es mit allen Materialien auf, von leichten bis schweren Stoffen (Batist bis Denim). Anweisungen für korrekten Gebrauch und Wartung der Nähmaschine sind in dieser Bedienungsanleitung enthalten. Damit Sie die nahezu unbegrenzten Möglichkeiten Ihrer neuen Nähmaschine kennenlernen, empfehlen wir Ihnen, die Bedienungsanleitung in Ruhe durchzulesen und die Funktionen Schritt für Schritt an der Maschine praktisch zu erproben.

Damit Sie stets über die modernste Technik verfügen, behält sich der Hersteller das Recht vor, bei Bedarf und ohne Benachrichtigung oder Verpflichtung, Änderungen des Designs, der Konstruktion und des Zubehörs dieser Nähmaschine vorzunehmen.

Copyright © 2010 THE SINGER COMPANY  
Alle Rechte vorbehalten.

## FÜR EUROPA UND ÄHNLICHE LÄNDER:

Dieses Produkt ist rundfunkentstört gemäß den Bestimmungen der Internationalen Elektrotechnischen Kommission der CISPR.

Die Leitungen im Netzkabel sind nach folgendem Code gefärbt.

**Blau: Schutzleiter (N)**

**Braun: stromführender Leiter (L)**

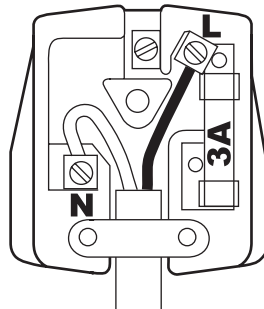
Sollten die Farben der Leitungen des Netzkabels dieser Maschine nicht den Farbmarkierungen der Anschlussklemmen in Ihrem Stecker entsprechen, ist folgendermaßen zu verfahren:

Die blaue Leitung muss mit der schwarzen oder durch den Buchstaben N gekennzeichneten Anschlussklemme verbunden werden. Die braune Leitung muss mit der roten oder durch den Buchstaben L gekennzeichneten Anschlussklemme verbunden werden. Wird ein 13-A-Stecker (BS 1363) verwendet, muss eine 3-A-Sicherung angeschlossen werden. Bei anderen Steckern muss eine 5-A-Sicherung entweder im Stecker bzw. Adapter oder in dem Verteilerkasten eingesetzt werden.

An den Erdkontakt darf keine Stromversorgungsleitung angeschlossen werden.



1. Dieses Gerät ist nicht bestimmt für den Gebrauch von Personen (Kinder eingeschlossen) mit eingeschränkten körperlichen, sensorischen oder mentalen Fähigkeiten sowie fehlender Erfahrung oder mangelnden Kenntnissen, soweit sie nicht eine Unterweisung erfahren haben oder das Gerät unter Beaufsichtigung einer Person benutzen, die für ihre Sicherheit verantwortlich ist.
  2. Kinder müssen beaufsichtigt werden um sicher zu stellen, dass sie nicht mit dem Gerät spielen.
- 
1. Dit toestel is niet bestemd voor gebruik door personen (inclusief kinderen) met beperkte fysieke, gevoelsmatige of mentale mogelijkheden, of een gebrek aan ervaring en kennis, tenzij zij instructies m.b.t. het gebruik van het toestel kregen of onder toezicht staan van een persoon die instaat voor hun veiligheid.
  2. Kinderen moeten steeds onder toezicht staan om ervoor te zorgen dat zij niet met dit toestel spelen.
- 
1. Questa macchina per cucire non deve essere utilizzata da persone (bambini inclusi) con abilità fisiche, sensoriali o mentali ridotte, o mancanti dell'esperienza e delle conoscenze necessarie, a meno che non abbiano ricevuto istruzioni sull'utilizzo da una persona responsabile per la loro incolumità, che controlli la loro attività.
  2. I bambini devono essere controllati perché non usino la macchina come un gioco.



## MODEL 9960

### VOORWOORD

Hartelijk dank voor het kopen van deze naaimachine. Deze machine die voor huishoudelijk gebruik bestemd is maakt het u mogelijk voortreffelijk naaiwerk af te leveren bij zowel licht als zwaarder materiaal (van batist tot denim). Raadpleeg deze brochure voor een correct gebruik en een optimale service. Om het optimale uit uw naaimachine te halen, dient u de gehele bedieningshandleiding goed door te lezen voordat u met het gebruik van de machine begint. Vervolgens maakt u zich vertrouwd met de machine door de bedieningshandleiding pagina voor pagina op te volgen.

Om ervoor te zorgen dat u altijd de meest moderne naaifaciliteiten kunt toepassen, behoudt de fabrikant zich het recht voor om het uiterlijk, het ontwerp of accessoires van deze naaimachine te veranderen wanneer dit noodzakelijk wordt geacht zonder voorafgaande mededeling of verplichting.

Copyright © 2010 THE SINGER COMPANY  
Alle rechten voorbehouden wereldwijd.

## VOOR EUROPESE EN VERGELIJKBARE LANDEN:

Dit product is ontstoord ten aanzien van radio en televisie-interferentie volgens de voorschriften van de Internationale Elektrotechnische Commissie van de CISPR.

De draden in deze stroomkabel zijn van kleuren voorzien overeenkomstig de volgende code:  
**blauw: neutraal (N) bruin: stroom (L)**

Mochten de kleuren van de draden in de stroomkabel van deze toepassing niet corresponderen met de kleurmarkeringen die de klemmen in uw stekker aanduiden, gaat men als volgt te werk:

De draad die een blauwe kleur heeft moet worden aangesloten op de klem die gemarkeerd is met de letter N of een zwarte kleur heeft. De draad die bruin is moet worden aangesloten op de klem die met de letter L gemarkeerd is of een rode kleur heeft. Als er een 13-amp. (BS 1363)-stekker wordt gebruikt, moet er een 3-amp.-zekering worden aangebracht, of wanneer er een ander type stekker gebruikt wordt, moet er een 5-amp.-zekering worden toegepast ofwel in de stekker of adapter of op het verdeelbord.

Er mag geen kabel worden aangesloten op de aardingsklem van de drie-pins stekker.

## MODELLO 9960

### PREFAZIONE

La ringraziamo per aver acquistato una nostra macchina per cucire.

Questa macchina, studiata per l'uso domestico, fornirà eccellenti prestazioni di cucito su una vasta gamma di tessuti, sia leggeri che pesanti (dal batista al jeans).

Per un uso corretto è importante attenersi alle istruzioni contenute nel presente manuale.

Prima di mettervi all'opera, dedicate po' di tempo all'approfondimento dell'intero manuale. La cosa migliore è familiarizzare gradualmente con le varie funzioni, seguendo le istruzioni pagina per pagina.

Per assicurare alla Clientela un prodotto sempre moderno e attuale, il Costruttore si riserva il diritto di apportare, in ogni momento, modifiche all'estetica ed alla tecnica di questa macchina e dei suoi accessori.

Copyright © 2010 THE SINGER COMPANY  
Tutti i diritti riservati in tutto il mondo.

## PER L'EUROPA E TERRITORI ASSIMILATI

Questo prodotto è esente da disturbi radio e TV conformemente ai requisiti della Commissione Elettrotecnica Internazionale CISPR.

I fili del cavo di corrente presentano i seguenti contrassegni a colori:

**blu: conduttore neutro (N)**  
**marrone: conduttore di corrente (L)**

Se i colori dei fili del cavo di corrente della macchina non dovessero corrispondere ai colori dei morsetti della vostra spina, occorre procedere come segue:

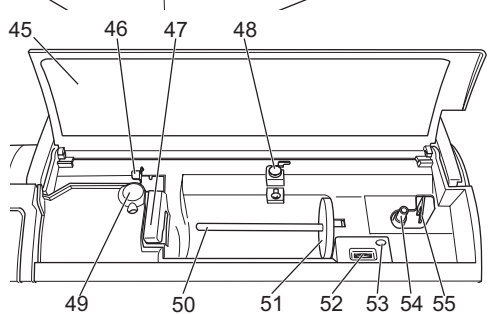
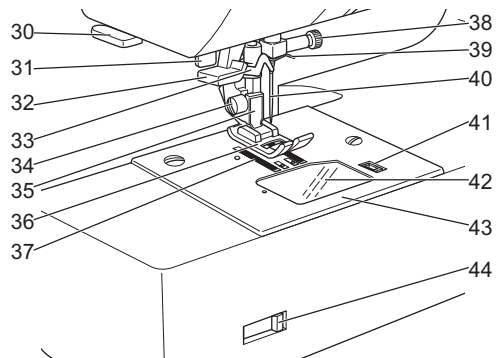
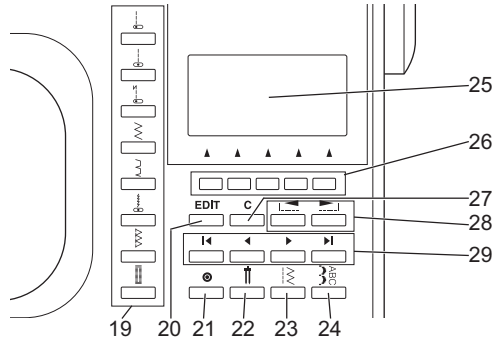
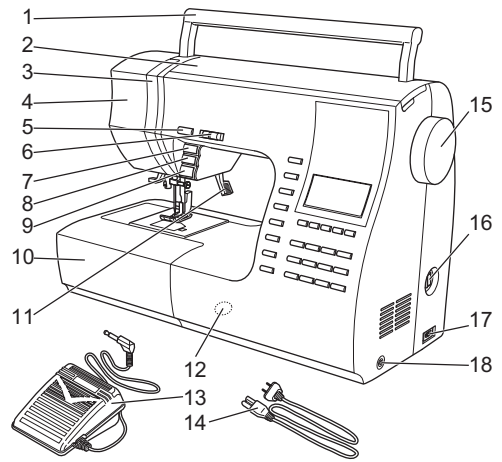
Il conduttore blu deve essere collegato al morsetto nero, o contrassegnato dalla lettera N.

Il conduttore marrone deve essere collegato con il morsetto rosso, o contrassegnato dalla lettera L. Se si usa una spina da 13 ampere (BS 1363), occorre collegare un fusibile da 3 ampere. Usando spine diverse occorre inserire un fusibile da 5 ampere nella spina, nella riduzione o nella cassetta di distribuzione.

Al morsetto di messa a terra di una spina a tre terminali non deve essere collegato alcun filo.

# DIE WICHTIGSTEN TEILE

1. Tragegriff
2. Klappdeckel
3. Fadenhebel (innen)
4. Kopfdeckel
5. Taste "Fadenabschneider"
6. Taste "Nähgeschwindigkeit"
7. Taste "Nadel oben/unten"
8. Rückwärtstaste
9. Taste "Start/Stop"
10. Anschlagbetisch (Zubehör)
11. Nähfußheber
12. Einstellung Stichbalance
13. Fußanlasser
14. Netzkabel
15. Handrad
16. Hauptschalter
17. Netzanschlussbuchse
18. Fußanlasserbuchse
19. Direktwahlkasten
20. Taste "EDIT"
21. Taste "Heftstich"
22. Taste "Zwillingsnadel"
23. Nutzstichtaste
24. Zierstichtaste
25. LCD-Anzeige
26. Funktionstasten (F1 – F5)
27. Löschtaste "C"
28. Auswahlstasten
29. Cursor-Tasten
30. Fadenabschneider
31. Knopflochhebel
32. Nadeleinfädlerhebel
33. Nadeleinfädler
34. Nähfußschraube
35. Nähfußhalter
36. Nähfuß
37. Transporteure
38. Nadelhalterschraube
39. Nadelfadenführung
40. Nadel
41. Schieber des Greiferraumdeckels
42. Greiferraumdeckel
43. Stichplatte
44. Transport-Versenkhebel
45. Stichmuster-Übersicht
46. Fadenführung
47. Fadenführung
48. Spuler-Fadenführung
49. Fadenspannungseinstellrad
50. Garnrollenhalter
51. Filzscheibe
52. LCD-Kontrastregler
53. Zusätzlicher Garnrollenhalter
54. Spulervorrichtung
55. Spulervorrichtung-Anschlag



# BELANGRIJKE ONDERDELEN - PARTI PRINCIPALI

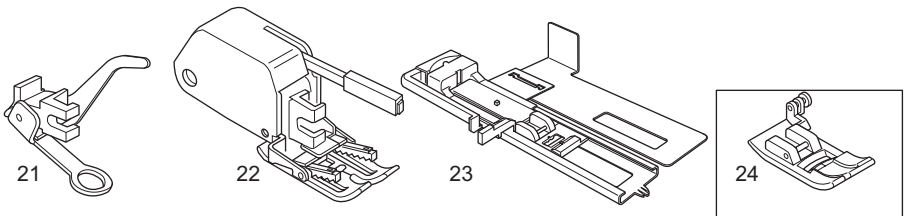
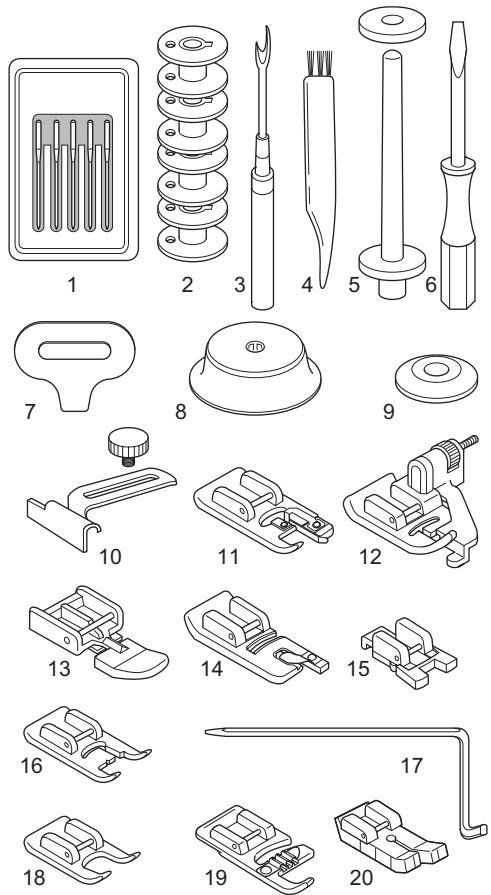
1. Handgreep
2. Bovenklep
3. Draadhefboom (binnenkant)
4. Voorkap
5. Automatische draadafsnijder
6. Snelheidsregelaar
7. Naaldstop Boven-Onder / Traag naaien toets
8. Achteruitnaaiknop
9. Start/Stop toets
10. Verlengtafel (accessoires)
11. Persvoethefboom
12. Vooruit / Achteruit afstelschroef
13. Voetpedaal
14. Stroomkabel
15. Handwiel
16. Aan/uit-schakelaar
17. Connector voetpedaal
18. Stroomaansluiting
19. Toetsen voor directe steekselectie
20. EDIT toets
21. Hechtsteek toets
22. Dubbele naald toets
23. Knop voor normale steken
24. Decor en lettersteekknop
25. Vloeibaar kristaldisplay (LCD)
26. Functietoetsen (F1 – F5)
27. Verwijderstoets
28. Scrolltoetsen
29. Cursortoetsen
30. Draadsnijder
31. Knoopgathendel
32. Naaldinrijgerhendel
33. Naaldinrijger
34. Persvoet houderschroef
35. Persvoethouder
36. Persvoet
37. Transporteur
38. Naaldklemschroef
39. Naalddraadgeleider
40. Naald
41. Spoelbakvergrendeling
42. Spoelbakplaat
43. Naaldplaat
44. Transporteurhefboom
45. Patroontabel
46. Draadgeleider
47. Draadgeleider
48. Spoelwinder-draadgeleiding
49. Draadspanningregelaar
50. Garenklossteun
51. Viltring
52. LCD contrastbesturing
53. Uitsparing voor tweede bobijnhouder
54. Spoelwinder-as
55. Spoelwinder-stop
1. Maniglia
2. Coperchio ribaltabile
3. Leva tendifilo (dentro)
4. Frontalino
5. Tasto taglia-filo
6. Tasto per Controllo di Velocità
7. Tasto Rallentatore / Ago Su-Giù
8. Pulsante marcia indietro
9. Tasto Avvio/Arresto
10. Braccio estraibile (accessori)
11. Alzapiedino
12. Vite di regolazione movimento avanti / indietro
13. Pedale (reostato)
14. Cavo di alimentazione
15. Volantino
16. Interruttore accensione
17. Presa di alimentazione
18. Presa del pedale
19. Tasti di selezione diretta dei punti
20. Tasto Edit
21. Tasto Travette
22. Tasto Ago Doppio
23. Pulsante punti utili
24. Pulsante punti decorativi & alfabetici
25. Display a cristalli liquidi (LCD)
26. Tasti funzione (F1 – F5)
27. Tasto Cancellazione
28. Tasti Scorrimento
29. Tasti cursore
30. Taglia-filo
31. Leva per occhielli
32. Leva dell'infilato-ago
33. Infilato-ago
34. Vite piedino
35. Gambo del piedino
36. Piedino
37. Griffe del trasporto
38. Vite morsetto porta-ago
39. Guida del filo dell'ago
40. Ago
41. Apricoperchio bobina
42. Coperchio bobina
43. Placca d'ago
44. Leva abbassa-griffe
45. Tabella punti
46. Guida filo
47. Guida filo
48. Guidafilo annaspatoio
49. Manopola tensione
50. Portarocchetto
51. Rondella feltro
52. Contrasto del display
53. Portarocchetto ausiliario
54. Annaspatoio
55. Stop annaspatoio

# ZUBEHÖR

Das Zubehör befindet sich in der Zubehörbox.  
(Siehe "Anschietisch" auf der nächsten Seite.)

1. Nadelsatz
2. 4 x Spulen (1 in der Nähmaschine)
3. Trennmesser
4. Bürste
5. Zweiter Garnrollenhalter inkl. Filzscheibe
6. Schraubendreher
7. Stichplattenschlüssel
8. Fadenablaufscheibe (werkseitig eingebaut)
9. Fadenablaufscheibe, klein
10. Stoffführung inkl. Schraube
11. Overlockfuß (C)
12. Blindstichfuß (D)
13. Reißverschlussfuß (E)
14. Rollsäumer
15. Knopfannähfuß
16. Raupenfuß (B)
17. Quilt-Führung
18. Offener Applikationsfuß
19. Kordonierfuß
20. Geradstich/Quilt- und Patchworkfuß
21. Stopf- und Stickfuß
22. Synchronnähfuß
23. Knopflochfuß (F) inkl. Unterplatte
24. Standard-Nähfuß (werkseitig eingebaut) (A)

- Diese Maschine ist mit einem zusätzlichen Extra großen Anschietisch ausgestattet. (Siehe Seite 24)

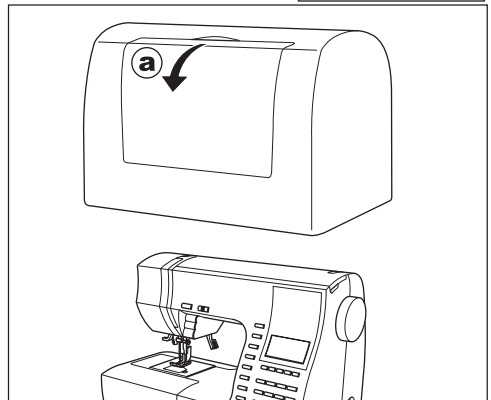


# SCHUTZHAUBE

Bei Nichtgebrauch ist die Maschine mit der Schutzhaube abzudecken.

- a. Diese Bedienungsanleitung kann beim Öffnen des Koffers in der vorderen Klappe aufbewahrt werden.

Die Styroporeinlage in der Abdeckung darf nicht entfernt werden.



## ACCESSOIRES

Accessoires worden meegeleverd in het accessoirevak. (Zie volgende pagina "VERLENGTAFEL")

1. Pakje naalden
2. 4 spoelen (1 zit in de machine)
3. Tornmesje
4. Borsteltje
5. Extra garenpen met viltring
6. Schroevendraaier
7. Sleutel voor naaldplaat
8. Garendop (is op de machine indien meegeleverd)
9. Kleine garendop
10. Naadlijn en schroef
11. Overlockvoet (C)
12. Blinde voet (D)
13. Ritssluitingvoet (E)
14. Rolzaumvoet
15. Knoopnaaivoet
16. Cordonvoet (B)
17. Quiltgeleiding
18. Open applicatievoet
19. Insnoervoet
20. Quilt- en patchworkvoet / rechte steek
21. Stoppen/Borduurwerkvoet
22. Synchronvoet
23. Knoopsgatvoet (F) met onderplaat
24. Standaardvoet (Op machine bij aanlevering) (A)

- Deze machine is voorzien van een extra brede aanzettafel. (Zie pagina 25)

## ACCESSORI

Gli accessori si trovano nel vano accessori. (Vedi pagina seguente "BRACCIO ESTRAIBILE")

1. Aghi
2. 4 bobine (1 nella macchina)
3. Taglia-asole
4. Spazzola
5. Portarocchetto ausiliario con rondella di feltro
6. Cacciavite
7. Accessorio per smontare la placca ago
8. Fermarocchetto (già installato alla consegna)
9. Fermarocchetto piccolo
10. Guidastoffa con vite
11. Piedino per soprappiglio
12. Piedino per punto invisibile
13. Piedino per cerniere
14. Piedino orlo arrotondato
15. Piedino attaccabottoni
16. Piedino per punti decorativi
17. Guida per trapunto
18. Piedino per applicazioni aperte
19. Piedino per cordoncino
20. Piedino per patchwork & trapunto a punto diritto
21. Piedino per ricamo e rammendo
22. Piedino trasporto uniforme
23. Piedino per occhielli
24. Piedino universale (già installato alla consegna)

- Questa macchina è dotata di Piano Convertibile Extra Wide (Vedi a pagina 25)

## STOFKAP

Bedek de machine met de stofkap wanneer deze niet wordt gebruikt.

- a. U kan deze handleiding opbergen in het opbergvak van de koffer. U opent het opbergvak door de klep naar u toe te trekken.

Gelieve het piepschuim bevestigd aan de binnenzijde van de koffer niet te verwijderen.

## CAPPA PROTETTIVA

Quando non si adopera la macchina, copri-la con la cappa protettiva.

- a. Aprendo verso di voi il coperchio anteriore, troverete un vano in cui conservare questo manuale.

Non togliete la protezione in styrofoam che si trova all'interno del coperchio.



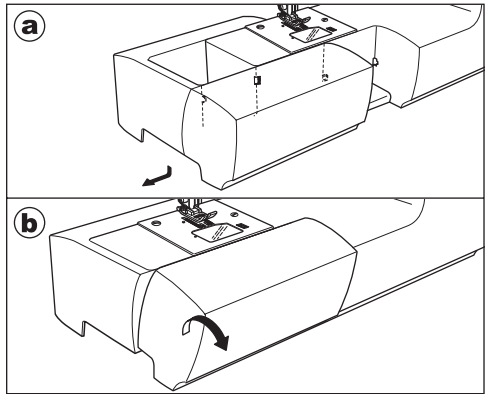
# ANSCHIEBETISCH

## a. ANSCHIEBETISCH ENTFERNEN

Den Finger an der linken, unteren Seite des Anschiebetischs einhaken und nach links ziehen. Zum Wiedereinsetzen, nach rechts aufschieben.

## b. ZUBEHÖRBOX ÖFFNEN

Zum Öffnen, Finger in die Aussparung der Zubehörbox einhaken und zu sich hinziehen.



# NÄHFUß AUSWECHSELN

Wählen Sie für jedes Nähvorhaben den richtigen Nähfuß.

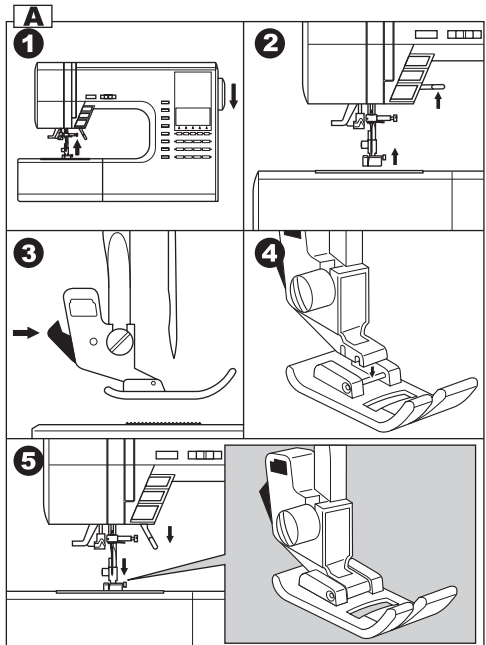


### ACHTUNG: Verletzungsgefahr!

Vor dem Auswechseln des Nähfußes ist der Hauptschalter auszuschalten.

## A. Nähfuß auswechseln

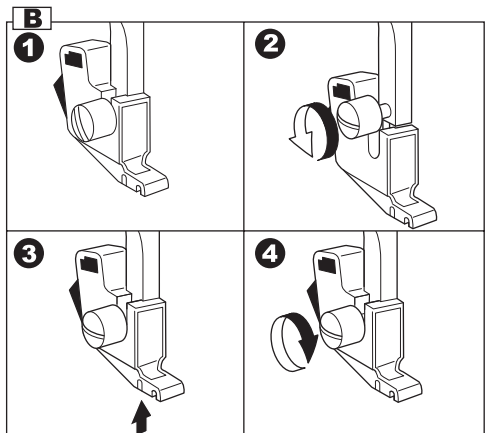
1. Handrad drehen, bis die Nadel in höchster Stellung steht.
2. Nähfußheber nach oben drücken.
3. Die Nähfußauslösung nach vorne drücken. Der Nähfuß löst sich automatisch aus seiner Halterung.
4. Den Stift des gewünschten Fußes direkt unter den Schlitz des Nähfußhalters platzieren.
5. Den Nähfußheber nach unten drücken, damit der Nähfuß einrastet.



## B. Nähfußhalter entfernen

Zum Einsetzen eines Sonderfußes oder zum Reinigen der Maschine sollten Sie den Nähfußhalter entfernen.

1. Nähfuß entfernen.
2. Nähfußschraube lösen und Nähfußhalter abnehmen.
3. Zum Wiedereinsetzen, den Nähfußhalter von unten in die Nähfußstange bis zum Anschlag aufschieben.
4. Nähfußschraube festdrehen.





### a. VERWIJDEREN VAN DE VERLENGTAFEL

Haak uw vingers onder de linkerzijde van de verlengtafel en schuif deze naar links.

Om de verlengtafel te bevestigen, schuift u deze naar rechts.

### b. OPENEN VAN HET ACCESSOIREVAK

Haak uw vinger aan de linkerkant van het accessoirevak en beweeg deze naar u toe.

### a. COME TOGLIERE IL BRACCIO ESTRAIBILE

Infilate un dito sotto all'estremità sinistra del piano convertibile e fatelo scorrere verso sinistra. Per riagganciarlo, inseritelo spingendo verso destra.

### b. COME APRIRE IL VANO ACCESSORI

Agganciare con le dita la rientranza del vano accessori e tirarla verso di sé.

## VERVANGEN VAN DE PERSVOET

## COME SOSTITUIRE I PIEDINI

De persvoet moet worden vervangen overeenkomstig de steek die u naait of het werk dat u uitvoert.

Il piedino va scelto in base al tipo di punto e al lavoro da eseguire.



#### **PAS OP: voorkom ongevallen.**

Schakel de Aan-/Uit-schakelaar uit voordat u de persvoet vervangt.



#### **ATTENZIONE: PER PREVENIRE INCIDENTI!**

Spegnere l'interruttore di accensione prima di sostituire il piedino.

### A. Vervangen van de persvoet

1. Draai het handwiel naar u toe totdat de naald op zijn hoogste punt is.
2. Beweeg de persvoethefboom omhoog.
3. Verwijder de persvoet door de persvoet-ontgrendelingshefboom naar u toe te bewegen.
4. Plaats de gewenste persvoet met zijn pin vlak onder de opening in de persvoethouder.
5. Laat de persvoethefboom zakken waarna de persvoet op zijn plaats vastklikt.

### A. Sostituzione del piedino

1. Girare il volantino verso di sé fino a quando l'ago sarà nella posizione più alta.
2. Alzare la leva alzapiedino.
3. Togliere il piedino spingendo la leva di rilascio verso di sé.
4. Sistemare il piedino da sostituire con il perno sotto l'incavo del gambo del piedino.
5. Abbassare la leva alzapiedino ed il piedino si aggancerà.

### B. Verwijderen van de persvoethouder

Wanneer de speciale persvoet wordt bevestigd of de machine wordt gereinigd, dient u de persvoethouder te verwijderen.

1. Verwijder de persvoet.
2. Draai de persvoetduimschroef los en verwijder de persvoethouder.
3. Om de persvoethouder te vervangen, trekt u de houder zo ver mogelijk van de bodem van de persvoetstaaf.
4. Draai de duimschroef vast.

### B. Smontaggio del gambo del piedino

Per montare un piedino speciale o per pulire la macchina, occorre smontare il gambo del piedino.

1. Togliere il piedino.
2. Allentare la vite del piedino e togliere il gambo del piedino.
3. Per rimettere a posto il gambo del piedino, spingere fino in fondo il gambo del piedino dal basso.
4. Riavvitare la vite del piedino.

# NADEL EINSETZEN

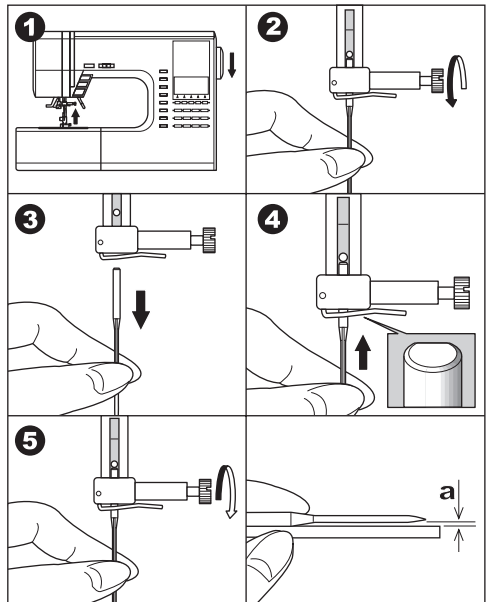
Die Auswahl des richtigen Nadeltyps und der richtigen Nadelstärke hängt vom zu verarbeitenden Material ab.



## **ACHTUNG: Verletzungsgefahr!**

Vor dem Auswechseln der Nadel ist der Hauptschalter auszuschalten.

1. Handrad drehen, bis die Nadel in höchster Stellung steht.
  2. Nadelhalterschraube lösen
  3. Nadel herausnehmen.
  4. Neue Nadel in den Nadelhalter mit der abgeflachten Seite nach hinten einsetzen und bis zum Anschlag nach oben drücken.
  5. Nadelhalterschraube festdrehen.
- a. Verwenden Sie keine verbogenen oder stumpfen Nadeln. Legen Sie die Nadel auf eine flache Unterlage und prüfen Sie so, ob sie verbogen ist.



# STOFF-, GARN- UND NADEL-TABELLE

Die Auswahl der richtigen Garn- und Nadelstärke hängt vom zu verarbeitenden Material ab.

Stoffart	Garn	Nadeltyp	Nadelstärke
Leicht: dünne Georgette, Organdy, Voile, Taft, Seide	Baumwolle Nr. 80-100 Seide Nr. 60-80 Synthetik Nr. 80-100	2000 Kolben grau	9/70-11/80
Mittelschwer: Gingham, Piqué, Leinen, Baumwolle, dünner Rippensamt, Satin, Samt	Baumwolle Nr. 50-80 Seide Nr. 50 Synthetik Nr. 50-80	2000 Kolben grau	11/80-14/90
Schwer: Tweed, Gabardine, Denim, Rippensamt	Baumwolle Nr. 40-50 Seide Nr. 50 Synthetik Nr. 50-60	2000 Kolben grau	14/90-16/100
Stretch: Strickware, Doppelwirkware, Trikot, Spandex, Jersey	Synthetik Nr. 50-80 Seide Nr. 50 Polyestergarn	2001 Kolben grün	11/80-14/90 für Strick- und Synthetikstoffe
Sweatshirt, Bademode, Doppelwirkware, Pullover	Polyestergarn	2001 Kolben grün	11/80-14/90
Leder		2032 Leder	

**Verwenden Sie nur Singer Markennadeln für optimale Nähergebnisse.**

## AANBRENGEN VAN DE NAALD

Kies een naald uit van het correcte type en de juiste grootte voor de te naaien stof.



### PAS OP: voorkom ongevallen.

Schakel de stroomaansluiting uit voordat u de naald verwijdert.

1. Draai het handwiel naar u toe totdat de naald op zijn hoogste punt is.
  2. Maak de naaldklem Schroef los.
  3. Verwijder de naald.
  4. Breng een nieuwe naald aan in de naaldklem met de platte kant naar de achterzijde en druk deze er zo ver mogelijk in.
  5. Draai de naaldklem Schroef weer vast.
- a. Gebruik geen kromme of stompe naald. Plaats de naald op een vlakke plaat en controleer of deze recht is.

## STOF, DRAAD EN NAALD-TABEL

Kies de grootte van de draad en de naald overeenkomstig de te naaien stof.

Type stof	Draadgrootte	Naaldtype	Naaldgrootte
Licht gewicht - dun crepe, organdy, voile, taft, zijde	ktn #80-100 zijde 60-80 syn 80-100	2000 grijs	9/70-11/80
Middengewicht - gingham, piqué, linnen, katoen, satijn, dun corduroy, fluweel	ktn 50-80 zijde 50 syn 50-80	2000 grijs	11/80-14/90
Zwaar gewicht - gabardine, tweed, denim, corduroy	ktn 40-50 zijde 50 syn 50-60	2000 grijs	14/90-16/100
Stretch - dubbel gebreid, tricot, spandex, jersey	syn 50-80 zijde 50 polyester	2001 groen	11/80-14/90 naald voor breiwerk en synthetische stof
Sweatshirt, zwemkleding, dubbel gebreid, sweater breiwerk	polyester	2001 groen	11/80-14/90
Leer		2032 leer	

**Gebruik een Singer merknaald voor betere naaieresultaten.**

## COME INSERIRE L'AGO

Scegliere la misura e il tipo di ago in base al tessuto da cucire.



### ATTENZIONE: PER PREVENIRE INCIDENTI!

Spegner l'interruttore di accensione prima di sostituire l'ago.

1. Ruotare il volantino verso di sé fino a portare l'ago nella posizione più alta.
  2. Svitare la vite del morsetto porta-ago.
  3. Togliere l'ago.
  4. Inserire il nuovo ago nel morsetto fino in fondo, con la parte piatta verso il retro.
  5. Riavvitare la vite del morsetto porta-ago.
- a. Non usare aghi storti o spuntati. Mettere l'ago su una superficie piatta per controllarne la linearità.

## TABELLA TESSUTI, FILATI ED AGHI

La corretta scelta della misura dell'ago deve essere effettuata in relazione al tessuto da cucire.

Tessuto	Filato	Tipo ago	Finezza ago
Leggero: crespò, organza, voile, taffetà, seta, ecc.	Cotone 80-100 Seta 60-80 Sint. 80-100	2000 gambo grigio	9/70-11/80
Medio: percalles, piqué, lino, cotone, satin, fustagno sottile, velluto	Cotone 50-80 Seta 50 Sint. 50-80	2000 gambo grigio	11/80-14/90
Pesante: gabardine, tweed, jeans, fustagno	Cotone 40-50 Seta 50 Sint. 50-60	2000 gambo grigio	14/90-16/100
Elasticizzato: jersey, maglina, spugna elasticizzata	Sint. 50-80 Seta 50 Poliesteri	2001 gambo verde	11/80-14/90 ago per maglia e sintetici
Maglia sportiva, moda mare, maglia media	Poliesteri	2001 gambo verde	11/80-14/90
Pelle		2032 pelle	

**Per un buon risultato usare aghi di qualità SINGER.**

# ELEKTRISCHER ANSCHLUSS

## **ACHTUNG - Zur Vermeidung von elektrischen Schlägen:**

Lassen Sie die Nähmaschine nie unbeaufsichtigt, wenn sie mit dem Stromnetz verbunden ist. Ziehen Sie stets den Stecker unmittelbar nach dem Gebrauch sowie vor jeder Reinigung aus der Steckdose.

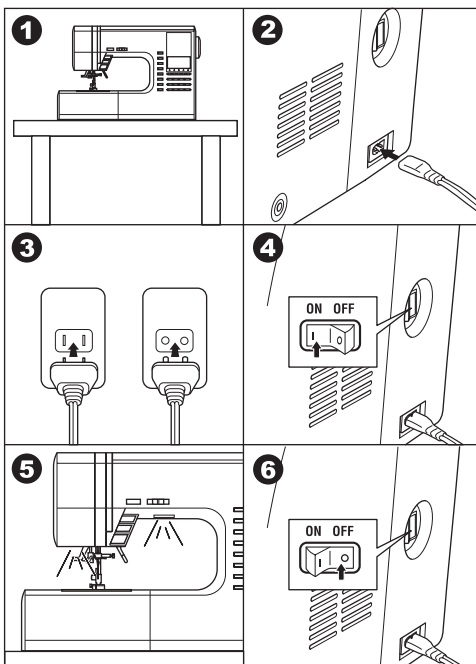
## **WARNUNG - Zur Vermeidung von Brandwunden, Bränden, elektrischen Schlägen oder Personenschäden:**

Den Netzstecker nicht am Kabel aus der Steckdose ziehen. Fassen Sie zum Ausstecken den Stecker, nicht das Kabel.

1. Die Nähmaschine auf einen stabilen Tisch aufstellen.
2. Netzkabel an die Maschine anschließen. Dazu ein Ende des Netzkabels in die Netzanschlussbuchse der Maschine stecken.
3. Den Netzstecker des Netzkabels an die Steckdose anschließen.
4. Hauptschalter einschalten.
5. Bei eingeschaltetem Hauptschalter leuchtet das Nählit auf.
6. Zum Ausschalten den Hauptschalter auf "off" (O) stellen, dann den Stecker aus der Steckdose ziehen.

## **HINWEISE FÜR USA UND CANADA: GEPOLTER NETZSTECKER**

Diese Maschine ist mit einem gepolten Netzstecker ausgestattet, d.h. die Steckerstifte sind unterschiedlich breit. Zur Vermeidung von elektrischen Schlägen lässt sich dieser Netzstecker nur in einer Richtung in die Steckdose stecken. Wenn der Stecker nicht in die Steckdose passt, ist der Stecker zu wenden. Wenn der Stecker immer noch nicht passt, wenden Sie sich an einen qualifizierten Elektriker für die Installation einer geeigneten Steckdose. Auf keinen Fall den Stecker verändern.



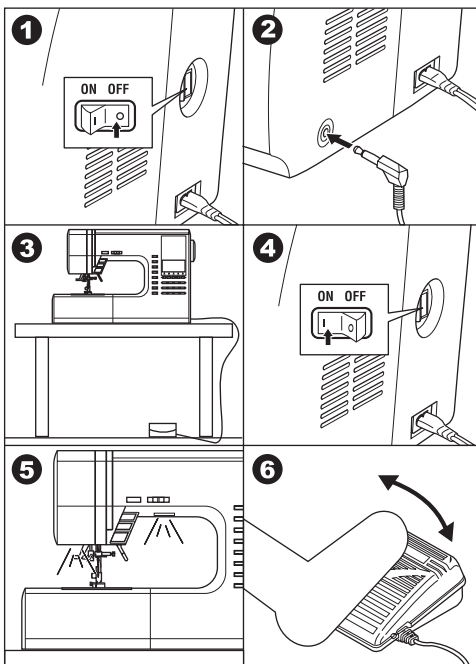
## **FUSSANLASS**

Die Benutzung des Fußanlassers reguliert Start, Stop und Nähgeschwindigkeit mit dem Fuß. Ist der Fußanlasser angeschlossen, wird die Taste "START/STOP" deaktiviert. (Siehe Seite 22)

1. Hauptschalter ausschalten. (Symbol O)
2. Den Stecker des Fußanlassers mit der Anschlussbuchse der Nähmaschine verbinden.
3. Den Fußanlasser auf den Boden legen.
4. Hauptschalter einschalten.
5. Bei eingeschaltetem Hauptschalter leuchtet das Nählit auf.
6. Je stärker der Fußanlasser gedrückt wird, desto schneller die Nähgeschwindigkeit. Zum Anhalten den Fuß vom Fußanlasser nehmen.

## **WARNUNG - Zur Vermeidung von Brandwunden, Bränden, elektrischen Schlägen oder Personenschäden:**

1. Zum Anschließen des Fußanlassers ist der Hauptschalter auszuschalten.
2. Den Fußanlasser vorsichtig behandeln und nicht zu Boden fallen lassen. Es ist darauf zu achten, dass keine Gegenstände auf den Fußanlasser gestellt werden.
3. Nur den mitgelieferten Fußanlasser (Typ 4C-337B) verwenden.



## AANSLUITEN VAN DE MACHINE - COLLEGAMENTO DELLA



### **GEVAAR - Reduceer het risico van elektrische schokken.**

Laat de naaimachine nooit zonder toezicht wanneer de stekker in het stopcontact is. Trek de stekker van de machine altijd onmiddellijk na het gebruik en voor reinigingsbeurten uit het stopcontact.



### **WAARSCHUWING - Voorkom het risico van brand, vuur, elektrische schokken of verwondingen van personen.**

Scheid de machine niet van het stroomnet door aan de kabel te trekken. Pak de stekker vast en niet de kabel om de stekker uit het stopcontact te trekken.

1. Plaats de machine op een stabiele tafel.
2. Sluit de stroomkabel op de machine aan door een 2-gats stekker in de stroomaansluiting te steken.
3. Sluit de stroomkabel stekker op het stopcontact aan.
4. Schakel de machine in.
5. Er gaat een lampje branden wanneer de schakelaar ingeschakeld wordt.
6. Om de machine te ontkoppelen, zet u de Aan-/Uit-schakelaar in de Uit-positie (O) en vervolgens trekt u de stekker uit het stopcontact.

### **VOOR GEBRUIKERS IN DE VERENIGDE STATEN EN CANADA: INFORMATIE OVER GEPOLARISEERDE STEKKER**

Deze toepassing heeft een gepolariseerde stekker (het ene pootje is breder dan het andere). Om het risico van elektrische schokken te verminderen, is deze stekker bestemd om slechts in één richting in een gepolariseerd stopcontact te passen. Als de stekker niet geheel in het stopcontact past, dient de stekker te worden omgedraaid. Als deze dan nog steeds niet past, dient contact op te worden genomen met een gediplomeerd elektricien om een correct stopcontact te installeren. Verander de stekker niet op de een of andere manier.

## VOETPEDAAL

Door gebruik te maken van het voetpedaal, kan U het starten, stoppen en de snelheid controleren met uw voet.

Indien het voetpedaal is aangesloten, zal de start/stop toets uitgeschakeld zijn. (zie pagina 23)

1. Zet de stroomschakelaar uit. (symbool O)
2. Sluit de stekker van het voetpedaal aan op de machine.
3. Plaats het voetpedaal aan uw voeten.
4. Zet de stroomschakelaar aan.
5. Een lampje zal oplichten wanneer de stroomschakelaar ingeschakeld is.
6. Hoe harder u op het voetpedaal duwt, hoe sneller de machine zal naaien. De machine zal stoppen als u het voetpedaal loslaat.



### **WAARSCHUWING - Voorkom het risico van brand, vuur, elektrische schokken of verwondingen van personen.**

1. Schakel de machine uit wanneer u het voetpedaal op de machine aansluit.
2. Behandel het voetpedaal voorzichtig en voorkom dat deze op de vloer valt. Overtuigt u er zich van dat u er niets bovenop plaatst.
3. Gebruik alleen het voetpedaal dat met deze machine wordt meegeleverd (type 4C-337B)

## MACCHINA



### **PERICOLO - Per evitare il rischio di scosse elettriche!**

Non lasciare mai incustodita la macchina con la spina inserita. Staccare sempre la spina dalla presa di corrente immediatamente dopo l'uso e prima delle operazioni di manutenzione.



### **ATTENZIONE - Per evitare il rischio di bruciature, incendio, scosse elettriche o danni a persone!**

Non staccare la spina tirando il cavo ma toglierla prendendola in mano.

1. Sistemare la macchina su un piano stabile.
2. Collegare lo spinotto del cavo di alimentazione alla presa della macchina.
3. Collegare l'altra spina del cavo alla presa di corrente.
4. Accendere la macchina con l'interruttore.
5. Una spia si accende quando è premuto l'interruttore di accensione.
6. Per spegnere, portare l'interruttore di accensione su OFF (O), quindi togliere la spina dalla presa di corrente.

### **PER GLI STATI UNITI E IL CANADA**

#### **Informazioni sulla spina irreversibile**

Questa macchina è dotata di spina irreversibile (avente un terminale più largo dell'altro). Per ridurre il pericolo di scosse elettriche, questa spina può essere inserita in una presa irreversibile soltanto in un senso. Se la spina non può essere inserita nella presa, basta quindi voltarla. Se continua a non poter essere inserita, occorre rivolgersi ad un elettricista per l'installazione di una presa adatta. Evitare assolutamente di intervenire sulla spina.

## REOSTATO

Il reostato permette di controllare con il piede l'avvio della macchina, l'arresto e la velocità.

Quando il reostato è collegato, il tasto di avvio/arresto è disattivato (Vedi a pagina 23)

1. Spegnete il tasto di accensione (Simbolo: O)
2. Infilate lo spinotto del reostato nella presa sulla macchina per cucire.
3. Posizionate il reostato di modo da poterlo raggiungere con il vostro piede.
4. Accendete il tasto di accensione.
5. Quando la macchina viene accesa, si illumina una spia.
6. Quanto più premerete il reostato, tanto più la macchina cuce velocemente. Lasciando il reostato, la macchina si arresta.



### **ATTENZIONE - Per evitare il rischio di bruciature, incendio, scosse elettriche o danni a persone!**

1. Spegnere la macchina prima di collegare il pedale alla macchina.
2. Maneggiare il pedale con cura per evitare che cada. Assicurarsi anche che nulla gli venga sovrapposto.
3. Usare esclusivamente il pedale fornito con la macchina (tipo 4C-337B).

# STEUERTASTEN

## A. Taste "START/STOP"

Durch Drücken der Taste "START/STOP" beginnt die Maschine zu nähen, durch erneutes Drücken hört sie auf. Bei Nähbeginn näht die Maschine langsam.

### SIGNALLEUCHE

#### Grünes Licht "AN"

Bereit zum Nähen oder Spulen.

#### Rotes Licht "AN"

Nähfuß ist nicht in Nähposition oder Knopflochhebel ist nicht abgesenkt.

Leuchtet das rote Licht, lässt sich die Maschine nicht starten, auch nicht durch Drücken der Taste "START/STOP".

Wenn der Oberfaden nicht eingefädelt ist, hält die Maschine nach ein paar Umdrehungen an. (Oberfadensensor)

#### Hinweis:

Wenn der Fußanlasser angeschlossen ist, wird die Taste "START/STOP" deaktiviert.

## B. TASTE "RÜCKWÄRTSNÄHEN"

Die Maschine näht rückwärts mit verringerter Geschwindigkeit, solange diese Taste gedrückt wird. Beim Loslassen der Taste stoppt die Maschine.

#### Hinweis:

Wenn der Fußanlasser angeschlossen ist, näht die Maschine rückwärts, solange diese Taste gedrückt wird. Beim Loslassen näht sie wieder vorwärts.

## C. Taste "Nadel oben/unten" / "Langsam nähen"

Drücken der Taste, wenn die Maschine NICHT näht: Die Nadel wird in die höchste oder tiefste Stellung gebracht.

Drücken der Taste während des Nähens: die Maschine näht mit verminderter Geschwindigkeit. Erneutes Drücken hebt das langsame Nähen auf.

## D. TASTE "GESCHWINDIGKEITSKONTROLLE"

Bewegt man den Schieber nach rechts, näht die Maschine schneller. Beim Verschieben nach links verringert sich die Geschwindigkeit.

#### Hinweis:

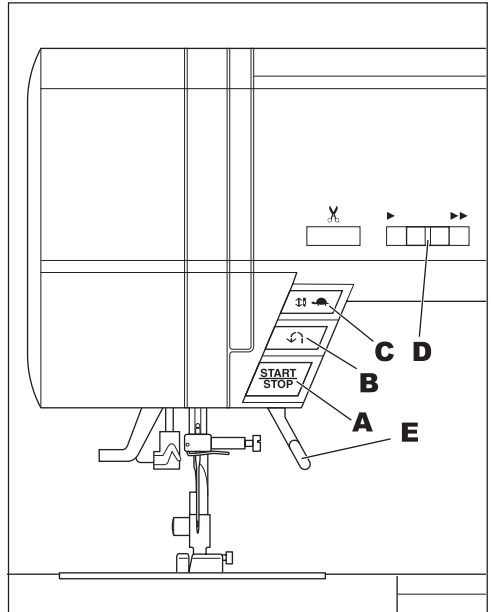
Wenn der Fußanlasser angeschlossen ist, gibt diese Taste die maximale Nähgeschwindigkeit vor.

## E. NÄHFUßHEBER

Mit dem Nähfußheber wird der Nähfuß angehoben oder abgesenkt.

#### HINWEIS:

Die Maschine lässt sich bei angehobenem Nähfuß nicht starten (Ausnahme: Spulvorgang).



# FUNCTIE VAN IEDER ONDERDEEL

## A. START/STOP TOETS

De machine begint te naaien als de start/stop toets ingedrukt wordt en stopt met naaien als deze toets een tweede maal ingedrukt wordt. De machine zal bij de start langzaam naaien.

## CONTROLE LAMP

### Groen licht "AAN"

Klaar om te naaien of een spoeltje op te winden.

### Rood licht "AAN"

De persvoet staat niet omlaag of de knoopsgathendel werd niet omlaag gezet. Als het rode licht aan is, zal de machine niet starten ook al wordt de start/stop knop ingedrukt.

Indien de bovendraad niet ingeregen is, zal de machine na een paar steken stoppen. (Bovendraadsensor)

### Nota :

Als het voetpedaal aangesloten is, zal de start/stop knop niet werken.

## B. ACHTERUITNAAI TOETS

De machine zal traag achteruit naaien zolang de toets wordt ingedrukt en stoppen zodra de toets wordt losgelaten.

### Nota:

Indien het voetpedaal is aangesloten, zal de machine achteruit naaien als deze toets wordt ingedrukt. Als de toets wordt losgelaten, zal de machine weer vooruit naaien.

## C. NAALDSTOP BOVEN - ONDER / TRAAG NAAIEN TOETS

Als je niet naait, kan je de naaldpositie (omhoog of omlaag) veranderen door op deze toets te drukken.

Als je tijdens het naaien op deze toets drukt, zal de machine trager naaien. Als je de toets nogmaals indrukt, zal de snelheid terugkeren.

## D. SNELHEIDSREGELAAR

De machine zal sneller naaien als de knop naar rechts geschoven wordt en zal trager naaien als de knop naar links geschoven wordt.

### Nota :

Als het voetpedaal is aangesloten, beperkt deze schuifregelaar de maximum snelheid.

## E. PERSVOETHEFBOOM

De persvoet wordt door middel van deze hefboom omhoog en omlaag bewogen.

### OPMERKING:

De machine start niet wanneer de persvoet omhoog staat. (behalve bij het spoelen)

# FUNZIONI DEI COMANDI

## A. TASTO DI AVVIO/ARRESTO

Premendo il tasto di avvio/arresto, la macchina inizia a funzionare. Premendo il tasto una seconda volta, la macchina si arresta. All'inizio della cucitura la macchina ruota lentamente.

## SPIA MONITOR

### Luce verde accesa

La macchina è pronta per cucire o avvolgere la bobina.

### Luce rossa accesa

Il piedino non è abbassato o la leva per occhielli non è stata abbassata.

Quando la luce rossa è accesa, la macchina non si avvia, nemmeno premendo il tasto di avvio/arresto.

Se il filo superiore non è infilato, la macchina si ferma dopo pochi giri. (Sensore del filo superiore)

### Nota;

Quando il reostato è collegato, il tasto di avvio/arresto è disattivato

## B. TASTO PER CUCITURA ALL'INDIETRO

Finché il tasto sarà premuto, la macchina continuerà a cucire all'indietro a bassa velocità. Si arresterà non appena il tasto verrà rilasciato.

### Nota:

Quando il reostato è inserito, la macchina cuce all'indietro fino a che il tasto viene premuto.

Quando il tasto viene lasciato, la macchina cuce in avanti.

## C. TASTO RALLENTATORE / AGO SU-GIÙ

Mentre la macchina NON sta cucendo, potete premere questo tasto per cambiare la posizione dell'ago, verso l'alto e verso il basso.

Premendo questo tasto mentre si sta cucendo, la macchina cucirà a velocità rallentata. Premendolo nuovamente la velocità tornerà normale.

## D. TASTO DI CONTROLLO DELLA VELOCITA'

Spostando il tasto a destra, la macchina cucirà più velocemente. Spostando il tasto verso sinistra, la macchina cucirà più lentamente.

### Nota:

Quando il reostato è collegato, questo tasto limita la velocità massima.

## E. ALZAPIEDINO

Per alzare o abbassare il piedino basta azionare questa leva.

### NOTA:

La macchina non si mette in moto con il piedino alzato (fatta eccezione per la spolatura).

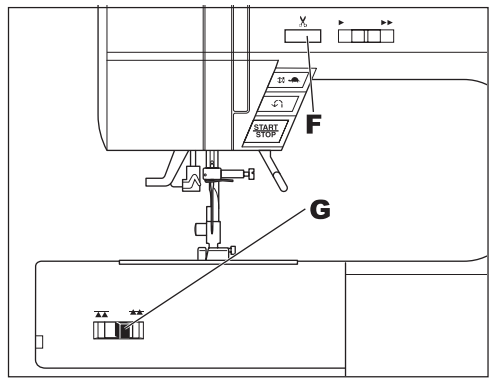


## F. TASTE "FADENABSCHNEIDER"

Durch Drücken dieser Taste nach dem Nähen werden Ober- und Unterfaden automatisch abgeschnitten.

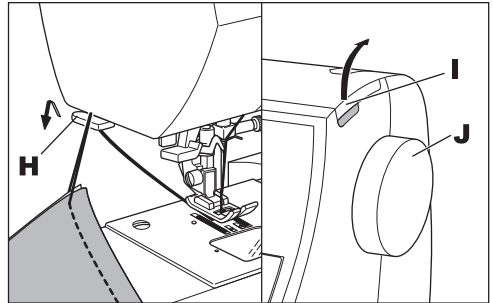
### ACHTUNG

1. Diese Taste soll nicht benutzt werden, wenn kein Stoff unter dem Nähfuß liegt oder das Abschneiden der Fäden nicht nötig ist. Das Nähgarn kann dadurch verheddern oder reißen.
2. Diese Taste ist nicht geeignet, um Nähgarne zu schneiden, die dicker als #30 sind. Dies gilt auch für Nylongarne oder Spezialgarne. Diese Garne werden besser mit dem Fadenabschneider, der sich an der Maschine befindet, abgeschnitten. (H).



## G. TRANSPORT-VERSENKHEBEL

Die Transporteure kommen durch die Stichplatte, direkt unter dem Nähfuß, hoch. Ihre Funktion ist der Transport des Nähgutes. Durch den Versenkhebel lassen sich die Transporteure unter der Stichplatte versenken. Für die meisten Näharbeiten muss der Hebel nach rechts betätigt werden (Standardeinstellung). Dies bewirkt die Anhebung der Transporteure in Arbeitsstellung. Für bestimmte Näharbeiten, wie z.B. Stopfen oder Freihandsticken, muss der Transport versenkt werden. Dazu ist der Versenkhebel nach links zu drücken.



## H. FADENABSCHNEIDER

Wenn die Taste "Fadenabschneider" nicht benutzt wird, können die Fäden mit dem Fadenabschneider an der Maschine geschnitten werden.

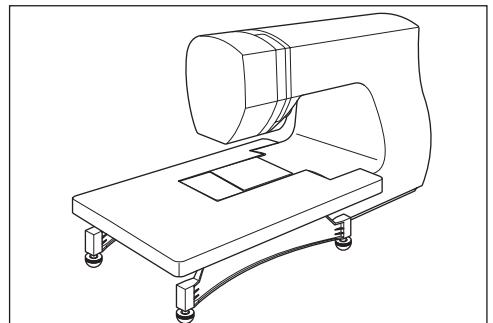
1. Am Nahtende den Nähfuß anheben und Stoff mit Ober- und Unterfaden nach hinten ziehen.
2. Die Fäden von hinten nach vorne in den Fadenabschneider einlegen.
3. Stoff herausziehen und Fäden dabei abschneiden.

## I. KOFFER

Zum Öffnen des Koffers die rechte Seite der Abdeckung anheben.

## J. HANDRAD

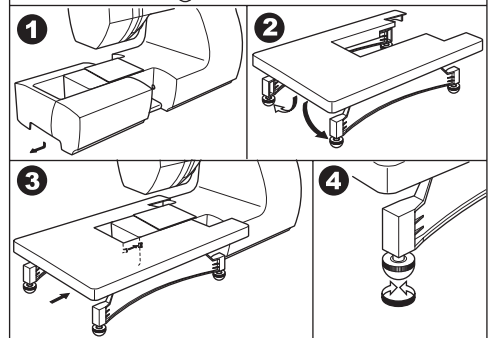
Durch Drehen des Handrads wird die Nadel angehoben oder abgesenkt. Das Handrad ist nach vorne (gegen die eigene Person) zu drehen.



## EXTRA GROSSER ANSCHIEBETISCH

Um zusätzliche Nähfläche für großflächige Nähprojekte zu erhalten, wird der Extra große Anschlagetisch wie folgt angesetzt: Maschine und Extra großen Anschlagetisch auf einen stabilen Tisch stellen.

1. Standard-Anschlagetisch entfernen (Siehe Seite 16)
2. Die beiden Stellbeine des Nähtisches aufklappen.
3. Nähtisch einsetzen und nach rechts zur Maschine schieben.
4. Die Höhe des Tisches kann durch Drehen der Gumminoppen unter den Beinen verstellt werden.





## F. AUTOMATISCHE DRAADAFSNIJDER

Druk als u klaar bent met naaien op deze toets om de bovendraad en de onderdraad af te snijden. De machine zal beide draden automatisch afsnijden.

### OPGELET

1. Druk niet op deze toets als er geen stof onder de persvoet ligt of als er geen draden moeten afgeknipt worden. De draad zou in de knoop kunnen raken en schade kunnen veroorzaken.
2. Gebruik deze toets niet voor het afsnijden van garen dikker dan #30, nylon draad of andere speciale garens. Gebruik in deze gevallen de gewone draadafsnijder (H).

## G. TRANSPORTEURHEFBOOM

De stoftransporteurs projecteren naar boven door de naaldplaat heen, direct onder de persvoet. De functie ervan is de te naaien stof te transporteren. De transporteurhefboom bestuurt de stoftransporteurs.

Voor normaal naaiwerk dient de hefboom naar rechts te worden bewogen. Daardoor wordt de transporteur in zijn hoogste positie gezet. Bij het meeste naaiwerk dient de hefboom in deze stand te staan. Voor het stoppen of borduurwerk of telkens wanneer er stof met de hand dient te worden bewogen, dient de hefboom naar links te worden gezet om de stoftransporteur te laten zakken.

## H. DRAADAFSNIJDER

Gebruik deze draadafsnijder wanneer de automatische draadafsnijder niet gebruikt wordt.

1. Zet de persvoet omhoog en breng de stof en de draden naar achter.
2. Haal de draden van achter naar voor over de draadafsnijder.
3. Trek aan de stof en snij de draden af.

## I. BOVENDEKSEL

Om het bovendecksel te openen, heft u de rechterzijde van het deksel op.

## J. HANDWIEL

Door het handwiel te draaien gaat de naald omhoog of omlaag. U dient het handwiel naar u toe te draaien.

## EXTRA BREDE

### AANZETTAFEL

Als u een breder werkvlak nodig heeft, bevestig dan de extra brede aanzettafel zoals hieronder getoond wordt.

Plaats de naaimachine en de extra brede aanzettafel op een stabiele tafel.

1. Verwijder de verlengtafel (zie pagina 17).
2. Klap de twee poten van de extra brede aanzettafel uit.
3. Bevestig de brede aanzettafel aan de machine door deze naar rechts te schuiven.
4. Pas de hoogte van de tafel aan door aan de vier rubberen voetjes te draaien.

## F. TASTO TAGLIA-FILO

Al termine di una cucitura, premete questo tasto per tagliare il filo superiore e il filo della bobina. La macchina taglierà automaticamente entrambi i fili.

### ATTENZIONE

1. Non premete questo tasto se non vi è tessuto nella macchina o non vi è necessità di tagliare i fili. Il filo potrebbe aggrovigliarsi, procurando un guasto.
2. Non utilizzate questo tasto se dovete tagliare un filo che ha uno spessore maggiore di #30, un filo di nylon o altri fili speciali. In questi casi, utilizzate il taglia filo (H)

## G. LEVA ABBASSA-GRIFFE

Il dispositivo di trasporto serve a far scorrere il tessuto mentre si cuce. È composto di due griffe che emergono dalla placca d'ago, direttamente sotto il piedino. La leva abbassa-griffe serve a riabbassare il trasporto sotto la placca d'ago, se necessario.

Per eseguire cuciture normali, spostare la leva a destra. Ciò fa emergere le griffe in posizione operativa, consentendo il trasporto del tessuto. Si tratta della posizione normale.

Soltanto per il rammendo o il ricamo e ogni volta che occorre spostare il tessuto a mano, portare la leva a sinistra per abbassare le griffe.

## H. TAGLIA-FILO

Utilizzate questa lama nei casi in cui non potete utilizzare il taglia-filo.

1. Al termine della cucitura, sollevate il piedino e portate all'indietro il tessuto e i fili.
2. Agganciate i fili nella lama, facendoli passare da dietro in avanti.
3. Tirate il tessuto e tagliate i fili.

## I. COPERCHIO SUPERIORE

Per aprire il coperchio superiore, sollevate il suo lato destro.

## J. VOLANTINO

Ruotando il volantino si fa alzare o abbassare l'ago. Il volantino va girato verso la propria persona.

## PIANO EXTRA LARGO

Se avete bisogno di uno spazio di cucito particolarmente ampio, montate il piano extra largo, come indicato nelle istruzioni che seguono. Mettete la macchina e il piano extra largo su una superficie piana e stabile.

1. Togliete il piano convertibile. (Vedi a pagina 17)
2. Sollevate le due gambe del piano extra largo.
3. Inserite il piano extra largo nella macchina facendolo scorrere verso destra.
4. Regolate l'altezza del piano ruotando i quattro piedini di gomma.

# BEDIENFELD

Beim Einschalten der Nähmaschine wird der Geradstich automatisch eingestellt. Auf der LCD-Anzeige erscheinen die wichtigsten Stichinformationen.

## A. LCD-ANZEIGE

Auf der LCD-Anzeige erscheinen Stichinformationen, die sich je nach Stichmuster oder Einstellung ändern.

## B. KONTRASTEINSTELLUNG DER LCD-ANZEIGE

Durch Drehen des Einstellrads lässt sich der Kontrast der LCD-Anzeige einstellen.

## C. STICHMUSTER-ÜBERSICHT

Auf der Innenseite des Klappdeckels sind alle Stichmuster abgebildet, die mit dieser Nähmaschine möglich sind. Alle Muster und Schriftarten sind in dieser Übersicht enthalten.

Die Muster sind in Nutstiche und Zierstiche (inkl. Buchstaben) unterteilt.

## D. DIREKTWAHLTASTEN

Durch Drücken dieser Tasten werden die gängigsten Nutstiche direkt angewählt.

## E. NUTZSTICHTASTE

Mit dieser Taste werden die Nutstiche angewählt. FÜR DIE ANWAHL UND EINSTELLUNG DER NUTZSTICHE SIEHE SEITE 36.

## F. TASTE "ZIERSTICHE & BUCHSTABEN"

Zierstiche und Buchstaben werden mit dieser Taste angewählt.

Die Ziermuster und Buchstaben können einzeln ausgewählt und leicht miteinander kombiniert werden.

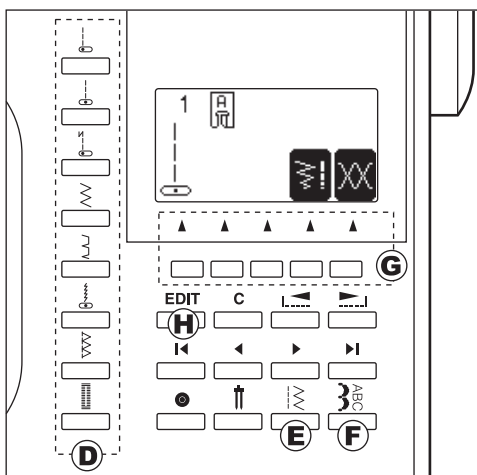
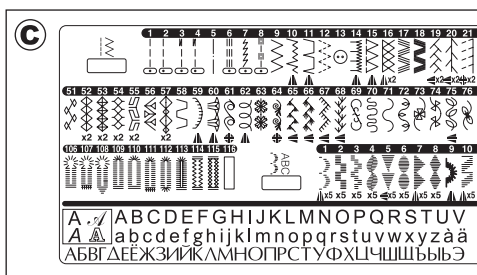
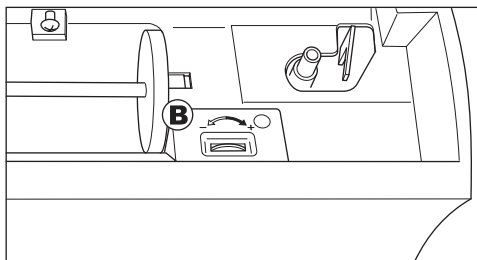
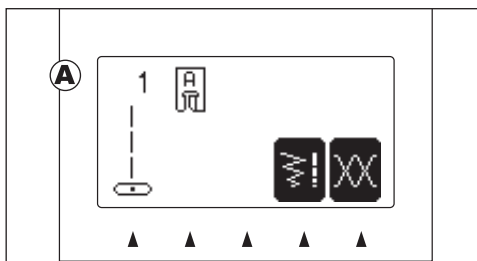
FÜR DIE ANWAHL UND EINSTELLUNG DER ZIERSTICHE UND BUCHSTABEN SIEHE SEITE 90.

## G. FUNKTIONSTASTEN

Die Funktionen dieser Tasten ändern sich je nach Einstellung der Stichmuster und Modus.

## H. TASTE "EDIT"

Bei Zierstichen und Buchstaben können mit dieser Taste die Einstellungen verändert werden.



Wanneer u de machine aanzet, selecteert deze de rechte steek en geeft de informatie over de steek weer in het LCD-display.

**A. LCD-DISPLAY**

De steek-informatie wordt weergegeven in dit display.

Overeenkomstig het patroon of de modus wordt de informatie dienovereenkomstig gewijzigd.

**B. LCD-CONTRASTINSTELLING**

Het contrast van het LCD-display wordt ingesteld door aan deze regelaar te draaien.

**C. PATRONENTABEL**

De patronentabel is aan de binnenkant van de bovenkap aangebracht.

Alle patronen en letters van deze machine zijn in deze tabel weergegeven.

Ze zijn gescheiden naar: Normale steken en Decoratieve & lettersteken.

**D. SNELTOETSEN VOOR DIRECTE STEEKSELECTIE**

Door op deze toetsen te drukken, kan u nuttige basissteken rechtstreeks selecteren.

**E. TOETS NUTTIGE STEKOPATRONEN**

Door op deze toets te drukken, kan u een nuttige steek selecteren.

VOOR HET SELECTEREN EN PROGRAMMEREN VAN NUTTIGE STEKEN, ZIE PAGINA 47.

**F. TOETS DECORATIEVE STEKEN & ALFABET**

Door op deze toets te drukken, kan u decoratieve steken of letters selecteren.

Deze steekpatronen en letters zijn gemakkelijk te combineren door elk patroon te selecteren.

VOOR HET SELECTEREN EN PROGRAMMEREN VAN DECORATIEVE STEKEN EN LETTERS, ZIE PAGINA 91.

**G. FUNCTIETOETSEN**

De functies van deze toetsen veranderen naargelang het geselecteerde steekpatroon en de geselecteerde modus.

**H. EDIT TOETS (bewerken)**

Als je decoratieve steken of letters selecteert, kan je de instellingen van elk patroon veranderen door op deze toets te drukken.

All'accensione della macchina risulta impostato il punto diritto. Sul display LCD compaiono i dati relativi al punto.

**A. DISPLAY LCD**

I dati relativi al punto impostato sono visualizzati sul display. I dati cambiano a seconda del punto o della modalità impostata.

**B. CONTRASTO DEL DISPLAY**

Questa manopola serve a regolare il contrasto del display LCD.

**C. TABELLA PUNTI**

All'interno del coperchio della macchina è riportata una tabella raffigurante tutti i punti che possono essere eseguiti con la macchina stessa.

Essi si suddividono in punti utili e punti decorativi & alfabetici.

**D. TASTI DI SELEZIONE DIRETTA DEI PUNTI**

Premendo questi tasti, potete selezionare direttamente i punti più comuni.

**E. TASTO DEI PUNTI UTILI**

Premendo questo tasto, è possibile selezionare i punti utili.

PER LA SELEZIONE E L'IMPOSTAZIONE DEI PUNTI UTILI, VEDI A PAGINA 47.

**F. TASTO PER MOTIVI DECORATIVI E ALFABETICI.**

Premendo questo tasto si possono selezionare motivi decorativi e alfabetici

Motivi e lettere possono essere selezionati e combinati insieme.

PER SELEZIONARE E IMPOSTARE I MOTIVI DECORATIVI E ALFABETICI, VEDI A PAGINA 91

**G. TASTI FUNZIONE**

Le funzioni di questi tasti cambiano a secondo del punto o del modo selezionato.

**H. TASTO EDIT**

Con questo tasto è possibile modificare le impostazioni dei motivi decorativi o alfabetici selezionati.

## I. LÖSCHTASTE "C"

### BEI NUTZSTICHEN

Sind die Einstellungen verändert worden (Längsspiegelung, Musterumkehr, Musterverlängerung, Stichbreite und -länge, Fadenspannung), kehrt man durch Drücken dieser Taste zur ursprünglichen Einstellung zurück.

### BEI ZIERSTICHEN UND BUCHSTABEN

Mit dieser Taste können einzelne Muster oder komplette Folgen gelöscht werden.

## J. AUSWAHLTASTEN

Durch Drücken dieser Tasten werden bei der Musterauswahl die nächsten bzw. vorigen 5 Stichmuster oder Buchstaben angezeigt.

## K. CURSOR-TASTEN

Zierstich- und Buchstabenkombinationen können mit diesen Tasten bearbeitet und kontrolliert werden.

## L. TASTE "HEFTSTICH"

### BEI NUTZSTICHEN

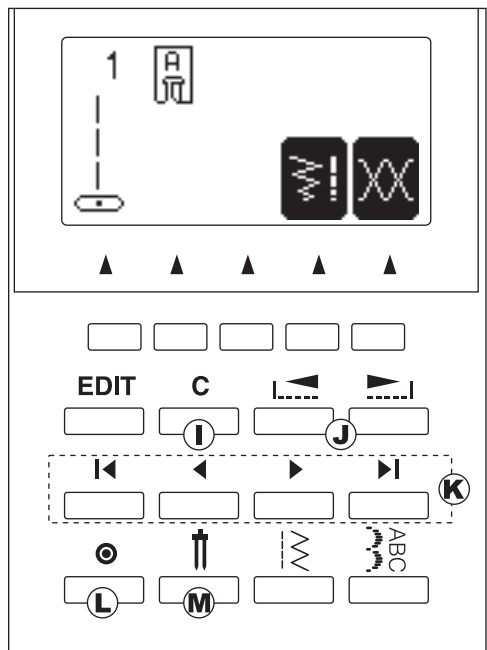
Durch Drücken dieser Taste wird ein Stich am Anfang und Ende hinzugefügt. (SIEHE SEITE 40)

### BEI ZIERSTICHEN UND BUCHSTABEN

Durch Drücken der Taste wird ein Geradstich einer Musterfolge hinzugefügt. Wird dieser Stich am Ende einer Musterfolge eingefügt, stoppt die Maschine automatisch nach dem Nähen dieser Musterfolge.

## M. TASTE "ZWILLINGSNADEL"

Bei eingesetzter Zwillingssnadel muss die Maschine mit dieser Taste auf "Zwillingssnadel" umgeschaltet werden. Die Stichbreite wird automatisch angepasst. (SIEHE SEITE 88)

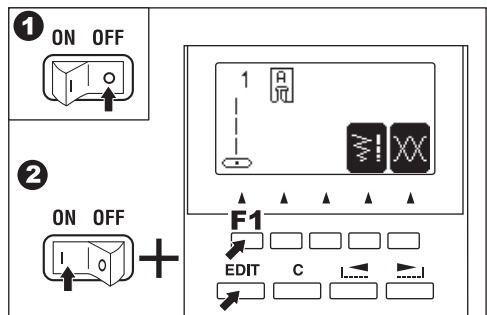


## AUSSCHALTEN DES AKUSTISCHEN SIGNALS

Die Maschine kann auch ohne akustisches Signal betrieben werden.

1. Hauptschalter ausschalten.
2. Hauptschalter gleichzeitig mit der Taste "EDIT" und der Funktionstaste F1 drücken.
3. Diese Einstellung bleibt bis zum Ausschalten der Maschine gespeichert.

Diese Funktion schaltet nur das einzelne akustische Signal aus, nicht mehrere Warntöne gleichzeitig.



## **I. VERWIJDERTOETS**

### **NUTTIGE STEKEN NAAIEN**

Indien u de instellingen van een nuttig steekpatroon zou gewijzigd hebben (spiegelen/omkeren, verlengen, steekbreedte, steeklengte en draadspanning), dan kan u terugkeren naar de fabrieksinstellingen door op deze toets te drukken.

### **DECORATIEVE STEKEN EN LETTERS NAAIEN**

Door op deze toets te drukken, kan u één gecombineerd steekpatroon verwijderen of alle steekpatronen verwijderen.

## **J. SCROLLTOETSEN**

Tijdens de steekselectie zullen telkens 5 patronen of letters naar boven of beneden schuiven op het scherm door op deze toetsen te drukken.

## **K. CURSORTOETSEN**

Bij het naaien van decoratieve steekpatronen & letters, kan u gecombineerde patronen of letters controleren en bewerken door op deze toetsen te drukken.

## **L. HECHTSTEEK TOETS**

### **NUTTIGE STEKEN NAAIEN**

Door op deze toets te drukken, kan u aan het begin en einde van een stiksel een hechtsteek naaien. (zie pagina 41)

### **DECORATIEVE STEKEN EN LETTERS NAAIEN**

Als u deze toets indrukt, zal één hechtsteek toegevoegd worden.  
Als deze steek toegevoegd wordt op het einde van een combinatie decoratieve steekpatronen, dan zal de machine automatisch stoppen na het naaien van één gecombineerd patroon.

## **M. DUBBELE NAALD TOETS**

Als u een dubbele naald gebruikt, druk dan op deze toets. De machine zal de steekbreedte verminderen. (zie pagina 89)

## **DE PIEPTOON UITSCHAKELEN**

U kan de machine bedienen zonder de pieptoon.

1. Zet de stroomschakelaar uit.
2. Zet de stroomschakelaar weer aan terwijl u op de EDIT toets en de F1 functietoets drukt.
3. Deze functie blijft behouden tot de machine uitgeschakeld wordt.

Deze functie schakelt enkel de enkelvoudige pieptoon uit.

De meervoudige pieptonen worden niet uitgeschakeld.

## **I. TASTO CANCELLAZIONE**

### **CUCITURA DI PUNTI UTILI**

Se è stata cambiata una delle impostazioni standard di un punto utile (rovesciamento a specchio/inversione, allungamento, larghezza o lunghezza del punto, tensione del filo), premendo questo tasto sarà possibile tornare ai valori predefiniti.

### **CUCITURA DI MOTIVI DECORATIVI E ALFABETICI**

Quando si crea una serie di motivi decorativi e alfabetici, questo tasto permette di cancellare uno dei motivi inseriti.

## **J. TASTI SCORRIMENTO**

Quando si selezionano i punti, questi tasti permettono di scorrere i motivi, 5 alla volta, in su o in giù.

## **K. TASTI CURSORE**

Quando si cuce una serie di motivi decorativi o alfabetici, questi tasti permettono di controllare e modificare i motivi e le lettere inseriti.

## **L. TASTO TRAVETTE**

### **CUCITURA DI PUNTI UTILI**

Questo tasto permette di cucire una travetta all'inizio e alla fine di una cucitura. (VEDI A PAGINA 41)

### **CUCITURA DI MOTIVI DECORATIVI E ALFABETICI**

Premendo questo tasto si aggiunge alla serie di motivi la cucitura di una travetta.

Se questo punto viene inserito alla fine di una serie di motivi decorativi, dopo la sua cucitura la macchina si arresterà automaticamente.

## **M. TASTO AGO DOPPIO**

Premete questo tasto quando inserite un ago doppio. La macchina ridurrà la larghezza dei punti. (VEDI A PAGINA 89)

## **PER DISATTIVARE IL SEGNALE ACUSTICO (BIP)**

E' possibile utilizzare la macchina per cucire senza udire il segnale acustico.

1. Spegnete la macchina con il tasto di accensione.
2. Accendete la macchina tenendo premuti insieme il tasto di accensione, il tasto EDIT e il tasto funzione F1.
3. Questa impostazione viene mantenuta fino allo spegnimento della macchina.

Questa impostazione disattiva solo i segnali acustici singoli.

I segnali acustici multipli non vengono disattivati.

# SPULEN

## A. SPULE HERAUSNEHMEN

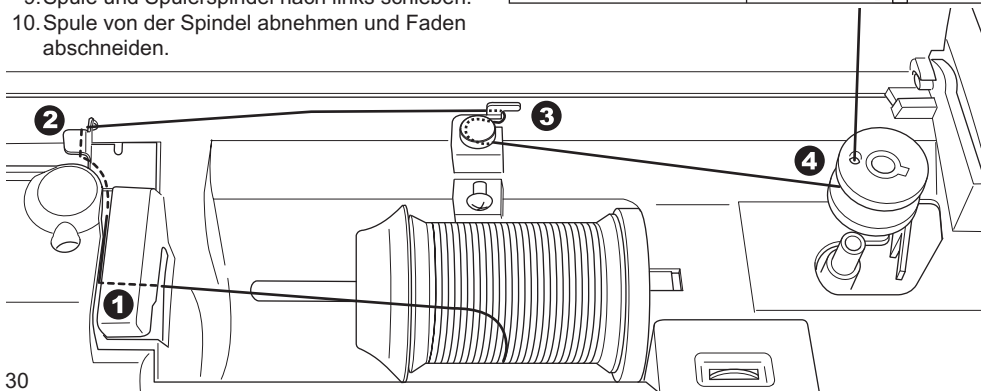
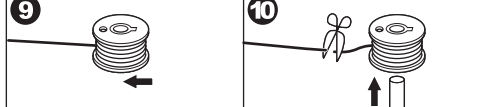
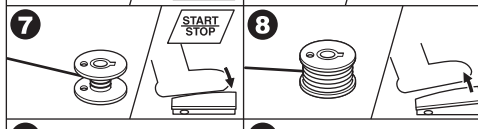
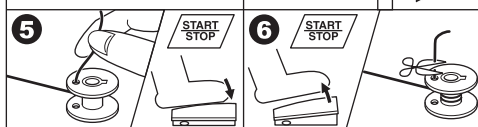
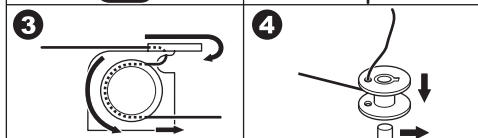
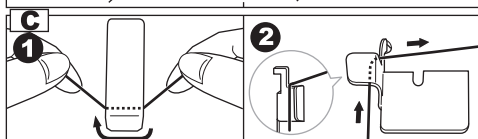
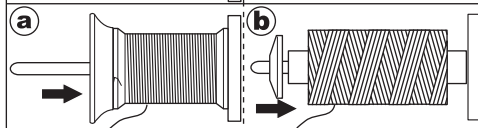
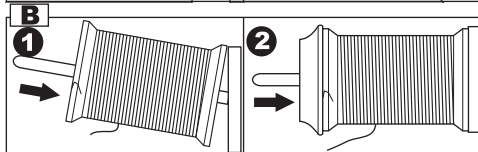
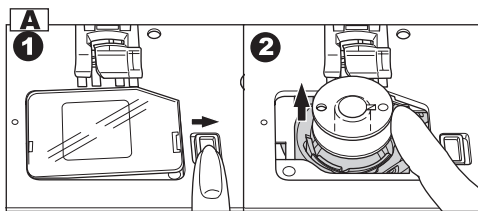
1. Den Schieber für den Greiferraumdeckel nach rechts drücken und diesen abnehmen.
2. Die Spule herausnehmen.

## B. GARNROLLE AUFSETZEN

1. Das linke Ende des Garnrollenhalters hochheben und die Garnrolle so aufstecken, dass der Faden von vorne abläuft.
2. Eine Fadenablaufscheibe bis zum Anschlag davorsetzen.  
a: Die Fadenablaufscheibe wird bei kleineren Garnrollen umgekehrt aufgesteckt.  
b: Bei Kreuzwickelfaden ist die kleine Fadenablaufscheibe zu verwenden. Die kleine Fadenablaufscheibe soll mit einem kleinen Abstand auf die Garnrolle aufgesetzt werden (siehe Abbildung).

## C. SPULVORGANG

1. Faden mit beiden Händen halten und von vorne in die Führung legen.
2. Faden zur Rückseite der Maschine und durch die Fadenführung von links nach rechts ziehen.
3. Faden nach rechts ziehen und durch die Fadenführung von hinten durchziehen. Faden durch die Spuler-Spannungsscheibe gegen den Uhrzeigersinn ziehen.
4. Faden durch das Loch in der Spule führen und die Spule auf die Spulerspindel setzen. Die Spule nach rechts drücken, so dass der Spuler eingeschaltet wird. Auf der LCD-Anzeige wird der Spulvorgang angezeigt.
5. Fadenende festhalten und die Maschine durch Drücken der Taste "START/STOP" oder des Fußanlassers starten.
6. Nach einigen Umdrehungen der Spule die Maschine anhalten. Dafür die Taste "START/STOP" drücken oder den Fußanlasser loslassen. Faden nah am Loch abschneiden.
7. Maschine erneut starten.
8. Die Maschine stoppt automatisch, wenn die Spule voll ist. (Fußanlasser loslassen.)
9. Spule und Spulerspindel nach links schieben.
10. Spule von der Spindel abnehmen und Faden abschneiden.



# INSTELLEN VAN DE SPOEL ■ BOBINA

## A. VERWIJDEREN VAN DE SPOEL

1. Beweeg de spoelbakvergrendeling naar rechts en verwijder de spoelbakplaat.
2. Til de spoel uit de machine.

## B. PLAATSEN VAN DE GARENKLOS OP DE GARENPEN

1. Hef het linkeruiteinde van de bobijnhouder omhoog en plaats een klosje garen zo op de bobijnhouder dat de draad afrolt langs de voorzijde van de klos.
2. Schuif de garendop zover mogelijk op de garenpen.
  - a: Keer de garendop-richting om overeenkomstig de grootte van de klos.
  - b: Gebruik de kleine garendop wanneer u kruislings gespoeld garen gebruikt. Laat een kleine opening tussen dop en spoel, zoals in de afbeelding getoond.

## C. OPWINDEN VAN EEN SPOEL

1. Houd de draad in beide handen vast en haak de draad onder de geleiding van de frontopening.
2. Transporteer de draad naar de achterzijde van de machine en steek de draad van links naar rechts door de draadgeleider.
3. Transporteer de draad naar rechts en steek de draad door de draadgeleider vanaf de achterzijde. Steek de draad onder het spanningplaatje tegen de klok in.
4. Steek de draad door het gat in de spoel en plaats de spoel op de spoelwinderas. Schuif de spoel naar de rechterkant om de spoelwinder aan te koppelen. De LCD duidt de spoelwindermodus aan.
5. Hou het uiteinde van de draad vast en start de machine door op de start/stop toets of het voetpedaal te drukken.
6. Nadat het spoeltje een paar keer rondgedraaid heeft, stopt u de machine door de start/stop toets in te drukken of het voetpedaal los te laten. Snij de draad dicht bij het gaatje af.
7. Start de machine opnieuw.
8. Het opwinden van de spoel zal automatisch stoppen als de spoel vol is. (Laat de pedaal los.)
9. Schuif de spoel en de spoelwinderas naar links.
10. Verwijder de spoel van de spoelwinderas en knip de draad door.

## A. COME TOGLIERE LA BOBINA

1. Spostare l'apricoperchio a destra e togliere il coperchio del vano bobina.
2. Togliere la bobina dalla macchina, sollevandola.

## B. COME METTERE IL ROCCHETTO SUL PORTAROCCHETTI

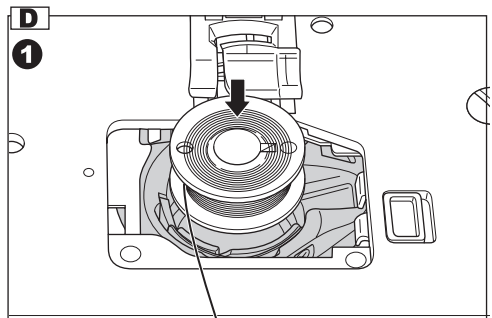
1. Sollevare l'estremità sinistra del rocchetto e controllare che il filo si srotoli dal davanti del rocchetto.
2. Mettere un fermarocchetto sul rocchetto, spingendolo fino in fondo.
  - a: in caso di rocchetti piccoli occorre collocare il fermarocchetto alla rovescia.
  - b: usare il piccolo fermarocchetto con rocchetti di filato incrociato. Lasciare un interspazio fra il rocchetto e il fermarocchetto, come illustrato in figura.

## C. AVVOLGIMENTO BOBINA

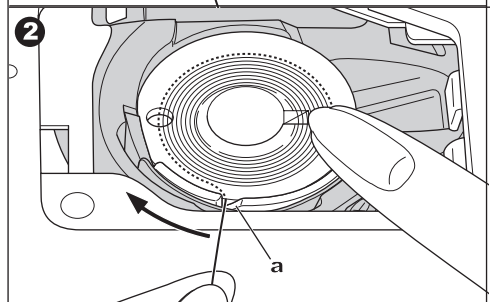
1. Tenendo il filo con entrambe le mani, agganciare il filo sotto la guida dall'apertura frontale.
2. Portare il filo verso il retro della macchina e passarlo attraverso il guidafile da sinistra a destra.
3. Portare il filo a destra e farlo passare attraverso il guidafile dal retro. Farlo quindi passare sotto il disco di tensione dell'annaspatoio in senso antiorario.
4. Inserire il filo nel forellino della bobina e mettere la bobina sul perno dell'annaspatoio. Spingere il perno a destra, per attivare l'annaspatoio. Quando la macchina è pronta, sul display LCD verrà indicata la modalità di avvolgimento bobina.
5. Tenete l'estremità del filo con le dita e avviate la macchina, premendo il tasto di avvio/arresto o premendo il reostato.
6. Dopo alcune rotazioni della bobina, fermate la macchina premendo il tasto di avvio/arresto o lasciando il reostato. Tagliate il filo in prossimità del foro della bobina.
7. Avviate nuovamente la macchina.
8. Quando la bobina sarà piena, l'avvolgimento si arresterà automaticamente. (Rilasciate il reostato)
9. Spingere l'annaspatoio e la bobina verso sinistra.
10. Togliere la bobina dall'annaspatoio e tagliare il filo.

## D. SPULE EINSETZEN

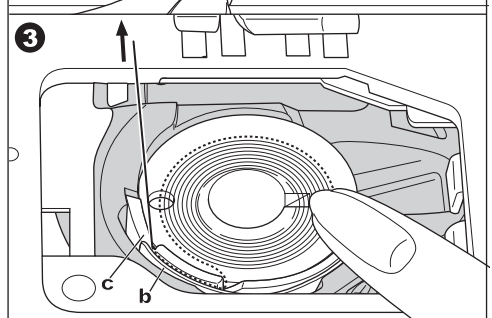
1. Spule in den Spulenhalter so einsetzen, dass der Faden gegen den Uhrzeigersinn abgezogen wird.



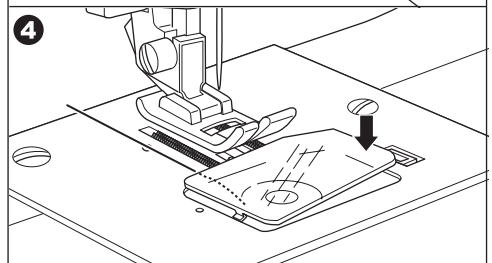
2. Faden in Aussparung (a) legen. Dabei Spule festhalten.



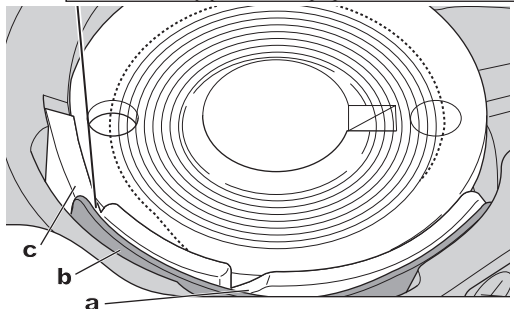
3. Faden nach links, entlang der Innenseite der Feder (b) ziehen, bis er in Aussparung (c) hineinrutscht. Dabei ist darauf zu achten, dass der Faden nicht aus Aussparung (a) herausrutscht.



4. Faden etwa 10 cm weit hinaus ziehen und Greiferraumdeckel wieder aufsetzen. Dazu zuerst die linke Kante des Deckels in die Aussparung einsetzen, dann auf die rechte Seite drücken, bis der Deckel einrastet.



HINWEIS: Verwenden Sie ausschließlich Singer Spulen.





## **D. AANBRENGEN VAN EEN VOLLE SPOEL**

1. Plaats de spoel in de spoelhouder waarbij de draad tegen de klok in wordt afgewikkeld.
2. Trek de draad in de inkeping (a) terwijl u de spoel vasthoudt.
3. Trek de draad naar links toe en langs de binnenkant van de veer (b) totdat deze in de inkeping (c) glijdt waardoor gegarandeerd is dat de draad niet uit de inkeping (a) kan glijden.

4. Trek de draad ongeveer 10 cm uit. Breng de spoelbakplaat aan. Plaats de linker tab in het gat in de naaldplaat en druk de rechterkant van de spoelbakplaat omlaag totdat deze vastklikt.

MERK OP: gebruik alleen Singer-spoelen.

## **D. COME INSERIRE LA BOBINA PIENA**

1. Inserire la bobina nel portabobina, con il filo che si svolge in senso antiorario.
2. Portare il filo nella tacca (a), tenendo la bobina.
3. Tirare il filo a sinistra lungo la molla (b), facendolo uscire dalla tacca (c). Assicurarsi che non esca dalla tacca (a).

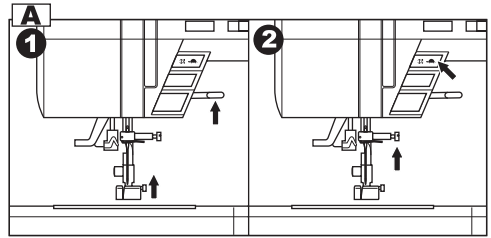
4. Estrarre circa 10 cm di filo e rimettere a posto il coperchio del vano bobina, inserendolo da destra.

NOTA: Usare esclusivamente bobine SINGER.

# EINFÄDELN DER MASCHINE

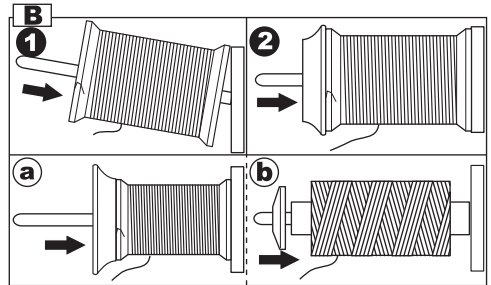
## A. MASCHINE FÜR DAS EINFÄDELN VORBEREITEN

1. Nähfußheber anheben.
2. Nadel in höchste Stellung durch Drücken der Taste "Nadel oben/unten" bringen.  
(Die Nadel bleibt in dieser Stellung bis zur Nadeleinfädung.)



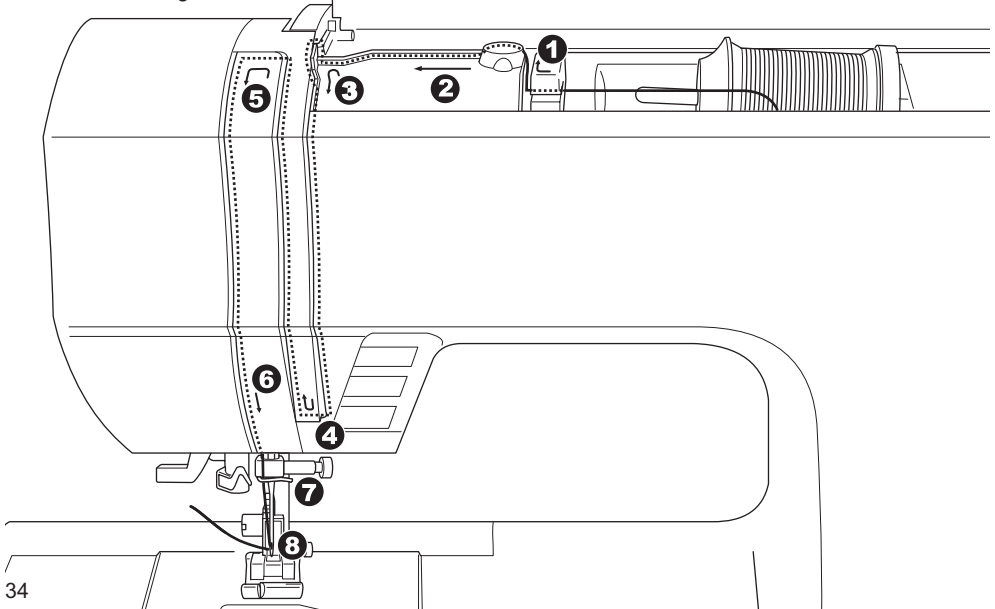
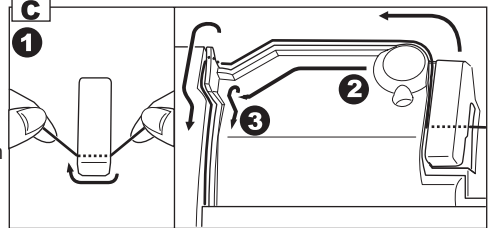
## B. GARNROLLE AUFSETZEN

1. Das linke Ende des Garnrollenhalters hochheben und die Garnrolle so aufstecken, dass der Faden von vorne abläuft.
2. Eine Fadenablaufscheibe bis zum Anschlag davorsetzen.
  - a: Die Fadenablaufscheibe wird bei kleineren Garnrollen umgekehrt aufgesteckt.
  - b: Bei Kreuzwickelfaden ist die kleine Fadenablaufscheibe zu verwenden. Die kleine Fadenablaufscheibe soll mit einem kleinen Abstand auf die Garnrolle aufgesetzt werden (siehe Abbildung).



## C. OBERFADEN EINFÄDELN

1. Faden mit beiden Händen halten und von vorne in die Fadenführung legen.
2. Faden nach hinten ziehen und entlang dem Einfädelschlitz von rechts nach links führen.
3. Faden nach links und anschließend nach unten, entlang dem Einfädelschlitz nach vorne führen.
4. Faden nach oben ziehen.
5. Zum Einfädeln des Fadenhebels den Faden nach oben führen, dann wieder nach unten und hinten, von rechts nach links entlang dem Einfädelschlitz ziehen.
6. Faden nach unten entlang dem Einfädelschlitz ziehen.
7. Faden durch die Fadenführung von der rechten Öffnung ziehen.
8. Faden durch das Nadelöhr von vorne nach hinten ziehen.  
Zur Verwendung des Nadeleinfädlers siehe nächste Seite.



# INRIJGEN VAN DE MACHINE

## A. VOORBEREIDING VOOR HET INRIJGEN VAN DE MACHINE

1. Beweeg de persvoethefboom omhoog.
2. Druk op de naald omhoog/omlaag-knop en stel de naald in de omhoog-positie.  
(Handhaaf deze positie totdat de draad door het naaldooog geregen is.)

## B. PLAATSEN VAN DE GARENKLOS OP DE GARENPEN

1. Hef het linkeruiteinde van de bobijnhouder omhoog en plaats een klosje garen zo op de bobijnhouder dat de draad afrolt langs de voorzijde van de klos.
2. Schuif de garendop zo ver mogelijk op de garenpen.  
a: Keer de garendop-richting om overeenkomstig de grootte van de klos.  
b: Gebruik de kleine garendop wanneer u kruislings gespoeld garen gebruikt. Laat een kleine opening tussen dop en spoel, zoals in de afbeelding getoond.

## C. INRIJGEN VAN DE BOVENDRAAD

1. Houd de draad in beide handen vast en transporteer de draad naar de geleider vanaf de frontopening.
2. Beweeg de draad naar de achterzijde van de machine en steek de draad van rechts naar links door de gleuf.
3. Breng de draad naar links en trek de draad omlaag naar u toe langs de gleuf.
4. Trek de draad omhoog.
5. Om de draadhefboom in te rijgen, trekt u de draad omhoog en u beweegt de draad weer omlaag van rechts naar links langs de gleuf.
6. Trek de draad omlaag langs de gleuf.
7. Trek de draad door de draadgeleider vanaf de opening aan de rechterkant.
8. Steek de draad door het naaldooog van de voor- naar de achterkant.  
Raadpleeg de volgende pagina voor nadere instructies over het gebruik van de naaldinrijger.

# INFILATURA DELLA MACCHINA

## A. PREPARAZIONE DELLA MACCHINA

1. Alzare il piedino con l'alzapiedino.
2. Portare l'ago in alto premendo il pulsante alza/abbassa ago.  
(L'ago va tenuto in questa posizione fino all'infilatura della cruna dell'ago).

## B. COME METTERE IL ROCCHETTO SUL PORTAROCCHETTI

1. Sollevate l'estremità sinistra del rocchetto e controllate che il filo si srotoli dal davanti del rocchetto.
2. Mettere un fermarocchetto sul rocchetto, spingendolo fino in fondo.  
a: in caso di rocchetti piccoli occorre collocare il fermarocchetto alla rovescia.  
b: usare il piccolo fermarocchetto con rocchetti di filato incrociato. Lasciare un interspazio fra il rocchetto e il fermarocchetto, come illustrato in figura.

## C. INFILATURA DEL FILO SUPERIORE

1. Tenendo il filo con entrambe le mani, agganciare il filo sotto la guida dall'apertura frontale.
2. Portare il filo verso il retro della macchina e passarlo attraverso la fessura verticale, da destra a sinistra.
3. Portare il filo a sinistra e quindi in basso, tirandolo giù attraverso la fessura.
4. Tirare su il filo.
5. Per infilare la leva tendifilo, tirare su il filo e portarlo di nuovo in basso indietro, da destra a sinistra lungo la fessura.
6. Tirare giù il filo lungo la fessura.
7. Far passare il filo attraverso il guidafilo dall'apertura destra.
8. Far passare il filo attraverso la cruna dell'ago dal davanti al dietro.  
L'uso dell'infilata-ago automatico è descritto alla pagina seguente.

## D. NADELÖHR EINFÄDELN



### ACHTUNG: Verletzungsgefahr!

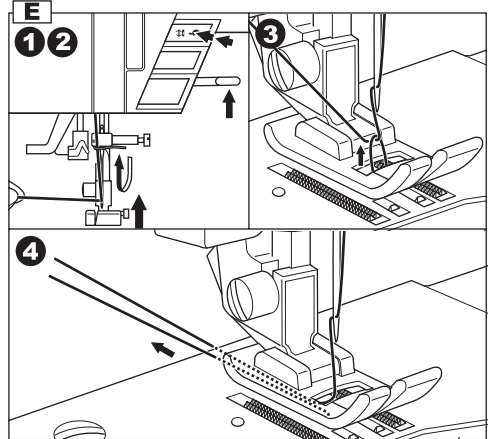
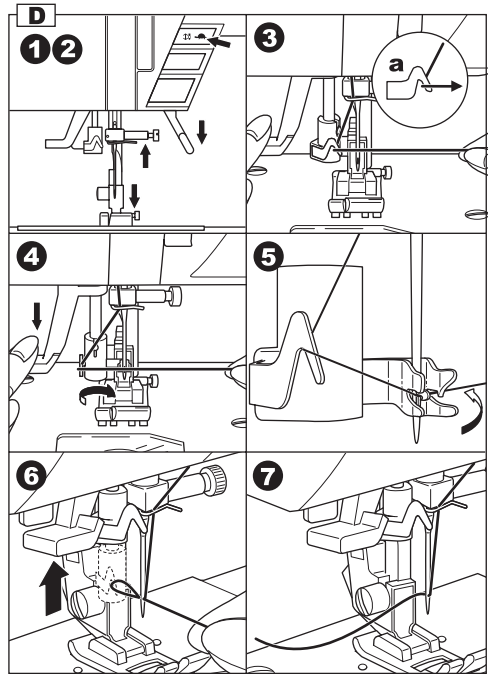
1. Finger fernhalten von allen sich bewegenden Teilen! Besondere Vorsicht ist rund um den Nadelbereich geboten.
2. Den Einfädlerhebel nicht bei laufender Maschine senken.

Hinweis: Der Nadeleinfädler eignet sich für die Nadelstärken 11/80, 14/90 und 16/100.

1. Nähfuß absenken.
2. Vergewissern Sie sich, dass die Nadel angehoben ist. Falls nicht, Nadel in höchste Stellung durch Drücken der Taste "Nadel oben/unten" bringen.
3. Den Nadeleinfädler langsam absenken. Den Faden durch die Fadenführung (a) und dann nach rechts ziehen.
4. Den Nadeleinfädlerhebel bis zum Anschlag senken. Der Nadeleinfädler wird schwenken und der kleine Haken durch das Nadelöhr greifen.
5. Den Faden in den Einfädlerhaken einhaken.
6. Den Faden lose halten und den Nadeleinfädlerhebel loslassen. Der Haken wird schwenken und durch das Nadelöhr durch Bildung einer Fadenschlaufe ziehen.
7. Nun können Sie etwa 10 cm Garn aus dem Nadelöhr herausziehen.

## E. UNTERFADEN NACH OBEN BRINGEN

1. Nähfuß anheben.
2. Oberfaden lose festhalten und Taste "Nadel oben/unten" zweimal - von oben nach unten und wieder nach oben - drücken. Durch Drehen des Handrads erfolgt eine komplette Nadelbewegung.
3. Den Oberfaden leicht ziehen. Der Unterfaden kommt durch Bildung einer Schlaufe nach oben.
4. Ober- und Unterfaden etwa 10 cm zur Rückseite des Nähfußes ziehen.



## D. INRIJGEN VAN HET NAALDOOG



### **PAS OP: voorkom ongevallen.**

1. Hou uw vingers weg van alle bewegende onderdelen. Wees uiterst voorzichtig in de buurt van de naald.
2. Laat de naaldinrijgerhendel niet zakken terwijl de machine in bedrijf is.

Merk op: de naaldinrijger wordt gebruikt voor de naaldgrootte 11/80, 14/90 en 16/100.

1. Laat de persvoet zakken.
2. Controleer dat de naald omhoog staat. Als dat niet het geval is, dient u de naald omhoog te plaatsen door te drukken op de naald omhoog/omlaag-knop.
3. Laat de inrijger langzaam zakken en trek de draad door de draadgeleider (a) en trek deze naar rechts toe.
4. Laat de hendel zo ver mogelijk zakken. De inrijger wordt gedraaid en de haakpin beweegt door het oog van de naald.
5. Trek de draad in de geleider.
6. Houd de draad losjes vast en laat de hendel los. De haak draait en steekt de draad door het naald oog terwijl er een lus wordt gevormd.
7. Trek de draad ongeveer 10 cm uit vanaf het naald oog.

## **E. OMHOOGTREKKEN VAN DE SPOELDRAAD**

1. Beweeg de persvoet omhoog.
2. Houd de draad losjes vast en druk twee keer op de naald omhoog/omlaag-knop vanuit de omhoog-positie. Het handwiel beweegt één complete omwenteling.
3. Trek lichtjes aan de bovendraad. De spoeldraad komt in een lus omhoog.
4. Trek zowel de bovendraad als de spoeldraad ongeveer 10 cm naar de achterzijde van de persvoet toe.

## D. COME INFILARE L'AGO



### **ATTENZIONE: PER PREVENIRE INCIDENTI!**

1. Tenete le dita lontane dalle parti in movimento. Fate particolare attenzione all'ago.
2. Non abbassare la leva dell'infil-ago mentre la macchina è in funzione.

NOTA: L'infil-ago si usa per aghi di misura 11/80, 14/90 e 16/100.

1. Abbassare il piedino.
2. Portare l'ago nella posizione più alta, se non si trova già in questa posizione, con il pulsante.
3. Abbassare l'infil-ago lentamente, agganciare il filo nella guida (a) e tirarlo verso destra.
4. Far scendere completamente la leva. L'infil-ago gira e l'uncino dell'infil-ago entra nella cruna dell'ago.
5. Far passare il filo sotto l'uncino dell'infil-ago.
6. Tenere il filo allentato e rilasciare la leva. L'uncino dell'infil-ago girerà e porterà il filo attraverso la cruna dell'ago, formando un cappio.
7. Tirare il filo attraverso la cruna dell'ago per circa 10 cm.

## **E. COME RECUPERARE IL FILO DELLA BOBINA**

1. Sollevare il piedino.
2. Tenere il filo allentato e premere due volte il pulsante alza/abbassa ago, a partire dalla posizione alta. Con il volantino si fa fare all'ago una corsa completa.
3. Tirare leggermente il filo superiore. Il filo della bobina salirà formando un cappio.
4. Tirare i due fili (dell'ago e della bobina) per circa 10 cm, verso la parte posteriore del piedino.

# NÄHEN

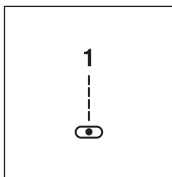
Beim Einschalten der Maschine ist der Geradstich automatisch eingestellt.



## **ACHTUNG: Verletzungsgefahr!**

Beim Nähen ist im Nadelbereich höchste Aufmerksamkeit erforderlich.

Der Stofftransport erfolgt automatisch. Das Nähgut darf daher weder gezogen noch geschoben werden.



## **A. SCHRITT FÜR SCHRITT**

1. Nähfuß (Standard-Nähfuß) auf seine Eignung für die Näharbeit prüfen. Das Auswechseln des Nähfußes ist auf Seite 16 beschrieben.
2. Stoff unter den Nähfuß legen und Nähfuß absenken.
3. Beide Fäden leicht nach hinten ziehen und festhalten. Taste "START/STOP" drücken oder den Fußanlasser betätigen.  
Nach ein paar Stichen die Fäden loslassen. Den Stoff während des Nähens leicht führen. Das Tempo kann durch Verschieben der Taste „Nähgeschwindigkeit“ reguliert werden. Alternativ kann mit der Taste "Langsam nähen" die Nähgeschwindigkeit halbiert werden.
4. Am Nahtende die Taste "START/STOP" drücken oder den Fußanlasser loslassen.
5. Taste "Fadenabschneider" drücken.
6. Nähfuß anheben und Stoff aus der Maschine nehmen.

## **Oberfadensensor**

Bei Oberfadenriss oder Oberfadenmangel hält die Maschine automatisch an.

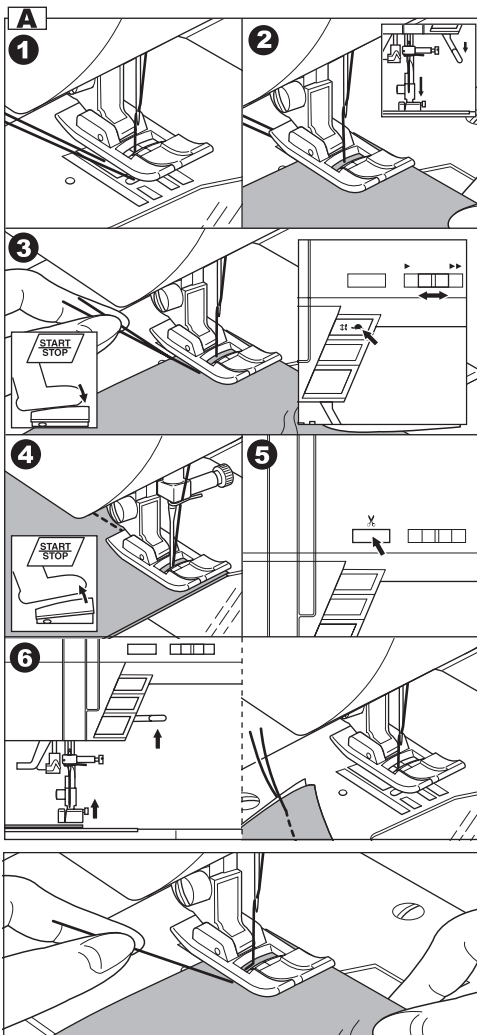
Sie müssen den Oberfaden erneut einfädeln und die Maschine nochmals starten.

## **ACHTUNG**

1. Diese Taste soll nicht benutzt werden, wenn kein Stoff unter dem Nähfuß liegt oder das Abschneiden der Fäden nicht nötig ist. Das Nähgarn kann dadurch verheddern oder reißen.
2. Diese Taste ist nicht geeignet, um Nähgarne zu schneiden, die dicker als #30 sind. Dies gilt auch für Nylongarne oder Spezialgarne. Diese Garne werden besser mit dem Fadenabschneider, der sich an der linken Seite der Maschine befindet, geschnitten. (SIEHE SEITE 24)

## **HINWEIS**

Nach der Benutzung der Taste "Fadenabschneider" muss beim nächsten Nahtanfang nur der Oberfaden festgehalten werden, ohne dass der Unterfaden nach oben gebracht wird.



# BEGIN VAN HET NAAIWERK — PRIMA DI CUCIRE

De machine is ingesteld op het naaien van rechte steken wanneer de Aan-/Uit-schakelaar ingeschakeld wordt.



## **PAS OP: voorkom ongevallen.**

Tijdens het naaien dient men rond de naald bijzonder voorzichtig te zijn.

Daar de machine de stof automatisch transporteert, mag niet aan de stof worden getrokken en deze niet vooruit worden geschoven.

## **A. START EN EINDE VAN DE NAAID**

1. Controleer de persvoet (Standaardvoet).  
Raadpleeg pagina 17 voor het vervangen van de persvoet.
2. Plaats de stof onder de persvoet en laat de persvoet zakken.
3. Hou beide draden naar achter en druk op de start/stop toets of druk op het voetpedaal. Blijf de draden vasthouden na het naaien van enkele steken.  
Geleid de stof een klein beetje tijdens het naaien.  
U kan de naaisnelheid regelen door de snelheidsregelaar te verschuiven.  
U kan de naaisnelheid ook verminderen door op de toets traag naaien te drukken.
4. Als u aan het einde van een naad komt, drukt u op de start/stop toets om te stoppen met naaien of laat u het voetpedaal los.
5. Druk op de automatische draadafsnijder toets.
6. Doe de persvoethevel omhoog en verwijder de stof.

## **Bovendraadsensor:**

Als de bovendraad kapot is of ontbreekt, stopt de machine automatisch.

Rijg de bovendraad opnieuw in en hervat het naaien.

## **OPGELET**

1. Druk niet op de automatische draadafsnijder toets als er geen stof onder de persvoet ligt of als er geen draden afgeknipt moeten worden. De draad zou in de knoop kunnen raken en schade kunnen veroorzaken.
2. Gebruik deze toets niet voor het afsnijden van garen dikker dan #30, nylon draad of andere speciale garens.  
Gebruik in deze gevallen de gewone draadafsnijder (H) die zich bevindt aan de linkerzijde van de machine. (Zie pagina 25)

## **NOTA**

Nadat u de draden heeft afgeknipt d.m.v. de automatische draadafsnijder, moet u enkel de bovendraad vasthouden bij het starten van de volgende naad. (U hoeft de onderdraad niet omhoog te halen)

Quando si accende l'interruttore, la macchina si posiziona automaticamente sul punto diritto.



## **ATTENZIONE: PER PREVENIRE INCIDENTI!**

Durante la cucitura bisogna fare particolare attenzione alla zona dell'ago.

La macchina trasporta il tessuto automaticamente, quindi non tirare né spingere il tessuto.

## **A. INIZIO E FINE DELLA CUCITURA**

1. Controllare se il piedino (piedino universale) è idoneo.  
Vedere a pag. 17 per la sostituzione del piedino.
2. Sistemare il tessuto sotto il piedino e abbassare il piedino.
3. Tenete e tendete entrambi i fili all'indietro.  
Premete il tasto di avvio/arresto o premete il reostato.  
Tenete i fili fino a che non sono stati cuciti alcuni punti.  
Durante la cucitura guidate delicatamente il tessuto.  
Potete regolare la velocità di cucitura facendo scorrere il tasto di controllo della velocità.  
La velocità della cucitura può essere ridotta anche premendo il tasto rallentatore.
4. Quando siete giunti al termine della cucitura, premete il tasto di avvio/arresto per interrompere la cucitura o sollevate il piede per rilasciare il reostato.
5. Premete il tasto taglia-filo
6. Sollevate la leva del piedino e togliete il tessuto.

## **Sensore del filo superiore**

In caso di rottura o mancanza del filo superiore, la macchina si arresta automaticamente.

Occorre quindi reinfilare il filo superiore ed azionare nuovamente il pedale, per riprendere a cucire.

## **ATTENZIONE**

1. Non premete il tasto taglia-filo quando non c'è tessuto nella macchina o necessità di tagliare il filo. Il filo potrebbe aggrovigliarsi, procurando un guasto.
2. Non utilizzate questo tasto se dovete tagliare un filo che ha uno spessore maggiore di #30, un filo di nylon o altri fili speciali.  
In questo caso utilizzate il taglia-filo posto sul lato sinistro della macchina. (Vedi a pagina 25)

## **NOTA**

Quando riprendete a cucire, dopo aver tagliato i fili con il tasto taglia-filo, tenete con le dita solo il filo superiore. (Non c'è bisogno di raccogliere anche il filo della bobina)

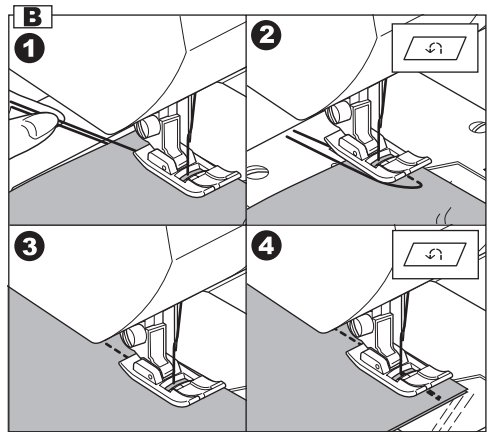
## B. RÜCKWÄRTS NÄHEN

Der Rückwärtsstich eignet sich zur Verstärkung von Nahtenden.

1. Den rückwärts zu nähenden Teil der Naht unter den Nähfuß legen. Nähfuß absenken.
2. Rückwärtstaste drücken und halten.
3. Rückwärtstaste loslassen und die Taste "START/STOP" drücken (oder Fußanlasser betätigen). Die Maschine näht wieder vorwärts.
4. Am Nahtende die Rückwärtstaste drücken, halten und 4-5 Rückwärtsstiche nähen.

Hinweis:

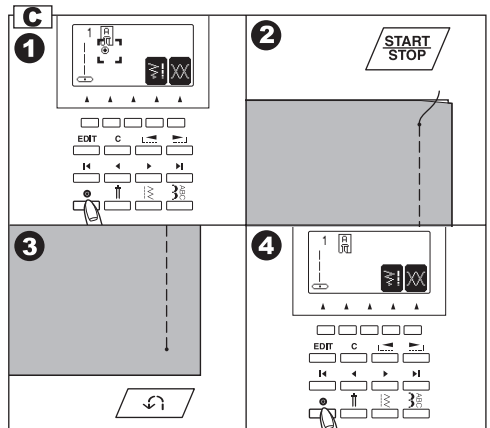
Stichmuster Nr.3 und Nr.4 haben einen automatischen Rückwärtsstich. Diese Stichmuster sind auf Seite 52 beschrieben.



## C. AUTOMATISCHER HEFTSTICH

Der Heftstich kann am Anfang und Ende einer Naht eingesetzt und mit allen Nutzstichen kombiniert werden.

1. Taste "Heftstich" drücken. Das Symbol "⊙" erscheint im LCD-Bildschirm.
2. Nähvorgang starten. Die Maschine näht automatisch einen Geradstich und anschließend das gewählte Stichmuster.
3. Am Nahtende einmal die Taste "Rückwärts" drücken. Die Maschine näht noch einen Stich und stoppt danach automatisch.
4. Um die Funktion zu löschen, die Taste "Heftstich" erneut drücken. Das Symbol "Heftstich" ist im Display nicht mehr zu sehen.





## B. ACHTERUIT NAAIEN

Achteruit naaien worden gebruikt om naaduiteinden te verstevigen.

1. Plaats de stof op de plaats waar achteruit genaaid moet worden en zet de persvoet omlaag.
2. Druk op de achteruit naaien toets en hou deze ingedrukt. Naai 4 à 5 steken achteruit.
3. Laat de achteruit naaien toets los en druk op de start/stop toets (of druk op het voetpedaal). De machine zal nu vooruit naaien.
4. Als u aan het einde van de naad komt, drukt u op de achteruit toets, houdt u deze ingedrukt en naait u 4 à 5 steken achteruit.

Nota:

De steekpatronen N° 3 en N° 4 hebben een ingebouwde achteruitsteek. Zie pagina 53 om deze steek te naaien.

## C. AUTO HECHTSTEEK

U kan een hechtsteek naaien aan het begin en einde van een stiksel.

Deze functie kan gebruikt worden bij alle nuttige patronen.

1. Druk op de hechtsteek toets  
Het hechtsteek merkteken "⊙" verschijnt op het LCD scherm.
2. Begin te naaien.  
De machine zal automatisch ter plaatse enkele hechtsteken naaien en vervolgens starten met het geselecteerde patroon.
3. Als u aan het einde van de naad komt, drukt u éénmaal op de achteruitknop.  
De machine zal enkele hechtsteken naaien en zal automatisch stoppen.
4. Als u deze functie wilt annuleren, drukt u nogmaals op de hechtsteek toets. Het hechtsteek merkteken zal verdwijnen.

## B. CUCITURA ALL'INDIETRO

La cucitura all'indietro serve a rinforzare le estremità delle cuciture.

1. Mettete il tessuto nel punto in cui è necessario fare una cucitura all'indietro e abbassate il piedino.
2. Tenete premuto il tasto di cucitura all'indietro. Cucite 4-5 punti all'indietro.
3. Lasciate il tasto di cucitura all'indietro e premete il tasto di avvio/arresto (o premete il reostato). La macchina passa alla cucitura in avanti.
4. Quanto siete arrivati alla fine della cucitura, tenete premuto il tasto di cucitura all'indietro e cucite 4-5 punti all'indietro.

Nota:

I motivi 3 e 4 prevedono automaticamente alcuni punti all'indietro. A pagina 53 troverete maggiori dettagli.

## C. TRAVETTA AUTOMATICA

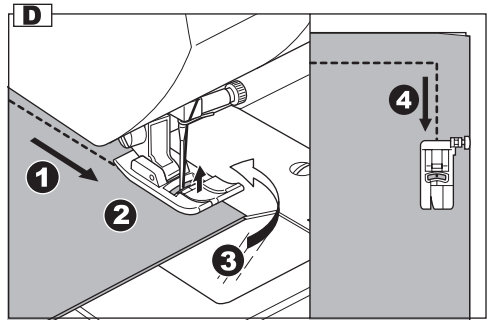
E' possibile cucire automaticamente una travetta all'inizio e alla fine della cucitura

Questa funzione può essere utilizzata con qualsiasi punto utile.

1. Premete il tasto Travette  
Sul display LCD appare il segno "⊙"
2. Iniziate a cucire.  
La macchina cucirà automaticamente una travetta e inizierà a cucire con il punto selezionato.
3. Quando siete arrivati al termine della cucitura, premete una volta il tasto di cucitura all'indietro  
La macchina cucirà automaticamente una travetta, quindi si arresterà.
4. Se volete disattivare questa funzione, premete nuovamente il tasto Travette. Il segno con la travetta scomparirà dal display.

## D. UM DIE ECKE NÄHEN

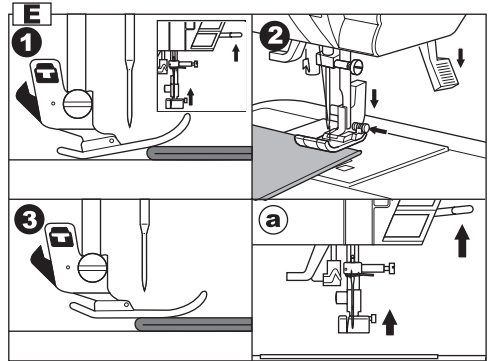
1. Maschine anhalten, wenn eine Ecke erreicht wird. Die Nadel bleibt automatisch im Stoff stecken.
2. Nähfuß anheben.
3. Den Stoff um die Nadel herumdrehen. Die Nadel dient als Achse der Drehbewegung.
4. Nähfuß absenken und weiterrähen.



## E. SCHWERE STOFFE NÄHEN

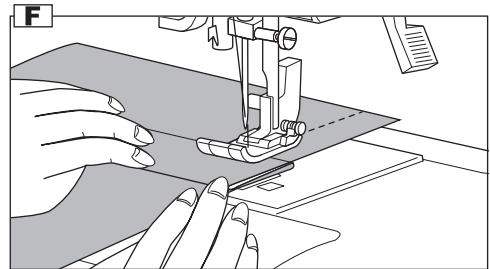
Bei der Verarbeitung von schweren Stoffen kann es passieren, dass das Vorderteil des Nähfußes nach oben geknickt wird, was einen sauberen Nähvorgang verhindert. In diesem Fall ist wie folgt vorzugehen:

1. Nähfuß anheben
  2. Den Fixierknopf auf der rechten Seite des Standard-Nähfußes drücken. Nähfuß absenken.
  3. Nun können Sie nähen.  
Durch die Sperrung des Nähfußgelenkes wird ein gleichmäßiger Stofftransport gewährleistet.
- a. Die Nähfußstange lässt sich um 1 Stufe höher anheben. Dadurch können auch besonders starke Materialien unter den Nähfuß gelegt werden.



## F. NAHTÜBERGÄNGE NÄHEN

Führen Sie den Stoff an Nahtübergängen mit der Hand.



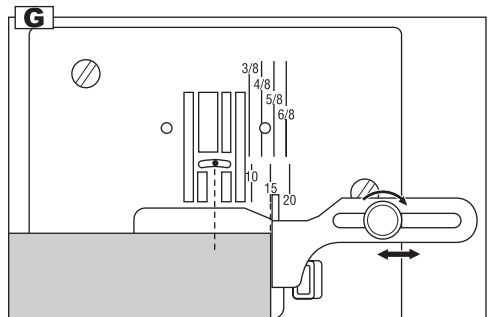
## G. BREITE DER NAHTZUGABE

Strichmarkierungen auf der Stichplatte zeigen den Abstand von der Nadelposition Mitte an. Durch Führung des Stoffes entlang dieser Strichmarkierungen lässt sich die Breite der Nahtzugabe einhalten.

### Stoffführung

Verwenden Sie die Stoffführung, um das Nähgut zu führen.

Die Stoffführung wird auf der Stichplatte mit der dazugehörigen Schraube befestigt.



## **D. HET NAAIEN VAN HOEKEN**

1. Stop de machine als u op een hoek komt. De machine zal stoppen met de naald in de stof.
2. Beweeg de persvoet omhoog.
3. Gebruik de naald als as en draai de stof.
4. Laat de persvoet zakken en vervolg het naaien.

## **E. HET NAAIEN VAN ZWARE STOF**

Wanneer u zware stoffen naait, tendeert het uiteinde van de persvoet om omhoog te gaan waardoor het naaien niet soepel kan worden gestart. In een dergelijk geval gaat u als volgt te werk.

1. Beweeg de persvoet omhoog.
  2. Druk op het vergrendelknopje dat zich aan de rechterzijde van de standaard persvoet bevindt en laat de persvoet zakken.
  3. Start het naaien.  
Daar de instelling van de persvoet vergrendeld is, wordt de stof gelijkmatig getransporteerd.
- a. De persvoethefboom kan 1 stap hoger worden ingesteld om zware materialen gemakkelijker onder de persvoet te kunnen plaatsen.

## **F. HET NAAIEN VAN OVERLAPPENDE ZONES**

Geleid de stof met de hand wanneer u overlappende zones naait.

## **G. TOEGESTANE BREEDTE VAN NADEN**

Lijnen op de naaldplaat geven de afstand vanaf de middelste naaldpositie aan.

Om de breedte van de naad gelijk te houden, dient de zijkant van de stof langs deze lijn te worden gelegd.

### **Naadlijn**

Gebruik de naadlijn om de stof te leiden.  
Bevestig de naadlijn en schroef deze vast op de naaldplaat.

## **D. ANGOLI**

1. Quando raggiungete un angolo, arrestate la macchina. La macchina si fermerà con l'ago inserito nel tessuto.
2. Sollevare il piedino.
3. Ruotare il tessuto intorno all'ago, che funge da perno.
4. Abbassare il piedino e riprendere a cucire.

## **E. TESSUTI PESANTI**

Quando si eseguono cuciture su tessuti pesanti, il piedino tende ad alzarsi ed il lavoro non procede scorrevolmente.

Per ovviare a questo inconveniente, procedere come segue:

1. Sollevare il piedino.
  2. Premete il tasto di blocco che si trova sul lato destro del piedino standard ed abbassate il piedino.
  3. Iniziare a cucire.  
Poiché il tallone del piedino è bloccato, il tessuto verrà trasportato in modo più uniforme.
- a. Con la leva alzapiedino si può alzare ulteriormente il piedino (altezza di riserva), per facilitare l'inserimento di un tessuto pesante sotto il piedino.

## **F. LEMBI SOVRAPPOSTI**

Guidare il tessuto con la mano.

## **G. AMPIEZZA DEL MARGINE DI CUCITO**

Sulla placca d'ago sono riportate linee che indicano la distanza dall'ago in posizione centrale. Per ottenere una di queste distanze, basta guidare l'orlo del tessuto lungo la rispettiva linea.

### **Guidastoffa**

Usare il guidastoffa per guidare il tessuto.  
Basta collocare il guidastoffa sulla placca d'ago ed avvitarlo con l'apposita vite.

# FADENSPIGUNG

Diese Maschine stellt die Fadenspannung für jeden gewählten Stich passend automatisch ein. Die Fadenspannung kann auch wie folgt reguliert werden:

1. Funktionstaste F5 direkt unter dem Spannungssymbol drücken.
2. Um die Oberfadenspannung zu erhöhen, Taste F5 (+) drücken.  
Um die Oberfadenspannung zu verringern, Taste F4 (-) drücken.

Die voreingestellte Spannungsnummer wird dunkel unterlegt angezeigt.

Das Symbol "▼" zeigt die tatsächliche Oberfadenspannung.

Durch Drücken der Taste F3 (AUTO) oder der Löschstaste „C“ wird die ursprüngliche Oberfadeneinstellung wieder aktiviert.

Mit der Taste F1 wird der LCD-Bildschirm auf den vorherigen Modus (Stichinformations- Modus) umgeschaltet.

Sobald ein anderes Stichmuster angewählt wird, kehrt die Maschine zur voreingestellten Oberfadenspannung zurück.

Startet der Nähvorgang mit dieser Einstellung, kann die Oberfadenspannung während des Nähens geändert werden.

## A. Automatische Fadenspannung

Die Verschlingung von Ober- und Unterfaden sollte in der Mitte der beiden Stofflagen erfolgen.

## B. Bei zu starker Oberfadenspannung:

Unterfaden erscheint auf der Stoffoberseite.

## C. Bei zu lockerer Oberfadenspannung:

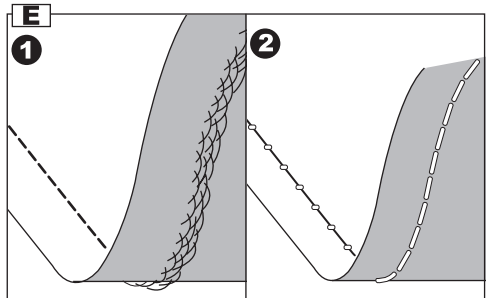
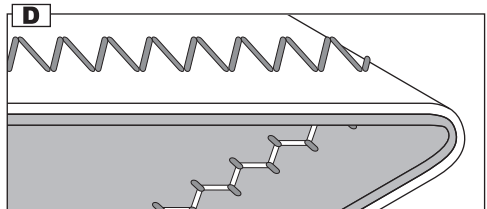
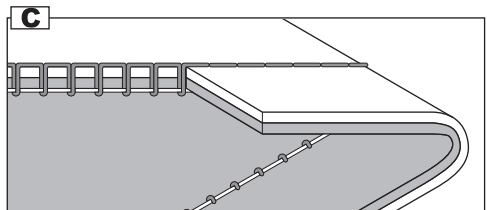
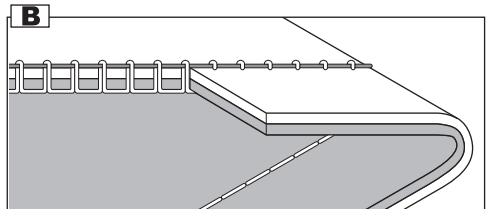
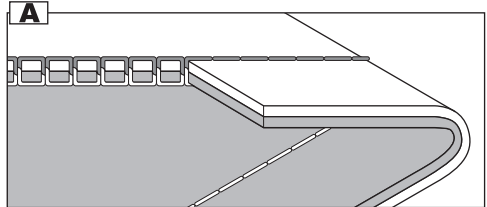
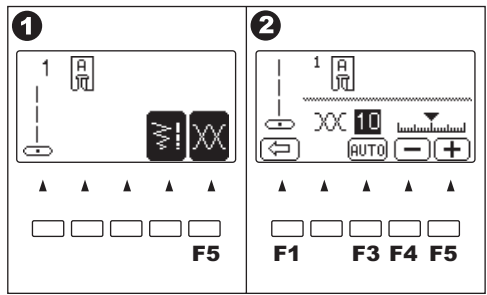
Oberfaden erscheint auf der Stoffunterseite.

## D. Fadenspannung (außer Geradstich)

Bei allen Stichen - außer dem Geradstich - empfiehlt es sich, die Spannung etwas lockerer einzustellen. Das Stichbild wird schöner, wenn der Oberfaden ein wenig auf der Unterseite erscheint.

## E. TIPP

1. Wenn die Naht auf der Stoffoberseite zwar gut aussieht, auf der Stoffunterseite aber Schlaufen bildet (siehe Zeichnung), kann es sein, dass der Oberfaden nicht korrekt eingefädelt ist. Das richtige Einfädeln ist auf Seite 34 beschrieben.
2. Wenn bei automatischer Spannungseinstellung der Unterfaden auf der Stoffoberseite erscheint, kann es sein, dass die Spule mit dem Unterfaden nicht richtig eingesetzt ist. Das korrekte Einsetzen ist auf Seite 32 beschrieben.



## DRAADSPANNING

Deze machine past de draadspanning automatisch aan als een patroon geselecteerd wordt. U kan de draadspanning echter als volgt veranderen:

1. Druk op de F5 functietoets die juist onder het icoontje voor de draadspanning staat.  
Het LCD scherm verandert in de draadspanningsmodus.
2. Om de bovendraadspanning te verhogen, drukt u op de F5 (+) toets.  
Om de bovendraadspanning te verlagen, drukt u op de F4 (-) toets.

De voorgeprogrammeerde draadspanning is gemarkeerd.

Het teken "▼" duidt de absolute draadspanning aan. Door de F3 functietoets (AUTO) of de "C" verwijderstoets in te drukken, zal de draadspanning terugkeren naar voorgeprogrammeerde spanning. Door op de F1 functietoets te drukken, zal het LCD scherm terugkeren naar de vorige modus (Steekinformatie modus).

Als een ander steekpatroon geselecteerd wordt, zal de draadspanning terugkeren naar de voorgeprogrammeerde spanning.

U kan starten met naaien in deze modus en de spanning tijdens het naaien veranderen.

### A. Voorgeprogrammeerde draadspanning

De bovendraad en de spoeldraad zullen ongeveer in het midden van de stoflagen verknopen.

### B. Als de draadspanning verhoogd wordt.

Dan zal de spoeldraad zichtbaar zijn aan de bovenzijde van de stof.

### C. Als de draadspanning verlaagd wordt.

Dan zal de bovendraad zichtbaar zijn aan de onderzijde van de stof.

### D. Draadspanning behalve voor rechte steek

De draadspanning wordt bij andere steken dan de rechte steek op een ietsje lichtere spanning ingesteld dan wanneer men een rechte steek naait. U zal een mooiere steek bekomen als de bovendraad zichtbaar is aan de onderzijde van de stof.

### E. Handige tips

1. Wanneer uw naaiwerk er uitziet zoals op de tekening: de steken aan de bovenkant van de stof zien er goed uit, maar de onderkant vertoont lussen, dan zou het kunnen dat de bovendraad niet correct ingeregeng is. Raadpleeg pagina 35 voor correct inrijgen van de bovendraad.
2. Alhoewel de draadspanning werd voorgeprogrammeerd, is de spoeldraad zichtbaar aan de bovenzijde van de stof. Het zou kunnen dat het spoeltje niet correct geplaatst werd. Raadpleeg pagina 33 voor het correct plaatsen van het spoeltje.

## TENSIONE DEL FILO

Quando viene selezionato un punto, la macchina regola automaticamente la tensione del filo.

E' comunque possibile modificare la tensione del filo, nel modo seguente:

1. Premete il tasto funzione F5, situato sotto all'icona di tensione del filo  
La schermata dell'LCD passa alla modalità di tensione del filo.
2. Per aumentare la tensione del filo superiore, premete il tasto funzione F5 (+)  
Per diminuire la tensione del filo superiore, premete il tasto funzione F4 (-).

Il valore di tensione evidenziato è quello predefinito. Il segno "▼" indica la tensione del filo.

Per tornare alla tensione del filo predefinita, premete il tasto funzione F3 (AUTO) o il tasto Cancellazione (C). Premendo il tasto funzione F1, la schermata LCD torna alla modalità precedente (informazioni sui punti).

Se viene selezionato un altro punto, la tensione del filo torna al valore predefinito.

Potete iniziare a cucire in questa modalità e modificare la tensione durante la cucitura.

### A. Tensione del filo predefinita.

Il filo superiore e il filo della bobina si agganciano all'incirca a metà del tessuto.

### B. Se la tensione del filo aumenta

Il filo della bobina appare sul lato superiore del tessuto.

### C. Se la tensione del filo diminuisce.

Il filo superiore appare sul lato inferiore del tessuto.

### D. Tensione particolare con il punto diritto.

Con il punto diritto è possibile impostare una tensione leggermente più debole di quella standard. Otterrete un punto più elegante, con il filo superiore che appare sul lato inferiore del tessuto.

### E. Consigli utili

1. Se la vostra cucitura appare come nella figura, con i punti sul lato superiore del tessuto che sono corretti, ma il lato inferiore che tende ad apparire come un panno, la causa potrebbe essere il filo superiore che non è infilato correttamente. A pagina 35 troverete la procedura per infilarlo correttamente.
2. Benché la tensione del filo sia quella predefinita automaticamente, il filo della bobina appare sul lato superiore del tessuto. Potrebbe darsi che la bobina non sia stata inserita correttamente. Vedi a pagina 33.

# NUTZSTICHE AUSWÄHLEN

Alle Nutztische der Nähmaschine sind auf der Stichmuster-Übersicht - auf der Innenseite des Klappdeckels - dargestellt.

Beim Einschalten der Maschine ist der Geradstich automatisch eingestellt.

Zur Auswahl von anderen Nutztichen ist wie folgt vorzugehen.

## A. STICHMUSTER MIT DIREKTWAHL

Die meist verwendeten Nutztiche können sofort über die Direktwahl Tasten ausgewählt werden. Das ausgewählte Muster wird in der LCD-Anzeige abgebildet.

## B. ANDERE NUTZSTICHE ANWÄHLEN

1. Nutztichtaste drücken.

Die ersten 5 Muster erscheinen in der LCD-Anzeige.

2. Durch Drücken der Auswahltaste erscheinen die nächsten 5 Stichmuster.

Mit der rechten (zurücksrollen) und der linken (vorscrollen) Auswahltaste lassen sich weitere Muster jeweils in Fünfergruppen anzeigen. (Auch mit der Nutztichtaste kann man zurücksrollen).

3. Zur Auswahl eines Stichmusters drückt man die Funktionstaste direkt unter einem der 5 gewünschten Stichmuster.

4. Nach Auswahl des Stichmusters erscheint der eingestellte Stich mit den dazugehörigen Informationen in der LCD-Anzeige.

(Stichinformations-Modus)

a. Stichnummer und Stichmuster

b. Passender Nähfuß

c. Aufgabe der Funktionstasten

F2 Musterspiegelung/Musterumkehr

F3 Musterverlängerung

F4 Stichbreite, Stichlänge

F5 Fadenspannung (siehe vorige Seite)

Ist ein Funktionssymbol nicht angezeigt, ist diese Funktion nicht verfügbar.

## C. LÄNGSSPIEGELUNG/MUSTERUMKEHR

Die Nähmaschine lässt sich auf Längsspiegelung, Musterumkehr oder Längsspiegelung/ Musterumkehr einstellen.

Durch Drücken der Funktionstaste (F2) unter dem Symbol "Längsspiegelung/Musterumkehr" lässt sich zwischen den Einstellungen umschalten.

Das Symbol auf der LCD-Anzeige gibt an, welche Einstellung aktiviert ist:

a. Normalmuster

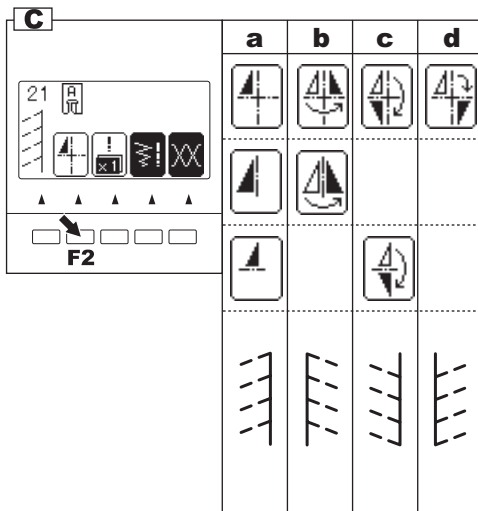
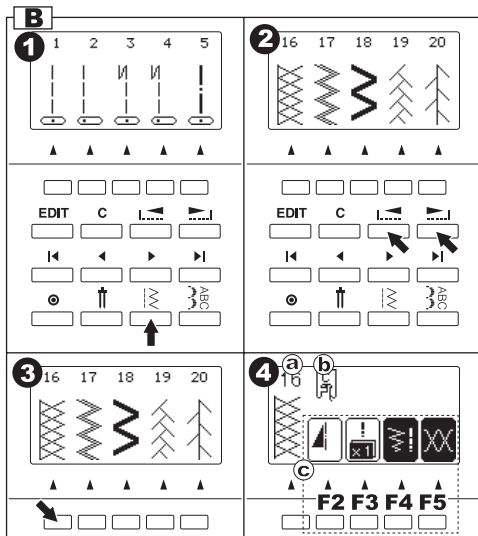
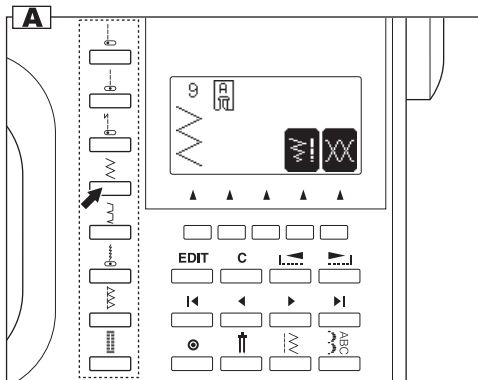
b. Längsspiegelung (links und rechts)

c. Musterumkehr (oben und unten)

d. Längsspiegelung und Musterumkehr

Wenn das Symbol nicht erscheint, sind weder Längsspiegelung noch Musterumkehr möglich.

Durch Drücken der Lösch Taste „C“ kehrt die Maschine zur Einstellung „Normalmuster“ zurück (auch Musterverlängerung stellt sich wieder auf die reguläre Länge ein).



## KIEZEN VAN EEN NORMAAL STEEKPATROON

Normale steken worden in de patronentabel aangegeven die aan de binnenkant van de bovenklep aangebracht is.

Wanneer u de machine inschakelt, worden rechte steken (nr. 1) automatisch geselecteerd.

Selecteer het normale stekenpatroon als volgt.

### A. DIRECT STEEKPATROON

U kan enkele nuttige basissteken rechtstreeks selecteren door op de directe steekselectie toetsen te drukken.

Het geselecteerde patroon zal op het LCD scherm verschijnen.

### B. SELECTEREN VAN ANDERE NUTTIGE STEEKPATRONEN

1. Druk op de toets voor nuttige steken.  
De eerste 5 patronen worden weergegeven op het LCD scherm.
2. Druk op de rechter scrolltoets: de volgende 5 patronen verschijnen op het scherm.  
Door op de linker of rechter scrolltoets te drukken, kan u steeds per 5 patronen tegelijk omhoog of omlaag schuiven. (U kan ook naar beneden scrollen door op de nuttige steken toets te drukken)
3. Om een patroon te kiezen, drukt u op de functietoets die zich vlak onder het gewenste patroon bevindt.
4. Wanneer een steek geselecteerd is, zal het LCD scherm informatie over de geselecteerde steek weergeven.
  - a. Nummer van de steek en steekpatroon
  - b. Geschikte persvoet
  - c. Functie van de functietoets
    - F2 Spiegelen / omkeren
    - F3 Verlengen
    - F4 Steekbreedte en -lengte
    - F5 Draadspanning (Zie vorige pagina)

Als het functieteken niet aangeduid wordt, dan kan deze functie niet gebruikt worden.

### C. SPIEGELEN / OMKEREN

U kan de steek spiegelen, omkeren of spiegelen en omkeren.

Door op de functietoets (F2) te drukken die zich onder het spiegelen/omkeren icoontje bevindt, zal de steek wijzigen.

Het icoontje op het LCD scherm geeft de geselecteerde steek als volgt weer :

- a. Standaardsteek (normale steek)
- b. Spiegelbeeldsteek (horizontaal omkeren)
- c. Omgekeerde steek (verticaal omkeren)
- d. Spiegelbeeld en Omgekeerde steek

Als het icoontje niet wordt weergegeven, dan kan het betreffende patroon niet gespiegeld of omgekeerd worden.

Als u op de "C" verwijdering toets drukt, zal de machine terugkeren naar de standaardsteek (ook de verlenging zal terugkeren naar de normale lengte).

## COME SELEZIONARE I PUNTI UTILI

I punti utili sono indicati nella tabella riportata all'interno del coperchio della macchina.

Quando si accende l'interruttore, la macchina si posiziona automaticamente sul punto diritto.

Per la selezione degli altri punti utili si proceda come di seguito descritto.

### A. TASTI DI SELEZIONE DIRETTA DEI PUNTI

I punti utili più comuni possono essere selezionati direttamente premendo i tasti corrispondenti. Il punto selezionato verrà indicato sul display LCD.

### B. SELEZIONE DI ALTRI PUNTI UTILI

1. Premete il tasto Punti Utili  
Sul display LCD appariranno i primi 5 punti.
2. Premete il tasto di scorrimento a destra.  
Appariranno i 5 punti successivi.  
Premendo i tasti di scorrimento sinistro e destro potete far scorrere i punti a 5 alla volta. (Potete scorrere i punti anche premendo il tasto Punti Utili.)
3. Per selezionare un punto, premete il tasto funzione corrispondente al punto che vi interessa.
4. Quando viene selezionato un punto, sul display LCD appaiono le informazioni relative al punto selezionato. (Informazioni sui punti)
  - a. Numero del punto o del motivo
  - b. Piedino più adatto al punto
  - c. Funzioni o tasti funzione
    - F2 Rovesciamento a specchio/inversione
    - F3 Allungamento
    - F4 Larghezza e lunghezza del punto
    - F5 Tensione del filo (vedi pagina precedente)

Se non appare l'icona della funzione, la funzione non può essere utilizzata.

### C. PUNTO ROVESCiato A SPECCHIO / INVERTITO

E' possibile impostare il punto perché sia cucito rovesciato a specchio o invertito nel senso della lunghezza.

Premendo il tasto funzione (F2) posto in corrispondenza dell'icona rovesciamento a specchio/inversione, cambia il tipo di modifica che subisce il punto.

L'icona sull'LCD indica il punto selezionato nel modo che segue:

- a. Punto regolare (punto normale)
- b. Punto rovesciato a specchio (lateralmente a sinistra o a destra)
- c. Punto invertito in lunghezza (rovesciato in avanti o all'indietro)
- d. Punto rovesciato a specchio e invertito

Se non appare l'icona, il punto non può rovesciarsi né a specchio né invertirsi

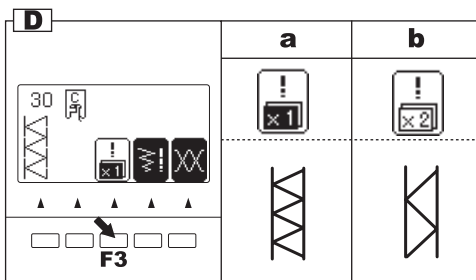
Premendo il tasto "C" (Cancellazione) la macchina torna al punto normale. (Anche l'allungamento si annulla e la lunghezza torna al valore normale) 47

## D. MUSTERVERLÄNGERUNG

Muster lassen sich bis zu doppelter Länge ausführen. Dazu die Funktionstaste (F3) direkt unter dem Symbol „Musterverlängerung“ drücken.

- Normale Länge
- Doppelte Länge (2x)

Wenn das Symbol nicht erscheint, lässt sich das Muster nicht verlängern. Durch Drücken der Löschtaste „C“ kehrt die Maschine zur regulären Länge zurück (auch „Längsspiegelung/ Musterumkehr“ kehrt wieder zur normalen Einstellung zurück.)



## E. STICHBREITE UND STICHLÄNGE EINSTELLEN

Bei jedem Stich stellt die Maschine automatisch die passende Stichbreite und –länge ein.

- Diese Werte können mit der Funktionstaste (F4) direkt unter dem Symbol „Stichlänge/ Stichbreite“ verändert werden.
- Die LCD-Anzeige wechselt in den Einstellungsmodus für Stichbreite- und Länge.

Zur Verringerung der Stichbreite, Funktionstaste F2 (-) drücken.

Zum Vergrößern der Stichbreite, Funktionstaste F3 (+) drücken.

Zur Verringerung der Stichelänge, Funktionstaste F4 (-) drücken.

Zum Vergrößern der Stichelänge, Funktionstaste F5 (+) drücken.

Die voreingestellten Werte für Stichbreite und –länge werden dunkel unterlegt angezeigt. Durch Drücken der Löschtaste „C“ kehrt die Maschine zu den voreingestellten Stichbreiten und –längen zurück.

Durch Drücken der Rückkehrtaste (F1) kehrt die LCD-Anzeige auf den vorhergehenden Modus zurück (Stichinformations-Modus).

- Bei den Geradstichmustern (Nr. 1, 2, 3, 4, 6, 8) ändert man mit den Tasten zur Stichbreiten-Einstellung die Nadelpositionen.

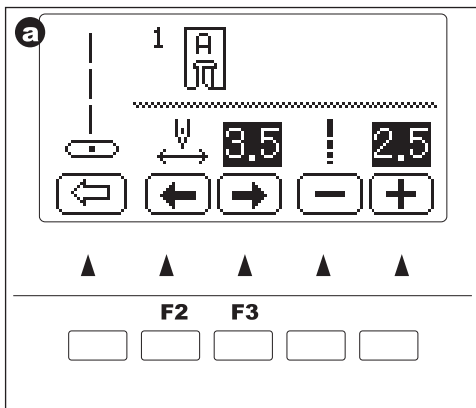
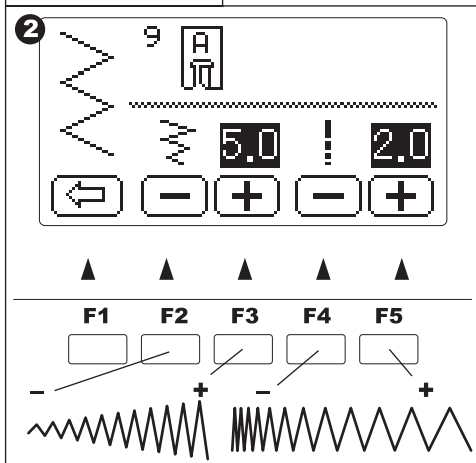
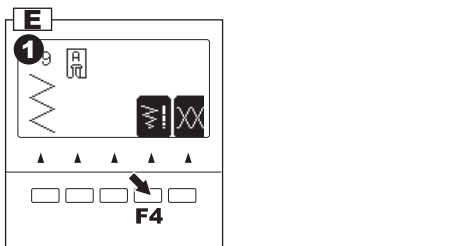
Um die Nadel nach links zu versetzen, Funktionstaste F2 drücken.

Um die Nadel nach rechts zu versetzen, Funktionstaste F3 drücken.

Hinweis: Wenn keine weitere Einstellung der Stichbreite oder –länge möglich ist, wird dies durch hörbare Warntöne angezeigt.

Werden bei einem Stichmuster das Symbol für die Stichbreite oder –länge oder deren Werte nicht angezeigt, kann die Einstellung nicht verändert werden.

Die Einstellungen können dann während des Nähens verändert werden.





## D. VERLENGEN

U kan het patroon tot twee keer de normale lengte verlengen door op de functietoets (F3) vlak onder het verlengingsicoontje te drukken.

- Normale lengte
- Verlengd (2 X)

Als het icoontje niet wordt weergegeven, kan het geselecteerde patroon niet verlengd worden.

Als u op de "C" verwijderstoets drukt, zal de machine terugkeren naar normale lengte (ook de spiegeling/omkering zal terugkeren naar de standaardsteek).

## E. INSTELLEN VAN DE STEEKBREEDTE EN – LENGTE

De machine stelt automatisch de geschikte steekbreedte en –lengte in voor het gekozen patroon.

- U kan deze wijzigingen door op de functietoetsen te drukken.
- Het LCD scherm zal overgaan in de steekbreedte en –lengte modus.

Voor een kleinere breedte, drukt u op de functieknop F2 (-).

Voor een grotere breedte, drukt u op de functieknop F3 (+).

Voor een kleinere lengte, drukt u op de functieknop F4 (-).

Voor een grotere lengte, drukt u op de functieknop F5 (+).

De voorgeprogrammeerde steekbreedte en -lengte werd gemarkeerd.

Als u op de "C" toets drukt, zal de machine terugkeren naar voorgeprogrammeerde steekbreedte en –lengte.

Als u op de retourtoets (F1) drukt, zal het LCD scherm de vorige modus weergeven (Steekinformatie modus).

- Voor rechte steek patronen (No. 1, 2, 3, 4, 6, 8), zullen de steekbreedte toetsen de naaldpositie wijzigen.

Om de naald naar links te schuiven, drukt u op de functieknop F2

Om de naald naar rechts te schuiven, drukt u op de functieknop F3

Nota: wanneer een verdere breedte- of lengteaanpassing niet mogelijk is, zal de machine meerdere pieptonen laten horen.

Als het breedte of lengte icoontje niet wordt weergegeven, of het nummer niet aangeduid is, dan kan het patroon niet gewijzigd worden.

U kan beginnen te naaien in deze modus en ze wijzigen tijdens het naaien.

## D. ALLUNGAMENTO

Potete allungare il punto fino a due volte la sua lunghezza normale. Per farlo, premete il tasto funzione F3, posto direttamente sotto all'icona di allungamento.

- Lunghezza regolare.
- Allungamento (x2)

Se l'icona non è visualizzata non è possibile allungare il punto.

Premendo il tasto "C", la macchina torna alla lunghezza normale del punto (anche il rovesciamento a specchio o l'inversione vengono annullati.)

## E. LUNGHEZZA E LARGHEZZA DEL PUNTO

La macchina imposta automaticamente la lunghezza e la larghezza più adatta al punto.

- Potete effettuare delle modifiche, premendo il tasto funzione F4, posto direttamente sotto all'icona di lunghezza/larghezza.
- L'indicazione sul display LCD passa alla modalità di lunghezza e larghezza del punto.

Per un punto più stretto, premete il tasto funzione F2 (-)

Per un punto più largo, premete il tasto funzione F3 (+)

Per un punto più corto, premete il tasto funzione F4 (-)

Per un punto più lungo, premete il tasto funzione F5 (+)

I numeri evidenziati sul display indicano i valori di lunghezza e larghezza predefiniti automaticamente.

Quando premete il tasto "C" (Cancellazione), l'apparecchio torna ai valori di lunghezza e larghezza predefiniti.

Premendo il tasto Ritorno (F1), l'LCD visualizza la modalità precedente (Informazioni sui punti).

- Con i punti diritti (numeri 1, 2, 3, 4, 6, 8), i tasti di larghezza del punto modificano la posizione dell'ago.

Per spostare l'ago a sinistra, premete il tasto funzione F2.

Per spostare l'ago a destra, premete il tasto funzione F3.

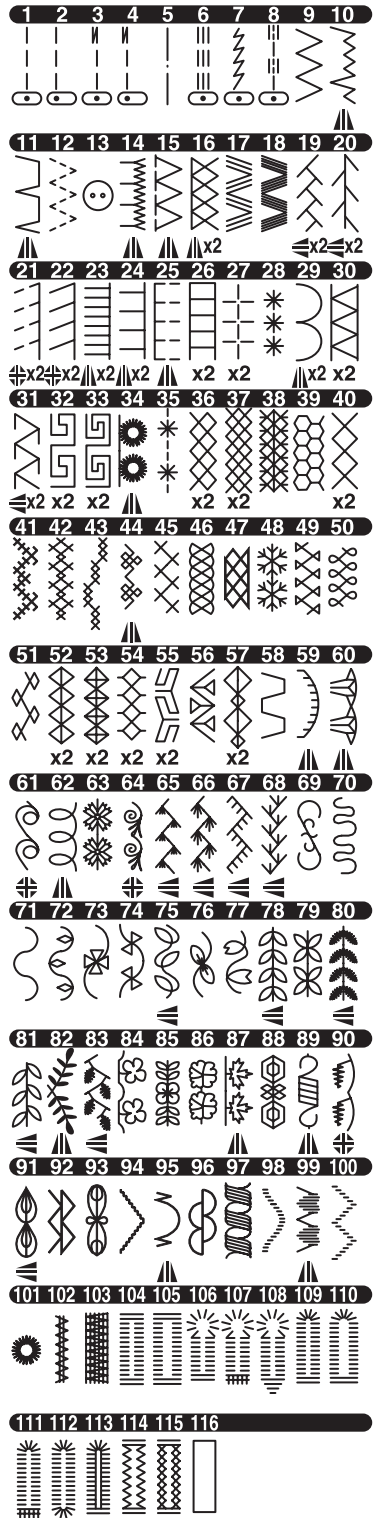
Nota: Quando non è più possibile effettuare altre regolazioni di lunghezza o larghezza, la macchina emette una serie di segnali acustici.

Se non è visualizzata l'icona di lunghezza e larghezza, o se non appare il valore, le dimensioni del punto non possono essere modificate.

Potete iniziare a cucire con questa modalità ed effettuare modifiche durante la cucitura.

# DIE EINZELNEN STICHMUSTER

01. Geradstich, Nadelposition Mitte  
für allgemeine Näharbeiten, Reißverschlüsse usw.
02. Geradstich, Nadelposition Links  
für allgemeine Näharbeiten usw.
03. Geradstich mit Auto-Rückwärtsstich, Nadelposition Mitte
04. Geradstich mit Auto-Rückwärtsstich, Nadelposition Links
05. Heftstich
06. Stretch-Geradstich  
für besonders haltbare Nähte
07. Stielstich für elastische Stoffe
08. Traditioneller Quiltstich
09. Zickzackstich  
zum Versäuern, für Applikationen,  
Patchwork usw.
10. Elastischer Blindstich
11. Blindstich
12. Mehrfacher Zickzackstich  
zum Versäuern von Strickwaren und für elastische Nähte
13. Knopfannähen
14. Zierstich
15. Overlockstich
16. Overlockstich für Stretchwaren, auch als Zierstich
17. Ric-Rac-Stich
18. Doppelter Ric-Rac-Stich
19. Fagottstich
20. Patchwork-Stich
- 21-100. Zierstiche und Funktionsstiche
101. Öse
102. Riegel
103. Stopfen
104. Knopfloch mit Querriegel (schmal)
105. Knopfloch mit Querriegel (breit)
106. Augenkнопfloch
107. Augenkнопfloch mit Querriegel
108. Augenkнопfloch mit Keilriegel
109. Rundknopfloch (schmal)
110. Rundknopfloch (breit)
111. Rundknopfloch mit Querriegel
112. Rundknopfloch beidseitig
113. Zierknopfloch
114. Stretchknopfloch
115. Kreuzstichknopfloch
116. Paspelknopfloch







Bedeutung der Symbole:

- ▲ Längsspiegelung möglich
- ≡ Musterumkehr möglich
- ⚡ Längsspiegelung/ Musterumkehr möglich
- X2 Musterverlängerung möglich

# WAAR DIEN IEDERE STEEK TE WORDEN GEBRUIKT

01. Rechte steek middelste naaldpositie  
Voor stiksteek, naaien van ritssluiting enz.
02. Rechte steek linker naaldpositie  
Voor stiksteek enz.
03. Rechte steek met automatische hechtsteek centrale naaldpositie
04. Rechte steek met automatische hechtsteek linker naaldpositie
05. Rijgsteek
06. Rechte stretchsteek  
Versterking van rechte steek
07. Steelsteek voor stretchstoffen
08. Quilt in handgemaakte optiek
09. Zigzag-steek  
Voor afwerking, patchwork enz.
10. Elastische blinde zoom
11. Blinde zoom
12. Zigzag met meerdere steken  
Voor afwerking van breigoed, elastisch naaiwerk.
13. Knopen naaien
14. Decoratieve steek
15. Overlock
16. Afwerking van stretchstof, decoratieve steek
17. Ric Rac-steek
18. Dubbele Ric Rac-steek
19. Ajour-steek
20. Patchwork
- 21-100. Decoratieve en Functionele steken
101. Oogje
102. Trens
103. Stoppen
104. Knoopsgat met trens (smal)
105. Knoopsgat met trens (breed)
106. Sleutelgat-knoopsgat
107. Sleutelgat-knoopsgat met dwarstrens
108. Sleutelgat-knoopsgat met wiggetrens
109. Rond eindigend knoopsgat (smal)
110. Rond eindigend knoopsgat (breed)
111. Rond eindigend knoopsgat met dwarstrens
112. Knoopsgat met aan beide kanten rond einde
113. Decoratief knoopsgat
114. Stretch-knoopsgat
115. Knoopsgat met familieteken
116. Gebiesd knoopsgat





De betekenis van de markeringen in de tabel:

-  Spiegelbeeldsteek mogelijk
-  Achteruitsteek mogelijk
-  Spiegelbeeld en Achteruitsteek mogelijk
-  Verlenging mogelijk

# PUNTO PER PUNTO

01. Punto diritto con posizione centrale ago per impunture, inserzione di cerniere lampo ecc.
02. Punto diritto con posizione sinistra ago per impunture ecc.
03. Punto diritto con finitura automatica, ago al centro
04. Punto diritto con finitura automatica, ago a sinistra
05. Imbastitura
06. Punto elastico diritto per cuciture resistenti
07. Punto a gambo per tessuti elasticizzati
08. Punto per trapunto tradizionale
09. Punto zig-zag per sopraggitto, applicazioni, composizioni arlecchino ecc.
10. Punto invisibile elastico
11. Punto invisibile
12. Punto zig-zag multiplo per sopraggitto su maglia, tessuti elastici
13. Attaccabottoni
14. Punto decorativo
15. Sopraggitto
16. Sopraggitto per tessuti elasticizzati, punto decorativo
17. Punto ric-rac
18. Punto ric-rac doppio
19. Punto fagotto
20. Punto patchwork
- 21-100. Punti decorativi e funzionali
101. Asole
102. Travette
103. Rammendo
104. Occhiello con travetta (stretto)
105. Occhiello con travetta (largo)
106. Occhiello a goccia
107. Occhiello a goccia con costina trasversale
108. Occhiello a goccia con costina trapezoidale
109. Occhiello a estremità arrotondata (stretto)
110. Occhiello a estremità arrotondata (largo)
111. Occhiello arrotondato con costina trasversale
112. Occhiello a estremità arrotondate
113. Occhiello decorativo
114. Occhiello stretch
115. Occhiello a punto croce
116. Occhiello rinforzato

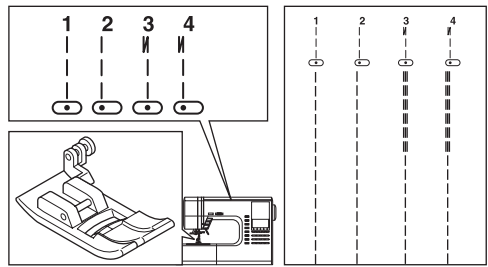
Legenda dei simboli:

-  effetto specchio possibile
-  inversione possibile
-  effetto specchio e inversione possibili
-  allungamento possibile

# GERADSTICH

Wählen Sie das Geradstichmuster je nach zu verarbeitender Stoffart aus.  
Die linke Nadelposition (Stich Nr. 2) eignet sich am besten für leichte Stoffe.

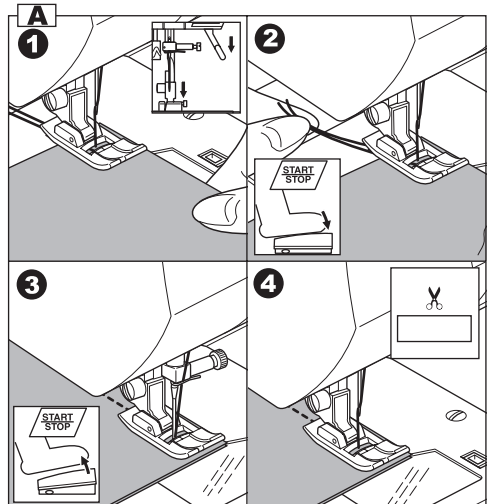
- 01 Nadelposition Mitte
- 02 Nadelposition Links
- 03 Nadelposition Mitte mit automatischem Rückwärtsstich
- 04 Nadelposition Links mit Auto-Rückwärtsstich



## Standard-Nähfuß (A)

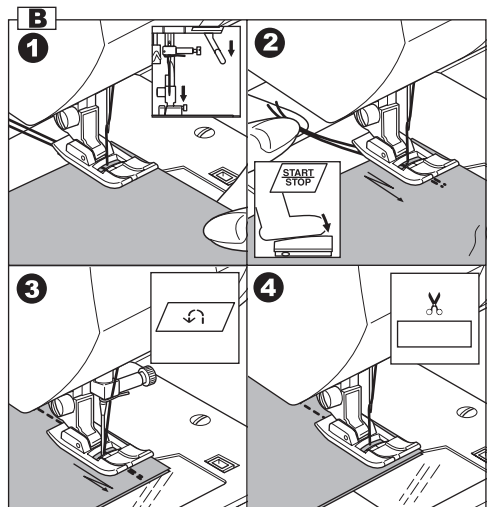
### A. Geradstich

1. Stoff unter den Nähfuß legen und Nähfuß absenken.
2. Ober- und Unterfaden lose festhalten und Nähvorgang starten.  
Während des Nähens den Stoff leicht mit der Hand führen.
3. Am Ende der Naht Maschine anhalten.
4. Taste "Fadenabschneider" drücken.



### B. Geradstich mit automatischem Rückwärtsstich

1. Stoff unter den Nähfuß legen und Nähfuß absenken.
2. Ober- und Unterfaden lose festhalten und Nähvorgang starten.  
Die Maschine näht 4-5 Stiche vorwärts, dann 4-5 Stiche rückwärts und wieder vorwärts.
3. Am Nahtende die Rückwärtstaste drücken.  
Die Maschine näht einige Stiche zurück, einige vorwärts und hält dann automatisch an.
4. Taste "Fadenabschneider" drücken.



# NAAIEN VAN RECHTE STEEK

Rechte steekpatronen dienen te worden uitgekozen zodat deze bij het te naaien type stof passen.

Linker naaldpositie (nr. 2) is het meest geschikt voor het naaien van lichte stoffen.

Nr. 1 Middelste naaldpositie

Nr. 2 Linker naaldpositie

Nr. 3 Middelste naaldpositie met ingebouwde achteruit naaisteek

Nr. 4 Linkernaald met ingebouwde hechtsteek

Standaardvoet (A)

## A. Rechte steek

1. Plaats de stof onder de persvoet en laat deze zakken.
2. Hou de bovendraad en de onderdraad losjes vast en begin te naaien.  
Geleid de stof lichtjes met de hand terwijl u naait.
3. Stop met naaien wanneer u het einde van de naad bereikt.
4. Druk op de draadafsnijder toets.

## B. Rechte steek met ingebouwde hechtsteek (Patroon No. 3, 4)

1. Plaats de stof onder de persvoet en laat deze zakken.
2. Hou de bovendraad en de onderdraad losjes vast en begin te naaien.  
De machine naait 4 à 5 steken vooruit, naait vervolgens 4 à 5 steken achteruit en gaat dan door met vooruit naaien.
3. Wanneer u op het einde van een naad komt, drukt u op de toets voor achteruit naaien.  
De machine naait een paar steken achteruit en een paar steken vooruit en stopt dan automatisch.

# CUCITURA DIRITTA

Il tipo di punto deve essere scelto secondo il tessuto da cucire.

Per i tessuti leggeri si consiglia la posizione ago a sinistra (punto n. 2).

01. Punto diritto con posizione centrale ago

02. Punto diritto con posizione sinistra ago

03 Ago al centro con finitura automatica

04 Ago a sinistra con finitura automatica

Piedino universale (A)

## A. Punto diritto

1. Mettete il tessuto sotto il piedino e abbassate il piedino.
2. Tenete delicatamente tra le dita il filo superiore e il filo della bobina e iniziate a cucire.  
Place hand lightly on the fabric while sewing.  
Mentre cucite, appoggiate leggermente la mano sul tessuto
3. Al termine della cucitura, fermate la macchina.
4. Premete il tasto taglia-filo.

## B. Punto diritto con finitura automatica (Punti n.3 e 4)

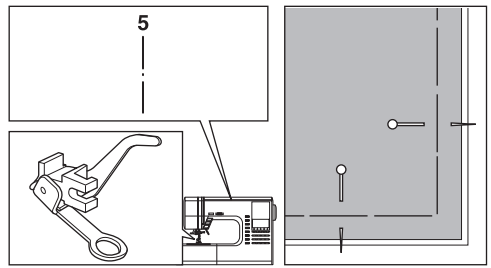
1. Mettete il tessuto sotto il piedino e abbassate il piedino.
2. Tenete delicatamente tra le dita il filo superiore e il filo della bobina e iniziate a cucire.  
La macchina cucirà 4-5 punti in avanti e 4-5 punti all'indietro, quindi continuerà a cucire in avanti.
3. Al termine della cucitura, premete il tasto di cucitura all'indietro.  
La macchina cucirà alcuni punti all'indietro, alcuni punti in avanti e si fermerà automaticamente.
4. Premete il tasto taglia-filo.

# HEFTEN

Sie können Ihre Kleidungsstücke zur Anprobe zusammenheften.

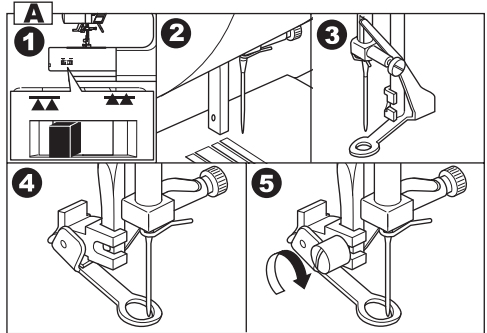
05: Heftstich

Stopf- und Stickfuß



## A. STOPF- UND STICKFUß EINRASTEN

1. Transport versenken. Dazu drücken Sie den Transport-Versenkehebel nach links.
2. Nähfuß und Nähfußhalter entfernen (siehe Seite 16).
3. Der Arm des Stopf- und Stickfußes muss auf die Welle der Nadelhalterschraube aufgesetzt werden.
4. Den Kunststoffkopf von links nach rechts schieben, so dass er in die Nähfußstange einrastet.
5. Die Nähfußschraube festdrehen.



## B. HEFTEN

Ist der Heftstich angewählt, reduziert sich die Fadenspannung automatisch.

1. Stoff unter den Nähfuß legen und Nähfuß senken.
2. Ober- und Unterfaden lose festhalten und Nähvorgang starten. Die Maschine näht nur einen Stich.
3. Stoff in der gewünschten Länge nach hinten ziehen und einen weiteren Stich nähen.
4. Vorgang wiederholen, bis die Naht beendet ist.
5. Transporteur für normale Nähte wieder in obere Stellung bringen.

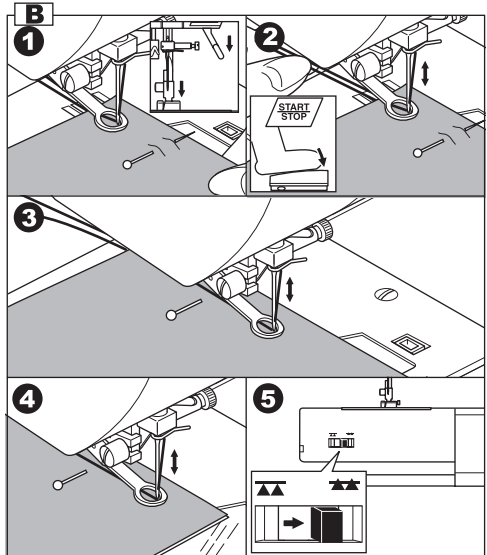
Hinweis:

Damit sich die Stofflagen nicht verschieben, stecken Sie Stecknadeln quer zur Heftrichtung.



### ACHTUNG: Verletzungsgefahr!

Achten Sie darauf, dass die Nadel nicht auf die Stecknadeln aufschlägt.



## RIJGSTEEK

U kunt een kledingsstuk losjes aan elkaar naaien voordat u het aanpast.

Nr. 5 Rijgsteek

Stoppen/Borduurwerkvoet

### A. AANBRENGEN VAN DE STOPPEN/ BORDUURWERKVOET

1. Laat de transporteur zakken door de transporteurhefboom naar links te bewegen.
2. Verwijder de persvoet en houder. (Zie pagina 17)
3. De arm van de stoppen/borduurwerkvoet dient op de schacht van de naaldklemmschroef te worden geschoven.
4. Schuif de kunststof bevestigingskop van uw linkerzijde naar rechts zodat deze in de persvoetstaaf past.
5. Draai de persvoetduimschroef vast.

### B. DRIEGSTEEK

Als dit patroon geselecteerd wordt, zal de draadspanning automatisch verminderd worden.

1. Plaats de stof onder de persvoet en zet deze omlaag.
2. Hou de bovendraad en onderdraad losjes vast en begin te naaien.  
De machine zal slechts 1 enkele steek maken.
3. Trek de stof de gewenste lengte naar achteren en naai opnieuw 1 steek.
4. Herhaal dit zo dikwijls als nodig om de naad af te werken.
5. Plaats de transporteertanden weer omhoog voor uw volgende gewone naaiwerk.

Merk op:

Om te voorkomen dat stofplooien verschuiven, brengt u kruislings knopspelden aan op de inrijgpositie.



#### **PAS OP: voorkom ongevallen.**

Zorg ervoor dat de naald de knopspeld niet raakt terwijl u naait.

## IMBASTITURA

Serve ad unire le pezze per provare gli abiti.

05. Punto di imbastitura

Piedino per rammendo e ricamo

### A. MONTAGGIO DEL PIEDINO PER RAMMENDO E RICAMO

1. Abbassare il trasporto portando a sinistra la leva abbassa-griffe.
2. Togliere piedino e gambo del piedino (vedi pag. 15).
3. Innestare il piedino per rammendo facendo poggiare il braccio del piedino sopra l'asse della vite del morsetto porta-ago.
4. Portare da sinistra a destra la testa di plastica, in modo che entri nella barra del piedino.
5. Avvitare la vite del piedino.

### B. IMBASTITURA

Quando è selezionato questo punto, la tensione del filo viene ridotta automaticamente.

1. Mettete il tessuto sotto il piedino e abbassate il piedino.
2. Tenete delicatamente tra le dita il filo superiore e il filo della bobina e iniziate a cucire.  
La macchina cucirà un solo punto.
3. Tirate indietro il tessuto quanto serve e cucite un solo punto.
4. Ripetete tutte le volte necessarie a terminare la cucitura.
5. Sollevate la griffa di trasporto del tessuto e iniziate a cucire regolarmente.

Nota:

Per impedire che le pezze di stoffa si spostino, si consiglia di inserire alcuni spilli in senso trasversale.



#### **ATTENZIONE: PER PREVENIRE INCIDENTI!**

Assicurarsi che l'ago non vada a sbattere contro gli spilli.

# ELASTISCHE NÄHTE

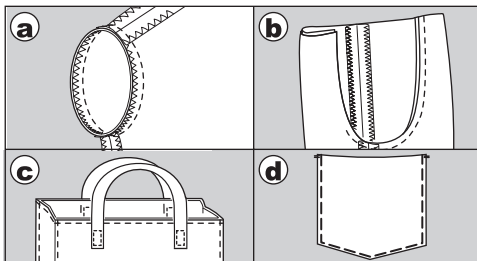
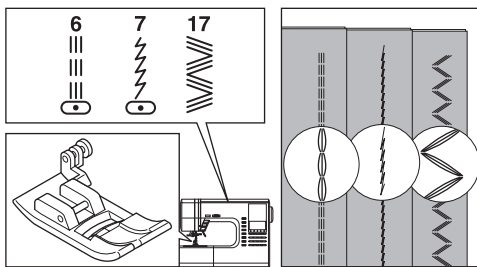
Elastische Nähte sind sehr haltbar und dehnbarer als gewöhnliche Nähte. Sie geben dem Material nach, ohne zu reißen. Sie eignen sich für ausfransende Materialien und Strickwaren sowie zum Zusammennähen von strapazierfähigen Stoffen, z.B. Jeans.

- 06. Stretch-Geradstich
- 07. Stielstich für elastische Stoffe
- 17. Ric-Rac-Stich

Standard-Nähfuß A)

Zum Nähen von elastischen Stichen werden Nadeln für Strick- und Synthetikstoffe empfohlen, um Fehlstiche und Fadenriss zu vermeiden.

- a. Jacke
- b. Hose
- c. Tragetasche
- d. Hosentasche

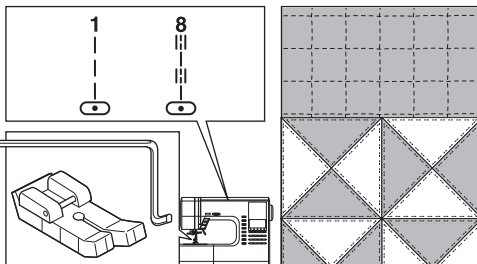


# QUILTEN

Ein Quilt besteht aus drei Lagen: einer Schauseite (Oberseite), einer Füllung und einer Unterseite. Für die Oberseite werden viele geometrische Stoffstücke in immer neuen Varianten zusammengesetzt.

- 01. Geradstich (Nadelposition Mitte)
- 08. Traditioneller Quiltstich

Geradstich/Quilt- und Patchworkfuß  
Quilt-Führung

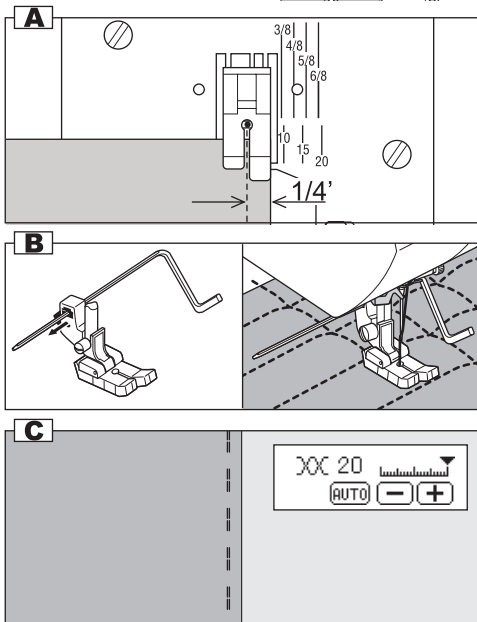


**ACHTUNG: VERLETZUNGSGEFAHR!**  
Nicht die Nadelposition wechseln! Nadel kann sonst auf den Nähfuß aufschlagen und brechen.

**A. Stoffstücke zusammennähen**  
Stoffstücke mit Stich Nr. 1 und einer Nahtzugabe von 6,3 mm zur Quiltoberseite zusammennähen.

**B. Quilten**  
Die drei Stofflagen aufeinander nähen. Die Quilt-Führung zur Einhaltung von regelmäßigen Abständen verwenden. Die Quilt-Führung in die Bohrung des Nähfußhalters einsetzen und den gewünschten Abstand einstellen.

**C. Traditioneller Quiltstich (Nr. 8)**  
Unsichtbares Nähgarn aus Nylon oder sehr leichtes Garn, dem Farbton des Stoffes entsprechend, als Oberfaden verwenden. Für den Unterfaden ein Garn verwenden, das sich vom Farbton des Stoffes abhebt. Die höchste Oberfadenspannung einstellen. Wenn Sie nähen, wird der Unterfaden auf der Oberseite erscheinen, was den handgearbeiteten Effekt ausmacht.





## NAAIEN VAN ELASTISCHE STEKEN

Elastische steken zijn sterk en flexibel en geven mee met de stof zonder kapot te gaan. Goed te gebruiken voor snel rafelende en gebreide stoffen alsmede voor het samenvoegen van duurzame stoffen zoals denim.

Nr. 6 Rechte stretchsteek

Nr. 7 Steelsteek voor stretchstoffen

Nr. 17 Ric-Rac-steek

Standaardvoet (A)

Wij adviseren u om een naald voor gebreide stof en synthetische stoffen te gebruiken om het overslaan van steken en het breken van de draad te voorkomen.

- a. Jas
- b. Broek
- c. Tas
- d. Zak

## QUILTWERK

Een quilt bestaat altijd uit drie lagen materiaal. De bovenlaag, de middenlaag en de onderlaag. De bovenlaag wordt gevormd door meerdere geometrisch gevormde stukken van aan elkaar genaaide materialen.

Nr. 1 Rechte steek (middelste naaldpositie)

Nr. 8 Quiltsteek in handgenaaide optiek

Quilt- en patchworkvoet / rechte steek  
Quiltgeleiding

 **PAS OP: voorkom ongevallen.**  
De naaldpositie mag niet worden gewijzigd.

### A. Het samenvoegen van de stofstukken

Voeg de stofstukken tezamen met gebruikmaking van patroon nr. 1 met een toegestane naad van 6,3 mm.

### B. Quiltwerk

Naai drie materiaallagen.

Gebruik de doorstikgeleiding om de opeenvolgende rijen te naaien.

Breng de doorstikgeleiding aan in het gat van de persvoethouder en stel de ruimte naar wens in.

### C. Quiltsteek in handgemaakte optiek (nr. 8)

Gebruik onzichtbaar nylon naaigaren of zeer licht garen dat overeenkomt met het bovenste textiel. Plaats de draad die contrasteert met de kleur van de stof op de spoel.

Stel de bovenste spanning op maximaal in.

Wanneer u naait, wordt de onderdraad naar boven getrokken en zorgt voor de indruk van een traditionele met de hand gemaakte steek.

## CUCITURA DIRITTA ELASTICA

Garantisce una cucitura forte, flessibile e durevole. I punti elastici cedono assieme alla stoffa senza rompersi. Sono adatti a tessuti che si sfilacciano, alla maglia e all'unione di tessuti resistenti, come il jeans.

06. Punto elastico diritto

07. Punto a gambo per tessuti elasticizzati

17. Punto ric-rac

Piedino universale (A)

Si raccomanda l'uso di un ago per maglia e sintetici, per evitare che il punto salti e che si rompa il filo.

- a. giacca
- b. pantaloni
- c. borsa
- d. tasca

## TRAPUNTO


Questa tecnica consiste nel cucire insieme tre strati di materiale. Uno strato sopra, uno strato sotto e uno al centro.

Lo strato superiore è a sua volta costituito da numerose pezze di forma geometrica, che vengono unite con appositi punti.

01. Punto diritto con posizione centrale ago

08. Punto per trapunto tradizionale

Piedino per patchwork & trapunto a punto diritto  
Guida per trapunto

 **ATTENZIONE: Per evitare incidenti.**  
Non modificate la posizione dell'ago. Se lo fate, l'ago potrebbe urtare il piedino e rompersi.

### A. Come unire le pezze di stoffa

Cucire insieme le pezze di stoffa con il punto n. 1. Lasciare un margine di cucito pari a 6,3 mm.

### B. Come eseguire il trapunto

Cucire insieme i tre strati di materiale.

Usare la guida per trapunto per ottenere ranghi successivi.

Inserire la guida per trapunto nel foro del gambo del piedino ed impostare la distanza desiderata.

### C. Punto per trapunto tradizionale (n. 8)

Usare filo cucirino invisibile (nylon) o filo molto leggero, in una tonalità adatta al diritto del lavoro. Per la bobina usare un filo che contrasti con il colore del tessuto.

Impostare al massimo la tensione del filo superiore.

Quando si cuce, il filo della bobina emergerà sul diritto, conferendo al lavoro l'aspetto fatto a mano.

## ZICKZACKSTICH

Ihre Nähmaschine kann Zickzackstiche unterschiedlicher Breite und Länge nähen. Sie brauchen nur die Einstellungen der Stichbreite und -länge zu ändern.

### 09. Zickzackstich

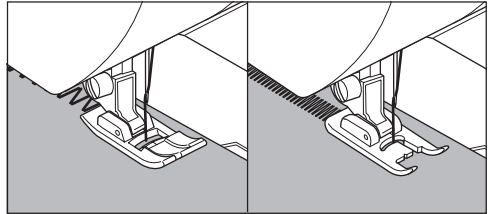
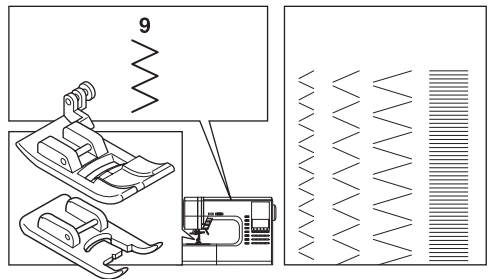
Standard-Nähfuß oder Raupenfuß (A, B)

Zickzackstiche eignen sich besonders zum Zusammennähen von zwei Stoffteilen, für Applikationen und verschiedene Ziermuster.

### RAUPENSTICH

Zur Ausführung von Raupenstichen wird der Raupenfuß (B) empfohlen. Dabei werden die Stiche enger ausgeführt als beim normalen Zickzackstich.

Die Overlock-Technik ist auf der nächsten Seite beschrieben.



## MEHRFACHER ZICKZACKSTICH

Zum Aufsteppen von Gummiband und zur Versäuberung von Strickwaren.

### 12. Mehrfacher Zickzackstich

Standard-Nähfuß (A)

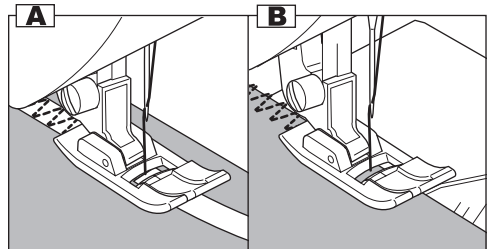
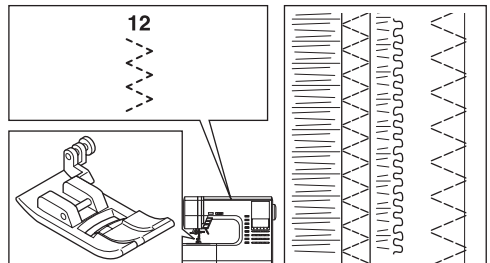
#### A. Gummiband annähen

Beim Nähen Gummiband vor und hinter der Nadel etwas ziehen.

#### B. Overlocknaht

Für ausfransende Stoffe und Strickwaren. Nadel sollte knapp an der Stoffkante geführt werden.

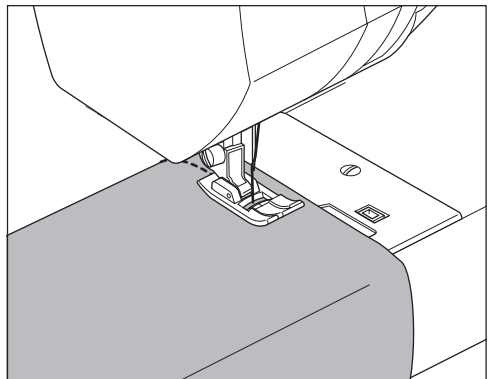
Die Overlock-Technik ist auf der nächsten Seite beschrieben.



## FREIARM VERWENDEN

Durch Abnehmen des Anschietisches verwandelt sich die Maschine in eine Freiarmmaschine. Mit dem Freiarm lassen sich auch schwer erreichbare Nähgutbereiche optimal verarbeiten.

Hinweis: Das Abnehmen des Anschietisches ist auf Seite 16 beschrieben.



## ZIGZAG-STEЕК NAAIEN

## CUCITURA ZIG-ZAG

Uw machine kan zigzag-steken van verschillende breedte en lengte naaien door de instellingen van de steekbreedte en steeklengte te veranderen.

La macchina è in grado di eseguire punti a zig-zag di diversa lunghezza e larghezza. Basta modificare i valori di larghezza e lunghezza punto.

Nr. 9 Zigzag-steek

09. Punto a zig-zag

Standaard- of Cordonvoet (A, B)

Piedino universale o piedino per punto passato (A, B)

Zigzag-steken zijn zeer handig voor het samenvoegen van twee stofstukken, applicaties en het naaien van verschillende decoratieve patronen.

Il punto a zig-zag si usa per unire due pezzi di stoffa, per eseguire applicazioni e per ottenere effetti decorativi.

### CORDONSTIKSELS

### PUNTO PASSATO

Wanneer u cordonstiksels naait door de steeklengte te verkorten, past u de cordonvoet toe. (B)

Per eseguire il punto passato (B), in cui la lunghezza punto è ridotta, occorre montare il piedino per punti decorativi.

Raadpleeg de volgende bladzijde voor het overlocken.

Il sopraggitto è descritto alla pagina seguente.

## ZIGZAG MET MEERDERE STEKEN

## ZIG-ZAG MULTIPLO

Wordt gebruikt voor het naaien op elastisch weefsel en overlocksteken op gebreide stof.

Serve per inserire elastici e per effettuare il sopraggitto sulla maglia.

Nr. 12 Zigzag met meerdere steken

12. Punto zig-zag multiplo

Standaardvoet (A)

Piedino universale (A)

### A. Naaien van elastische band

Trek het elastiek aan de voor- en achterkant van de naald uit terwijl u naait.

### A. Inserzione di elastici

Tirare l'elastico davanti e dietro il piedino, mentre si cuce.

### B. Overlocksteken

Wordt gebruikt voor gemakkelijk rafelende en gebreide stoffen.

De naald dient aan de rand van de stof in te dalen.

Raadpleeg de volgende pagina met betrekking tot afwerking.

### B. Sopraggitto

Utile per tessuti che si sfilacciano, e per maglia. L'ago deve entrare sull'estremità della stoffa. La tecnica del sopraggitto è descritta alla pagina seguente.

## NAAIEN MET VRIJE ARM

## BRACCIO LIBERO

Door de verlengtafel gewoon te verwijderen, wordt de machine een losse arm-machine waardoor moeilijk toegankelijke zones gemakkelijk te bereiken zijn.

Per ottenere il braccio libero, basta togliere il braccio estraibile dalla macchina. Con il braccio libero è possibile cucire parti che non possono essere cucite su una base piana.

Merk op: raadpleeg pagina 17 voor het Verwijderen van de verlengtafel.

Nota: l'estrazione del braccio estraibile è descritta a pag. 17.

# OVERLOCKSTICH

## A. MIT DEM OVERLOCKFUß

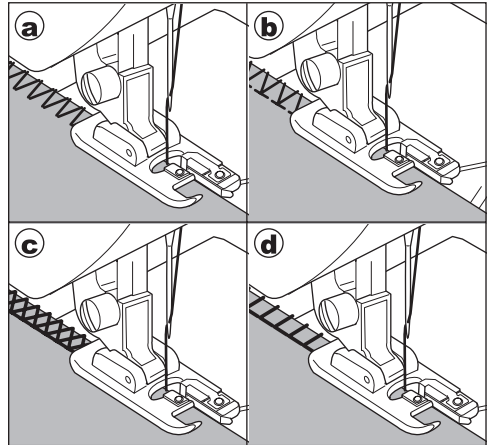
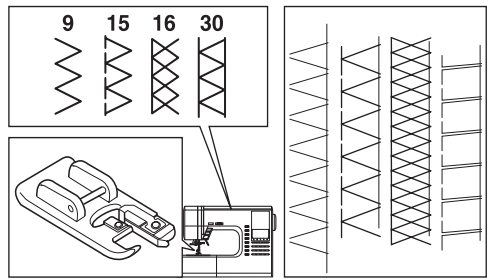
Stichmuster Nr. 9 (Stichbreite 5,0)

Stichmuster Nr. 15, 16, 30 (Stichbreite 5,0-7,0)

Overlockfuß (C)

Stoff an die Führung des Overlockfußes anlegen, so dass die Nadel schmalkantig einsticht.

- a. Stichmuster Nr. 9 (Stichbreite 5,0) wird gegen das Ausfransen des Stoffes verwendet.
- b.-d Mit Nr. 15, 16, 30 können Overlockstiche und normale Stiche gleichzeitig genäht werden. Besonders geeignet für ausfransende und elastische Stoffe.



### **ACHTUNG: Verletzungsgefahr!**

Der Overlockfuß sollte nur zur Ausführung der Stichmuster Nr. 9, 15, 16, 30 eingesetzt werden. Die Stichbreite darf nicht unter 5,0 eingestellt werden. Es dürfen weder sonstige Einstellungen geändert noch die Musterverlängerung eingestellt werden. Die Nadel könnte an den Overlockfuß anschlagen und später brechen.

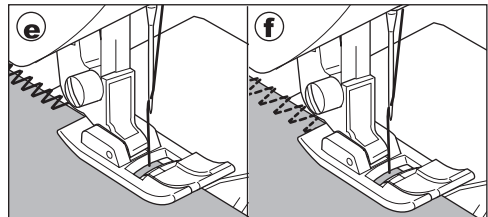
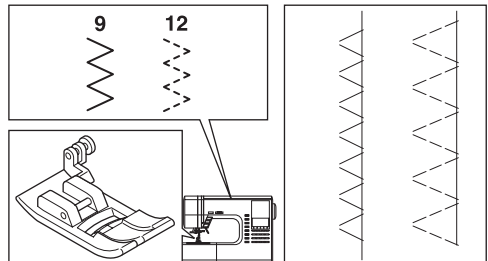
## B. MIT DEM STANDARD-NÄHFUß

Stichmuster Nr. 9, 12

Standard-Nähfuß (A)

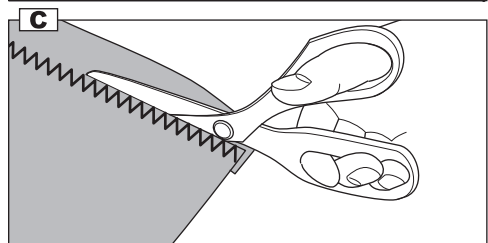
Bei Verwendung des Standard-Nähfußes ist der Stoff so unter den Nähfuß zu legen, dass die Nadel möglichst nah an der Stoffkante einsticht.

- e. Bei schmalen Zickzackstichen (Stichbreite = 2,0-4,5)
- f. Stich Nr. 12 eignet sich für ausfransende Stoffe und Stretchwaren.



## C. HINWEIS:

Sie können auch die überstehende Stoffkante nach dem Nähvorgang wegschneiden. Achten Sie darauf, dass Sie nicht in die Fäden schneiden.



# AFWERKEN EN OVERLOCK- SOPRAGGITTO (OVERLOCK)

## A. MET DE OVERLOCKVOET

Nr. 9 (steekbreedte 5,0)

Nr. 15, 16, 30 (steekbreedte 5,0-7,0)

Overlockvoet (C)

Druk de stof tegen de geleidingsplaat van de overlockvoet aan zodat de naald vlak bij de rand van de naad indaalt.

- a. Nr. 9 (steekbreedte = 5,0) wordt gebruikt om het rafelen van de stof te voorkomen.
- b-d. Nr. 15, 16, 30 kan overlock- en standaardsteken tegelijk naaien. Daarom is deze steek handig voor het naaien van snel rafelende en elastische stoffen.



### **PAS OP: voorkom ongevallen.**

De overlockvoet dient alleen te worden gebruikt voor het naaien van de patronen 9, 15, 16, 30 en de steekbreedte mag niet smaller dan 5,0 worden ingesteld. En verander geen steekmodus of verlenging. Het is mogelijk dat de naald de persvoet raakt en breekt wanneer er andere patronen of breedten worden genaaid.

## B. MET DE STANDAARDVOET

Nr. 9, 12

Standaardvoet (A)

Plaats de stof zo dat de naald zeer dicht bij de rand van de stof indaalt wanneer u de standaardvoet gebruikt.

- e. Voor smallere zigzag-breedte (steekbreedte = 2,0-4,5).
- f. Gebruik nr. 12 wanneer snel rafelende of elastische stoffen worden genaaid.

### **C. OPMERKING:**

U kunt tevens het overtollige materiaal afknippen na het naaien van de binnenkant van de stof.

Pas op dat u de draad niet afknipt wanneer u het overtollige materiaal afknipt.

## A. CON IL PIEDINO PER SOPRAGGITTO

Punto n. 9 (larghezza punto 5,0)

Punto n. 15, 16, 30 (larghezza punto 5,0-7,0)

Piedino per sopraggitto (C)

Portare il tessuto contro la guida del piedino per sopraggitto, in modo che l'ago entri vicino al margine della cucitura.

- a. n. 9 (larghezza 5,0) serve soprattutto ad impedire lo sfilacciamento dei tessuti
- b-d. n. 15, 16 e 30 servono per cucire e sopraggittare allo stesso tempo. Sono quindi utili per tessuti elasticizzati o che si sfilacciano facilmente.



### **ATTENZIONE: PER PREVENIRE INCIDENTI!**

Usare il piedino per sopraggitto solo per ottenere i punti n. 9, 15, 16 e 30 e non ridurre a meno di 5,0 la larghezza punto. Non cambiare la modalità né impostare l'allungamento del motivo. Se si selezionano altri punti e altre larghezze, l'ago potrebbe toccare il piedino e rompersi.

## B. CON IL PIEDINO UNIVERSALE

Punti n. 9 e 12

Piedino universale (A)

Posizionare il tessuto in modo che l'ago entri il più possibile vicino al margine del tessuto.

- e. Per punti a zig-zag di larghezza ridotta (larghezza=2,0-4,5).
- f. Usare il punto n. 11 per tessuti che si sfilacciano facilmente e tessuti elasticizzati.

### **C. NOTA**

Si può anche tagliare il tessuto in eccesso, dopo aver cucito.

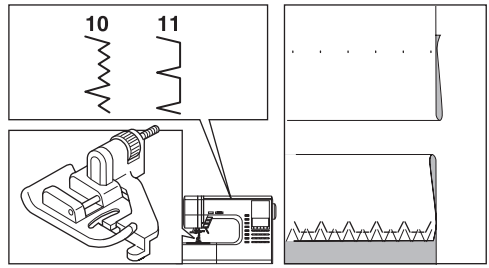
Eliminando il tessuto in eccesso, fare attenzione a non tagliare il filo.

# BLINDSAUM

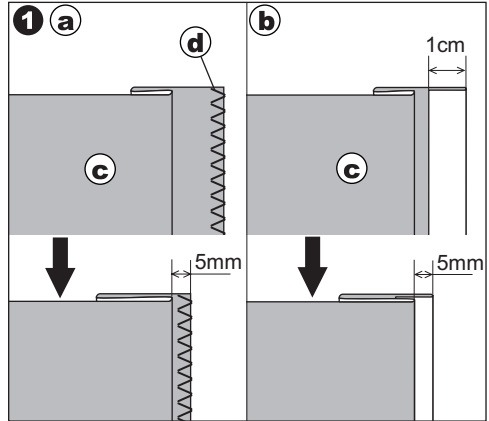
Bei einem Blindsaum ist die Naht auf der Stoffoberseite unsichtbar.

- 10. Elastischer Blindstich
- 11. Blindstich allgemein

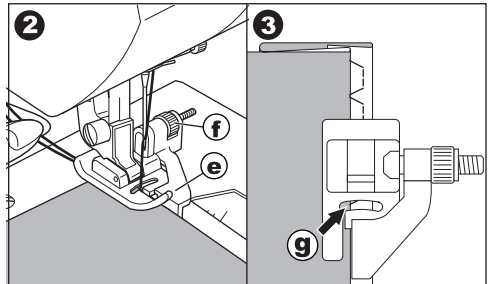
Blindstichfuß (D)



1. Die Saumbreite wie in der Abbildung falten.
  - a. Mittelschwere, schwere Stoffe
  - b. Leichte Stoffe
- c. Stoffunterseite
- d. Versäubern

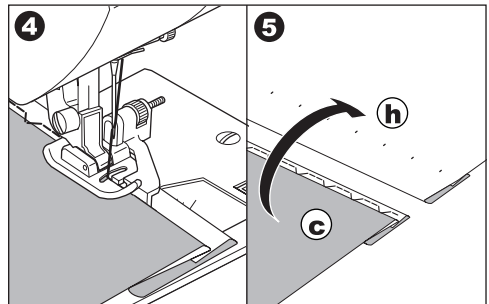


2. Die Führung (e) des Blindstichfußes gewährleistet einen gleichmäßigen Stofftransport. Zur Einstellung der Führung (e) ist die Schraube (f) zu drehen.



3. Den Stoff so unter den Nähfuß legen, dass die Geradstiche (oder kleine Zickzackstiche) auf der überstehenden Saumkante genäht werden und die großen Zickzackstiche nur einen Gewebefaden der umgeschlagenen Stoffkante (g) fassen. Die Schraube so drehen, dass die Führung am Anschlag der umgeschlagenen Stoffkante entlang läuft.

4. Nähfuß absenken und den Blindsaum nähen. Der Stoff muss gleichmäßig entlang der Führung geführt werden.



5. Nach Abschluss der Näharbeit den Stoff umdrehen.

- c. Stoffunterseite
- h. Stoffoberseite

Deze steek naait zonder dat er steken aan de goede kant van de stof zichtbaar zijn.

Nr. 10 Blinde zoom-steek voor elastische stof.

Nr. 11 Blinde zoom voor standaardstof.

Blindzoomvoet (D)

1. Vouw de stof zoals in de tekening aangegeven is.

- a. Middelzware, Zware stof
- b. Lichte stof

- c. Verkeerde kant van de stof
- d. Overlocken

2. De geleiding (e) van de blindzoomvoet maakt zelfs het transporteren van de stof mogelijk wanneer er een blindzoom wordt gestikt. De geleiding (e) wordt ingesteld door de stelschroef (f) te draaien.

3. Plaats de stof zo dat de rechte steken (of smalle zigzag-steken) aan de uitstekende zoomkant en de grote zigzag-steken net één draad van de omgevouwen kant (g) meenemen. Draai de schroef zodat de geleider net de gevouwen kant van de stof raakt.

4. Laat de persvoet zakken en naai de zoom, waarbij de stof gelijkmatig langs de geleiding wordt geschoven.

5. Draai de stof om wanneer u het naaien hebt voltooid.

- c. Verkeerde kant van de stof
- h. Goede kant van de stof

Questo punto risulta invisibile sul diritto del tessuto.

10. Punto invisibile elastico

11. Punto invisibile

Piedino per punto invisibile (D)

1. Piegare il tessuto come indicato nel disegno.

- a. tessuti di media pesantezza e tessuti pesanti
- b. tessuti leggeri

- c. Rovescio
- d. Soprappiglio

2. La guida (e) del piedino per punto invisibile assicura un trasporto uniforme. Per regolare la guida (e) occorre agire sull'apposita vite (f).

3. Posizionare il tessuto in modo che i punti diritti (o piccoli punti a zig-zag) entrino nell'orlo sporgente, e i grossi punti a zig-zag prendano soltanto un filo del margine ripiegato (g). Ruotare la vite in modo tale che la guida tocchi appena il margine ripiegato del tessuto.

4. Abbassare il piedino e cucire l'orlo, guidando il tessuto uniformemente lungo la guida.

5. Girare il tessuto dopo aver completato il lavoro.

- c. Rovescio
- h. Diritto

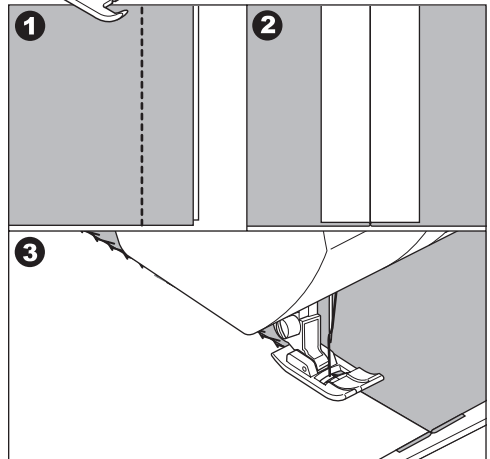
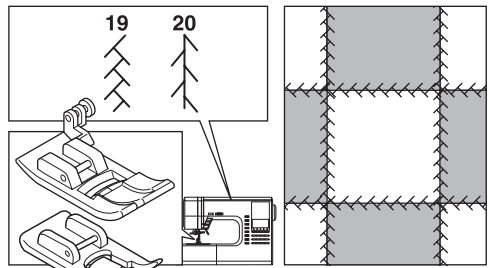
# PATCHWORK

Verwenden Sie unterschiedliche Materialien für zusätzliche Ziereffekte.

Stichmuster Nr. 19, 20

Standard-Nähfuß oder Raupenfuß (A, B)

1. Zwei Stoffstücke rechts auf rechts legen und einen langen Geradstich nähen.
2. Die Saumkanten auseinander bügeln.
3. Achten Sie darauf, dass die Stiche auf beiden Stoffseiten ausgeführt werden.



# APPLIKATIONEN

Stichmuster Nr. 23, 24

Offener Applikationsfuß



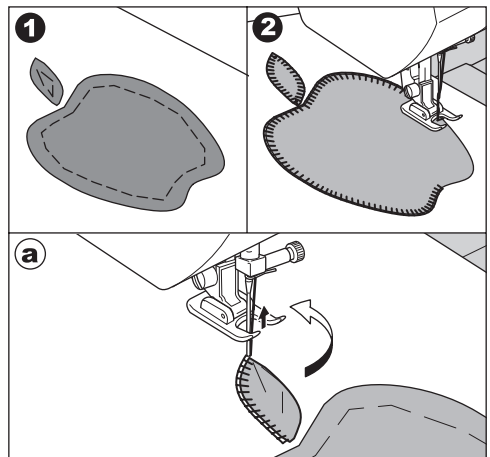
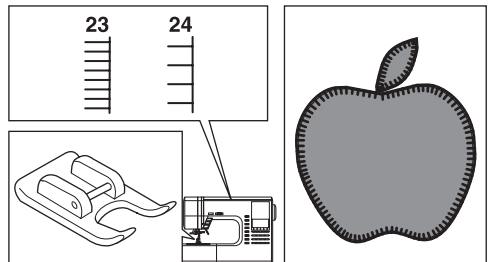
## ACHTUNG: VERLETZUNGSGEFAHR!

Stichbreite nicht größer als 5.0 einstellen. Nadel kann sonst auf den Nähfuß aufschlagen und brechen.

1. Applikation auf den Stoff mit Vliesofix, Kleber oder mit Heftstichen übertragen.
2. Alle Konturen der Applikation so schmalkantig wie möglich überstechen.  
Der Geradstich wird fast vollständig durchgenäht, wodurch ein handgearbeiteter Effekt entsteht.

### a. Bei scharfen Kurven

Nadel in unterste Stellung bringen und Nähfuß anheben.  
Den Stoff um die Nadel herumdrehen.





Voor extra decoratieve doeleinden, gebruikt u verschillende soorten materialen.

Nr. 19, 20

Standaard- of Cordonvoet (A, B)

1. Plaats twee stukken stof met de goede zijde naar elkaar toe en naai een lange rechte steek.
2. Druk de naad open.
3. Zorg ervoor dat de steken aan beide kanten van de stof indalen.

Per ottenere un miglior effetto decorativo, usare differenti tipi di tessuto.

Punto n. 19, 20

Piedino universale o piedino per punti decorativi (A, B)

1. Sistemare le due parti del tessuto, diritto contro diritto, ed eseguire un lungo punto diritto.
2. Aprire le pezze, in modo che i margini di cucito risultino ripiegati sotto le pezze stesse.
3. Eseguire la cucitura sui margini, assicurandosi che i punti vengano eseguiti su ambo i lati.

## APPLICATIES

Nr. 23, 24

Open applicatievoet



### **OPGELET: om ongevallen te voorkomen**

Zet de steekbreedte niet breder dan 5.0. Anders zou de naald de persvoet kunnen raken en breken.

1. Bevestig de applicatie op de stof met lijm, door op te strijken of met losse rijgsteken.
2. Naai de rand van de applicatie, terwijl u de naald zo dicht mogelijk aan de rand laat zakken. De rechte steek wordt bijna geheel met ingelaten steken uitgevoerd waardoor een handgemaakt effect wordt verkregen.

### **a. Wanneer er scherpe hoeken worden genaaid**

Plaats de naald in de onderste positie en beweeg de persvoet omhoog. Gebruik de naald als as en draai de stof.

## APPLICAZIONI

Punto n. 23, 24

Piedino per applicazioni aperto



### **ATTENZIONE: Per evitare incidenti.**

Non impostare una larghezza del punto superiore a 5.0. L'ago potrebbe urtare il piedino e rompersi.

1. Fissare l'applicazione sul tessuto con adesivo o stabilizzatore, o con un'imbastitura.
2. Cucire lungo il profilo dell'applicazione, facendo entrare l'ago il più vicino possibile all'orlo. Il punto diritto farà ottenere alla cucitura un aspetto fatto a mano.

### **a. Su angoli acuti**

Portare l'ago nella posizione più bassa e sollevare il piedino. Usare l'ago come perno e girare il tessuto.

# REIßVERSCHLUSS EINNÄHEN MITTIGER REIßVERSCHLUSS

01. Geradstich (Nadelposition Mitte)

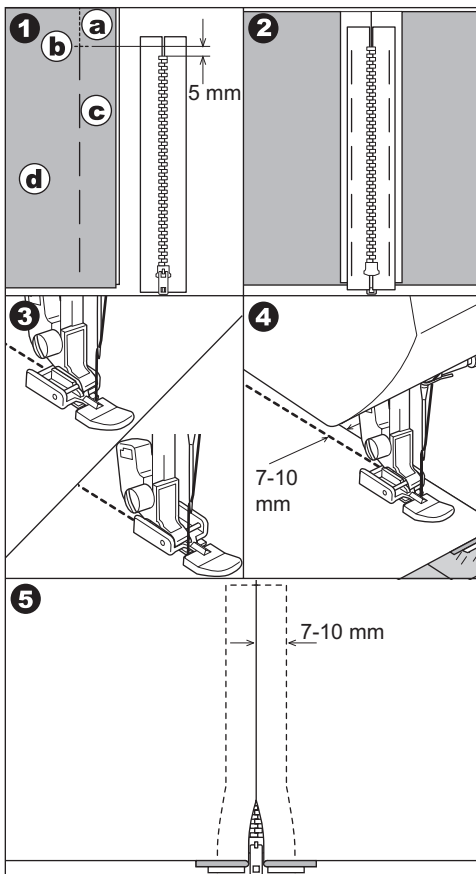
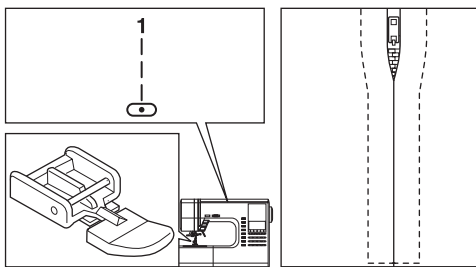
Reißverschlussfuß (E)



## ACHTUNG: Verletzungsgefahr!

Der Reißverschlussfuß sollte nur in Verbindung mit dem Geradstich Nadelposition Mitte (Stich Nr. 1) verwendet werden. Andernfalls könnte die Nadel an den Nähfuß anschlagen und bei späteren Näharbeiten brechen.

1. Reißverschlussöffnung mit dem Heftstich schließen.
  - a. Ende der Absteppnaht
  - b. Ende der Reißverschlussöffnung
  - c. Heftstiche
  - d. Stoffunterseite
2. Nahtzugaben auseinander bügeln.  
Reißverschlussband einheften.  
Den geöffneten Reißverschluss mit der rechten Seite nach unten so an die Nahtzugaben legen, dass die Reißverschlusszähne an der Nahtlinie anliegen.
3. Reißverschlussfuß einrasten.  
Zum Nähen der rechten Seite des Reißverschlusses ist der Reißverschlussfuß links in den Nähfußhalter einzurasten.  
Zum Nähen der linken Seite des Reißverschlusses ist der Reißverschlussfuß rechts in den Nähfußhalter einzurasten.
4. Linke Seite des Reißverschlusses von unten nach oben einsteppen.
5. An der unteren Kante die Quernaht und dann die rechte Seite des Reißverschlusses absteppen.  
Heftstiche entfernen und Näharbeit bügeln.



# AANBRENGEN VAN RITSSLUITINGEN GECENTREERDE PLAATSING

Nr. 1 Rechte steek (Middelste naaldpositie)

Ritssluitingvoet (E)



## **PAS OP: voorkom ongevallen.**

De ritssluitingvoet dient alleen te worden gebruikt voor het naaien van nr. 1 Rechte steek met middelste naaldpositie. Het is mogelijk dat de naald de persvoet raakt en breekt wanneer er andere patronen worden genaaid.

1. Zet de stofopening met een rijgsteek vast.
  - a: Stiknaad
  - b: Einde van de opening
  - c: Rijgsteek

d: Verkeerde kant van de stof
2. Druk de naadtoeslag open.  
Rijg de ritssluitingtape vast.  
Plaats de rits omgekeerd op de naadtoeslag met de tanden tegen de naadlijn.
3. Bevestig de ritssluitingvoet.  
Bevestig de linkerkant van de persvoetpin aan de persvoethouder wanneer de rechterkant van de ritssluiting wordt genaaid en de rechterkant van de persvoetpin aan de houder wanneer de linkerkant van de ritssluiting wordt genaaid.
4. Stik de linkerkant van de ritssluiting van beneden naar boven.
5. Stik dwars over de onderkant en de rechterkant van de ritssluiting.  
Verwijder de rijgsteken en strijk.

# CERNIERE LAMPO CERNIERA CENTRATA

01. Punto diritto con posizione centrale ago

Piedino per cerniere (E)



## **ATTENZIONE: PER PREVENIRE INCIDENTI!**

Usare il piedino per cerniere esclusivamente assieme al punto diritto con posizione centrale dell'ago (n. 1). Usando altri punti è possibile che l'ago urti contro il piedino, venga danneggiato e si rompa durante altri lavori.

1. Imbastire insieme i due lati dell'apertura destinata alla cerniera.
  - a: Cucitura normale
  - b: Fine dell'apertura
  - c: Imbastitura

d: rovescio
2. Aprire e spianare i margini di cucito.  
Imbastirci sopra la cerniera, mettendo i lembi della cerniera sui margini di cucito, con i dentini sulla linea centrale.
3. Applicare il piedino per cerniere.  
Quando si cuce la parte destra della cerniera, agganciare il lato sinistro del perno del piedino al gambo, quando si cuce la parte sinistra della cerniera, agganciare il lato destro.
4. Cucire la parte sinistra della cerniera dal basso verso l'alto.
5. Eseguire la cucitura trasversale, quindi cucire la parte destra della cerniera.  
Togliere l'imbastitura e stirare.

# REIßVERSCHLUSS EINNÄHEN EINSEITIG ÜBERLAPPTER REIßVERSCHLUSS

01. Geradstich (Nadelposition Mitte)

Reißverschlussfuß (E)



## ACHTUNG: Verletzungsgefahr.

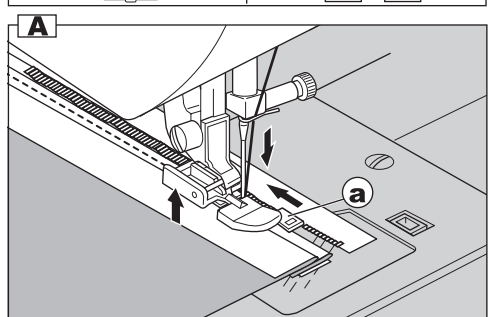
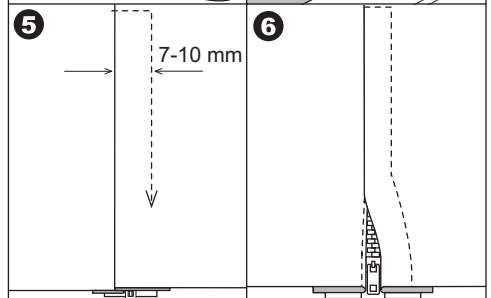
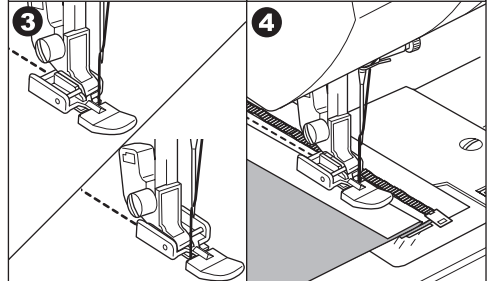
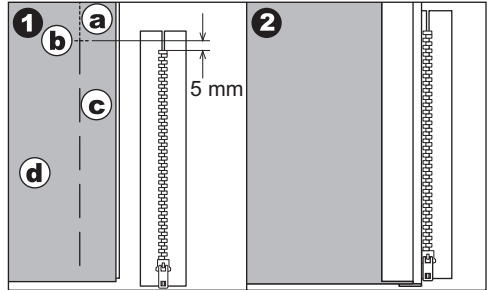
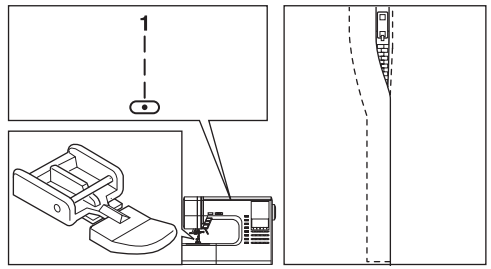
Der Reißverschlussfuß sollte nur in Verbindung mit dem Geradstich Nadelposition Mitte (Stich Nr. 1) verwendet werden. Andernfalls könnte die Nadel an den Nähfuß anschlagen und bei späteren Näharbeiten brechen.

1. Reißverschlussöffnung mit dem Heftstich schließen.
  - a. Ende der Absteppnaht
  - b. Ende der Reißverschlussöffnung
  - c. Heftstiche
  - d. Stoffunterseite
2. Linke Nahtzugabe zurückfalten. Die rechte Nahtzugabe nach unten einschlagen. Dadurch soll der Untertritt ca. 3 mm vorstehen.
3. Reißverschlussfuß einrasten. Zum Nähen der rechten Seite des Reißverschlusses ist der Reißverschlussfuß links in den Nähfußhalter einzurasten. Zum Nähen der linken Seite des Reißverschlusses ist der Reißverschlussfuß rechts in den Nähfußhalter einzurasten.
4. Linke Seite des Reißverschlusses von unten nach oben einsteppen.
5. Stoff umdrehen, so dass die rechte Seite oben liegt. Über das untere Reißverschlussende und entlang der rechten Reißverschlussseite absteppen.
6. Ca. 5 cm vor dem oberen Reißverschlussende anhalten. Heftstiche entfernen und Reißverschluss öffnen. Anschließend die Naht zu Ende steppen.

## A. REIßVERSCHLUSS BEIM NÄHEN ÖFFNEN

1. Kurz vor dem Schieber anhalten.
2. Nadel in den Stoff absenken.
3. Nähfuß anheben und Reißverschluss öffnen.
4. Nähfuß absenken und weiternähen.

a. Schieber



# AANBRENGEN VAN RITSSLUITINGEN OVERLAPPEND AANBRENGEN

Nr. 1 Rechte steek (Middelste naaldpositie)

Ritssluitingvoet (E)



## **PAS OP: voorkom ongevallen.**

De ritssluitingvoet dient alleen te worden gebruikt voor het naaien van nr. 1 Rechte steek met middelste naaldpositie. Het is mogelijk dat de naald de persvoet raakt en breekt wanneer er andere patronen worden genaaid.

1. Zet de stofopening met een rijgsteek vast.
  - a: Stiknaad
  - b: Einde van de opening
  - c: Rijgsteek

d: Verkeerde kant van de stof
2. Vouw terug naar de linker zoomtoeslag.  
Draai onder de rechter zoomtoeslag om een plooi van 3 mm te creëren.
3. Bevestig de ritssluitingvoet.  
Bevestig de linkerkant van de persvoetpin aan de persvoethouder wanneer de rechterkant van de ritssluiting wordt genaaid en de rechterkant van de persvoetpin aan de houder wanneer de linkerkant van de ritssluiting wordt genaaid.
4. Stik de linkerkant van de ritssluiting van beneden naar boven.
5. Draai de stof met de goede kant steek over het onderste uiteinde en de rechterkant van de ritssluiting.
6. Stop ongeveer 5 cm vanaf de bovenkant van de ritssluiting. Verwijder de rijgsteken en open de ritssluiting. Stik de rest van de naad.

## **A. HET OPENEN VAN DE RITSSLUITING TIJDENS HET STIKKEN**

1. Stop het stikken voordat u het lipje bereikt.
  2. Laat de naald in de stof dalen.
  3. Beweeg de persvoet omhoog en open de ritssluiting.
  4. Laat de persvoet zakken en ga door met het stikken.
- a. Wipje

# CERNIERE LAMPO CERNIERA NASCOSTA

01. Punto diritto con posizione centrale ago

Piedino per cerniere



## **ATTENZIONE: PER PREVENIRE INCIDENTI!**

Usare il piedino per cerniere esclusivamente assieme al punto diritto con posizione centrale dell'ago (n. 1). Usando altri punti è possibile che l'ago urti contro il piedino, venga danneggiato e si rompa durante altri lavori.

1. Imbastire insieme i due lati dell'apertura destinata alla cerniera.
  - a: Cucitura normale
  - b: Fine dell'apertura
  - c: Imbastitura

d: rovescio
2. Ripiegare il lembo sinistro dell'apertura. Piegare quindi il lembo destro, in modo da lasciare una sporgenza di 3 mm.
3. Agganciare il piedino per cerniere.  
Quando si cuce la parte destra della cerniera, agganciare il lato sinistro del piedino al gambo, quando si cuce la parte sinistra della cerniera, agganciare il lato destro.
4. Cucire la parte sinistra della cerniera dal basso verso l'alto.
5. Girare il tessuto sul diritto. Cucire la parte trasversale e quindi il lato destro della cerniera.
6. Fermarsi a circa cm. 5 della parte superiore della cerniera. Togliere l'imbastitura e aprire la cerniera. Terminare la cucitura.

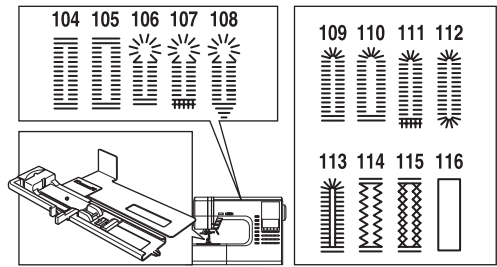
## **A. COME APRIRE LA CERNIERA MENTRE SI CUCE**

1. Terminare la cucitura prima di raggiungere il cursore.
  2. Far entrare l'ago nel tessuto.
  3. Alzare il piedino ed aprire la cerniera.
  4. Abbassare il piedino e riprendere a cucire.
- a. Cursore

# KNOPFLÖCHER

Diese Nähmaschine kann 13 verschiedene Knopflöcher nähen.

- 104. Knopfloch mit Querriegel (schmal) für leichte bis mittelschwere Stoffe
- 105. Knopfloch mit Querriegel (breit) für breite Knöpfe
- 106. Augenknopfloch für schwere Stoffe
- 107. Augenknopfloch mit Querriegel
- 108. Augenknopfloch mit Keilriegel
- 109. Rundknopfloch (schmal) für leichte bis mittelschwere Stoffe
- 110. Rundknopfloch (breit) für breite Knöpfe
- 111. Rundknopfloch mit Querriegel
- 112. Rundknopfloch beidseitig
- 113. Zierknopfloch
- 114. Stretchknopfloch
- 115. Kreuzstichknopfloch
- 116. Paspelknopfloch (Siehe Seite 74)



Knopflochfuß (F)

## Hinweis:

Die Stichdichte der Knopflochraupen lässt sich mit der Stichlängeneinstellung verändern.

1. Lage und Größe des Knopflochs auf dem Stoff markieren.
2. Knopf auf die Auflage setzen.  
Passt der Knopf nicht auf die Auflage, ist der Schieber auf den Knopfdurchmesser und auf die Knopfstärke einzustellen.

$$a = \text{Knopflänge} + \text{-stärke}$$

3. Oberfaden durch das Loch des Knopflochfußes führen. Ober- und Unterfaden nach links ziehen.
4. Den Stoff so unter den Nähfuß legen, dass sich die Knopflochmarkierung auf dem Stoff genau in der Mitte des Knopflochfußes befindet. Knopflochfuß senken und dabei die Schiene nach vorne ziehen.

## Hinweis:

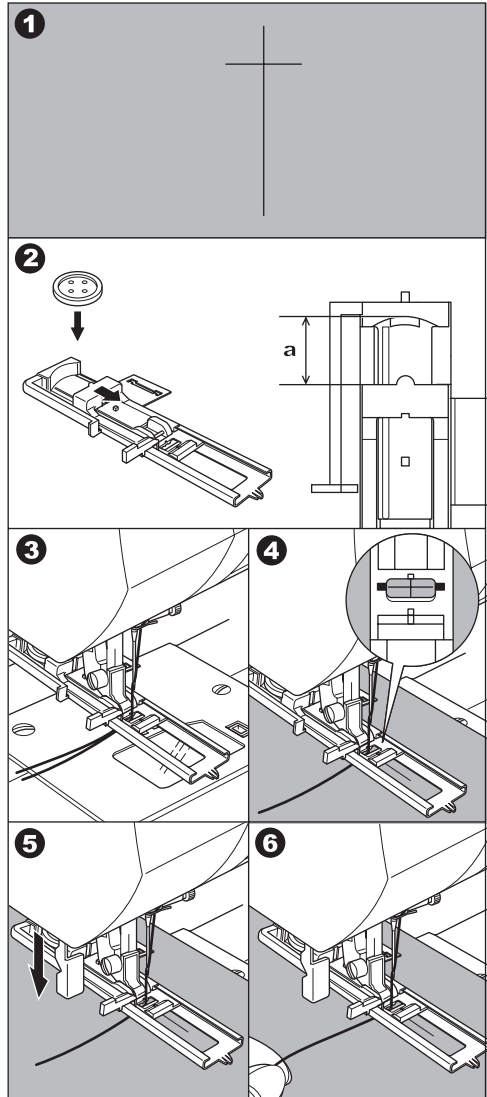
Zur Verarbeitung von Knopflöchern auf dehnbaren Stoffen ist es ratsam, den Stoff zu unterlegen.

5. Knopflochfußhebel bis zum Anschlag absenken.

## Hinweis:

Die Maschine wird nicht starten, wenn der Knopflochfuß nicht vollständig abgesenkt oder die Schiene am Nähfuß nicht ganz nach vorne gezogen ist.

6. Oberfaden leicht festhalten und Nähmaschine starten.



# HET NAAIEN VAN KNOOPSGATEN

Deze machine kan 13 typen knoopsgaten naaien.

104. Knoopsgat met trems (smal) voor lichte tot middelzware stoffen
105. Knoopsgat met trems (breed) voor grote knopen
106. Sleutelgat-knoopsgat voor zware stoffen
107. Sleutelgat-knoopsgat met dwarstrens
108. Sleutelgat-knoopsgat met wiggetrens
109. Rond eindigend knoopsgat (smal) voor lichte tot middelzware stoffen
110. Rond eindigend knoopsgat (breed) voor grote knopen
111. Rond eindigend knoopsgat met dwarstrens
112. Knoopsgat met aan beide kanten rond einde
113. Decoratief knoopsgat
114. Stretch-knoopsgat
115. Knoopsgat met familieteken
116. Gebiesd knoopsgat (zie pagina 75)

Knoopsgatvoet (F)

## Merk op:

De dichtheid van de knoopsgatzijden kan worden ingesteld met een steeklengtebesturing.

1. Markeer positie en lengte van het knoopsgat op de knop.
2. Zet de knoop op de basis.  
Als de knoop niet op de basis past, stel de schuif op de basis dan op de diameter van de knoop plus de dikte van de knoop.  
 $a = \text{lengte van de knoop} + \text{dikte}$
3. Steek de bovendraad door het gat van de knoopsgatvoet en transporteer de boven- en onderdraad naar links.
4. Plaats de stof onder de persvoet zodat de centrale lijnmarkering zich in het midden van de knoopsgatenvoet bevindt.  
Laat de persvoet zakken terwijl u het frame van de knoopsgatenvoet naar u toetrekt.

## Merk op:

Wanneer er elastische stoffen worden genaaid, wordt aanbevolen om aan de achterkant van de stof vlieseline te gebruiken.

5. Laat de knoopsgathefboom geheel zakken.

## Nota:

De machine zal niet starten met naaien als de knoopsgatenhendel niet goed naar beneden staat of als het frame van de knoopsgatenvoet niet genoeg naar voor staat.

6. Houd de bovendraad licht vast en start de machine.

# OCCHIELLI

Con questa macchina si possono ottenere 13 tipi di occhiello

104. Occhiello con travetta (stretto) per tessuti leggeri e mediopesanti
105. Occhiello con travetta (largo) per grossi bottoni
106. Occhiello a goccia per tessuti pesanti
107. Occhiello a goccia con costina trasversale
108. Occhiello a goccia con costina trapezoidale
109. Occhiello a estremità arrotondata (stretto) per tessuti leggeri e mediopesanti
110. Occhiello a estremità arrotondata (largo) per grossi bottoni
111. Occhiello arrotondato con costina trasversale
112. Occhiello a estremità arrotondate
113. Occhiello decorativo
114. Occhiello stretch
115. Occhiello a punto croce
116. Occhiello rinforzato (vedi a pagina 75)

Piedino per occhielli (F)

## Nota:

La fittezza delle costine dell'occhiello può essere regolata con il comando della lunghezza punto.

1. Segnare sul tessuto la posizione e la lunghezza dell'occhiello.
2. Posizionare il bottone sulla guida del piedino.  
Regolare la parte scorrevole della guida sulla lunghezza e sullo spessore del bottone.
  - a. lunghezza del bottone + spessore
3. Far passare il filo superiore attraverso il foro del piedino e portare il filo superiore e il filo della bobina a sinistra.
4. Posizionate il tessuto sotto al piedino di modo che il segno della linea centrale si trovi al centro del piedino per occhielli.  
Abbassate il piedino tirando il telaio del pedino per occhielli verso di voi.

## Nota:

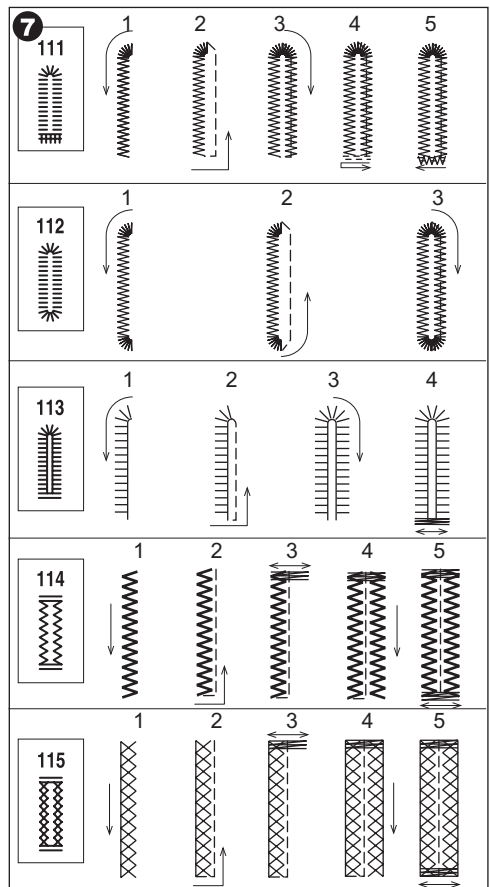
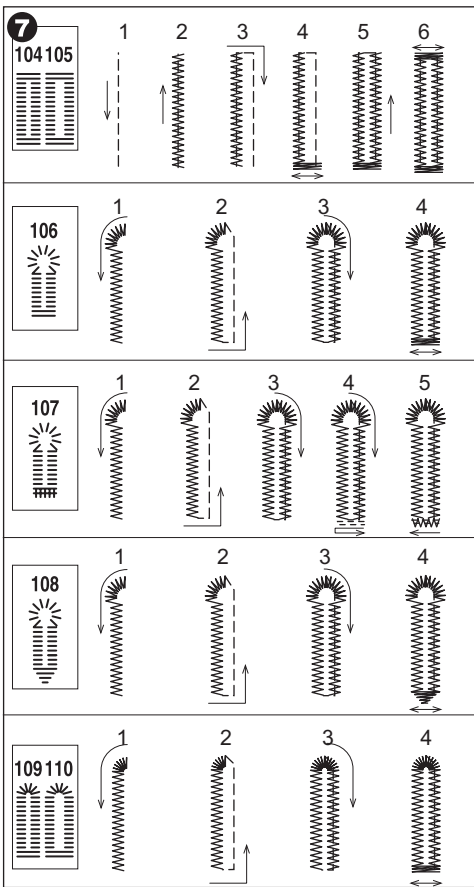
Per eseguire occhielli su tessuti elasticizzati è utile mettere un rinforzo sotto il tessuto.

5. Abbassare completamente la leva dell'occhiello.

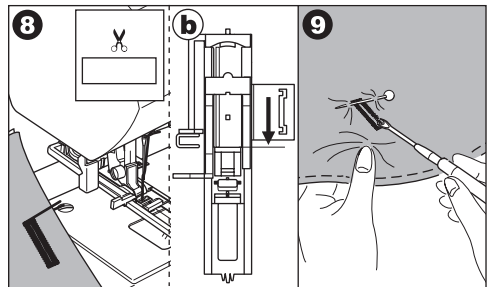
## Nota:

La macchina non parte se la leva del piedino per occhielli non è abbassata correttamente o se il telaio del piedino per occhielli non è posizionato completamente in avanti.

6. Avviare la macchina, trattenendo delicatamente il filo superiore.



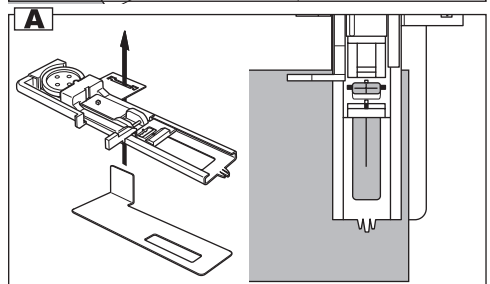
7. Die Nähmaschine näht das Knopfloch in der angezeigten Reihenfolge und hält automatisch an.
8. Taste "Fadenabschneider" drücken, Nähfuß heben und Stoff aus der Maschine nehmen.
- b. Zum nochmaligen Übernähen des Knopflochs müssen Sie den Nähfuß etwas anheben (der Nähfuß kehrt zur Ausgangsposition zurück).
9. Das Knopfloch vorsichtig in der Mitte auftrennen. Achten Sie darauf, dass die Fäden der Knopflochraupen nicht beschädigt werden. Sichern Sie den Endriegel mit einer Stecknadel.



**⚠️ ACHTUNG: Verletzungsgefahr!**  
Bei Verwendung des Trennmessers halten Sie die Finger fern von dem Schneideweg.

**A. Hinweis:**

Bei schwierig zu verarbeitenden Stoffen bzw. mehrlagigem Nähgut wird die Verwendung der Knopfloch-Unterplatte empfohlen. Mit der Unterplatte können perfekte Knopflöcher erzielt werden. Der Stoff ist zwischen Unterplatte und Knopflochfuß zu legen.





7. De machine naait het knoopsgat in de volgorde als aangegeven is en stopt automatisch na afloop van het naaien.
8. Druk op de draadafsnijder toets en zet de persvoet omhoog om de stof te verwijderen.
  - b. Om hetzelfde knoopsgat over te naaien, beweegt u de persvoet omhoog om terug te keren naar de oorspronkelijke positie.
9. Snijd het midden van het knoopsgat uit waarbij u ervoor zorgt dat u de steken aan de zijkanten niet doorsnijdt. Gebruik een pin als stopper.



**PAS OP: voorkom ongevallen.**

Wanneer u een tornmesje gebruikt, mag u uw vinger niet in het bereik van het tornmesje bewegen.

**A. MERK OP:**

Bij het maken van knoopsgaten in moeilijk te naaien stoffen of langs de kant van een meerlaags kledingstuk installeert u de onderplaat om perfecte knoopsgaten te maken. Plaats de stof tussen de onderplaat en de knoopsgatvoet.

7. La macchina esegue gli occhielli secondo la sequenza illustrata e si arresta automaticamente.
8. Premete il tasto taglia-filo e sollevate il piedino per togliere il tessuto.
  - b. Per cucire sopra lo stesso occhiello, sollevare il piedino (che ritorna alla posizione iniziale).
9. Tagliare la parte centrale dell'occhiello, facendo attenzione a non tagliare i punti. Sistemare uno spillo sulla costina per non tagliare oltre questo margine.



**ATTENZIONE: PER PREVENIRE INCIDENTI!**

Usando il taglia-asole, non mettere le dita nel punto in cui verrà eseguito il taglio.

**A. Nota:**

per tessuti su cui è difficile eseguire occhielli, o per lavorare sull'orlo di indumenti a più strati, si consiglia di mettere la piastrina per occhielli sotto il tessuto. Il tessuto dovrà quindi trovarsi fra il piedino e la piastrina.

# PASPELKNOPFLOCH

Ein Paspelknopfloch sieht aus wie maßgeschneidert und gibt Kleidern, Anzügen und Mänteln einen professionellen Touch.

## 116. Paspelknopfloch

### Knopflochfuß (F)

- Schneiden Sie ein kleines Stück Stoff für die Paspel folgendermaßen zu: 2,5 cm breit und 1 cm länger als das fertige Knopfloch.

- Rechte Stoffseite
- Linke Stoffseite des Paspelstücks

- Knopflochfußheber senken und Knopflochumrandung nähen. (Siehe vorige Seite)

Die Maschine näht das Knopfloch wie dargestellt und stoppt nach dem Nähen automatisch.

- Taste "Fadenabschneider" drücken, Nähfuß heben und Stoff aus der Maschine nehmen.

- Vorsichtig die Mitte des Knopfloches aufschneiden, ca. 3mm vor jedem Ende aufhören. Die Ecken diagonal einschneiden, wie auf der Zeichnung dargestellt. Heftstiche entfernen.

- Das Paspelstück durch die Öffnung auf die linke Stoffseite drehen.

- Stoff wenden und das Stoffstück so ziehen, dass das Knopfloch eine rechteckige Form bekommt.

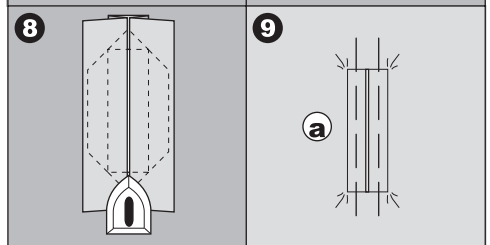
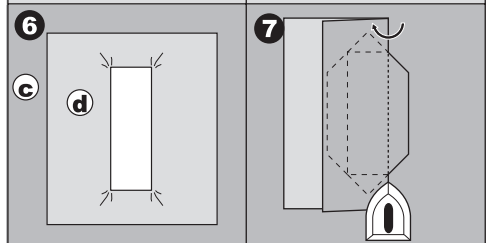
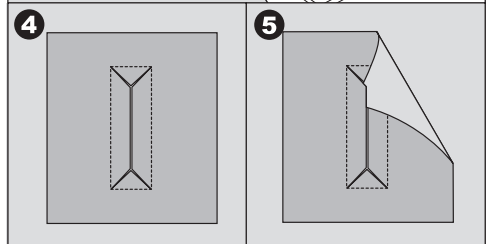
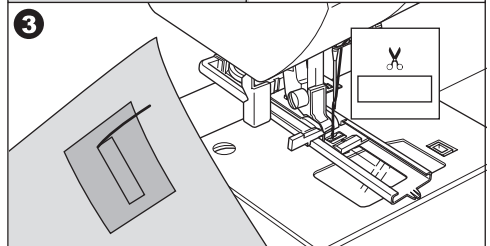
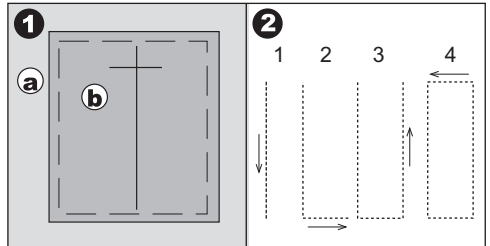
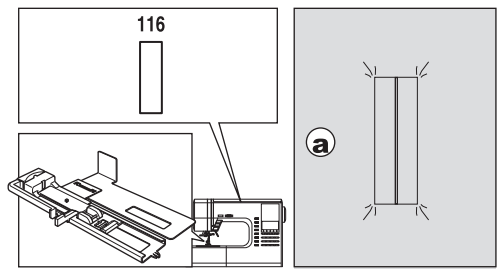
- Linke Stoffseite
- Rechte Stoffseite des Paspelstücks

- Stoffstück umfalten und Nahtzugaben bügeln.

- Jede Seite des Stoffstücks so falten, dass die Stoffkanten in der Mitte des Knopfloches aufeinander treffen und die Öffnung vollständig schließen. Bügeln.

- Stoff auf die rechte Seite drehen und die Paspeln jeweils in der Mitte heften.

- Rechte Stoffseite



## GEBIEDS KNOOPSGAT

Een gebieds knoopsgat geeft een professionele kleermakerstoets aan jurken, maatpakken en jassen voor vrouwen.

### 116. Gebieds knoopsgat

#### Knoopsgatenvoet (F)

1. Snij een lapje stof van 2,5 cm breed, 1 cm langer dan het afgewerkte knoopsgat.  
Drieg het lapje zodat de middellijn van het lapje overeenkomt met de centrale markering van het knoopsgat.
  - a. Rechtse kant van de stof
  - b. Averechtse kant van het lapje
2. Zet de knoopsgathevel naar beneden en naai het knoopsgat. (Zie vorige pagina)  
De machine zal het knoopsgat naaien in de aangegeven volgorde en zal automatisch stoppen na het naaien.
3. Druk op de draadafsnijder toets en zet de persvoet omhoog om de stof te verwijderen.
4. Snij het knoopsgat voorzichtig open in het midden tot 3 mm van elke rand. Snij dan diagonaal in de richting van elke hoek zoals aangegeven.  
Verwijder de driegsteek.
5. Trek het lapje stof door de opening naar de onderkant.
6. Keer de stof om en trek aan het lapje totdat het knoopsgat een rechthoekige vorm aanneemt.  
Strijk het lapje stof.
  - c. Averechtse kant van de stof
  - d. Rechtse kant van het lapje
7. Draai het lapje om en strijk de naadtoeslag.
8. Vouw elke kant van het lapje om plooiën te vormen die samenkomen in het midden van het knoopsgat en de opening bedekken. Strijk het lapje.
9. Draai de stof naar de rechtse kant en drieg langs het midden van elke vouw.
  - a. Rechtse kant van de stof

## OCCHIELLO RINFORZATO

Un occhiello rinforzato aggiunge un tocco da sartoria professionale ad abiti da donna, tailleur e cappotti

### 116. Occhiello rinforzato

#### Piedino per occhielli (F)

1. Tagliate una pezza di tessuto che, rispetto all'occhiello finito, sia più larga di 2,5 cm e più lunga di 1 cm.  
Imbastite la pezza di modo che la sua linea centrale sia allineata con il segno centrale dell'occhiello.
  - a. Diritto del tessuto
  - b. Rovescio del tessuto
2. Abbassate la leva del piedino per occhielli e cucite un occhiello. (Vedi alla pagina precedente)  
La macchina cucirà l'occhiello nell'ordine indicato e si fermerà automaticamente al termine della cucitura.
3. Premete il tasto taglia-filo e sollevate il piedino per togliere il tessuto.
4. Facendo attenzione, fate un taglio al centro dell'occhiello che sia lontano 3 mm da ciascuna estremità. Fate dei tagli diagonali che lo colleghino a ciascun angolo, come indicato dalla figura.  
Togliete l'imbastitura.
5. Infilate la pezza attraverso l'apertura, facendola passare dal lato inferiore.
6. Rovesciate il tessuto e tirate la pezza di modo che l'occhiello assuma una forma rettangolare.  
Stirate la pezza.
  - c. Rovescio del tessuto
  - d. Diritto della pezza
7. Rovesciate i lembi della pezza e stirate sulle cuciture laterali.
8. Piegare ogni lembo della pezza e formate due pieghe che si incontrano al centro dell'occhiello e ne coprono l'apertura. Stirate la pezza.
9. Rovesciate il tessuto, con il diritto verso l'alto e imbastite lungo il centro di ogni piega.
  - a. Diritto del tessuto

10. Stoff wie auf der Zeichnung dargestellt falten und auf beiden Seiten knapp neben der Naht fest steppen. Heftstiche entfernen.

c. Linke Stoffseite

11. Stoff in entgegengesetzter Richtung falten und die dreieckigen Enden auf der schmalen Naht des Knopfloches fest steppen.

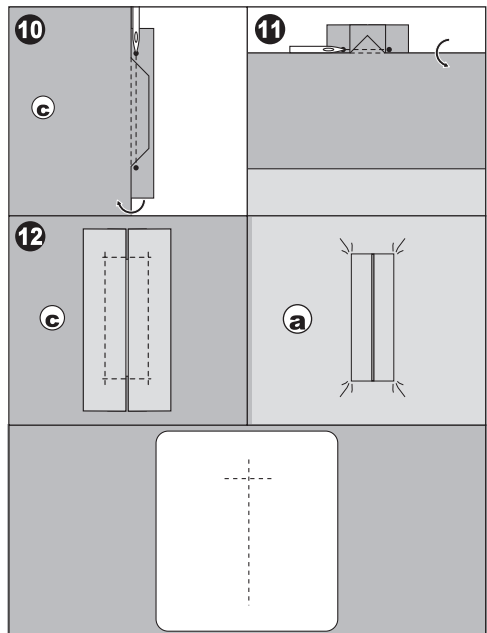
12. Bügeln. Paspelstück rund um das Knopfloch auf ca. 5 mm Breite zurück schneiden.

a. Rechte Stoffseite

c. Linke Stoffseite

**HINWEIS:**

Bei leichten Stoffen wird das Knopfloch vor dem Nähen auf der linken Stoffseite mit aufbügelbarer Einlage verstärkt. Dazu auf jede Knopflochmarkierung ein Stück Einlage bügeln, das 3 cm breit und 2 cm länger als das fertige Knopfloch sein soll.



**ÖSEN**

Dieses Stichmuster eignet sich als Öse in Gürteln, Taschenriemen oder für ähnliche Anwendungen.

101 Ösen

Raupenfuß (B)

Durch Verstellen der Stichlänge stehen drei verschiedene Größen für Ösen zur Auswahl.

1. Stoff unter den Nähfuß legen und Nähfuß absenken.

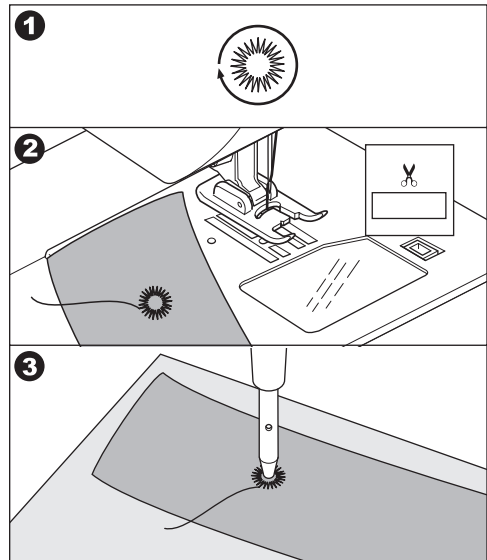
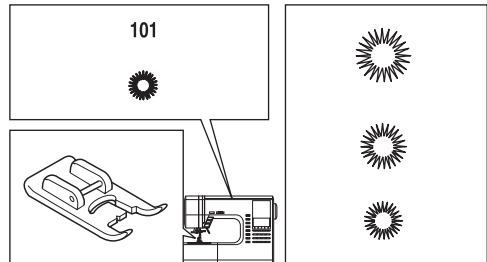
Die Maschine näht die Öse und stoppt automatisch.

2. Taste "Fadenabschneider" drücken und den Stoff aus der Maschine nehmen.

3. Die Mitte der Öse mit einer Schere oder Lochzange ausschneiden.

**Hinweis:**

Die Maschine ist nicht geeignet, um Ösen auszustanzten.



10. Vouw de stof en naai langs de naden aan elke zijde op één naaldbreedte van de originele stiklijn. Verwijder de driegsteek.

c. Averechtse kant van de stof

11. Vouw de stof in de andere richting en naai de driehoekige uiteinden op de originele stiklijn.

12. Strijk het lapje en knip het bij tot op 5 mm van het stiksel.

a. Rechtse kant van de stof

c. Averechtse kant van de stof

10. Piegate il tessuto ed eseguite nuove cuciture, che siano distanti dalle precedenti quanto la larghezza di un ago. Togliete l'imbastitura.

c. Rovescio del tessuto

11. Piegate il tessuto in un'altro senso e cucite le estremità triangolari della cucitura originale.

12. Stirate e tagliate la pezza stando a 5 mm dalla cucitura.

a. Diritto del tessuto

c. Rovescio del tessuto

#### NOTA:

Als u dunnere, delicate stof moet naaien, knip dan voor u begint te naaien een lapje opstrijkbare versteviging van 3 cm breed en 2 cm langer dan het knoopsgat uit. Strijk dit op de averechtse kant van de stof over elke knoopsgatmarkering.

#### NOTA:

Quando lavorate con tessuto molto leggero, prima di cucire, tagliate una pezza di materiale fusibile che sia 3 cm più larga e 2 cm più lunga dell'occhiello. Applicatela sul rovescio, in corrispondenza del segno di ogni occhiello.

## OOGJE

Dit steekpatroon wordt gebruikt om riemgaten te maken en voor andere gelijkaardige toepassingen.

101 Oogje

Satijnvoet (B)

U kan kiezen uit 3 maten van oogje door de steeklengte te veranderen.

1. Plaats de stof onder de persvoet en laat deze zakken. Start de machine.  
De machine zal het oogje naaien en stopt automatisch.

2. Druk op de draadafsnijder toets en zet de persvoet omhoog.

3. Maak een gaatje in het midden van het oogje

#### Nota

Er wordt geen ponspen meegeleverd met deze machine.

## OCCHIELLO ROTONDO

Questo punto viene utilizzato per applicazioni come i fori alle cinture.

101 Occhiello rotondo

Piedino per punto raso (B)

Modificando la lunghezza del punto, è possibile scegliere fra 3 diverse dimensioni dell'occhiello

1. Mettete il tessuto sotto il piedino e abbassate il piedino. Avviate la macchina.  
La macchina cucirà l'occhiello rotondo e si arresterà automaticamente.

2. Premete il tasto taglia-filo e sollevate il piedino.

3. Fate un foro al centro dell'occhiello rotondo.

#### Nota:

Questa macchina non effettua fori o perforazioni.

# AUTOMATISCHES RIEGELN UND STOPFEN

Mit dem Knopflochfuß lassen sich automatische Riegel und Stopfarbeiten durchführen.

102. Riegel zur Verstärkung von Gewebestellen, die besonders abnutzen, z.B. Tascheneingriffe

103. Stopfen, Flicken aufsetzen u. a.

## Knopflochfuß (F)

1. Schieber der Knopflochauflage auf die Länge des Riegels oder der Stopfarbeit einstellen.

a. Länge des Riegels oder der Stopfarbeit.

2. Oberfaden durch das Loch des Knopflochfußes führen. Ober- und Unterfaden nach links ziehen.

3. Stoff unter den Nähfuß so legen, dass der Nähfaden auf der tieferen Seite liegt. Nähfuß absenken.

b. Zum Nähen eines Riegels an dicken Stoffkanten - z.B. bei Taschen - ist es ratsam, ein Stoffstück der gleichen Stärke oder ein Stück Pappe neben den Stoff zu legen.

4. Knopflochfußhebel bis zum Anschlag absenken.

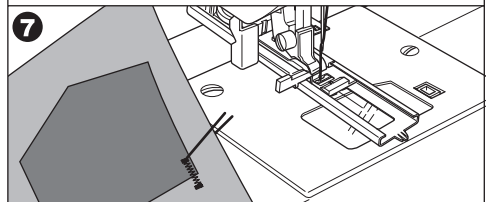
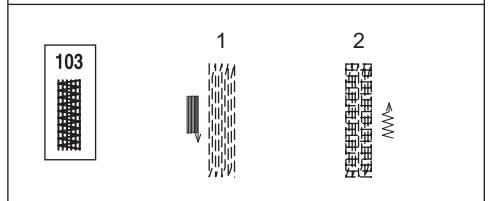
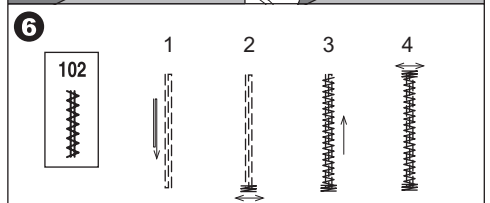
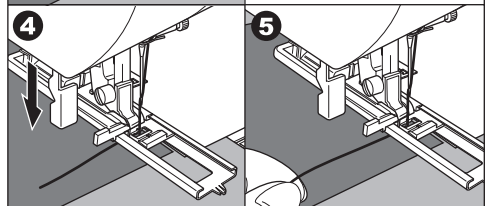
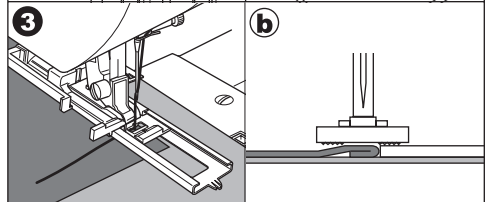
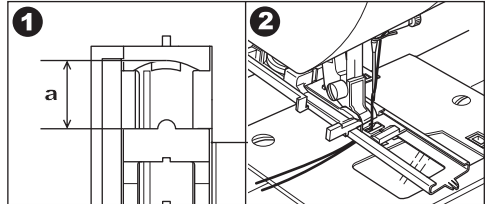
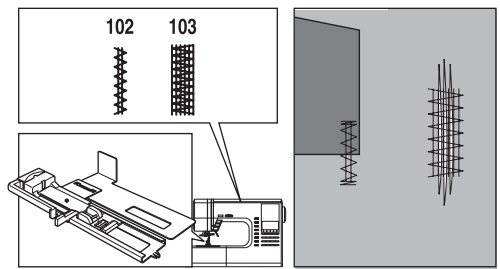
### HINWEIS:

Die Maschine wird nicht starten, wenn der Knopflochfußhebel nicht vollständig abgesenkt wurde oder wenn der Knopflochfuß nicht richtig positioniert ist.

5. Oberfaden leicht festhalten und Nähmaschine starten.

6. Die Maschine wird den Riegel oder die Stopfarbeit wie in der Abbildung nähen und nach der Verriegelung anhalten.

7. Taste "Fadenabschneider" drücken. Nähfußhebel anheben, um den Stoff aus der Maschine zu nehmen.



## AUTOMATISCHE AFTRENSEN EN STOPPEN

## RAMMENDO E TRAVETTE AUTOMATICHE

U kunt automatisch aftrensen en stoppen met gebruikmaking van de knoopsgatvoet.

Con il piedino per occhielli si possono eseguire anche travette e rammendi automatici.

Nr. 102 Trens om zones te versterken die aan sterke belastingen onderhevig zijn, zoals hoeken van zakken.

102 Travetta per rinforzare punti soggetti a usura, come angoli di tasche

Nr. 103 Stoppen, reparaties en andere toepassingen.

103 Rammendo, riparazioni, applicazioni di toppe ecc.

Knoopsgatvoet (F)

Piedino per occhielli (F)

1. Stel de schuif op de basis in overeenkomstig de lengte van de trens of stopbewerking.

1. Regolare il cursore della guida sulla lunghezza della travetta o del rammendo.

a = lengte van trens of stopbewerking.

a = lunghezza della travetta o del rammendo

2. Steek de bovendraad door het gat van de knoopsgatvoet en transporteer de boven- en onderdraad naar links.

2. Far passare il filo superiore attraverso il foro del piedino e portare il filo superiore e il filo della bobina a sinistra.

3. Plaats de stof onder de persvoet zodat het startpunt aan de lagere kant ligt. Laat de voet zakken.

3. Posizionare il tessuto sotto il piedino in modo che l'inizio della cucitura sia dalla parte più bassa. Abbassare il piedino.

b. Bij het naaien van trens en aan de rand van dikke stof zoals een zak, plaatst u stof in dezelfde dikte of een stuk karton naast de stof.

b. Per eseguire una travetta sull'orlo di un tessuto spesso (come nel caso di una tasca), mettere un tessuto dello stesso spessore, o un cartoncino, accanto al tessuto.

4. Laat de knoopsgathefboom geheel zakken.

4. Abbassare completamente la leva dell'occhiello.

Merk op

De machine begint niet te naaien wanneer de knoopsgathefboom niet correct omlaag bewogen is of indien de knoopsgatvoet niet correct gepositioneerd is.

Nota:

Se la leva dell'occhiello non è stata abbassata completamente o il piedino per occhielli non è in posizione corretta, la macchina non parte.

5. Houd de bovendraad licht vast en start de machine.

5. Avviare la macchina, trattenendo delicatamente il filo superiore.

6. De machine begint af te trens en te stoppen zoals aangegeven is. En de machine stopt na het naaien van het trens-einde.

6. La macchina eseguirà la travetta o il rammendo come indicato a fianco, per arrestarsi automaticamente una volta conclusa la fermatura.

7. Druk op de draadafsnijder toets en zet de persvoethevel omhoog om de stof te verwijderen.

7. Premete il tasto taglia-filo e sollevate la leva alza-piedino per togliere il tessuto.

# KNÖPFE ANNÄHEN

Stichmuster Nr. 13

Knopfannähfuß

1. Transport versenken. Dazu drücken Sie den Transport-Versenkehebel nach links.
2. Knopfannähfuß einrasten und den Knopf so einlegen, dass zwei Knopfbohrungen unter der Nadel ausgerichtet sind. Nähfuß absenken, dadurch wird der Knopf festgehalten.
3. Stichbreite so einstellen, dass die Nadel in die linke Knopfbohrung einsticht.
4. Handrad drehen, bis die Nadel in die zweite Knopfbohrung einsticht. Möglicherweise ist die Stichbreite erneut einzustellen.

## **ACHTUNG: Verletzungsgefahr!**

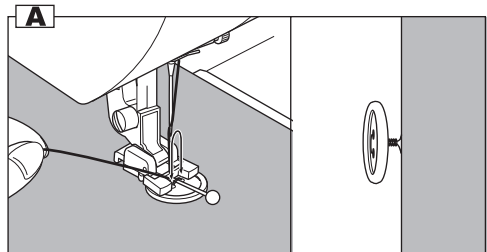
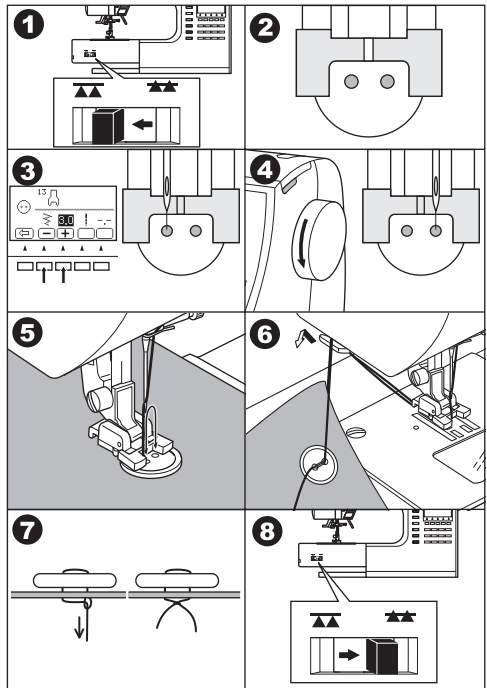
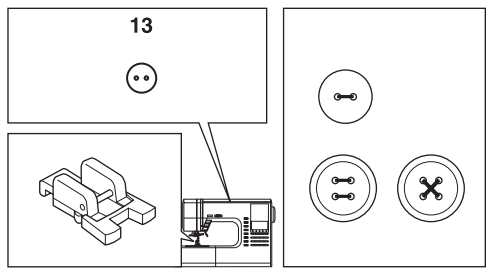
Achten Sie darauf, dass die Nadel nicht auf den Knopf aufschlägt. Dadurch könnte die Nadel brechen.

5. Etwa 10 Stiche bei langsamer Geschwindigkeit nähen.
6. Nähfuß anheben und Fäden so abschneiden, dass etwa 10 cm Garn erhalten bleiben.
7. Das Unterfadenende und den Oberfaden auf die Stoffunterseite ziehen und verknoten.
8. Nach Abschluss der Näharbeit den Transport-Versenkehebel wieder nach rechts schieben.

Zum Annähen von Vierlochknöpfen verfahren Sie zuerst wie oben beschrieben. Dann heben Sie den Nähfuß und verschieben Sie den Stoff, damit die Nadel in die anderen 2 Knopflochbohrungen einsticht. Sie können auch quer durchsteppen.

## **A. Knopf mit Stiel nähen**

Damit Knöpfe an Mänteln und Jacken vom Stoff abstehen, näht man sie mit einem sogenannten Stiel. Dafür wird eine Nadel in den mittleren Schlitz des Nähfußes gelegt. Über die Nadel nähen. Die Fäden hinter den Knopf ziehen, Nadel herausnehmen und die Fäden um die genähten Stiche wickeln, bis sie einen Stiel ergeben. Die Fadenenden sorgfältig verknoten.





Nr. 13

Knoopnaaivoet

1. Laat de transporteur zakken door de transporteurhefboom naar links te bewegen.
2. Bevestig de knoopnaaivoet en richt twee gaten van de knoop uit op de opening van de persvoet en laat de voet zakken zodat de knoop stevig wordt vastgehouden.
3. Stel de steekbreedte in zodat de naald het linkergat van de knoop binnendringt.
4. Draai het handwiel met de hand zodat de naald het tweede gat binnengaat. U dient eventueel de steekbreedte opnieuw bij te stellen.



### **PAS OP: voorkom ongevallen.**

Zorg ervoor dat de naald de knoop tijdens het naaien niet raakt. Anders zou de naald kunnen breken.

5. Naai ongeveer 10 steken op een lage snelheid.
6. Beweeg de voet omhoog en snijd de draden af waarbij u ongeveer 10 cm vanaf de stof overlaat.
7. Trek het einde van de onderdraad en trek de bovendraad naar de verkeerde kant van de stof. Bind ze aan elkaar vast.
8. Na het naaien beweegt u de transporteurhefboom naar rechts.

### **Opmerking:**

Om een knoop met 4 gaten te naaien volgt u de procedure hierboven voor de eerste twee gaten. Vervolgens beweegt u de persvoet licht omhoog en u beweegt de stof zodat het mogelijk wordt gemaakt de andere twee gaten te stikken, ofwel onafhankelijk, of kruislings over de eerste twee gaten heen.

### **A. Draadsteel**

Doorgestikte knopen op mantels en jassen dienen voorzien te zijn van een draadsteel om ervoor te zorgen dat ze een stukje van de stof afstaan. Plaats een kopseld of naaimachinaald onder de voet bovenop de knoop in het midden tussen de 2 gaten. Naai over de kopseld of naald heen. Trek de draad naar de achterkant van de knoop en draai deze rond de steken om een stevige steel te vormen. Bind de uiteinden stevig vast.

Punto n. 13

Piedino attaccabottoni

1. Abbassare il trasporto portando la leva abbassa-griffe a sinistra.
2. Montare il piedino attaccabottoni e mettere il bottone sotto il piedino, in modo tale che due fori del bottone siano sotto l'incavo del piedino. Abbassare il piedino, che terrà fermo il bottone.
3. Regolare la larghezza punto in modo tale, che l'ago penetri nel foro sinistro del bottone.
4. Ruotare il volantino fino a far entrare l'ago anche nel secondo foro. Può essere necessario regolare un'altra volta la larghezza punto.



### **ATTENZIONE: PER PREVENIRE INCIDENTI!**

Assicurarsi che l'ago non sbatta nel bottone mentre si cuce. Altrimenti l'ago potrebbe rompersi.

5. Eseguire circa 10 punti a bassa velocità.
6. Sollevare il piedino e tagliare i fili restanti, a circa 10 cm dal tessuto.
7. Tirare il capo del filo della bobina e tirare il filo superiore sul rovescio del tessuto. Quindi annodarli insieme.
8. Una volta concluso il lavoro, riportare a destra la leva abbassa-griffe.

### **Nota:**

Per attaccare bottoni a 4 fori, procedere all'inizio come per il bottone a due fori. Quindi sollevare leggermente il piedino e spostare il tessuto, per consentire alla macchina di cucire sugli altri due fori, in modo indipendente oppure incrociati ai primi due.

### **A Collo di filo**

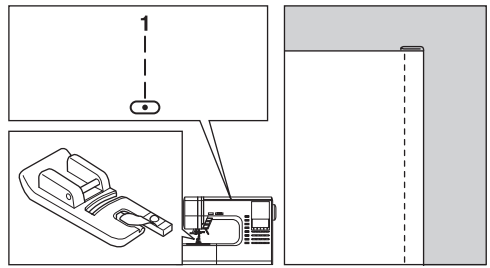
I bottoni di giacche e cappotti devono avere un collo di filo per poter rimanere lontani dal tessuto. Inserite uno spillo dritto o un ago da macchina per cucire nella fessura centrale del piedino, entrando dal lato anteriore. Cucite attorno allo spillo o all'ago.

Tirate il filo dietro al bottone e arrotondatelo sui punti per formare un collo resistente. Annodate strettamente l'estremità del filo.

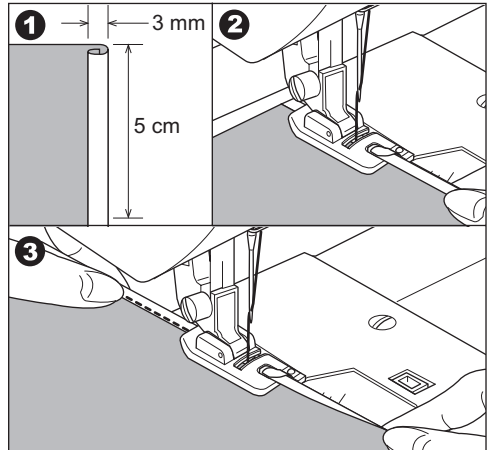
# SCHMALKANTIG SÄUMEN

## 01. Geradstich (Nadelposition Mitte)

Rollsäumer



1. Stoffkante ca. 3 mm nach innen umschlagen. Dann wieder 3 mm nach außen legen. Die Länge der vorbereiteten Stoffkante beträgt 5 cm.
2. Nadel in die vorbereitete Stoffkante durch Drehen des Handrads absenken. Nähfuß absenken. Einige Stiche nähen und Nähfuß anheben. Die vorbereitete Stoffkante in die Öffnung des Rollsäumers einführen. Stoff hin und her bewegen, bis der Saum rollenförmig ausfällt.
3. Nähfuß absenken und langsam nähen. Dabei die Schnittkante des Stoffes in die Öffnung des Rollsäumers gleichmäßig führen.



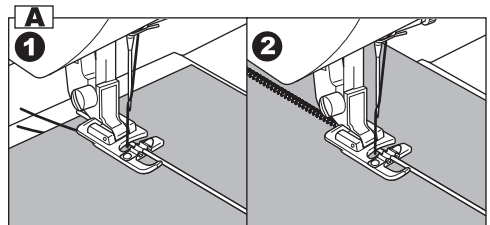
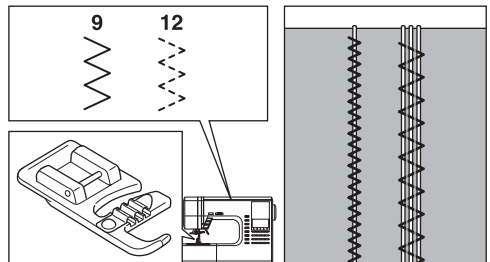
# KORDONIEREN

09. Zickzackstich für einfaches Kordonieren
12. Mehrfacher Zickzackstich für dreifaches Kordonieren

Kordonierfuß

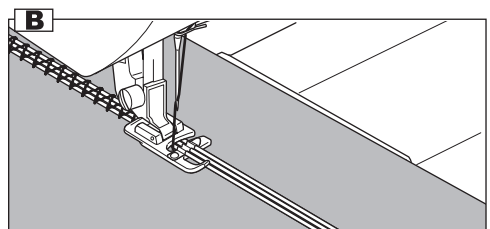
## A. EINFACHES KORDONIEREN

1. Stich Nr. 9 einstellen. Das Einlaufgarn in die mittlere Rille des Kordonierfußes - von der Öffnung auf der rechten Seite - einlegen. Das Einlaufgarn um ca. 5 cm hinter den Nähfuß ziehen.
2. Stichbreite so einstellen, dass die Stiche das Einlaufgarn knapp überstechen. Nähfuß absenken und langsam nähen. Dabei das Einlaufgarn führen.



## B. DREIFACHES KORDONIEREN

- Stich Nr. 12 und Stichbreite auf 6,0-7,0 einstellen.  
Drei Einlaufgarne in die Rillen des Kordonierfußes einlegen.



## SMALLE ZOMEN NAAIEN — ORLI STRETTI

Nr. 1 Rechte steek (Middelste naaldpositie)

Rolzoom-voet

1. Vouw de hoek van de stof ongeveer 3 mm, vouw deze dan nogmaals 3 mm over ongeveer 5 cm langs de rand van de stof.
2. Plaats de naald in de plooi door het handwiel naar u toe te draaien en laat de persvoet zakken. Naai meerdere steken en plaats de persvoet omhoog. Plaats de stofplooi in de spiraalopening van de rolzoomvoet. Beweeg de stof achteruit en vooruit totdat de plooi een correcte vorm heeft.
3. Laat de persvoet zakken en start het naaien op langzame snelheid, waarbij de ruwe kant van de stof voor de zoom gelijkmatig in een krul wordt gelegd.

01. Punto diritto con posizione centrale ago

Piedino orlo arrotolato

1. Piegare l'orlo del tessuto di circa 3 mm, quindi ripiegarlo un'altra volta di 3 cm, per circa 5 cm di lunghezza.
2. Far entrare l'ago nella piega ruotando il volantino verso di sé. Abbassare il piedino. Eseguire alcuni punti e rialzare il piedino. Inserire la piega di tessuto nell'apertura spirale del piedino. Muovere il tessuto avanti e indietro, in modo da far ottenere all'orlo una forma arrotolata.
3. Abbassare il piedino ed iniziare lentamente a cucire, guidando l'orlo vivo del tessuto dentro il piedino.

## SNOEREN — CORDONCINI

Nr. 9 Zigzag-steek voor enkele insnoering  
Nr. 12 Multi-zigzag voor drievoudige insnoering

Insnoervoet

09. Punto zig-zag per cordoncini singoli  
12. Punto zig-zag multiplo per cordoncini tripli

Piedino per cordoncino

### A. ENKELVOUDIG INSNOEREN

1. Stel het steekpatroon in op nr. 9. Breng het snoer in de middelste groef van de snoervoet aan vanaf de opening aan de rechterkant. Trek het snoer ongeveer 5 cm tot achter de voet.
2. Stel de steekbreedte zo in dat de steken net het snoer bedekken. Laat de voet zakken en naai langzaam, waarbij het snoer wordt geleid.

### B. DRIEVOLDIG INSNOEREN

Stel het steekpatroon op nr. 12 in en stel de steekbreedte op 6,0-7,0 in.  
Breng de drie snoeren in de openingen van de insnoervoet aan.

### A. CORDONCINO SINGOLO

1. Impostare il punto n. 9. Inserire il cordoncino nel canale centrale del piedino, dall'apertura destra. Tirare il cordoncino circa 5 cm dietro il piedino.
2. Regolare la larghezza punto, in modo che i punti coprano appena il cordoncino. Abbassare il piedino e cucire lentamente, guidando il cordoncino.

### B. CORDONCINO TRIPLO

Impostare il punto n. 12 e la larghezza punto su 6,0-7,0.  
Inserire tre cordoncini nei canali del piedino.

# BORDÜREN

Für diese Ziermuster eignet sich der Raupenfuß. Durch seine Verzahnung auf der Unterseite ermöglicht der Raupenfuß eine einfache Durchführung von engen Zickzackstichen und einen gleichmäßigen Stofftransport.

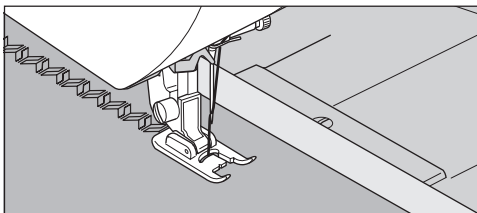
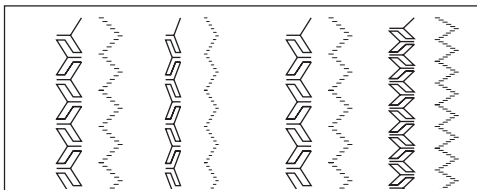
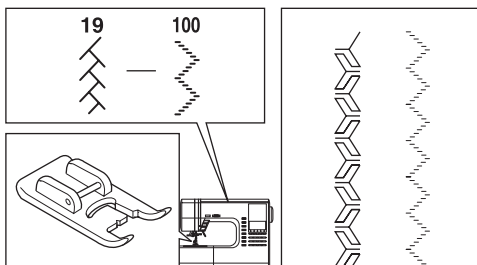
Stichmuster Nr. 19-100

Raupenfuß (B)

Zur Anpassung der Ziermuster müssen Sie möglicherweise die Musterlänge und -breite verändern. Sie können auch zwischen Längsspiegelung und Musterumkehr umschalten sowie Muster verlängern. Experimentieren Sie zuerst mit einer Nähprobe, bis Sie die richtige Musterbreite und -länge ermittelt haben.

## A. AUF DÜNNEN STOFFEN

Zur Verarbeitung von dünnen Stoffen ist es ratsam, den Stoff zu unterlegen.



# DER SYNCHRONNÄHFUß

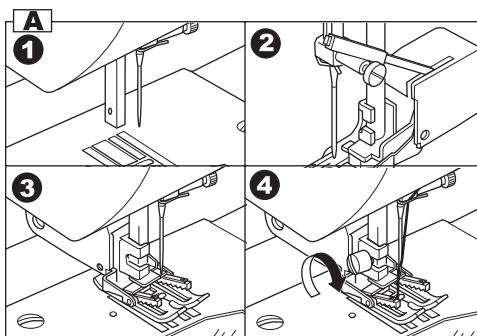
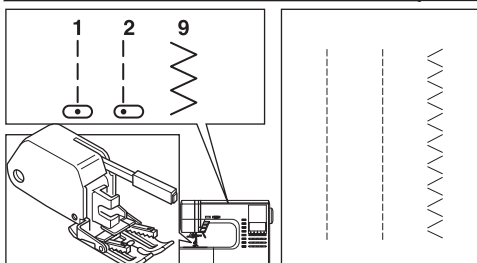
Durch den Synchronnähfuß wird der Transport der oberen und unteren Stofflagen ausgeglichen. Dies verhindert ein Kräuseln der Naht bei schwierigen Materialien. Durch den gleichmäßigen Stofftransport passen auch Karos, Streifen und Muster immer zusammen.

Stichmuster Nr. 1, 2 oder 9

Synchronnähfuß

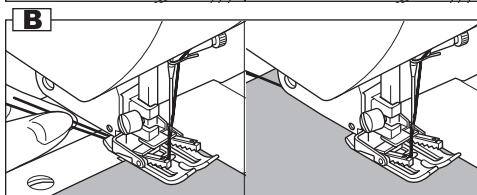
## A. EINBAU DES SYNCHRONNÄHFUBES

1. Nähfuß und Nähfußhalter entfernen (siehe Seite 16).
2. Der Arm des Synchronnähfusses muss auf die Welle der Nadelhalterschraube aufgesetzt werden.
3. Den Kopf von links nach rechts schieben, so dass er in die Nähfußstange einrastet.
4. Die Schraube des Synchronnähfusses festdrehen.



## B. NÄHEN MIT DEM SYNCHRONNÄHFUB

Ober- und Unterfaden am Anfang leicht festhalten und den Stoff langsam (1/2 Geschwindigkeit) durch den Synchronnähfuß führen.



## CONTINU DECORATIEF PATROON

Gebruik de cordonvoet voor continue decoratieve steekpatronen.

Deze voet heeft een volledige uitholling aan de onderkant die het gemakkelijk maakt om dicht aaneengesloten stiksels te naaien met een goed en gelijkmatig transport.

Nr. 19-100

Cordonvoet (B)

Om het continue decoratieve steekpatroon uit te voeren, dient u wellicht de lengte en breedte van het patroon in te stellen.

U kunt het patroon achteruit of spiegelbeeldig stikken of het patroon verlengen.

Experimenteer met stukjes stof totdat u de gewenste lengte en breedte hebt bepaald.

### A. HET NAAIEN VAN DUNNE STOF

Wanneer er dunne stof wordt genaaid, wordt aanbevolen dat u een beleg bij het naaien gebruikt.

## GEBRUIK VAN DE SYNCHROONVOET

De synchroonvoet zorgt voor een gelijkmatig transport van de bovenste en onderste laag van de stof en verbetert de pasvorm van ruiten, strepen en patronen. Deze voet helpt om een ongelijkmatig transport van zeer moeilijke stoffen te voorkomen.

Nr. 1, 2 of 9

Synchroonvoet

### A. AANBRENGEN VAN DE SYNCHROONVOET

1. Verwijder de persvoet en houder. (Zie pagina 17)
2. De arm van de synchroonvoet dient op de schacht van de naaldklem Schroef te worden geschoven.
3. Schuif de bevestigingsknop van uw linkerkant naar rechts zodat deze in de persbalk past.
4. Haal de persvoetschroef aan.

### B. NAAIEN

Houd beide draden licht vast bij het begin van het naaien en naai op lage (1/2) snelheid.

## MOTIVI DECORATIVI CONTINUI

Per eseguire motivi continui, usare il piedino per punti decorativi.

Si tratta di un piedino dotato di scanalatura sul fondo, che permette la cucitura di punti zig-zag molto fitti e un trasporto regolare del tessuto.

Punti n. 19-100

Piedino per punti decorativi (B)

Per eseguire motivi continui, è possibile che sia necessario regolare la lunghezza e la larghezza del punto. Si può anche impostare l'effetto specchio o l'inversione del motivo, o raddoppiarne la lunghezza. Si consiglia di eseguire alcune prove su campioni di tessuto, fino ad ottenere la lunghezza e larghezza desiderate.

### A. SU TESSUTI SOTTILI

Quando si cuciono tessuti molto sottili è utile mettere un pezzo di carta (o uno stabilizzatore) sotto il tessuto.

## PIEDINO TRASPORTO UNIFORME

Il piedino trasporto uniforme conforma il trasporto degli strati superiori e inferiori di tessuto, consentendo di far coincidere quadrati, strisce e motivi. Si tratta di un piedino utile per prevenire il trasporto irregolare dei tessuti difficili.

Punti n. 1, 2 o 9

Piedino trasporto uniforme

### A. MONTAGGIO DEL PIEDINO TRASPORTO UNIFORME

1. Smontare piedino e gambo del piedino (vedi pag. 17).
2. Innestare il piedino trasporto uniforme facendo poggiare il braccio del piedino sopra l'asse della vite del morsetto porta-ago.
3. Portare da sinistra a destra la testa di plastica, in modo che entri nella barra del piedino.
4. Avvitare la vite del piedino.

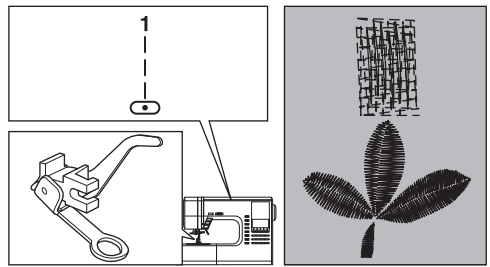
### B. LAVORO CON IL PIEDINO TRASPORTO UNIFORME

Iniziare a cucire trattenendo delicatamente i due fili, e continuare a velocità ridotta (mezza velocità).

# FREIHAND-STICKEN UND STOPFEN

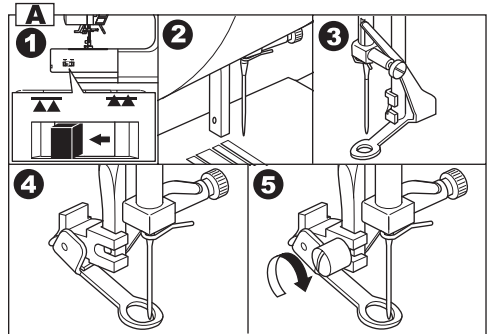
Stichmuster Nr. 1 Geradstich (Nadelposition Mitte)

Stopf- und Stickfuß



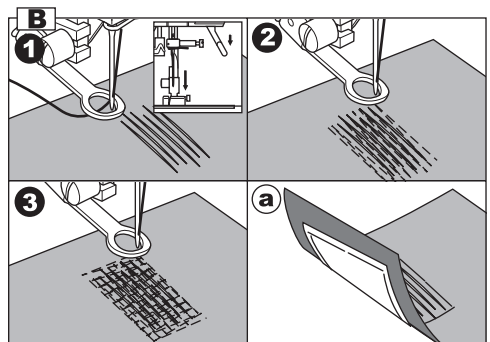
## A. STOPF- UND STICKFUß EINRASTEN

1. Transport versenken. Dazu drücken Sie den Transport-Versenkhebel nach links.
2. Nähfuß und Nähfußhalter entfernen (siehe Seite 16).
3. Der Arm des Stopf- und Stickfußes muss auf die Welle der Nadelhalterschraube aufgesetzt werden.
4. Den Kunststoffkopf von links nach rechts schieben, so dass er in die Nähfußstange einrastet.
5. Die Nähfußschraube festdrehen.



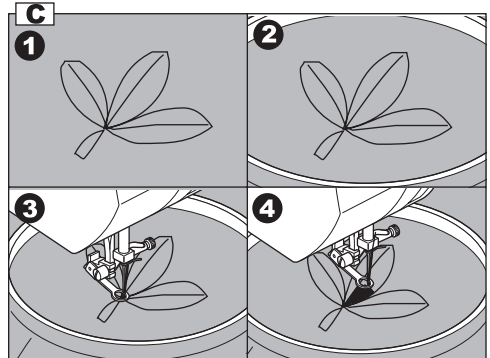
## B. STOPFEN

1. Stoff unter den Nähfuß legen und Nähfuß absenken.
2. Stoff vor und hinter der zu stopfenden Stelle festhalten. Maschine betätigen, dabei Stoff hin und her mit einer gleichmäßigen Bewegung manuell führen und die beschädigte Stelle reihenweise übernähen.
3. Anschließend den Stoff in Querrichtung übernähen, um die Stopfarbeit zu verstärken.
  - a. Hinweis:  
Bevor Sie größere Löcher stopfen, heften Sie ein Stückchen Stoff auf die Unterseite des Gewebes.



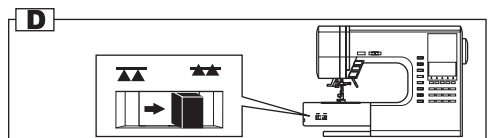
## C. FREIHAND-STICKEN

1. Stickmotiv auf die Stoffoberseite übertragen.
2. Stickmotiv zwischen die zwei Teile des Stickrahmens legen.  
Hinweis:  
Der Stickrahmen wird nicht mitgeliefert.
3. Stickrahmen unter die Nadel legen und Nähfuß absenken.
4. Maschine bei mittlerer Geschwindigkeit starten. Dabei den Stickrahmen vorsichtig bewegen, damit die Nadel in die Konturen des Stickmotivs einstechen kann.



## D. Nach Stopf- oder Stickarbeiten

Transport wieder in obere Stellung - durch Drücken des Transport-Versenkhebels nach rechts - bringen.



# STOPPEN/ BOORDUURWERK

Nr. 1 Rechte steek (middelste naaldpositie)

Stoppen/Borduurwerkvoet

## A. AANBRENGEN VAN DE STOPPEN/ BORDUURWERKVOET

1. Laat de transporteur zakken door de transporteurhefboom naar links te bewegen.
2. Verwijder de persvoet en houder. (Zie pagina 17)
3. De arm van de stoppen/borduurwerkvoet dient op de schacht van de naaldklemschroef te worden geschoven.
4. Schuif de kunststof bevestigingskop van uw linkerzijde naar rechts zodat deze in de persvoetstaaf past.
5. Draai de persvoetduimschroef vast.

## B. STOPPEN

1. Plaats de stof onder de voet en laat deze zakken.
  2. Pak de stof stevig vast voor en achter de zone die dient te worden gestopt. Bedien de machine, waarbij u de stof met de hand vooruit en achteruit beweegt met een gelijkmatige beweging, waarbij u in dicht naast elkaar gelegen rijen over de hele beschadigde zone heen stikt.
  3. Wanneer de zone gevuld is met nieuwe steken, beweegt u de stof van de ene kant naar de andere kant op dezelfde manier om de steken te verstevigen of om te weven.
- a. Opmerking:  
Versterk opengescheurde zones met een onderlegger op de plaats voordat u begint te stoppen.

## C. BORDUURWERK

1. Teken het ontwerp voor het borduurwerk op de oppervlakte van de stof.
2. Plaats het ontwerp dat dient te worden geborduurd tussen de twee gedeelten van het borduurraam.  
Opmerking:  
Het borduurraam wordt niet met deze machine meegeleverd.
3. Plaats het borduurraam onder de naald en laat de voet zakken.
4. Start de machine op middelhoge snelheid, waarbij u de hoepel voorzichtig geleid zodat de naald langs de lijn van het patroon beweegt.

## D. Na het stoppen of borduren

Beweeg de transporteur omhoog door de transporteurhefboom naar rechts te bewegen.

# RAMMENDO E RICAMO A MANO LIBERA

01 Punto diritto con posizione centrale ago

Piedino per rammendo e ricamo

## A. MONTAGGIO DEL PIEDINO PER RAMMENDO E RICAMO

1. Abbassare il trasporto portando a sinistra la leva abbassa-griffe.
2. Togliere piedino e gambo del piedino (vedi pag. 17).
3. Innestare il piedino per rammendo facendo poggiare il braccio del piedino sopra l'asse della vite del morsetto porta-ago.
4. Portare da sinistra a destra la testa di plastica, in modo che entri nella barra del piedino.
5. Avvitare la vite del piedino.

## B. RAMMENDO

1. Mettere il tessuto sotto il piedino e abbassare il piedino.
2. Tenere bene il tessuto davanti e dietro l'area da riparare. Azionare la macchina e cucire muovendo il tessuto avanti e indietro con un movimento uniforme. Il rammendo dovrà essere eseguito a ranghi stretti, sopra l'intera area da riparare.
3. Una volta completato il rammendo in un senso, muovere il tessuto lateralmente e ripetere il procedimento nell'altro senso, per rinforzare il rammendo.  
a. Nota:  
per riparare buchi si consiglia di applicare una toppa, che dovrà essere imbastita prima di eseguire il rammendo.

## C. RICAMO A MANO LIBERA

1. Tracciare il motivo di ricamo sulla superficie del tessuto.
2. Collocare l'area di tessuto da ricamare fra le due sezioni del telaio di ricamo.  
Nota:  
il telaio di ricamo è un accessorio opzionale, non compreso nella macchina.
3. Mettere il telaio sotto l'ago e abbassare il piedino.
4. Azionare la macchina a velocità media, guidando il telaio con cautela, in modo da far entrare l'ago nel contorno del motivo di ricamo.

## D. Dopo il rammendo o il ricamo a mano libera

Riportare il trasporto in posizione operativa, portando la leva abbassa-griffe a destra.

# ZWILLINGSNADEL

Dekorative Effekte können Sie mit dem Einsatz der Zwillingssnadel in Verbindung mit zwei unterschiedlichen Garnfarben erzielen. Zur Prüfung der bestmöglichen Einstellungen wird die Durchführung einer Nähprobe empfohlen.

Alle Stichmuster außer Nr. 101-106

Standard-Nähfuß oder Raupenfuß (A, B)

## Hinweis:

Die Zwillingssnadel wird nicht mitgeliefert. Sie ist bei Ihrem Singer Fachhändler als Sonderzubehör erhältlich.

## **ACHTUNG: Verletzungsgefahr!**

- Nur Nadeln verwenden, die für diese Nähmaschine vorgesehen sind (Singer 2025). Andere Nadeln könnten brechen.
- Der Nadeleinfädler darf nicht verwendet werden. Jedes Nadelöhr ist per Hand einzufädeln.

- Nadel entfernen und Zwillingssnadel einsetzen.
- Ersten Faden wie gewohnt einfädeln.
- Linkes Nadelöhr per Hand von vorne nach hinten einfädeln.
- Den zweiten Garnrollenhalter in die Bohrung einsetzen und die Filzscheibe davorsetzen.
- Zweite Garnrolle aufstecken und genau wie das erste Garn einfädeln.
- Für bessere Nähergebnisse sollte der Faden nicht durch die Nadelfadenführung gefädelt werden.  
Rechtes Nadelöhr per Hand von vorne nach hinten einfädeln.
- Taste "Zwillingssnadel" drücken. Auf der LCD-Anzeige erscheint das Zwillingssnadel-Symbol und die Stichbreite wird automatisch reduziert.

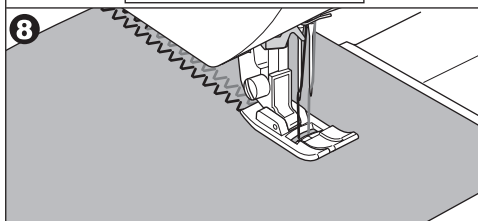
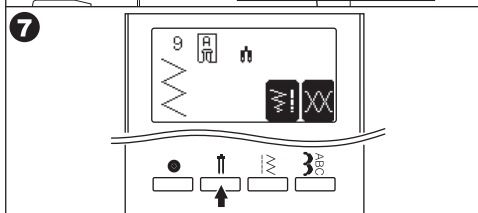
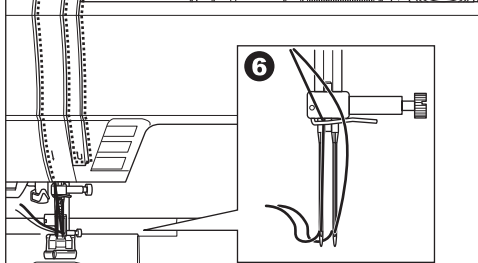
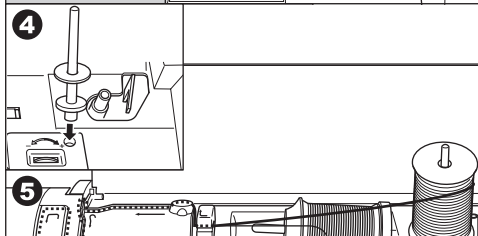
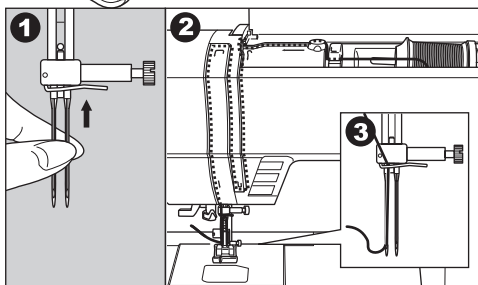
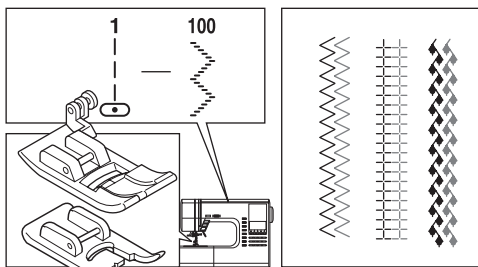
## **ACHTUNG: Verletzungsgefahr!**

Wenn die Maschine nicht auf Zwillingssnadel eingestellt wird, können die Nadeln auf die Stichplatte aufschlagen und brechen.

- Sie sollten immer eine Probenahrt mit dem ausgewählten Stichmuster nähen. Nicht alle Stichmuster liefern bessere Ergebnisse in Verbindung mit der Zwillingssnadel.
- Nähvorgang starten.  
Der Zwillingssnadel-Modus bleibt erhalten, bis die Taste "Zwillingssnadel" erneut gedrückt oder die Maschine ausgeschaltet wird.

## Hinweis:

Mit der Zwillingssnadel lassen sich auch Zierstiche und Buchstaben nähen. Dafür die Taste „Zwillingssnadel“ drücken, bis das Symbol „Zwillingssnadel“ in der LCD-Anzeige erscheint.





# NAAIEN MET DUBBELE NAALD

Er kunnen interessante decoratieve steken worden vervaardigd met gebruikmaking van twee naalden en door twee verschillende garencleuren in de machine te rijgen. Voer altijd testvoorbeelden uit om u te helpen de optimaal geschikte instelling voor een specifiek doel te bepalen.

Alle patronen met uitzondering van nr. 101-116

Standaardvoet of Cordonvoet (A, B)

## Opmerking

De dubbele naald wordt niet met deze machine meegeleverd.

Neem contact op met uw Singer-dealer om deze te bestellen.



### PAS OP: voorkom ongevallen.

- Gebruik alleen naalden die voor deze machine bestemd zijn (Singer Style 2025). Andere naalden zouden kunnen breken.
- De naaldinrijger kan niet worden gebruikt. Rijg ieder naalddoog in met de hand.

- Verwijder de enkele naald en breng de dubbele naald aan.
- Rijg de eerste draad op de gebruikelijke manier in.
- Rijg het linker naalddoog met de hand van voren naar achteren.
- Bevestig de extra garenpen in het gat en breng de viltring aan.
- Plaats een tweede klos garen en rijg de draad hetzelfde in als de eerste.
- Voor betere naairesultaten, de draad niet in de draadgeleider op de naaldbaar plaatsen. Rijg het rechter naalddoog met de hand in van voor naar achter.
- Druk op de dubbele naald toets. Het LCD scherm zal het dubbele naald icoon weergeven en de steekbreedte zal automatisch verminderd worden.



### PAS OP: voorkom ongevallen.

Als u niet heeft omgeschakeld naar de dubbele naaldmodus, kan de naald de naaldplaat raken en breken.

- Naai altijd het gekozen steekpatroon eerst bij wijze van proef. Niet alle steekpatronen leveren betere resultaten in verband met de dubbele naald op.
  - Start met het naaien.
- De dubbele naald modus zal geactiveerd blijven tot u nog eens op de dubbele naald toets drukt of de machine uitschakelt.

## Nota:

Naaien met tweelingnaalden kan in combinatie met decoratieve steekpatronen & letters gebruikt worden door op de dubbele naald toets te drukken. Het dubbele naald icoon zal op het LCD scherm verschijnen.

# AGO DOPPIO

Con l'ago doppio si ottengono interessanti effetti decorativi, che possono essere esaltati mediante l'uso di due filati di diverso colore. Si consiglia di eseguire sempre una prova su un campione di tessuto, per determinare l'impostazione ottimale della macchina.

Tutti i punti eccetto i n. 101-116

Piedino universale o piedino per punti decorativi (A, B)

## Nota:

l'ago doppio non è compreso nella macchina. Può essere acquistato come accessorio opzionale presso il rivenditore Singer.



### ATTENZIONE: PER PREVENIRE INCIDENTI!

- Usare esclusivamente aghi studiati per questa macchina (Singer Style 2025). Aghi diversi possono rompersi.
- Non usare assolutamente l'infilata-ago. Infilare la cruna di ciascun ago rigorosamente a mano.

- Togliere l'ago singolo e montare l'ago doppio.
- Infilare il primo filo seguendo il consueto percorso dei guidafile.
- Infilare la cruna dell'ago sinistro a mano, dal davanti al dietro.
- Montare il portarocchetto ausiliario sul foro in cima alla macchina e metterci sopra la rondella di feltro.
- Inserite il secondo rocchetto di filo e infilate il secondo filo come avete fatto per il primo.
- Per migliori risultati, non inserite il filo nel guida filo della barra d'ago.  
Infilate a mano la cruna dell'ago destro, facendo passare il filo dal davanti.
- Premete il tasto Ago Doppio. L'LCD visualizzerà l'icona di Ago Doppio e la larghezza del punto verrà ridotta automaticamente.



### ATTENZIONE: PER PREVENIRE INCIDENTI!

Se non si imposta la modalità "ago-doppio", l'ago andrà a sbattere contro la placca d'ago e si romperà.

- Eseguire sempre una prova del punto selezionato. Ci sono punti che vengono maggiormente valorizzati di altri, se eseguiti con l'ago doppio.
- Iniziare a cucire.

La modalità Ago Doppio viene mantenuta fino a che non premete nuovamente il tasto Ago Doppio o spegnete la macchina.

## Nota:

La cucitura con Ago Doppio può essere utilizzata con motivi decorativi e alfabetici. Basta premere il tasto Ago Doppio. Sul display LCD apparirà l'icona corrispondente.

# ZIERSTICHE & BUCHSTABEN

Sie können Zierstiche und Buchstaben einzeln auswählen und miteinander kombinieren. Dadurch entstehen sog. Musterfolgen.

## A. AUSWAHL VON ZIERSTICHEN UND BUCHSTABEN (Auswahlmodus)

1. Taste "Zierstiche+ Buchstaben" drücken.  
Auf der unteren Zeile der LCD-Anzeige erscheinen die ersten fünf Zierstichmuster.
2. Durch Drücken der Zierstich- und Buchstabentaste wird zwischen folgenden Zierstichgruppen umgeschaltet:
  - a. Zierstiche
  - b. Buchstaben (Schriftart Gothic)
  - c. Buchstaben (Schriftart Script)
  - d. Buchstaben (Schriftart Italic)
  - e. Buchstaben (Schriftart Outline)
  - f. Buchstaben (Schriftart Russian)
3. Nach Auswahl der gewünschten Zierstiche die Auswahlstaste drücken.  
Die nächsten 5 Stichmuster werden angezeigt. Durch Drücken der Auswahlstasten können Sie durch die Stichmuster in beiden Richtungen blättern. Es erscheinen jeweils 5 Stichmuster.
4. Zur Auswahl eines Stichmusters die Funktionstaste direkt unter dem gewünschten Muster drücken.
5. Zur Auswahl weiterer Muster wird der Vorgang wiederholt.  
Die gewünschten Muster erscheinen in der gewählten Reihenfolge oben in der LCD-Anzeige.
6. Wenn ausgewählte Muster nicht auf dem Bildschirm erscheinen, drücken Sie die Cursortasten, um die Anzeige hin und her zu bewegen (siehe nächste Seite.)

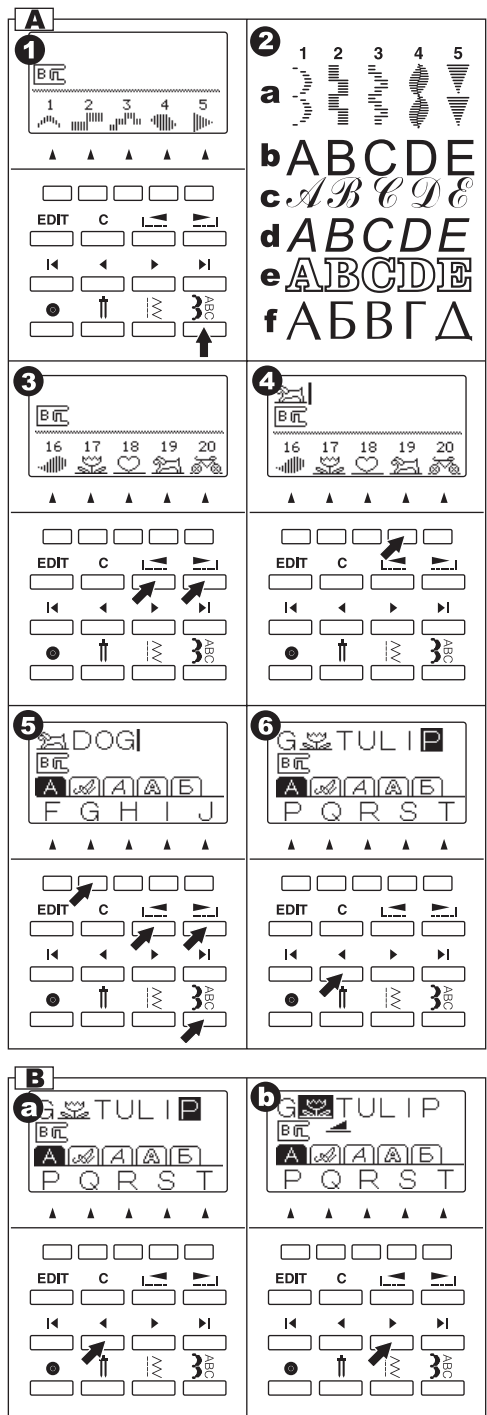
### HINWEIS

Die Maschine kann maximal 60 Stichmuster speichern. Durch Drücken der Taste „Heftstich“ werden Stichmuster oder –folgen mit einem zusätzlichen Geradstich kombiniert. Das ist wichtig beim Nähen von Einzelmustern. (Siehe Seite 98)

## B. DEN CURSOR BEWEGEN

Bei Musterfolgen wird das Cursorsymbol „I“ am rechten Ende der Musterfolge angezeigt. In dieser Position können Muster am rechten Ende der Musterfolge hinzugefügt werden. Durch Drücken der Cursortasten bewegt sich der Cursor nach rechts oder links. Die Position des Cursors wird dunkel unterlegt.

- a. Drücken der linken Cursortaste "<" bewegt den Cursor nach links.
- b. Drücken der rechten Cursortaste ">" bewegt den Cursor nach rechts.



## DECORATIEVE & LETTERSTEEK NAAIEN

U kunt decoratieve & lettersteken in een reeks combineren door ieder patroon te selecteren.

### A. KIEZEN VAN DECORATIEVE STEKEN & LETTERS

1. Druk op de decoratieve steken & alfabet toets  
De eerste 5 patronen van de decoratieve steekpatronen zullen verschijnen op de onderste regel van het LCD scherm.
2. Door op de toets voor decoratieve steken & alfabet te drukken, zal de geselecteerde groep veranderen zoals hieronder aangegeven wordt.
  - a. Decoratief steekpatronen
  - b. Gotische letters
  - c. Schriftletters
  - d. Cursief letters
  - e. Contourletters
  - f. Russische letters
3. Nadat u de groep geselecteerd hebt, drukt u op rechter scrolltoets. De volgende 5 patronen van de geselecteerde groep zullen nu verschijnen. Door op linker en rechter scrolltoets te drukken, kan u telkens per 5 patronen omhoog of omlaag scrollen.
4. Om een patroon te selecteren, drukt u op de functietoets vlak onder het aangegeven patroon. Het geselecteerde patroon wordt weergegeven in de linker bovenhoek van het LCD scherm.
5. Volgens deze procedure, selecteert u ook de volgende patronen die u wenst te gebruiken. Het LCD scherm zal de geselecteerde patronen weergeven in de bovenhoek in de geselecteerde volgorde.
6. Aangezien geselecteerde patronen die buiten het weergave gebied vallen van het scherm verdwijnen, kan u ze controleren door op de cursortoetsen te drukken (zie volgende pagina).

#### NOTA

De machine kan maximum 60 patronen onthouden. U kan de hechtsteek combineren door op de hechtsteek toets te drukken. Dit wordt gebruikt om een enkelvoudig reeks te naaien. (Zie pagina 99).

### B. VERSCHUIVEN VAN DE CURSOR

Wanneer u enkele patronen selecteert, wordt het "I" teken van de cursor aan de rechterkant van de geselecteerde patronen weergegeven.

In dit geval, kan u patronen toevoegen aan het eind van de reeks geselecteerde patronen.

Door op de cursor toetsen te drukken, zal de cursor naar links of rechts verschuiven. De cursorpositie wordt gemarkeerd.

- a. Druk op de linker cursor toets "<" en de cursor schuift naar links.
- b. Door op de linker "<" of rechter ">" cursortoets te drukken, zal de cursor naar links of rechts verschuiven.

## PUNTI DECORATIVI E ALFABETICI

È possibile combinare punti decorativi e alfabetici, selezionandoli uno per uno.

### A. SELEZIONE DI MOTIVI DECORATIVI E ALFABETICI (Modalità di selezione)

1. Premete il tasto motivi decorativi e alfabetici.  
Lo schermo LCD visualizza i primi 5 motivi decorativi.
2. Premendo il tasto per motivi decorativi e alfabetici, cambierà il gruppo di selezione, con questo ordine:
  - a. Motivi decorativi
  - b. Lettere maiuscole
  - c. Lettere in stile calligrafico
  - d. Lettere in corsivo
  - e. Lettere contornate
  - f. Caratteri dell'alfabeto cirillico
3. Dopo aver selezionato il gruppo, premete il tasto di scorrimento. Appariranno altri 5 motivi dello stesso gruppo. Premendo i tasti di scorrimento, vengono visualizzati tutti i motivi, 5 alla volta.
4. Per selezionare un motivo, premete il tasto funzione posto direttamente sotto all'icona del motivo.  
Il motivo selezionato viene visualizzato in alto a sinistra sullo schermo.
5. Con la stessa procedura, selezionate il motivo successivo.  
Sul lato superiore dello schermo appaiono i motivi nell'ordine selezionato.
6. Se la serie dei motivi selezionati dovesse scorrere sullo schermo e i motivi non fossero più visibili, potete usare i tasti cursore per controllarli. (Vedi a pagina successiva)

#### NOTA

La macchina può memorizzare fino a 60 motivi. Potete aggiungere una travetta alla serie di motivi, premendo il tasto Travetta. In questo caso, la serie di motivi verrà cucita una sola volta. (Vedi a pagina 99).

### B. SPOSTAMENTO DEL CURSORE

Quando vengono selezionati più motivi, a destra dell'ultimo appare il segno "I" del cursore.

Con il cursore in questa posizione, i motivi che selezionerete si aggiungeranno alla serie di quelli già selezionati.

Premendo i tasti cursore è possibile spostare il cursore a sinistra o a destra. La posizione del cursore verrà evidenziata.

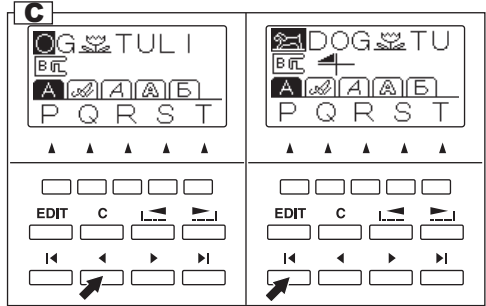
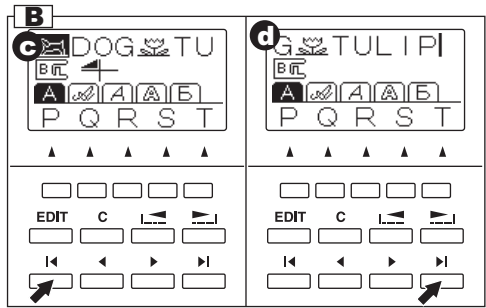
- a. Premete il tasto cursore "<" per spostare il cursore a sinistra.
- b. Premete il tasto cursore sinistro "<" o destro ">" per spostare il cursore a sinistra o a destra.

- c. Durch Drücken der Cursortaste "I<" wird das erste Muster der Folge dunkel unterlegt.
- d. Durch Drücken der Cursortaste "I>" wird der Cursor am letzten Muster der Folge angezeigt.

Der Cursor dient zur Kontrolle der ausgewählten Muster, zum Hinzufügen, Löschen oder Bearbeiten von Stichmustern. Wenn bei einem dunkel unterlegten Muster die Einstellungen geändert werden können, erscheinen die Möglichkeiten in der mittleren Zeile der LCD-Anzeige.

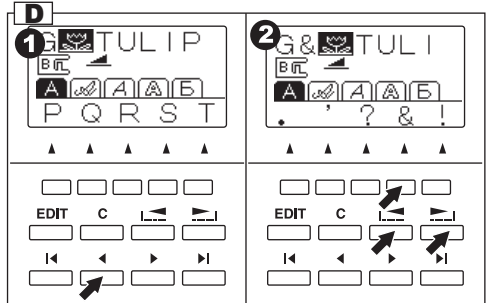
### C. ANZEIGE VON AUSGEWÄHLTEN MUSTERN

Mit zunehmender Länge der Musterfolge können Muster aus dem Bildschirm verschwinden. Bewegen Sie den Cursor nach links, um die Muster wieder anzuzeigen.



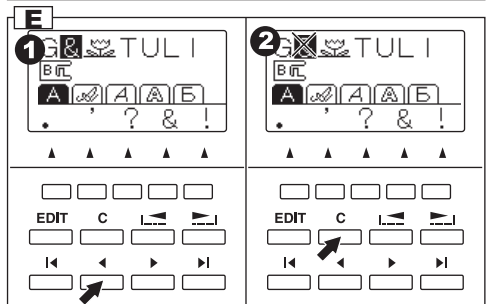
### D. MUSTER EINFÜGEN

- 1. Cursor an die Stelle bewegen, an der ein neues Muster eingefügt werden soll.
- 2. Stichmuster auswählen.  
Das neue Muster wird links vor dem dunkel unterlegten Muster oder Buchstaben eingefügt.

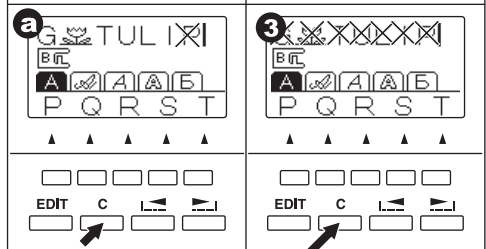


### E. MUSTER LÖSCHEN

- 1. Cursor zu dem Muster bewegen, das gelöscht werden soll.
- 2. Lösch Taste „C“ kurz drücken (weniger als 0,5 sek.).  
Das Muster wird gelöscht und der Cursor springt zum nächsten Muster.



- a. Wenn sich der Cursor an der letzten Stelle rechts befindet, wird das Muster links von ihm gelöscht.
- 3. Sollen alle Muster gelöscht werden, Lösch Taste „C“ lange drücken (länger als 0,5 sek.)  
Alle Muster der Folge werden gelöscht.



- c. Door op de “|<” begin cursortoets te drukken, zal het eerst geselecteerde patroon oplichten.
- d. Door op de “>|” eind cursortoets te drukken, zal de cursor aan de rechterkant van de geselecteerde patronen gaan staan.

De cursor wordt gebruikt om geselecteerde patronen te controleren, om patronen in te voegen, te wissen of om elk patroon aan te passen zoals hieronder beschreven.

Als de instellingen van het opgelichte patroon veranderd kunnen worden, zal de huidige instelling weergegeven worden op de centrale regel van het LCD scherm.

### **C. CONTROLEREN VAN GESELECTEERDE PATRONEN**

Wanneer de lengte van de reeks toeneemt, verdwijnen er patronen van het scherm. U kunt patronen controleren door de cursor naar links te verschuiven.

### **D. TOEVOEGEN VAN PATRONEN**

1. Schuif de cursor naar het volgende motief dat u wenst in te voegen.
2. Selecteer het motief.  
De machine voegt het motief in vlak voor de opgelichte letter of het opgelichte patroon.

### **E. VERWIJDEREN VAN EEN PATROON**

1. Schuif de cursor naar het patroon dat u wilt verwijderen.
2. Druk heel even (minder dan 0.5 sec) op de “C” verwijderstoets.  
De machine verwijdert het patroon en de cursor verschuift naar het volgende patroon.

- a. Wanneer de cursor helemaal rechts staat, zal de machine het patroon vlak ervoor verwijderen.
- 3. Als u alle patronen wilt verwijderen, drukt u langer (gedurende meer dan 0.5 sec) op de “C” verwijderstoets.  
De machine zal alle geselecteerde patronen verwijderen.

- c. Premendo il tasto cursore “|<” (inizio), verrà evidenziato il primo motivo.
- d. Premendo il tasto cursore “>|” (Fine), il cursore apparirà al termine della serie dei motivi.

Il cursore serve a controllare i motivi selezionati, a inserirne di nuovi, a cancellarne alcuni o a modificare ciascun motivo, come indicato nei paragrafi seguenti.

Se il motivo evidenziato può essere modificato, sullo schermo appaiono i valori dei suoi parametri.

### **C. CONTROLLO DEI MOTIVI SELEZIONATI**

Man mano che la serie di motivi si allunga, i motivi possono scomparire dal display. Potete controllarli spostando a sinistra il cursore.

### **D. INSERIMENTO DI MOTIVI**

1. Spostate il cursore nel punto in cui volete inserire un motivo.
2. Selezionate il motivo  
La macchina inserirà il motivo prima del motivo (o della lettera) attualmente evidenziato.

### **E. CANCELLAZIONE DI UN MOTIVO**

1. Spostate il cursore sul motivo che volete cancellare.
2. Premete il tasto “C” (Cancellazione) per un tempo molto breve (meno di mezzo secondo)  
La macchina cancellerà il motivo e il cursore si sposterà sul motivo successivo.

- a. Se il cursore è completamente a destra, la macchina cancellerà il motivo precedente.
- 3. Per cancellare tutti i motivi, tenete premuto il tasto “C” (Cancellazione) per più di mezzo secondo.  
La macchina cancellerà tutti i motivi.

## F. MUSTEREINSTELLUNGEN

Sie können bei den Stichmustern die Einstellungen für Stichbreite, Stichlänge, Länsspiegelung/Musterumkehr und Musterverlängerung ändern.

Auch die Fadenspannung des gewählten Musters kann verändert werden.

1. Taste "EDIT" drücken.  
Die LCD-Anzeige wechselt in den Einstellmodus.
2. Durch Verschieben des Cursors werden die Einstellungen jedes Musters gezeigt.
3. Durch Drücken der Funktionstasten können die Einstellungen, wie in a-d beschrieben, verändert werden.
4. Nach Abschließen der neuen Einstellungen kehren Sie durch Drücken der Rückkehrtaste (F1) oder der Taste „EDIT“ wieder in den Auswahlmodus zurück.

### Hinweis:

Die Einstellungen von Buchstaben lassen sich bis auf die Fadenspannung nicht verändern.

#### a. Längsspiegelung/Musterumkehr

Durch Drücken der Funktionstaste (F2) direkt unter dem Symbol "Längsspiegelung/Musterumkehr" lässt sich zwischen den einzelnen Einstellungen umschalten. Bedeutung der Symbole für Länsspiegelung/Musterumkehr:

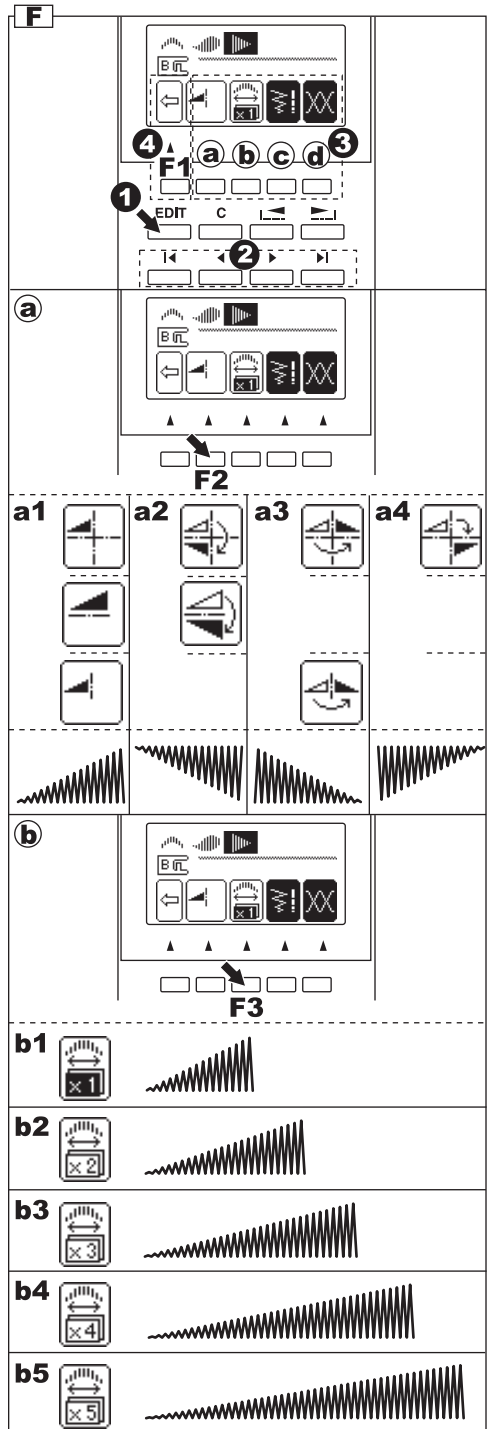
- a1. Normalmuster
  - a2. Längsspiegelung (links und rechts)
  - a3. Musterumkehr (vorwärts und rückwärts)
  - a4. Längsspiegelung mit Musterumkehr
- Ist das jeweilige Symbol nicht angezeigt, kann das Muster nicht entsprechend verändert werden.

#### b. Musterverlängerung

Durch Drücken der Funktionstaste (F3) unter dem Symbol "Verlängerung" wird das Stichmuster wie folgt erhöht:

- b1. Normallänge
- b2. 2x Länge
- b3. 3x Länge
- b4. 4x Länge
- b5. 5x Länge

Wenn das Symbol nicht erscheint, ist die Verlängerung für das gewählte Muster nicht möglich.



## F. BEWERKEN VAN IEDER PATROON

U kan de steekbreedte, - lengte, spiegeling/omkering en verlenging van ieder patroon veranderen.

U kan tevens de draadspanning van alle geselecteerde patronen veranderen.

1. Druk op de EDIT toets (bewerken).  
LCD scherm springt naar de modus "bewerken".
2. Als u de cursor verschuift, zal de instelling van elk patroon aangeduid worden.
3. Door op elke functietoets te drukken, kan u de instellingen wijzigen zoals hieronder wordt aangegeven.
4. Nadat u de nodige aanpassingen heeft uitgevoerd, drukt u op de retourtoets (F1) of de EDIT toets.  
De machine zal terugkeren naar de keuzemodus.

### Nota:

De instellingen van de letters kunnen niet gewijzigd worden. (enkel de draadspanning)

### a. Spiegelen/Omkeren

Druk op de functieknop (F2) vlak onder het spiegelen/omkeren icoontje. De steek zal horizontaal of verticaal draaien.

De pictogrammen van spiegelen/omkeren worden hieronder weergegeven  
a1. Standaardsteek (normale steek)

a2. Spiegelbeeld (verticaal draaien)

a3. Omkeren (horizontaal draaien)

a4. Spiegelbeeld en omkeren

Indien het icoon niet wordt weergegeven, zal dit patroon niet veranderd kunnen worden naar spiegelbeeld/omgekeerd motief.

### b. Verlenging

Door op de functietoets (F3) vlak onder het verlengingsicoontje te drukken, zal de steek verlengd worden zoals hieronder beschreven.

b1. Standaard lengte

b2. Dubbele lengte

b3. Driedubbele lengte

b4. 4X lengte

b5. 5X lengte

Als het icoon niet wordt weergegeven, dan kan het patroon in kwestie niet worden verlengd.

## F. MODIFICA DI UN MOTIVO

Di ogni motivo, è possibile modificare lunghezza e larghezza del punto, rovesciamento a specchio / inversione e allungamento.

E' anche possibile modificare la tensione del filo per tutta la serie di motivi selezionati.

1. Premete il tasto EDIT.  
Lo schermo LCD visualizza la modalità di modifica.
2. Spostando il cursore appaiono le impostazioni dei diversi motivi.
3. Ogni tasto funzione permette una diversa modifica, come indicato ai paragrafi da "a" a "d".
4. Al termine delle modifiche, premete il tasto di Ritorno (F1) o il tasto EDIT.  
La macchina tornerà alla modalità di selezione.

### Nota:

Non è possibile modificare le caratteristiche dei motivi alfabetici (E' possibile solo modificare la tensione del filo)

### a. Motivo rovesciato a specchio / invertito

Premete più volte il tasto funzione (F2) sotto all'icona a specchio/inversione. Il motivo verrà rovesciato a specchio o invertito.

Le icone mostrano le modifiche applicate al motivo.

a1. Motivo normale (standard)

a2. Motivo a specchio (rovesciato lateralmente a sinistra o a destra)

a3. Motivo invertito (nel senso della lunghezza)

a4. Motivo invertito e rovesciato a specchio.

Se l'icona non è visualizzata, non è possibile rovesciare il punto.

### b. Allungamento

Premendo il tasto funzione F3 posto sotto all'icona di allungamento, il motivo subirà queste modifiche:

b1. Lunghezza standard

b2. Lunghezza doppia

b3. Lunghezza tripla (x3)

b4. Lunghezza quadrupla (x4)

b5. Lunghezza quintupla (x5)

Se l'icona non è visualizzata, non è possibile allungare il motivo.

### c. Stichbreite und Stichtlänge einstellen

Die passende Stichbreite und Stichtlänge für jedes Muster ist voreingestellt.

1. Wenn die Voreinstellung geändert werden soll, drücken Sie die Funktionstaste (F4) unter dem Symbol "Stichbreite/-länge".
2. Zum Verringern der Stichbreite, Funktionstaste F2(-) drücken.  
Zum Vergrößern der Stichbreite, Funktionstaste F3 (+) drücken.  
Für eine kürzere Stichtlänge, Funktionstaste F4 (-) drücken.  
Für eine größere Stichtlänge, Funktionstaste F5 (+) drücken.

Die voreingestellte Stichbreite und -länge wird auf dem Bildschirm dunkel unterlegt angezeigt. Durch Bewegen des Cursors auf andere Stichmuster können diese in Stichbreite und -länge verändert werden.

Durch Drücken der Rückkehrtaste (F1) schaltet die Maschine in den Einstellmodus um.  
Durch Drücken der Taste „Edit“ kehrt die Maschine in den Auswahlmodus zurück.

### d. Fadenspannung einstellen

Durch Drücken der Funktionstaste (F5) unter dem Symbol "Fadenspannung" wechselt die LCD-Anzeige in den Einstellungsmodus für die Fadenspannung. Die Änderung der Einstellung gilt für alle Stichmuster einer Musterfolge.

- Um die Oberfadenspannung zu erhöhen, Funktionstaste F5 (+) drücken.
- Um die Oberfadenspannung zu verringern, Funktionstaste F4 (-) drücken.

Die voreingestellten Spannungswerte werden dunkel unterlegt angezeigt.

Durch Drücken der Funktionstaste F3 (AUTO) kehrt die Fadenspannung wieder zu den Voreinstellungen zurück.

Drücken Sie die Taste F1, um zum Einstellmodus zurückzukehren.

Durch Drücken der Taste "EDIT" schaltet die LCD-Anzeige in den Auswahlmodus um.

### Hinweis:

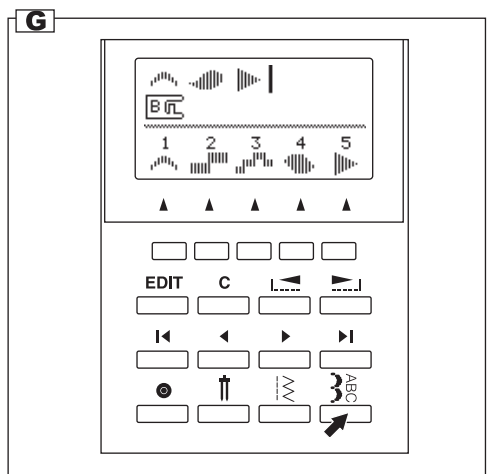
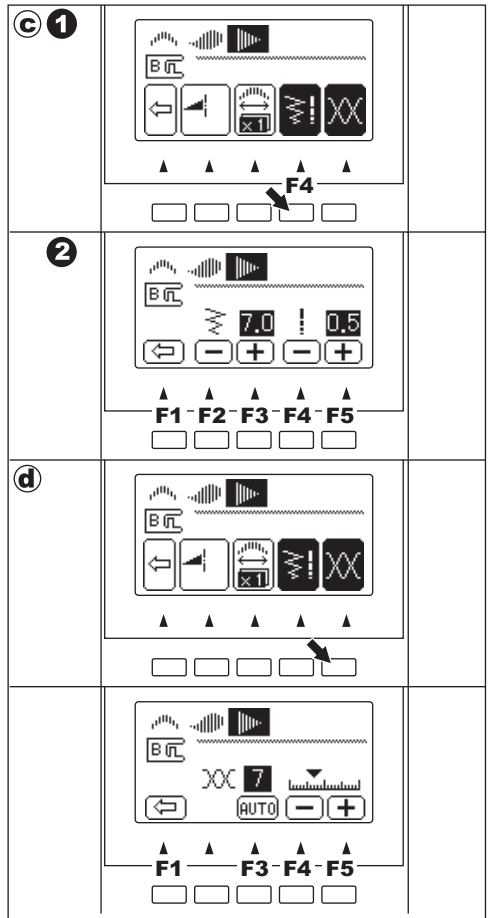
Mit der Löschtaste "C" werden im Einstellmodus sowohl die dunkel unterlegten Stichmuster als auch der Auswahlmodus gelöscht.

### G. AUSGEWÄHLTE MUSTER ABRUFEN

Wenn Sie kurz auf Nutzstiche umschalten, speichert die Maschine die ausgewählten Ziermuster.

Diese Muster können durch Drücken der Zierstichtaste wieder aufgerufen werden. In der LCD-Anzeige erscheinen die bereits gewählten Muster.

Durch längeres Drücken der Löschtaste „C“ werden alle Muster gelöscht. (Siehe Seite 92).





### c. Instellen van de steekbreedte en –lengte

De machine stelt automatisch de geschikte steekbreedte en –lengte in voor het gekozen patroon.

1. U kan deze wijzigen door op de functietoets (F4) vlak onder het breedte en lengte icoon te drukken.
2. Voor kleinere breedtes, druk functietoets F2(-). Voor grotere breedtes, druk functietoets F3 (+). Voor kleinere lengtes, druk functietoets F4 (-). Voor grotere lengtes, druk functietoets F5 (+).

De voorgeprogrammeerde steekbreedte en -lengte wordt aangeduid als een gemarkeerd nummer.

U kan de breedte en lengte van een ander patroon wijzigen door de cursor te verschuiven. Door op de retourtoets (F1) te drukken, zal de machine terugkeren naar de bewerkingsmodus. Door op de EDIT toets te drukken, zal de machine terugkeren naar de selectiemodus.

### d. Draadspanning instellen

Door op de functietoets (F5) onder het icoon “draadspanning” te drukken, zal het LCD scherm de spanningsmodus weergeven. Deze instelling zal de draadspanning van alle gecombineerde patronen wijzigen.

Om de spanning van de bovendraad te verhogen, druk op de functietoets F5 (+). Om de spanning van de bovendraad te verlagen, druk op de functietoets F4 (-).

Het voorgeprogrammeerde spanningsnummer licht op.

Door op de functietoets F3 (AUTO) te drukken, zal de draadspanning terugkeren naar de vooraf ingestelde spanning.

Door op de retourtoets te drukken (F1), zal de machine terugkeren naar de bewerkingsmodus. Door op de EDIT toets te drukken, zal de machine terugkeren naar de selectiemodus.

### Nota :

Als u op de “C” verwijderstoets drukt in de bewerkingsmodus, zal het opgelichte patroon verwijderd worden net zoals de selectiemodus.

### G. OM GESELECTEERDE PATRONEN OPNIEUW OP TE ROEPEN

Als u het patroon verandert naar nuttige steken, bewaart de machine de geselecteerde patronen. Om deze patronen opnieuw op te roepen, drukt u op de toets voor decoratieve steken & letters. De machine zal de geselecteerde patronen opnieuw oproepen. (Draadspanning zal terugkeren naar de voorgeprogrammeerde spanning)

Om alle patronen te verwijderen, drukt u langdurig op de “C” toets. (zie pagina 93)

### c. Modifica di lunghezza e larghezza del motivo

La macchina imposta automaticamente la lunghezza e la larghezza più adatte al motivo.

1. E' possibile effettuare delle modifiche premendo il tasto funzione (F4) sotto all'icona di lunghezza e larghezza.
2. Per ottenere un motivo più stretto, premete il tasto funzione F2 (-)  
Per ottenere un motivo più largo, premete il tasto funzione F3 (+).  
Per ottenere un punto più corto, premete il tasto funzione F4 (-).  
Per ottenere un punto più lungo, premete il tasto funzione F5 (+).

I valori di lunghezza e larghezza evidenziati sono quelli predefiniti automaticamente. Spostando il cursore potete modificare i valori di lunghezza e larghezza di altri motivi. Premendo il tasto Ritorno (F1), la macchina torna alla modalità di modifica. Premendo il tasto EDIT, la macchina torna alla modalità di selezione.

### d. Modifica della tensione del filo

Premendo il tasto funzione (F5) posto sotto all'icona di tensione, la schermata passa alla modalità di modifica della tensione.

Con questa operazione modificherete la tensione del filo per tutta la serie di motivi selezionati.

Per aumentare la tensione del filo superiore, premete il tasto funzione F5 (+)  
Per diminuire la tensione del filo superiore, premete il tasto funzione F4 (-).

Il valore evidenziato è quello predefinito automaticamente.

Per tornare al valore di tensione predefinito automaticamente, premete il tasto funzione F3 (AUTO).  
Per tornare alla modalità di modifica, premete il tasto di Ritorno (F1)  
Per tornare alla modalità di selezione, premete il tasto EDIT.

### Nota

Premendo il tasto “C” (Cancellazione) nella modalità di modifica, il motivo selezionato viene cancellato dalla serie, proprio come nella modalità di selezione.

### G. PER RICHIAMARE I MOTIVI SELEZIONATI

Se passate dai motivi decorativi ai punti utili, la macchina terrà in memoria la serie di motivi selezionati. Per richiamare questi motivi, premete il tasto Motivi decorativi e alfabetici. L'apparecchio richiamerà i motivi selezionati. (La tensione del filo tornerà al valore predefinito automaticamente)

Per cancellare tutti i motivi, tenete premuto il tasto “C” (Cancellazione) per più di mezzo secondo. (Vedi a pagina 93).

## H. AUSGEWÄHLTE MUSTER NÄHEN

### a. Einzelmuster nähen

Stichmuster können mit dem Heftstich kombiniert werden. Dazu Taste "Heftstich" im Auswahlmodus drücken.

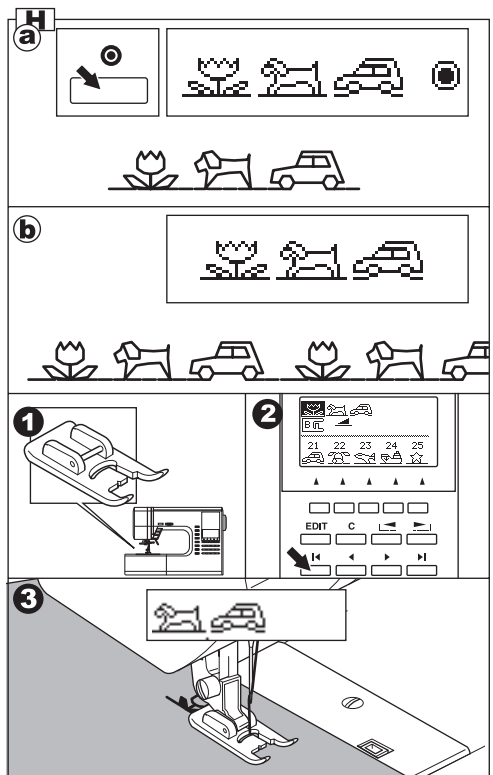
Bei Musterfolgen, die am Ende mit einem Heftstich oder einem Buchstaben kombiniert sind, stoppt die Maschine automatisch nach dem Nähen der gespeicherten Stichmuster.

### b. Musterwiederholung

Wenn am Ende einer Musterfolge ein Ziermuster gespeichert ist, wiederholt die Maschine beim Nähen solange die Musterfolge, bis sie angehalten wird.

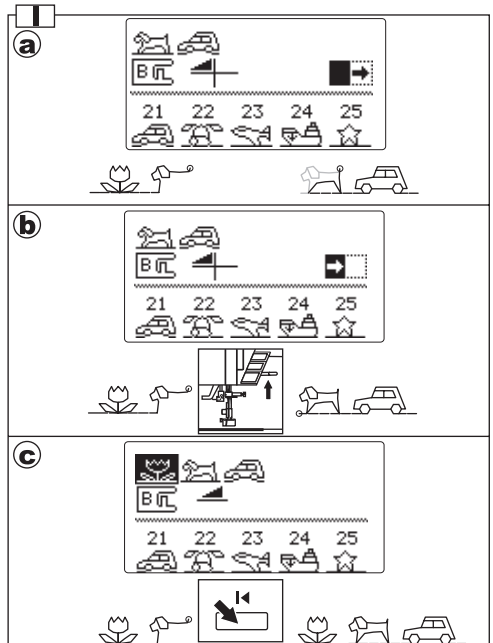
## NÄHEN

1. Zum Nähen von Zierstichen und Buchstaben den Raupenfuß einsetzen.
2. Die Maschine startet beim dunkel unterlegten Muster, d.h. der Cursor muss zu dem Muster bewegt werden, mit dem die Folge beginnen soll.
3. Nähfuß senken und nähen. Das genähte Muster erscheint jeweils links oben in der LCD-Anzeige.



## I. ZURÜCK ZUM MUSTERANFANG

- Wird der Nähvorgang innerhalb einer Musterfolge gestoppt, zeigt die LCD-Anzeige die Position des genähten Musters und das Pfeilsymbol "■" in der zweiten Zeile. Dieses Symbol zeigt an, dass der Nähvorgang unterbrochen wurde. Sie können den Nähvorgang wieder starten und an dieser Stelle weiternähen.
- Wird der Nähvorgang innerhalb einer Musterfolge gestoppt und der Nähfußhebel dabei angehoben, zeigt der Bildschirm das Pfeilsymbol "■" an. In diesem Fall beginnt die Maschine bei einem Neustart am Anfang des Musters, bei dem das Muster unterbrochen wurde.
- Soll die Musterfolge von Anfang an genäht werden, bewegen Sie mit Hilfe der Cursorstasten den Cursor zum ersten Muster. (Die Pfeiltaste erlischt.)





## H. DE GESELECTEERDE PATRONEN NAAIEN

- a. Enkelvoudig naaien  
U kan de hechtsteek combineren door op de hechtsteek toets te drukken in de selectiemodus.  
Als u de hechtsteek toevoegt op het einde van de patroonreeks, zal de machine automatisch stoppen na het naaien van de geselecteerde patronen.
- b. Herhaald naaien  
Als u een decoratief patroon selecteerde op het einde van een reeks patronen, dan zal de machine de geselecteerde patronen herhaaldelijk naaien totdat u de machine stopt.

### NAAIEN

1. Bevestig de satijnvoet voor het naaien van decoratieve steken & letters
2. De machine zal starten met naaien vanaf het gemarkeerde patroon. U moet dus de cursor verschuiven tot het patroon waarmee u wilt starten.  
(Als het "I" cursorteken rechts van de geselecteerde patronen staat, zal de machine starten vanaf het eerste patroon).
3. Laat de persvoet zakken en begin te naaien.  
De machine zal het te naaien patroon aanduiden in de linkerbovenhoek van het LCD scherm.

## I. NAAIEN VAN PATRONEN VANAF HET BEGIN

- a. Als u in het midden van een reeks geselecteerde patronen stopt met naaien, zal het LCD scherm de instelling van het naaipatroon weergeven en het pijlteken "" op de tweede lijn.  
Dit teken duidt aan dat het naaien onderbroken werd.  
U kan verdergaan met naaien door de machine opnieuw te starten.
- b. Als u in het midden van een reeks geselecteerde patronen gestopt bent met naaien en u hebt de persvoethevel omhoog gezet, dan zal het pijlteken veranderen in "".  
In dit geval, zal de machine, wanneer u opnieuw begint te naaien, naaien vanaf het begin van het onderbroken patroon.
- c. Als u vanaf het begin van alle patronen wilt naaien, verschuif dan de cursor m.b.v. de cursortoetsen. (Pijlteken zal verdwijnen)



## H. CUCIRE I MOTIVI SELEZIONATI

- a. Cucitura semplice  
E' possibile aggiungere un travetta premendo il tasto Travetta in modalità di selezione.  
Se alla fine della serie aggiungete una travetta o un motivo alfabetico, la macchina si fermerà automaticamente dopo aver cucito tutti i motivi selezionati.
- b. Cucitura ripetuta  
Se la serie viene conclusa con un motivo decorativo, la macchina cucirà ripetutamente la serie di motivi, fino a che non la fermerete voi stessi.

### CUCITURA




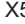
1. Prima di cucire i motivi decorativi e alfabetici, installate il piedino per punto raso.
2. La macchina inizierà a cucire dal motivo evidenziato. Spostando il cursore è possibile scegliere il motivo da cui iniziare a cucire.  
(Se il segno di cursore "I" è in fondo alla serie, a destra dell'ultimo motivo, la macchina partirà dal primo motivo).
3. Abbassate il piedino e iniziate a cucire  
Sul display, in alto a sinistra, apparirà il motivo che viene attualmente cucito.

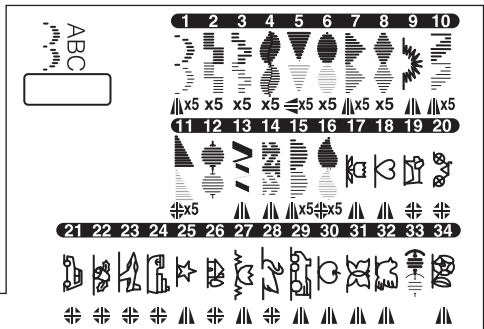
## I. PER CUCIRE I MOTIVI DALL'INIZIO

- a. Se interrompete la cucitura a metà di una serie di motivi selezionati, la schermata visualizza il motivo che state cucendo e, sulla seconda linea, apparirà l'icona "".  
Questa icona indica che la cucitura è stata interrotta.  
Avviando nuovamente la macchina, la cucitura riprenderà dal punto del motivo in cui si era interrotta..
- b. Se interrompete la cucitura a metà di una serie di motivi selezionati e avete sollevato il piedino, l'icona con la freccia cambia nell'icona "".  
In questo caso, avviando nuovamente la macchina, la cucitura ripartirà dall'inizio del motivo su cui si era fermata.
- c. Se volete riprendere a cucire dall'inizio della serie di motivi, spostate il cursore con i tasti cursore (L'icona con la freccia scomparirà.)

# ZIERSTICH- & BUCHSTABEN-ÜBERSICHT

Die Ziermustergruppen sind durch eine fett gedruckte Linie getrennt.  
Bedeutung der Symbole:

-  Längsspiegelung inkl.
-  Musterumkehr inkl.
-  Längsspiegelung & Musterumkehr inkl.
-  Musterverlängerung inkl.



ABCDEFGHIJKLMNOPQRSTUVWXYZÄÅĂÆÇÈÉĜİÖØŞÜ  
abcdefghijklmnopqrstuvwxyzääääæçèèéğïöøşü0123456789.:-'?!&/

*ABCDEFGHIJKLMNOPQRSTUVWXYZÄÅĂÆÇÈÉĜİÖØŞÜ  
abcdefghijklmnopqrstuvwxyzääääæçèèéğïöøşü0123456789.:-'?!&/*

ABCDEFGHIJKLMNOPQRSTUVWXYZÄÅĂÆÇÈÉĜİÖØŞÜ  
abcdefghijklmnopqrstuvwxyzääääæçèèéğïöøşü0123456789.:-'?!&/

ABCDEFGHIJKLMNOPQRSTUVWXYZÄÅĂÆÇÈÉĜİÖØŞÜ  
abcdefghijklmnopqrstuvwxyzääääæçèèéğïöøşü0123456789.:-'?!&/

АБВГДЕЁЖЗИЙКЛМНОПРСТУФХЦЧШЩЪЫЬЭЮЯ  
абвгдеёжзийклмнопрстуфхцчшщъыьэюя0123456789.:-'?!&/

## EINSTELLEN DER VORWÄRTS- UND RÜCKWÄRTSSTICHE

Bei manchen Materialien kann es nötig sein, die Einstellung der Vorwärts- und Rückwärtsstiche zu verändern.

Diese Einstellung ist immer dann erforderlich, wenn Ziermuster oder Buchstaben verformt aussehen.

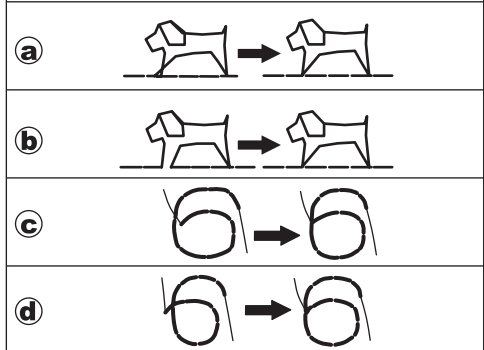
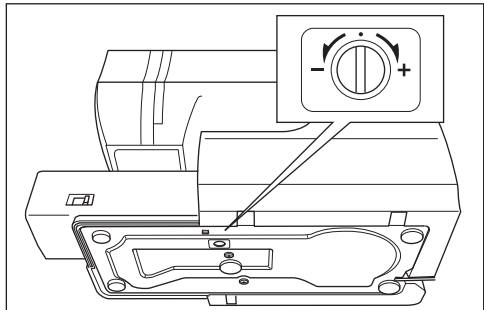
Drehen Sie die Einstellschraube auf der Unterseite in die erforderliche Richtung (wie nachstehend beschrieben):

### ZIERSTICHMUSTER

1. Erscheinen die Muster wie in der Zeichnung (a), Schraube in Richtung (+) drehen.
2. Erscheinen die Muster wie in der Zeichnung (b), Schraube in Richtung (-) drehen.

### BUCHSTABENMUSTER




1. Erscheinen die Buchstaben wie in Zeichnung (c), Schraube in Richtung (+) drehen.
2. Erscheinen die Buchstaben wie in Zeichnung (d), Schraube in Richtung (-) drehen.



## DECORATIEVE EN LETTERSTEEK-TABEL

Decoratief patroon aangegeven met een vette lijn is één patrooneenheid.




De markeringen in de tabel betekenen:

-  Spiegelbeeldsteek aanwezig
-  Achteruitsteek aanwezig
-  Spiegelbeeld- en Achteruitsteek aanwezig
- X5 Verlenging aanwezig

## TABELLA PUNTI DECORATIVI E ALFABETICI

La linea in grassetto separa ciascun gruppo di motivi.

Legenda dei simboli:

-  effetto specchio compreso
-  inversione compresa
-  effetto specchio e inversione compresi
- X5 allungamento compreso

## BALANS VAN DE STEKEN REGELEN

Afhankelijk van het type stof dat u naait, kan het nodig zijn om de voorwaartse en achterwaartse steken aan te passen.

Deze aanpassing is nodig als de decoratieve steek of de letters misvormd zijn.

Draai de schroef die zich aan de onderkant van uw machine bevindt in de vereiste richting.

### DECORATIEF STEEKPATROON

1. Als de patronen misvormd zijn zoals op de tekening (a), draai de schroef in de richting van het symbool (+).
2. Als de patronen misvormd zijn zoals op de tekening (b), draai de schroef in de richting van het symbool (-).

### LETTERS STEEKPATROON

1. Als de patronen misvormd zijn zoals op de tekening (c), draai de schroef in de richting van het symbool (+).
2. Als de patronen misvormd zijn zoals op de tekening (d), draai de schroef in de richting van het symbool (-).

## CORREZIONE DELLA FORMA DEI MOTIVI (IN LUNGHEZZA)

A seconda del tipo di tessuto utilizzato, potrebbe essere necessario regolare la forma dei punti nel senso della lunghezza.

Questa regolazione è indispensabile se i motivi decorativi o alfabetici risultano malformati.

Sul lato inferiore della macchina troverete una vite da regolare nel senso richiesto.

### MOTIVI DECORATIVI

1. Se il punto risulta malformato, come nella figura (a) [fate caso alla zampa anteriore del cagnolino], ruotate la vite in direzione del simbolo (+).
2. Se il punto risulta malformato, come nella figura (b), ruotate la vite in direzione del simbolo (-).

### MOTIVI ALFABETICI

1. Se i punti sono malformati come nella figura (c) [guardate la pancia del 6], ruotate la vite in direzione del simbolo (+).
2. Se i punti sono malformati come nella figura (d), ruotate la vite in direzione del simbolo (-).



## **ACHTUNG: Zur Vermeidung von elektrischen Schlägen!**

Ziehen Sie das Netzkabel aus der Steckdose, bevor Sie jegliche Wartungsarbeiten ausführen.

## **REINIGUNG**

Wenn sich Flusen und Fadenreste im Greifer angesammelt haben, kann dies den freien Lauf der Maschine beeinträchtigen. Deshalb sind Greiferraum und Transporteure regelmäßig auf Verschmutzung zu prüfen und bei Bedarf zu reinigen.

### **A. Spulenhalter**

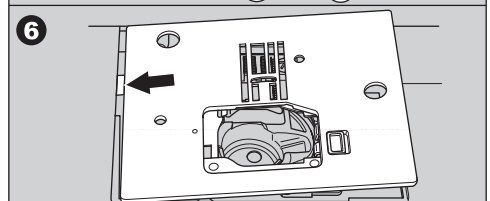
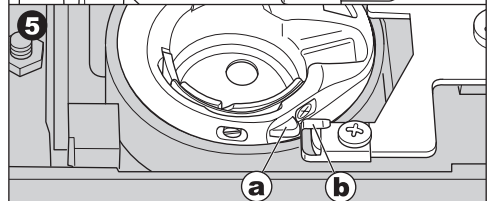
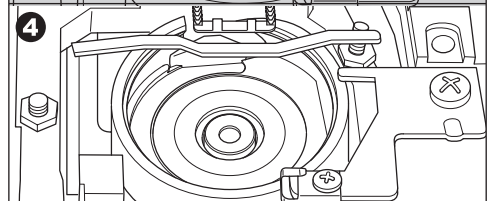
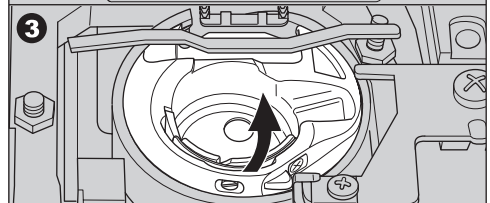
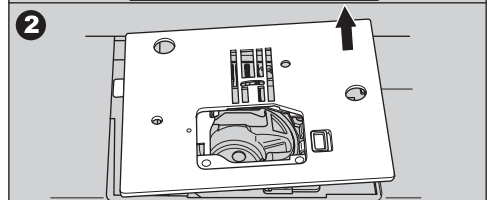
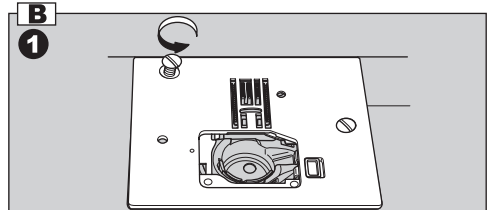
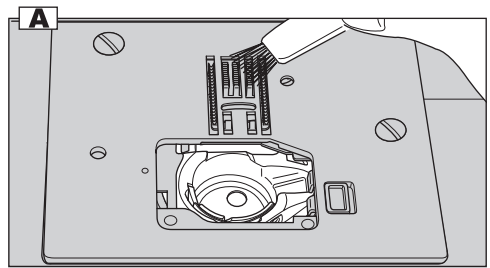
Greiferraumdeckel und Spule entfernen.  
Spulenhalter mit einer Bürste reinigen.

### **B. Greiferbahn und Transporteure**

1. Nadel, Nähfuß und Nähfußhalter entfernen.  
Greiferraumdeckel abziehen und Spule herausnehmen. Stichplattenschrauben herausdrehen.
2. Stichplatte durch Anheben an der rechten Seite abnehmen.
3. Spulenhalter nach oben ziehen und entfernen.
4. Greiferbahn, Transporteure und Spulenhalter abbürsten. Danach mit einem weichen, trockenen Tuch abreiben.
5. Spulenhalter wieder in die Greiferbahn einsetzen, so dass die Spitze (a) an Anschlag (b) wie in der Abbildung anliegt.
6. Stichplatte wieder anbringen. Schrauben festdrehen.

### **Hinweise:**

- \* Zur Beleuchtung des Nähbereichs ist diese Maschine mit LEDs ausgestattet. Ein Austausch der LEDs ist nicht erforderlich. In dem unwahrscheinlichen Fall, dass diese ausfallen sollten, wenden Sie sich bitte an Ihren Fachhändler.
- \* Diese Maschine ist wartungsfrei, d.h. eine Ölung ist nicht erforderlich.



**GEVAAR: verminder het gevaar van elektrische schok.**

Trek de stekker uit het stopcontact voordat u onderhoudsbeurten uitvoert.

**ATTENZIONE: Per ridurre il rischio di scosse elettriche!**

Togliere la spina dalla presa di corrente prima di effettuare qualsiasi tipo di manutenzione.

**REINIGING**

Als er pluizen of stukjes draad in de grijper opgehoopt zijn, verhindert dit een correcte werking van de naaimachine. Controleer regelmatig en maak het naaimechanisme indien nodig schoon.

**A. Spoelhouder**

Verwijder de spoelbakplaat en de spoel.  
Reinig de spoelhouder met een borstel.

**B. Grijperbaan en transporteur**

1. Verwijder de naald, persvoet en houder.  
Verwijder de spoelbakplaat en de spoel.  
Verwijder de schroefhouder die de naaldplaat vasthoudt.
2. Verwijder de naaldplaat door de rechterkant van de plaat omhoog te tillen.
3. Til de spoelhouder omhoog en verwijder deze.
4. Reinig de grijperbaan, transporteur en spoelhouder met een borstel. Reinig ze tevens met gebruikmaking van een zachte, droge doek.
5. Breng de spoelhouder weer aan in de grijperbaan zodat de punt (a) in de stopper (b) past zoals aangegeven is.
6. Breng de naaldplaat weer aan waarbij de haak in de machine wordt gevoegd. Draai de schroeven weer aan.

**Merk op:**

- \* Deze machine gebruikt LED-lampjes om de naaizone te verlichten. Ze dienen niet te worden vervangen. In het onwaarschijnlijke geval dat ze niet branden, neemt u contact op met uw dealer voor service.
- \* De machine hoeft niet te worden gesmeerd.

**PULIZIA**

Se filaccia o resti di filo si accumulano nel crochet, la macchina non lavora in modo scorrevole. Controllare e pulire con regolarità i meccanismi di cucitura.

**A. Portabobina**

Togliere il coperchio del vano bobina e la bobina. Pulire il portabobina con uno spazzolino.

**B. Crochet e Griffe**

1. Togliere l'ago, il piedino ed il gambo del piedino. Togliere il coperchio del vano bobina e la bobina. Svitare le viti della placca d'ago.
2. Togliere la placca d'ago, sollevandone il lato destro.
3. Sollevare il portabobina e toglierlo.
4. Pulire il vano crochet, le griffe e il portabobina con uno spazzolino e con un panno morbido.
5. Rimettere il portabobina nel vano crochet in modo che la punta (a) si adatti al fermo (b) come indicato nel disegno.
6. Rimettere a posto la placca d'ago, inserendone prima l'agganciatura. Riavvitare le viti.

**Nota:**

- \* In questa macchina l'illuminazione dell'area di cucito è affidata ad un diodo luminoso (LED), che non richiede sostituzione. Nell'improbabile caso che non dovesse funzionare, si prega di rivolgersi al servizio di assistenza.
- \* Questa macchina non necessita di alcun intervento di lubrificazione.

# NÜTZLICHE HINWEISE

STÖRUNG	URSACHE	BEHEBUNG	SEITE
Oberfadenbruch	Maschine falsch eingefädelt.	Maschine neu einfädeln.	34
	Fadenverschlingung an Spule.	Verschlungene Fäden entfernen.	32
	Nadel falsch eingesetzt.	Nadel neu einsetzen.	18
	Fadenspannung zu hoch.	Fadenspannung neu einstellen.	44
	Falsche Garnstärke oder schlechte Garnqualität.	Geeignetes Garn verwenden.	18
Unterfadenbruch	Spule falsch eingefädelt.	Spule neu einfädeln.	32
	Spule ungleichmäßig aufgespult oder zu voll.	Spule neu aufspulen.	30
	Spulenhalter verschmutzt.	Spulenhalter reinigen.	102
Stichauslassen	Nadel falsch eingesetzt.	Nadel neu einsetzen.	18
	Nadel verbogen oder stumpf.	Neue Nadel einsetzen.	18
	Falsche Nadelstärke.	Für das Nähgut geeignete Nadelstärke wählen. (Stretchnadel verwenden.)	18
	(bei Stretchware)		
Nähgut kräuselt sich	Maschine nicht korrekt eingefädelt.	Maschine neu einfädeln.	34
	Spule falsch eingefädelt.	Spule neu einfädeln.	32
	Verbogene Nadel.	Neue Nadel einsetzen.	18
	Fadenspannung zu hoch	Fadenspannung regulieren.	44
Lose Stiche oder Schlaufenbildung	Spule falsch eingefädelt.	Spule neu einfädeln.	32
	Maschine nicht korrekt eingefädelt.	Maschine neu einfädeln.	34
	Fadenspannung falsch eingestellt.	Fadenspannung regulieren.	44
Unregelmäßiges Stichbild	Nähfuß ungeeignet.	Richtigen Nähfuß einrasten.	52-
	Fadenspannung nicht ausgeglichen.	Fadenspannung regulieren.	44
	Vorwärts- und Rückwärtsstich sind nicht richtig eingestellt.	Korrigieren Sie den Vorwärts- und Rückwärtsstich.	100
Einfädler geht nicht durch das Nadelöhr	Nadel ist nicht angehoben.	Nadel anheben.	22
	Nadel falsch eingesetzt.	Nadel neu einsetzen.	18
	Nadel verbogen.	Neue Nadel einsetzen.	18
Stofftransport nicht korrekt	Transport ist versenkt.	Transport in obere Stellung bringen.	24
	Stichlänge für Nähgut nicht geeignet.	Stichlänge regulieren.	48
	Flusen und Staub am Transporteur.	Transportbereich reinigen.	102
Nadelbruch	Nähgut wird geschoben.	Das Nähgut nicht schieben.	38
	Nadel berührt den Nähfuß.	Geeigneten Nähfuß und Muster auswählen.	52-
	Nadel falsch eingesetzt.	Nadel neu einsetzen.	18
	Für Nähgut ungeeignete Nadel- oder Garnstärke.	Korrekte Garn- und Nadelstärke wählen.	18
Maschine läuft schwergängig	Flusen und Staub in Greiferbahn und am Transporteur.	Stichplatte und Spulenhalter entfernen. Greiferbahn und Transporteur reinigen.	102
Maschine läuft nicht	Netzkabel nicht eingesteckt.	Netzkabel korrekt einstecken.	20
	Hauptschalter nicht eingeschaltet.	Hauptschalter einschalten.	20
	Spulerspindel steht rechts.	Spulerspindel nach links schieben.	30
	Nähfuß nicht abgesenkt.	Nähfuß absenken.	22
	Knopflochnähen: Knopflochhebel nicht vollständig abgesenkt.	Knopflochhebel absenken.	70
	Knopflochfuß nicht eingesetzt.	Knopflochfuß einsetzen.	70



# HANDIGE TIPS

<b>PROBLEEM</b>	<b>OORZAAK</b>	<b>OPLOSSING</b>	<b>Pagina</b>
Bovendraad breekt	Machine niet correct ingeregen. Draad is rond de spoel gewonden. Naald foutief aangebracht. Draadspanning te hoog. Draad van foutieve grootte of slechte kwaliteit.	Rijg de machine opnieuw in.	35
		Verwijder de losgeraakte draad.	33
		Breng de naald weer aan.	19
		Stel de draadspanning opnieuw in. Kies de correcte draad.	45 19
Onderdraad breekt	De spoel is foutief ingeregen. De spoel is ongelijkmatig opgewonden of te vol. Er is vuil op de spoelhouder.	Rijg de spoel opnieuw in.	33
		Wind de spoel opnieuw op.	31
		Reinig de houder.	103
Machine laat steken vallen	Naald foutief aangebracht. Kromme of stompe naald. Foutieve naaldgrootte.  (op stretchstof)	Naald opnieuw aanbrengen.	19
		Nieuwe naald aanbrengen.	19
		Kies correcte naaldgrootte voor de stof. (gebruik stretchnaald)	19
Stofrimpels	Machine niet correct ingeregen. De spoel is niet correct ingeregen. Stompe naald. Draadspanning is te hoog.	Rijg de machine opnieuw in.	35
		Rijg de spoel opnieuw in.	33
		Breng een nieuwe naald aan.	19
		Stel de draadspanning opnieuw in.	45
De machine maakt losse steken of lussen	De spoel is foutief ingeregen. De machine is niet correct ingeregen. De spanning is niet correct ingesteld.	Rijg de spoel opnieuw in.	33
		Rijg de machine opnieuw in.	35
		Stel de draadspanning opnieuw in.	45
Steekpatroon is vervormd	Persvoet is niet passend voor het patroon. Draadspanning is niet evenwichtig. Voorwaartse en achterwaartse steek zijn niet in balans.	Breng correcte voet aan.	53-
		Stel de draadspanning in.	45
		Pas de voorwaartse en achterwaartse steken aan.	101
Naaldinrijger rijgt het naalddoog niet in	De naald is niet omhoog geplaatst. De naald is foutief aangebracht. Kromme naald.	Plaats de naald omhoog.	23
		Breng de naald opnieuw aan.	19
		Breng een nieuwe naald aan.	19
De machine transporteert niet correct	Transporteur is omlaag gezakt. De steeklengte past niet voor de stof. Pluizen en stof opgehoopt rond de transporteur.	Beweeg de transporteur omhoog.	25
		Regel de steeklengte.	49
		Reinig de transporteurzone.	103
Naald breekt	Stof uitgetrokken tijdens het naaien. Naald raakt de persvoet.  Naald foutief aangebracht. Foutieve naaldgrootte of foutief garen voor de te naaien stof.	Niet aan stof trekken.	39
		Selecteer een correcte voet en patroon.	53-
		Naald opnieuw aanbrengen. Kies correcte grootte voor naald en garen.	19 19
Machine loopt zwaar	Vuil of pluizen in de haakeenheid en transporteur opgehoopt.	Verwijder de naaldplaat en de spoelhouder en reinig de grijperbaan en transporteur.	103
Machine loopt niet	Kabel niet in het stopcontact gestoken. Aan-/Uit-schakelaar is niet ingeschakeld. Spoelwinderas is naar rechts gedrukt. Persvoet is niet omlaag geplaatst. Knoopsgat-naaimodus: Knoopsgathefboom is niet compleet omlaag geplaatst. Knoopsgatvoet is niet aangebracht.	Steek de stekker geheel in het stopcontact.	21
		Schakel de eenheid in.	21
		Druk de as naar links.	31
		Laat de voet zakken.	23
		Laat de knoopsgathefboom zakken.	71
Bevestig de knoopsgatvoet.	71		

# COME RIMEDIARE A PICCOLI INCONVENIENTI

PROBLEMA	CAUSA	RIMEDIO	PAG.
Il filo superiore si rompe	La macchina non è infilata correttamente.	Infilare nuovamente la macchina.	35
	Filo attorcigliato attorno alla bobina.	Togliere eventuale filo attorcigliato.	33
	L'ago non è inserito correttamente.	Inserire correttamente l'ago.	19
	La tensione del filo è eccessiva.	Regolare la tensione del filo.	19
Il filo della bobina si rompe	Filato di grossezza non adatta o di qualità scadente.	Usare il filato giusto.	45
	La bobina non è infilata correttamente.	Infilare nuovamente la bobina.	33
	La bobina è stata caricata male o è troppo piena.	Riavvolgere la bobina.	31
La macchina salta punti	Sporcizia sul portabobina.	Pulire il portabobina.	103
	L'ago è inserito male.	Inserire correttamente l'ago.	19
	Ago storto o spuntato.	Sostituire l'ago.	19
	Ago di misura sbagliata.	Usare un ago di misura adatta al tessuto.	19
	(Su tessuto elasticizzato).	(Usare un ago per maglia).	
Il tessuto si arriccia	La macchina non è infilata correttamente.	Infilare nuovamente la macchina.	35
	La bobina non è infilata correttamente.	Infilare nuovamente la bobina.	33
	Ago storto.	Sostituire l'ago.	19
	La tensione del filo è eccessiva.	Regolare la tensione del filo.	45
Punti troppo lenti o cappi di filo	La bobina non è infilata correttamente.	Infilare nuovamente la bobina.	33
	La macchina non è infilata correttamente.	Infilare nuovamente la macchina.	35
	La tensione del filo è scorretta.	Regolare la tensione del filo.	45
L'aspetto del cucito è irregolare	Piedino non adatto.	Sostituire il piedino.	53-
	Tensione filo non equilibrata.	Regolare la tensione del filo.	45
	Bilanciate la forma del motivo (in lunghezza).	Regolate la forma del motivo	101
L'infilata-ago non entra nella cruna dell'ago	L'ago non si trova in alto.	Portare l'ago in alto.	23
	Ago inserito male.	Inserire correttamente l'ago.	19
	Ago storto.	Sostituire l'ago.	19
Trasporto irregolare	Le griffe sono abbassate.	Riportare le griffe in alto.	25
	Lunghezza punto non adatta al tessuto.	Modificare la lunghezza punto.	49
	Filaccia o sporcizia nelle griffe.	Pulire le griffe.	103
L'ago si rompe	Il tessuto viene trattenuto durante il cucito.	Non trattenere il tessuto.	39
	L'ago tocca il piedino.	Usare il piedino e il punto adatti.	53-
	Ago inserito male.	Inserire correttamente l'ago.	19
	La misura dell'ago o il titolo del filato non sono adatti al tessuto.	Scegliere un filato e un ago di misura idonea.	19
La macchina cuce con difficoltà	Sporcizia nel crochet e nelle griffe.	Togliere placca d'ago e portabobina e pulire crochet e griffe.	103
La macchina non si mette in funzione	Il cavo di alimentazione non è inserito correttamente.	Controllare la spina.	21
	L'interruttore di accensione è spento.	Accendere l'interruttore.	21
	Il perno dell'annaspatoio è a destra.	Spingere il perno a sinistra.	31
	Il piedino non è abbassato.	Abbassare il piedino.	23
	Cucitura di occhielli: la leva per occhielli non è completamente abbassata.	Abbassare la leva per occhielli.	71
	Non è inserito il piedino per occhielli.	Inserire il piedino per occhielli.	71

## Bildschirm – Anzeigen

1. Spule aufspulen.
2. Knopflochhebel senken.
3. Nach dem Nähen des Knopflochs Nähfußheber heben und Knopflochschiene in Startposition bringen.
4. Pedal des Fußanlassers loslassen.
5. Nähfuß senken.
6. Speicherkapazität voll.
7. Stichmuster auswählen.
8. Rückwärtstaste loslassen.
9. Taste "Start/Stop" loslassen.
10. Oberfaden neu einfädeln.
11. Fußanlasser ist angeschlossen.
12. Taste "Nadel oben/unten" loslassen.
13. Taste "Fadenabschneider" loslassen.
14. Hauptschalter ausschalten.

## MELDINGEN OP LCD SCHERM

1. Spoelwinder is geactiveerd.
2. Doe de knoopsgatenhendel omlaag.
3. Zet, na het naaien van een knoopsgat, de persvoethevel omhoog en plaats het frame van de knoopsgatenvoet in startpositie.
4. Laat het voetpedaal los.
5. Zet de persvoet omlaag.
6. Geheugen van de machine is vol.
7. Kies een patroon.
8. Laat de achteruitnaai toets los.
9. Laat de start/stop toets los.
10. Rijk de bovendraad opnieuw in.
11. Voetpedaal is aangesloten.
12. Laat de naaldstop boven-onder / traag naaien toets los.
13. Laat de draadafsnijder toets los.
14. Zet de stroomschakelaar uit.

## Messaggi sullo schermo LCD

1. Avvolgimento della bobina.
2. Abbassare la leva per occhielli.
3. Dopo aver cucito un occhiello, alzare la leva alza - piedino e riportare il piedino per occhielli nella posizione iniziale.
4. Rilasciare il reostato.
5. Abbassare il piedino.
6. La macchina non può memorizzare più nulla.
7. Selezionare un motivo.
8. Rilasciare il tasto per cucitura all'indietro.
9. Rilasciare il tasto di avvio/arresto.
10. Infilare nuovamente il filo superiore.
11. Il reostato è collegato.
12. Rilasciare il tasto rallentatore/ago su - giù.
13. Rilasciare il tasto taglia filo.
14. Spegner l'interruttore di accensione.

