

Quick Reference Chart 1 – Preparing the bobbin thread – / Tableau de référence rapide 1 – Préparation du fil de la canette – / Kurzübersicht 1 – Vorbereitung des Spulenfadens – Verkorte handleiding 1 – De onderdraad voorbereiden – / Tabla de referencia rápida 1 – Preparación del hilo de la bobina – / Tabella di riferimento rapido 1 – Preparazione della spolina –

Be sure to first read the "IMPORTANT SAFETY INSTRUCTIONS" in the Operation Manual. This Quick Reference Chart provides information on winding and installing the bobbin. For each step in the procedure, refer to the illustration of the sewing machine in the center for an indication of the exact location of the operation. For details on the procedure, refer to "Winding the Bobbin", "Lower Threading" in the Operation Manual.
 Lisez attentivement les "INSTRUCTIONS DE SÉCURITÉ IMPORTANTES" du manuel d'instructions. Ce tableau de référence rapide donne des informations sur le bobinage et l'installation de la canette. A chaque étape de la procédure, reportez-vous à l'illustration de la machine à coudre, se trouvant au centre, pour une indication de l'emplacement exact de l'opération. Pour obtenir des détails sur la procédure, reportez-vous à la section "Bobinage de la canette", "Enfilage du fil de dessous" du manuel d'instructions.
 Lesen Sie in jedem Fall zunächst die "WICHTIGE SICHERHEITSAUWEISUNGEN" in der Bedienungsanleitung. Diese Kurzübersicht enthält Informationen zum Aufspulen und Einsetzen der Unterfadenspule. Beachten Sie bei jedem Bedienungsschritt die Abbildungen der Nähmaschine in der Mitte, aus denen der genaue Ort der Bedienungsvorgänge zu ersehen ist. Für Einzelheiten zur Bedienung lesen Sie bitte den Abschnitt über das "Aufspulen des Unterfadens", "Einfüden des Unterfadens" in der Bedienungsanleitung.
 Zorg ervoor dat u eerst de "BELANGRIJKE VEILIGHEIDSAUWEISUNGEN" in de handleiding hebt gelezen. In deze Verkorte handleiding vindt u informatie over het opwinden en het plaatsen van de spoel. Voor elke stap in de procedure raadpleegt u de afbeelding van de naaimachine in het midden voor een verwijzing naar de exacte locatie van de handeling. Voor details over de procedure raadpleegt u "De spoel opwinden", "De onderdraad inrijgen" in de handleiding.
 Lea primero las "INSTRUCCIONES IMPORTANTES DE SEGURIDAD" del Manual de Instrucciones. Esta tabla de referencia rápida proporciona información acerca del devanado y la instalación de la bobina. Para cada fase del procedimiento, fíjese en la ilustración de la máquina de coser que se encuentra en el centro para saber exactamente dónde se sitúa la operación. Para más detalles sobre el procedimiento, consulte el apartado "Devanado de la bobina", "Enhebrado del hilo inferior" en el Manual de Instrucciones.
 Leggere dapprima le "ISTRUZIONI DI SICUREZZA IMPORTANTI" del manuale d'istruzione. La presente tabella di rapida consultazione riporta le informazioni sull'avvolgimento e il montaggio della spolina. Per ogni passo della procedura, fare riferimento alla figura della macchina da cucire al centro per stabilire così l'esatta posizione dell'operazione. Per informazioni dettagliate sulla procedura, consultare "Avvolgimento della spolina", "Infilatura inferiore" del manuale d'istruzione.

Actual size
 Taille réelle
 Tatsächliche Größe
 Ware grootte
 Tamaño real
 Dimensioni attuali

11.5mm
 (0.45inch)

Prepare a specially designed bobbin.
 Préparez une canette appropriée.
 Bereiten Sie eine für diese Maschine geeignete Unterfadenspule vor.
 Bereid een speciaal ontworpen spoel voor.
 Prepare una bobina especialmente diseñada.
 Preparare una spolina speciale.

1

Turn on the Main power/sewing light switch.
 Activez l'interrupteur principal/de la lampe.
 Drücken Sie den Netz-/Nählichtschalter.
 Zet de aan/uitschakelaar aan.
 Encienda el interruptor principal y de luz de cosido.
 Accendere l'interruttore principale e la luce dell'area di lavoro.

2

Pull up the spool pin and place a spool of thread on this pin.
 Tirez sur le porte-bobine pour le faire sortir et placez une bobine de fil.
 Ziehen Sie den Garnrollenstift heraus und setzen Sie eine Garnrolle auf diesen Stift.
 Trek de klospen omhoog en plaats een klos garens op deze pen.
 Tire del eje del carrete y coloque un carrete de hilo.
 Estrarre il portarocchetto e inserirvi un rocchetto di filo.

3

Pass the thread around the bobbin winding tension disk ①.
 Faites passer le fil autour du disque de tension de bobinage de la canette ①.
 Führen Sie den Faden um die Fadenspannrolle ①.
 Leid de draad rond de schijf voor de spoelwindsparing ①.
 Pase el hilo alrededor del disco de tensión de devanado de la bobina ①.
 Far passare il filo intorno al disco tenditore per l'avvolgimento della spolina ①.

4

Pass the thread through the hole on the bobbin from the inside.
 Faites passer le fil par l'orifice de la canette depuis l'intérieur.
 Führen Sie den Faden von innen durch das Loch in der Spule.
 Leid de draad van binnen uit door het gat in de spoel.
 Pase el hilo por el orificio de la bobina desde el interior.
 Inserire il filo dall'interno attraverso il foro della spolina.

5

Align the spring ① with the groove ② and place the bobbin onto the bobbin winder shaft, and then slide the bobbin winder shaft to the right.
 Alignez le ressort ① sur la rainure ② et placez la canette sur l'axe du dévidoir, puis faites glisser l'axe vers la droite.
 Richten Sie die Feder ① mit der Kerbe ② aus, setzen die Spule auf die Spulenwelle und schieben dann die Spulenwelle nach rechts.
 Houd de veer ① op één lijn met de groef ②, plaats de spoel op de spoelwinderas en schuif vervolgens de spoelwinderas naar rechts.
 Allinee la molla ① con la scanalatura ② e porre la spolina sul relativo albero del dispositivo di avvolgimento spostando poi quest'ultimo verso destra.

6

While holding the end of the thread, gently depress the foot controller.
 Tout en tenant l'extrémité du fil, appuyez légèrement sur la pédale du rhéostat.
 Halten Sie das Ende des Fadens und drücken Sie vorsichtig den Fußanlasser.
 Houd het uiteinde van de draad vast en trap het voetpedaal licht in.
 Mientras sujeta el extremo del hilo, pise suavemente el pedal.
 Tenendo l'estremità del filo, rilasciare delicatamente il reostato a pedale.

See reverse.
 Voir au verso.
 Siehe Rückseite.
 Zie ommezijde.
 Ver al dorso.
 Vedere fermatura.

14

While pulling the thread to the left of the needle plate, move the bobbin cover to its original position.
 Tout en tirant le fil vers la gauche de la plaque à aiguille, remettez le couvercle du compartiment à canette dans sa position d'origine.
 Ziehen Sie den Faden zur linken Seite der Stichplatte und schieben Sie dabei die Spulenfachabdeckung in ihre ursprüngliche Position zurück.
 Trek de naald naar de linker kant van de naaldplaat en plaats het spoelhuisdekseel in de oorspronkelijke stand.
 Mientras tira del hilo hacia la izquierda de la placa de la aguja, coloque la tapa de la bobina en su posición original.
 Tirando il filo a sinistra della piastra dell'ago, ricollocare lo sportello della spolina nella posizione originale.

13

Insert the bobbin into the shuttle, pass the thread through the slot. ● Be sure to insert the bobbin correctly.
 Insérez la canette dans la navette et faites passer le fil dans la fente. ● Veillez à insérer correctement la canette.
 Legen Sie die Spule in die Kapsel hinein und führen Sie den Faden durch den Schlitz. ● Achten Sie auf den richtigen Sitz der Spule.
 Plaats de spoel in het spoelhuis en leid de draad door de gleuf. ● Zorg ervoor dat de spoel op de juiste wijze geplaatst is.
 Inserte la bobina en la lanzadera y pase el hilo por la ranura. ● Asegúrese de que la bobina esté colocada correctamente.
 Inserire la spolina nella navetta e far passare il filo attraverso la scanalatura. ● Assicurarsi di inserire la spolina correttamente.

12

Open the bobbin cover ①.
 Ouvrez le couvercle du compartiment à canette ①.
 Öffnen Sie die Spulenfachabdeckung ①.
 Open het spoelhuisdekseel ①.
 Abra la tapa de la bobina ①.
 Aprire lo sportello della spolina ①.

11

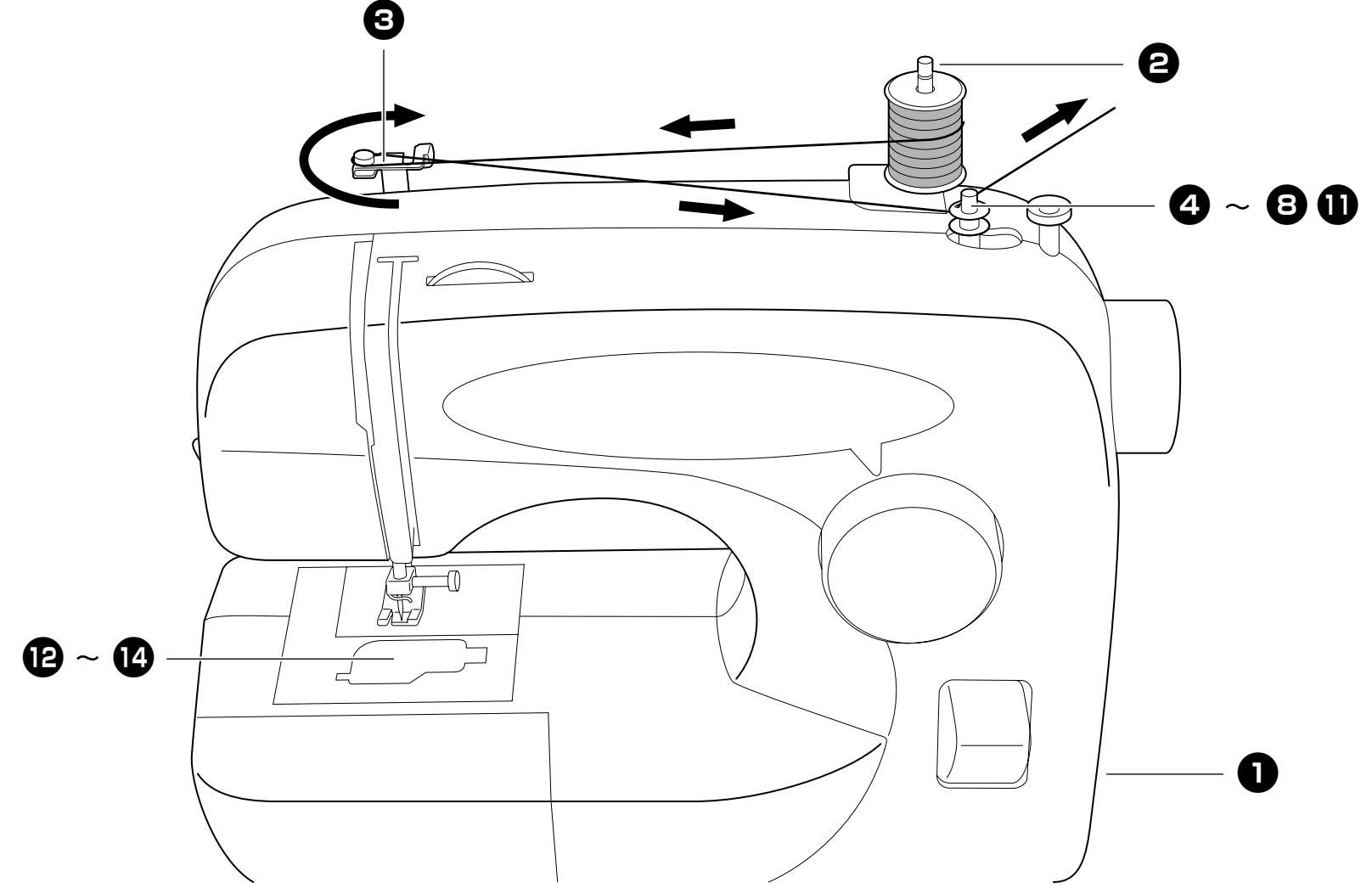
Cut the thread, slide the bobbin winder shaft to the left, and then remove the bobbin.
 Coupez le fil, faites glisser l'axe du bobineur de canette vers la gauche, puis retirez la canette.
 Schneiden Sie den Faden ab, schieben Sie den Spuler nach links und entfernen Sie die volle Spule vom Spuler.
 Snij de draad door, schuif de spoelwinderas naar links en verwijder de spoel.
 Corte el hilo, desplace la clavija de la devanadora hacia la izquierda y retire la bobina.
 Tagliare il filo, spingere l'albero avvolgitore spolina verso sinistra, quindi togliere la spolina.

10

After the bobbin has stopped spinning, take your foot off of the foot controller.
 Une fois que la canette s'arrête de tourner, enlevez votre pied de la pédale de rhéostat.
 Nehmen Sie den Fuß vom Fußanlasser, wenn sich die Spule nicht mehr dreht.
 Wanneer de spoel niet meer draait, neemt u uw voet van het voetpedaal.
 Cuando la bobina haya terminado de enrollarse, deje de pisar el pedal.
 Quando la spolina ha cessato di girare su se stessa sollevare il piede dal reostato a pedale.

9

Step down on the foot controller.
 Appuyez sur la pédale de rhéostat.
 Treten Sie auf den Fußanlasser.
 Trap het voetpedaal in.
 Pise el pedal.
 Premere il reostato a pedale.



7

Wind the thread around the bobbin a few times, then take your foot off of the foot controller.
 Enroulez plusieurs fois le fil autour de la canette, puis enlevez votre pied de la pédale de rhéostat.
 Wickeln Sie den Faden ein paar mal auf die Spule und nehmen Sie dann den Fuß vom Fußanlasser.
 Wind de draad enkele malen rond de spoel en neem uw voet van het voetpedaal.
 Enrolle el hilo alrededor de la bobina unas cuantas veces y después deje de pisar el pedal.
 Avvolgere per alcune volte il filo intorno alla spolina e sollevare quindi il piede dal reostato a pedale.

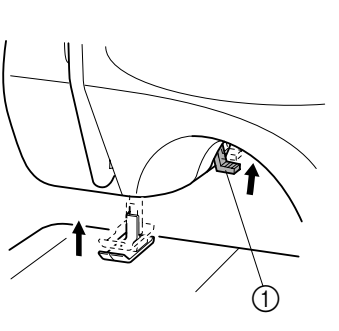
8

Trim the excess thread above the bobbin.
 Coupez le surplus de fil au-dessus de la canette.
 Schneiden Sie den überschüssigen Faden über der Spule ab.
 Knip de overtollige draad boven de spoel af.
 Recorte el hilo sobrante de la bobina.
 Tagliare il filo in eccesso dalla spolina.

Quick Reference Chart 2 – Upper threading – / Tableau de référence rapide 2 – Enfilage supérieur – / Kurzübersicht 2 – Oberfadenführung – Verkorte handleiding 2 – Bovendraad – / Tabla de referencia rápida 2 – Hilo superior – / Tabella di riferimento rapido 2 – Infilatura superiore –

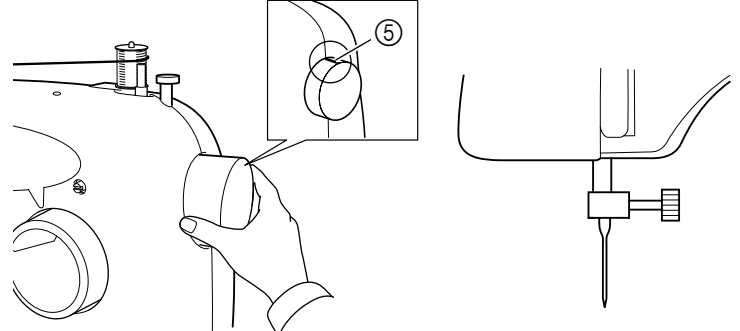
Be sure to first read the "IMPORTANT SAFETY INSTRUCTIONS" in the Operation Manual. This Quick Reference Chart provides information on threading the sewing machine. For each step in the procedure, refer to the illustration of the sewing machine in the center for an indication of the exact location of the operation. For details on the procedure, refer to "Upper Threading" in the Operation Manual.
Lisez attentivement les "INSTRUCTIONS DE SÉCURITÉ IMPORTANTES" du manuel d'instructions. Ce tableau de référence rapide donne des informations sur l'enfilage de la machine à coudre. A chaque étape de la procédure, reportez-vous à l'illustration de la machine à coudre, se trouvant au centre, pour une indication de l'emplacement exact de l'opération. Pour obtenir des détails sur la procédure, reportez-vous à la section "Enfilage du fil de dessus" du manuel d'instructions.
Lesen Sie in jedem Fall zunächst die "WICHTIGE SICHERHEITSAUWEISUNGEN" in der Bedienungsanleitung. Diese Kurzübersicht enthält Informationen zum Befädeln der Nähmaschine. Beachten Sie bei jedem Bedienungsschritt die Abbildungen der Nähmaschine in der Mitte, aus denen der genaue Ort der Bedienungsvorgänge zu ersehen ist. Für Einzelheiten zur Bedienung lesen Sie bitte den Abschnitt über das "Einfädeln des Oberfadens" in der Bedienungsanleitung.
Zorg ervoor dat u eerst de "BELANGRIJKE VEILIGHEIDSAUWEISUNGEN" in de handleiding hebt gelezen. In deze Verkorte handleiding vindt u informatie over het aanbrengen van de draad in de naaimachine. Voor elke stap in de procedure raadpleegt u de afbeelding van de naaimachine in het midden voor een verwijzing naar de exacte locatie van de handeling. Voor details over de procedure raadpleegt u "De bovendraad inrijgen" in de handleiding.
Lea primero las "INSTRUCCIONES IMPORTANTES DE SEGURIDAD" del Manual de Instrucciones. Esta tabla de referencia rápida proporciona información sobre cómo enhebrar la máquina de coser. Para cada fase del procedimiento, fíjese en la ilustración de la máquina de coser que se encuentra en el centro para saber exactamente dónde se sitúa la operación. Para más detalles sobre el procedimiento, consulte el apartado "Enhebrado del hilo superior" en el Manual de Instrucciones.
Leggere dapprima le "ISTRUZIONI DI SICUREZZA IMPORTANTI" del manuale d'istruzione. La tabella di riferimento rapido riporta le informazioni sull'infilatura della macchina da cucire. Per ogni passo della procedura, fare riferimento alla figura della macchina da cucire al centro per stabilire così l'esatta posizione dell'operazione. Per informazioni dettagliate sulla procedura, consultare "infilatura superiore" del manuale d'istruzione.

1



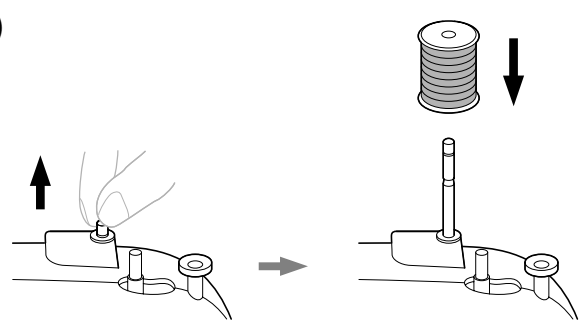
Raise the presser foot lever ①.
Relevez le levier du pied-de-biche ①.
Heben Sie den Nähfußhebel ①.
Zet de persvoethendel ① omhoog.
Levante la palanca del pie prensatela ①.
Sollevare la leva piedino premistoffa ①.

2



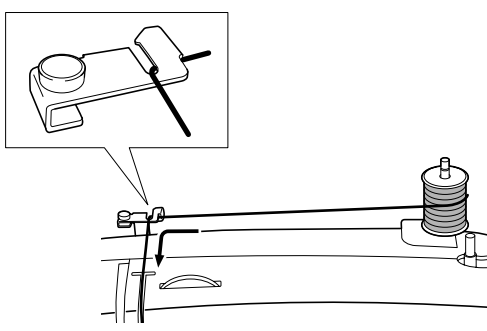
Raise the needle to its highest position by turning the balance wheel toward you.
Mettez l'aiguille dans sa position la plus haute en tournant le volant à main vers vous.
Heben Sie durch Drehen des Handrades in Ihre Richtung die Nadel an ihre höchste Position.
Zet de naald in de hoogste stand door het handwiel naar u toe te draaien.
Suba la aguja a la posición más alta girando la rueda de graduación hacia la izquierda.
Sollevare l'ago portandolo nella posizione più alta ruotando il volantino verso di sé.

3



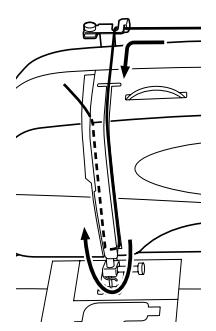
Pull up the spool pin and place a spool of thread on this pin.
Tirez sur le porte-bobine pour le faire sortir et placez une bobine de fil.
Ziehen Sie den Garnrollenstift heraus und setzen Sie eine Garnrolle auf diesen Stift.
Trek de klospen omhoog en plaats een klos garen op deze pen.
Tire del eje del carrete y coloque un carrete de hilo.
Estrarre il portarocchetto e inserirvi un rocchetto di filo.

4



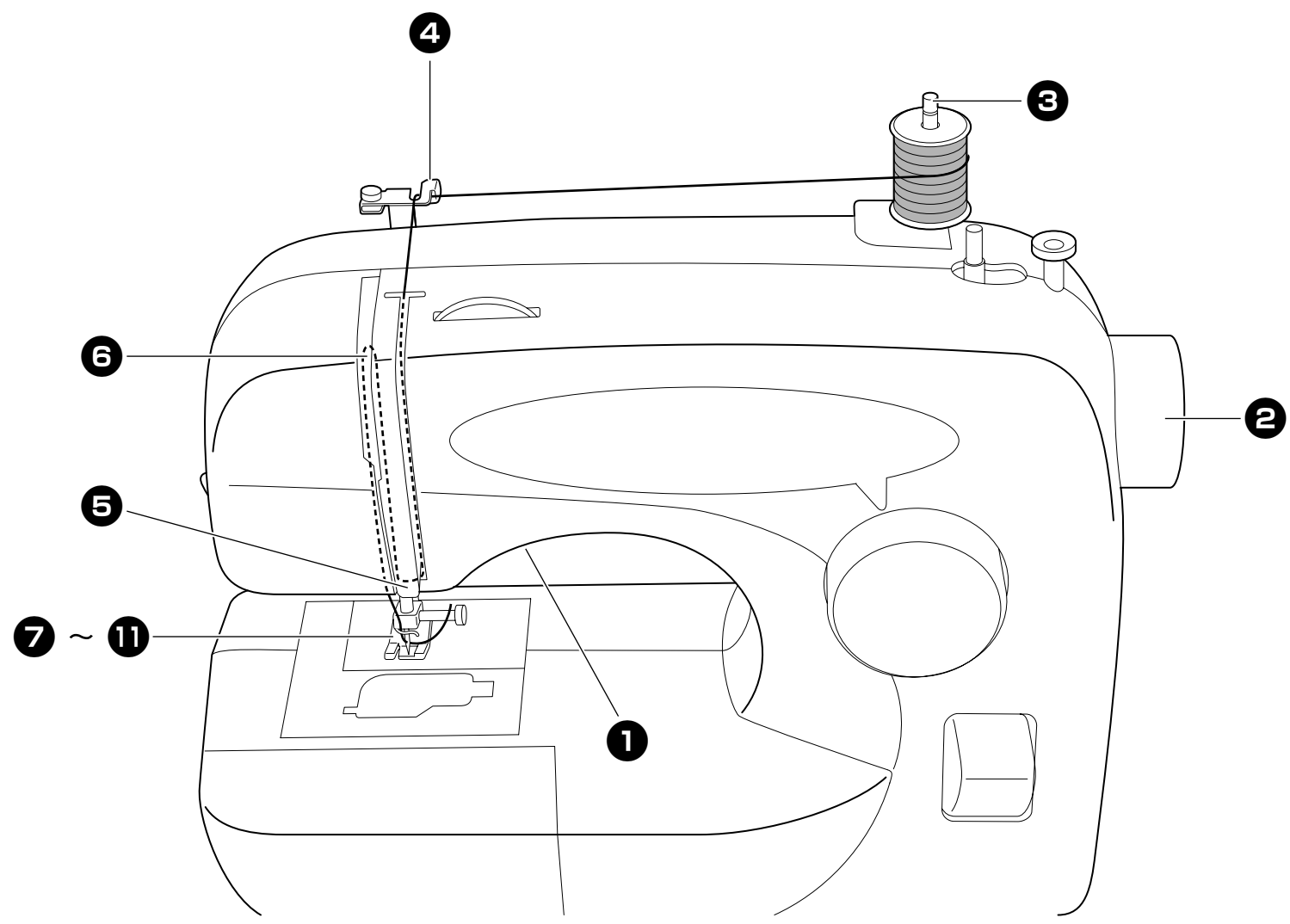
Hook the thread on the rear thread guide.
Accrochez le fil sur le guide-fil arrière.
Haken Sie den Faden in der hinteren Fadenführung ein.
Haak de draad door de achterste draadgeleider.
Enganche el hilo en la guía del hilo posterior.
Agganciare il filo sul guidafilo posteriore.

5

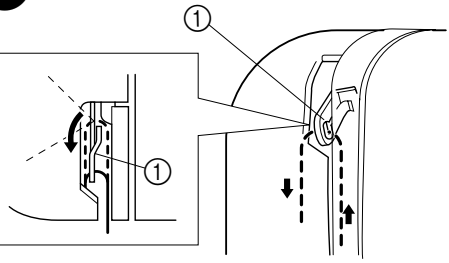


Pass the thread through the front thread guide.
Faites passer le fil par le guide-fil avant.
Führen Sie den Faden durch die vordere Fadenführung.
Leid de draad door de voorste draadgeleider.
Pase el hilo por la guía del hilo delantera.
Inserire il filo attraverso il guidafilo anteriore.

Refer to the Operation Manual for additional details.
Consultez le manuel d'instructions pour plus de détails.
Beachten Sie die Bedienungsanleitung für weitere Einzelheiten.
Raadpleeg de handleiding voor aanvullende details.
Para más detalles, consulte el Manual de Instrucciones.
Per ulteriori informazioni, consultare il manuale dell'istruzione.

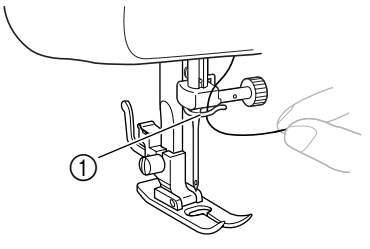


6



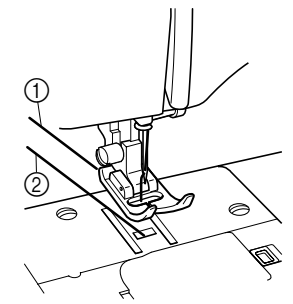
Pass the thread through the take-up lever ①.
Faites passer le fil par le levier compensateur ①.
Führen Sie den Faden durch den Fadenhebel ①.
Leid de draad door de draadophaalhendel ①.
Pase el hilo por el tirahilo ①.
Introdurre il filo attraverso la levetta del tendifilo ①.

7



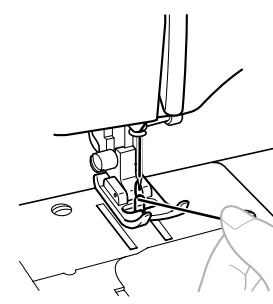
Place thread behind the guide ① above the needle.
Placez le fil derrière le guide ① au-dessus de l'aiguille.
Legen Sie den Faden hinter die Führung ① über der Nadel.
Plaats de draad achter de geleider ① boven de naald.
Coloque el hilo detrás de la guía ① por encima de la aguja.
Posizionare il filo dietro la guida ① sopra l'ago.

11



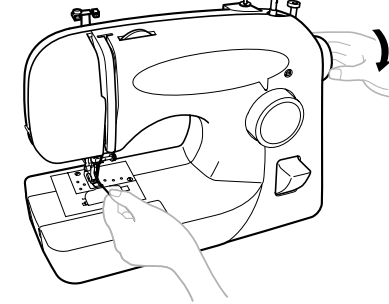
Pass the upper thread ① through the presser foot, and then pull out about 10 cm (4") of the upper thread ① and the lower thread ② toward the rear of the machine.
Faites passer le fil de dessus ① à travers le pied-de-biche, puis tirez environ 10 cm du fil de dessus ① et tirez le fil de dessous ② vers l'arrière de la machine.
Führen Sie den Oberfaden ① durch den Nähfuß und ziehen dann ca. 10 cm des Oberfadens ① und des Unterfadens ② nach hinten heraus.
Leid de bovendraad ① door de persvoet en trek vervolgens de bovendraad ① en de onderdraad ② ongeveer 10 cm uit naar de achterkant van de machine.
Pase el hilo superior ① por el pie prensatela y, a continuación, saque unos 10 cm del hilo superior ① y del hilo inferior ② hacia la parte posterior de la máquina.
Far passare il filo superiore ① attraverso il piedino premistoffa ed estrarre circa 10 cm di filo superiore ① e di filo inferiore ② posizionandoli verso la parte posteriore della macchina.

10



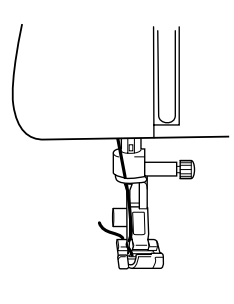
Pull on the upper thread to draw up the lower thread.
Tirez sur le fil de dessus pour faire sortir le fil de dessous.
Halten Sie das Ende des Oberfadens, drehen das Handrad langsam einmal in Ihre Richtung, um die Nadel zu senken, und heben dann die Nadel an.
Trek aan de bovendraad om de onderdraad omhoog te halen.
Saque el hilo superior para tirar del inferior.
Tirare il filo superiore per estrarre quello inferiore.

9



While holding the end of the upper thread, slowly turn the balance wheel toward you once to lower, then raise the needle.
Tout en tenant l'extrémité du fil de dessus, faites tourner lentement le volant à main vers vous pour abaisser puis relever l'aiguille.
Halten Sie das Ende des Oberfadens, drehen das Handrad langsam einmal in Ihre Richtung, um die Nadel zu senken, und heben dann die Nadel an.
Houd het uiteinde van de bovendraad vast en draai het handwiel langzaam één slag naar u toe om de naald omlaag en weer omhoog te zetten.
Mientras sujeta un extremo del hilo superior, gire lentamente una vez la rueda de graduación para bajar y, a continuación, subir la aguja.
Mantenendo delicatamente l'estremità del filo superiore, ruotare lentamente il volantino verso di sé una sola volta per abbassare e poi sollevare l'ago.

8



Thread the needle from front to back.
Enfilez l'aiguille de l'avant vers l'arrière.
Fädeln Sie den Faden von vorne nach hinten in die Nadel ein.
Rijg de naald van voren naar achteren in.
Enhebre la aguja desde la parte delantera a la trasera.
Infilare l'ago dalla parte anteriore a quella posteriore.