

 **SINGER** | SHG 2627

CENTRALE VAPEUR



MANUEL D'INSTRUCTIONS

SINGER
HOME ESSENTIALS

03,2014
 MANUEL D'INSTRUCTIONS
 GÉNÉRATEUR DE VAPEUR
 SHG 2627

1
 INSTRUCTIONS
 SINGER SHG 2627
 220-240 V ~ 50-60 Hz max 2200 W
 www.singer.com

2
 INTRODUCTION

Le fer à repasser offre un repassage sans arrêt et dispose également d'un réservoir d'eau détachable qui peut être rempli à tout moment.

Le fer a une forte émission de vapeur et vous donne un résultat de repassage parfait et rapide.

IMPORTANT

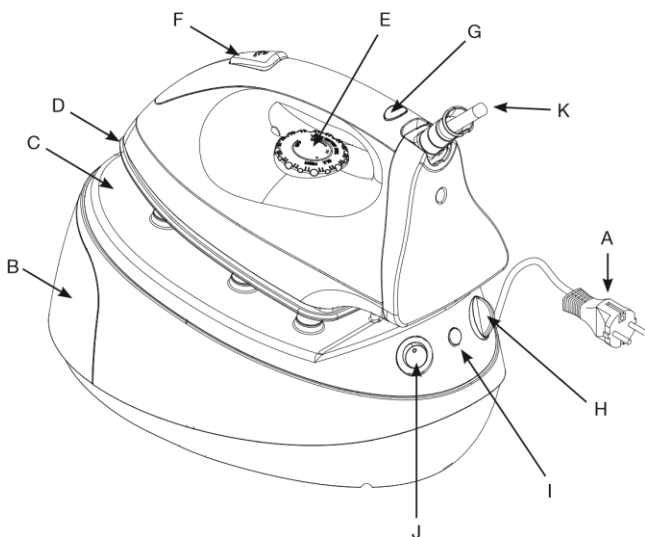
Lisez attentivement ce manuel avant d'utiliser l'appareil. Cela permettra d'assurer des résultats optimaux et un maximum de sécurité. Conservez ces instructions pour une future référence :

- Vérifier si la tension indiquée sur le fond de la cuve à vapeur correspond à la tension secteur locale avant de connecter l'appareil.
- Branchez l'appareil uniquement sur une prise mise à terre
- N'utilisez pas l'appareil si la fiche, le câble, le tuyau ou l'appareil lui-même sont endommagés.
- Vérifiez régulièrement que le câble d'alimentation et la prise d'alimentation ne soient pas endommagés.
- Si le câble d'alimentation est endommagé, il doit être remplacé par un centre d'assistance agréé afin d'éviter tout danger.
- Ne jamais laisser le fer sans surveillance lorsqu'il est branché sur la prise.
- Ne jamais plonger le fer ou le réservoir dans l'eau.
- Les personnes ayant des problèmes de santé ne devraient pas être autorisées à utiliser l'équipement sans surveillance.
- Gardez l'appareil hors de la portée des enfants.
- Le fer à repasser et la plaque de fer peuvent devenir extrêmement chauds et peuvent causer des brûlures en le touchant.
- Placez toujours le fer sur le support ou sur le talon. Ne pas mettre le fer chaud sur le tuyau de vapeur ou le câble d'alimentation. Assurez-vous que le câble d'alimentation et le tuyau de vapeur n'entrent pas en contact avec la plaque chauffante.
- Ne pas mettre de parfums, vinaigre, amidon, détartrants, produits de repassage ou autres produits chimiques dans le réservoir d'eau.
- Placer toujours l'appareil sur une surface stable, plane et horizontale.
- Lorsque vous avez fini de repasser et aussi lorsque vous quittez le fer momentanément, débranchez le fer et placez-le sur le support de fer.
- Si la vapeur s'échappe de la cuve à vapeur lorsque l'appareil est en train de chauffer, éteignez l'appareil, attendez qu'il refroidisse, fermez le bouchon de rinçage anticalcaire. Si la vapeur continue à fuir lorsque l'appareil est en train de chauffer, éteignez l'appareil et contactez un centre d'assistance.
- Rincer la chaudière une fois par mois ou après 10 utilisations pour éviter les dommages à votre fer à repasser.
- Ne retirez jamais le bouchon de rinçage Calc-Clean lorsque la chaudière est encore chaude.

DESCRIPTION DE L'APPAREIL

- A - Cordon d'alimentation
- B - Réservoir d'eau amovible
- C - Grille de support en fer
- D - Semelle
- E - Thermostat température

- F - Touche vapeur
- G - Indicateur de température du fer
- H - Contrôle de vapeur
- I - Lumière vapeur prête
- J - Interrupteur on /off
- K - Tuyau vapeur



3

AVANT LA PREMIÈRE UTILISATION

- Le fer peut émettre de la fumée lorsqu'il est utilisé pour la première fois. C'est normal et ça va s'arrêter après un moment.
 - Des particules blanches peuvent s'échapper de la plaque lors de l'utilisation du fer à repasser pour la première fois, c'est normal; Les particules sont inoffensives et cesseront de sortir du fer après quelques instants.
 - Lorsque l'appareil est allumé, le réservoir de vapeur peut produire un son de pompage. C'est normal, le son vous indique que l'eau est pompée dans la chaudière
1. Retirer les adhésifs ou les feuilles de protection de la plaque et nettoyer la plaque avec un chiffon doux.
 2. Placez le réservoir de vapeur sur une surface plane et stable, par exemple sur la planche à repasser ou sur une table.

PRÉPARATION À L'UTILISATION

Remplissage du réservoir d'eau amovible

- Si l'eau du robinet dans votre région est très dure, nous vous suggérons d'utiliser un mélange contenant 50% d'eau déminéralisée.
 - Ne pas mettre de parfums, vinaigre, amidon, détartrants, produits pour le repassage, autres produits chimiques ou 100% d'eau distillée dans le réservoir d'eau.
1. Retirez le réservoir d'eau amovible de la base.
 2. Remplissez le réservoir d'eau jusqu'à la marque MAX.
 3. Replacez le réservoir d'eau.

Réglage de la température

1. Vérifiez l'étiquette du vêtement pour la température de repassage requise

● Tissus synthétiques (par exemple acrylique, viscosse, polyamide) et soie

● ● Laine

● ● ● Coton

MAX Lin

2. Réglez le bouton de température sur la température de repassage désirée en le tournant sur l'indication de température appropriée.

3. Introduisez la fiche dans une prise murale mise à terre et réglez l'interrupteur on / off sur "on". Le réservoir de vapeur et le fer commenceront à chauffer.

Le fer prend environ 1 minute pour se réchauffer et la chaudière env. 2,5 minutes pour se réchauffer.

Dès que le réservoir de vapeur est prêt pour le repassage à la vapeur, le voyant du réservoir de vapeur s'allume

Conseils

- Si l'article est fabriqué à partir de différents types de fibres, sélectionnez toujours la température requise par la fibre la plus délicate, à savoir la température la plus basse. Si, par exemple, le tissu est fait de 60% de polyester et 40% coton, il doit être repassé à la température indiquée pour le polyester (● ●).

- Si vous ne connaissez pas le type de tissu (s) dont est fait l'article, déterminez la bonne température en repassant une partie qui ne sera pas visible lorsque vous portez ou utilisez l'article.

- Soie, laine et matières synthétiques : repasser à l'envers pour éviter l'effet brillant

- Les tissus qui ont tendance à devenir luisants doivent être repassés dans une seule direction en application peu de pression.

- Commencez à repasser les articles qui nécessitent la température de repassage la plus basse, c'est-à-dire ceux qui sont faits de matériaux synthétiques

Pour refroidir le fer plus rapidement, distribuer de la vapeur ou repasser un morceau de tissu.

UTILISATION DE L'APPAREIL

Repassage à la vapeur

Le tuyau d'alimentation peut se surchauffer pendant une longue séance de repassage.

- Le système peut parfois produire un son de pompage pendant le repassage à la vapeur. Cela est normal et indique que l'eau est pompée dans la chaudière.

1. Assurez-vous qu'il y a assez d'eau dans le réservoir.

- Le repassage à vapeur est possible qu'à des températures de repassage plus élevées (supérieur à ● ●).

- Pendant le repassage à vapeur, l'indicateur «vapeur prête» s'allume de temps en temps pour indiquer le bon fonctionnement.

- L'ouverture et la fermeture de la soupape de vapeur dans le réservoir de vapeur génère un son " clic ". C'est parfaitement normal.

Repassage à sec

1. Commencez à repasser sans appuyer sur le bouton de vapeur ou tournez le bouton de commande de vapeur au minimum

Fer à repasser sans vapeur

1. Mettez le fer sur le support.

2. Éteignez l'appareil.

3. Retirez la fiche de la prise et laissez le fer refroidir.

CARACTÉRISTIQUES

Repassage à vapeur verticale

Ne dirigez jamais la vapeur vers les personnes.

- Vous pouvez repasser les rideaux et suspendre les vêtements (vestes, vêtements, manteaux) en tenant le fer droit et en appuyant sur la touche vapeur.

NETTOYAGE ET ENTRETIEN

Après chaque utilisation

Ne plongez jamais le fer dans l'eau et ne le rincez pas sous le robinet.

1. Nettoyez le fer à repasser avec un chiffon humide.
2. Nettoyez du calcaire et tous les autres dépôts de la plaque avec un chiffon humide et un détergent qui ne soit pas abrasif.

CONSERVATION

Laissez toujours le fer refroidir avant de le ranger.

1. Videz le réservoir d'eau et rangez le tuyau et le câble d'alimentation.
2. Il y a des poignées des deux côtés de la cuve à vapeur pour faciliter le transport.

DÉPANNAGE

Veillez vérifier les points suivants avant de procéder à une réparation

PROBLÈME	CAUSE POSSIBLE	SOLUTION
L'appareil ne chauffe pas	Problèmes de connexion	Vérifiez le branchement au courant électrique
	Vérifiez le bouton d'alimentation	Appuyez sur le bouton en position "ON"
	Le bouton de température est au minimum MIN	Tournez le bouton sur la température désirée
La vapeur ne sort pas du fer à repasser	Il y a trop peu d'eau dans le réservoir	Remplissez le réservoir jusqu'au niveau MAX
	La lumière prête à la vapeur est toujours allumée	Attendez qu'elle s'éteigne
	Le réservoir d'eau n'est pas correctement enclenché	Accrochez le réservoir au reste du fer
	En présence d'un environnement chaud et la température du fer réglée sur MAX, la vapeur est à peine visible	Ajuster la température du fer à un niveau inférieur pour vérifier l'émission de celle-ci

Dégoulinement de la semelle du fer	La température sélectionnée est trop basse pour le repassage à la vapeur	Réglez la température plus élevée et vérifiez que l'eau ne coule plus
	Pendant les pauses de repassage, de la condensation peut se produire à l'intérieur des tuyaux de refroidissement	Après une pause de repassage, appuyez sur la touche vapeur pour chauffer le système et éviter les gouttes
Fumée qui sort du fer lors de la première utilisation	Des résidus de fabrication sont éventuellement présents	Le phénomène est tout à fait normal et terminera dans un court laps de temps
Le produit émet un son	Ce son est celui de la pompe qui provient du réservoir d'eau de la chaudière	Il s'agit d'un bruit tout à fait normal