

PFAFF

La Perfection commence ici.™

select line



Manuel d'emploi

CONSIGNES DE SÉCURITÉ IMPORTANTES

Lors de l'utilisation d'un appareil électrique, les précautions de sécurité essentielles doivent toujours être respectées, y compris les suivantes: Lisez attentivement toutes les instructions avant d'utiliser cette machine à coudre à usage domestique.

DANGER - Pour éviter tout risque d'électrocution:

- Une machine à coudre branchée ne doit jamais être laissée sans surveillance. Débranchez toujours la machine du réseau électrique immédiatement après usage et avant de la nettoyer.

DANGER - Pour éviter tout risque de brûlure, d'incendie, d'électrocution ou de blessure:

- Cette machine à coudre ne doit pas être utilisée par des personnes (y compris des enfants) aux capacités physiques, mentales et sensorielles réduites ou ne possédant pas l'expérience et les connaissances nécessaires à moins qu'elles n'aient reçu des instructions spécifiques ou bénéficient de la surveillance d'une personne responsable de leur sécurité pour utiliser la machine à coudre.
- Les enfants doivent être surveillés afin de s'assurer qu'ils ne jouent pas avec la machine à coudre.
- N'utilisez cette machine à coudre que pour l'usage prévu, comme décrit dans ce manuel. N'utilisez que les accessoires recommandés par le fabricant, conformément à nos indications.
- Ne faites jamais fonctionner la machine à coudre si la prise ou le cordon d'alimentation sont endommagés, si elle ne fonctionne pas correctement ou si elle est tombée par terre, ou a été au contact de l'eau. Retournez la machine au revendeur ou au centre de service technique le plus proche de chez vous pour toute révision, réparation ou réglage mécanique ou électrique.
- Ne faites jamais fonctionner la machine à coudre si le système de ventilation est obstrué. Évitez toute présence de peluche, poussières, chutes de tissus dans la ventilation ou dans la pédale de commande.
- N'approchez pas les doigts des parties mobiles, en particulier au niveau de la zone située autour de l'aiguille de la machine.
- Utilisez toujours la plaque à aiguille appropriée. L'aiguille risque de se casser avec une plaque non adaptée.
- Porter des lunettes de sécurité.
- N'utilisez jamais d'aiguilles courbes.
- Ne tirez pas sur le tissu et ne le poussez pas pendant la couture. Vous éviterez ainsi de désaxer l'aiguille puis de la casser.
- Éteignez la machine (position "0") lors des réglages au niveau de l'aiguille, par exemple: enfilage de l'aiguille, changement d'aiguille, bobinage de la canette, changement de pied presseur, etc.
- Débranchez toujours la machine à coudre pour retirer les couvercles, pour le graissage, ou pour tout autre réglage de service par l'utilisateur, mentionné dans le manuel d'instructions.
- Ne faites jamais tomber ou ne glissez aucun objet dans les ouvertures.
- N'utilisez pas la machine à l'extérieur.
- N'utilisez pas votre machine à proximité de bombes aérosols ou de vaporisateurs ou lorsque de l'oxygène est administré.
- Pour débrancher, commencez toujours par éteindre votre machine (interrupteur en position 0).

CONSERVEZ CES INSTRUCTIONS

Table des matières

Introduction

Éléments constitutifs de la machine à coudre	4
Pieds presseurs standard et accessoires.....	5
Présentation des point.....	6
Tableau des points utilitaires - points non élastiques.....	6-7
Tableau des points utilitaires - points élastiques.....	8-9

Utilisation de la machine à coudre

Couvercle.....	10
Raccorder le rhéostat	10
Interrupteur général	10
Plan de couture convertible.....	11
Enlever le plan de couture convertible/ bras libre	11
Bobinage de canette	12-15
Mise en place de la canette et du boîtier-canette	16
Enfilage	17-18
Remontée du fil de canette	19
Coupe-fil.....	19
Releveur du pied presseur.....	20
Remplacement du pied presseur	20
Système IDT™ (Double Entraînement Intégré).....	21
Réglage de la tension du fil supérieur	22
Escamotage de la griffe	22
Remplacement de l'aiguille	22
Molette de réglage de la largeur du point	23

Molette de réglage de la position de l'aiguille	23
Couture en marche arrière.....	24
Molette de réglage de la longueur du point	24
Sélection de points	25

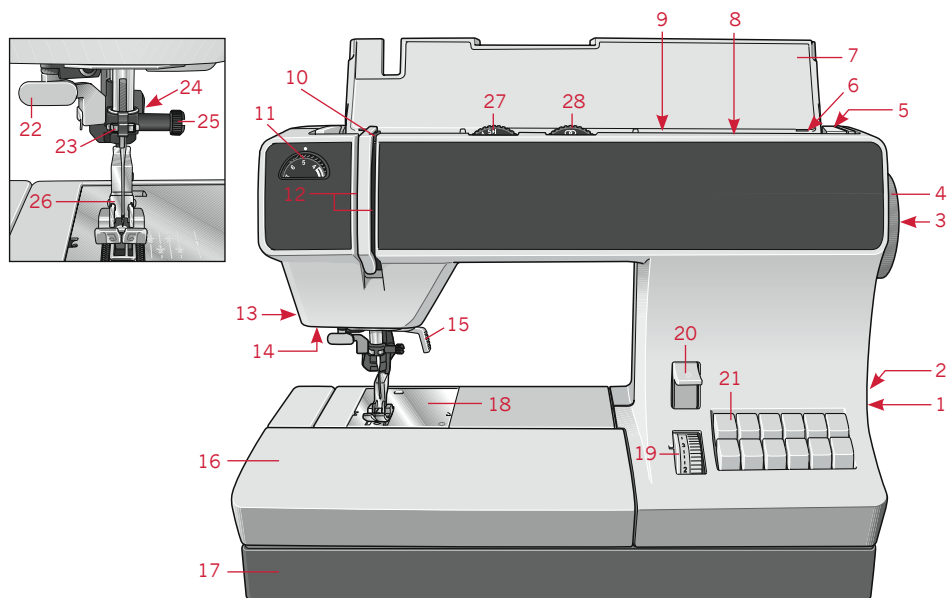
Points utilitaires et couture pratique

Légende du tableau pour les conseils de couture.....	26
Tension du fil supérieur.....	27
Surpiqûre.....	27
Point droit	28
Point zigzag.....	28
Point d'ourlet invisible	29
Point overlock.....	30
Point zigzag piqué	31
Ourlet roulé.....	31
Ourler au moyen de l'aiguille jumelée.....	32
Boutonnères	33-34
Couture en piqué libre	35
Pose de boutons.....	35-36
Insertion de la fermeture à glissière	36

Entretien et détection de pannes

Échange de la plaque à aiguille	37
Nettoyage	37
Dysfonctionnements et remèdes à y apporter	38-39

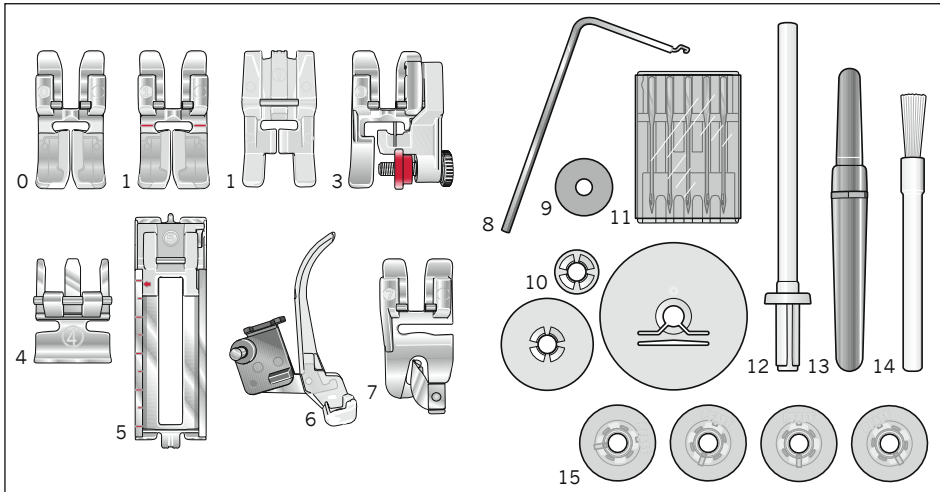
Éléments constitutifs de la machine à coudre



- | | |
|--|--|
| 1 Interrupteur général | 15 Releveur du pied presseur |
| 2 Douille de raccordement du rhéostat à pédal avec câble secteur | 16 Plan de couture variable |
| 3 Disque de débrayage du volant | 17 Plaque de base |
| 4 Volant | 18 Plaque d'aiguille |
| 5 Poignée | 19 Roue de réglage de la longueur de point |
| 6 Dévidoir | 20 Touche de marche arrière |
| 7 Couvercle du compartiment à crochet | 21 Touches „à-coupes” |
| 8 Second porte-bobine à enficher | 22 Enfileur d'aiguille (4.2) |
| 9 Porte-bobine avec disque de dévidage | 23 Guide-fil |
| 10 Levier releveur de fil | 24 Système IDT™ / Double entraînement (pied entraîneur) (4.2, 3.2) |
| 11 Tension du fil d'aiguille | 25 Vis de serrage de l'aiguille |
| 12 Fentes d'enfilage | 26 Porte-semelle avec pied presseur |
| 13 Coupe-fil | 27 Roue de réglage de la largeur de point |
| 14 Voyants LED | 28 Roue de réglage de la position d'aiguille |

Pieds presseurs standard et accessoires

Pour plus de renseignements sur les accessoires, veuillez contacter votre revendeur PFAFF®.



0 Pied standard

Avec système IDT™
select™ 4.2, 3.2

Pas avec système IDT™
select™ 2.2

1 Pied pour points fantaisie

Avec système IDT™
select™ 4.2

1 Pied transparent

Pas avec système IDT™

3 Pied pour couture invisible/ overlock

Avec système IDT™
select™ 4.2, 3.2

Pas avec système IDT™
select™ 2.2

4 Pied pour fermeture à glissière

Avec système IDT™
select™ 4.2, 3.2

Pas avec système IDT™
select™ 2.2

5 Pied à boutonnières

6 Pied à repriser

select™ 4.2

7 Pied pour ourlet roulé

select™ 4.2

8 Guide-bords

9 Etrier

10 Porte-bobine

11 Boîte d'aiguilles

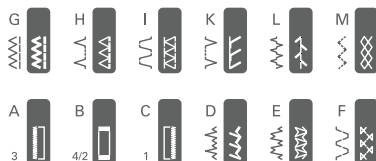
12 Porte-bobine supplémentaire

13 Découvit

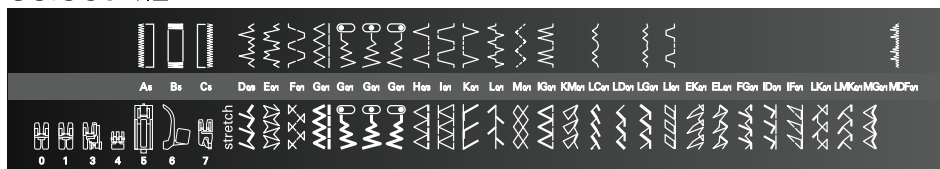
14 Brosse

15 Canettes

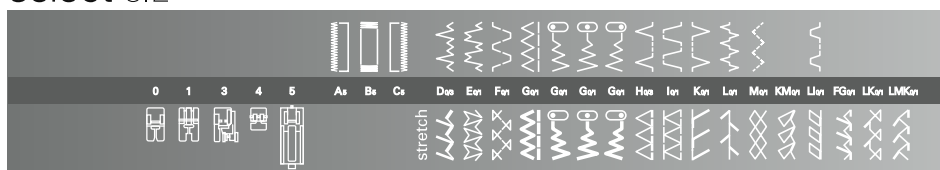
Présentation des point



select™ 4.2



select™ 3.2



select™ 2.2

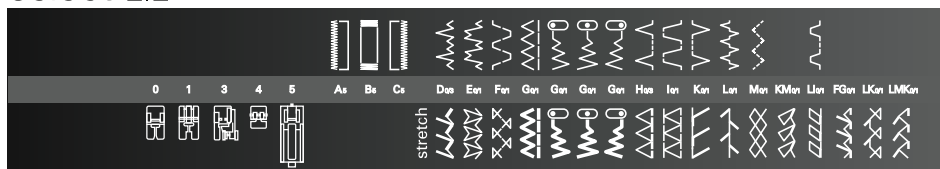


Tableau des points utilitaires - points non élastiques

Prog			Pied pressur	Utilisation
	4.2	3.2/2.2		
	A/B/C	A/B/C	5	Boutonnière standard, pour chemisiers, literie.
	D	D	0/3	Ourllets invisibles et surfilage des bords. Particulièrement adapté aux tissus élastiques.
	E	E	0/1	Un point d'ornementation de serviettes, par ex.
	F	F	0/1	Un point fantaisie classique, pour chemisiers, linge de table.










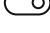





































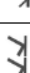

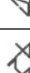
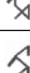
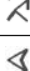
Progr.			Pied pressur	Utilisation
	4.2	3.2/2.2		
	G	G	0/1	Pour toutes les coutures et piqûres au point droit jusqu'à 6 mm de long. Pour surfilage et applications, tapering, broderie anglaise et cordonnets.
			0/1	Point droit: pour tous travaux de couture et de piquage nécessitant une aiguille à gauche. Zigzag: surfilage, applications, tapering broderie anglaise et cordonnets.
			0/1	Point droit: pour tous travaux de couture et de piquage nécessitant une aiguille au milieu. Zigzag: surfilage, applications.
			0/1	Point droit: pour tous travaux de couture et de piquage nécessitant un positionnement de l'aiguille à droite. Zigzag: surfilage, applications, tapering, cordonnets.
	H	H	0/3	Pour la fixation, aux points invisibles, de l'ourlet à des tissus épais.
	I	I	0/1	Point fantaisie classique.
	K	K	0/3	Pour coudre un ourlet décoratif sur matières fines, sur des sous-vêtements, etc.
	L	L	0/1	Pour assembler deux couches de tissu.
	M	M	0/1	Pour poser un élastique, raccommoder un accroc et pour le rapiécage.
	IG	-	0/1	Point fantaisie classique.
	LC	-	0/1	Un point fantaisie délicat.
	LG	-	0/1	Un point fantaisie délicat.
	LI	LI	0/1	Point fantaisie classique.
	MDF	-	0/1	Point fantaisie classique.

Tableau des points utilitaires - points élastiques

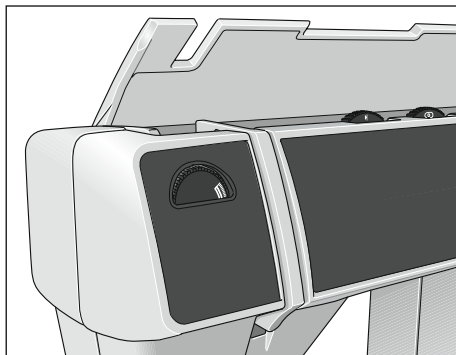
Progr.	Pied pressur		Utilisation
	4.2	3.2/2.2	
	D	D	0/1 Coutures de fermeture et de surfilage. Le tissu doit être tourné de 180°.
	E	E	0/1 Pour la surpiqûre de matières extensibles, comme les poignets, bordures, garnitures décoratives.
	F	F	0/1 Point stretch décoratif pour la surpiqûre ou le surfilage d'ourlets, par ex. sur pyjamas et joggings.
	G	G	0/1 Pour coutures renforcées et extensibles, par ex. entrejambes et coutures sur vêtements de sport et de travail. Pour la pose d'élastiques ou pour la couture d'ourlets sur matières extensibles.
			0/1 Position la plus à gauche de l'aiguille (pour triple point droit stretch et triple point zigzag stretch) Pour des coutures extensibles nécessitant un positionnement de l'aiguille à gauche.
			0/1 Position la plus à gauche de l'aiguille (pour triple point droit stretch et triple point zigzag stretch) Pour des coutures extensibles nécessitant un positionnement de l'aiguille au milieu.
			0/1 Position la plus à droite de l'aiguille (pour triple point droit stretch et triple point zigzag stretch) Pour des coutures extensibles nécessitant un positionnement de l'aiguille à droite.
	H	H	0/1 Coutures élastiques de fermeture et de surfilage sur les tissus épais à mailles. Le tissu doit être tourné de 180°.
	I	I	0/3 Coutures de fermeture et de surfilage pour les matières s'effilochant.
	K	K	0/3 Coutures de fermeture et de surfilage pour des matières plus rigides ou s'effilochant peu.
	L	L	0/1 Pour surpiquer deux couches de tissu placés bord à bord, y compris pour les matières extensibles.
	M	M	0/1 Pour la pose d'élastiques, le recouvrement de coutures sur tissus éponge et pour les ourlets décoratifs.
	IG	-	0/1 Point fantaisie, convient également comme point de recouvrement.
	KM	KM	0/1 Couture décorative peu dense.

Progr.			Pied pressur	Application
	4.2	3.2/2.2		
	LC	-	0/1	Point d'ornementation, pour textiles de maison, par ex.
	LD	-	0/1	Point d'ornementation, pour textiles de maison, par ex.
	LG	-	0/1	Point d'ornementation, pour broderies sur vêtements folkloriques, par ex.
	LI	LI	0/1	Point d'ornementation, sur effets de bain, par ex.
	EK	-	0/1	Point d'ornementation, pour textiles de maison, par ex. Également adapté à la surpiqûre de matières extensibles.
	EL	-	0/1	Pour la surpiqûre de matières extensibles, comme les poignets, bordures, garnitures décoratives.
	FG	FG	0/1	Surpiqûre pour le patchwork et le quilting.
	ID	-	0/1	Point d'ornementation élastique, pour vêtements sport, par ex.
	IF	-	0/1	Point d'ornementation élastique. Pour le surfilage d'ourlets, par ex. sur pyjamas et joggings. Le tissu doit être tourné de 180°.
	LK	LK	0/1	Point d'ornementation élastique.
	LMK	LMK	0/1	Point d'ornementation élastique.
	MG	-	0/1	Point d'ornementation élastique.

Couvercle

Ouvrez le couvercle (7).

Les programmes pouvant être exécutés par la machine sont représentés à l'intérieur du couvercle.



Raccorder le rhéostat

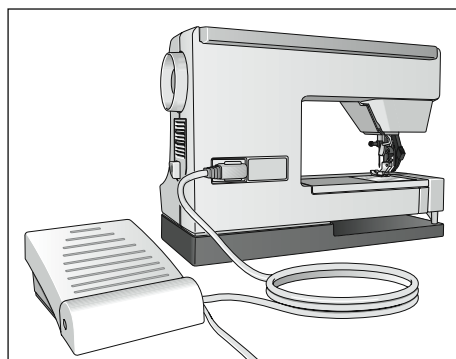
Branchez la fiche du rhéostat à la douille de contact (2) de la machine à coudre. La vitesse de couture varie en fonction de la pression exercée sur la pédale du rhéostat. En plus, vous avez la possibilité de régler la vitesse de couture par la glissière se trouvant sur la partie supérieure du rhéostat.

Position ► = demi-vitesse maximale

Position ►► = pleine vitesse maximale

AE023 - 120V, les États-Unis et le Canada

AE020 - 230V, l'Europe



Interrupteur général

Appuyez sur l'interrupteur général (1) pour allumer et mettre en marche.

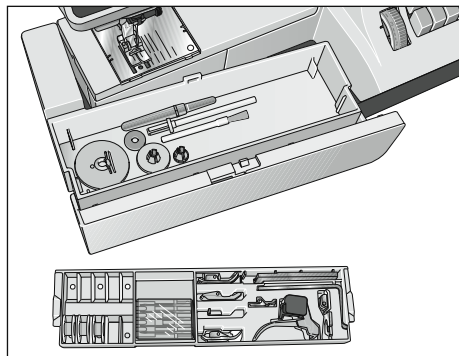
La machine est en état de marche.

Remarque : Votre select™ machine à coudre est réglée pour vous donner le meilleur fini de point à une température ambiante normale. Les températures extrêmement élevées ou basses peuvent affecter le résultat de couture.

Pour les États-Unis et le Canada :

Cette machine à coudre est équipée d'une prise polarisée à sens unique (une fiche est plus large que l'autre), pour éviter tout risque d'électrocution. Si la fiche ne s'adapte pas totalement dans la prise, retournez la fiche. Si le problème persiste, contactez un électricien qualifié pour une installation appropriée et dans les normes.

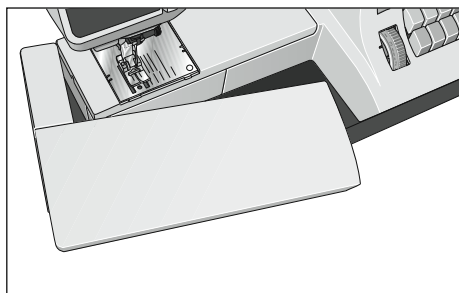
ATTENTION ! Toute modification de la prise est à proscrire.



Plan de couture convertible

Votre machine à coudre PFAFF® est dotée d'un plan de couture convertible (16) qui sert également de boîte à accessoires.

Sur le modèle 4.2, il y a également un compartiment à accessoires spécifique. Les accessoires sont numérotés. Rangez-les dans les cases correspondantes.



Enlever le plan de couture convertible/bras libre

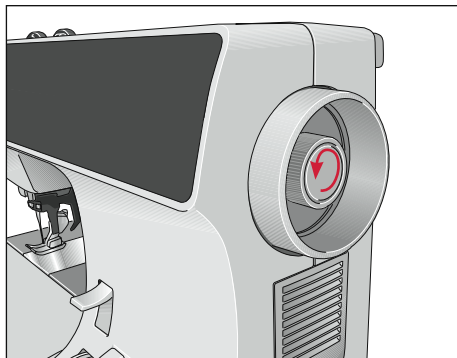
Pour pouvoir utiliser le bras libre, dégagez le coffret-accessoires en le poussant vers la gauche et retirez-le en poussant vers le haut.

Lorsque vous remplacez le coffret-accessoires, veillez à bien le remettre au ras du bras libre de la machine à coudre.

Bobinage de canette

Préparation de la machine en vue du bobinage du fil de canette

Tenez le volant (4) et tournez le disque de débrayage (3) du volant à fond dans le sens de la flèche. Cela a pour effet de débrayer le mécanisme de couture.

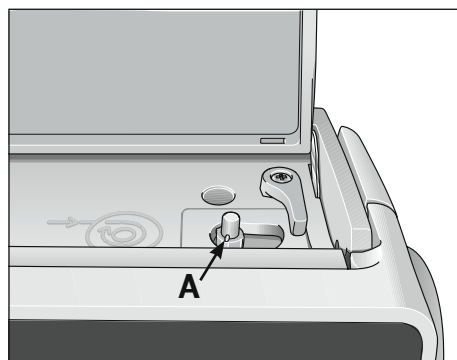


Mise en place de la canette



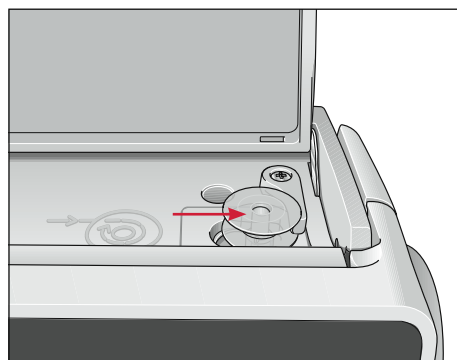
Placez l'interrupteur général sur "Arrêt" (1).

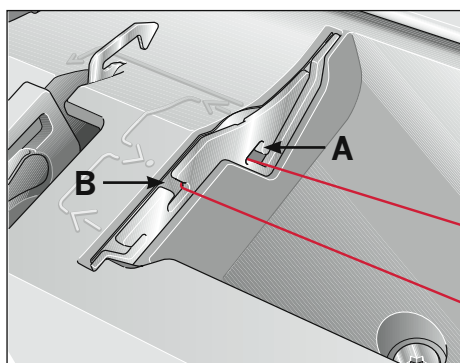
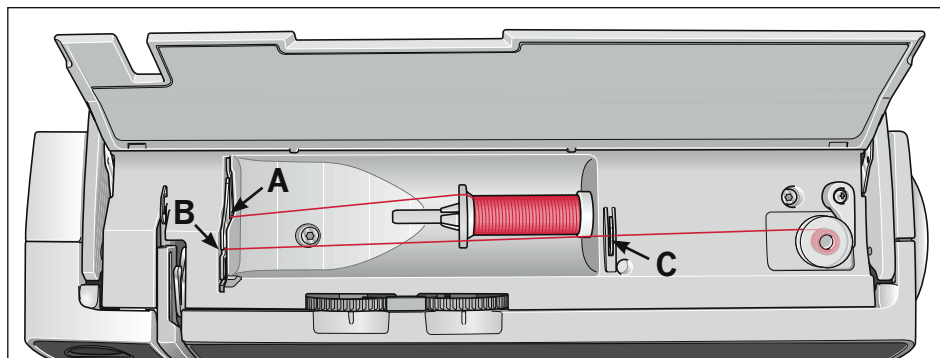
Placez la canette vide sur la broche du dévidoir (A) pour poser la canette dans la fente de la canette. Le logo PFAFF® doit être dirigé vers le haut.



Poussez la canette vers la droite.

NB : Le dévidoir ne peut fonctionner que si la canette se trouve en butée à droite.





Bobinage depuis le porte-bobine

Placez une bobine de fil à coudre sur le porte-bobine (9). Pour garantir un dévidage régulier du fil et permettre un meilleur appui de la bobine, placez un disque de dévidage sur le porte-bobine, en fonction de la taille de la bobine.

Enfilage

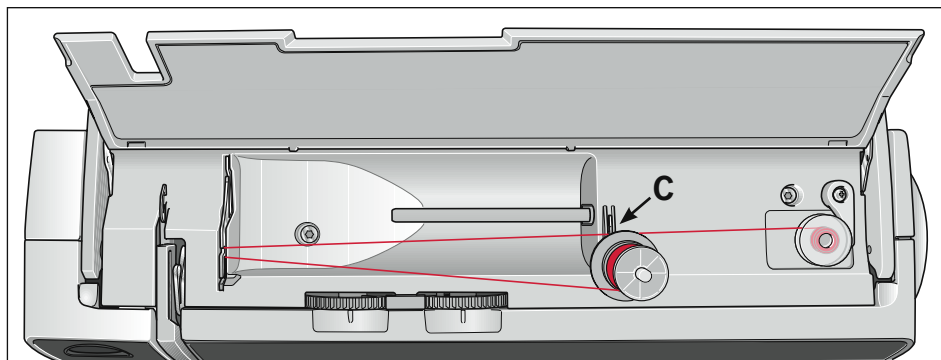
Faites passer le fil à coudre par le guide A et ensuite vers la droite, par le trou B sous le crochet C. Enroulez le commencement du fil de plusieurs tours dans le sens des aiguilles d'une montre sur la canette.

Bobinage

Placez l'interrupteur général sur "Marche" (1). Retenez le bout du fil et appuyez sur le rhéostat. Le cycle de bobinage se débraye automatiquement dès que la canette est pleine. Coupez le fil, poussez la canette vers la gauche et retirez-la..

Ne pas oublier:

Rembrayez le mécanisme par le disque de débrayage (3) du volant. Ensuite, tournez le volant (4) vers l'avant jusqu'à encliquetage.

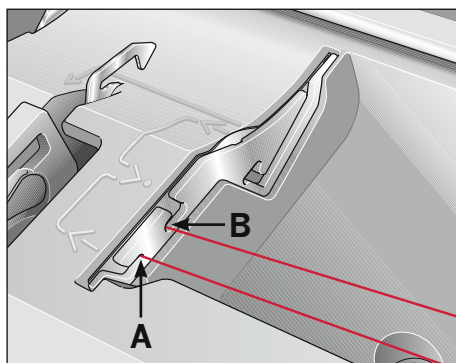


Bobinage depuis le second porte-bobine

Placez le second porte-bobine (8) dans le trou prévu à cet effet et mettez en place une bobine de fil.

Enfilage

Faites passer le fil à coudre par le guide A et ensuite vers la droite, par le trou B sous le crochet C. Enroulez le commencement du fil de plusieurs tours dans le sens des aiguilles d'une montre sur la canette.



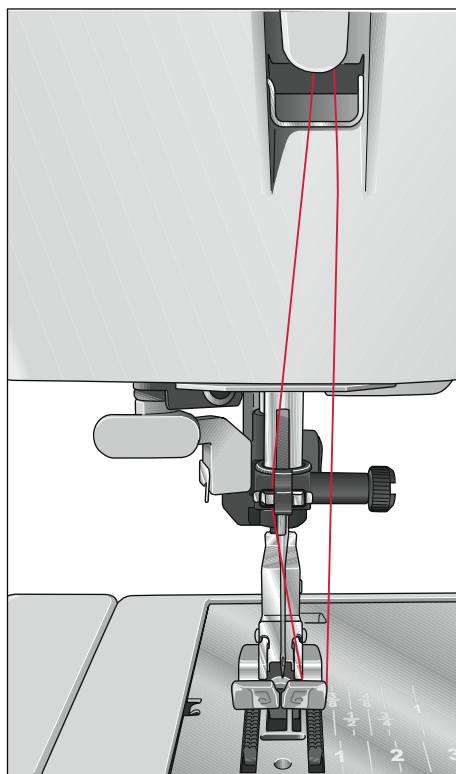
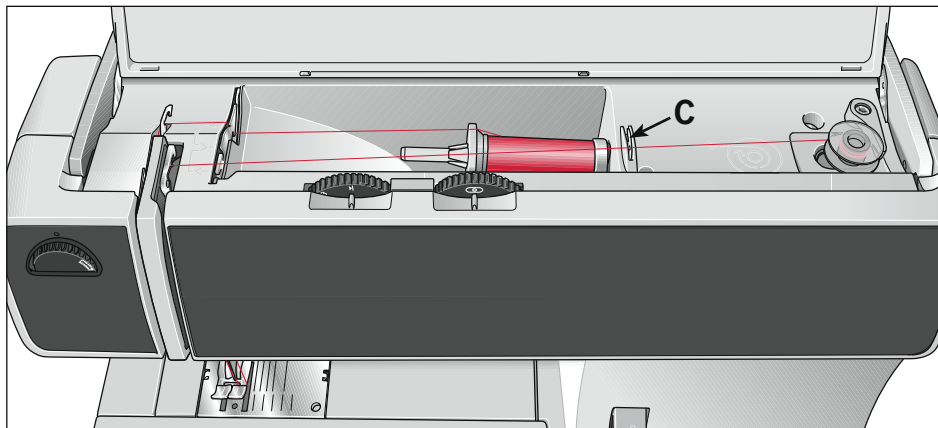
Bobinage

Placez l'interrupteur général sur "Marche" (1). Retenez l'extrémité du fil et actionnez le rhéostat. Le cycle de bobinage se débraye automatiquement dès que la canette est pleine. Coupez le fil, poussez la canette vers la gauche et retirez-la.

Ne pas oublier:

Rembrayez le mécanisme par le disque de débrayage (3) du volant. Ensuite, tournez le volant (4) vers l'avant jusqu'à encliquetage.

Conseil: Si la machine est déjà enfilée, vous pouvez sans aucun problème bobiner le fil depuis le second porte-bobine, sans avoir pour cela à désefiler la machine.



Bobinage à travers l'aiguille

Le bobinage est également possible quand la machine est déjà enfilée.

Placez le relever du pied presseur (15) en position haute. Faites passer le fil d'aiguille sous le pied presseur et à travers la fente d'enfilage (12), vers le haut.

Enfilez le fil, de la gauche vers la droite, dans le relever de fil (10). Pour cette opération, le relever de fil doit être dans sa plus haute position.

Faites ensuite passer le fil sous le crochet de guidage C, vers la droite, puis enroulez-le de plusieurs tours sur la canette. Actionnez la pédale, et le bobinage à travers l'aiguille peut commencer.

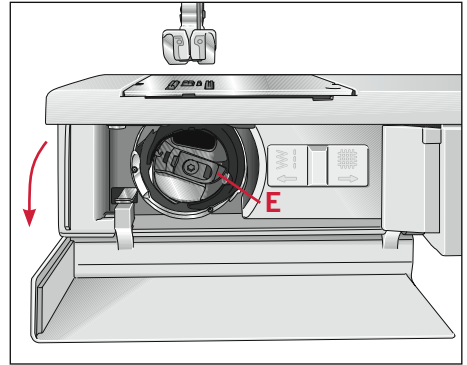
Mise en place de la canette et du boîtier-canette

 Placez l'interrupteur général sur "Arrêt"

Enlever la boîte à canette

Maintenez le volet du crochet de côté et ouvrez le volet vers l'avant.

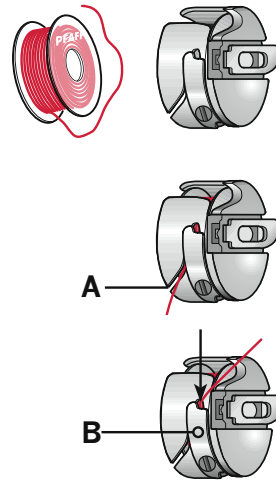
Relevez la languette (E) de la boîte à canette et retirez la boîte à canette. Lâchez la languette de manière à pouvoir retirer la canette vide.



Mise en place de la canette

Insérez la canette pleine (en dirigeant le logo de PFAFF® vers l'intérieur du boîtier) dans le boîtier. Tirez le fil dans la fente A, puis sous le ressort de tension du fil B jusqu'à ce qu'il ressorte dans l'ouverture (voir flèche).

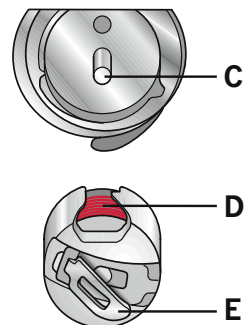
Contrôle: Quand vous tirez sur le fil, la canette doit tourner dans le sens des aiguilles de montre.

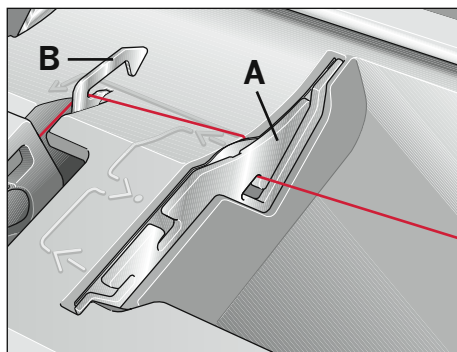


Mise en place de la boîte à canette

Relevez la languette E et placez la boîte à canette à fond sur la broche C du crochet, l'orifice D de la boîte à canette vers le haut.

Contrôle: Tirez par saccades sur le fil de canette. La boîte à canette ne doit pas tomber du crochet.





Enfilage

Enfilage du fil supérieur

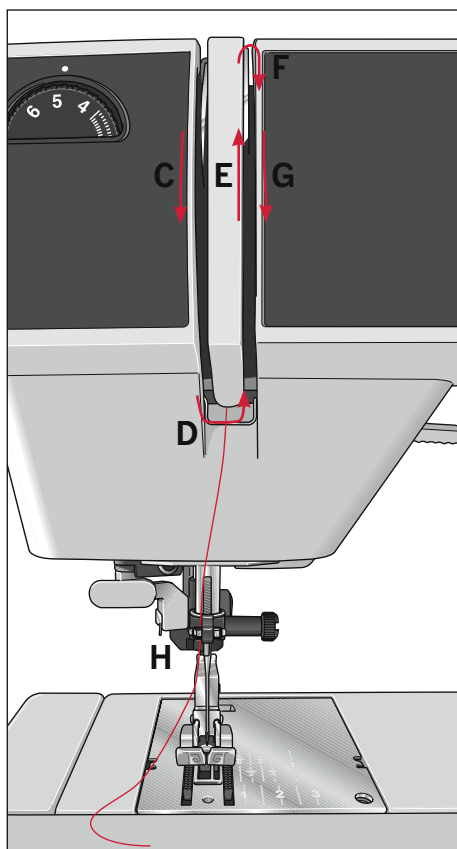
 Placez l'interrupteur général sur "Arrêt".

Relevez le pied presseur (15). Tournez le volant pour, amener le releveur de fil (10) en position haute. Placez une bobine de fil sur le porte-bobine (9) et rajoutez un étrier adapté à la taille de votre bobine.

Des deux mains, faites passer le fil par le guide-fil A et sous le crochet guide-fil B. Faites passer le fil par la fente d'enfilage gauche (12) en bas et autour de l'ergot dans la fente d'enfilage droite et remontez jusqu'au releveur de fil (10).

Le fil doit passer de gauche à droite dans le levier releveur. Faites-le redescendre ensuite par la fente d'enfilage droite puis faites-le passer, par le côté, derrière un des guide-fil (23).

L'enfilage de l'aiguille est décrit sur la page suivante.

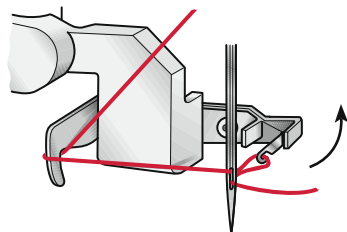
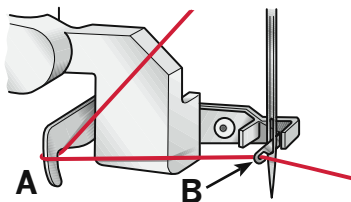


Enfileur d'aiguille (modèle 4.2)

L'enfileur d'aiguille PFAFF (22) facilite et simplifie considérablement l'enfilage de l'aiguille. Pour cela, commencez par abaisser le pied presseur. Par rotation du volant, amenez l'aiguille en position haute. Faites passer le fil autour du crochet A de l'enfileur et maintenez-le tendu. Faites entièrement descendre l'enfileur et faites-le pivoter en direction de l'aiguille de manière à faire passer le petit crochet B à travers le chas de l'aiguille. En partant par le bas, faites passer le fil dans le crochet.

Faites pivoter l'enfileur vers l'arrière en lâchant le fil avec précaution. En même temps, laissez remonter l'aiguille.

Maintenant, le fil peut être tiré à travers le chas de l'aiguille.



Enfilage de l'aiguille jumelée

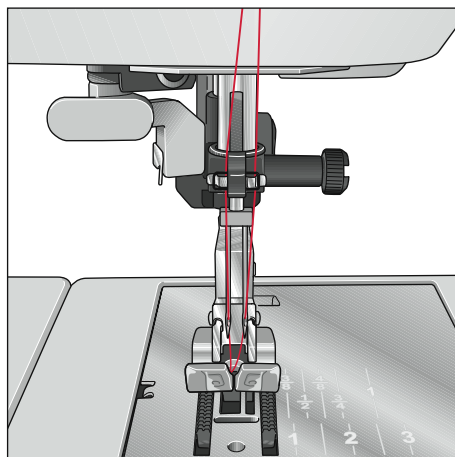
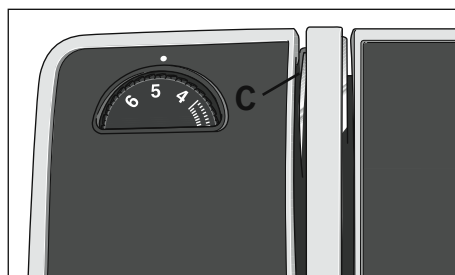
Insérez l'aiguille double.

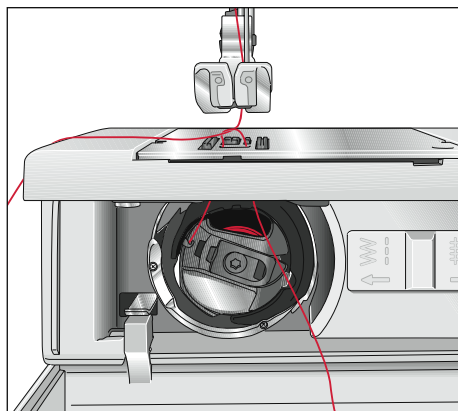
Installez le second porte-bobine et placez une bobine de fil sur chacun des porte-bobines.

Dans la fente d'enfilage gauche (12) se trouve le disque de tension A. À l'enfilage, veiller à faire passer l'un des fils à gauche et l'autre à droite du disque A.


Enfilez comme de coutume en veillant à ce que les fils ne s'entrelacent pas.

Faites passer un des fils du côté droit et l'autre du côté gauche dans le guide-fil (23) et enfilez ensuite les aiguilles.



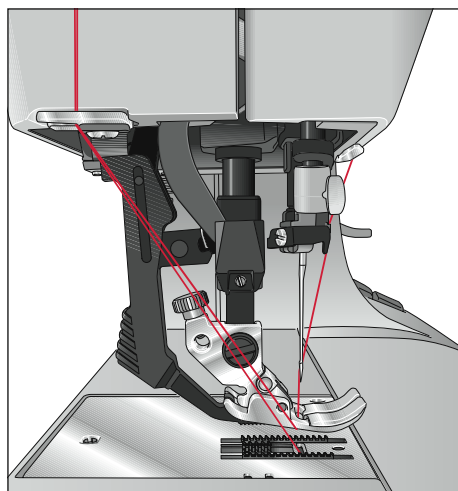


Remontée du fil de canette

 Placez l'interrupteur général sur "Arrêt" (1)

Relevez le pied presseur. Retenez le fil supérieur et tournez le volant vers vous jusqu'à ce que l'aiguille soit ressortie de la plaque à aiguille et que le fil de canette ait formé une boucle. En tirant sur le fil supérieur faites remonter le fil de canette.

Fermez le compartiment du crochet et faites passer les fils sous le pied presseur vers la gauche.

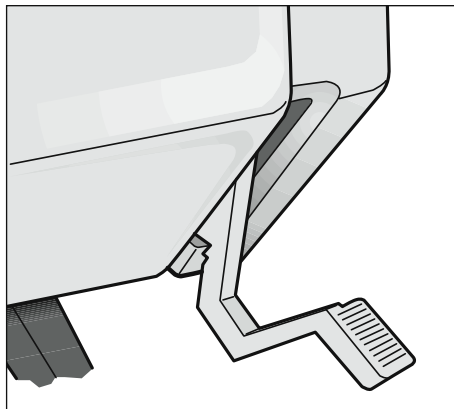


Coupe-fil

Pour les couper, faites passer les fils de l'arrière vers l'avant sur le coupe-fil (13)


Releveur du pied presseur

Le releveur (15) du pied presseur sert à faire monter et descendre le pied presseur.

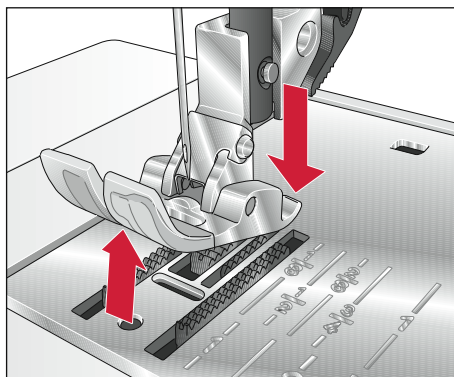


Remplacement du pied presseur

Dégagement du pied presseur

 Placez l'interrupteur général sur "Arrêt" (1)

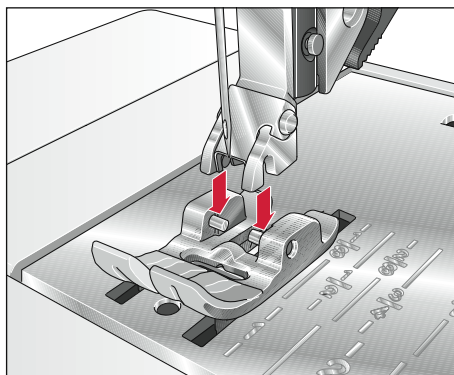
Amenez l'aiguille en position supérieure. Relevez la partie avant du pied presseur et descendez simultanément la partie arrière du pied presseur jusqu'à ce qu'il se détache du support de pied (26).

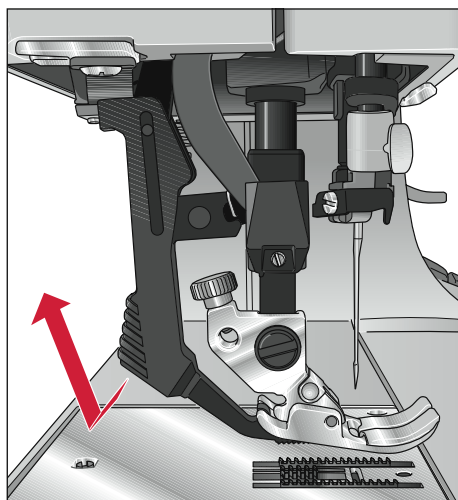
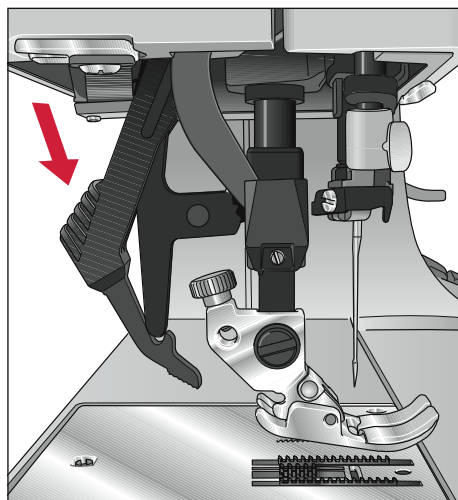


Encliquetage du pied presseur

Placez le pied presseur sous le support (26) de façon qu'à la descente du releveur du pied (15), les broches du pied presseur s'encliquettent dans le support du pied.

Contrôle: En relevant le releveur du pied, assurez-vous que le pied est correctement installé.





Système IDT™ (Double Entraînement Intégré)

PFAFF® vous garantit des coutures impeccables sur tous les types de tissus grâce au système IDT™.

Comme pour les machines à coudre industrielles, le système IDT™ assure l'entraînement simultané du tissu par le haut et par le bas, avec une longueur de points uniforme. Le tissu est entraîné avec plus de précision.

Dans le cas d'étoffes fines comme la soie ou les matières artificielles, le système IDT™ permet d'éviter les faux-plis dans les coutures.

Grâce à la régularité de l'entraînement du tissu, le raccord des tissus à carreaux et à rayures ne pose plus le moindre problème. Pour le quilting, le système IDT™ assure un parfait alignement des épaisseurs de tissu et évite le débordement des couches supérieures.

Engagement de le système IDT™


Relevez le pied presseur. Enfoncez le système IDT™ vers le bas jusqu'à ce qu'il s'enclenche.

Important ! Quand vous utilisez le système IDT™, utilisez un pied presseur avec évidement à l'arrière.

Débrayage de le système IDT™

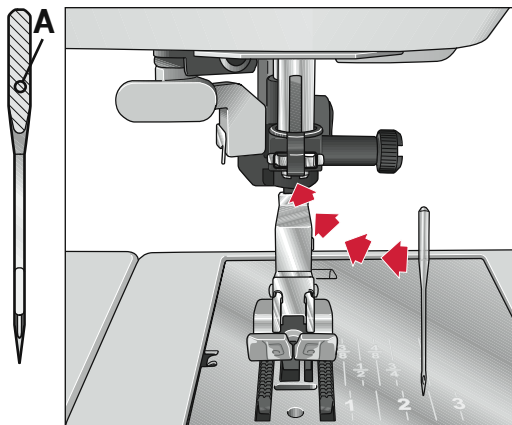
Tenez le système IDT™ entre deux doigts au niveau de la partie cannelée. Exercez une pression vers le bas, puis tirez-le vers l'arrière et guidez-le lentement vers le haut.

Remplacement de l'aiguille

 Placez l'interrupteur général sur arrêt (1)

Pour enlever l'aiguille: Abaissez le pied presseur et amenez l'aiguille en position supérieure. Desserrez la vis de serrage (25) de l'aiguille et enlevez l'aiguille par le bas.

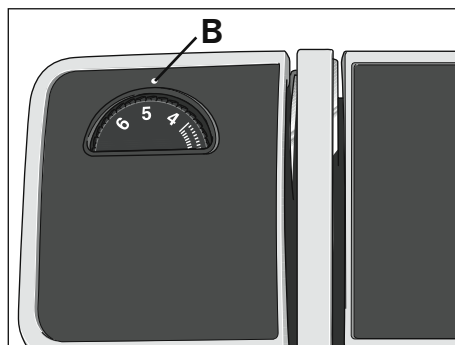
Mise en place de l'aiguille: Le talon plat A de l'aiguille devra se trouver à l'arrière. Abaissez le pied presseur et introduire l'aiguille à fond dans son emplacement. Retenez l'aiguille et serrez la vis (25).



Réglage de la tension du fil supérieur

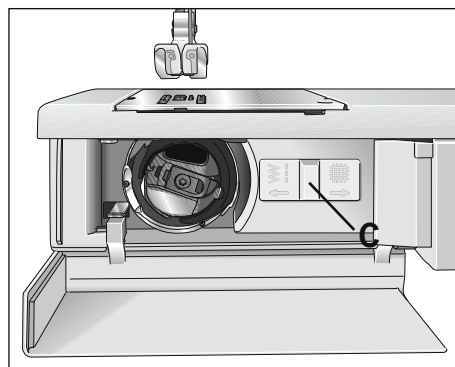
Réglez la valeur voulue de la tension (11) du fil supérieur au moyen du repère B.

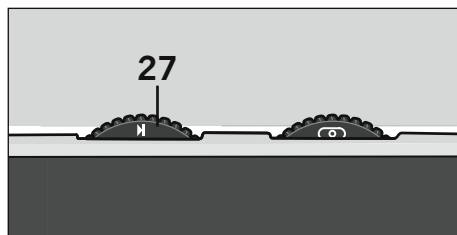
La valeur normale se situe entre 4 et 5. Pour la broderie, le reprisage et la couture de boutonnières, la tension est à régler entre 2 et 3.



Escamotage de la griffe

Pour certaines opérations, le reprisage, par exemple, il faut auparavant escamoter la griffe. Pour cela, ouvrez le volet du crochet et poussez la glissière C complètement à droite. La griffe est escamotée.





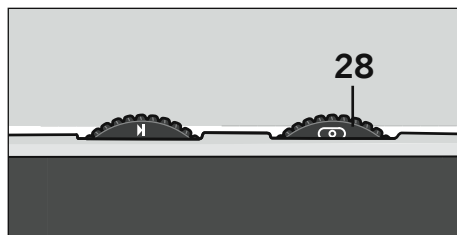
Molette de réglage de la largeur du point

La largeur de point peut être variée sans gradations à l'aide de la molette de réglage (27). Lors du réglage de la largeur, l'aiguille ne doit pas se trouver en position basse.



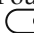
Réglage de base: Tournez la molette de réglage de la largeur de point (27) jusqu'au symbole ► (largeur maximale).

Exception: Le point droit est piqué en largeur 0.

Vous trouverez dans les tableaux du chapitre "2. Points utilitaires et couture au quotidien" des conseils pour le réglage de la largeur du point pour les différents points. Vous avez également la possibilité de changer la largeur du point pendant la couture.



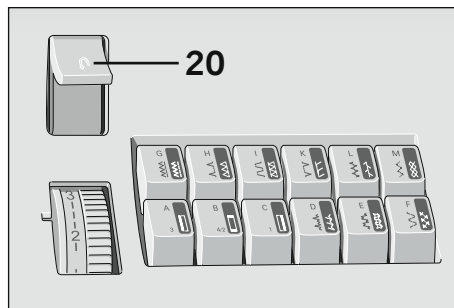
Molette de réglage de la position de l'aiguille

En plus de la position au milieu , vous pouvez choisir parmi quatorze autres positions d'aiguille. Il suffit de tourner la molette de réglage de la position de l'aiguille (28), sans gradations, vers la droite ou vers la gauche. Pour obtenir la position la plus à gauche , tournez la molette de réglage (28) vers la droite jusqu'à la butée. Pour obtenir la position la plus à droite , tournez la molette de réglage vers la gauche. Pendant ce réglage, l'aiguille doit être en position haute.

Remarque: Si vous avez choisi une position à droite, vous pouvez, à l'aide de la molette de réglage de la largeur de point (27), élargir ou rétrécir le point sur son côté gauche, et inversement.

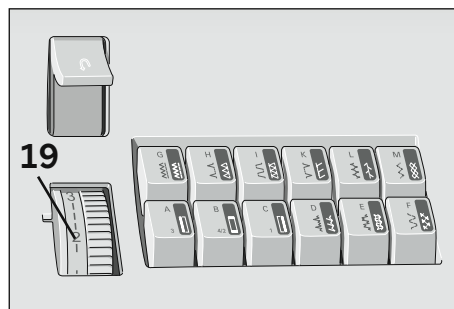
Couture en marche arrière

Pour coudre en marche arrière, maintenez le bouton enfoncé (20).



Molette de réglage de la longueur du point

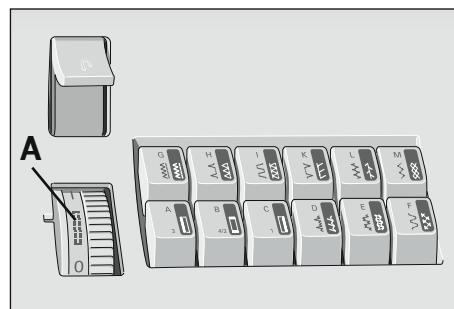
La molette de réglage (19) sert à régler en continu la longueur des points entre 0 et 6 mm. Pour cela, sélectionnez la longueur de point souhaitée par rotation correspondante de la roue de réglage face au repère de réglage.



Boutonnière

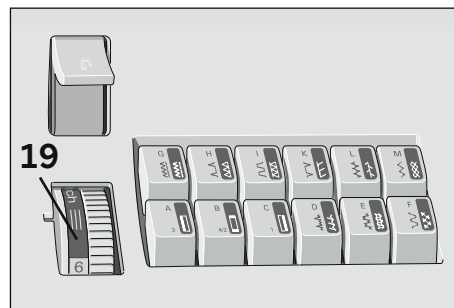
Entre les chiffres 0 et 1 se trouve le symbole "Boutonnière" (A). Dans ce secteur se trouve la densité optimale des points pour boutonnières et broderie.

Plus vous tournez en direction de "0", plus la densité des points augmente.



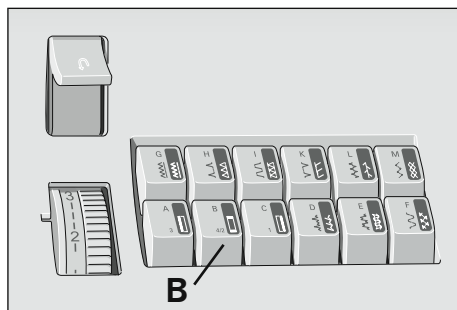
Stretch

Pour piquer les points "Stretch" figurés en couleur, relevés en gris, tournez la roue de réglage (19) de la longueur de point jusqu'à la butée, dans la partie grise.



Sélection de points

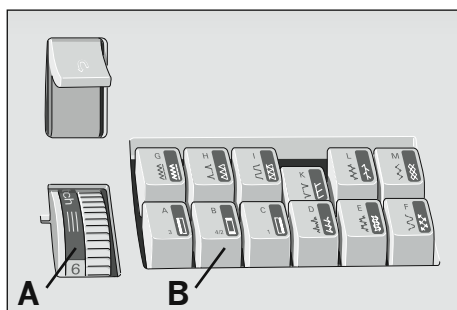
Programmes de points utilitaires



A chaque programme est attribuée une lettre se trouvant également sur les touches “à-coups”. Le programme voulu est activé par pression sur la touche correspondante et la machine est prête à coudre. Pour débloquer les touches déjà actionnées, appuyez sur la touche B.

A l’intérieur du couvercle (7) se trouve le tableau des programmes avec tous les points utilitaires et combinaisons de points.

Réglage des points “stretch”



Tous les points avec un fond coloré sont des points stretch, c’est-à-dire, des points particulièrement indiqués à la couture de matières extensibles. Pour cela, pressez la touche voulue et tournez la molette de réglage (19) de la longueur de point jusqu’à butée dans la partie grise.

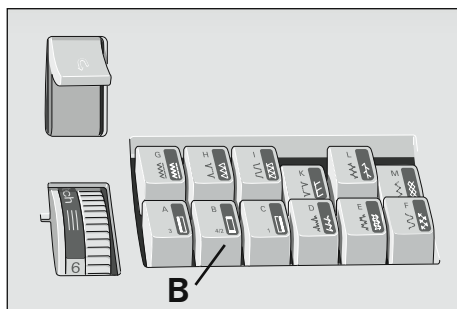
La touche B assure le déblocage des touches déjà pressées.

Combinaisons des points utilitaires et stretch

En appuyant sur plusieurs touches, il vous sera possible d’obtenir des combinaisons de points utilitaires.

La molette de réglage de la longueur de point pourra se trouver dans la plage de couture normale aussi bien que dans la plage des points stretch.

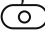
Toutes les combinaisons de points sont représentées dans le tableau de programmes. La touche B permet de débrayer les touches déjà actionnées.













Légende du tableau pour les conseils de couture

Les tableaux suivants vous indiquent les réglages que nous vous conseillons pour les différents travaux de couture.

Ces tableaux vous donnent d'autres indications nécessaires à la couture avec le programme choisi: le choix du pied presseur, le réglage de la tension du fil d'aiguille et l'embrayage ou non de le système IDT™.

Si le texte ne précise pas autrement, utilisez toujours la position au milieu de l'aiguille  .

	prog					
4.2						
3.2						
2.2				-		

prog	Numéro de point
	Largeur de point en mm
	Longueur de point en mm
	Système IDT™ embrayé = ● débrayé = ○
	Tension du fil supérieur
	Numéro du pied presseur

Certains tissus présentent un excédent de teinture qui peut les faire déteindre sur les autres tissus, mais également sur votre machine à coudre. Cette décoloration peut se révéler très difficile voire impossible à enlever.

La laine vierge et le jean, avec les couleurs rouge et bleu en particulier, contiennent souvent un excédent important de teinture.

Si vous pensez que votre tissu ou votre vêtement prêt-à-porter contient un excédent de teinture important, pré-lavez toujours avant de coudre ou de broder afin d'éviter la décoloration.



Tension parfaite



La tension est trop élevée



La tension est trop lâche

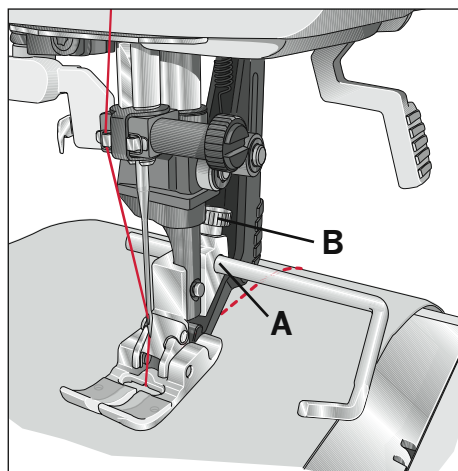
Tension du fil supérieur

Pour obtenir un résultat parfait de couture, les tensions des fils supérieur et de canette doivent être parfaitement accordées l'une par rapport à l'autre. Normalement, pour les points utilitaires, la tension doit être réglée entre 4 et 5.

Vérifiez la tension avec un large point zigzag. Le nouage des fils devra se faire au milieu entre les deux couches de tissu.

Si la tension du fil d'aiguille est trop élevée, le nouage des fils se fait sur le dessus de l'ouvrage; si la tension est trop lâche, le nouage se fera sous le tissu.

Le réglage de la tension de fil supérieur est expliqué page 22.



Surpiqûre

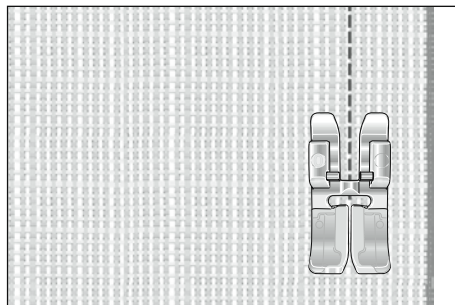
Le programme G peut être effectué avec 15 positions d'aiguille différentes, de telle façon que lors de travaux de surpiqûre, vous pouvez dans tous les cas guider le pied presseur le long du bord. C'est vous qui définissez le surplus de couture à l'aide de la position de l'aiguille. Pour réaliser des piqûres plus larges, utilisez les lignes de guidage gravées sur la plaque à aiguille ou le guide-bord 8. Ce dernier est à placer dans l'orifice A et à fixer par la vis D.

Point droit

Dans le programme G, la machine pique au point droit de base. La longueur de point peut être agrandie jusqu'à 6 mm.

Différentes opérations peuvent être exécutées plus facilement par déplacement latéral de l'aiguille, telle la surpiqure d'un col ou l'insertion d'une fermeture à glissière. L'aiguille peut occuper quinze positions différentes (voir page 23).

Veillez à ce que l'aiguille se trouve en haut lors du réglage de sa position.



	prog					
4.2	G	0	2.5	●	3-5	0/1
3.2	G	0	2.5	●	3-5	0/1
2.2	G	0	2.5	-	3-5	0/1

Point zigzag

Pour le surfilage de différentes matières, on peut utiliser, en plus des points de surjet, le point zigzag G, largeur 5 ▶. Dans ce cas, le tissu ne doit se trouver qu'à moitié sous le pied presseur.

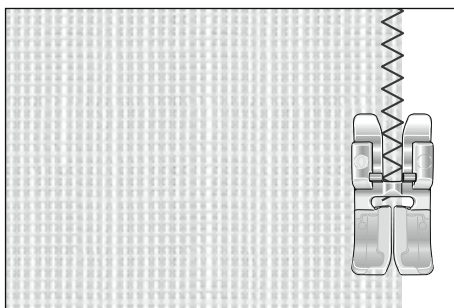
Veillez à ce qu'au surfilage d'un bord, l'aiguille pique tour à tour dans le tissu et dans le vide.

La largeur du surfilage peut être réduite jusqu'à 2 mm.

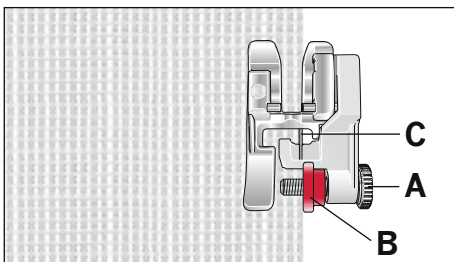
Pour surfiler les matières particulièrement problématiques, utilisez de préférence le pied à points invisibles, n° 3. En cours de couture, le fil se pose au-dessus de la barrette C et empêche ainsi le bord du tissu de s'enrouler. Cela permet d'obtenir une belle couture, très lisse.

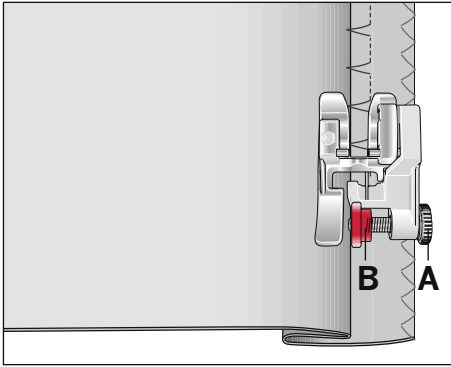
Le bord de coupe doit être guidé le long de la butée B. La butée se règle par la vis A.






Important! Si vous utilisez le pied pour points invisibles lors du surfilage au point zigzag, utilisez la position d'aiguille la plus à droite et réglez la largeur de point entre 3 et 5 mm (n'utilisez pas d'autres positions d'aiguille).



	prog					
4.2	G	2-▶	1-2	●	3-5	0/1
3.2	G	2-▶	1-2	●	3-5	0/1
2.2	G	2-▶	1-2	-	3-5	0/1

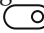




	prog					
4.2	D/H	5-▶	1-2	●	3-5	0/3
3.2	D/H	5-▶	1-2	●	3-5	0/3
2.2	D/H	5-▶	1-2	-	3-5	0/3

Point d'ourlet invisible

Le point d'ourlet invisible H est particulièrement indiqué pour la confection d'ourlets invisibles; une couture à la main devient inutile. Pour les laines, point d'ourlet invisible H. Pour les tissus extensibles, point d'ourlet invisible D.

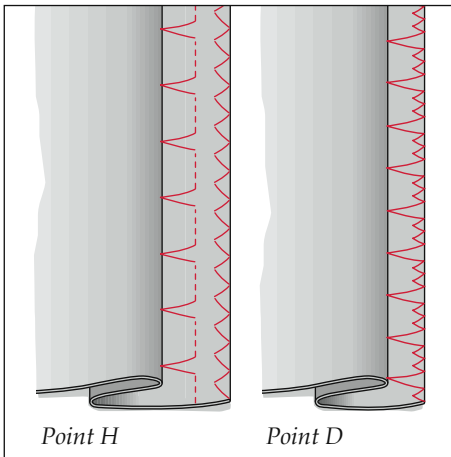
- Commencez par surfiler le bord d'ourlet.
- Repliez la largeur de l'ourlet vers l'intérieur.
- Posez l'ourlet vers l'extérieur de sorte que le bord d'ourlet dépasse de 1 cm env.
- Placez la pièce sous le pied de façon que le pli suive la butée B.
- A l'aide de la molette de réglage de la position de l'aiguille (28), placez l'aiguille à droite .
- Au piquage dans le pli, l'aiguille ne doit piquer qu'un seul fil de tissu.

Le programme D correspond à un point invisible pour les matières élastiques. L'ourlet est piqué et surfilé simultanément de sorte que tout surfilage ultérieur du bord de tissu est superflu.

Attention!

Si les points doivent être visibles à l'endroit, il faut régler la butée B à l'aide de la vis de réglage A.

Astuce : Pour le point d'ourlet invisible H ou D, longueur inférieure 5, utiliser le pied presseur nr.0.

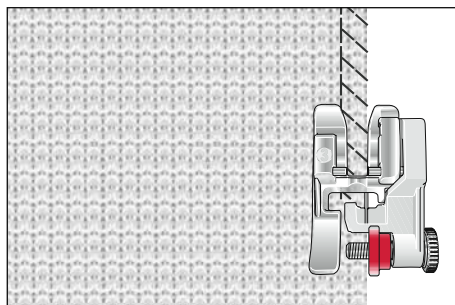


Point overlock

A quoi sert le point overlock?

La gamme select™ dispose d'un grand choix de points overlock permettant d'assembler et de surfiler deux couches de tissu en une seule opération. Ces coutures sont très solides et réalisées plus rapidement que les coutures ordinaires; de plus, elles sont élastiques.






Conseil: Nous vous recommandons d'utiliser le pied n° 3, pour points invisibles, pour réaliser les coutures au point overlock. Ce pied assure un guidage particulièrement facile de la pièce et empêche la couture de se froncer, y compris dans le cas d'une couture plus large. N'oubliez pas de régler la marque rouge située sur la droite du pied pour guider le bord du tissu.



Point overlock ouvert (K)

Ce point permet d'assembler sans difficulté les matières plus solides ou ne s'effilochant pas trop.

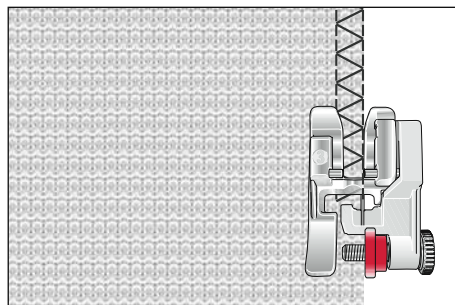
Conseil: Veillez à ce que l'aiguille pique dans le vide juste à droite de la matière.

	prog					
4.2	K	5-▶	stretch	●	3-5	0/3
3.2	K	5-▶	stretch	●	3-5	0/3
2.2	K	5-▶	stretch	-	3-5	0/3

Point overlock fermé (I)






Le programme I permet de coudre dans les meilleures conditions possibles le jersey. De plus, les poignets de manches et les cols tricotés peuvent être solidement fixés par ce point.

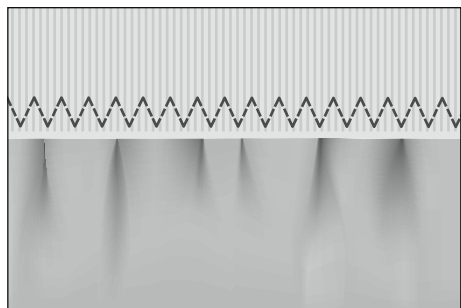
Conseil: Veillez à étirer le poignet en cours de couture.



Attention!

Se per eseguire il punto invisibile con il piedino n. 3, si utilizza una larghezza punto diversa da 5, occorre far attenzione che l'ago non vada a battere sul ponticello del piedino. Potrebbe rompersi l'ago.






	prog					
4.2	I	5-▶	stretch	●	3-5	0/3
3.2	I	5-▶	stretch	●	3-5	0/3
2.2	I	5-▶	stretch	-	3-5	0/3

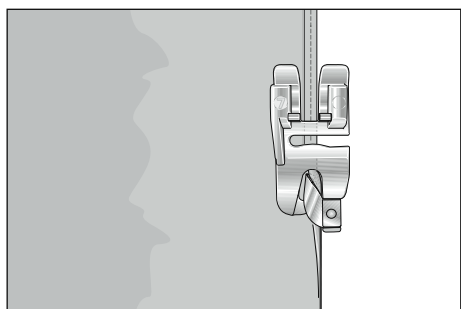


Point zigzag piqué

En raison de sa grande élasticité, ce point sert plus particulièrement à la pose d'élastiques, sur les sous-vêtements, par exemple.

- Coupez l'ancien élastique à ras bord.
- Froncez le tissu au point droit de 6 mm de long.
- Glissez la pièce préparée de la sorte entre l'élastique ou placez-la en dessous, et fixez-la avec des épingles.
- Cousez-la au point zigzag piqué. Laissez dépasser quelque peu les extrémités de l'élastique et surpiquez-les également au triple point zigzag.
- Dans le cas des jupes et pantalons, l'élastique est cousu au point zigzag piqué sur le bord préparé.






	prog					
4.2	M	5-▶	1-2.5	●	3-5	0/1
3.2	M	5-▶	1-2.5	●	3-5	0/1
2.2	M	5-▶	1-2.5	-	3-5	0/1



Ourlet roulé

Le Pied pour ourlet roulé permet de confectionner sans problèmes, et sans avoir à repasser auparavant les bords de l'ouvrage, un ourlet roulé sur les chemisiers, fichus de soie ou volants. Ce type d'ourlet protège les bords contre l'effilochage et permet d'obtenir en plus un bord propre et résistant.

- Repliez les bords de l'ouvrage deux fois, de 2 mm chaque fois.
- Placez le bord replié sous le pied ourleur et piquez quelques points.
- Arrêtez l'aiguille dans l'ouvrage, relevez le pied presseur et guidez le tissu dans le cornet de du pied ourleur.
- Abaissez le pied sur la pièce et guidez le bord du tissu régulièrement dans le pied ourleur en veillant à ce qu'il ne passe pas sous la partie droite du pied.

	prog					
4.2	G	0	3	●	3-5	7
3.2	G	0	3	●	3-5	accessoire
2.2	G	0	3	-	3-5	

Conseil: Sur la soie, la viscose et le chiffon, l'ourlet roulé fixé par un point zigzag est très esthétique.

Ourler au moyen de l'aiguille jumelée

L'aiguille jumelée permet non seulement de réaliser des broderies, mais également des surpiquères.

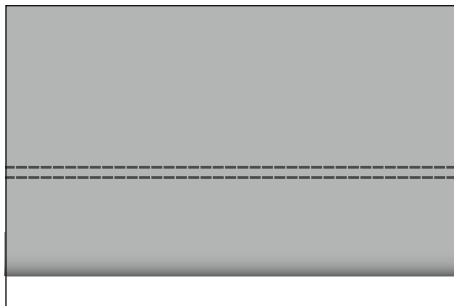
Ainsi, l'aiguille jumelée est parfaitement indiquée pour coudre dans les meilleures conditions de rapidité et de régularité un ourlet professionnel sur les matières élastiques telles que les tee-shirts, tissus à mailles ou shorts de cycliste.

Cette aiguille est livrable en différentes largeurs. La largeur habituelle pour les coutures au bord est de 4 mm. Afin d'éviter que l'aiguille ne bute sur la plaque à aiguille, il est impératif de placer l'aiguille au milieu.











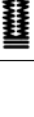
- Commencez par repasser l'ourlet dans la largeur voulue.
- Ensuite, piquer l'ourlet de l'endroit.
- Coupez l'excédent de l'ourlet à l'envers..

Utilisez toujours une aiguille stretch lorsque vous piquez des tissus extensibles.

Conseil: Dans le cas de matières problématiques, telles que le tricot à côtes, il est indiqué de faufiler l'ourlet avant le piquage.



	prog					
4.2	G	0	3	●	3-5	0/1
3.2	G	0	3	●	3-5	0/1
2.2	G	0	3	-	3-5	0/1

	prog					
4.2	CBA	5-▶		○		5
3.2	CBA	5-▶		○		5
2.2	CBA	5-▶		-		5

Boutonnères

Il est très facile de réaliser des boutonnères avec votre select™ machine à coudre. Il suffit d'appuyer sur les boutons de sélection directe et vous n'avez même pas besoin de tourner votre tissu.

Normalement, il faut renforcer le tissu en plaçant un morceau de tissu supplémentaire sous l'endroit destiné à recevoir la boutonnière. Cependant, avec certaines matières telles que la soie, l'organdi et la viscosse, il faut utiliser en plus un entoilage pour qu'à la couture, le tissu ne se fronce pas.

Pour obtenir une belle boutonnière, utilisez de préférence du fil à broder ou à raccommoder.

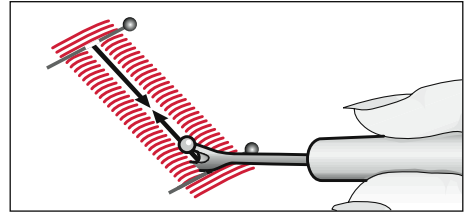
A l'aide d'un stylo pictogramme ou des épingles, marquez le début de la boutonnière; commencez toujours par coudre une boutonnière à titre d'essai.

Conseil: Avant de commencer à coudre la boutonnière, avancez la partie mobile du pied à boutonnière jusqu'à la butée, c'est-à-dire jusqu'à ce que la flèche rouge se trouve au premier trait rouge. Les repères rouges sont disposés tous les 0,5 cm. Ils servent de repères pour la longueur de la boutonnière.

Boutonnière standard

- Insérez le pied pour boutonnière et avancez complètement la partie mobile jusqu'à la butée.
- Sélectionnez le point 1 (C) et piquez la lèvres droite de la boutonnière à la longueur désirée. Fixez le fil d'aiguille après quelques points.
- Sélectionnez le point 2 (B) et maintenez la touche enfoncée pour piquer quelques points d'arrêt.

- Sélectionnez le point 3 (A) et piquez la lèvre gauche de la boutonnière de longueur égale à la première.
- Sélectionnez le point 4 et maintenez la touche enfoncée pour coudre quelques points d'arrêt.
- Relâchez la touche B et piquez deux points pour nouer la boutonnière.
- Ouvrez soigneusement la fente de la boutonnière avec des ciseaux ou un découvit.



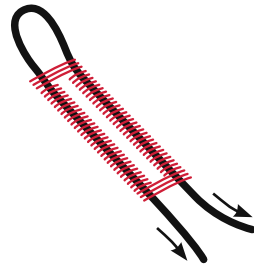
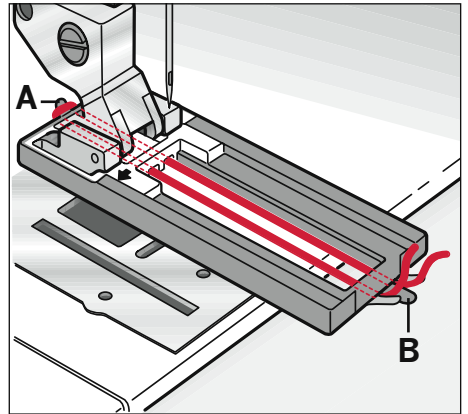
Utilisez un découvit pour ouvrir avec soin la fente de votre boutonnière.

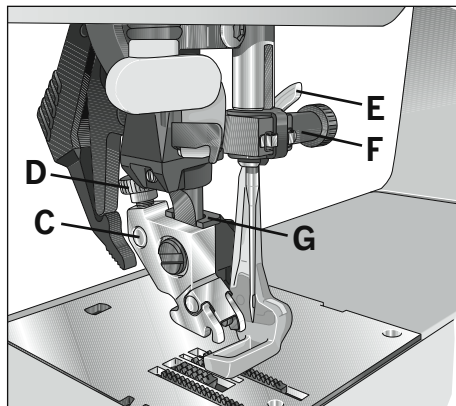
Boutonnière de lingerie avec un cordonnet

Pour obtenir des boutonnières résistantes, sur les vêtements de sport, par exemple, nous recommandons d'utiliser un cordonnet.

L'utilisation d'un tel fil est également indiquée avec toutes les matières élastiques, pour éviter que les boutonnières s'étirent.

- Insérez le cordonnet au-dessus du taquet arrière A et placez les extrémités de fil sous le pied presseur vers l'avant.
- Serrez les fils à droite et à gauche du taquet B.
- Avancez le rail à boutonnière jusqu'à la butée à l'avant et coudre la boutonnière comme il est dit à gauche.
- Entrez la boucle formée par le cordonnet dans la boutonnière et coupez les fils.










Couture en piqué libre

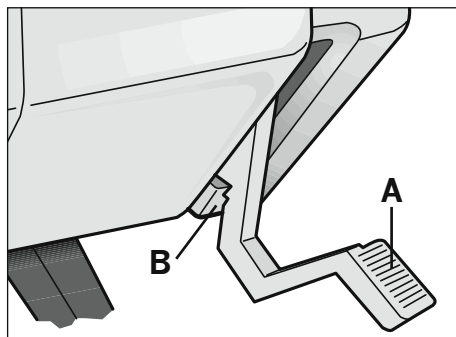
Pour installer le pied à repriser:

Amenez l'aiguille au point mort haut et engagez la tige du pied à repriser à fond dans l'orifice C. A cette occasion, la fourche de guidage G se place autour de la barre presse-tissu. La bride E devra se trouver derrière la vis F. Serrez la vis D.

Position piqué libre:

Faites descendre le releveur du pied presseur et poussez-le quelque peu vers l'arrière. Cela a pour effet d'amener le releveur du pied dans l'encoche B (piqué libre).

	Prog					
4.2	G	-	-	○	2-3	6
3.2	G	-	-	○	2-3	accessoire
2.2	G	-	-	-	2-3	



- Escamotez la griffe.
- Faites monter le fil inférieur et retenez les deux fils au début de la couture.
- Sélectionnez un point droit ou zigzag.
- Maintenez une vitesse constante et entraînez vous-même le tissu, les griffes d'entraînement étant baissées.

Conseil: Evitez le croisement de vos lignes de couture.

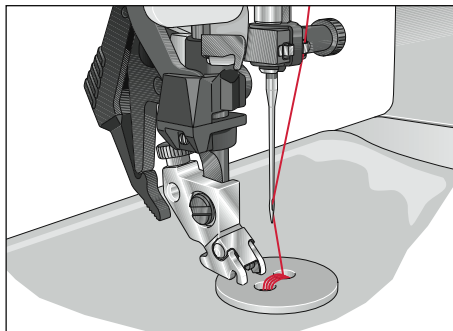
Pose de boutons

Le point zigzag G (largeur 4 mm) permet de poser sans problèmes les boutons à deux et à quatre trous.

- Enlevez le pied presseur et escamotez la griffe.
- Tournez le volant vers vous et positionnez le bouton de sorte que l'aiguille pique dans le trou gauche.
- Baissez le pied presseur sur le bouton, ce qui a pour effet de le retenir dans cette position.
- Fixez le bouton en veillant à ce que l'aiguille pique également dans le trou droit.

Nouage

- A l'aide de la molette de réglage de la largeur de point, réglez le point droit sur 0.
- Changez la position de l'aiguille à l'aide de la molette de réglage (28), de façon à ce que l'aiguille pique dans l'un des trous.
- Faites quelques points de nouage.








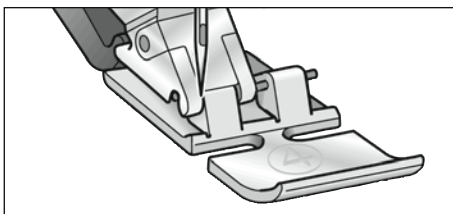
Insertion de la fermeture à glissière

Il existe différentes façons de monter la fermeture à glissière. Pour les jupes, nous recommandons de recouvrir la fermeture des deux côtés, pour les pantalons hommes et femmes, de ne la recouvrir que d'un côté. Le commerce offre différents types de fermetures. Pour les tissus épais telles que le jean, nous recommandons d'utiliser une fermeture à glissière métallique tandis que pour toutes les autres matières, nous proposons d'utiliser une fermeture à glissière en matière synthétique.

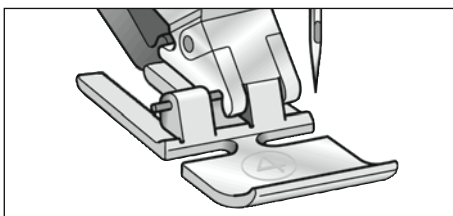
Pour tous les types de fermeture, il est important de piquer au ras du bord de la chaîne de fermeture. C'est pourquoi il est possible d'encliqueter le pied à fermeture du côté gauche ou droit dans le support de pied.

De plus, il est possible, grâce aux quinze positions de réglage, de régler l'aiguille de sorte qu'elle puisse piquer immédiatement à côté de la chaîne de fermeture. Si le pied a été encliqueté du côté droit, la position de l'aiguille ne peut être modifiée que vers la droite. Si, par contre, le pied a été encliqueté du côté gauche dans le support, la position de l'aiguille ne peut être modifiée que vers la gauche.






	prog					
4.2	G	4	-	○	2-3	-
3.2	G	4	-	○	2-3	-
2.2	G	4	-	-	2-3	-

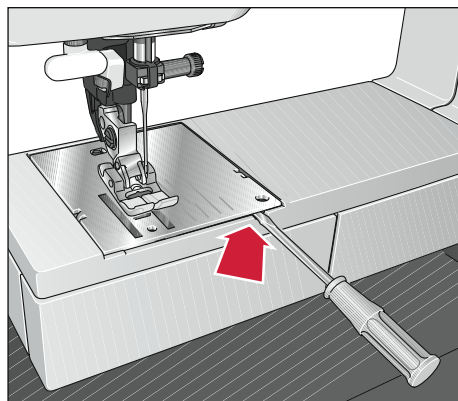


Position la plus à gauche de l'aiguille




Position la plus à droite de l'aiguille

	Prog					
4.2	G	0	3	●	3-5	4
3.2	G	0	3	●	3-5	4
2.2	G	0	3	-	3-5	4



Échange de la plaque à aiguille

 Placez l'interrupteur général sur "Arrêt" (1)

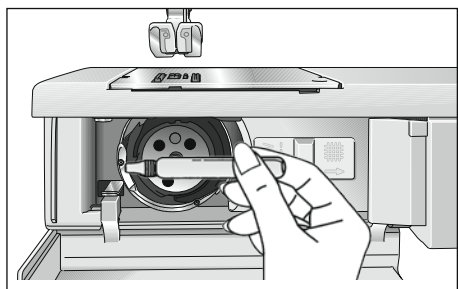
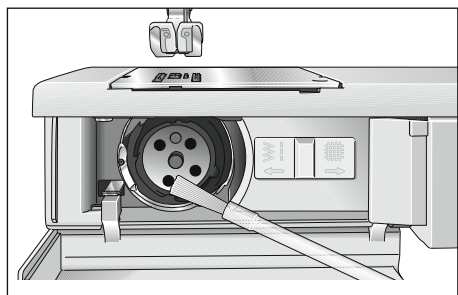
Le nettoyage de la machine à coudre sont très importants. La machine durera ainsi plus longtemps. Plus souvent la machine sera utilisée, plus elle a besoin d'être entretenue.

Démontage de la plaque à aiguille:


- Relevez le pied presseur et enlevez le plan de couture convertible.
- Introduisez la pointe d'un petit tournevis dans le trou entre la plaque à aiguille et le corps de la machine. Par une légère rotation à droite la plaque est déverrouillée à moitié. Introduisez ensuite le tournevis dans le trou gauche et enlevez la plaque complètement.

Mise en place de la plaque à aiguille:

- Placez la plaque à plat à l'arrière et appuyez des deux mains à l'avant sur la plaque jusqu'à ce qu'elle s'emboîte perceptiblement. Avant de commencer à coudre, vérifiez que la plaque à aiguille est correctement installée.



Nettoyage

 Placez l'interrupteur général sur "Arrêt" (1)

- Enlevez la plaque à aiguille et escamotez la griffe.
- Nettoyez la griffe et le compartiment à crochet au moyen du pinceau.
- Appliquez une goutte d'huile (toutes les 8 heures de fonctionnement) au crochet, comme montré dans l'illustration.

Remarque : utilisez uniquement de l'huile pour machine à coudre de bonne qualité !

Dysfonctionnements et remèdes à y apporter

Il manque des points

L'aiguille n'est pas correctement en place.	Poussez l'aiguille à fond dans son logement, le talon plat se trouvant à l'arrière.
L'aiguille n'est pas du système conseillé.	N'utilisez que des aiguilles du système 130/705 H.
L'aiguille est déformée ou épointée.	Installez en place une aiguille neuve.
La machine n'est pas correctement enfilée.	Contrôlez les passages des fils.
L'aiguille est trop fine pour le fil utilisé.	Utilisez une aiguille plus large.

Le fil supérieur casse

Pour les raisons précitées.	Voyez le point 1.
Tension trop fortes.	Réglez correctement les tensions de fil.
Fil de mauvaise qualité, noueux ou cassant.	N'employez que du fil de qualité.
Fil trop épais.	Utilisez une aiguille avec un gros chas (système 130 N)

L'aiguille casse

L'aiguille n'a pas été engagée à fond.	Introduisez l'aiguille neuve à fond dans son logement.
Aiguille déformée.	Remplacez l'aiguille.
Aiguille trop fine ou trop épaisse.	Remplacez l'aiguille.
L'aiguille est tordue ; elle a heurté la plaque à aiguille, car vous avez trop tiré sur le tissu.	Laissez la machine assurer l'entraînement seule. Ne guidez que légèrement le tissu.
La boîte à canette n'a pas été introduite correctement dans le crochet.	Appuyez sur la boîte à canette jusqu'à son emboîtement perceptible.

La couture est irrégulière

Tension dérégulée.	Vérifiez les tensions supérieure et inférieure.
Fil trop gros, noueux ou dur.	N'utilisez que des fils de bonne qualité.
Canette irrégulièrement garnie.	Ne la canette à main libre faites. Bobinez la canette à la machine.
Formation des boucles de fil sur le haut ou le bas de l'ouvrage.	Veillez à un enfilage correct de la machine. Contrôlez les tensions de fil supérieur et inférieur.

La machine n'entraîne pas ou entraîne irrégulièrement

Bourrage entre les dents de la griffe.

Enlevez la plaque à aiguille et enlevez les peluches au pinceau.

Griffe escamotée. Glissière C (voir page 22) placée à droite.

Poussez la glissière C (voir page 22) à gauche.

Marche dure de la machine

Des bouts de fil se sont prises dans la base du crochet.

Enlevez les bouts de fil.

Remarques importantes!

Avant remplacement du pied presseur ou de l'aiguille, éteignez la machine à l'interrupteur général.

Ne mettez jamais en marche la machine enfilée sans tissu sous le pied presseur.

Coupez toujours la machine avant de l'abandonner, ne serait-ce que brièvement.

Cela est très important, surtout si des enfants se trouvent à proximité.

Nous nous réservons le droit de modifier les équipements de la machine et la gamme des accessoires sans préavis, ou d'apporter des modifications aux performances ou à la conception de la machine, étant donné que ces modifications seront toujours à l'avantage de l'utilisateur et du produit.

Propriété intellectuelle

PFAFF et IDT (image) sont des marques de KSIN Luxembourg II, S.a.r.l.



Veillez noter qu'en cas de destruction, ce produit doit bénéficier d'un recyclage sécurisé, conforme à la législation nationale applicable aux produits électriques/électroniques. En cas de doute, veuillez contacter votre distributeur agréé.

CE - Authorised Representative

VSM Group AB, **SVP Worldwide**
Drottninggatan 2, SE-56184, Huskvarna, SWEDEN

