

**PFAFF**<sup>®</sup>

hobbylock<sup>™</sup> 2.0



Mode d'emploi

Cette machine à coudre à usage familial est conçue pour répondre aux normes EC/EN 60335-2-28 et UL1594

## **CONSIGNES DE SÉCURITÉ IMPORTANTES**

Lors de l'utilisation d'un appareil électrique, les précautions de sécurité essentielles doivent toujours être respectées, y compris les suivantes :

Lisez attentivement toutes les instructions avant d'utiliser cette machine à coudre à usage domestique.

### **DANGER - Pour éviter tout risque d'électrocution :**

- Une machine à coudre branchée ne doit jamais être laissée sans surveillance. Débranchez toujours la machine du réseau électrique immédiatement après usage et avant de la nettoyer.

### **DANGER - Pour éviter tout risque de brûlure, d'incendie, d'électrocution ou de blessure :**

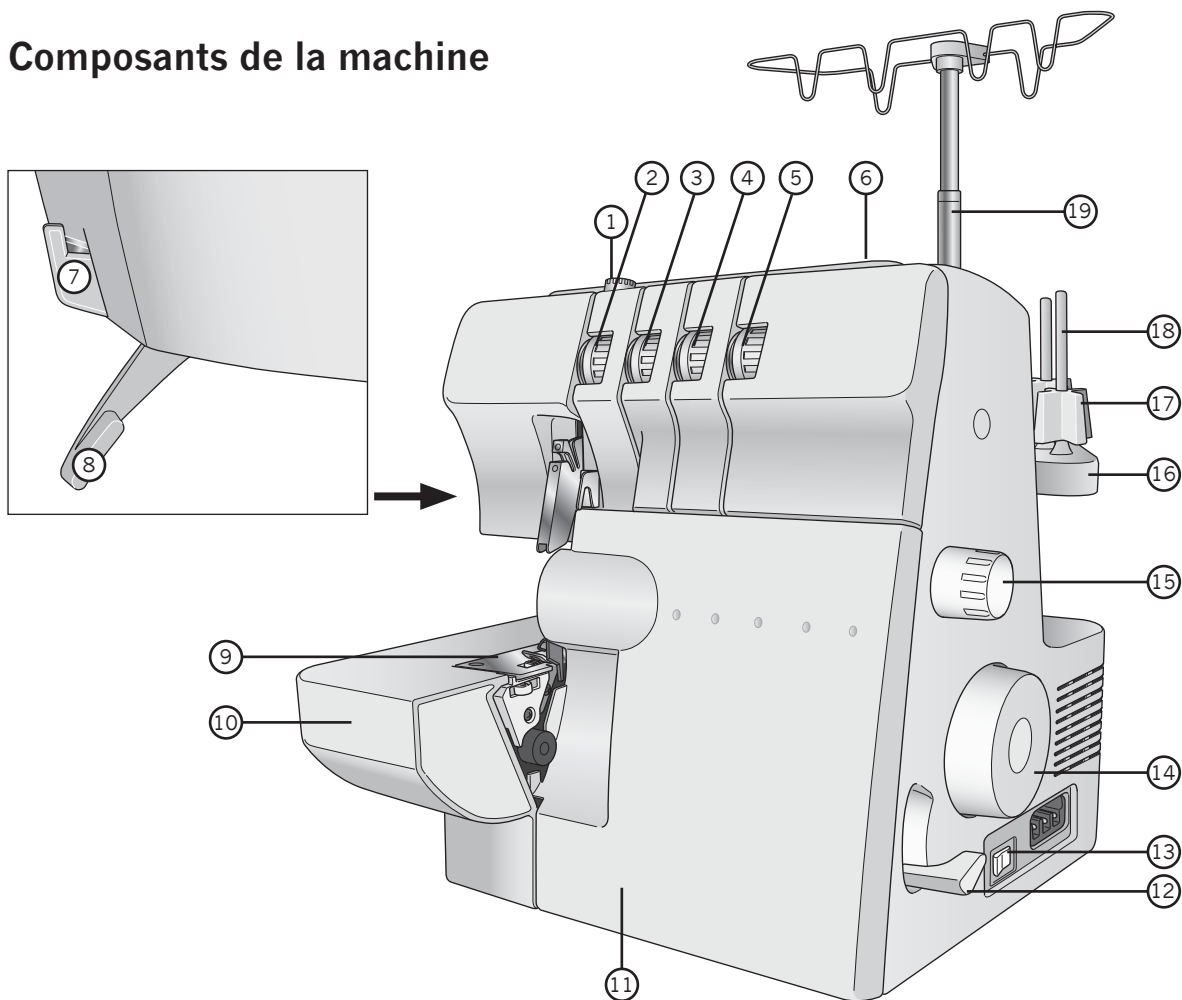
- Cette machine à coudre ne doit pas être utilisée par des personnes (y compris des enfants) aux capacités physiques, mentales et sensorielles réduites ou ne possédant pas l'expérience et les connaissances nécessaires à moins qu'elles n'aient reçu des instructions spécifiques ou bénéficient de la surveillance d'une personne responsable de leur sécurité pour utiliser la machine à coudre.
- Les enfants doivent être surveillés afin de s'assurer qu'ils ne jouent pas avec la machine à coudre.
- N'utilisez cette machine à coudre que pour l'usage prévu, comme décrit dans ce manuel. N'utilisez que les accessoires recommandés par le fabricant, conformément à nos indications.
- Ne faites jamais fonctionner la machine à coudre si la prise ou le cordon d'alimentation sont endommagés, si elle ne fonctionne pas correctement ou si elle est tombée par terre, ou a été au contact de l'eau. Retournez la machine au revendeur ou au centre de service technique le plus proche de chez vous pour toute révision, réparation ou réglage mécanique ou électrique.
- Ne faites jamais fonctionner la machine à coudre si le système de ventilation est obstrué. Évitez toute présence de peluche, poussières, chutes de tissus dans la ventilation ou dans la pédale de commande.
- N'approchez pas les doigts des parties mobiles, en particulier au niveau de la zone située autour de l'aiguille de la machine.
- Utilisez toujours la plaque à aiguille appropriée. L'aiguille risque de se casser avec une plaque non adaptée.
- Porter des lunettes de sécurité.
- N'utilisez jamais d'aiguilles courbes.
- Ne tirez pas sur le tissu et ne le poussez pas pendant la couture. Vous éviterez ainsi de désaxer l'aiguille puis de la casser.
- Éteignez la machine (position "0") lors des réglages au niveau de l'aiguille, par exemple : enfilage de l'aiguille, changement d'aiguille, changement de pied presseur, etc.
- Débranchez toujours la machine à coudre pour retirer les couvercles, pour le graissage, ou pour tout autre réglage de service par l'utilisateur, mentionné dans le manuel d'instructions.
- Ne faites jamais tomber ou ne glissez aucun objet dans les ouvertures.
- N'utilisez pas la machine à l'extérieur.
- N'utilisez pas votre machine à proximité de bombes aérosols ou de vaporisateurs ou lorsque de l'oxygène est administré.
- Pour débrancher, commencez toujours par éteindre votre machine (interrupteur en position 0).
- Ne débranchez pas la machine en tirant sur le cordon. Pour débrancher, saisissez la prise, et non le cordon.
- Tenez la prise quand vous enroulez le cordon dans l'enrouleur. Ne la faites pas "claquer" contre l'enrouleur.

## **CONSERVEZ CES INSTRUCTIONS**

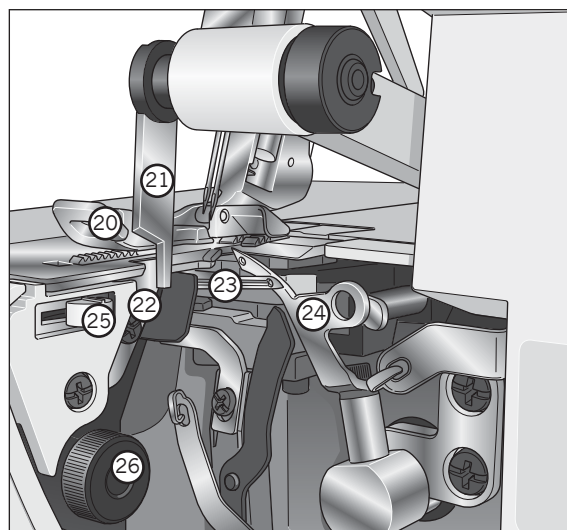
## Table des matières

Composants de la machine.....	4	Entretien de la machine.....	20
Accessoires.....	5	Nettoyage.....	20
Brancher la pédale à l'alimentation électrique.....	5	Graissage.....	20
Installation de la potence de fil télescopique.....	6	Remplacement du cutter fixe.....	21
Fixer la corbeille.....	6	Rangement.....	21
Ouvrir et fermer le capot avant.....	6	Entretien.....	21
Retirer et remplacer le plateau.....	6	Dépannage.....	22
Releveur de pied presseur.....	7	Tableau des points.....	23
Changement des aiguilles.....	7	Tableau des tissus / aiguilles / fils.....	27
Changement du pied presseur.....	7	Spécifications.....	27
Détacher le cutter supérieur amovible.....	8		
Poser le convertisseur overlock à 2 fils.....	8		
Enfilage de la machine.....	9		
Enfilage du boucleur supérieur (rouge).....	10		
Enfilage du boucleur inférieur (jaune).....	11		
Enfilage de la boucle droite (verte).....	12		
Enfilage de la boucle gauche (bleue).....	12		
Changement de fil.....	13		
Commencer à coudre.....	13		
Réglages de la tension du fil.....	14		
Ajustement de l'entraînement différentiel.....	15		
Ajustement de la pression du pied presseur.....	16		
Réglages de la largeur de point.....	16		
Réglages de la longueur de point.....	16		
Réglage du levier de languette de point.....	17		
Couture de bord roulé.....	17		
Couture flatlock.....	18		
Overlock avec cordonnet.....	19		
Placement des épingles.....	19		
Fixer la chaînette.....	19		

## Composants de la machine



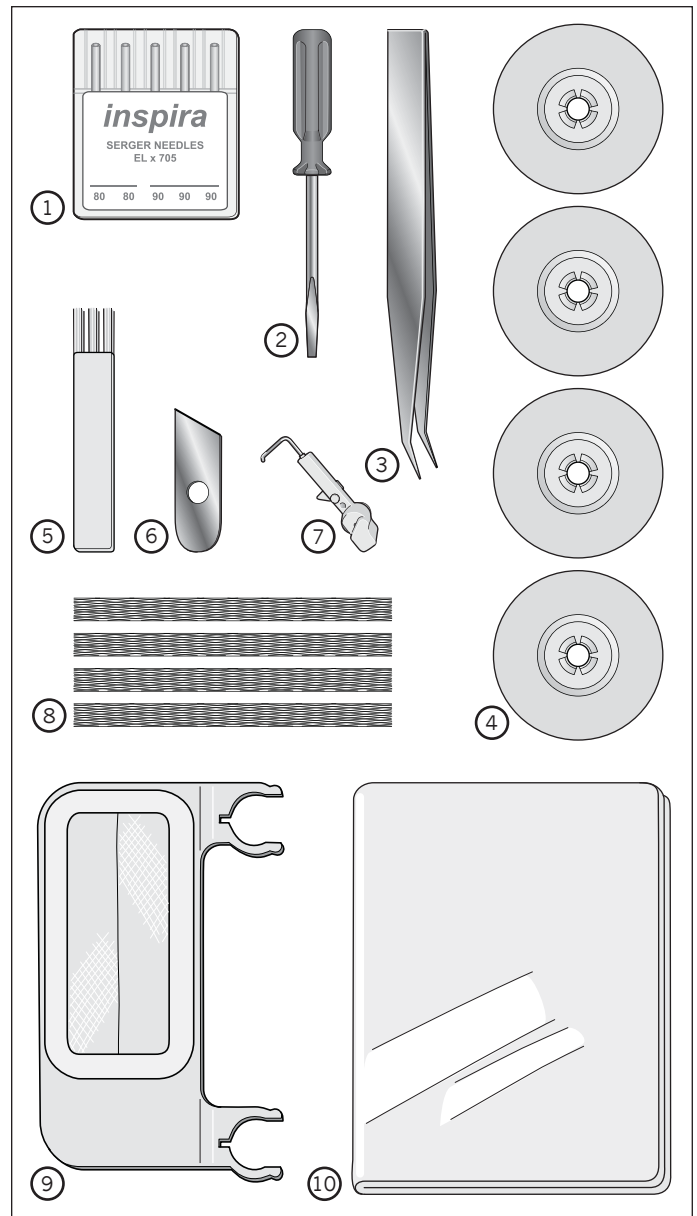
1. Bouton d'ajustement de la pression du pied presseur
2. Bouton de tension de fil d'aiguille gauche (bleu)
3. Bouton de tension de fil d'aiguille droit (vert)
4. Bouton de tension de fil du boucleur supérieur (rouge)
5. Bouton de tension de fil du boucleur inférieur (jaune)
6. Poignée
7. Coupe-fil
8. Releveur de pied presseur
9. Plaque à aiguilles
10. Plateau
11. Capot avant
12. Levier de réglage d'entraînement différentiel
13. Interrupteur d'alimentation et d'éclairage
14. Volant
15. Bouton de longueur de point
16. Porte-bobine
17. Support de bobine
18. Broche porte-bobine
19. Potence de fil télescopique



20. Pied presseur
21. Cutter supérieur amovible
22. Cutter inférieur fixe
23. Boucleur inférieur
24. Boucleur supérieur
25. Levier de languette de point
26. Bouton d'ajustement de la largeur de coupe/largeur de couture

## Accessoires

1. Jeu d'aiguilles avec trois aiguilles, taille #14/90 et deux aiguilles, taille #12/80. Deux aiguilles, taille #14/90, sont fixées à la machine à la livraison.
2. Tournevis
3. Pincettes
4. Disques de dévidage du fil (4)
5. Brosse anti-peluches
6. Lame de couteau (pour le cutter inférieur fixe)
7. Convertisseur 2 fils
8. Filets de bobine de fil (4)
9. Corbeille
10. Housse



## Brancher la pédale et l'alimentation électrique

Pédale à utiliser avec cette machine :

- Type GTC pour 220-240 V

- Type GTE pour 100-120 V

Avant de brancher votre machine, assurez que la tension est la même que celle indiquée sur la plaque signalétique sous la machine. Les spécifications peuvent varier d'un pays à un autre.

1. Brancher le cordon de la pédale/alimentation électrique à la fiche sur la machine.
2. Brancher la fiche du cordon d'alimentation dans la prise électrique.
3. Mettez l'interrupteur d'alimentation sur « - » pour allumer la machine.
4. Appuyez sur la pédale de commande pour commencer à coudre. Utilisez la pédale pour régler la vitesse de couture. Plus vous appuyez fort, plus la machine coudra rapidement. Pour arrêter de coudre, enlevez votre pied de la pédale.
5. Mettez l'interrupteur d'alimentation sur « O » pour éteindre la machine.

**Remarque :** Lorsque le capot avant est ouvert, l'interrupteur de sécurité est activé et empêche la machine de coudre, même si la pédale est enfoncée.

### Pour les États-Unis et le Canada :

Cette machine à coudre est équipée d'une prise polarisée à sens unique (une fiche est plus large que l'autre), pour éviter tout risque d'électrocution. Si la fiche ne s'adapte pas totalement dans la prise, retournez la fiche. Si le problème persiste, contactez un électricien qualifié pour une installation appropriée et dans les normes.

**ATTENTION !** Toute modification de la prise est à proscrire !



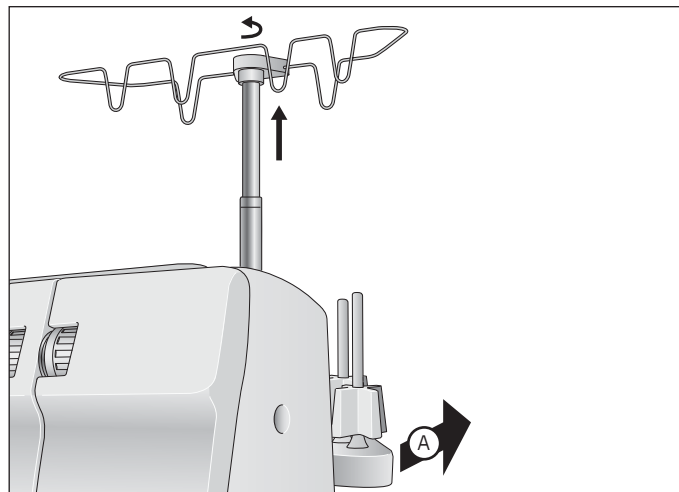
## Installation de la potence de fil télescopique

Tirez le porte-bobine dans la direction de la flèche.

Étirez la potence de fil télescopique à sa hauteur maximale, puis faites-la tourner jusqu'à ce qu'elle s'enclenche en place.

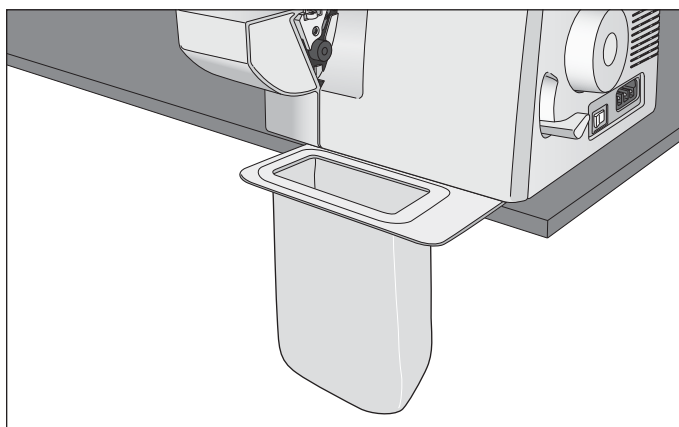
Placez les bobines de fil sur les supports de bobine sur le porte-bobine.

Si la machine est déjà enfilée, tirez les fils pour empêcher qu'ils ne s'emmêlent.



## Fixer la corbeille

Positionnez la machine pour que l'avant soit presque aligné au bord de la table. Insérez les crochets en U de la corbeille sur les deux ventouses sous la machine. Assurez que les chutes tombent dans le filet lors de la couture.



## Ouvrir et fermer le capot avant

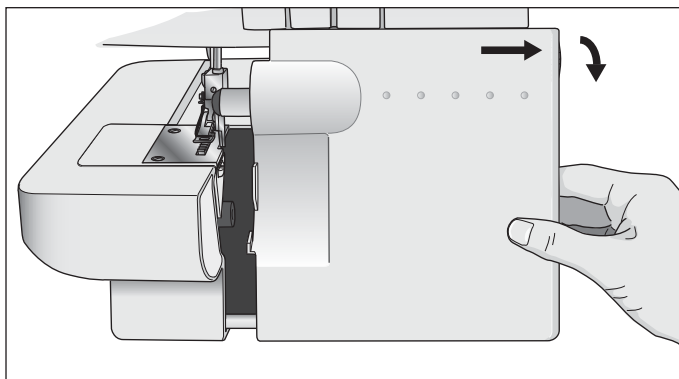
### Ouvrir le capot avant

Enfoncez tout d'abord le capot le plus loin possible sur la droite, puis tirez-le vers le bas vers vous.

### Fermer le capot avant

Tirez tout d'abord le capot vers le haut et faites-le glisser vers la gauche jusqu'à ce qu'il se bloque.

**Remarque :** Le capot avant est équipé d'un interrupteur de sécurité et la machine ne coudra pas si le capot avant est ouvert.



## Retirer et remplacer le plateau

### Couture bras libre

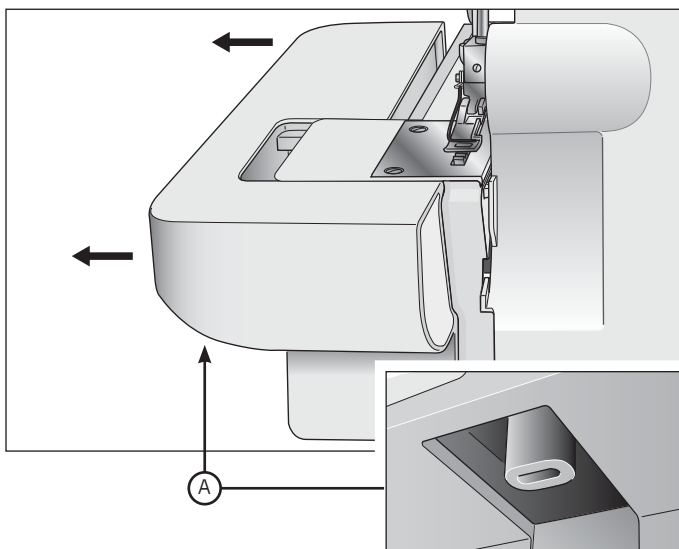
Cette machine se transforme en machine bras libre en retirant simplement le plateau. Le bras libre facilite la couture de morceaux difficiles à atteindre, comme les emmanchures et le surfilage de revers de pantalon.

### Retirer le plateau

Faire glisser le plateau vers la gauche et le retirer de la machine tout en tirant sur le bouton (A) en dessous.

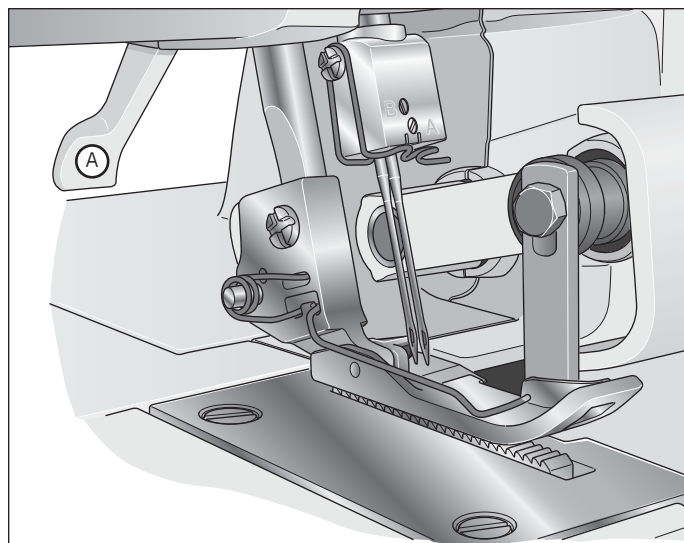
### Remettre le plateau

Aligner la partie saillante du plateau avec la rainure sur le bras libre et faites-la glisser vers la droite jusqu'à ce que le plateau s'enclenche en place.




## Releveur de pied presseur

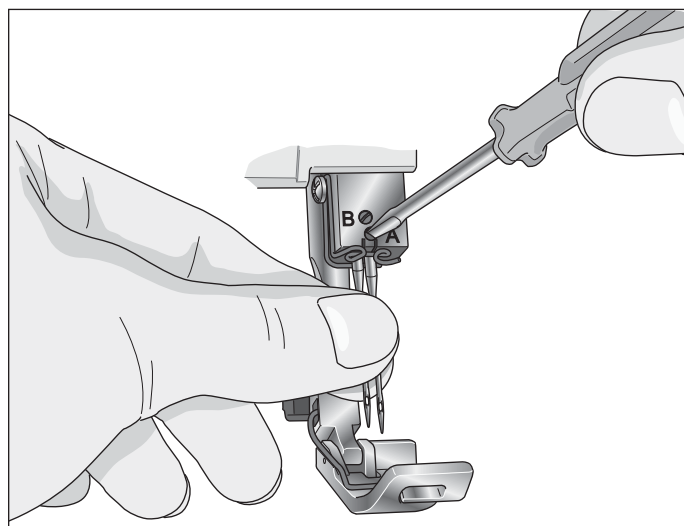
Relever le pied presseur avec le levier releveur de pied presseur (A) au dos de la machine.




## Changement des aiguilles

 Éteignez l'interrupteur principal et débranchez la machine.

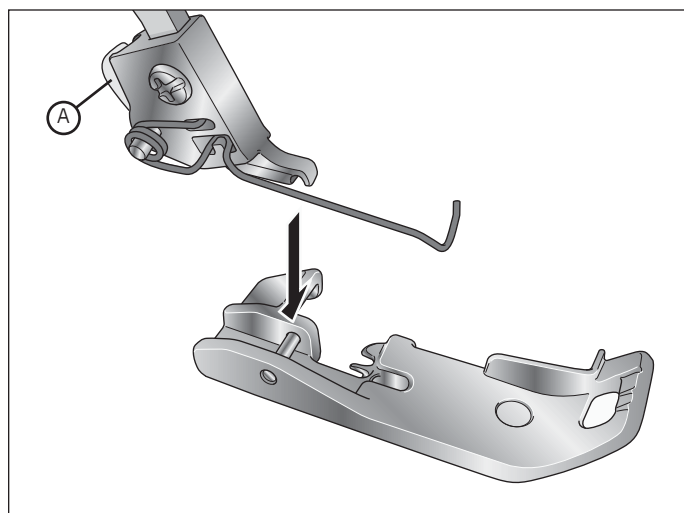
1. Tournez le volant vers vous jusqu'à ce que les aiguilles se trouvent à la position la plus élevée.
2. Desserrez sans enlever la vis de serrage d'aiguille gauche (B) et/ou droite (A) avec le petit tournevis, tout en tenant les aiguilles.
3. Retirer l'aiguille gauche et/ou droite.
4. Tenir la/les nouvelles aiguilles avec la surface plate vers l'arrière.
2. Insérez le plus loin possible la/les aiguilles dans la pince d'aiguille gauche et/ou droite.
3. Serrez solidement la vis de serrage d'aiguille gauche (B) et/ou droite (5).



## Changement de pied-de-biche

 Éteignez l'interrupteur principal et débranchez la machine.

1. Relevez le pied presseur.
2. Tournez le volant vers vous jusqu'à ce que les aiguilles se trouvent à la position la plus élevée.
3. Enfoncez le bouton blanc au dos de la barre du pied presseur (A) et le pied se détachera.
4. Placez le nouveau pied avec la goupille juste en dessous de la rainure de la cheville et abaissez le pied presseur. Enfoncez le bouton blanc au dos de la barre du pied presseur (A) et le pied se réenclenchera en place.



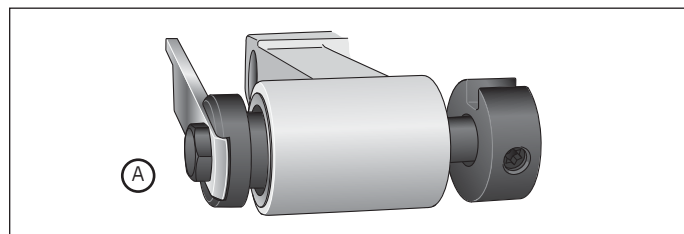
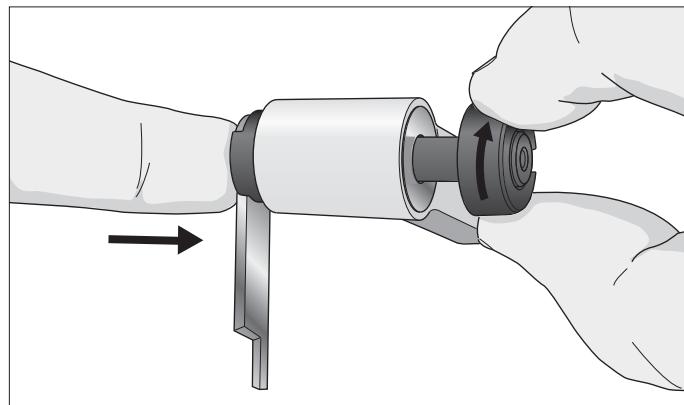
## Détacher le cutter supérieur amovible

### Placez le cutter supérieur amovible en position d'inactivité

1. Tournez le volant vers vous jusqu'à ce que le cutter supérieur soit relevé à sa position la plus élevée.
2. Ouvrir le capot avant.
3. Poussez le plus loin possible le support de cutter amovible vers la droite.
4. Tournez le bouton loin de vous jusqu'à ce que le cutter s'enclenche en position horizontale d'inactivité (A).

**Remarque :** Si le cutter s'arrête en position supérieure ;

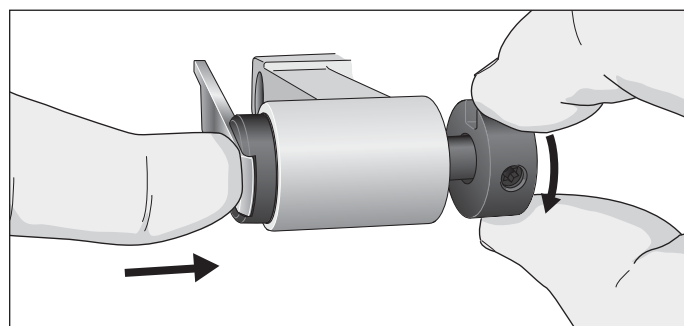
- Tournez le volant vers vous jusqu'à ce que le cutter se soit éloigné du haut de la machine. Continuer de pivoter le cutter en position horizontale.



### Placer le cutter supérieur amovible en position de travail

1. Ouvrez le capot avant et poussez le plus loin possible le support de cutter amovible vers la droite.
2. Tournez le bouton vers le haut et vers vous jusqu'à ce que le cutter s'enclenche en position de travail.

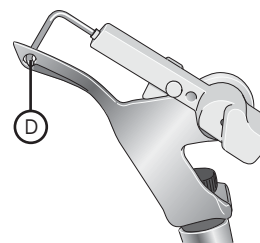
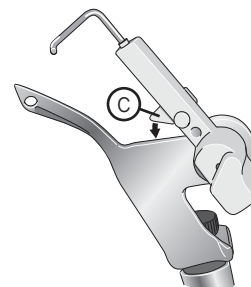
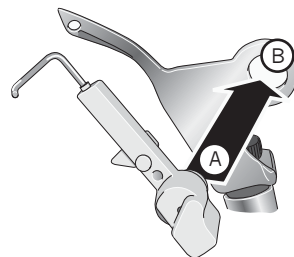
**Remarque :** Le coupe-fil doit toujours être en position de coupe pendant la couture, parce que cette machine doit couper tout surplus de tissu afin de former le point sur le bord du tissu.



## Poser le convertisseur overlock 2 fils

Les points overlock 2 fils sont piqués à l'aide d'un fil d'aiguille et du fil de boucleur inférieur. Avant de coudre, le convertisseur 2 fils doit être fixé au boucleur supérieur.

1. Ouvrir le capot avant.
2. Amenez le boucleur supérieur à sa position la plus basse en tournant le volant vers vous.
3. Insérez la goupille (A) du convertisseur dans le trou (B) du boucleur supérieur.
4. Mettez la nervure de positionnement (C) en contact avec le bord supérieur du boucleur.
5. Insérez le point (D) dans le trou du boucleur supérieur.



### Retirer le convertisseur overlock 2 fils

1. Retirez le point (D) du trou du boucleur supérieur et retirez le convertisseur.
2. Remettez le convertisseur 2 fils dans la boîte des accessoires.



## Enfilage de la machine

Un diagramme codé en couleur servant de référence rapide, se trouve sur l'intérieur du capot avant.

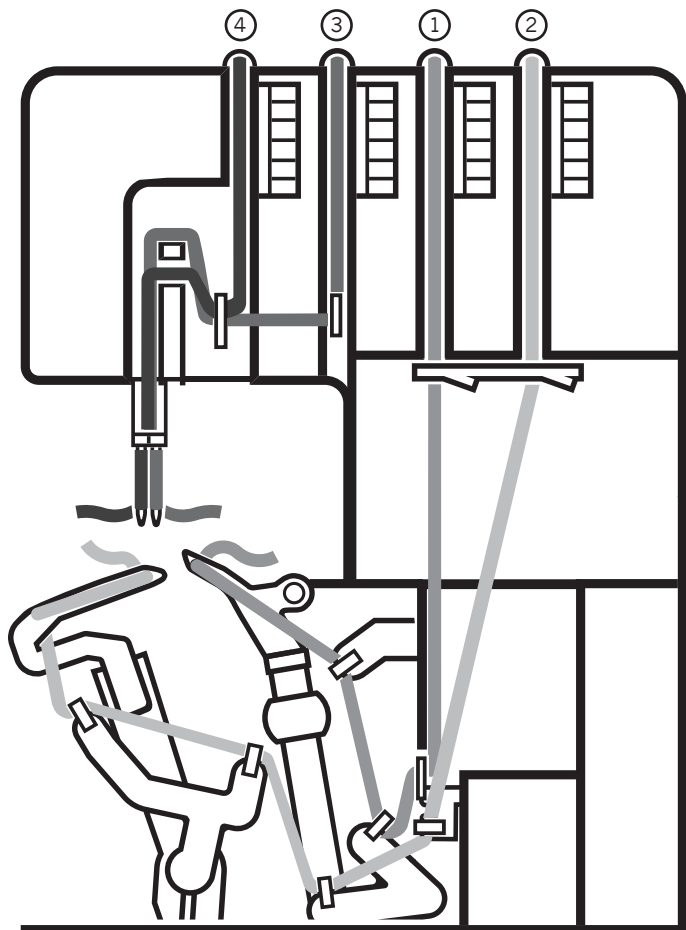
Lors de l'enfilage de la machine, la séquence suivante doit être suivie :

1. Enfilage du boucleur supérieur - (rouge)
2. Enfilage du boucleur inférieur - (jaune)
3. Enfilage de l'aiguille droite - (vert)
4. Enfilage de l'aiguille gauche - (bleu)

### Important :

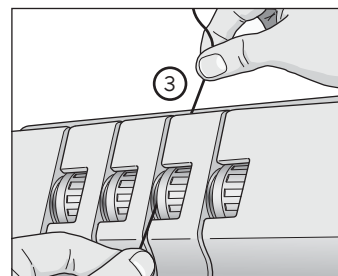
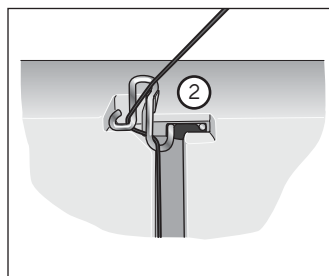
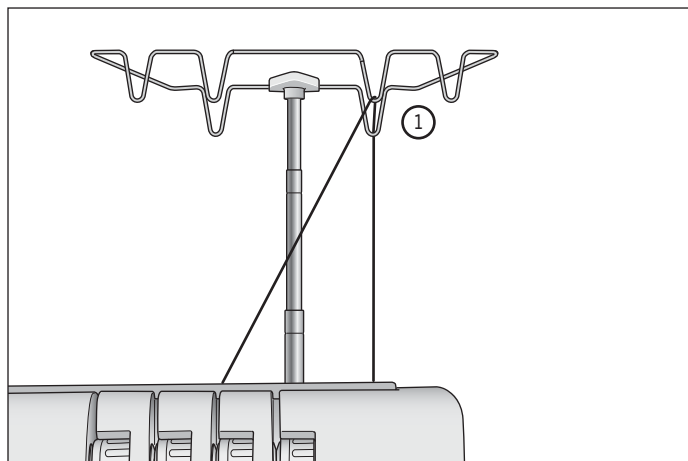
Si le boucleur inférieur se défilait, vous devez :

1. Défiler la/les aiguilles
2. Enfiler le boucleur inférieur
3. Enfiler la/les aiguilles

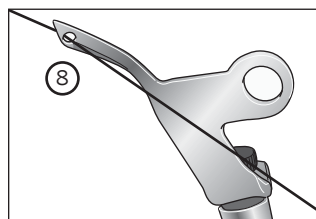
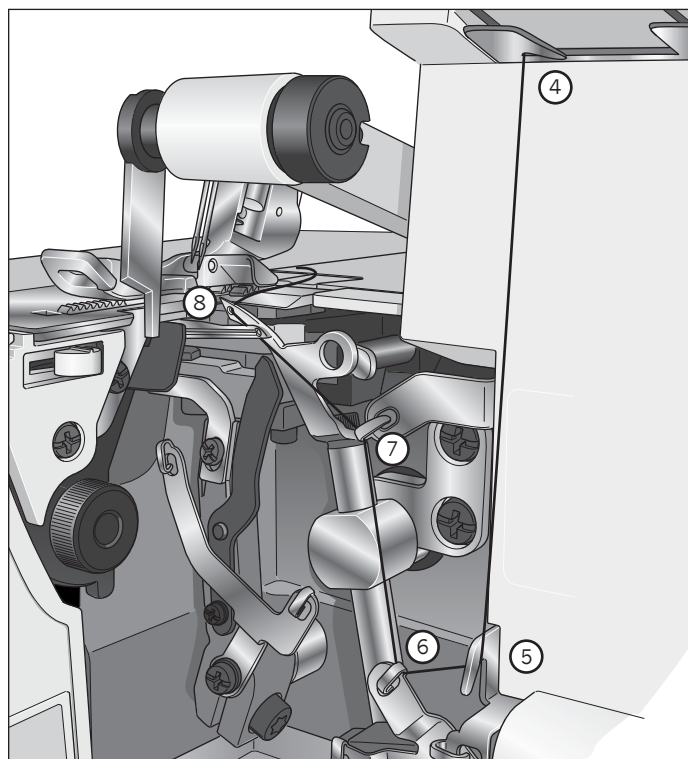


## Enfiler le boucleur supérieur (rouge)

1. Passez le fil de l'arrière vers l'avant à travers les guide-fils sur la potence de fil (1).
2. Tirez le fil de gauche à droite sous le guide-fil sur le capot supérieur (2).
3. Relevez la poignée et faites passer le fil dessous. En tenant le fil avec les deux mains, faites-le passer entre les disques de tension et tirez-le vers le bas pour assurer qu'il est bien placé entre les disques de tension (3).

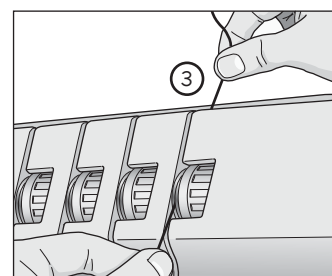
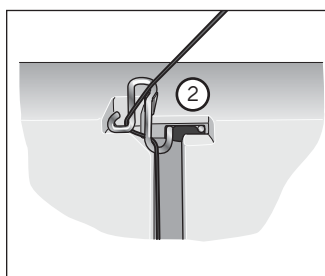
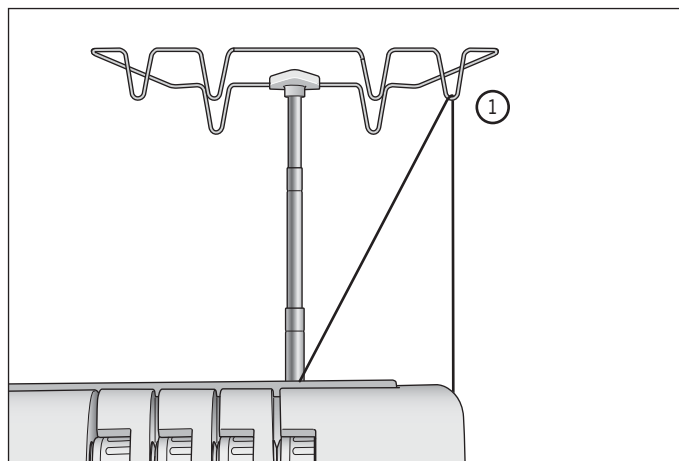


4. Enfilez la zone du boucleur de la machine en suivant les guide-fils à codage de couleur rouge (4-7). Servez-vous des pincettes pour faciliter l'enfilage.
5. Servez-vous des pincettes pour enfiler le trou dans le boucleur supérieur de l'avant à l'arrière (8).
6. Tirez environ 10 cm de fil à travers le boucleur et placez-les au dos de la plaque à aiguilles.

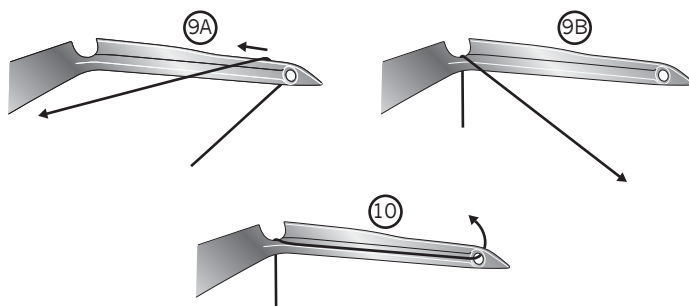
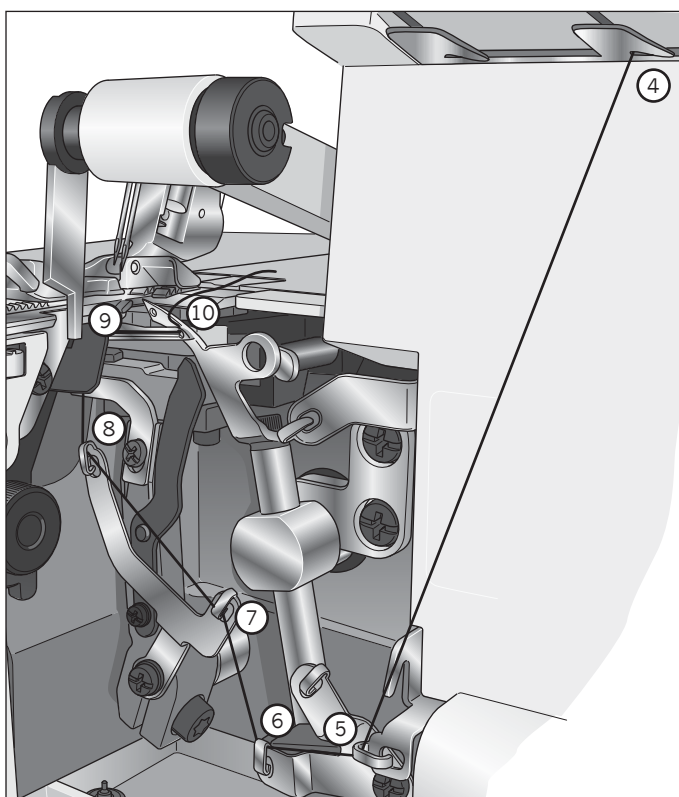


## Enfiler le boucleur inférieur (jaune)

1. Passez le fil de l'arrière vers l'avant à travers le guide-fil sur la potence de fil (1).
2. Tirez le fil de gauche à droite sous le guide-fil sur le capot supérieur (2).
3. Relevez la poignée et faites passer le fil dessous. En tenant le fil avec les deux mains, faites-le passer entre les disques de tension et tirez-le vers le bas pour assurer qu'il est bien placé entre les disques de tension (3).
4. Tournez le volant vers vous, jusqu'à ce que le boucleur inférieur se trouve à l'extrémité droite.



5. Enfilez la zone du boucleur de la machine en suivant les guide-fils à codage couleur jaune (4-8). Servez-vous des pincettes pour faciliter l'enfilage.
6. Faites passer le fil derrière et sur le bout du boucleur inférieur (9A). Puis tirez doucement vers la gauche jusqu'à ce qu'il se glisse dans la rainure dans le boucleur inférieur (9B).
7. Prenez le fil et faites-le passer à travers le trou du boucleur inférieur (10). Le fil devrait être positionné dans la rainure du boucleur inférieur.
8. Tirez environ 10 cm de fil à travers le boucleur et placez-les au-dessus du boucleur supérieur et au dos de la plaque à aiguilles.

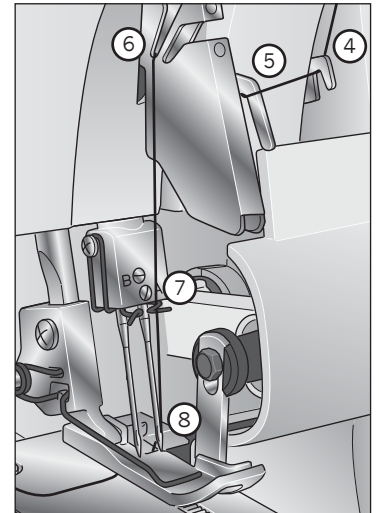
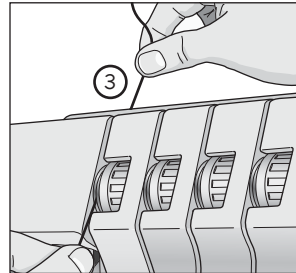
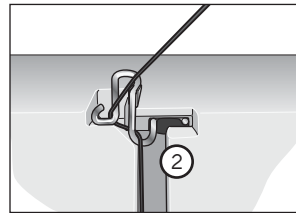
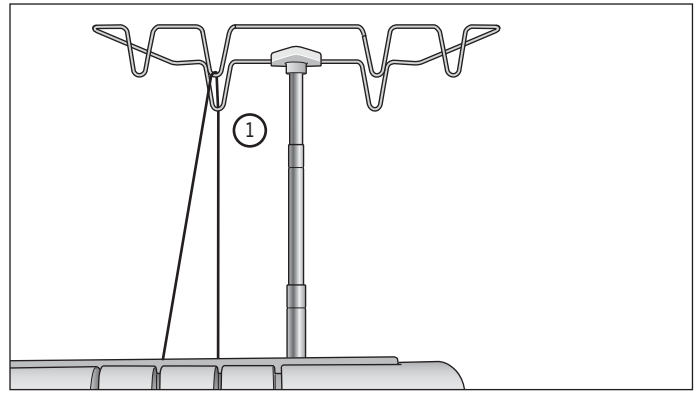


## Enfilez l'aiguille droite (vert)

1. Passez le fil de l'arrière vers l'avant à travers les guide-fils sur la potence de fil (1).
2. Tirez le fil de gauche à droite sous le guide-fil sur le capot supérieur (2).
3. Relevez la poignée et faites passer le fil dessous. En tenant le fil avec les deux mains, faites-le passer entre les disques de tension et tirez-le vers le bas pour assurer qu'il est bien placé entre les disques de tension (3).
4. Continuez jusqu'aux points d'enfilage (4-7).

**Remarque :** Assurez-vous de passer le fil à travers le passage d'enfilage supérieur du guide-fil (6).

5. Enfilez le chas de l'aiguille droite (8). Servez-vous des pincettes pour faciliter l'enfilage.
6. Tirez environ 10 cm de fil à travers le chas de l'aiguille pour qu'il pende librement.
7. Placez le fil sous le pied presseur.

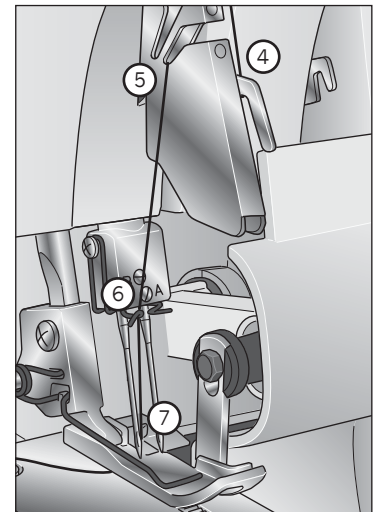
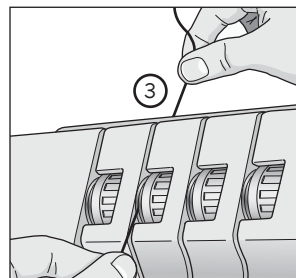
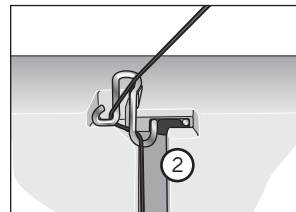
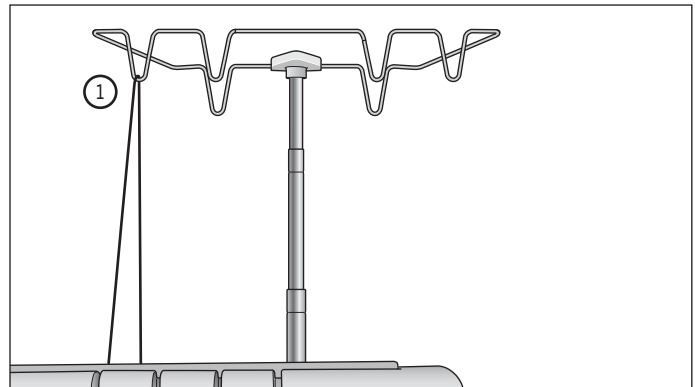


## Enfiler l'aiguille gauche (bleu)

1. Passez le fil de l'arrière vers l'avant à travers le guide-fil sur la potence de fil (1).
2. Tirez le fil de gauche à droite sous le guide-fil sur le capot supérieur (2).
3. Lift up the handle and bring the thread under it. En tenant le fil avec les deux mains, faites-le passer entre les disques de tension et tirez-le vers le bas pour assurer qu'il est bien placé entre les disques de tension (3).
4. Continuez jusqu'aux points d'enfilage (4-6).

**Remarque :** Assurez-vous de passer le fil à travers le passage d'enfilage inférieur du guide-fil (5).

5. Enfilez le chas de l'aiguille gauche (7). Servez-vous des pincettes pour faciliter l'enfilage.
6. Tirez environ 10 cm de fil à travers le chas de l'aiguille pour qu'il pende librement.
7. Placez le fil sous le pied presseur.



## Changement de fil

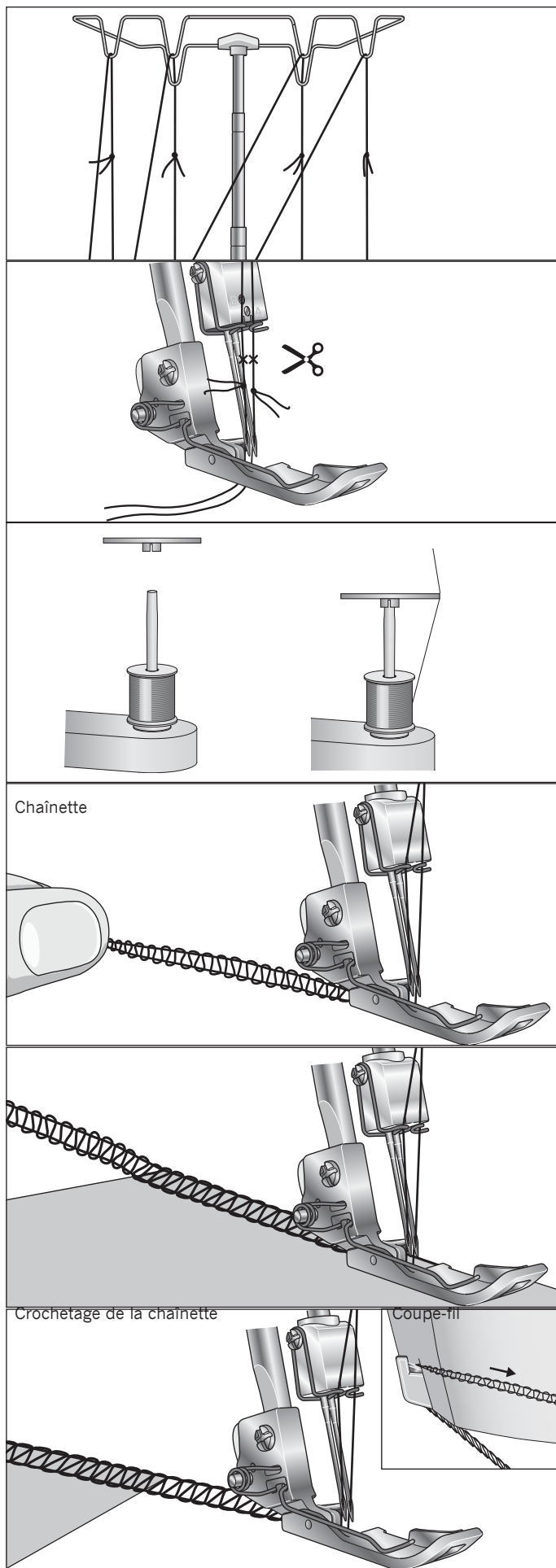
Voici une méthode simple de changement des fils :

1. Coupez le fil en cours d'utilisation proche de la bobine, derrière les guides sur la potence de fil télescopique.
2. Retirez la bobine de fil et placez le nouveau fil sur le porte-bobine.
3. Nouez le bout du nouveau fil au bout de l'ancien fil. Coupez les extrémités du fil à 2-3 cm de longueur et tirez fermement les deux fils afin de tester la sécurité du nœud.
4. Relevez le pied presseur.
5. Notez tout d'abord les réglages du bouton de tension, puis mettez les boutons de tension sur « 0 ».
6. Tirez les fils à travers la machine un par un, jusqu'à ce que les nœuds se trouvent devant l'aiguille. Si les fils ne se tirent pas facilement, vérifiez qu'il n'y ait pas d'enchevêtrement sur les guides-fils ou de boucles sous le support de fil.
7. Coupez le fil derrière le nœud et enfiler l'aiguille.
8. Remettez les boutons de tension aux réglages précédents.

**Remarque :** En utilisant l'enfilage standard des canettes, placer le fil débabinant le disque comme montré, pour éviter qu'il dépasse le bord de la canette.

## Commencer à coudre

1. Lorsque vous avez terminé d'enfiler la machine, fermez le capot avant et amenez tous les fils sur la plaque à aiguilles et légèrement à gauche sous le pied presseur.
2. Assurez-vous que la lame supérieure se déplace correctement contre la lame inférieure en tournant lentement le volant vers vous. Si les lames ne se déplacent pas correctement, vérifiez s'il y a du tissu ou du fil coincé entre les lames.
3. Tenir les fils et tendez légèrement.
4. Tournez le volant vers vous de 2 ou 3 tours complets pour commencer à faire une chaînette. Vérifiez si tous les fils s'enroulent autour de la languette de point de la plaque de point. Si les fils ne s'enroulent pas autour de la languette, assurez-vous que chaque fil est enfilé correctement.
5. Continuez à tenir la chaînette tout en appuyant sur la pédale. Cousez jusqu'à ce que la chaînette soit de 5-8 cm de long.
6. Placez le tissu sous l'avant du pied presseur et faites un essai. Guidez légèrement le tissu avec votre main gauche tout en cousant. Ne tirez pas sur le tissu car ceci pourrait faire dévier l'aiguille et la casser.
7. Lorsque vous arrivez au bout du tissu, continuez à coudre tout en tirant doucement le tissu fini vers l'arrière et la gauche. Ceci s'appelle le crochetage de la chaînette. Ce procédé empêche les fils de se défaire et prépare l'ouvrage suivant.
8. Coupez la chaînette de 2 à 5 cm derrière le pied presseur à l'aide du coupe-fil à l'arrière de la machine. Tirez les fils autour du coupe-fil à partir de l'arrière, puis vers vous.



## Réglages de la tension du fil

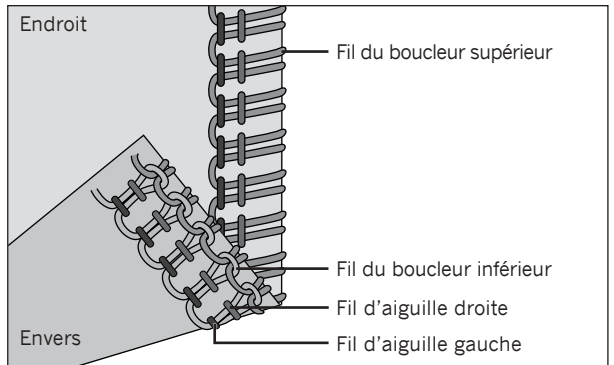
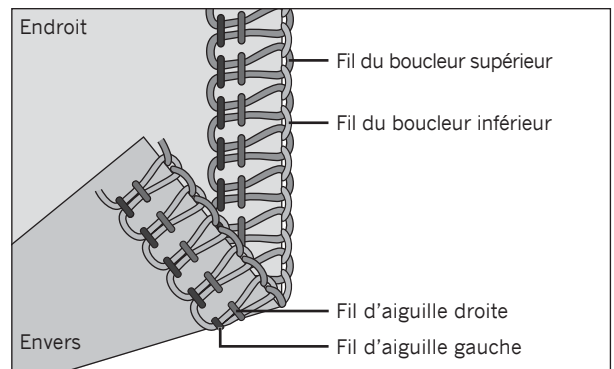
Réglez la tension du fil selon le type de tissu et le fil utilisés. Au fur et à mesure que le chiffre sur les disques de tension du fil augmente, le fil sera de plus en plus tendu.

Le fil du boucleur inférieur et le fil du boucleur supérieur doivent avoir une tension équilibrée (les deux fils de boucleur doivent traverser au bord des tissus). Les fils d'aiguilles ne doivent pas être trop lâches ou trop serrés mais ils doivent avoir une tension équilibrée.

Consultez le tableau de points aux pages 23-26 pour les recommandations de tension de fil concernant chaque point.

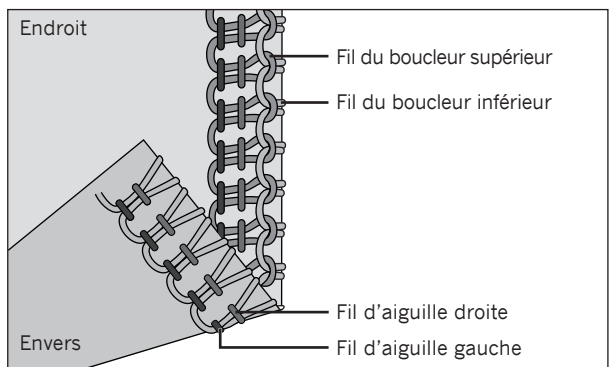
### Lorsque le fil du boucleur supérieur est trop lâche

Le fil du boucleur supérieur est déséquilibré et repose sur l'envers du tissu. Tendez le fil du boucleur supérieur (rouge) ou desserrez la tension du fil du boucleur inférieur (jaune).



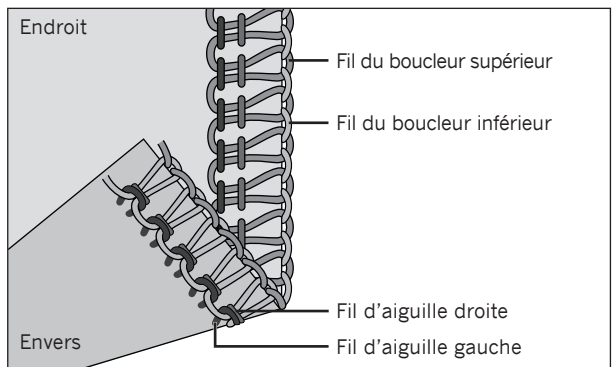
### Lorsque le fil de l'aiguille gauche est trop lâche

Le fil de l'aiguille gauche est déséquilibré et repose sur l'endroit du tissu. Tendez le fil de l'aiguille gauche (bleu) ou desserrez la tension du fil du boucleur supérieur (rouge).



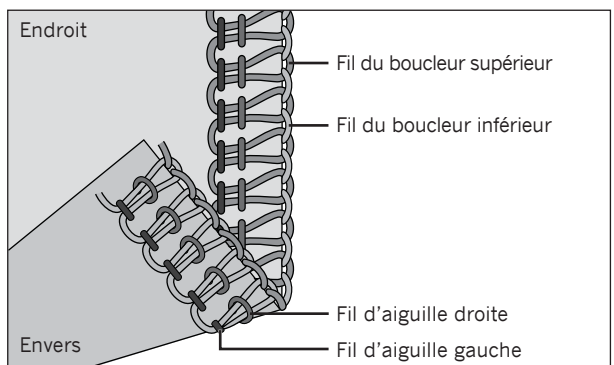
### Lorsque le fil de l'aiguille droite est trop lâche

Le fil de l'aiguille droite est trop lâche. Tendez le fil de l'aiguille droite (bleu) ou desserrez les deux fils de boucleur (rouge et jaune).



### Lorsque le fil de l'aiguille droite est trop lâche

Le fil de l'aiguille droite est trop lâche. Tendez le fil de l'aiguille droite (bleu) ou desserrez les deux fils de boucleur (rouge et jaune).

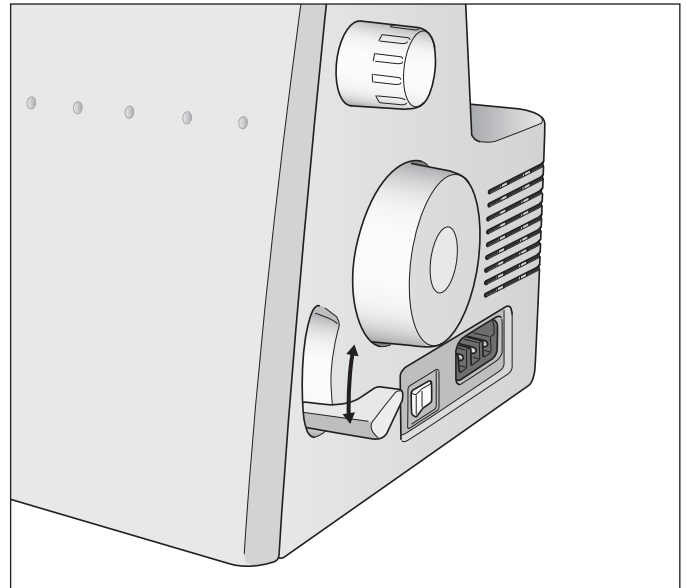


## Ajustement de l'entraînement différentiel

Le système d'entraînement différentiel est composé de deux ensembles de dents d'engrenages, disposés l'un derrière l'autre. Les deux ensembles de dents d'engrenage fonctionnent indépendamment l'un de l'autre, ce qui donne des résultats parfaits lorsque vous cousez sur des tissus spéciaux. Lorsque la quantité d'entraînement par les dents d'engrenage avant est changée par rapport à l'entraînement par les dents d'engrenage arrières, le tissu sera « étiré » ou « froncé ».

Utilisez l'entraînement différentiel pour empêcher que les tissus extensibles ne soient étirés et que les tissus légers ne soient froncés.

Pour la couture overlock sur le tissu normal, réglez le levier de réglage d'entraînement différentiel sur 1.0.



### Overlock froncé (tissus extensibles ou tricots)

Lors du surfilage de tissus légers, comme des tricots et des jerseys, réglez l'entraînement différentiel à une valeur entre 1.0 et 2.0. Le réglage dépend de l'étoffe cousue, ainsi que de la quantité de fronce souhaitée. Par conséquent, réalisez des essais avec différents réglages avant de coudre sur votre ouvrage.

### Overlock étiré (tissus légers)

Lors du surfilage de tissus légers ou peu serrés, comme la soie et les étoffes soyeuses, réglez l'entraînement différentiel à une valeur entre 0.7 et 1.0. Lors de la couture, tendez doucement le tissu en tenant la couture légèrement devant et à l'arrière de la pédale. Le réglage dépend de l'étoffe cousue, ainsi que de la quantité d'étirement souhaitée. Par conséquent, réalisez des essais avec différents réglages avant de coudre sur votre ouvrage.

Tissu	Entraînement différentiel 1.0	Ajustement	Résultat
<b>Tissu extensible (tricot, jersey)</b>		<b>1.0 - 2.0</b>	
<b>Tissu non-extensible (coutil, denim)</b>		<b>1.0</b>	
<b>Tissu léger (soie, étoffe soyeuse)</b>		<b>0.7 - 1.0</b>	

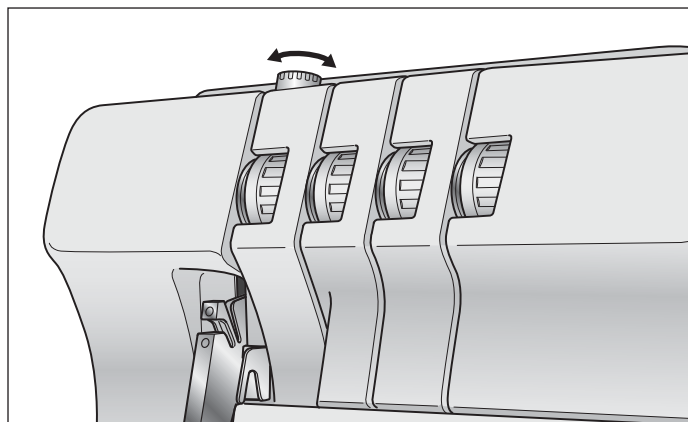
## Ajustement de la pression du pied presseur

La pression du pied presseur est pré-réglée pour la couture basée sur des conditions moyennes. Il peut être nécessaire dans certaines conditions d'effectuer un réglage. Augmentez ou réduisez la pression jusqu'à ce que vous soyez satisfaite du résultat. Faites toujours un essai sur votre tissu avant de coudre sur votre ouvrage.

**Moins de pression :** Réduire la pression en tournant le bouton de réglage dans la direction antihoraire.

**Plus de pression :** Augmenter la pression en tournant le bouton de réglage dans la direction horaire.

**Retour au réglage standard :** Tournez le bouton de réglage jusqu'à ce que la marque sur le bouton soit alignée avec la flèche.



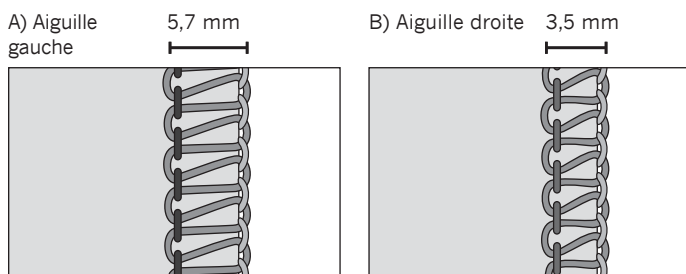
## Réglages de la largeur de point

La largeur de point peut être augmentée ou diminuée en changeant la position de l'aiguille ou avec le bouton de réglage de largeur.

### Ajustement de largeur en changeant la position d'aiguille

A) Uniquement lorsque l'aiguille gauche ou lorsque les deux aiguilles sont utilisées, la largeur de point est 5,7 mm.

B) Uniquement lorsque l'aiguille droite est utilisée, la largeur de point est 3,5 mm.



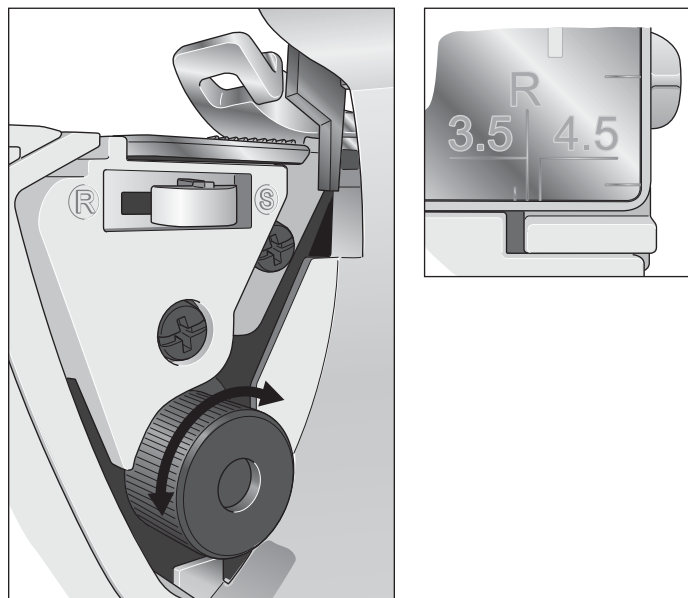
### Ajustement de largeur avec le bouton d'ajustement de largeur

En réglant avec précision la largeur de coupe avec le bouton d'ajustement de largeur, il est possible de réaliser des ajustements supplémentaires dans la fourchette indiquée ci-dessous :

A) Uniquement lorsque l'aiguille gauche est utilisée : 5,2 - 6,7 mm

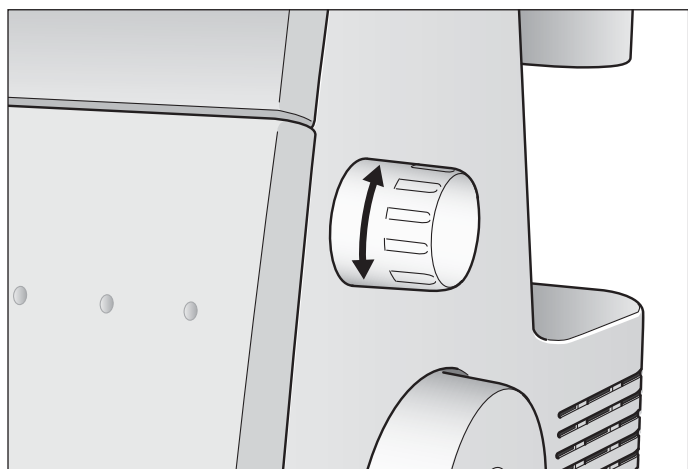
B) Uniquement lorsque l'aiguille droite est utilisée : 3,0 - 4,5 mm

Tournez le bouton pour régler la largeur de couture souhaitée, à l'aide des graduations sur les plaques d'aiguilles comme référence.



## Réglages de la longueur de point

Le bouton de longueur de point doit être réglé sur « 3 » pour la plupart des conditions de couture. Réglez la longueur du point sur 4 mm, lorsque vous cousez sur des tissus lourds. Réglez la longueur du point sur 2 mm, lorsque vous cousez sur des tissus légers afin d'obtenir des coutures excellentes sans fronce.

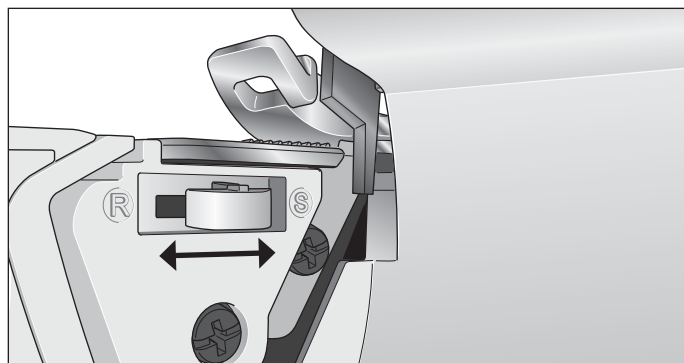




## Réglage du levier de languette de point

Le levier de languette de point doit être réglé sur « S » pour toutes les coutures overlock standards. Pour coudre les ourlets roulés, vous devez rétracter la languette de point en réglant le levier de languette de point sur « R ».

Assurez-vous de pousser le levier aussi loin que possible dans chaque direction.

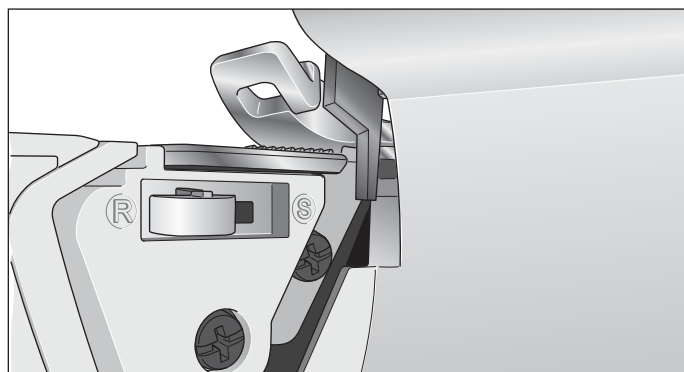


## Couture de bord roulé

Le point de bord roulé convient aux tissus légers comme le lin ou coton léger, le voile, l'organdi, le crêpe, etc. Le bord roulé est obtenu en réglant la tension du fil pour faire s'enrouler le bord du tissu sous le tissu au moment du surfilage. Réglez la tension du fil pour changer la quantité de bord roulé. Pour coudre le bord roulé, vous devez régler le levier de languette de point sur « R ». La largeur de point d'overlock minimum qui peut être obtenue pour les bords roulés est environ 1,5 mm, étant donné que la largeur de découpe ne peut pas être réglée en dessous de 3,5 mm.

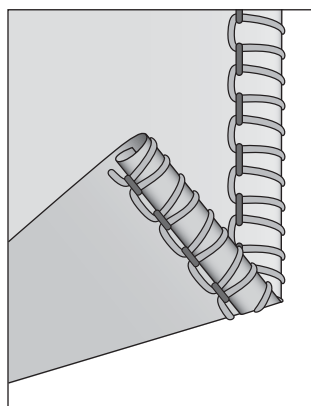
Le bord étroit est une variante du point de bord roulé. IL peut être obtenu en réglant la tension du fil conformément au tableau de points aux page 23-26.

**Astuce :** Pour obtenir un superbe bord roulé, enfiler le boucleur supérieur avec un fil décoratif et l'aiguille et le boucleur inférieur avec un fil léger normal.

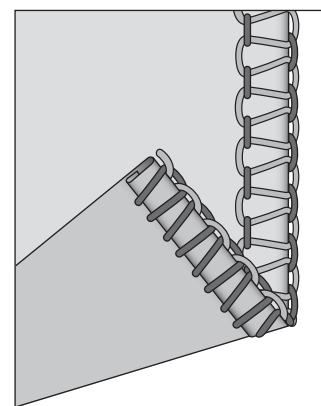


## Bord roulé/bord étroit à deux fils

1. Posez le convertisseur overlock 2 fils (voir page 8).
2. Utilisez le fil de l'aiguille droite et le fil du boucleur inférieur.
3. Mettez le levier de languette de point sur « R ».
4. Réglez le bouton de longueur de point sur « 1-2 » pour une couture fine.
5. Réglez la tension du fil conformément au tableau des points aux pages 23-26.
6. Réalisez une chaînette et faites un essai sur votre tissu avant de coudre sur votre ouvrage. Tenir la chaînette avant de coudre pour l'empêcher de s'enrouler dans la couture.



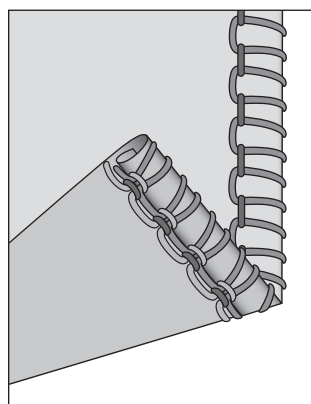
Bord roulé à deux fils



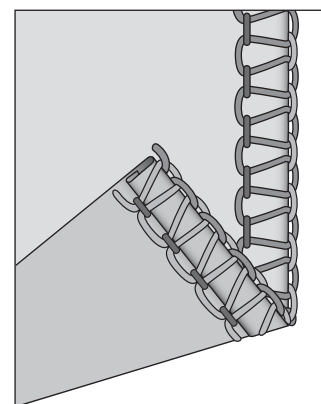
Bord étroit à deux fils

## Bord roulé/bord étroit à trois fils

1. Utilisez le fil de l'aiguille droite et les fils du boucleur inférieur et supérieur.
2. Mettez le levier de languette de point sur « R ».
3. Réglez le bouton de longueur de point sur « 1-2 » pour une couture fine.
4. Réglez la tension du fil conformément au tableau des points aux pages 23-26.
5. Réalisez une chaînette et faites un essai sur votre tissu avant de coudre sur votre ouvrage. Tenir la chaînette avant de coudre pour l'empêcher de s'enrouler dans la couture.



Bord roulé à trois fils



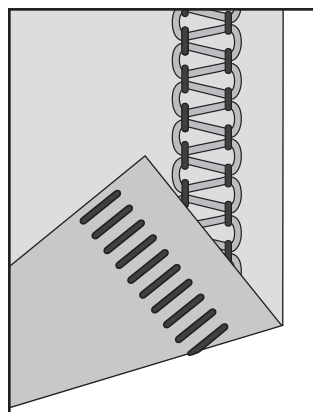
Bord étroit à trois fils

## Couture flatlock

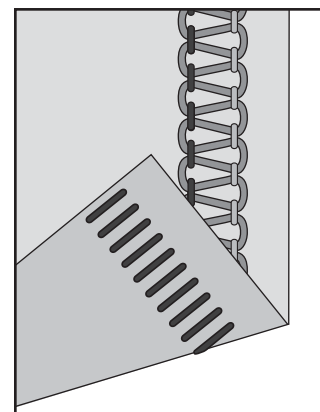
Un point flatlock est réalisé en réglant la tension du point overlock à 2 ou 3 fils, en piquant la couture et en étirant le tissu pour aplatir la couture. Les tensions doivent être réglées correctement pour que le tissu s'aplatisse.

Le point flatlock peut être utilisé comme point de construction décoratif, pour coudre deux morceaux ensemble (point flatlock standard) ou simplement comme décoration sur un morceau de tissu (point flatlock d'ornementation).

Il y a deux façons de coudre un point flatlock. Avec les deux envers du tissu ensemble pour créer un aspect décoratif ou avec les endroits ensemble pour créer un point échelle.



Point flatlock 2 fils



Point flatlock 3 fils

### Point flatlock standard

1. Utilisez l'aiguille gauche.
2. Pour flatlock 2 fils : Posez le convertisseur 2 fils (voir page 8). Enfillez le boucleur inférieur et l'aiguille gauche.  
Pour flatlock 3 fils : Enfillez le boucleur inférieur et supérieur et l'aiguille gauche.
3. Réglez la tension du fil conformément au tableau des points aux pages 23-26.
4. Placez les envers des deux morceaux de tissu ensemble pour coudre un point décoratif sur l'endroit de l'ouvrage.
5. Piquez la couture, en coupant les chutes de tissu. Le fil de l'aiguille formera un V sur le dessous du tissu. Le fil du boucleur inférieur tirera en ligne droite sur le bord du tissu.
6. Dépliez le tissu et tirez sur les côtés opposés de la couture pour aplatir les points.

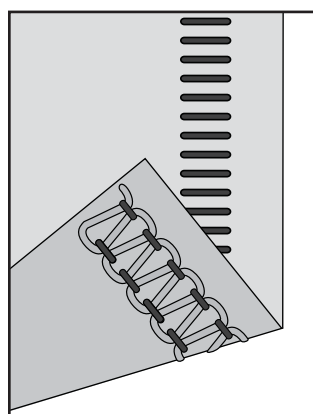
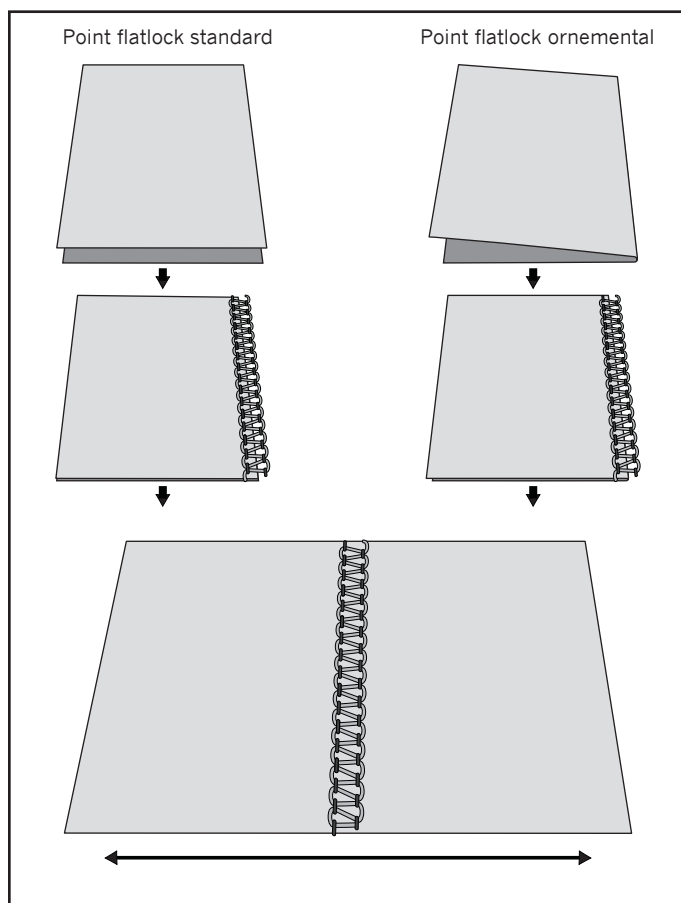
### Point flatlock ornemental

1. Placez le cutter supérieur amovible en position d'inactivité. Le tissu ne doit pas être coupé sur ce point.
2. Suivre les étapes 1-3 ci-dessus.
3. Pliez le morceau de tissu, envers ensemble pour coudre un point décoratif sur l'endroit de l'ouvrage.
4. Positionnez le tissu pour que la couture soit cousue avec une partie du point continuant depuis le tissu.
5. Dépliez le tissu et tirez sur les côtés opposés du point pour aplatir.

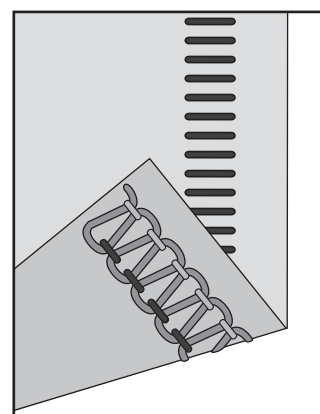
**Astuce :** Le fil du boucleur supérieur est le fil proéminent dans le point flatlock. Placez un fil décoratif dans le boucleur supérieur et des fils normaux dans le boucleur inférieur et l'aiguille.

### Point échelle

Pour créer un point échelle, cousez avec les endroits du tissu ensemble. Le fil de l'aiguille sera le fil proéminent qui crée l'échelle.



Point échelle 2 fils

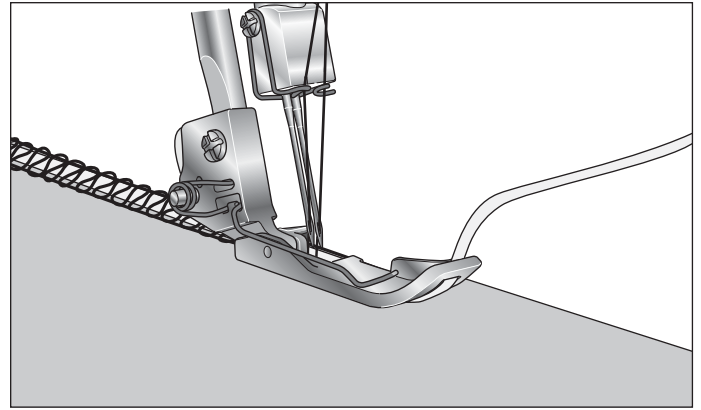


Point échelle 3 fils

## Overlock avec cordonnet

L'overlock avec cordonnet peut être utilisé pour renforcer les points lors de l'assemblage de tissus comme les tricots. Le cordonnet empêche les tricots de s'étirer et stabilise également les coutures.

1. Insérez le cordonnet à travers le trou à l'avant du pied.
2. Positionnez le cordonnet sous le pied à l'arrière de la machine et piquez la couture de l'ouvrage.
3. Le cordonnet est attaché au fur et à mesure que la couture est piquée.



## Placement des épingles

Insérez les épingles sur la gauche du pied presseur. Les épingles seront facilement enlevées et sont loin des cutters.

**Avertissement :** Coudre sur des épingles abîmera et peut détruire le bord des cutters.

## Fixer la chaînette


1. Enfilez un grand chas, aiguille de couture à la main avec la chaînette.
2. Insérez l'aiguille dans l'extrémité de la couture pour fixer le fil.

## Entretien de la machine

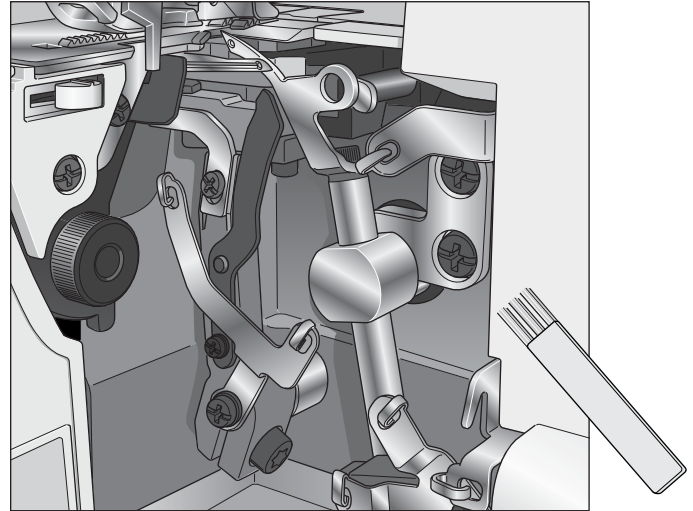
Une surjeteuse nécessite plus de maintenance qu'une machine conventionnelle pour les deux raisons principales suivantes :

- Beaucoup de peluche est produite lorsque les cutters coupent le tissu.
- Une surjeteuse fonctionne à très grande vitesse et doit être graissée régulièrement pour lubrifier les éléments actifs internes.


## Nettoyage

 Éteignez l'interrupteur principal et débranchez la machine.

Ouvrez le capot avant et enlevez toutes les peluches à l'aide de la brosse anti-peluche de la boîte d'accessoires.



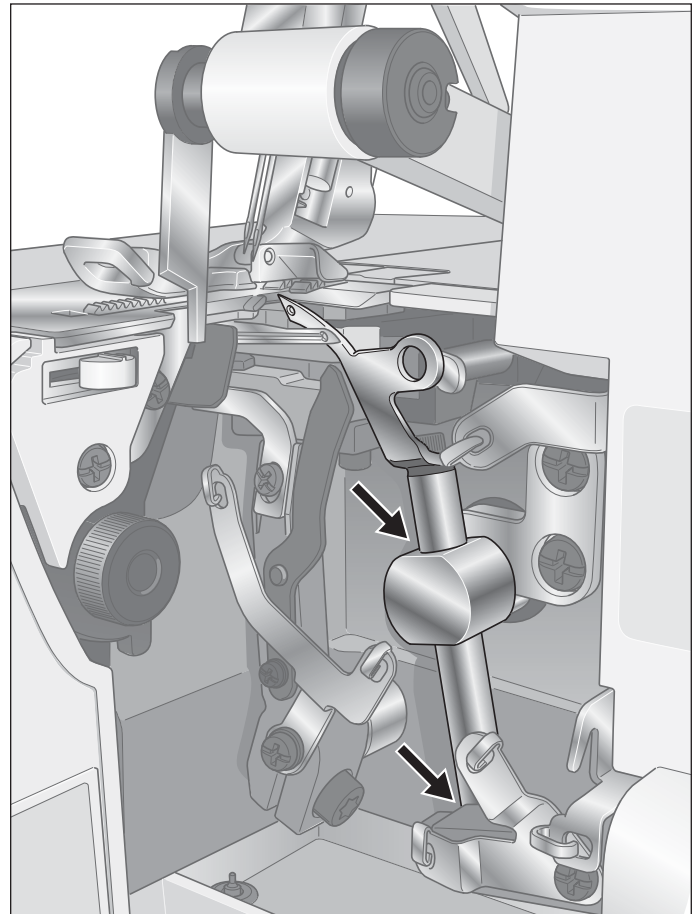
## Graissage

 Éteignez l'interrupteur principal et débranchez la machine.

Pour que la machine fonctionne sans heurts et silencieusement, les pièces mobiles, indiquées sur la figure, doivent être lubrifiées périodiquement.

Utilisez de l'huile pour machine à coudre. N'utilisez pas d'autres huiles qui pourraient abîmer la machine.

Essayez tout excès d'huile avant de commencer à coudre.



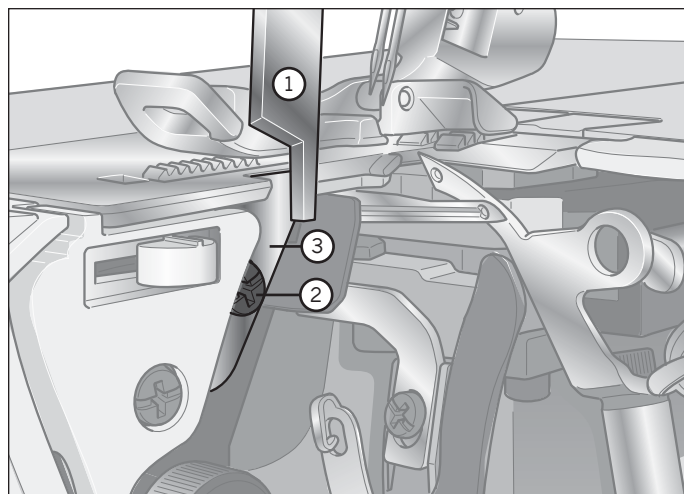
## Remplacement du cutter fixe



Éteignez l'interrupteur principal et débranchez la machine.

Le cutter fixe doit être changé lorsqu'il devient émoussé. Le cutter fixe peut être remplacé en suivant les instructions suivantes. En cas de difficultés, consultez votre distributeur pour réaliser les réglages nécessaires.

1. Ouvrez le capot avant et réglez le cutter supérieur amovible (1) en position d'inactivité.
2. Desserrez la vis de réglage de cutter fixe (2) et retirez le cutter fixe (3).
3. Placez un nouveau cutter fixe dans la rainure du support de cutter fixe.
4. Serrez la vis de réglage du cutter fixe (2).
5. Remettez le cutter supérieur amovible (1) à sa position de travail.
6. Tournez le volant pour que les aiguilles se trouvent à leur position la plus basse.
7. Assurez-vous que le bord avant du cutter supérieur amovible soit 1-2 mm plus bas que le bord de découpe du cutter fixe.



## Rangement

Lorsque vous n'utilisez pas la machine, assurez-vous qu'elle n'est pas branchée. Recouvrez la machine avec la housse en vinyle pour la protéger de la poussière. Rangez la machine pour qu'elle ne soit pas exposée directement à la lumière du soleil ou à l'humidité.

## Entretien

Si vous avez des questions relatives à l'entretien et/ou au fonctionnement de la machine, veuillez vous adresser au magasin où vous avez réalisé l'achat d'origine.

## Dépannage

Problème	Solution	Page
Le tissu n'est pas bien entraîné	- Augmentez la longueur de point.	16
	- Augmentez la pression du pied presseur pour les tissus lourds.	16
	- Réduisez la pression du pied presseur pour les tissus légers.	16
	- Vérifiez l'entraînement différentiel.	15
L'aiguille se casse	- Insérez l'aiguille correctement.	7
	- Ne tirez pas le tissu lorsque vous cousez.	13
	- Serrez la vis de réglage de l'aiguille.	7
	- Utilisez une aiguille plus grande sur les tissus lourds.	7
Le fil se casse	- Vérifiez l'enfilage.	9-12
	- Vérifiez s'il y a des fils emmêlés ou coincés.	
	- Insérez l'aiguille correctement.	7
	- Insérez une nouvelle aiguille, l'aiguille actuelle pourrait être tordue ou avoir un bout émoussé.	7
	- Utilisez du fil de bonne qualité.	27
	- Desserrez la tension du fil.	14
Des points sont sautés	- Insérez une nouvelle aiguille, l'aiguille actuelle pourrait être tordue ou avoir un bout émoussé.	7
		7
	- Serrez la vis de réglage de l'aiguille.	7
	- Insérez l'aiguille correctement.	7
	- Changez le type ou la taille de l'aiguille.	9-12
	- Vérifiez l'enfilage.	16
	- Augmentez la pression du pied presseur.	27
	- Utilisez un fil de bonne qualité.	
Points irréguliers	- Équilibrez la tension du fil.	14
	- Vérifiez s'il y a des fils emmêlés ou coincés.	
	- Vérifiez l'enfilage.	9-12
Le tissu fait des plis	- Desserrez la tension du fil.	14
	- Vérifiez s'il y a des fils emmêlés ou coincés.	
	- Utilisez du fil léger de bonne qualité.	27
	- Diminuez la longueur de point.	16
	- Réduisez la pression du pied presseur pour les tissus légers.	16
	- Vérifiez l'entraînement différentiel.	15
Coupe irrégulière	- Vérifiez l'alignement des cutters.	21
	- Remplacez un ou les deux cutters.	21
Le tissu se coince	- Assurez-vous que les coupe-fil sont en position de couture.	
	- Vérifiez s'il y a des fils emmêlés ou coincés.	
	- Comprimez les couches épaisses de tissu à l'aide d'une machine normale avant de coudre avec la surjeteuse.	
La machine ne fonctionne pas	- Branchez la machine à l'alimentation électrique correctement.	5

# Tableau des points

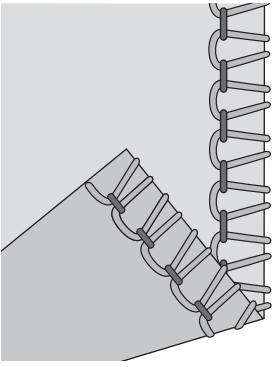






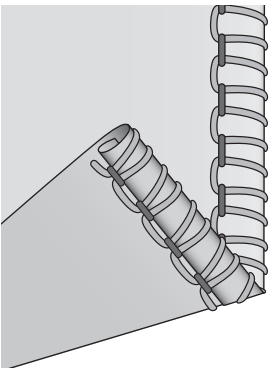






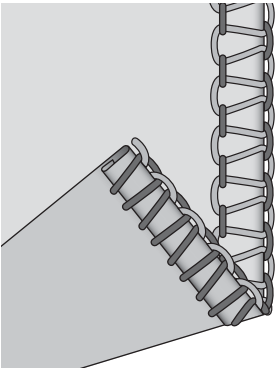






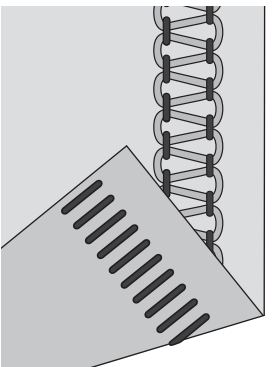






## Explication des icônes de tissu

	<b>Tissé fin</b> Chiffon, voile, organdi, batiste, soie, etc.		<b>Extensible fin</b> charmeuse, nylon, tricot, jerseys tricotés simples, etc.
	<b>Tissé moyen</b> Coton, coutil, laine, satin, etc.		<b>Extensible moyen</b> tricotés doubles, velours, maillots de bain, etc.
	<b>Tissé épais</b> denim, grosse toile, tissu bouclé, etc.		<b>Extensible épais</b> tricot, laine vierge, etc.

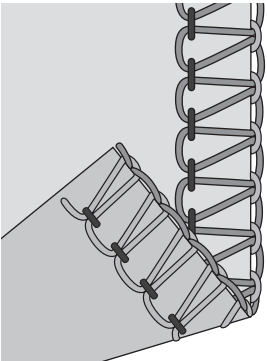







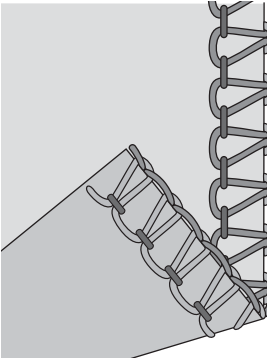







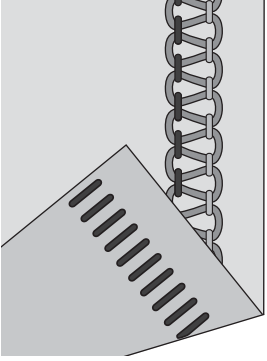







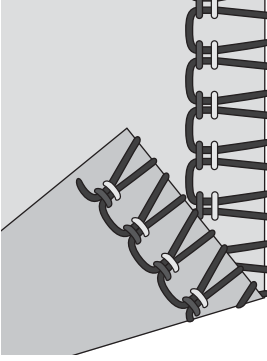







### Veillez noter :

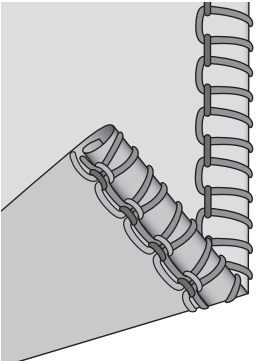






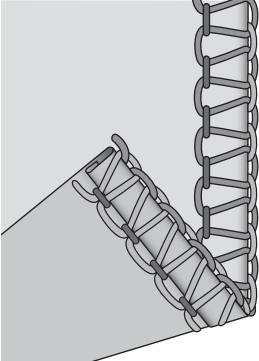






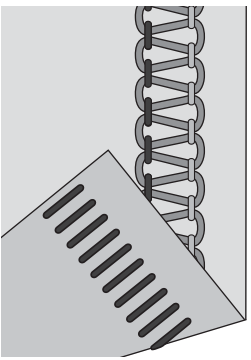






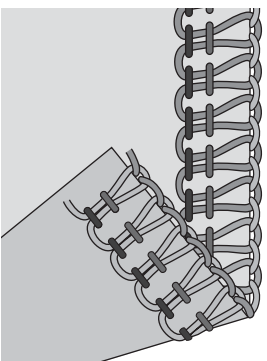







Les réglages indiqués dans ce tableau sont nos recommandations basées sur des conditions normales. Il peut être nécessaire de régler la tension du fil selon le point, type de tissu et fil dont vous vous servez. Pour de meilleurs résultats, ajustez la tension en petits incréments ne dépassant pas une moitié de chiffre à la fois. Faites toujours un essai sur votre tissu avant de coudre sur votre ouvrage.

Combinaison		Position d'aiguille	Longueur de point	Largeur de point	Entraînement différentiel	Languette de point	Convertisseur 2 fils	Tension du fil			
Point	Tissu							J	R	V	B
<b>overlock 2 fils, large</b> 		Gauche	3	R(3.5)	1	S	Oui	0.0	-	-	5.0
								0.5	-	-	5.0
								1.0	-	-	5.0
								0.0	-	-	5.0
								1.0	-	-	5.0
								1.0	-	-	5.0
					1.5						
<b>overlock 2 fils, étroit</b> 		Droit	3	R(3.5)	1	S	Oui	-	0.0	-	4.0
								-	0.5	-	5.0
								-	1.0	-	5.0
								-	0.0	-	4.5
								-	0.5	-	4.5
								-	1.0	-	5.0
					1.5						
<b>overlock 2 fils, enroulé, large</b> 		Gauche	3	R(3.5)	1	S	Oui	2.5	-	-	1.0
								3.5	-	-	1.0
								4.0	-	-	1.0
								2.5	-	-	1.0
								3.5	-	-	1.0
								4.0	-	-	1.0
					1.5						

Combinaison		Tissu	Position d'aiguille	Longueur de point	Largeur de point	Entraînement différentiel	Langue de point	Convertisseur 2 fils	Tension du fil			
Point	J								R	V	B	
<b>overlock 2 fils, enroulé, étroit</b> 		Droit	3	R(3.5)	1	S	Oui	-	3.5	-	2.0	
								-	4.0	-	2.0	
								-	5.0	-	2.0	
								-	3.0	-	2.0	
								-	4.0	-	2.0	
								-	5.0	-	2.0	
										1.5		
<b>Bord roulé 2 fils</b> 		Droit	1	3	1	R	Oui	-	3.0	-	2.0	
								-	3.0	-	2.0	
		Pas recommandé										
		Droit	1	3	1	R	Oui	-	3.0	-	2.0	
		Pas recommandé										
		Pas recommandé										
<b>Bord étroit 2 fils</b> 		Droit	1	3	1	R	Oui	-	1.5	-	4.0	
								-	1.5	-	4.0	
		Pas recommandé										
		Droit	1	3	1	R	Oui	-	2.0	-	4.0	
		Pas recommandé										
		Pas recommandé										
<b>Point flatlock 2 fils</b> 		Gauche	3	R(3.5)	1	S	Oui	0.0	-	-	5.0	
								0.5	-	-	5.0	
								1.0	-	-	5.0	
								0.0	-	-	5.0	
								0.5	-	-	5.0	
								1.0	-	-	5.0	
										1.5		



Combinaison		Position d'aiguille	Longueur de point	Largeur de point	Entraînement différentiel	Languette de point	Convertisseur 2 fils	Tension du fil			
Point	Tissu							J	R	V	B
<b>Point overlock 3 fils, large</b> 		Gauche	3	R(3.5)	1	S	Non	2.5	-	3.0	3.0
								3.0	-	3.0	3.0
								3.5	-	3.0	3.0
								2.5	-	3.0	3.0
								3.0	-	3.0	3.0
								3.0	-	3.0	3.0
					1.5			-	3.0	3.0	
<b>Point overlock 3 fils, étroit</b> 		Droit	3	R(3.5)	1	S	Non	-	2.5	3.0	3.0
								-	3.0	3.0	3.0
								-	3.5	3.0	3.0
								-	2.5	3.0	3.0
								-	3.0	3.0	3.0
								-	3.0	3.0	3.0
					1.5			-	3.0	3.0	
<b>Point flatlock 3 fils, étroit</b> 		Gauche	2	R(3.5)	1	S	Non	4.0	-	0.0	8.0
								4.0	-	0.0	8.5
								5.0	-	0.0	8.5
								4.0	-	0.0	8.0
								5.0	-	0.0	8.5
								5.0	-	0.0	8.5
											
<b>Overlock étiré à 3 fils</b> 		Droit	2	R(3.5)	1	S	Non	-	3.0	1.0	7.0
								-	3.5	1.0	7.0
								-	4.0	1.0	7.0
								-	3.5	1.0	6.0
								-	3.5	1.0	6.0
								-	3.0	1.0	6.0
											

Combinaison		Position d'aiguille	Longueur de point	Largeur de point	Entraînement différentiel	Languette de point	Convertisseur 2 fils	Tension du fil			
Point	Tissu							J	R	V	B
<b>Bord roulé 3 fils</b> 		Droit	1	3	1	R	Non	-	2.0	5.0	7.0
								-	2.0	5.0	8.0
		Pas recommandé									
		Droit	1	3	1	R	Non	-	3.0	4.0	6.0
		Pas recommandé									
		Pas recommandé									
<b>Bord étroit 3 fils</b> 		Droit	1	3	1	R	Non	-	3.0	5.0	3.0
								-	3.0	5.0	4.0
		Pas recommandé									
		Droit	1	3	1	R	Non	-	3.0	5.0	3.0
		Pas recommandé									
		Pas recommandé									
<b>Point flatlock 3 fils, large</b> 		Gauche	2	R(3.5)	1	S	Non	0.5	-	5.0	7.0
								0.5	-	5.0	7.0
								0.5	-	5.0	7.0
								0.5	-	5.0	7.0
								0.5	-	5.0	7.0
								0.5	-	5.0	7.0
<b>Point overlock 4 fils</b> 		Les deux	3	R(3.5)	1	S	Non	2.5	2.5	3.0	3.0
								3.0	3.0	3.0	3.0
								3.5	3.5	3.0	3.0
					2.5			2.5	3.0	3.0	
					1.5			3.0	3.0	3.0	
					2.0			3.5	3.5	3.0	3.0
					3.5			3.5	3.0	3.0	

## Tableau de tissus / aiguilles / fils

Tissu	Tissu léger (voile, crêpe, crêpe georgette, etc.)	Tissu moyen (coton, coutil, laine, satin, etc.)	Tissu lourd (denim, jersey, tweed etc.)
<b>Points d'insertion</b>	#12/80	#12/80, #14/90	#14/90
<b>Fil</b>	Polyester (fil de base) Fil tordu #60/2 - #80/2 (fil tordu #80/3 - #100/3)	Fil tordu #60/2	Fil tordu #50/2 - #60/2

## Spécifications

<b>Vitesse de couture</b>	1300 points/min. maximum
<b>Longueur de point</b>	1,0-4,0 mm
<b>Rapport de l'entraînement différentiel</b>	0,7-2,0
<b>Largeur de point overlock</b>	Aiguille gauche : 5,2-6,7 mm Aiguille droite : 3,0-4,5 mm Ourlet roulé : 1,5 mm
<b>Course de la barre d'aiguille</b>	27 mm
<b>Élévation du pied presseur</b>	4,5 mm
<b>Aiguilles</b>	Aiguilles overlock INSPIRA - système ELx705 taille : #14/90, #12/80
<b>Nombre d'aiguilles</b>	2, 1
<b>Nombre de fils</b>	2, 3, 4
<b>Type de lampe</b>	Diode DEL
<b>Dimensions de la machine</b>	
<b>Largeur</b>	290 mm
<b>Profondeur</b>	300 mm
<b>Hauteur</b>	276 mm
<b>Poids</b>	6,0 kg

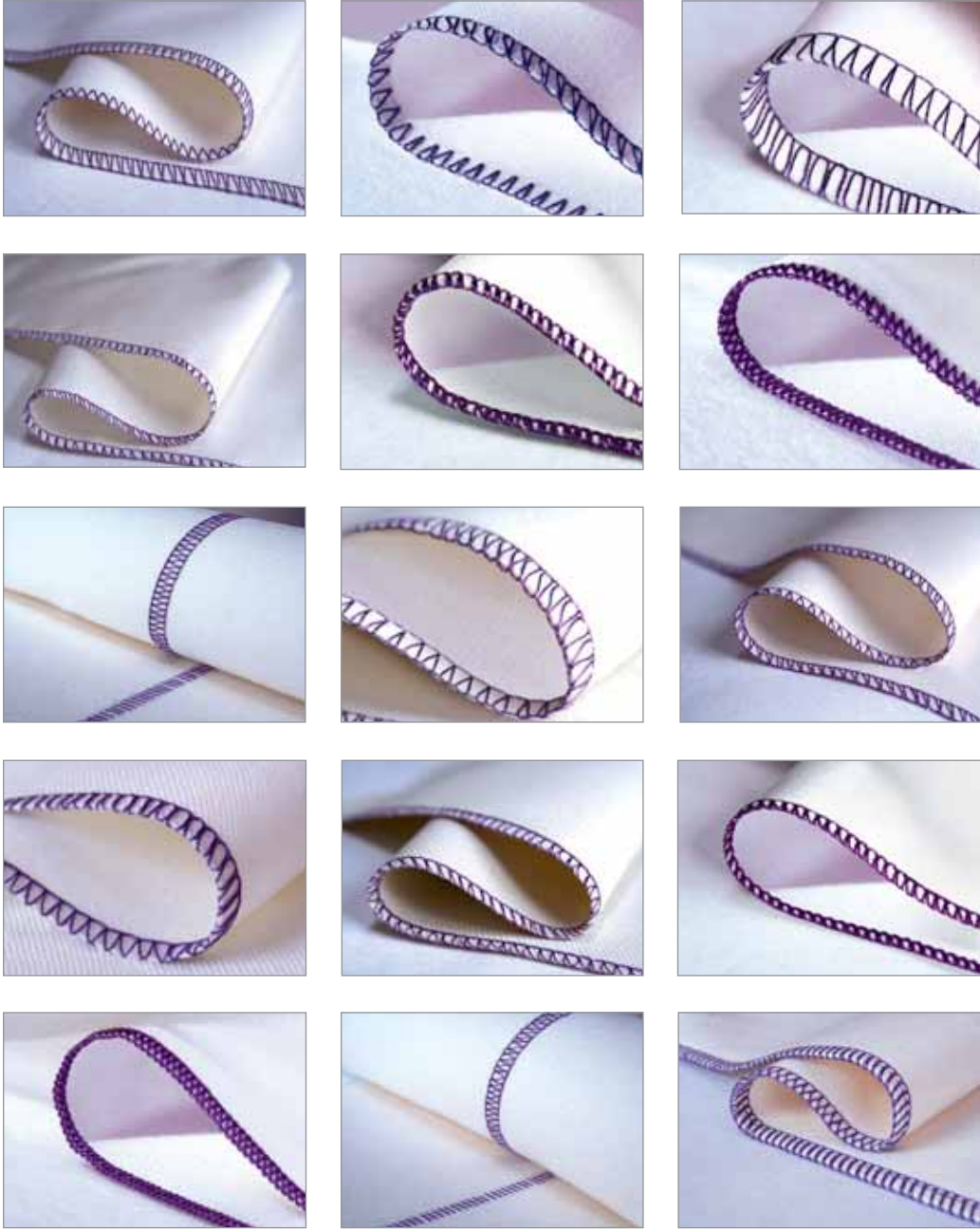
Nous nous réservons le droit de modifier les équipements de la machine et la gamme des accessoires sans préavis, ou d'apporter des modifications aux performances ou à la conception de la machine, étant donné que ces modifications seront toujours à l'avantage de l'utilisateur et du produit.

## Propriété intellectuelle

PFAFF et HOBBYLOCK sont des marques de KSIN Luxembourg II, S.a.r.l.



Veillez noter qu'en cas de destruction, ce produit doit bénéficier d'un recyclage sécurisé, conforme à la législation nationale applicable aux produits électriques/électroniques. En cas de doute, veuillez contacter votre distributeur agréé.



[www.pfaff.com](http://www.pfaff.com)