



TOYOTA

Série SP10

MACHINE À COUDRE DOMESTIQUE

GUIDE DE L'UTILISATEUR

- Veuillez lire attentivement ce guide avant d'utiliser la machine et toujours en suivre les instructions.
- Conservez le guide dans un endroit adéquat pour pouvoir le consulter facilement.
- Si vous donnez cette machine à coudre, n'oubliez pas de joindre son guide de l'utilisateur.



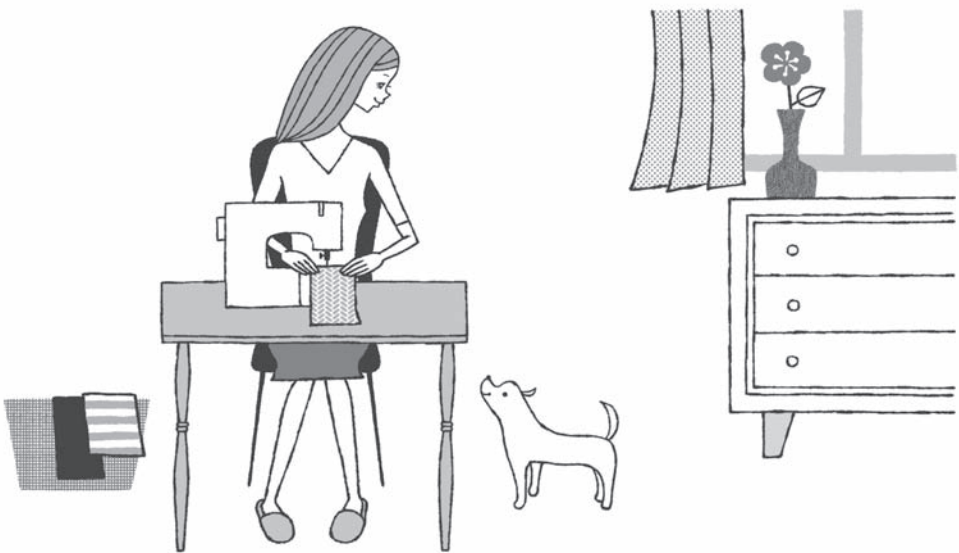


Table des matières



* Avant l'utilisation

Avant
l'utilisation



- Importantes consignes de sécurité 4
- Noms des pièces 6
- Utilisation du volant 8
- Utilisation du levier du pied-de-biche 8
- Utilisation du levier de marche arrière 8
- Retrait de la table d'extension 8
- Utilisation du guide d'action rapide 9

* Préparation du travail de couture

Préparation du
travail de couture



- Branchement de l'alimentation 10
- Installation de la pile pour bobiner la canette 11
- Bobinage de la canette 12
- Enfilage du fil inférieur 14
- Enfilage du fil supérieur 15
- Tirer le fil inférieur 17
- Application de chaque type de point 18
- Remplacement du pied-de-biche 19
- Remplacement de l'aiguille 21
- Rapport entre l'aiguille, le fil et le tissu, et réglage de la tension du fil 22

* Coudre

Couture



- Point droit et marche arrière 23
- Point zigzag 27
- Réglage de la tension du fil 28
- Boutonnière 29
- Surjet 32
- Pose d'une fermeture à glissière 33
- Réalisation d'un ourlet invisible 35

* Entretien

Entretien

- Entretien des griffes d'entraînement et du crochet 37
- Remplacement de l'ampoule 39
- Dépannage 40
- Matériel à double isolation (230-240v) 42

* Autres

Autres

- Mesures de sécurité relatives à la pile 42
- Recyclage 43
- Caractéristiques 44



• Importantes consignes de sécurité

Ces consignes de sécurité ont pour but de prévenir tout danger ou dommage résultant de l'utilisation incorrecte de la machine. Lisez-les attentivement et respectez-les toujours.

Explication des icônes "⚠ Avertissement" et "⚠ Attention"



Avertissement

Une manœuvre incorrecte peut causer la mort ou des blessures graves.



Attention

Une manœuvre incorrecte peut causer des blessures ou endommager la machine.

Explication des symboles



Ne pas toucher.



Actions interdites



Actions requises



Retirer la fiche électrique de la prise.



Avertissement



Utiliser une source d'alimentation CA de 220 à 240 V. Sinon, il existe un risque d'électrocution ou d'incendie.



N'endommagez pas, ne modifiez pas, ne pliez pas de façon excessive, ne secouez pas ou ne tordez pas le câble d'alimentation électrique.

Sinon, il y a risque d'électrocution ou d'incendie.

Si le cordon d'alimentation est endommagé, il doit être remplacé par un cordon spécial disponible auprès du fabricant ou de son agent de maintenance.



Ne pas utiliser à l'extérieur.

Sinon, il existe un risque d'électrocution ou d'incendie.



Ne pas utiliser dans un endroit où l'on emploie des produits aérosols (sprays) et où l'on administre de l'oxygène.

Vous pourriez mettre le feu.



Attention



Lorsque vous n'utilisez pas la machine, celle-ci devra être rangée, évitez de la laisser par terre pour que personne ne se blesse en marchant dessus. Sinon il y a risque de blessure.

 **Attention**



Débrancher la fiche d'alimentation de la prise secteur avant de remplacer l'aiguille ou le pied-de-biche et de mettre le fil supérieur ou inférieur.
Sinon il y a risque de blessure.



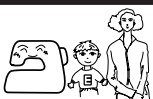
Ne quittez pas l'aiguille des yeux pendant l'utilisation de la machine à coudre.
Si l'aiguille se casse, elle peut causer des blessures.



Ne touchez pas les pièces mobiles telles que l'aiguille, le bras releveur ou le volant.
Sinon il y a risque de blessure.



Les enfants doivent uniquement utiliser la machine sous la surveillance d'un adulte.
Autrement ils risquent de se blesser.



N'utilisez pas la machine à proximité de jeunes enfants.
Ils pourraient toucher l'aiguille et se blesser.



Après avoir utilisé la machine à coudre, retirez la fiche d'alimentation de la prise.
Sinon il y a risque de blessure.



Avant d'utiliser la machine, vérifiez que la vis de fixation du support du pied-de-biche, la vis de fixation de l'aiguille et la vis de la plaque d'aiguille sont bien serrées et que le pied-de-biche est correctement placé dans son support.
Sinon il y a risque de blessure.



Ne procédez pas aux opérations suivantes.
Sinon il y a risque de blessure.

- Coudre sans baisser le pied-de-biche.
- Coudre alors que l'aiguille est mal placée.
- Utiliser une aiguille pliée.
- Coudre en secouant le tissu.
- Tourner la molette de sélection du point en cousant.



Ne pas utiliser sur une surface molle telle qu'un lit ou un canapé, les ventilations pourraient être bloquées et cela pourrait endommager la machine.



Ne jamais laisser tomber ou introduire quelque objet que ce soit dans les ouvertures de la machine

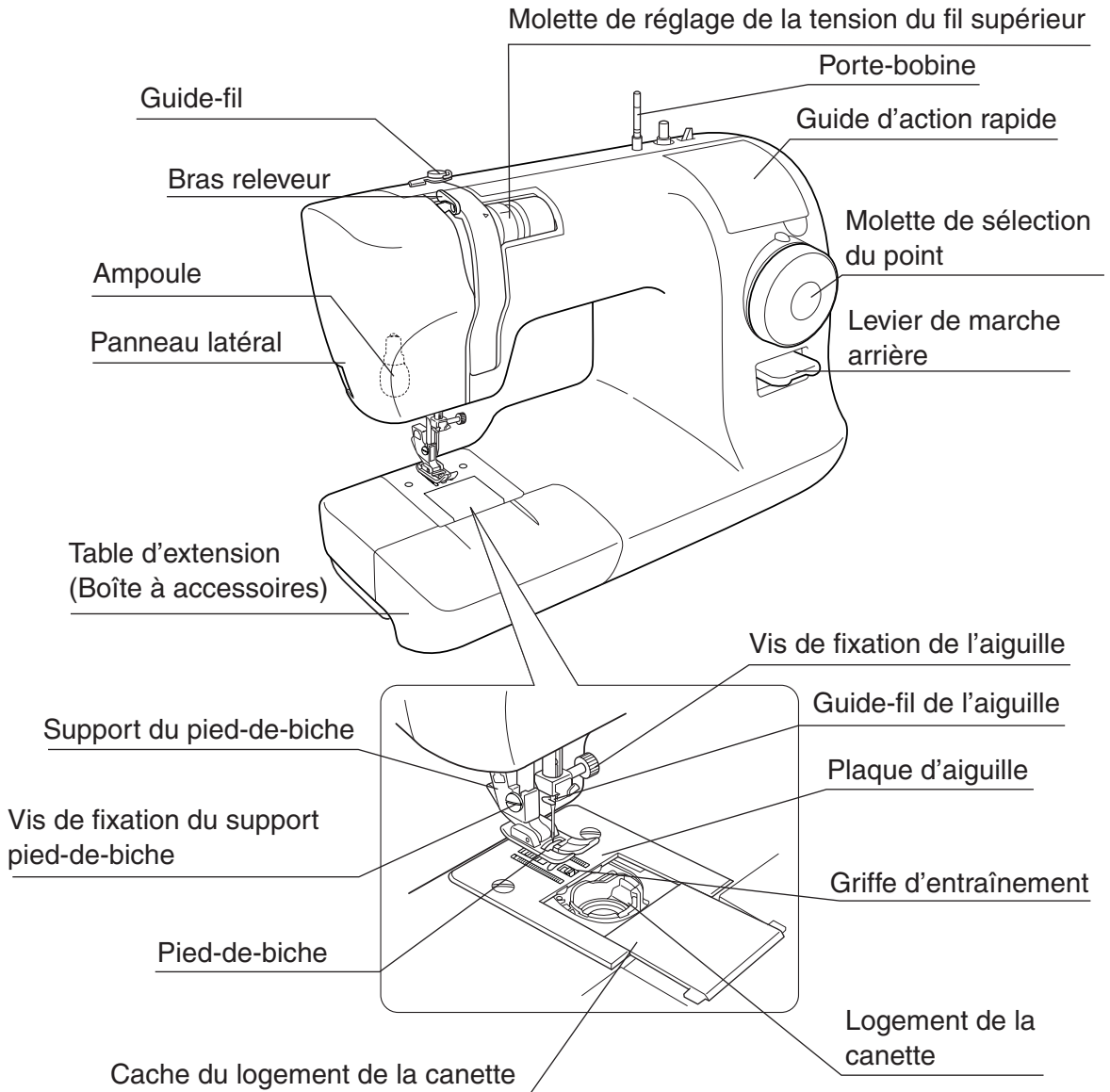


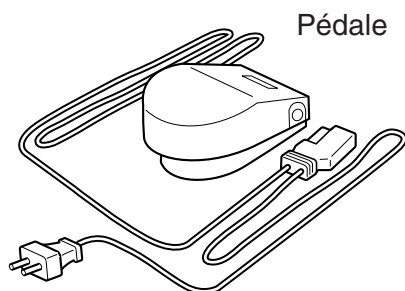
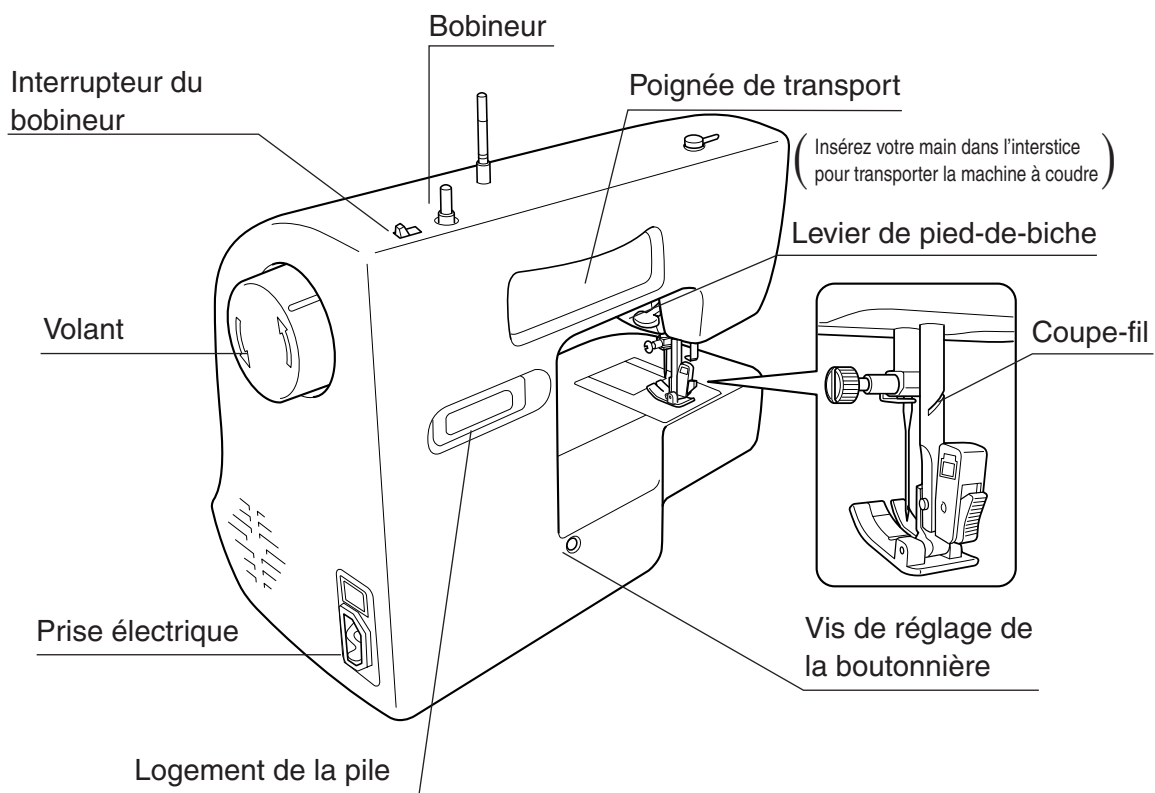
Ne jamais ouvrir la machine. Respectez les consignes d'entretien de la machine comme indiqué dans le manuel d'utilisation.

* Avant l'utilisation

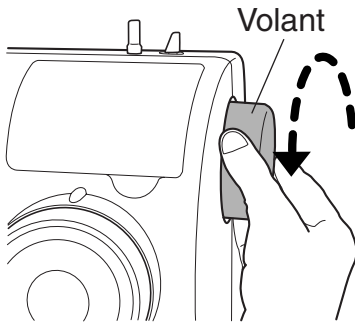
• Noms des pièces

- L'aspect extérieur peut varier d'un modèle à l'autre.





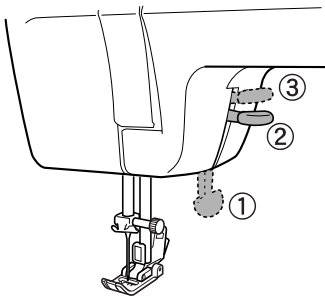
• Utilisation du volant



Tournez toujours le volant vers vous. (Dans le sens de la flèche, vers l'avant.)

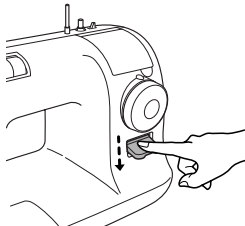
Remarque : Si vous le faites tourner dans l'autre sens, il risque d'emmêler le fil.

• Utilisation du levier du pied-de-biche



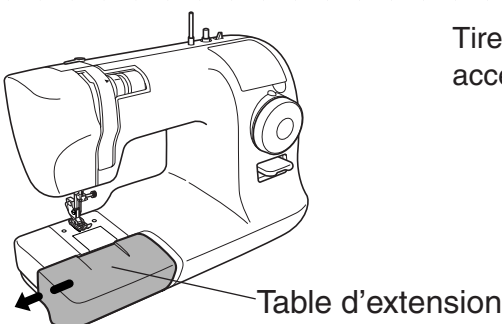
- Pour la couture, abaisser le levier pied de biche en position ①.
- Lors de l'insertion du tissu, relever le levier en position ②.
- Lors de l'insertion de tissu très épais sous le pied-de-biche, vous pouvez augmenter la hauteur de levage en plaçant le levier en position ③.

• Utilisation du levier de marche arrière



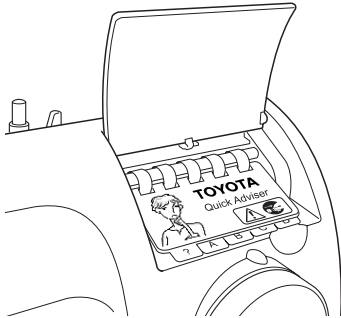
- La marche arrière est exécutée en abaissant le levier.
- Retirez votre doigt du levier de marche arrière pour revenir en marche avant.

• Retrait de la table d'extension



Tirez la table d'extension (boîte à accessoires) dans le sens de la flèche.

• Utilisation du guide d'action rapide



Ce guide d'action rapide présente les solutions de base aux problèmes principaux.

Signification des illustrations

Illustrations des problèmes	Signification des illustrations	Solutions	
		↓	Signification des illustrations
	<ul style="list-style-type: none"> • Points les uns sur les autres • Points déséquilibrés • Le tissu se plisse • Des points ont sauté <p>Face aux problèmes ci-dessus, reportez-vous à l'illustration ①.</p>	<p>①</p>	<p>Décrit les 3 actions ci-dessous.</p> <ol style="list-style-type: none"> 1 Régler la tension du fil. 2 Enfiler le fil inférieur correctement. 3 Enfiler le fil supérieur correctement.
	<p>Si l'aiguille casse, reportez-vous à l'illustration ② pour savoir que faire.</p>	<p>②</p>	<p>Décrit comment remplacer l'aiguille correctement.</p> <ol style="list-style-type: none"> 1 Relever la barre aiguille en tournant le volant vers vous. 2 Retirer l'aiguille. 3 Fixer une nouvelle aiguille.
	<p>Si vous souhaitez savoir comment fixer le pied-de-biche, reportez-vous à l'illustration ③ pour savoir comment faire.</p>	<p>③</p>	<p>Décrit comment fixer le pied-de-biche.</p> <ol style="list-style-type: none"> 1 Relever le levier du pied-de-biche. 2 Placer le pied-de biche sous le support correspondant correctement. 3 Baisser le levier du pied-de-biche.
	<p>Si vous souhaitez savoir comment bobiner le fil de la canette, reportez-vous à l'illustration ④.</p>	<p>④</p>	<p>Décrit comment installer la pile pour bobiner le fil inférieur.</p> <ol style="list-style-type: none"> 1 Installer la pile dans son logement à l'arrière de la machine à coudre. 2 Poussez l'interrupteur vers la gauche.

* Préparation du travail de couture

• Branchement de l'alimentation

 **Avertissement**



Ne touchez pas la fiche électrique avec les mains mouillées.
Sinon vous risquez de vous électrocuter.

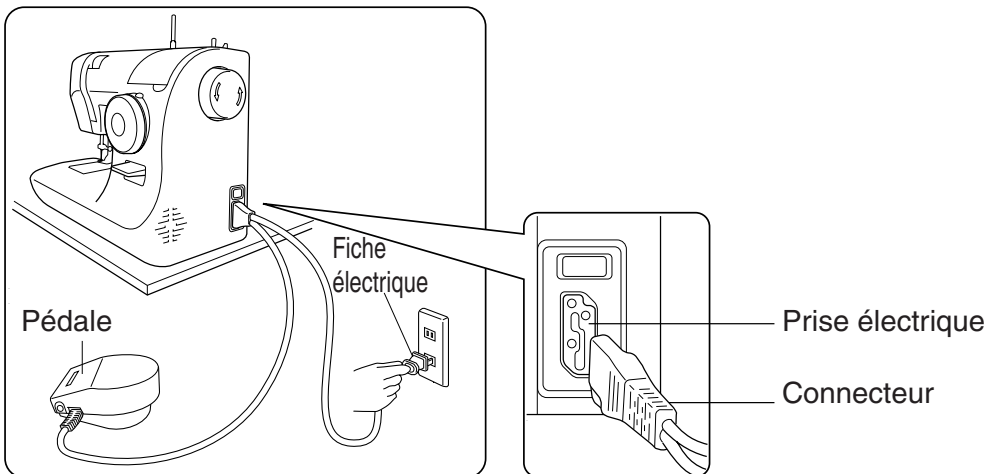


Tirez sur la fiche elle-même pour retirer la fiche électrique.
Dans le cas contraire, vous risquez de l'endommager et de causer une électrocution, un incendie ou des blessures.

1 Préparez la pédale.

2 Insérez le connecteur du câble d'alimentation électrique dans la prise prévue à cet effet.

3 Introduisez la fiche électrique dans la prise.
Vous activez l'alimentation électrique.

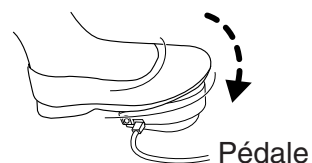


Utilisation de la pédale

Appuyez du pied sur la pédale pour faire fonctionner la machine à coudre.

Plus vous appuyez sur la pédale, plus la machine fonctionne vite.

Relâchez la pédale pour arrêter la machine.



* Préparation du travail de couture

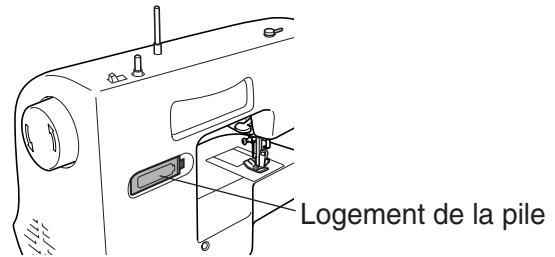
• Installation de la pile pour bobiner la canette

Une pile est fournie en tant qu'accessoire.

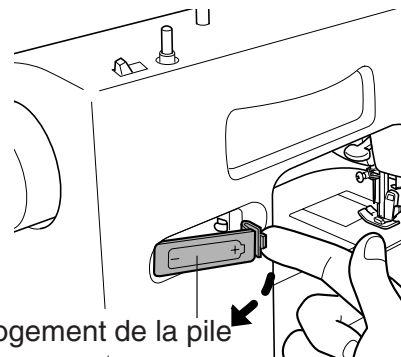
Avant de bobiner le fil de la canette, installez la pile dans son logement à l'arrière de la machine à coudre.

Attention

Si la machine ne doit pas être utilisée pendant un certain temps, retirez la pile.

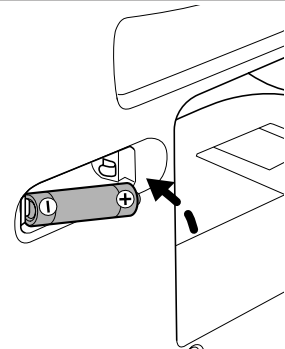


- 1 Retirez le cache du logement de la pile dans le sens de la flèche.



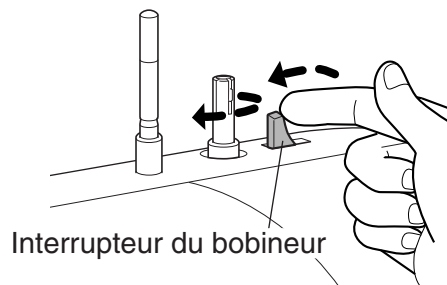
- 2 Installez la pile tout en vérifiant sa polarité. Remettez le cache du logement de la pile.

Remarque : Reportez-vous aux pages 42 et 43 lors de l'achat ou du remplacement des piles.



- 3 Vérifiez que le bobineur tourne en mettant l'interrupteur correspondant sur ON en le poussant dans le sens de la flèche.

Remarque : Le bobineur tourne lorsque vous poussez l'interrupteur vers la gauche.



* Préparation du travail de couture

• Bobinage de la canette

Le moteur à pile ne sert qu'à embobiner la canette.

⚠ Attention



Attention de ne pas appuyer sur la pédale pendant le bobinage du fil inférieur.

Vous risqueriez de vous blesser.

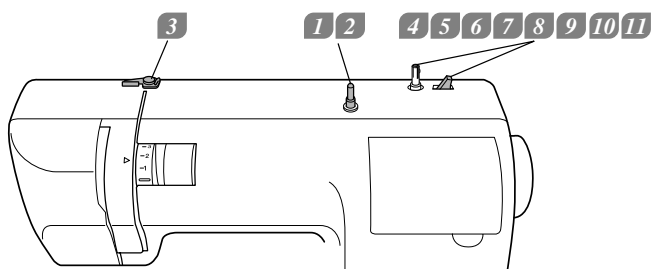


Ne touchez pas le bobineur de canette pendant le bobinage.

Sinon il y a risque de blessure.

Attention

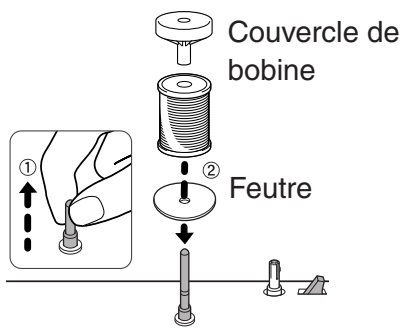
Utilisez uniquement une canette TOYOTA (ref : 1450003-520).



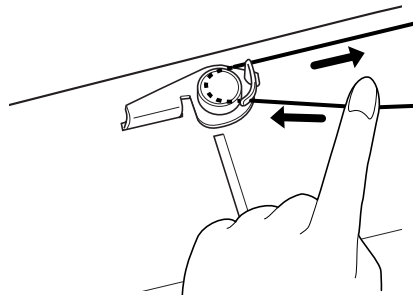
1 Tirez sur la tige porte bobine.

2 Placez le feutre, la bobine de fil et le couvercle de bobine sur le porte-bobine.

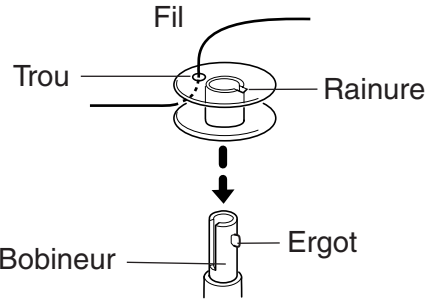
Remarque : Un feutre a été posé à l'origine sur le porte-bobine.



3 Tirez le fil de la bobine, maintenez le sur la machine d'une main, et utilisez l'autre pour le faire passer autour du guide fil comme illustré.



4 Faites passer l'extrémité du fil à travers le trou de la canette comme illustré.

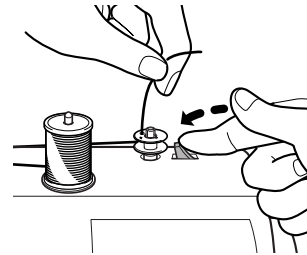


5 Placez la canette sur le bobineur de sorte que la rainure corresponde à l'ergot sur l'axe.

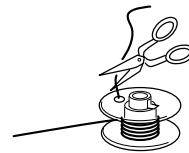
6 Tenez l'extrémité du fil, et poussez l'interrupteur du bobineur vers la gauche.

7 Après quelques tours, relâchez l'interrupteur.

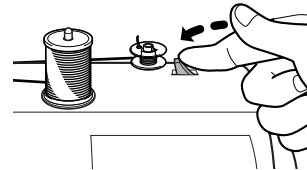
Remarque: Lorsque vous poussez l'interrupteur vers la gauche, le bobineur tourne.



8 Coupez le fil qui dépasse au-dessus du trou de la canette.

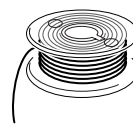


9 Poussez de nouveau l'interrupteur du bobineur vers la gauche.
Bobinez la quantité de fil souhaitée.

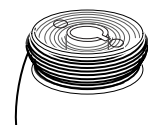


10 Pour interrompre le remplissage, relâchez l'interrupteur.

Attention Ne bobinez pas le fil excessivement, ceci pourrait provoquer des dysfonctionnements.



oui



non

11 Retirez la canette du bobineur. Coupez le fil.

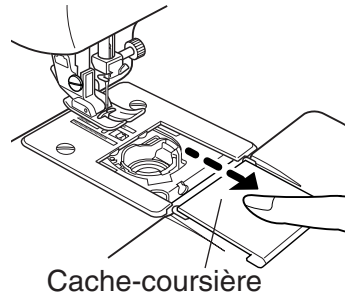
• Enfilage du fil inférieur

 **Attention**



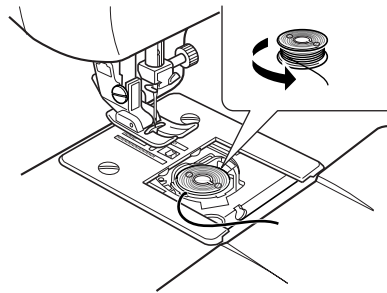
Retirer la fiche électrique de la prise avant de placer la canette.
Sinon il y a risque de blessure.

- 1** Ouvrir le cache-coursière en le tirant vers vous.
Retirez-le en le relevant légèrement.

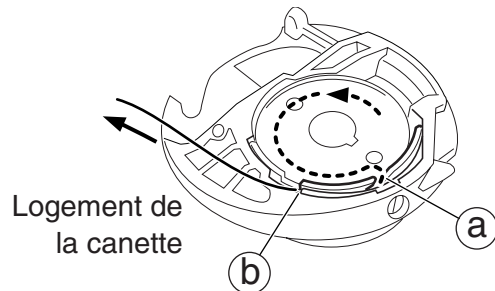


- 2** Insérez la canette dans son logement de sorte qu'elle tourne dans le sens contraire des aiguilles d'une montre.

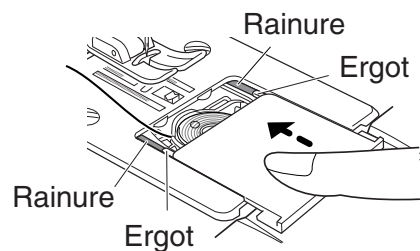
Remarque : L'insertion de la canette dans le mauvais sens provoque une tension de fil irrégulière.



- 3** Tirez l'extrémité du fil dans la rainure guide (a) pour guider (b) le fil hors du logement de la canette et le faire sortir dans le sens de la flèche.



- 4** Laissez dépasser le fil d'environ 15 cm.
Remettre en place le cache-coursière.



• Enfilage du fil supérieur

Attention

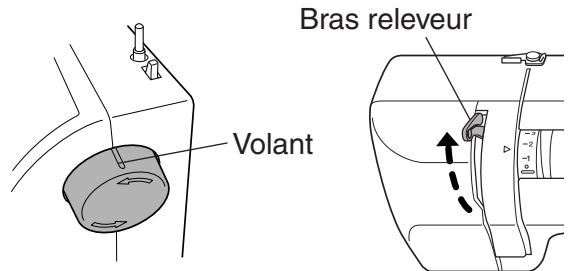


Retirer la fiche électrique de la prise avant d'enfiler le fil supérieur.

Sinon il y a risque de blessure.

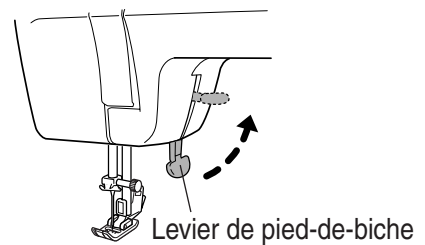
- 1** Tournez le volant vers vous pour lever le bras releveur.

La ligne sur le volant doit être orientée vers le haut. (12 heures)



- 2** Relevez le levier du pied-de-biche.

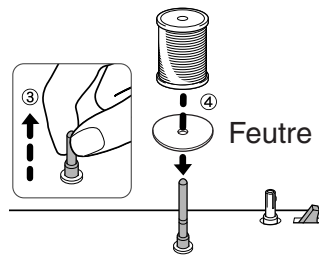
Remarque : Si le levier du pied-de-biche n'est pas relevé, il est impossible d'enfiler le fil correctement.



- 3** Tirez le porte bobine.

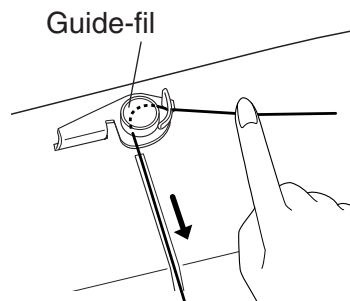
- 4** Placez le feutre et la bobine de fil.

Remarque : Un feutre à été poser à l'origine sur le porte bobine.



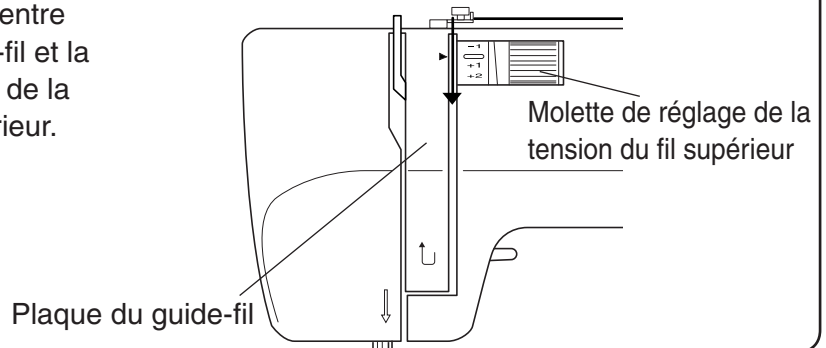
- 5** Tirez le fil de la bobine.

Tenez le fil sur la machine à coudre d'une main et utilisez l'autre pour faire passer le fil autour du guide-fil comme illustré.



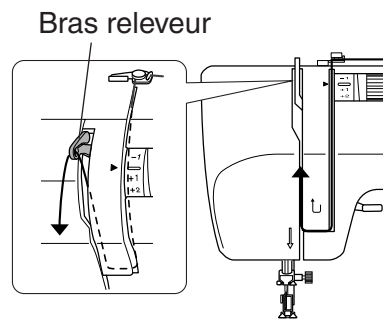
6

Faites passer le fil entre la plaque du guide-fil et la molette de réglage de la tension du fil supérieur.



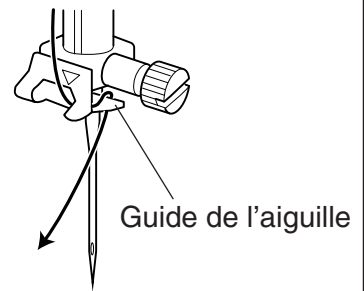
7

Faites passer le fil le long de la rainure et de la plaque du guide-fil comme illustré par la flèche. Faites passer le fil dans le bras releveur.



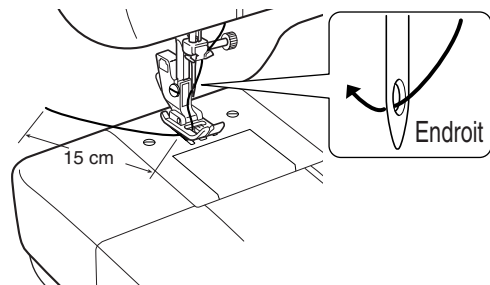
8

Passez le fil à travers le côté droit du guide de l'aiguille. Vérifiez que le fil est correctement enfilé. Soulevez le pied-de-biche et tirez le fil supérieur vers vous. Le fil doit sortir facilement. Baissez le pied-de-biche et tirez le fil supérieur vers vous. Il doit résister et être difficile à tirer.



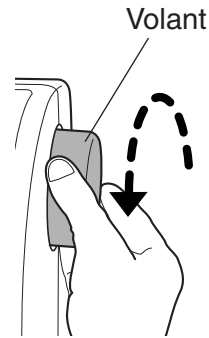
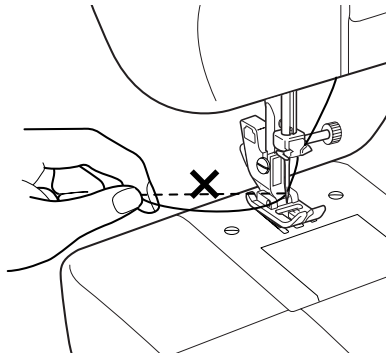
9

Faites passer le fil dans le chas de l'aiguille d'avant en arrière. Tirez environ 15 cm.



• Tirer le fil inférieur

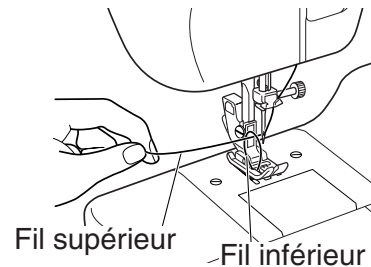
- 1** Tenez l'extrémité du fil, tournez le volant vers vous (un tour complet) et arrêtez lorsque l'aiguille est à son point le plus haut.



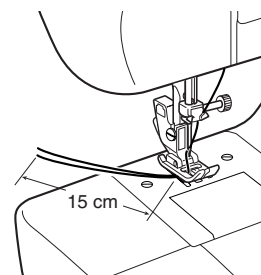
Remarque : Tournez toujours le volant vers vous (dans le sens de la flèche). Si vous le faites tourner dans le mauvais sens, il risque d'emmêler le fil.

Remarque : Si vous maintenez trop fermement le fil supérieur, celui de la canette ne sortira pas.

- 2** Tirez sur le fil supérieur pour faire sortir une boucle du fil de la canette et attrapez là.

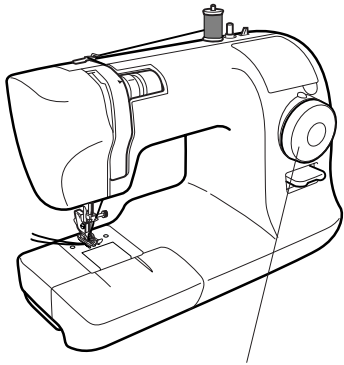


- 3** Alignez les fils inférieur et supérieur et faites-les passer dans la rainure du pied-de-biche. Tirez environ 15 cm vers l'arrière.



* Préparation du travail de couture

• Application de chaque type de point



Molette de sélection du point











Attention



Ne tournez pas la molette de sélection du point pendant que vous cousez.
Vous risqueriez de vous blesser.

Tournez le volant vers vous afin de lever l'aiguille à sa position la plus haute.

Tournez la molette de sélection du point pour choisir le type de point.

1 · 2 · 3 · 4 	Boutonnière	11 	Couture d'ourlet invisible
5 · 6 	Zigzag Applique Surjet	12 	Point de feston
7 · 8 	Point droit Piqûres Insertion de fermeture à glissière	13 	Point dentelé
9 	Point droit pour tissu fin	14 	Point décoratif Couture de raccord ajourée
10 	Point de raccommodage Surjet pour tissu fin	15 	Point décoratif Serpentine

* Préparation du travail de couture

• Remplacement du pied-de-biche

Attention

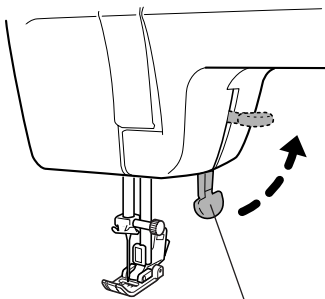


Retirer la fiche électrique de la prise avant de changer le pied-de-biche.

Sinon il y a risque de blessure.

Démontage

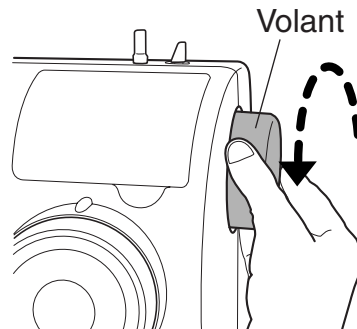
- 1** Relevez le levier du pied-de-biche.



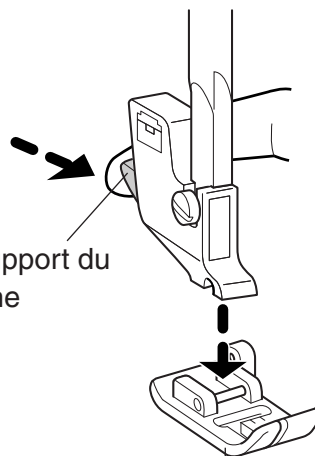
Levier de pied-de-biche

- 2** Tournez le volant vers vous pour lever l'aiguille.

Remarque : Ne tournez jamais dans le mauvais sens.



- 3** Appuyez sur le levier du support du pied-de-biche dans le sens de la flèche pour détacher le pied-de-biche.

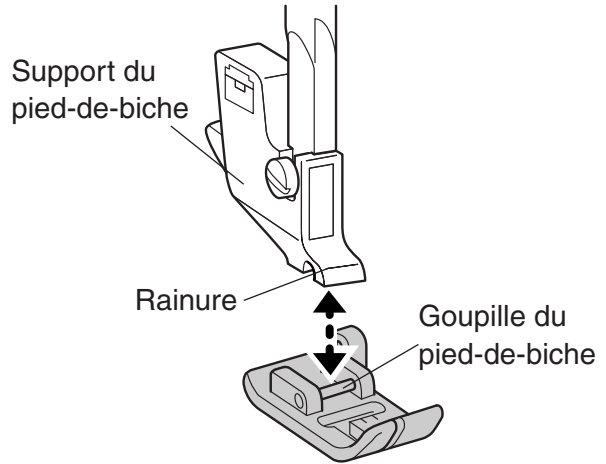


Levier du support du pied-de-biche

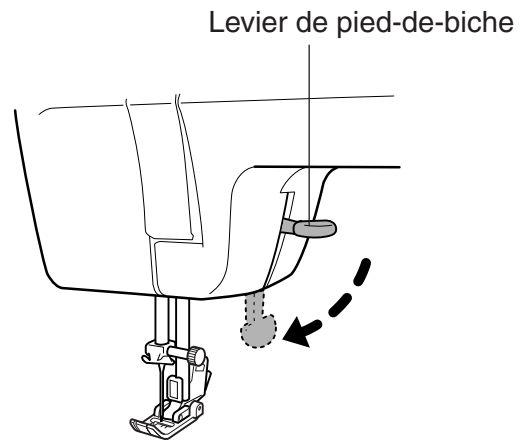
Pied-de-biche

Montage

- 1** Placez la goupille du pied-de-biche directement sous la rainure dans le support du pied-de-biche.



- 2** Abaissez le levier pour fixer le pied-de-biche.



* Préparation du travail de couture

• Remplacement de l'aiguille

⚠ Attention



Retirer la fiche électrique de la prise avant de changer l'aiguille. Sinon il y a risque de blessure.

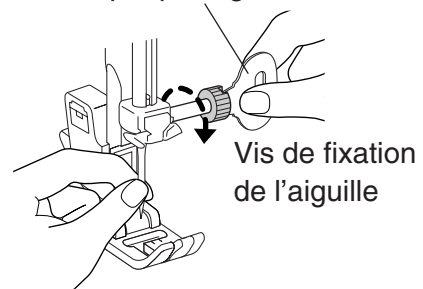
Les aiguilles cassées sont dangereuses. Veillez à les jeter dans un endroit approprié, hors de portée des enfants. Sinon il y a risque de blessure.

1 Tournez le volant vers vous pour lever la pointe de l'aiguille plus haut que la plaque d'aiguille.

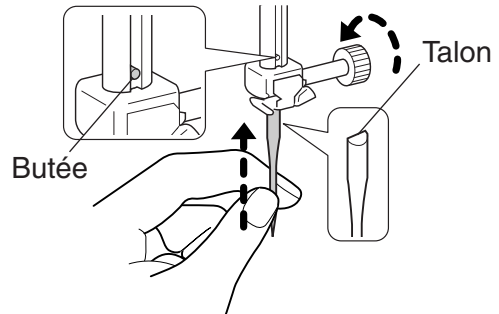
2 Tenez l'aiguille d'une main, desserrez la vis de fixation de l'aiguille avec le tournevis plaque aiguille et retirez-la.

Remarque : Ne retirez pas la vis de fixation de l'aiguille. Desserrez la simplement pour retirer l'aiguille.

Tournevis plaque aiguille

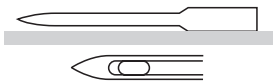


3 Placez le talon de l'aiguille face à l'arrière de la machine et enfoncez l'aiguille jusqu'à ce qu'elle touche la butée. Resserrez bien la vis de fixation de l'aiguille à l'aide du tournevis plaque aiguille.



Choix judicieux de l'aiguille

○ Aiguille en bon état



Si vous utilisez une aiguille défectueuse, elle réduira non seulement la qualité de la couture mais elle pourrait également endommager la plaque ou le crochet ou se casser. * Si la couture n'est pas bonne ou que le fil se casse, essayez de remplacer l'aiguille.

× Aiguille défectueuse



Toute l'aiguille est tordue



La pointe de l'aiguille est émoussée





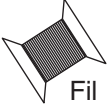
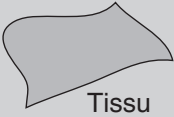
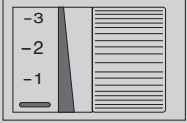
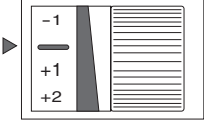
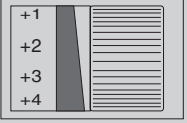


La pointe de l'aiguille est tordue

* Préparation du travail de couture

• Rapport entre l'aiguille, le fil et le tissu et réglage de la tension du fil

La qualité de la finition de la couture sera meilleure si vous adaptez l'aiguille et le fil au type de tissu. Respectez les instructions du tableau ci-dessous.

		Coudre un tissu fin 	Coudre un tissu normal 	Coudre un tissu épais 
Rapport entre l'aiguille, le fil et le tissu	 Aiguille	N° 75/11	N° 90/14	N° 100/16
	 Fil	Polyester n° 90 Coton n° 80 à 120 Soie n° 80	Polyester n° 50 à 60 Coton n° 60 à 80 Soie n° 50 à 80	Polyester n° 30 à 50 Coton n° 40 à 50 Soie n° 50
	 Tissu	Doublure normale Doublure Crêpe georgette Batiste Dentelle, etc.	Tissu principal normal Tissu large Denim souple Satin Tissu à fil relevé Vichy, etc.	Tentures Denim Matelassure Tissu polaire Tweed Feutre, etc.
Réglage de la tension du fil	Tension du fil  -1 ~ -3	 -	 +1 ~ +3	

- Utilisez une aiguille à pointe arrondie pour piquer un tissu élastique.
- Lorsque vous achetez d'autres aiguilles que celles fournies avec les accessoires, vérifiez qu'elles sont conçues pour des machines à coudre domestiques.
- Les fils supérieur et inférieur doivent être de même type.
- Plus le numéro de l'aiguille est grand, plus l'aiguille est épaisse. Plus le numéro du fil est grand, plus le fil est fin.

• Point droit et marche arrière

Attention



Ne tirez pas trop sur le tissu en cousant.

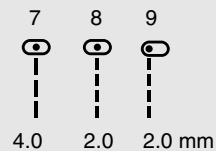
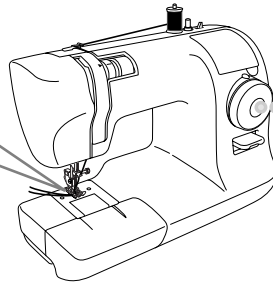
Sinon vous risquez de casser l'aiguille et de vous blesser.

Point droit

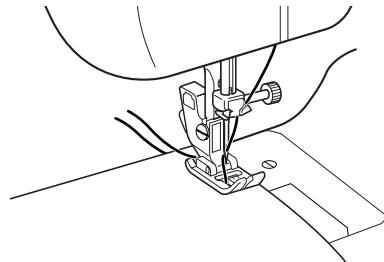
1 Tournez le volant vers vous pour lever l'aiguille.

2 Tournez la molette de sélection du point pour choisir le type de point.

Pied-de-biche pour zigzag
(Fixé d'origine sur la machine à coudre.)

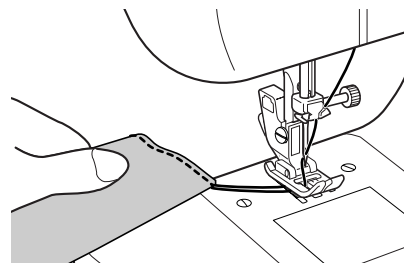


3 Placez le tissu et abaissez le levier du pied-de-biche.
Appuyez du pied sur la pédale pour commencer à coudre.



Fin de la couture

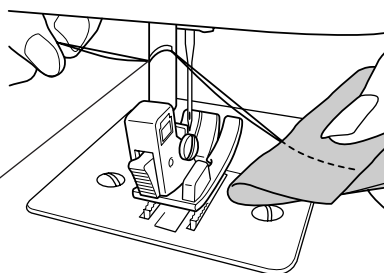
Une fois la couture terminée, tournez le volant vers vous jusqu'à ce que l'aiguille atteigne sa position la plus haute.
Levez le pied-de-biche et retirez le tissu par l'arrière.



Coupe-fil sur la barre de pied-de-biche

Alignez les deux fils et coupez-les avec le coupe-fil sur la barre de pied-de-biche.

Coupe-fil



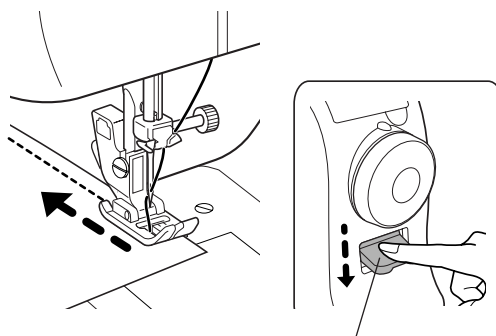
Point arrière

Le point arrière est utilisé au début et à la fin de la couture pour empêcher le fil de se découdre.

Le point arrière est exécuté en abaissant le levier de marche arrière.

- Cousez à 1 cm du bord du tissu pour que les premiers points ne se défassent pas au début du travail.
- Faites 3 à 4 points arrière à la fin de la couture.

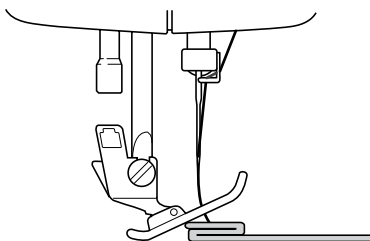
Remarque : Retirez votre doigt du levier de marche arrière pour revenir au point avant.



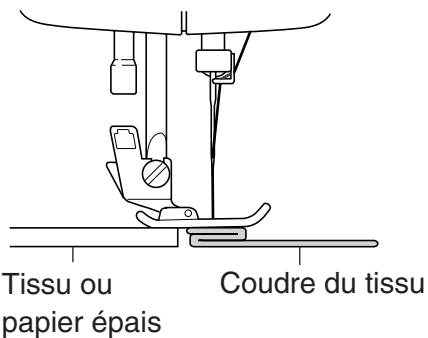
Levier de marche arrière

Coudre un tissu épais

Quand vous cousez depuis le bord d'un tissu épais, le pied-de-biche risque de s'incliner et ne pas laisser passer le tissu.

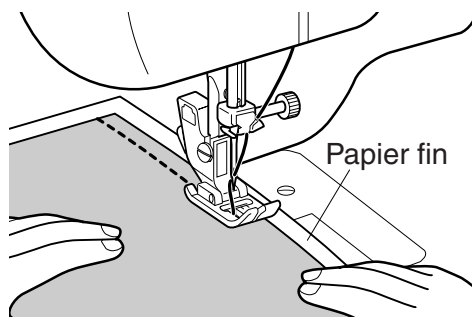


Placez du tissu ou du papier épais de la même épaisseur que le tissu que vous souhaitez coudre sous le pied-de-biche. Vous pourrez ainsi coudre de façon régulière.



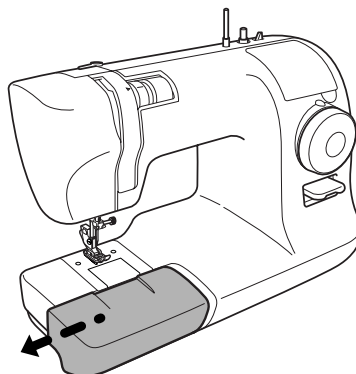
Coudre un tissu fin

Lorsque vous cousez du tissu fin, il arrive que le tissu se plisse ou ne soit pas introduit correctement. A ce stade, vous pourrez coudre plus facilement si vous placez du papier fin sous le tissu. Une fois la couture terminée, retirez le papier délicatement.

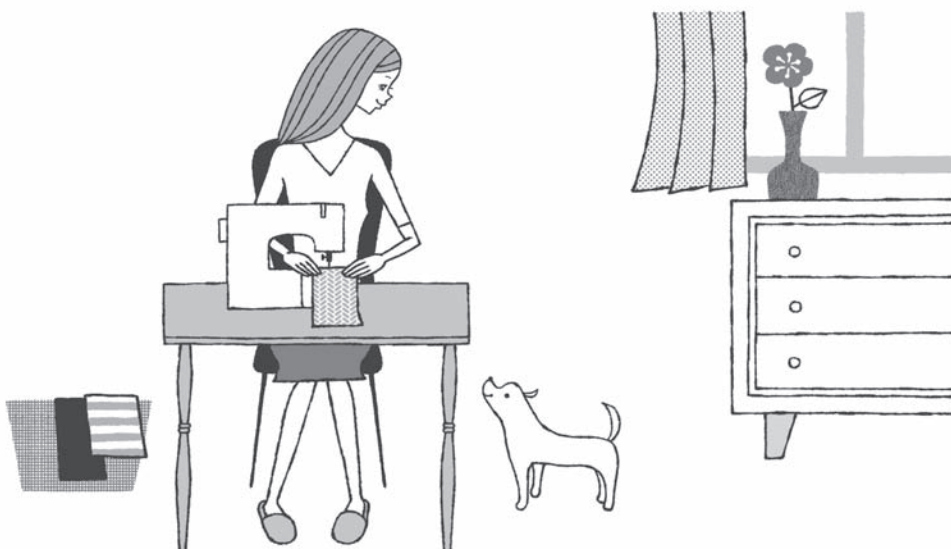
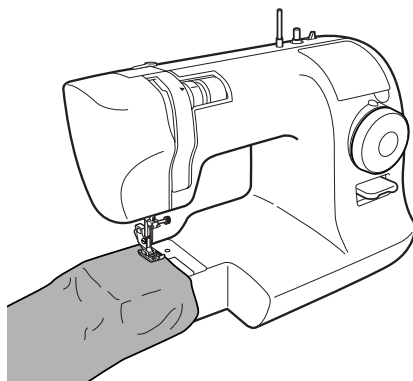


Coudre des pièces de tissu de forme tubulaire

1 Retirez la table d'extension (boîte à accessoires) dans le sens de la flèche.



2 Cousez des pièces de tissu de forme tubulaire (p.ex. pantalons ou manches) en les plaçant sur le bras libre comme illustré.



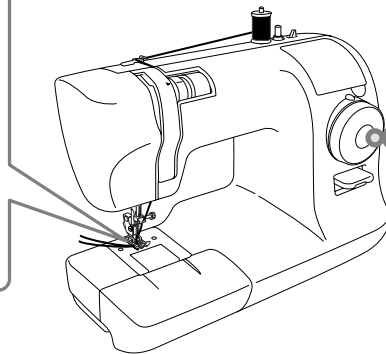
• Point zigzag

Le point zigzag s'utilise dans diverses applications, comme l'applique et le surjet.

1 Tournez le volant vers vous pour lever l'aiguille.

2 Tournez la molette de sélection du point pour choisir le type de point.

Pied-de-biche pour zigzag
(Fixé d'origine
sur la machine à
coudre.)



5



2.5

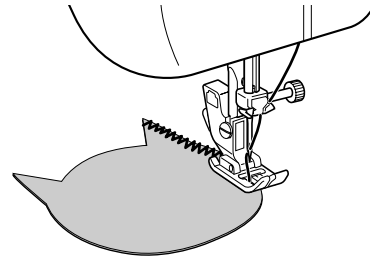
6



5.0mm

3 Placez le tissu et abaissez le pied-de-biche.

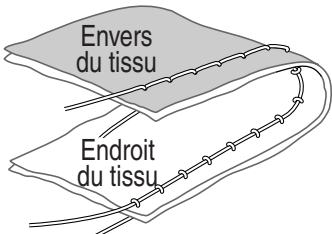
Appuyez du pied sur la pédale pour commencer à coudre.



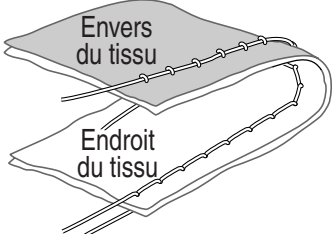
• Réglage de la tension du fil

Point droit

Le fil supérieur est trop tendu

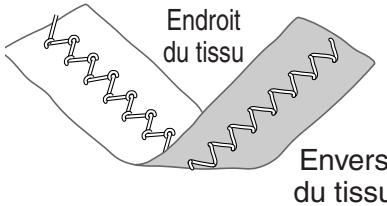


Le fil supérieur est lâche

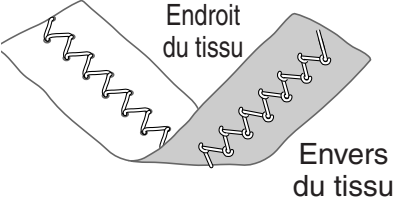


Point zigzag

Le fil supérieur est trop tendu

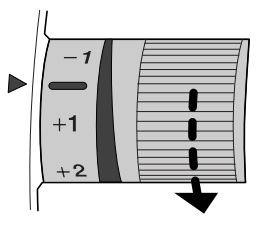


Le fil supérieur est lâche



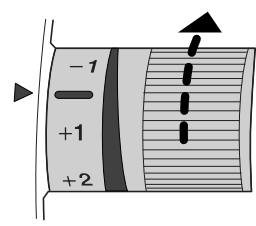
Méthode de réglage de la tension du fil supérieur

● Le fil supérieur est trop tendu



Réduisez la tension du fil supérieur.

● Le fil supérieur est lâche



Augmentez la tension du fil supérieur.

Remarque : Si la tension du fil ne change pas même si vous réglez la tension du fil supérieur, enfilez de nouveau les fils supérieur et inférieur.

• Boutonnière

La boutonnière doit correspondre à la taille du bouton.

Pour les tissus élastiques ou fins, il est conseillé d'utiliser un stabilisateur pour obtenir une meilleure finition des boutonnières.

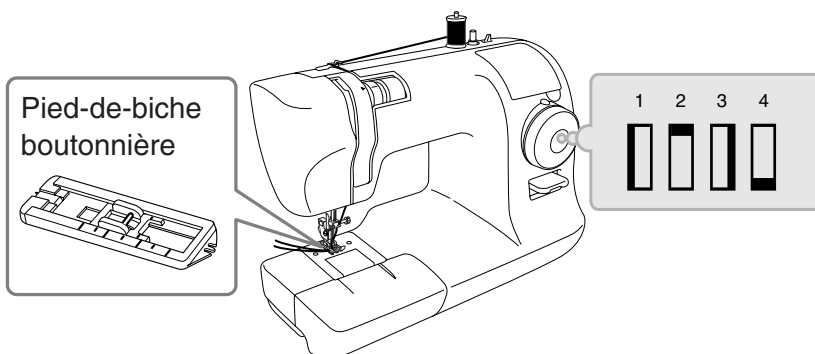
Attention



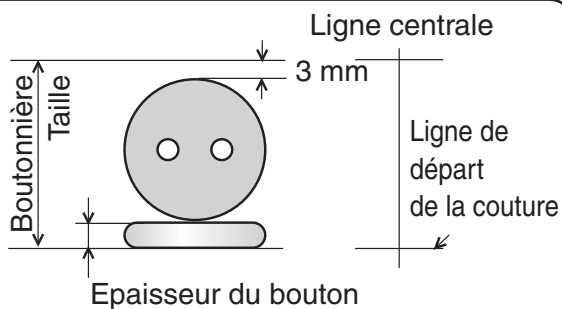
Retirer la fiche électrique de la prise avant de changer le pied-de-biche.

Sinon il y a risque de blessure.

- 1** Passez au pied-de-biche boutonnière.
(Voir "Remplacement du pied-de-biche" à la page 19.)

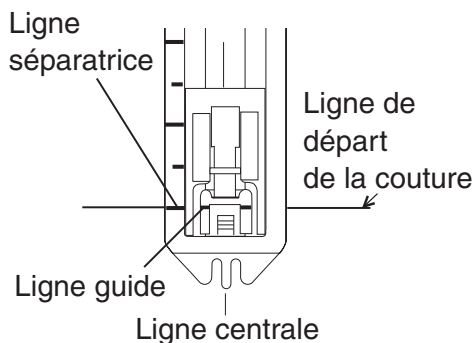


- 2** Repérez la taille du bouton et tracez des lignes sur le tissu.

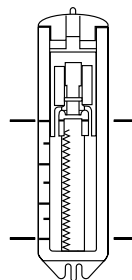


(Diamètre du bouton + épaisseur du bouton + 3 mm)

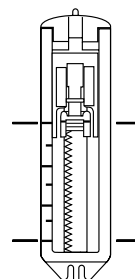
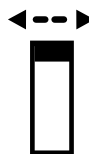
- 3** Alignez la ligne séparatrice du pied pour boutonnière la plus proche de vous avec la ligne guide et abaissez le pied-de-biche jusqu'à la ligne de départ de la couture sur le tissu.



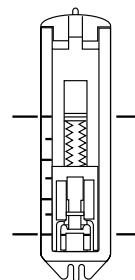
4 Relevez l'aiguille au maximum, réglez la molette de sélection du point sur "1", cousez le côté gauche et arrêtez-vous à la ligne tracée sur le tissu.



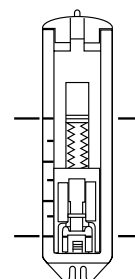
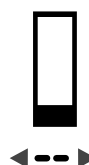
5 Relevez l'aiguille au maximum, réglez la molette de sélection du point sur "2" et cousez 5 ou 6 points d'arrêt. "2" et "4" sur la molette de sélection du point utilisent la même position de molette.



6 Relevez l'aiguille au maximum, réglez la molette de sélection du point sur "3", cousez le côté droit et arrêtez-vous à la ligne tracée sur le tissu.



7 Relevez l'aiguille au maximum, réglez la molette de sélection du point sur "4" et cousez 5 ou 6 points d'arrêt.



⚠ Attention

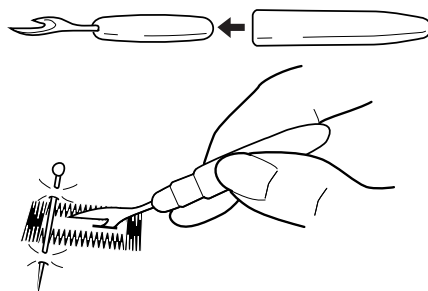


Lorsque vous utilisez le découvit pour couper les boutonsières, ne tenez pas le tissu devant le découvit. Sinon vous risquez de vous blesser la main.

8

Utilisez le découvit pour découper le centre en veillant à ne pas couper les points.

Remarque : Si vous placez une épingle dans la zone d'arrêt, cela vous aidera à ne pas couper les points d'arrêt avec le découvit.



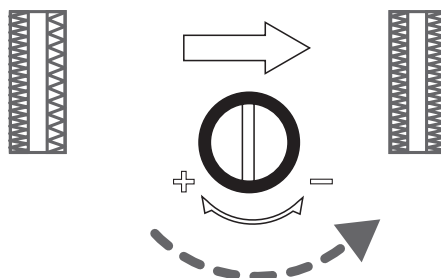
✿ Réglage de l'équilibre de la boutonnière ✿

- Utilisez la vis de réglage de la boutonnière pour régler la répartition des points (arrière).
- Réglez en vissant avec l'un de vos tournevis \ominus .
- Ne tournez pas la vis de plus de 90° .

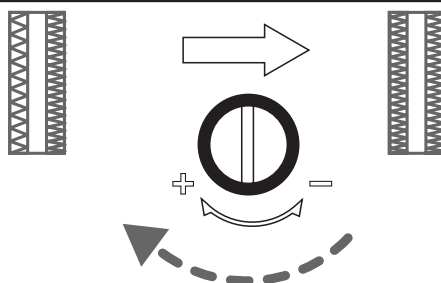
Remarque : La position de la vis de réglage de la boutonnière sortie d'usine peut varier selon les modèles.



Si les points sont lâches du côté droit de la boutonnière, tournez légèrement dans le sens “ - ”.



Si les points sont lâches du côté gauche de la boutonnière, tournez légèrement dans le sens “ + ”.



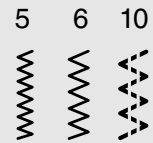
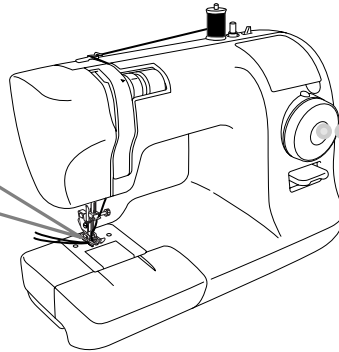
• Surjet

Il s'agit d'une méthode de couture qui empêche l'effilochage du bord du tissu.

1 Sélectionnez un point (n° 5, 6 et 10).

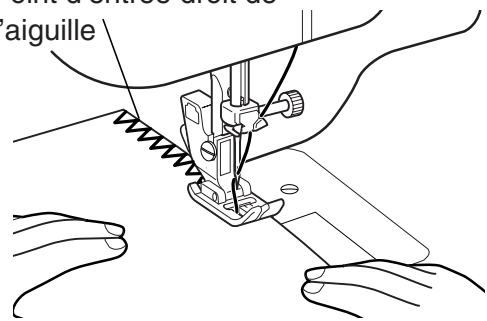
Remarque : Choisissez le point n° 10 lorsque vous cousez du tissu fin.

Pied-de-biche pour zigzag
(Fixé d'origine
sur la machine à
coudre.)



2 Placez le tissu de façon à ce que le point d'entrée droit de l'aiguille au bord du tissu soit légèrement sur l'extérieur.

Point d'entrée droit de l'aiguille



• Pose d'une fermeture à glissière

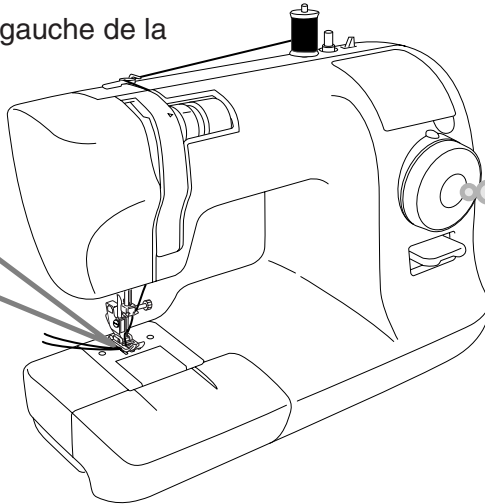
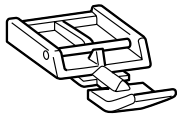
Attention



Retirer la fiche électrique de la prise avant de changer le pied-de-biche. Sinon il y a risque de blessure.

Cousez d'abord le côté gauche de la fermeture à glissière.

Pied-de-biche pour fermeture à glissière



7



4.0

8

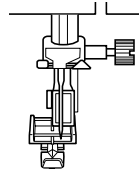


2.0mm

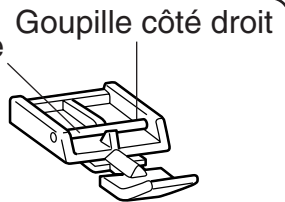
Cousez le côté gauche de la fermeture à glissière

1

Placez la goupille du côté droit du pied-de-biche pour fermeture à glissière sur le support de pied-de-biche.



Goupille côté gauche

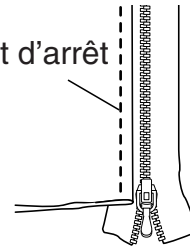


Goupille côté droit

2

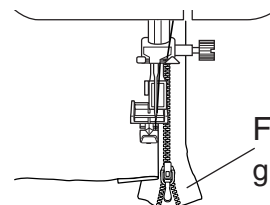
Alignez la fermeture avec le tissu et cousez.

Point d'arrêt



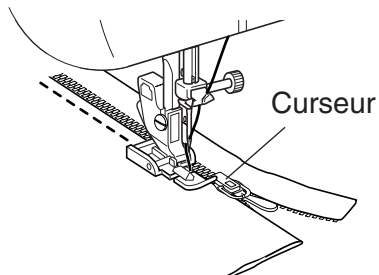
3

Placez le tissu de manière à ce que la fermeture à glissière se situe à droite du pied-de-biche.



Fermeture à glissière

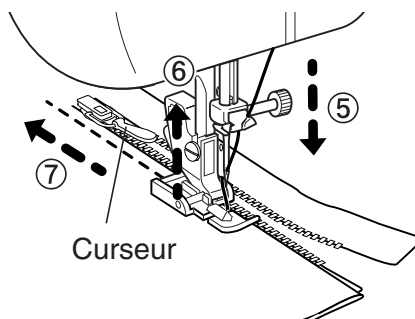
- 4 Cousez jusqu'avant le point de contact entre le pied-de-biche et le curseur, puis arrêtez la machine à coudre.



- 5 Tournez le volant vers vous pour abaisser l'aiguille dans le tissu.

- 6 Relevez le pied-de-biche.

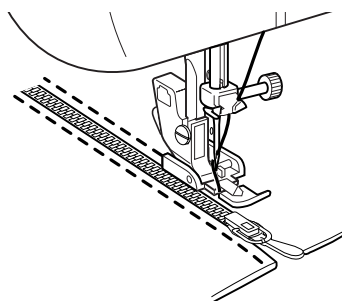
- 7 Déplacez le curseur vers l'arrière du pied-de-biche et terminez la couture.



🌸 Cousez le côté droit de la fermeture à glissière 🌸

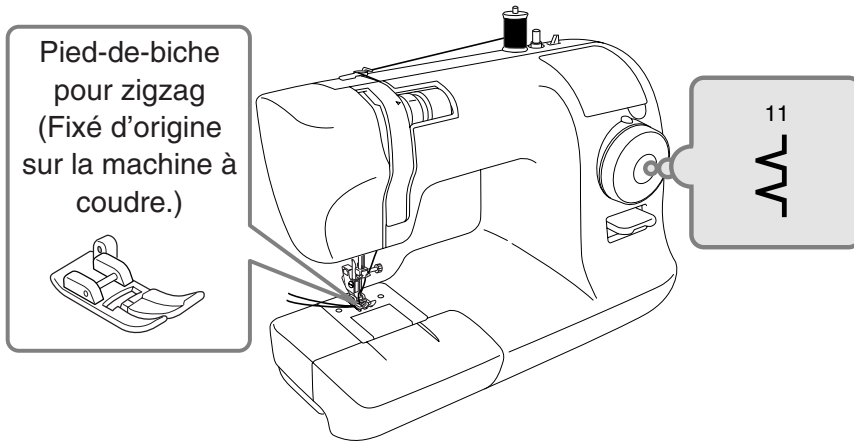
Relevez le pied-de-biche et placez-le au niveau de la goupille du côté gauche. Cousez le côté droit de la fermeture à glissière en procédant de la même façon que pour le côté gauche.

Remarque : Pour éviter un mauvais alignement des coutures, cousez dans le même sens que pour le côté gauche.



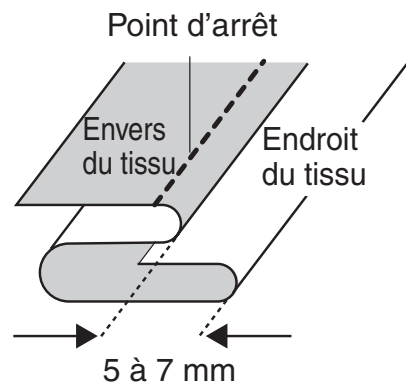
• Réalisation d'un ourlet invisible

Avec cette méthode, le point est invisible sur l'endroit du tissu.



1 Repliez le tissu pour que la partie pliée dépasse d'environ 5 à 7 mm.

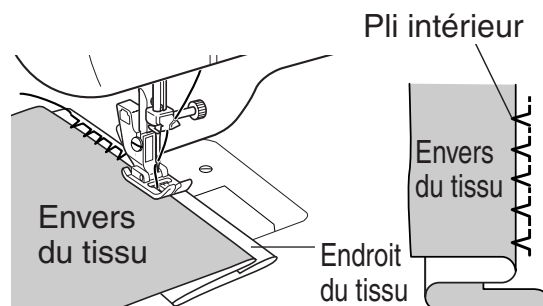
2 Repassez et faites à la main les points de bâti.



3 Placez le vêtement de sorte que le point gauche attrape 1 ou 2 fils du pli intérieur.

4 Baissez le levier du pied-de-biche et commencez à coudre. Cousez de manière régulière de sorte que les petits points soient cousus régulièrement sur le côté droit.

5 Une fois la couture terminée, retirez les points d'arrêt et dépliez le tissu.





○

Points équilibrés

Envers du tissu	Endroit du tissu

Petits points
régulièrement répartis
sur l'endroit du tissu.

✗

L'aiguille pique trop
de tissu

Envers du tissu	Endroit du tissu

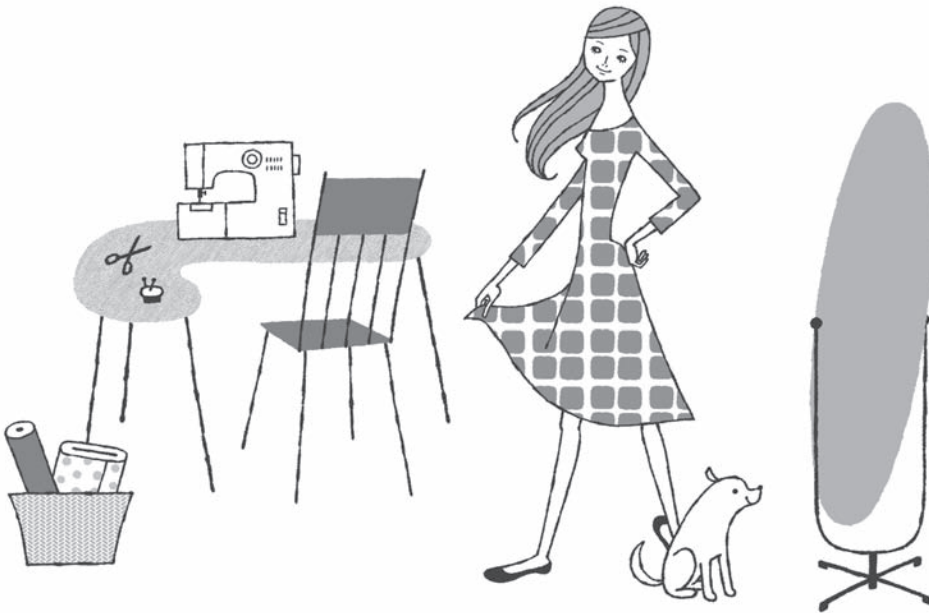
Grands points sur
l'endroit.

✗

L'aiguille n'accroche
pas le pli

Envers du tissu	Endroit du tissu

Les coutures d'ourlet
invisible ne passent pas
au travers



• Entretien des griffes d'entraînement et du crochet

Si la machine à coudre devient très bruyante ou tourne au ralenti, il est possible que du fil ou de la poussière se trouve dans le crochet ou les griffes d'entraînement. Procédez à leur entretien.

⚠ Attention



Lorsque vous nettoyez le crochet, retirez la fiche électrique. Sinon il y a risque de blessure.

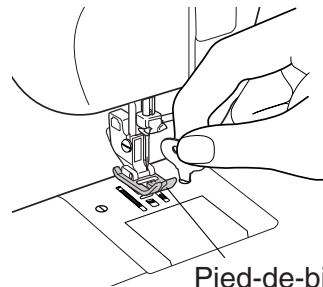
Attention

N'utilisez pas de détergent, d'eau de Javel, de benzène ou de chiffons imprégnés de diluant. Sinon il y a risque de décoloration ou de fissure.

Nettoyage des griffes d'entraînement et du crochet

1

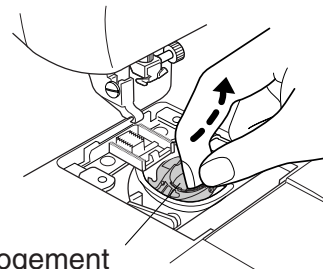
Retirez le pied-de-biche et l'aiguille. Desserrez les vis de la plaque d'aiguille à l'aide d'un tournevis, puis retirez la plaque d'aiguille.



Pied-de-biche

2

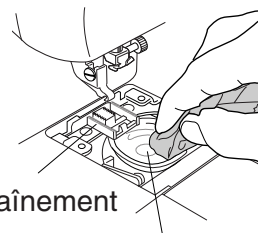
Soulevez le logement de la canette dans le sens de la flèche, puis retirez-le.



Logement de la canette

3

Retirez les peluches et la poussière sur les griffes d'entraînement et le crochet, puis nettoyez-les avec un chiffon doux. Vous pouvez utiliser l'embout de l'aspirateur pour retirer les peluches.

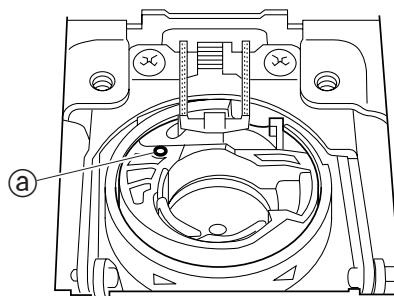


Griffes d'entraînement

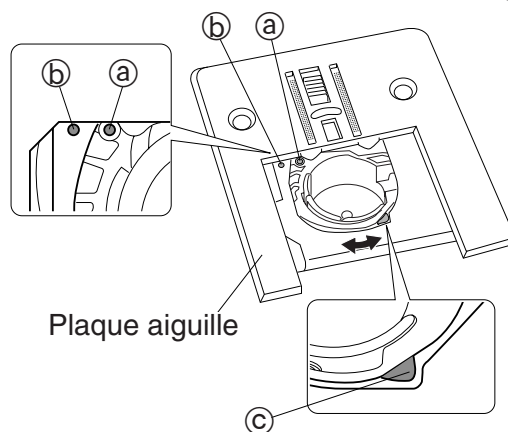
Crochet

Mise en place du logement de la canette

- 1 Installez le logement de la canette par l'avant.
La marque rouge (a) du boîtier canette doit être positionné comme indiqué sur le schéma.



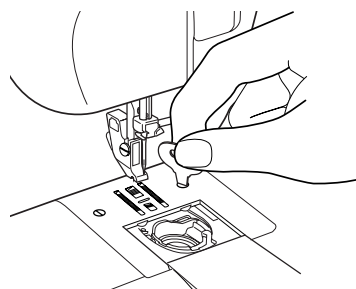
- 2 Positionner la marque rouge (a) du boîtier canette en face de la marque rouge (b) de la plaque aiguille, l'ergot du boîtier en position comme indiqué en (c).



- 3 Vérifiez que le logement de la canette bouge doucement d'un côté à l'autre comme indiqué par la flèche.

- 4 Serrez les vis de fixation de la plaque d'aiguille.

Faites tourner le volant pour voir si le crochet se déplace de manière régulière.
Si le logement de la canette est mal fixé, le volant est lourd et tourne difficilement.
Le cas échéant, retirez la plaque d'aiguille et le logement de la canette et réinstallez-les.
Installez l'aiguille et le pied-de-biche. Vérifiez que l'aiguille rentre correctement dans le trou de la plaque aiguille en tournant le volant vers vous.



• Remplacement de l'ampoule

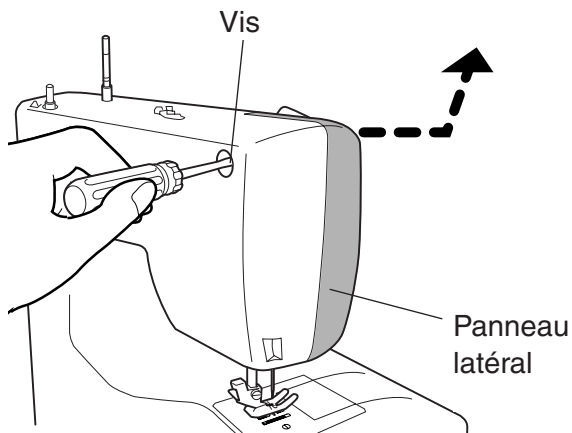


Avertissement

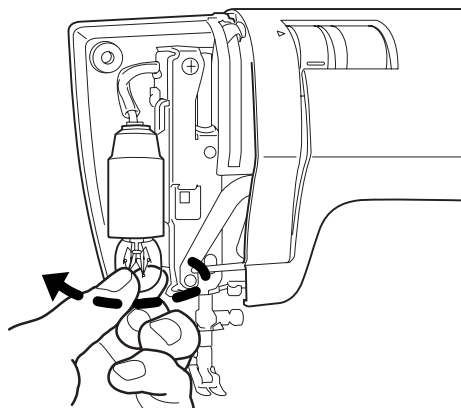


Lorsque vous remplacez l'ampoule, débranchez la fiche électrique et attendez que l'ampoule refroidisse. Sinon vous risquez de vous brûler ou de vous électrocuter.

- 1 Desserrez la vis avec l'un de vos tournevis “+” et retirez le panneau latéral dans le sens de la flèche.



- 2 Tournez l'ampoule dans le sens contraire des aiguilles d'une montre comme illustré par la flèche et retirez-la.



- 3 Vissez la nouvelle ampoule dans le sens des aiguilles d'une montre pour l'installer.

Remarque : Utilisez une ampoule d'une puissance maximale de 15 W.

- 4 Réinstallez toujours le panneau latéral après avoir remplacé l'ampoule.

• Dépannage

Quel est le problème? Passez en revue les possibilités suivantes avant de contacter le centre SAV pour faire réparer votre machine.




Problème	Cause	Solution	Page
Ne tourne pas Ne fonctionne pas	La fiche électrique n'est pas branchée	Branchez correctement la fiche électrique	10
	Le fil est emmêlé dans le crochet ou ce dernier contient une aiguille cassée	Nettoyez le crochet	37
Bruit prononcé Rotation lente	Il y a du fil ou de la poussière dans le crochet ou les griffes d'entraînement	Éliminez les bouts de fil ou la poussière	37
Aiguille cassée	L'aiguille est mal placée	Placez l'aiguille correctement	21
	La vis de fixation de l'aiguille est desserrée	Serrez bien la vis	21
	L'aiguille est trop fine pour le tissu	Utilisez une aiguille adaptée au tissu	22
	La tension du fil supérieur est trop grande	Réglez la tension du fil	28
	La tension sur le tissu est trop grande	Ne tirez pas trop sur le tissu	23
	Le logement de la canette n'est pas dans la bonne position	Corrigez la position du logement de la canette	38
Fil supérieur cassé	Les fils inférieur et supérieur ne sont pas enfilés correctement	Enfilez les fils inférieur et supérieur	14, 15
	Le fil est emmêlé dans le logement de la canette ou le crochet	Retirez les bouts de fil des griffes d'entraînement et du crochet	37
	La tension du fil supérieur est trop grande	Réglez la tension du fil	28
	L'aiguille est pliée La pointe de l'aiguille est émoussée	Utilisez une aiguille en bon état	21
Fil inférieur cassé	Le fil est sorti de son logement	Enfilez le fil inférieur	14
Pas d'entraînement du tissu	Il y a des bouts de fil dans la griffe d'entraînement	Retirez les bouts de fil des griffes d'entraînement et du crochet	37
	La molette de sélection du point est réglée sur "2" ou "4"	Choisissez un autre point	18

Problème	Cause	Solution	Page
Points manquants	L'aiguille est mal placée	Placez l'aiguille correctement	21
	L'aiguille est pliée	Utilisez une aiguille droite	21
	L'aiguille et le fil ne sont pas adaptés au tissu	Cousez avec une aiguille et du fil adaptés au tissu	22
	Le fil supérieur est mal enfilé	Enfilez le fil supérieur correctement.	15
Le tissu se plisse	La tension du fil supérieur est trop grande	Réglez la tension du fil	28
	Les fils inférieur et supérieur ne sont pas enfilés correctement	Enfilez de nouveau les fils inférieur et supérieur	14, 15
	L'aiguille est trop épaisse pour le tissu	Utilisez une aiguille adaptée au tissu	22
	L'aiguille est émoussée	Utilisez une aiguille en bon état	21
Le fil inférieur apparaît sur l'envers du tissu	Le fil inférieur est mal acheminé	Enfilez de nouveau le fil inférieur	14
	La tension du fil supérieur est trop grande	Réglez la tension du fil	28
	La canette est mal insérée dans son logement	Introduisez correctement la canette dans son logement	14
Le fil supérieur apparaît sur l'envers du tissu	Le fil supérieur est mal enfilé	Enfilez le fil supérieur correctement.	15
	La tension du fil supérieur est trop faible	Réglez la tension du fil	28
	Le fil supérieur est mal enfilé (il ne passe pas par le guide-fil)	Enfilez le fil supérieur correctement.	15

Si les solutions proposées ci-dessus ne résolvent pas le problème, contactez le centre de SAV de la manière indiquée dans la garantie.

Lorsque vous appelez notre service après-vente, merci d'indiquer le MODELE et la SERIE de votre produit inscrits au dos de votre machine à coudre.


SP10 SERIES / SERIE MODEL / MODELE

Manufacturer/ Fabricant: ZHEJIANG AISIN ELITE MACHINERY & ELECTRIC CO., LTD.P.R.C.

Importer/ Importateur: AISIN EUROPE S. A.

Designed and engineered by AISIN SEIKI JAPAN

220-240V ~ 50Hz
Total 85W  max 15W

MADE IN P. R. C. / FABRIQUE A P.R.C.

• Matériel à double isolation (230-240v)

Matériel comportant à la fois une isolation principale et une isolation supplémentaire. Ce matériel ne comporte pas de moyen de raccordement de la masse à un conducteur de protection mis à la terre. Les matériels à double isolation (symbole double carré) sont des matériels de classe II. Toute intervention pratiquée sur des matériels à double isolation doit être effectuée par du personnel qualifié.

• Mesures de sécurité relatives à la pile

Avertissement



En cas de contact de la solution alcaline de la pile avec les yeux, la peau ou les vêtements, rincez à grande eau et consultez immédiatement un médecin.

Sinon il y a risque de blessure.

Attention



1. Ne pas provoquer de court-circuit, démonter, chauffer, recharger, déformer ou jeter au feu.

2. Ne pas insérer les piles en se trompant de polarité.

3. Ne pas exposer les piles à un choc violent en les laissant tomber ou en les jetant.

Ceci pourrait provoquer une fuite de la solution alcaline.

• Recyclage



NE PAS JETER!

UE UNIQUEMENT

Nous sommes concernés par la protection de l'environnement. Nous nous efforçons de réduire l'impact négatif de nos produits sur l'environnement en améliorant continuellement nos produits et nos méthodes de production.

Lorsque le moment est venu de vous débarrasser de votre ancien appareil, nous vous demandons de le faire de la manière la plus respectueuse de l'environnement.

Le logo se situant à l'arrière de votre machine et sur le plaque d'identification signifie que ce produit tombe sous l'application de la directive européenne concernant les déchets des équipements électroniques et électriques (DEEE) et sous la directive concernant la restriction de l'usage de certaines substances dangereuses dans les équipements électriques et électroniques ("Restriction of the Use of Certain Hazardous Substances in Electrical and Electronic Equipment" (ROHS)). Vous ne pouvez donc pas jeter votre appareil avec d'autres déchets ménagers. Lorsque vous vous séparez de votre ancien appareil, vous devez vous assurer de le faire dans le respect de la législation locale et nationale et que celui-ci soit repris sous la Catégorie 2 "Petit électroménager" DEEE. Sachez que vous vous exposez à des poursuites judiciaires en cas de non-respect des règles de recyclage. Veuillez vous renseigner auprès des autorités nationales ou locales compétentes (ou sur Internet) afin de trouver quels sont les systèmes de collecte et de recyclage à votre disposition ainsi que leurs localisations. Si vous faites l'achat d'un de nos produits auprès de notre société, nous ferons directement la reprise de votre ancien appareil, et ce, quel qu'en soit la marque.

En tant que personne responsable, vous pouvez avoir un impact positif sur la réutilisation, le recyclage et les autres formes de récupération des déchets électriques et électroniques (DEEE). Ceci permettra de réduire l'usage des décharges et de minimiser l'impact environnemental des produits que vous utilisez.

Les substances dangereuses présentes dans les produits électriques et électroniques peuvent avoir un effet néfaste sur la santé et sur l'environnement.

• Caractéristiques

Modèle	Série SP10
Type de crochet	Horizontal
Aiguille	Aiguille pour machine à coudre domestique (HA-1)
Canette	Canette en plastique TOYOTA
Longueur de point maximale	4 mm
Largeur de point maximale	5 mm
Position de l'aiguille standard	Standard centre, standard gauche
Poids de la machine à coudre (unité principale)	6,3 kg
Dimensions de la machine à coudre	Largeur : 412 mm Profondeur : 192 mm Hauteur : 292 mm
Tension nominale	220 - 240 V ~
Fréquence nominale	50 Hz
Consommation nominale de courant	85 W
Ampoule	15 W
Pile	Alcaline 1,5 V, Mignon/AA/LR6

Si vous avez des questions sur cette machine à coudre TOYOTA, consultez la garantie pour plus de détails.

UE UNIQUEMENT**Imported by / Importé par :****AISIN EUROPE S.A. Web : www.home-sewing.com**

Siège social	Avenue de l'Industrie 21, Parc Industriel, 1420 Braine-L'Alleud BELGIQUE TEL : +32 (0) 2 387 0707 FAX : +32 (0) 2 387 1995
Filiale britannique	Unit 4, Swan Business Park, Sandpit Road, Dartford, Kent, DA1 5ED RU. TEL : +44 (0) 1322 291137 FAX : +44 (0) 1322 279214
Filiale française	Bât. Le Minnesota, allée Rosa Luxembourg, B.P.70294, 95615 Cergy Pontoise Cedex, FRANCE TEL : +33 (0) 1 34 30 25 00 FAX : +33 (0) 1 34 30 25 01
Filiale allemande	Odenwaldstrasse. 3, D-63263 Neu-Isenburg, ALLEMAGNE TEL : +49 (0) 61 02-3 67 89-0 FAX : +49 (0) 61 02-3 67 89-13
Filiale hollandaise	Energieweg 14, 2382 NJ Zoeterwoude (Rijndijk), PAYS-BAS TEL : +31 (0) 71 5410251 FAX : +31 (0) 71 5413707
Filiale autrichienne	Donaufelderstrasse 101/5/1, A-1210 Wien, AUTRICHE TEL : +43 (0) 1 812 06 33 FAX : +43 (0) 1 812 06 33-11

679111-DBA20-D