

The JUKI logo is displayed in a bold, black, sans-serif font at the top left of the page. The background of the entire page is a close-up photograph of a sewing machine, showing the needle, foot, and various adjustment dials.The JUKI logo is displayed in a bold, black, sans-serif font at the top right of the page.

2-NEEDLE, 2/3/4-THREAD OVERLOCK SEWING MACHINE
MAQUINA DE COSER SOBREORILLADORA DE 2 AGUJAS, 2/3/4 HILOS
ÜBERWENDLICH-NÄHMASCHINE MIT 2 NADELN, 2/3/4 FÄDEN
SURJETEUSE-RASEUSE 2 AIGUILLES, 2/3/4 FILS

MO-654DE/654

INSTRUCTION MANUAL
MANUAL DE INSTRUCCIONES
BEDIENUNGSANLEITUNG
MANUEL D'UTILISATION

IMPORTANT:

READ ALL SAFETY REGULATIONS CAREFULLY AND UNDERSTAND THEM BEFORE USING YOUR SEWING MACHINE. RETAIN THIS INSTRUCTION MANUAL FOR FUTURE REFERENCE.

IMPORTANTE:

LEA CUIDADOSAMENTE TODAS LAS RECOMENDACIONES CON RESPECTO A LA SEGURIDAD Y COMPRENDALAS PERFECTAMENTE ANTES DE USAR SU MAQUINA. GUARDE ESTE LIBRO DE INSTRUCCIONES PARA REFERENCIAS FUTURAS.

WICHTIG:

ALLE SICHERHEITSVORSCHRIFTEN VOR GEBRAUCH DER NÄHMASCHINE SORGFÄLTIG DURCHLESEN. BEWAHREN SIE DIESE BEDIENUNGSANLEITUNG FÜR WEITERE BEZÜGE AUF.

IMPORTANT:

AVANT DE METTRE LA MACHINE EN MARCHÉ, LIRE ATTENTIVEMENT ET ASSIMILER LES REGLES DE SECURITE DE CE MANUEL. CONSERVER LE MANUEL AFIN DE POUVOIR LE CONSULTER ULTERIEUREMENT.

“IMPORTANT SAFETY INSTRUCTIONS”

When using an electrical appliance, basic safety precautions should always be followed, including the following: Read all instructions before using this sewing machine.

“DANGER — To reduce the risk of electric shock:”


1. An appliance should never be left unattended when plugged in.
2. Always unplug this appliance from the electric outlet immediately after using and before cleaning.
3. Always unplug before re-lamping. Replace bulb with same type rated 15W (110/115V), 10W (230/240V).

“WARNING — To reduce the risk of burns, fire, electric shock, or injury to persons:”

1. Do not allow this appliance to be used as a toy. Close attention is necessary when this appliance is used by or near children.
2. Use this appliance only for its intended use as described in this manual. Use only attachments recommended by the manufacturer as contained in this manual.
3. Never operate this appliance if it has a damaged cord or plug, if it is not working properly, if it has been dropped or damaged, or dropped into water. Return the appliance to the nearest authorized dealer or service center for examination, repair, electrical or mechanical adjustment.
4. Never operate the appliance with any air openings blocked. Keep ventilation openings of the sewing machine and foot controller free from the accumulation of lint, dust, and loose cloth.
5. Keep fingers away from all moving parts. Special care is required around the sewing machine needle and knife.
6. Always use the proper throat plate. The wrong plate can cause the needle to break.
7. Do not use bent needles.
8. Do not pull or push fabric while stitching. It may deflect the needle causing it to break.
9. Switch the sewing machine off “0” when making any adjustments in the needle area, such as threading needle, changing needle, threading looper, or changing presser foot, and the like.
10. Always unplug the machine from the electrical outlet when removing covers, when covers are opened to raise the knife or thread the loopers, when lubricating, or when making any other user servicing adjustments mentioned in the instruction manual.
11. Never drop or insert any object into any opening.
12. Do not use outdoors.
13. Do not operate where aerosol (spray) products are being used or where oxygen is being administered.
14. To disconnect, turn all controls to the off “0” position, then remove plug from outlet.
15. Do not unplug by pulling on cord. To unplug, grasp the plug, not the cord.
16. Basically the machine should be disconnected from the electricity supply when not in use.

“SERVICING DOUBLE-INSULATED PRODUCTS” (UL and CSA versions excepted)

In a double-insulated product, two systems of insulation are provided instead of grounding. No grounding means is provided on a double-insulated product nor should a means for grounding be added to the product. Servicing a double-insulated product requires extreme care and knowledge of the system and should only be done by qualified service personnel. Replacement parts for a double-insulated product must be identical to those parts in the product. A double-insulated product is marked with the words “DOUBLE INSULATION” or “DOUBLE INSULATED”.

The symbol  may also be marked on the product.

“SAVE THESE INSTRUCTIONS”

This overlock sewing machine is intended for household use only.

“NORMAS DE SEGURIDAD IMPORTANTES”

Cuando se usa un aparato eléctrico deben respetarse las siguientes normas de seguridad:

“PELIGRO — Para reducir el riesgo de un electrochoque:”

1. No dejar nunca la máquina sin vigilancia si ella está enchufada.
2. Después de coser y antes de los trabajos de mantenimiento, la máquina debe desconectarse quitando el enchufe de la red.
3. Antes de cambiar las bombillas, desenchufar la máquina. Solo usar bombillas de 15W(110/115V), 10W(230/240V).

“ADVERTENCIA — Para reducir el riesgo de quemaduras, fuego, electrochoque o de herir personas:”

1. La máquina no es un juguete. Tener mayor cuidado si la máquina la usan los niños o si se usa cerca de ellos.
2. Usar esta máquina solamente para los fines descritos en esta guía. Utilizar únicamente los accesorios recomendados por el fabricante.
3. Nunca opere este aparato si está con un cable o enchufe dañado, si no está funcionando apropiadamente, si ha caído y se averiado, o si ha caído en el agua. Retorne el aparato al distribuidor o centro de servicio autorizado más próximo para una inspección, reparo o ajuste eléctrico o mecánico.
4. No bloquear las aperturas de refrigeración durante el uso de la máquina. Mantener estas aperturas abiertas, sin residuos o restos de ropa.
5. No acercarse nunca los dedos a las partes móviles, sobre todo cerca de la aguja y de las cuchillas.
6. Usar siempre una placa-aguja original. Una placa-aguja falsa puede romper la aguja.
7. No usar agujas torcidas.
8. Durante la costura ni tirar de la ropa ni empujarla. Esta podría romper la aguja.
9. Las manipulaciones en la zona de la aguja, por ejemplo, enhebrar, cambiar la aguja o un prensatelas, etc. siempre deben hacerse con la máquina desconectada (interruptor principal a “0”).
10. Antes de los trabajos de mantenimiento con la máquina abierta descritos en la guía, como por ejemplo engrase, cambio de bombillas, etc. se debe desconectar la máquina quitando el enchufe de la red.
11. No meter ningunos objetos dentro de las aperturas de la máquina.
12. No usar la máquina al aire libre.
13. No usar la máquina en sitios donde se utilizan productos con gas propelentes (sprays) u oxígeno.
14. Para desconectar la máquina, colocar el interruptor principal a “0” y quitar el enchufe de la red.
15. Desenchufar de la red tirando siempre del enchufe y no del cable.
16. En principio, cuando la máquina no se usa tiene que desconectarse quitando el enchufe de la red eléctrica.

“MANTENIMIENTO DE PRODUCTOS DE ISOLACION DOBLE” (Para las máquinas 230V/240V)

Un producto de aislamiento doble tiene dos unidades de aislamiento en vez de una toma de tierra. En un producto de aislamiento doble no hay una toma de tierra, y tampoco debe incluirse una. El mantenimiento de un producto de aislamiento doble requiere mucha atención y conocimiento del sistema. Por eso sólo un especialista puede hacer este trabajo de mantenimiento. Usar únicamente piezas de recambio originales. Un producto de aislamiento doble está marcado con: “Doble aislamiento” o “Aislamiento doble”.

El símbolo  puede también indicar semejante producto.

“GUARDE BIEN ESTAS NORMAS DE SEGURIDAD”

Esta máquina está solamente desinada para el uso doméstico.

“WICHTIGE SICHERHEITSHINWEISE”

Beim Gebrauch eines elektrischen Gerätes sind folgende Sicherheitsmaßnahmen zu beachten:

“GEFAHR” — Zum Schutz vor elektrischem Schlag:

1. Die Überwendlich-Nähmaschine nie unbeaufsichtigt stehen lassen, solange sie am Stromnetz angeschlossen ist.
2. Nach Gebrauch und vor einer Reinigung die Maschine immer vom Stromnetz trennen.
3. Vor einem Glühlampenwechsel immer Netzstecker herausziehen. Nur 15W(110/115V), 10W(230/240V) verwenden.

“ACHTUNG” — Zum Schutz vor Verbrennungen, Brand, elektrischem Schlag und Verletzungen von Personen:

1. Die Überwendlich-Nähmaschine nicht als Spielzeug benutzen. Erhöhte Vorsicht ist geboten, wenn die Maschine von Kindern oder in der Nähe von Kindern gebraucht wird.
2. Die Überwendlich-Nähmaschine nur zu dem in diesem Anleitungsbuch beschriebenen Zweck benutzen. Es ist nur das vom Hersteller empfohlene Zubehör zu verwenden.
3. Betätigen Sie dieses Gerät niemals mit einem beschädigten Netzkabel oder Netzstecker, oder nachdem es fallen gelassen, beschädigt oder mit Wasser in Berührung gebracht worden ist. Setzen Sie den Betrieb auch nicht fort, wenn das Gerät nicht richtig funktioniert. In einem solchen Falle sollten Sie es von Ihrem Händler oder einer Kundendienststelle prüfen, reparieren bzw. neu einstellen lassen.
4. Bei Gebrauch der Überwendlich-Nähmaschine Lüftungsschlitze nicht blockieren und diese freihalten von Fusseln, Staub und Stoffrückständen.
5. Finger von allen beweglichen Teilen fernhalten. Spezielle Vorsicht ist im Bereich der Überwendlich-Nadeln und -Messer geboten.
6. Immer eine original Überwendlich-Stichplatte benutzen. Eine falsche Stichplatte kann zu Nadelbruch führen.
7. Keine krummen Nadeln benutzen.
8. Während des Nähens den Stoff weder ziehen noch stoßen. Das kann zu Nadelbruch führen.
9. Hauptschalter immer auf “O” stellen bei Tätigkeiten im Bereich der Nadeln wie Einfädeln, Nadeln wechseln, Nähfuß wechseln, usw.
10. Bei den im Anleitungsbuch aufgeführten Unterhaltsarbeiten bei geöffneter Maschine, wie Greifer einfädeln, Messer hochstellen, Ölen, Glühlampen wechseln, usw. die Überwendlich-Nähmaschine vorher immer vom Stromnetz trennen.
11. Keine Gegenstände in Öffnungen an der Maschine stecken.
12. Die Überwendlich-Nähmaschine nicht im Freien benutzen.
13. Die Überwendlich-Nähmaschine nicht benutzen wo Treibgasprodukte (Sprays) oder Sauerstoff verwendet werden.
14. Zum Ausschalten Hauptschalter auf “O” stellen und Stecker herausziehen.
15. Beim Trennen vom Stromnetz immer am Stecker und nicht am Kabel ziehen.
16. Grundsätzlich sollte das Gerät bei Nichtgebrauch durch Ausziehen des Steckers vom Stromnetz getrennt werden.

“WARTUNG DOPPELISOLIERTER PRODUKTE” (Für 230V/240V Maschinen)

Ein doppelisoliertes Produkt ist mit zwei Isolationseinheiten anstelle einer Erdung ausgestattet. Ein Erdungsmittel ist in einem doppelisolierten Produkt nicht enthalten und sollte auch nicht eingesetzt werden. Die Wartung eines doppelisolierten Produktes erfordert höchste Sorgfalt und beste Kenntnisse des Systems und sollte daher nur von qualifiziertem Personal vorgenommen werden. Verwenden Sie für Service und Reparatur nur Original-Ersatzteile. Ein doppelisoliertes Produkt ist folgendermaßen gekennzeichnet: “Doppelisolierung” oder “Doppeltisoliert”.

Das Symbol  kann ebenfalls ein solches Produkt kennzeichnen.

“SICHERHEITSHINWEISE SORGFÄLTIG AUFBEWAHREN”

Diese Überwendlich-Nähmaschine ist nur für den Haushaltgebrauch bestimmt.

“PRESCRIPTIONS DE SECURITE IMPORTANTES”

L'emploi d'un appareil électrique exige d'observer les mesures de sécurité suivantes: Lire toutes les instructions avant d'utiliser la machine.

“DANGER — Pour la protection contre tout choc électrique:”

1. Ne pas laisser la surjeteuse sans surveillance tant qu'elle est raccordée au réseau.
2. Après usage et avant un nettoyage, séparer toujours la machine du réseau.
3. Retirer la fiche du réseau pour changer une ampoule. Employer des ampoules de même type: 15W(110/115V), 10W(230/240V).

“ATTENTION — Pour éviter des brûlures, un feu, un choc électrique ou des blessures de personne:”

1. Ne pas prendre la surjeteuse pour un jouet. La plus grande prudence est de mise quand la machine est utilisée par des enfants ou se trouve à leur proximité.
2. Utiliser la surjeteuse seulement dans le but d'accomplir les travaux décrits dans ce manuel. N'employer que les accessoires recommandés par le fabricant.
3. Ne jamais mettre en marche ce dispositif, au cas où son câble ou sa fiche serait endommagé, ou qu'il ne fonctionnerait pas normalement, ou qu'il serait tombé ou endommagé, ou immergé dans l'eau. Renvoyer ce dispositif au fournisseur homologué le plus près ou au centre d'entretien pour le contrôle, la réparation et le réglage électrique ou mécanique.
4. Durant l'emploi de la surjeteuse, ne pas boucher les fentes d'aération ainsi que la pédale par des bouts de fil, de la poussière et des déchets de tissu.
5. Eloigner les doigts de toute pièce en mouvement. Une prudence toute particulière s'impose à proximité des aiguilles et des couteaux de la surjeteuse.
6. Utiliser toujours la plaque à aiguille originale de la surjeteuse. Une autre plaque peut provoquer la cassure de l'aiguille.
7. Ne pas utiliser d'aiguilles courbées.
8. Durant la couture, ne pas tirer sur le tissu, ni le pousser, cela peut provoquer la cassure de l'aiguille.
9. Placer l'interrupteur principal sur "O" lors de toute activité à proximité des aiguilles, par ex. pour enfiler l'aiguille ou le boucleur, changer d'aiguilles ou de pied presseur, etc.
10. Pour effectuer les travaux d'entretien mentionnés dans le manuel d'utilisation, notamment en ouvrant la machine, comme enfiler les boucleurs, relever les couteaux, huiler, remplacer les ampoules etc, prière de toujours débrancher auparavant la surjeteuse du réseau.
11. Ne pas introduire d'objets dans les ouvertures de la machine.
12. Ne pas employer la surjeteuse en plein air.
13. Ne pas employer la surjeteuse dans un local où l'on utilise des produits avec gaz propulseur (spray) ou de l'oxygène.
14. Pour la mise hors service, placer toutes les commandes sur "O" et retirer la fiche du réseau.
15. Débrancher en tirant sur la fiche et non sur le câble.
16. En cas de non utilisation, l'appareil devrait, en principe, être séparé du réseau en retirant la prise.

“ENTRETIEN DES PRODUITS A DOUBLE ISOLATION” (A l'exception des versions UL et CSA)

Un produit à double isolation est équipé de deux isolations au lieu d'une mise à la terre. La mise à la terre n'est pas prévue sur un produit à double isolation et ne devrait donc pas être employée. L'entretien d'un produit à double isolation qui exige de grands soins et des connaissances poussées sur le système, doit donc être réalisé seulement par du personnel qualifié. N'employer que des pièces de rechange originales pour l'entretien et la réparation. Un produit à double isolation est désigné de la manière suivante: "ISOLATION DOUBLE" ou "A DOUBLE ISOLEMENT".

Le symbole  peut également caractériser un tel produit.

“PRIERE DE CONSERVER SOIGNEUSEMENT LES PRESCRIPTIONS DE SECURITE”

Cette surjeteuse est destinée seulement à un usage familial.

Contents/Indice/Inhalt/Sommaire

IMPORTANT SAFETY INSTRUCTIONS	
Details of the machine	1,2
• Accessories	2
Assembling thread stand	3,4
Preparing machine	
• Attaching the foot controller	5
• On/Off of the power/light switch	5
Operation and function	
• Handwheel (Pulley)	6
• Opening and closing the looper cover	6
• Opening and closing the cloth plate	6
• Presser foot lifter	7
• Changing the presser foot	7
• Releasing the upper knife	8
• Lower knife adjusting knob	8
• Stitch length adjusting knob	9
• Differential feed adjusting knob *	9

NORMAS DE SEGURIDAD IMPORTANTES	
Detalles de la máquina	1,2
• Accesorios	2
Ensamble del soporte del hilo	3,4
Preparación de la máquina	
• Modo de colocar el controlador de pie	5
• Interruptor de conexión/desconexión de alimentación/lámpara:	5
Operación y función	
• Volante de mano (Polea)	6
• Modo de abrir y cerrar la cubierta del enlazador	6
• Modo de abrir y cerrar la placa de la tela	6
• Elevador del pie prensatelas	7
• Modo de cambiar el pie prensatelas	7
• Modo de desenganchar el cuchillo superior	8
• Accione hacia abajo la perilla de ajuste del cuchillo	8
• Perilla de ajuste de cantidad de transporte	9
• Perilla de ajuste de transporte diferencial *	9

WICHTIGE SICHERHEITSHINWEISE	
Details der Maschine	1,2
• Zubehör	2
Anbringen der Fadentührung	3,4
Inbetriebnahme der Maschine	
• Anschließen der Fußsteuerung	5
• Netz- und Lichtschalter	5
Betrieb und Funktion	
• Handrad (Riemenscheibe)	6
• Öffnen und Schließen des Greiferdeckels	6
• Öffnen und Schließen des Stoffauflagedeckels	6
• Nähfußblätter	7
• Wechseln des Nähfußes	7
• Hochstellen des oberen Messers	8
• Einstellknopf des unteren Messers	8
• Vorschub-Einstellknopf	9
• Differentialtransport-Einstellknopf *	9
• Stichbreitenhebel	10

PRESCRIPTIONS DE SECURITE IMPORTANTES	
Pièces principales de la machine	1,2
• Accessoires	2
Mise en place du support de guide-fil	3,4
Installation de la machine	
• Branchement de la pédale de commande	5
• Commutation de l'interrupteur de marche/arrêt du moteur/éclairage	5
Opération et fonction	
• Volant (Poulie)	6
• Ouverture et fermeture du couvercle du boucleur	6
• Ouverture et fermeture du plateau de tissu	6
• Releveur de pied presseur	7
• Changement du pied presseur	7
• Pour dégager le couteau supérieur	8
• Sélecteur de position du couteau inférieur	8
• Sélecteur de mécanisme d'entraînement	9

• Overlocking width selection knob	10
• Presser foot pressure adjusting screw	10
• Changing the needles	11
Threading	
• Preparation	12
• 1. Upper looper thread (Blue)	13
• 2. Lower looper thread (Red)	14
• 3. Right-hand needle thread (Green)	15
• 4. Left-hand thread needle (Yellow)	16
3-thread overlocking	
• 4 mm wide 3-thread overlocking	17
• 6 mm wide 3-thread overlocking	17
How to use the 2/3 thread converter	18
Trial sewing	
• After threading, make a trial sewing	19
Adjusting the thread tension	20,21
Roll hemming	22,23

• Perilla de ajuste de anchura de sobreorillado	10
• Tornillo de ajuste de la presión del pie prensatelas	10
• Modo de cambiar las agujas	11
Enhebrado	
• Preparación	12
• 1. Hilo del enlazador superior (azul)	13
• 2. Hilo del enlazador inferior (rojo)	14
• 3. Hilo de la aguja del lado derecho (verde)	15
• 4. Hilo de la aguja del lado izquierdo (amarillo)	16
Sobreorillado de 3 hilos	
• 4 mm anchura sobreorillado de 3 hilos	17
• 6 mm anchura sobreorillado de 3 hilos	17
Modo de usar el convertidor de 2/3 hilos	18
Cosido de prueba	
• Después de terminado el enhebrado, haga un cosido de prueba	19
Modo de ajustar la tensión del hilo	20,21
Doblado de rollo	22,23

• Nähfuß-Einstellschraube	10
• Wechseln der Nadeln	11
Einfädeln	
• Vorbereitung	12
• 1. Oberer Greiferfaden (Blau)	13
• 2. Unterer Greiferfaden (Rot)	14
• 3. Rechter Nadelfaden (Grün)	15
• 4. Linker Nadelfaden (Gelb)	16
3-Fäden-Überwendlichnaht	
• 4 mm Stichbreite 3-Fäden-Überwendlichnaht	17
• 6 mm Stichbreite 3-Fäden-Überwendlichnaht	17
Verwendung des 2/3-Fäden-Konverters	18
Nähprobe	
• Nach dem Einfädeln sollten Sie eine Nähprobe machen	19
Fadenspannung	20,21
Rollsäumen	22,23

• Sélecteur du mécanisme d'entraînement à différentiel *	9
• Sélecteur de largeur d'overlock	10
• Vis de réglage de la pression du pied presseur	10
• Changement des aiguilles	11
Enfilage	
• Préparation	12
• 1. Fil de crochet supérieur (bleu)	13
• 2. Fil de boucleur inférieur (rouge)	14
• 3. Fil d'aiguille droite (vert)	15
• 4. Fil d'aiguille gauche (jaune)	16
Overlock à 3 fils	
• 4 mm largeur overlock à 3 fils	17
• 6 mm largeur overlock à 3 fils	17
Comment utiliser le convertisseur 2/3 fils	18
Couture d'essai	
• Une fois que l'enfilage est terminé faire un échantillonnage de couture d'essai	19
Réglage de la tension du fil	20,21

Sewing in tape	24
Differential feed *	25
Gathering *	26
Unpicking seams	26
Thread breakage during sewing	27
Securing seams	28
Maintenance	
• Replacing the upper knife	29
• Replacing the bulb	30
• Cleaning and lubrication	30
Troubles and corrective measures	31
Specifications	33
Optional Accessories	34

Please note:
MO-654 is not equipped with differential feed.
All points relating exclusively to MO-654DE are marked with the symbol *.

Cosido en cinta	24
Transporte diferencial *	25
Fruncidos *	26
Descosido de costuras	26
Rotura del hilo durante el cosido	27
Modo de asegurar las costuras	28
Mantenimiento	
• Modo de cambiar el cuchillo superior	29
• Modo de cambiar la lámpara	30
• Limpieza y lubricación	30
Problemas y medidas correctivas antes de que usted pida ayuda	31
Especificaciones	33
Accesorios opcionales	34

S'irvase tener presente lo siguiente:
El MO-654 no está equipado con transporte diferencial. Todos los puntos relacionados exclusivamente con MO-654DE están marcados con el símbolo *.

Einnähen von Bändern	24
Differential transport *	25
Kräuselnähen *	26
Auftrennen von Stichen	26
Fadenriß beim Nähen	27
Sichern der Fadenenden	28
Wartung	
• Auswechseln des oberen Messers	29
• Auswechseln der Glühbirne	30
• Reinigen und Ölen	30
Betriebsprobleme und deren Korrektur	32
Technische Daten	33
Sonderzubehör	34

Bitte beachten Sie:
MO-654 ist nicht mit Differential transport ausgestattet.
Alle Punkte, die ausschließlich für MO-654DE zutreffen, sind mit dem Zeichen * markiert.

Roulottage	22,23
Pose de bande de renfort	24
Mécanisme d'avance à différentiel *	25
Fronces *	26
Coupure des points	26
Le fil cassé en cours de travail	27
Renforcement des fins de couture	28
Entretien	
• Remplacement du couteau supérieur	29
• Remplacement de l'ampoule	30
• Nettoyage et huilage	30
Avant d'appeler le mécanicien	32
Caractéristiques techniques	33
Accessoires spéciaux	34

NOTES:
Le modèle MO-654 n'est pas équipé de l'entraînement différentiel.
Les indications portent la marque * chaque fois qu'elles ne concernent que le modèle MO-654DE.

Details of the machine/Detalles de la máquina

Details der Maschine/Pièces principales de la machine

1. Looper cover
2. Looper cover opening handle
3. Chip guard cover
4. Cloth plate
5. Throat plate
6. Presser foot
7. Lower looper thread tension dial
8. Upper looper thread tension dial
9. Right-hand needle thread tension dial
10. Left-hand needle thread tension dial
11. Thread take-up cover
12. Thread guide plate
13. Presser foot adjusting screw

14. Lamp (located inside)
15. Power/light switch
16. Handwheel (pulley)
17. Machine socket
18. Spool holders
19. Anti-vibration cone
20. Spool holder pin
21. Retractable support rod
22. Thread guide
23. Open thread guide
24. Presser foot lifter
25. Urethane sheets
- *26. Stitch length adjusting knob
- *27. Differential feed adjusting knob

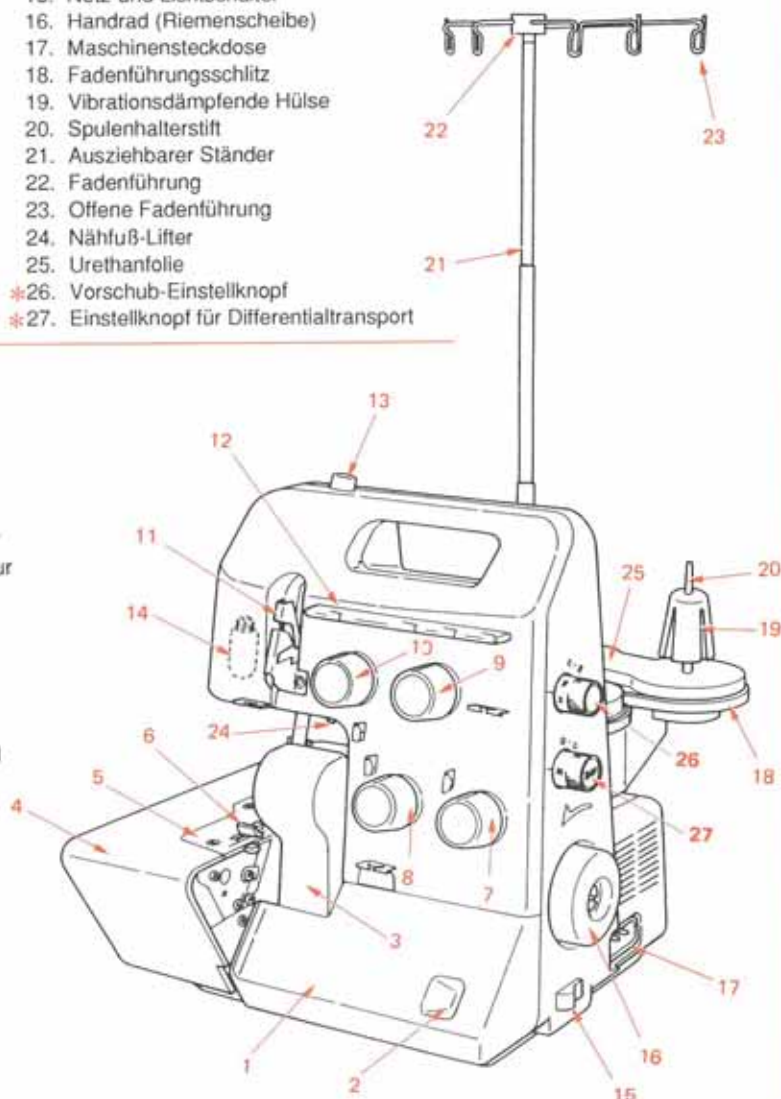
1. Cubierta del enlazador
2. Manilla para abrir la cubierta del enlazador
3. Cubierta de la caja de briznas
4. Placa de la tela
5. Placa de agujas
6. Pie prensatelas
7. Disco de tensión del enlazador inferior
8. Disco de tensión del hilo del enlazador superior
9. Disco de tensión del hilo de la aguja de sobreorillado
10. Disco de tensión del hilo de la aguja de cadeneta doble
11. Cubierta del recogehilos
12. Placa guía del hilo
13. Tornillo de ajuste del pie prensatelas

14. Lámpara (ubicada en el interior)
15. Interruptor de alimentación/lámpara
16. Volante de mano (polea)
17. Tomacorriente de la máquina
18. Ranura de la guía del hilo
19. Cono amortiguador de vibraciones
20. Espiga retentora del carrete
21. Varilla de soporte retráctil
22. Guía del hilo
23. Guía del hilo abierta
24. Elevador del pie prensatelas
25. Hojas de uretano
- *26. Perilla de ajuste de cantidad de transporte
- *27. Perilla de ajuste de transporte diferencial

1. Greiferdeckel
2. Greiferdeckelöffner
3. Schutzplatte
4. Stoffauflagedeckel
5. Stichplatte
6. Nähfuß
7. Spannungseinstellknopf für oberen Greiferfaden
8. Spannungseinstellknopf für unteren Greiferfaden
9. Spannungseinstellknopf für rechten Nadelfaden
10. Spannungseinstellknopf für linken Nadelfaden
11. Nadelfaden Fadenhebel-Abdeckung
12. Fadenleitblech
13. Nähfuß-Einstellschraube

14. Lampe (innen)
15. Netz-und Lichtschalter
16. Handrad (Riemenscheibe)
17. Maschinensteckdose
18. Fadenführungsschlitz
19. Vibrationsdämpfende Hülse
20. Spulhalterstift
21. Ausziehbarer Ständer
22. Fadenführung
23. Offene Fadenführung
24. Nähfuß-Lifter
25. Urethanfolie
- *26. Vorschub-Einstellknopf
- *27. Einstellknopf für Differentialtransport

1. Couvercle du boucleur
2. Manette d'ouverture du couvercle du boucleur
3. Couvercle de protection
4. Plateau de tissu
5. Plaque à aiguille
6. Pied presseur
7. Bouton de réglage de tension du fil du boucleur inférieur
8. Bouton de réglage de tension du fil du boucleur supérieur
9. Bouton de réglage de tension du fil d'aiguille de droite
10. Bouton de réglage de tension du fil d'aiguille de gauche
11. Couvercle de releveur de fil
12. Plaque de guide-fil
13. Vis de réglage du pied presseur
14. Ampoule (située à l'intérieur)
15. Interrupteur principal moteur/éclairage du plan de travail
16. Volant (poulie)
17. Prise
18. Support de bobines
19. Antivibrateur de bobine
20. Broche à bobine
21. Support de guide-fil télescopique
22. Guide-fil
23. Fente de guidage de fil
24. Releveur du pied presseur
25. Feuille d'uréthane
- *26. Sélecteur de mécanisme d'entraînement
- *27. Sélecteur de mécanisme d'entraînement à différentiel



Details of the machine/Detalles de la máquina Details der Maschine/Pièces principales de la machine

View with looper cover open

1. Upper looper
2. Upper knife
3. Lower knife
4. Overlock width selection knob
5. Lower looper
6. Lower knife setscrew
7. Lower looper threader

Vista con la cubierta del enlazador abierta

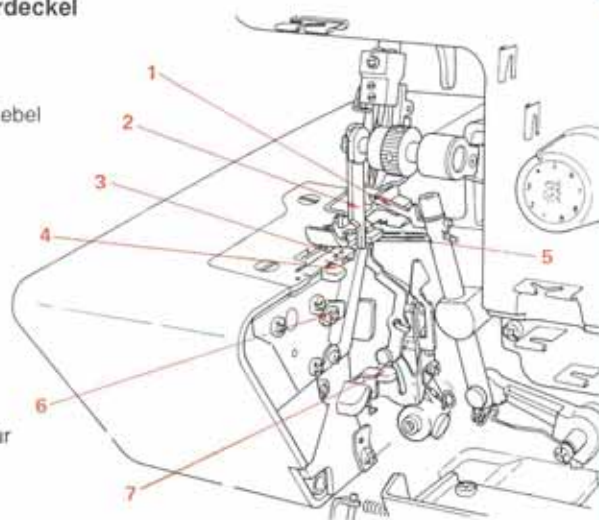
1. Enlazador superior
2. Cuchillo superior
3. Cuchillo inferior
4. Sobreorillado con perilla de ajuste de anchura de anchura
5. Enlazador inferior
6. Tornillos del cuchillo inferior
7. Enhebrador del enlazador inferior

Ansicht bei geöffnetem Greiferdeckel

1. Oberer Greifer
2. Oberes Messer
3. Unteres Messer
4. Überwendlich-Stichbreiten-Wahlhebel
5. Unterer Greifer
6. Klemmschraube für unteres Messer
7. Untergreifer-Einfädler

Vue intérieure de la machine, couvercle du boucleur ouvert

1. Boucleur supérieur
2. Couteau supérieur
3. Couteau inférieur
4. Sélecteur de largeur d'overlock
5. Boucleur inférieur
6. Vis de fixation du couteau inférieur
7. Enfilage du boucleur inférieur



View with cloth plate open

1. Lower knife adjusting knob
2. Stitch length adjusting knob

Vista de la placa de la tela abierta

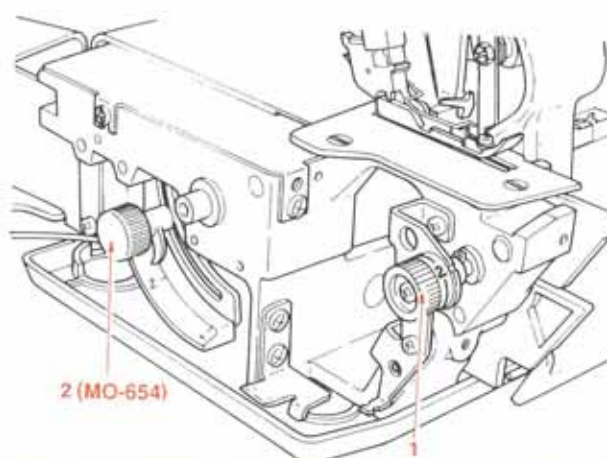
1. Accione hacia abajo la perilla de ajuste del cuchillo
2. Perilla de ajuste de cantidad de transporte

Ansicht bei geöffnetem Stoffauflagedeckel

1. Einstellknopf für Untermesser
2. Vorschub-Einstellknopf

Vue intérieure de la machine, plateau-box ouvert

1. Sélecteur de position du couteau inférieur
2. Sélecteur de mécanisme d'entraînement



Accessories

1. Foot controller
2. Lower knife
3. 2/3 thread converter
4. Nets
5. Spool caps
6. Tweezers
7. Cleaning brush
8. Needle threader
9. Needles in the needle box
10. Small screwdriver
11. Large screwdriver
12. Oiler
13. Accessory bag
14. Dust cover

Accesorios

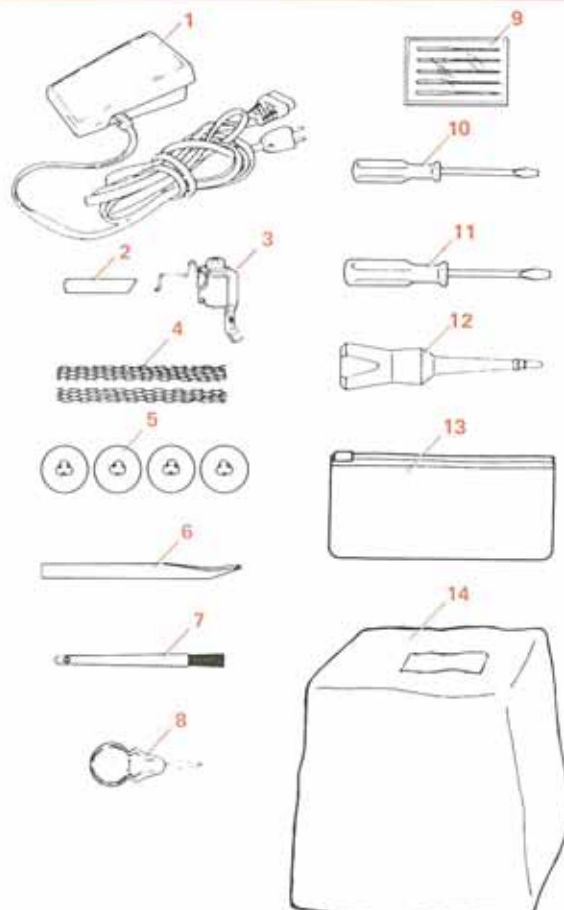
1. Controlador de pie
2. Cuchillo inferior
3. Convertidor de 2/3 hilos
4. Malla
5. Tapas de carrete
6. Pinzas
7. Cepillo de limpieza
8. Enhebrador de hilo
9. Agujas en la caja de agujas
10. Destornillador pequeño
11. Destornillador grande
12. Aceitera
13. Bolso para accesorios
14. Cubierta contra el polvo

Zubehör

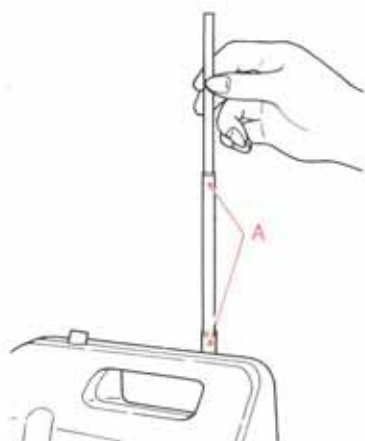
1. Fußsteuerung
2. Unteres Messer
3. 2/3-Fäden-Konverter
4. Netz
5. Garnableiterscheiben
6. Pinzette
7. Pinsel
8. Nadeleinfädler
9. Nadeln im Nadelkasten
10. Kleiner Schraubenzieher
11. Großer Schraubenzieher
12. Öler
13. Zubehörtasche
14. Staubhülle

Accessoires

1. Commande au pied
2. Couteau inférieur
3. Filet
4. Convertisseur 2/3 fils
5. Rondelles de maintien des bobines
6. Pincette
7. Pinceau de nettoyage
8. Passe-fil pour les aiguilles Jeu d'aiguilles dans le
9. compartiment à aiguille
10. Petit tourne-vis
11. Grand tourne-vis
12. Burette d'huile
13. Pochette à accessoires
14. Housse de protection



Assembling thread stand/Ensamble del soporte del hilo Anbringen der Fadenführung/Mise en place du support de guide-fil



Raise the support rod fully

Turn the thread stand until it engages the positioning stopper (A) with a click.

Levante completamente la varilla de soporte

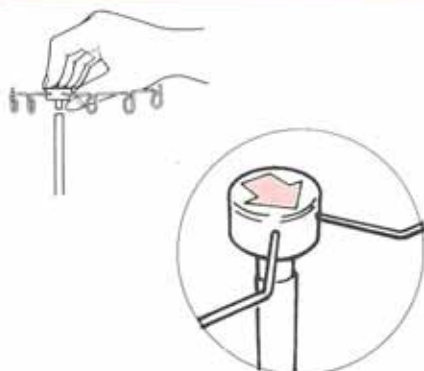
Gire el estante del hilo hasta que se enganche en el retentor (A) de posicionamiento con un clic.

Den Ständer ganz ausziehen

Den Ständer drehen, bis die Positionieraste (A) mit einem Klicken einrastet.

Soulever la tige jusqu'en butée

Tourner le support de guide-fil jusqu'à ce que la butée de position (A) s'encliquète.



Put the thread guide on the support rod.

Insert the thread guide into the tip of the support rod so that the arrow in the thread guide comes in front of you.

Coloque la guía del hilo sobre la varilla de soporte

Inserte la guía del hilo en la punta de la varilla de soporte de modo que la flecha en la guía del hilo quede en frente de usted.

Die Fadenführung auf den Ständer aufsetzen

Die Fadenführung so auf den Ständer stecken, daß deren Pfeilmarkierung Ihnen zugewendet ist.

Mise en place du guide-fil sur la tige de support

Introduire le guide-fil sur le bout de la tige de façon à ce que la flèche du guide-fil soit devant.

Attaching the spool holders

Attach the separately packed spool holder (equipped with two spool holders) to the fixed spool holder.

Modo de colocar los retenedores de carretes

Coloque el retentor del carrete que se provee en paquete separado (equipado con dos retenedores de carrete) en el retentor de carrete fijo.)

Anbringen des Spulenhalters

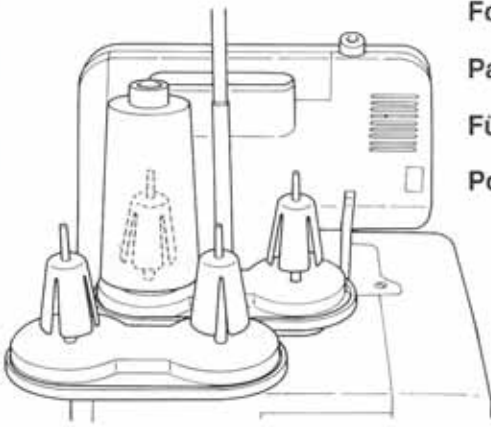
Den separat verpackten Spulenhalter (für zwei Garnrollen) in die Führung des fest montierten Spulenhalters einsetzen.

Fixation du support des broches à bobines

Introduire le support de broches à bobine fourni séparément (avec deux supports de broche) dans le dispositif de guidage du socle.



Assembling the thread stand/Ensamble del soporte del hilo Anbringen der Fadenführung/Mise en place du support de guide-fil



For overlock spools

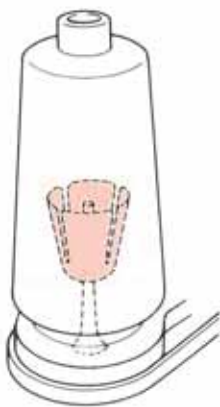
Para carretes de sobreorillado

Für Überwendlich-Spulen

Pour bobines de surjetage-rasage (overlock)

For large spools

For spools of large inside diameter, position the anti-vibration cone upside down.



Para carretes grandes

Para carretes de diámetro interior grande, posicione al revés el amortiguador de vibraciones.

Für große Spulen

Bei Verwendung von Spulen mit großem Innendurchmesser die Dämpferhülsen umgekehrt (breite Seite nach oben) aufstecken.

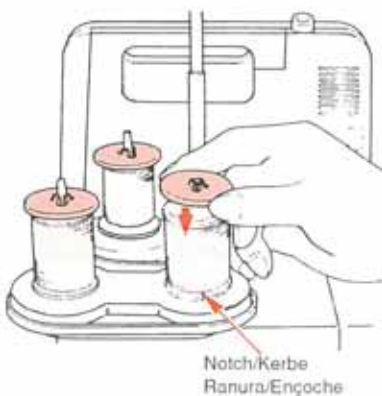
Pour grosses bobines industrielles

Avec des bobines de diamètre interne important, installer l'antivibrateur de bobine dans le sens opposé.

For small house-use spools

When using house-use spools, remove the anti-vibration cones.

Place a spool on the spool holder with its notch downward and push the spool caps on with the rounded outside edge at the bottom.



Para carretes pequeños para uso en el hogar

Cuando se usan carretes para uso en el hogar, extraiga los conos amortiguadores de vibraciones. Coloque un carrete en el retedor de carrete con su muesca mirando hacia abajo y presione las tapas del carrete con un objeto de borde redondo.

Für kleine Hausgebrauch-Spulen

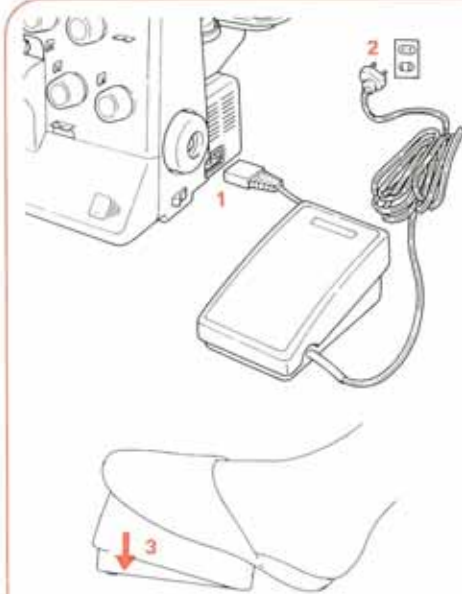
Bei Verwendung von Haushaltsspulen die Dämpferhülsen entfernen. Die Spulen mit nach unten gewendeter Kerbe auf die Stifte aufsetzen und anschließend die Garnableiterscheiben mit der gerundeten Außenkante nach unten gerichtet auf die Halterstifte stecken.

Pour petites bobines à usage domestique

Avec des bobines à usage domestique, retirer les antivibrateurs.

Installer une bobine sur le support de bobine avec les encoches vers le bas et poser une rondelle de maintien dessus. Le bord arrondi de la rondelle doit être dirigé vers le bas.

Preparing machine/Preparación de la máquina Inbetriebnahme der Maschine/Installation de la machine



Attaching the foot controller

1. Plug foot controller into machine socket.
2. Plug foot controller into power supply socket.
3. Lay your foot on the foot controller.
Step on the foot controller strongly (deeply), and the sewing speed increases.
Step on the foot controller lightly (shallowly), and the sewing speed decreases.

Modo de colocar el controlador de pie

1. Enchufe el controlador de pie en el tomacorriente de la máquina.
2. Enchufe el controlador de pie en el tomacorriente de alimentación.
3. Ponga su pie en el controlador de pie.
Pise con fuerza (hasta el fondo) el controlador de pie para aumentar la velocidad de cosido. Pise suavemente el controlador de pie para disminuir la velocidad de cosido.

Anschließen der Fußsteuerung

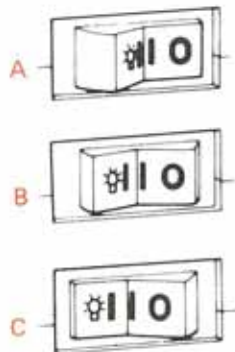
1. Die Fußsteuerung an die Maschinensteckdose anschließen.
2. Die Fußsteuerung an eine Netzsteckdose anschließen.
3. Den Fuß auf das Steuerpedal setzen.
Auf kräftiges Niederdrücken des Pedals erhöht sich die Nähgeschwindigkeit, bei nachlassendem Druck (leichtes Andrücken) nimmt sie ab.

Branchement de la pédale de commande

1. Introduire la fiche de la pédale de commande dans la prise de la machine.
2. Brancher la pédale sur la prise de courant murale.
3. Poser le pied sur la pédale de commande.
Pour augmenter la vitesse de couture, augmenter la pression sur la pédale (à fond).
Pour réduire la vitesse de couture relâcher la pression sur la pédale (pression légère).

On/Off of the power/light switch

- A Pressing **O** turns the power switch off.
B Pressing **I** turns the power switch on, and sewing operation is performable. The sewing light remains off.
C Pressing **☺I** turns on both the power switch and sewing light.



Interruptor de conexión/desconexión de alimentación/lámpara:

- A Pulsando **O** se posiciona en OFF el interruptor.
B Pulsando **I** se posiciona en ON el interruptor de alimentación, y se puede ejecutar la operación de cosido. Sigue apagada la lámpara indicadora de costura.
C Pulsando **☺I** se posiciona en ON el interruptor de alimentación y se ilumina la lámpara.

Netz- und Lichtschalter

- A Bei Schalterstellung **O** ist die Maschine ausgeschaltet.
B Bei Schalterstellung **I** ist die Maschine eingeschaltet und nähbereit. Das Nählicht brennt nicht.
C Bei Schalterstellung **☺I** sind Maschine und Nählicht eingeschaltet.

Commutation de l'interrupteur de marche/arrêt du moteur/éclairage

- A Pour arrêter appuyer sur **O**.
B Pour mettre en marche appuyer sur **I**. La machine est prête à l'utilisation. L'éclairage du plan de travail est éteint.
C Pour mettre en marche et pour en même temps l'éclairage du plan de travail, appuyer sur **☺I**.

When you do not use the sewing machine:

1. Turn the power/light switch off. (Press **O** side.)
2. Pull the machine plug out from the power supply socket.
3. Never place anything on the foot controller.

Wenn die Nähmaschine nicht benutzt wird:

1. Den Netz- und Lichtschalter ausschalten. (**O** -Seite drücken.)
2. Den Maschinenstecker von der Netzsteckdose abtrennen.
3. Auf keinen Fall Gegenstände auf der Fußsteuerung ablegen.

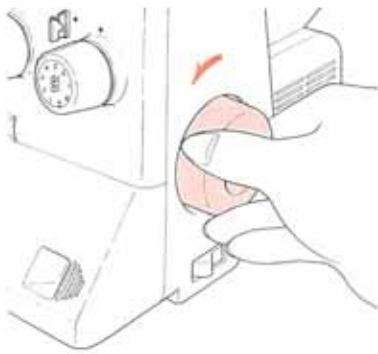
Quando no utilize la máquina de coser:

1. Posicione en OFF el interruptor de alimentación/lámpara (Pulse el lado **O**).
2. Extraiga el enchufe de la máquina del tomacorriente de alimentación.
3. Nunca coloque ningún objeto sobre el controlador de pie.

Lorsque la machine à coudre n'est plus utilisée:

1. Commuter l'interrupteur principal moteur/éclairage sur arrêt (enfoncer côté **O**).
2. Débrancher la prise de courant murale.
3. Ne jamais rien poser sur la pédale de commande.

Operation and function / Operación y función Betrieb und Funktion / Opération et fonction



Handwheel (Pulley)

The handwheel turns toward you.

- * Upon completion of threading, at sewing start or sewing end, be sure to turn the handwheel toward you.

Volante de mano (Polea)

El volante de mano gira en dirección hacia usted.

- * Al terminar el enhebrado, al principio o al fin de la costura, asegúrese de girar el volante de mano hacia usted.

Handrad (Riemenscheibe)

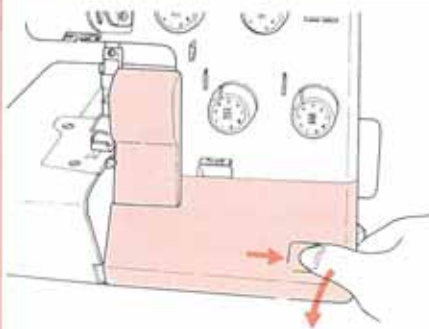
Das Handrad dreht sich gegen den Uhrzeigersinn.

- * Nach dem Einfädeln, beim Beginn und nach Ende des Nähens das Handrad auf sich zu drehen.

Volant (Poule)

Le volant se tourne dans le sens inverse des aiguilles d'une montre (vers vous).

- * Après avoir enfilé la machine, au démarrage d'une couture ou à la fin d'une couture, toujours tourner le volant vers vous.



Opening and closing the looper cover

Opening: To open the looper cover, pull the looper cover opening handle to the right, and tilt the looper cover toward you.

Closing: To close the looper cover, push up the looper cover, press it lightly to the right. The looper cover closes automatically.

Modo de abrir y cerrar la cubierta del enlazador

Modo de abrir la cubierta:

Para abrir la cubierta del enlazador, tire del asa de abertura de la cubierta del enlazador hacia la derecha, e incline hacia usted dicha cubierta.

Modo de cerrar la cubierta:

Para cerrar la cubierta del enlazador, empuje hacia arriba dicha cubierta. Empújela suavemente hacia la derecha.

La cubierta del enlazador se cierra automáticamente.

Öffnen und Schließen des Greiferdeckels

Öffnen: Den Greiferdeckelöffner nach rechts ziehen und den Deckel nach vorn klappen.

Schließen: Den Greiferdeckel zuklappen und leicht nach rechts drücken. Der Deckel rastet automatisch ein.

Ouverture et fermeture du couvercle du boucleur

Ouverture: Pour ouvrir le couvercle du boucleur, tourner la manette du couvercle vers la droite, et rabattre le couvercle vers l'avant.

Fermeture: Pour fermer le couvercle du boucleur, le soulever en appuyant légèrement vers la droite. Le couvercle s'encliquète alors automatiquement.



Opening and closing the cloth plate

Opening: Press the cloth plate toward the outside.

Closing: Push the cloth plate toward the sewing machine.

Modo de abrir y cerrar la placa de la tela

Modo de abrir la placa: Presione el prensatelas hacia afuera.

Modo de cerrar la placa: Empuje la placa hacia la máquina de coser.

Öffnen und Schließen des Stoffauflagedeckels

Öffnen: Den Stoffauflagedeckel nach außen drücken.

Schließen: Den Stoffauflagedeckel an die Maschine schwenken.

Ouverture et fermeture du plateau de tissu

Ouverture: Appuyer sur la plateau de tissu et pousser vers l'arrière.

Fermeture: Pousser le plateau de tissu vers la machine en appuyant.

⚠ (Caution)

For safety, the power is automatically cut off when you open the looper cover or the cloth plate.

⚠ (Precaución)

Para más seguridad, la alimentación se desconecta automáticamente siempre que usted abra la cubierta del enlazador o la placa de telas.

La lámpara indicadora de cosido sigue iluminada.



(Zur Beachtung)

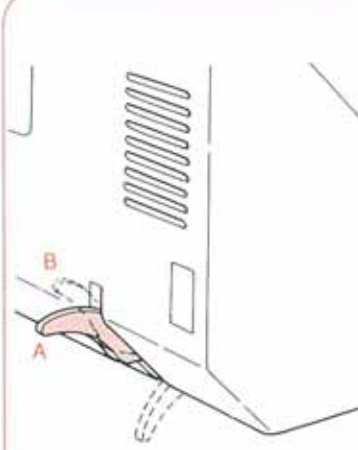
Aus Sicherheitsgünden schaltet sich die Stromversorgung beim Öffnen des Greiferdeckels oder des Stoffauflagedeckels automatisch aus.



(Attention)

Par mesure de sécurité, l'alimentation est automatiquement coupée dès que le couvercle du boucleur ou du plateau de tissu est ouvert.

Operation and function / Operación y función Betrieb und Funktion/Opération et fonction



Presser foot lifter (To raise the presser foot by the presser foot lifter)

- A For regular sewing operation (sewing a medium-weight material), raise the presser foot to position (A) illustrated in the figure.
- B When you sew a heavy-weight material, raise the presser foot to position (B) illustrated in the figure, to provide more space between presser foot and throat plate.

Elevador del pie prensatelas (Para elevar el pie prensatelas)

- A Para la operación de cosido normal (cosido de materiales de peso medio), eleve el pie prensatelas hasta la posición (A) como se ilustra en la figura.
- B Cuando usted quiera coser material pesado, eleve el pie prensatelas hasta la posición B como se ilustra en la figura, de modo que quede espacio suficiente entre el pie prensatelas y la placa de agujas.

Nähfußlifter (Abheben des Nähfußes mit dem Nähfußlifter)

- A Für normalen Nähbetrieb (mittelschweres Nähgut) den Nähfuß in Position (A) stellen (siehe Abbildung).
- B Für schweres Nähgut den Nähfuß in Position (B) (siehe Abbildung) stellen, um den Abstand zur Stichplatte zu vergrößern.

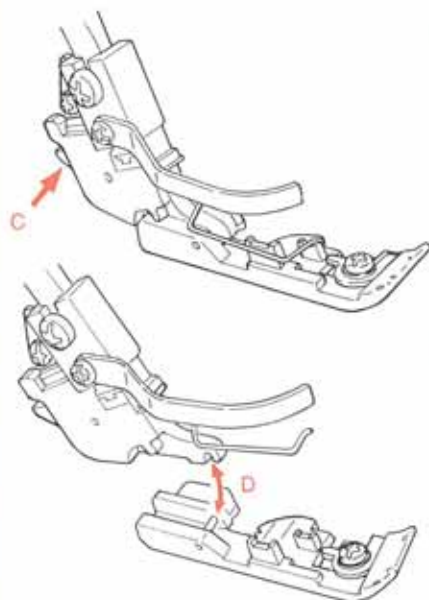
Releveur de pied presseur (Pour relever le pied presseur avec le levier)

- A Pour coudre un tissu ordinaire (tissu moyennement épais), relever le pied presseur à la position (A) indiquée sur le schéma.
- B Pour coudre un étoffe lourde relever le pied presseur à la position (B) indiquée sur le schéma, afin d'augmenter l'espace entre le pied presseur et la plaque à aiguille.

Changing the presser foot

⚠ Be sure to turn the power switch OFF.

1. Raise the presser foot.
2. Turn the handwheel until the needles are fully raised.
3. Press point (C) illustrated in the figure, and the presser foot will be released.
4. To release the presser foot, raise the presser foot lifting lever to its highest position (B). Then you can release the presser foot easily.
5. To attach the presser foot, place it so that the presser foot pin comes exactly under the groove in the holder. Lower the presser foot lifting lever and the presser foot will engage automatically.



Modo de cambiar el pie prensatelas

⚠ Asegúrese de posicionar en OFF el interruptor de alimentación.

1. Eleve el pie prensatelas.
2. Gire el volante de mano hasta que las agujas queden completamente levantadas.
3. Pulse el punto (C) como se ilustra en la figura, y quedará libre el pie prensatelas.
4. Para dejar libre el pie prensatelas, levante la palanca elevadora del pie prensatelas hasta la posición más alta (B).
5. Para enganchar el pie prensatelas, colóquelo de modo que el vástago del mismo quede exactamente debajo de la ranura en el retentor. Accione hacia abajo la palanca elevadora del pie prensatelas y el pie quedará enganchado automáticamente.

Wechseln des Nähfußes

⚠ Unbedingt den Netzschalter ausschalten.

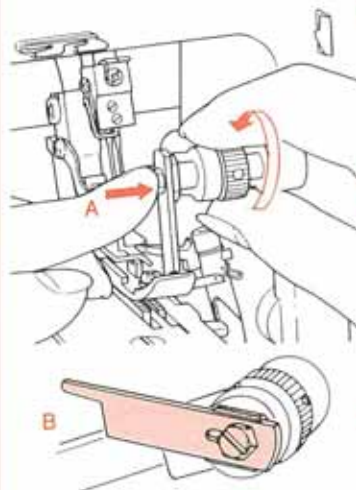
1. Den Nähfuß hochstellen.
2. Mit dem Handrad die beiden Nadeln in die oberste Stellung bringen.
3. Auf Drücken des Hebels (C) (siehe Abbildung) wird der Nähfuß freigegeben.
4. Zum Abnehmen den Nähfußlifterhebel in die oberste Position (B) stellen. Der Nähfuß kann daraufhin mühelos entnommen werden.
5. Zum Befestigen den einzusetzenden Nähfuß unter den Schaft legen und den Nähfußstift präzise unter der Nute des Schaftes plazieren. Mit dem Absenken des Schaftes rastet der Nähfuß automatisch ein.

Changement du pied presseur

⚠ Toujours couper l'alimentation de courant à l'interrupteur.

1. Relever le pied presseur.
2. Tourner le volant jusqu'à ce que les aiguilles soient complètement relevées.
3. Appuyer sur le point marqué (C) sur le schéma, pour desserrer le pied presseur.
4. Pour dégager le pied presseur, placer son levier sur la position la plus haute (B). Le pied presseur peut alors être retiré.
5. Pour fixer le pied presseur, le placer de façon à ce que la broche soit parfaitement sous la rainure du support. Abaisser ensuite le levier de relevage du pied presseur, qui s'encliquète alors automatiquement.

Operation and function / Operación y función Betrieb und Funktion / Opération et fonction



Releasing the upper knife

⚠ Be sure to turn the power switch OFF.

1. Turn the handwheel until the upper knife is fully raised. Open the looper cover.
2. Press the part indicated as (A) in the figure toward the right until it will go no further.
3. Keep pressing (A) and turn the knob on the right side in the direction of the arrow.
4. Turn the knob until the knife reaches position (B).

Modo de desenganchar el cuchillo superior

⚠ Asegúrese de desconectar la alimentación posicionando en OFF el interruptor.

1. Gire el volante de mano hasta que el cuchillo superior quede completamente levantado. Abra la cubierta del enlazador.
2. Pulse la parte indicada con la letra (A) en la figura hacia la derecha hasta que ya no pueda avanzar más.
3. Mantenga pulsada la porción (A) y gire la perilla del lado derecho en la dirección de la flecha.
4. Gire la perilla hasta que el cuchillo llegue a la posición (B).

Hochstellen des oberen Messers

⚠ Unbedingt den Netzschalter ausschalten.

1. Das obere Messer mit dem Handrad in seine oberste Position bringen. Den Greiferdeckel öffnen.
2. Das in der Abbildung mit (A) bezeichnete Teil nach rechts andrücken.
3. Unter anhaltendem Drücken von (A) den auf der rechten Seite befindlichen Knopf in Pfeilrichtung drehen.
4. Den Knopf drehen, bis das Messer Position (B) erreicht.

Pour dégager le couteau supérieur

⚠ Toujours couper l'alimentation de courant à l'interrupteur.

1. Tourner le volant jusqu'à ce que le couteau supérieur soit complètement relevé. Ouvrir le couvercle du boucleur.
2. Appuyer sur la partie (A) du schéma en la faisant glisser vers la droite jusqu'en butée.
3. Continuer à appuyer sur (A) et tourner le bouton vers la droite dans la direction de la flèche.
4. Tourner le bouton jusqu'à ce que le couteau se trouve dans la position (B).

Lower knife adjusting knob (adjusting the lower knife position for cutting width)

⚠ Be sure to turn the power switch OFF.

Turn the lower knife adjusting knob by pressing part (C) in the figure.

- (E): If the edge of the sewing material curls, set the lower knife adjusting knob (D) to smaller value on the scale.
- (F): If the remaining thread is too long for the edge of the material, set the lower knife adjusting knob to larger value on the scale.

Accione hacia abajo la perilla de ajuste del cuchillo (ajustando la posición del cuchillo inferior)

⚠ Asegúrese de desconectar la alimentación posicionando en OFF el interruptor.

Accione la perilla de ajuste del cuchillo inferior presionando la parte (C) en la Figura.

- (E): Si se enrolla el borde del material de costura, ajuste la perilla de ajuste del chuchillo inferior (D) a un valor inferior en la escala.
- (F): Si el hilo que queda es demasiado largo para el borde del material, ajuste la perilla de ajuste del chuchillo inferior a un valor mayor en la escala.

Einstellknopf des unteren Messers (Korrektur der Messerstellung)

⚠ Unbedingt den Netzschalter ausschalten.

Unter Andrücken von (C) (siehe Abbildung) den Einstellknopf drehen.

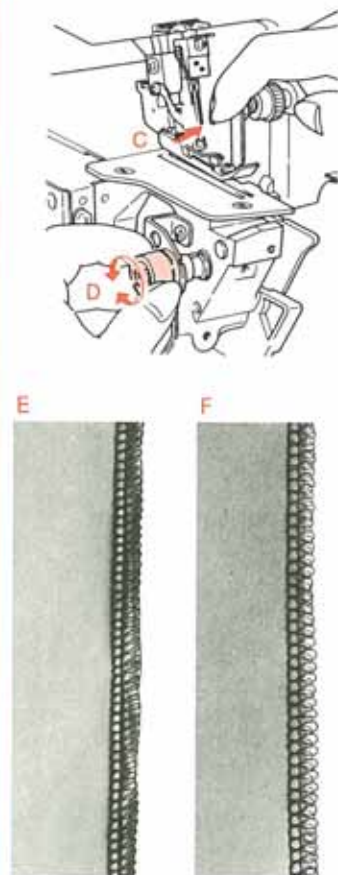
- (E): Bei Nähgut mit Rollneigung am Rand den Einstellknopf (D) auf einen kleineren Skalenwert stellen.
- (F): Bei für den Nähgutrand zu langem Restfaden den Einstellknopf auf einen größeren Skalenwert stellen.

Sélecteur de position du couteau inférieur (réglage de la position du couteau inférieur)

⚠ Toujours couper l'alimentation de courant à l'interrupteur.

Pour tourner le bouton de réglage du couteau inférieur appuyer sur la partie (C) du schéma.

- (E): Si le bord du tissu s'enroule régler le sélecteur de position du couteau inférieur (D) sur une valeur inférieure.
- (F): Si le fil de bordure est trop lâche régler le sélecteur de position du couteau inférieur sur une valeur supérieure.



Operation and function / Operación y función Betrieb und Funktion/Opération et fonction



Stitch length adjusting knob (to adjust the stitch length)

Stitch length is adjustable within the range from 1 to 4.

To adjust the stitch length, turn the stitch length adjusting knob and move the knob upwards or downwards.

- For normal overlocking stitches set the stitch length adjusting knob at 2 to 3.

Perilla de ajuste de cantidad de transporte (para ajustar la longitud de puntada)

La longitud de puntada se ajusta dentro de la gama de 1 a 4 mientras se está cosiendo.

Para ajustar la longitud de la puntada, gire la perilla de ajuste de cantidad de transporte y accione la perilla hacia arriba o hacia abajo.

- Para puntadas de sobreorillado normal ajuste la perilla de ajuste de cantidad de transporte a 2 o a 3.



Vorschub-Einstellknopf (für Stichlänge)

Die Stichlänge ist während des Nähens im Bereich von 1 bis 4 einstellbar.

Dazu den Vorschub-Einstellknopf nach oben oder unten drehen.

- Für normales Überwendlichnähen eine Einstellung im Bereich von 2 bis 3 verwenden.

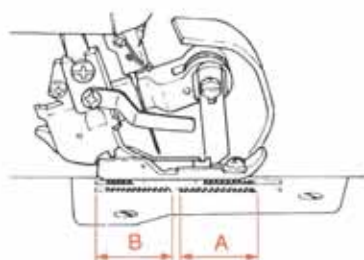
Sélecteur de mécanisme d'entraînement (pour régler la longueur du point)

La longueur du point de couture peut être réglée progressivement sur une plage de 1 à 4.

Pour régler la longueur du point, tourner le sélecteur d'entraînement soit vers le haut soit vers le bas selon la longueur de point désirée.

- Le réglage standard des coutures overlock se situe sur 2 ou sur 3.

• MO-654DE



Differential feed adjusting knob (To adjust the feeding for gathering or stretching)

To adjust feeding for gathering or stretching, turn the differential feed adjusting knob upward or downward.

The differential feed prevents fluting or waving in seams in stretchy materials by differentiating the feed of the front feed dog A and rear feed dog B.

Perilla de ajuste de transporte diferencial (para ajustar la cantidad de transporte para fruncidos o estirados)

Para ajustar el transporte para fruncidos o estirados, gire la perilla de ajuste de transporte diferencial hacia arriba o hacia abajo.

El transporte diferencial evita la fluctuación o el vaivén en costuras en materiales estirables diferenciando el transporte de los dientes de arrastre (A) frontales y de los dientes de arrastre (B) posteriores.



Differentialtransport-Einstellknopf (für Raffen und Strecken)

Bei Raffen und Strecken den Einstellknopf nach oben bzw. unten drehen.

Bei Differentialtransport arbeiten der vordere (A) und hintere (B) Transporteur mit unterschiedlichen Schublängen und verhindern dadurch das Auftreten von Rippen und Wellen beim Nähen von dehnbarem Stoff.

Sélecteur du mécanisme d'entraînement à différentiel (pour couture froncée ou couture tendue)

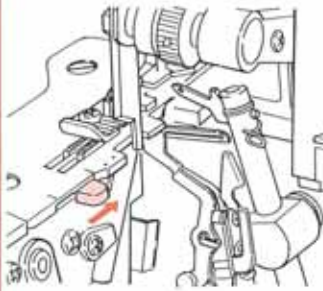
Pour effectuer le réglage des coutures froncées ou des coutures rétractées, il suffit de tourner le sélecteur d'entraînement à différentiel vers le haut ou vers le bas selon le réglage désiré.

L'entraînement à différentiel permet d'effectuer des coutures exemptes de tuyautages ou d'ondulations dans le cas de matériaux très élastiques du fait que la griffe avant (A) et la griffe arrière (B) ont des longueurs de déplacement différentes.

Operation and function / Operación y función Betrieb und Funktion/ Opération et fonction

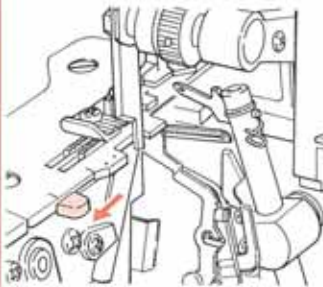
Overlocking width selection knob (For overlocking or roll hemming)

- * Turn the handwheel until the needles are fully raised
- For overlocking
Push the overlocking width selection knob back so that it aligns with the rear red marking on the throat plate.
- For roll hemming
 1. Pull the overlocking width selection knob forward so that it aligns with the front red marking on the throat plate.
 2. Set the lower knife adjusting knob at "1 - 2".



Perilla de ajuste de anchura de sobreorillado (Para sobreorillado o dobladillado)

- * Gire el volante de mano hasta que las agujas queden completamente elevadas.
- Para sobreorillado
Accione hacia atrás la perilla de ajuste de anchura de sobreorillado de modo que quede alineada con la marca roja en la parte posterior en la placa de agujas.
- Para dobladillos de enrollado
 1. Accione hacia adelante la perilla de ajuste de anchura de sobreorillado de modo que quede alineada con la marca roja de la parte frontal en la placa de agujas.
 2. Posicione en "1 - 2" la perilla de ajuste del cuchillo inferior.



Stichbreitenhebel (für Überwendlichnähen oder Rolsäumen)

- * Mit dem Handrad die Nadeln in die oberste Stellung bringen.
- Für Überwendlichnähen
Den Stichbreitenhebel bis an die hintere rote Markierung der Stichplatte schieben.
- Für Rolsäumen
 1. Den Stichbreitenhebel bis an die vordere rote Markierung der Stichplatte ziehen.
 2. Den Einstellknopf des unteren Messers auf "1 - 2" stellen.

Sélecteur de largeur d'overlock (pour coutures overlock ou roulottées)

- * Tourner le volant jusqu'à ce que les aiguilles soient dans leur position la plus élevée.
- Pour les coutures overlock
Pousser le sélecteur vers l'arrière de façon à ce qu'il vienne dans l'alignement du repère arrière rouge de la plaque à aiguilles.
- Pour coutures roulottées
 1. Tirer le sélecteur vers l'avant de façon à ce qu'il vienne dans l'alignement du repère avant rouge de la plaque à aiguilles.
 2. Régler le sélecteur de position du couteau inférieur sur "1 - 2".

Presser foot pressure adjusting screw

Pressure of the presser foot has been factory-adjusted properly. Therefore you do not need to adjust it except when sewing a special material.

- To increase the pressure of the presser foot: For heavy-weight materials such as denim, tweed, or hard linen.
- To decrease the pressure of the presser foot: For light-weight materials such as georgette, lawn, or tricot.

(A): Standard position: The place where the lower part of control cap aligns with the upper face of cover.

Tornillo de ajuste de la presión del pie prensatelas

La presión del pie prensatelas ha sido ajustada adecuadamente en la fábrica. Por consiguiente, usted no necesita hacer nuevos ajustes a no ser para coser materiales especiales.

- Para aumentar la presión del pie prensatelas: Para materiales pesados tales como mezclillas, paños asargados o telas duras.
- Para disminuir la presión del pie prensatelas: Para materiales ligeros como crespón georgette, linón o tricot.

(A): Posición estándar: Cuando la parte inferior del botón de control se alinea con la cara superior de la cubierta.

Nähfuß-Einstellschraube

Die Fadenspannung wurde bereits im Werk passend eingestellt. Ein Nachstellen ist nur bei speziellem Nähgut erforderlich.

- Erhöhte Fadenspannung: Für schweres Nähgut wie Denim, Tweed und hartes Leinen
- Verringerte Fadenspannung: Für leichtes Nähgut wie Georgette, Batist und Trikot

(A): Normalposition: Unterteil der Steuerkappe ist mit Abdeckungsoberfläche ausgerichtet.

Vis de réglage de la pression du pied presseur

La pression du pied presseur a été réglée en usine pour un type d'étoffe ordinaire. En principe la pression du pied presseur ne sera modifiée que pour les étoffes spéciales.

- Augmenter la pression du pied presseur: pour les étoffes lourdes telles que denim, tweed, ou lin fort.
- Diminuer la pression du pied presseur: pour les étoffes légères telles que georgette, batiste ou tricot.

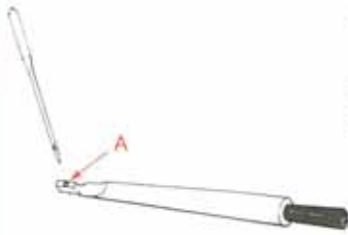
(A): Position standard: Lorsque la partie inférieure du bouton de commande est dans l'alignement du couvercle supérieur.

Increase
Aumentar
Zunahme
Augmenter

Decrease
Diminuir
Abnahme
Diminuer



Operation and function / Operación y función Betrieb und Funktion / Opération et fonction



Changing the needles ⚠ Be sure to turn the power switch OFF.

- Applying the needle attaching hole (A) of the cleaning brush will help replace the needle ease.
1. Turn the handwheel until the needle are fully raised.
 2. Before changing the needles, lower or remove the presser foot.
 3. Using a small screwdriver, loosen the needle setscrews and remove the needles.
 4. First insert the right-hand needle with the flat side away from you into the needle clamp, making sure it is inserted as far up as possible. Tighten the needle clamp setscrews securely. Insert the left-hand needle in the same way.

Needles used:	Types of needles	Thickness
Right-hand needle	Household type 130/705H	No. 75/11
Left-hand needle	130/705H (JL × 2)	

- * When you buy the needles for the sewing machine, select the above type of the needles.
- * Apply a JL × 2 needle to the left-hand side needle when sewing heavy-weight materials.

Modo de cambiar las agujas ⚠ Asegúrese de desconectar la alimentación posicionando en OFF el interruptor.

- Si al cambiar la aguja la introduce en el agujero (A) del cepillo de limpieza, el cambio le resultará muy fácil.
1. Gire el volante de mano hasta que las agujas queden completamente levantadas.
 2. Antes de cambiar las agujas, accione hacia abajo o quite el pie prensatelas.
 3. Utilizando un destornillador pequeño, saque los tornillos de las agujas y extraiga las agujas.
 4. Primeramente inserte la aguja del lado derecho con el lado plano en la parte más alejada de usted en la sujetadora de las agujas asegurándose de que se inserta lo más alto que sea posible. Apriete bien la sujetadora de la aguja con tornillos. Inserte del mismo modo la aguja del lado izquierdo.

Flat side of a needle
Lado plano de las agujas
Flache Nadelseite
Côté plate de l'aiguille



Agujas que se utilizan:	Tipos de agujas	Grosor
Aguja del lado derecho	130/705H	No. 75/11
Agujas del lado izquierdo	130/705H (JL × 2)	

- * Cuando usted compre agujas para la máquina de coser, seleccione los tipos de agujas mencionados.
- * Cuando cosa materiales pesados ponga una aguja JL × 2 en la aguja del lado izquierdo.

Wechseln der Nadeln

⚠ Unbedingt den Netzschalter ausschalten.

- Die Nadel kann leichter ausgewechselt werden, indem das Nadel-Halte Loch (A) des Reinigungspinsels verwendet wird.

1. Die Nadeln mit dem Handrad in ihre oberste Stellung bringen.
2. Vor dem Auswechseln der Nadeln den Nähfuß absenken oder abnehmen.
3. Mit einem kleinen Schraubenzieher die Nadelfeststellschrauben lösen und die Nadeln entfernen.
4. Zuerst die rechte Nadel mit der flachen Schaltseite nach hinten in die Halterung einführen und so weit wie möglich nach oben schieben. Die Feststellschrauben der Halterung gut festziehen. Auf die gleiche Weise die linke Nadel einsetzen.

Verwendete Nadeln:	Nadeltyp	Nadelstärke
Rechte Nadel	130/705H	No. 75/11
Linke Nadel	130/705H (JL × 2)	

- * Beim Kauf von Nadeln für die Nähmaschine die neben bezeichneten Nadeltypen wählen.
- * Zum Nähen schwerer Materialien eine Nadel vom Typ JL × 2 als linksseitige Nadel verwenden.

Changement des aiguilles

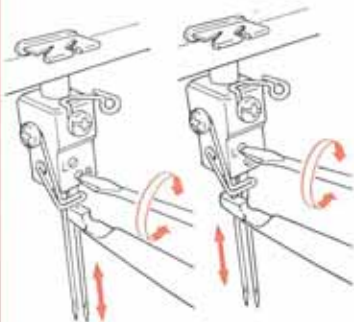
⚠ Toujours couper l'alimentation de courant à l'interrupteur.

- Introduire l'aiguille dans le trou de retenue d'aiguille (A) pratiqué sur la brosse de nettoyage. Cela vous facilitera le remplacement des aiguilles.

1. Tourner le volant jusqu'à ce que les aiguilles soient dans leur position la plus haute.
2. Avant de changer les aiguilles il est recommandé d'abaisser ou de retirer le pied presseur.
3. Desserrer la vis de fixation des aiguilles avec un petit tournevis. Retirer les aiguilles.
4. Commencer par introduire l'aiguille à droite dans la gorge jusqu'en butée, en dirigeant le côté plat de l'aiguille l'arrière. Serrer à fond la vis de fixation au tournevis. Introduire l'aiguille à gauche de la même manière.

Aiguilles utilisées:	Aiguille	Epaisseur
Aiguille droite	Usage ménager 130/705H	No. 75/11
Aiguille gauche	130/705H (JL × 2)	

- * Lors de l'achat d'aiguilles, toujours choisir des aiguilles de cette catégorie.
- * Lors de la couture de tissus épais, utiliser une aiguille JL × 2 pour l'aiguille gauche.



Threading/Enhebrado

Einfädeln/Enfilage

Thread the machine carefully and in the correct sequence. This is important for marking beautiful seams.

Preparation

1. Retractable support rod with thread guide must be fully raised.
2. Open the looper cover and cloth plate.
3. Turn the handwheel toward you until the needles are fully raised.
4. Release the upper knife.

Threading sequence

Colored threading illustrations affixed clearly show the threading sequence.

Thread the machine in the following sequence:

1. Upper looper thread (Blue)
2. Lower looper thread (Red)
3. Right hand needle thread (Green)
4. Left hand needle thread (Yellow)

Threading aids such as tweezers, needle threader, and looper threader which are provided as accessories will be very useful in threading work.

Enhebre cuidadosamente la máquina en la secuencia correcta. Esto es importante para lograr costuras elegantes.

Preparación

1. Hay que levantar cuidadosamente la varilla del soporte retráctil con la guía del hilo.
2. Abra la cubierta del enlazador y la placa de telas.
3. Gire hacia usted el volante de mano hasta que las agujas queden en la posición más alta.
4. Desenganche el cuchillo superior.

Secuencia del enhebrado

Las ilustraciones a colores del enhebrado indican claramente la secuencia del mismo:

1. Hilo del enlazador superior (azul)
2. Hilo del enlazador inferior (rojo)
3. Hilo de la aguja del lado derecho (verde)
4. Hilo de la aguja del lado izquierdo (amarillo)

Las ayudas para el enhebrado tales como pinzas, enhebrador de aguja, y enhebrador de enlazador que se proveen como accesorios serán muy útiles para estas tareas.

Für schöne Nähte ist es wichtig, die Maschine sorgfältig und in der korrekten Reihenfolge einzufädeln.

Vorbereitung

1. Der Ständer mit der Fadentführung muß auf ganze Länge ausgezogen sein.
2. Greifer- und Stoffauflagedeckel abnehmen.
3. Die Nadeln mit dem Handrad in die oberste Stellung bringen.
4. Das obere Messer hochstellen.

Reihenfolge des Einfädelns

Farbige Schemen machen die Einfädelfolge eindeutig ablesbar.

Beim Einfädeln die folgende Reihenfolge einhalten:

1. Oberer Greiferfaden (Blau)
2. Unterer Greiferfaden (Rot)
3. Rechter Nadelfaden (Farbe Grün)
4. Linker Nadelfaden (Farbe Gelb)

Das Zubehör umfaßt praktische Hilfsmittel wie Pinzette, Nadeleinfädler und Greifer-Einfädelhilfe, die die Arbeit vereinfachen.

Enfiler la machine avec le plus grand soin en veillant à respecter l'ordre des opérations qui est indiqué, car ces conditions sont essentielles pour obtenir des points réguliers.

Préparation

1. Relever l'axe rétractable du guide-fils jusqu'à la position la plus haute et le guide-fil.
2. Ouvrir le couvercle du boucleur et le plateau de tissu.
3. Tourner le volant vers l'avant jusqu'à ce que les aiguilles soient dans leur position la plus haute.
4. Dégager le couteau supérieur.

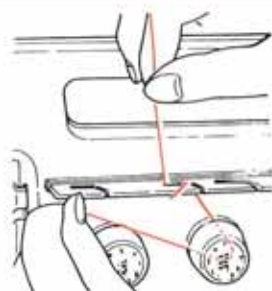
Ordre d'enfilage

Des schémas en couleurs qui indiquent clairement les différentes étapes de l'enfilage sont inclus.

Enfiler la machine dans l'ordre suivant:

1. Fil de boucleur supérieur (bleu)
2. Fil de boucleur inférieur (rouge)
3. Fil d'aiguille droite (vert)
4. Fil d'aiguille gauche (jaune)

Les accessoires d'enfilage tels que pincette, enfile-boucleur et enfile-aiguille qui sont fournis avec la machine sont d'une grande utilité pour effectuer ces opérations.



Threading the tension dials

To lay the thread correctly between the tension discs, pull the thread lightly with both hands.

Modo de enhebrar los discos de tensión

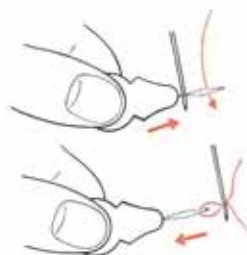
Para tender correctamente el hilo entre los discos de tensión, tire suavemente del hilo con ambas manos.

Einfädeln der Spannungseinstellknöpfe

Mit beiden Händen leicht am Faden ziehen, damit dieser richtig zwischen den Spannerscheiben zu liegen kommt.

Enfilage des disques de tension du fil

Tirer légèrement sur le fil en se servant des deux mains pour le faire passer entre les disques de tension.



Needle threader

Insert the needle threader through the needle eyelet or the looper eyelet, then thread the needle threader.

Now, pull the needle threader back until it comes out of the eyelet.

Enhebrador de aguja

Inserte el enhebrador de aguja por el ojal de la aguja o por el del enlazador; luego enhebre el enlazador de aguja.

Ahora, tire hacia atrás del enhebrador de aguja hasta que salga del ojal.

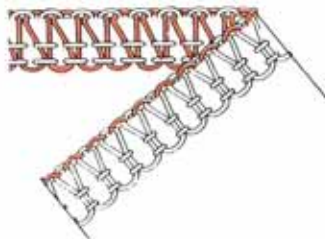
Nadeleinfädler

Stecken Sie den Nadeleinfädler durch das Nadelöhr bzw. das Greiferöhr, und fädeln Sie dann den Faden in den Nadeleinfädler ein. Ziehen Sie anschließend den Nadeleinfädler wieder aus dem Nadelöhr heraus.

Enfile-aiguille

Intrudire l'enfile-aiguille dans le chas de l'aiguille ou dans le chas du boucleur, puis enfile le fil dans l'enfile-aiguille. Tirer ensuite l'enfile-aiguille en arrière jusqu'à ce qu'il sorte du chas.

Threading (1)/Enhebrado (1) Einfädeln (1)/Enfilage (1)



1. Upper looper thread (Blue)

Place the spool on the spool holder pin right under blue marking on the retractable support rod thread guide.

- (1) Bring thread up from the rear of the retractable support rod thread guide with blue marking.
- (2, 3) Pass the thread through the thread guide plate.
- (4) Bring the thread on to the thread guide.
- (5) Lay the thread between the thread tension dial discs.
- (6, 7, 8, 9, 10, 11) Thread the thread guides
- (12) Turn the handwheel until the upper looper is fully raised. Thread upper looper eye.
- (13) Pull about 10 cm of the thread out. Place the thread under the presser foot, and pull the thread from behind the presser foot.

1. Hilo del enlazador superior (azul)

Coloque el carrete en la espiga retentora del carrete justamente debajo de la marca azul en la guía del hilo de la varilla de soporte retráctil.

- (1) Lleve el hilo hacia arriba desde la parte posterior de la guía del hilo de la varilla de soporte retráctil hasta la parte frontal de la misma.
- (2, 3) Pase el hilo por la placa guía del hilo.
- (4) Eleve el hilo por la guía del hilo.
- (5) Tienda el hilo entre los discos de tensión del hilo.
- (6, 7, 8, 9, 10, 11) Enhebre las agujas.
- (12) Gire el volante de mano hasta que el enlazador superior quede en la posición más alta. Pase el hilo por el ojo del enlazador superior.
- (13) Tire del hilo de modo que salga unos 10 cm. Coloque el hilo debajo del pie prensatelas, y tire del mismo por detrás del pie prensatelas.

1. Oberer Greiferfaden (Blau)

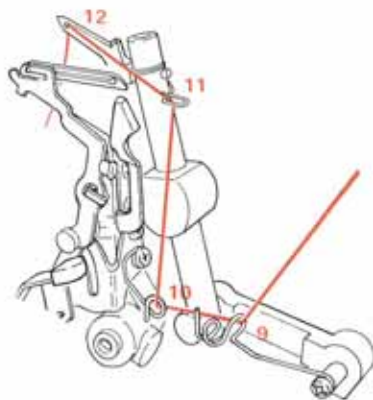
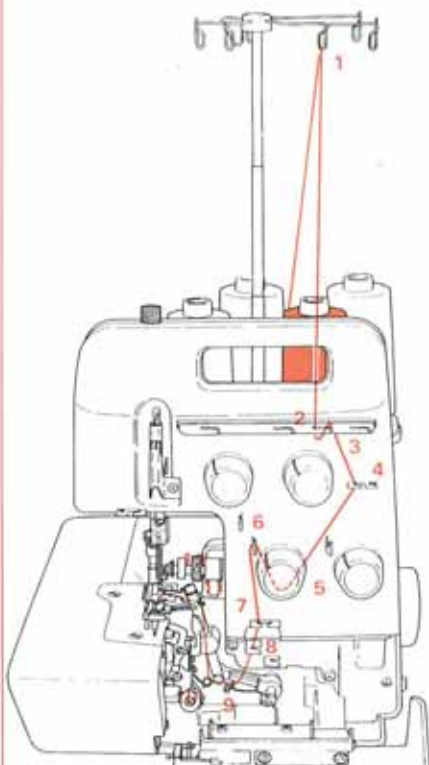
Die Spule auf den Spulhalterstift unterhalb der blauen Markierung an der Fadenführung des ausziehbaren Ständers stecken.

- (1) Den Faden zur Fadenführung des ausziehbaren Ständers bringen.
- (2, 3) Faden durch das Leitblech ziehen.
- (4) Faden zur Führung nehmen.
- (5) Faden in die Spannerscheiben einziehen.
- (6, 7, 8, 9, 10, 11) In die Führungen einbringen.
- (12) Den oberen Greifer mit dem Handrad in die oberste Stellung bringen und in das obere Greiferöhr einfädeln.
- (13) Den Faden ca. 10 cm hervorziehen, unter den Nähfuß legen und hinter dem Nähfuß hervorziehen.

1. Fil de crochet supérieur (bleu)

Poser la bobine sur la broche placée au dessous du repère bleu de l'axe rétractable du guide-fil.

- (1) Faire passer par l'arrière le fil sur le guide-fil de l'axe rétractable avec le repère bleu.
- (2, 3) Introduire le fil dans la plaque de guide-fil.
- (4) Ramener le fil sur le guide-fil.
- (5) Introduire le fil entre les disques de tension.
- (6, 7, 8, 9, 10, 11) Guider le fil sur les différents points d'enfilage du guide-fil.
- (12) Tourner le volant jusqu'à ce que le boucleur supérieur soit complètement relevé. Enfiler le fil dans le chas du boucleur supérieur.
- (13) Tirer le fil sur une longueur de 10 cm environ. Glisser le fil sous le pied presseur et le tirer vers l'arrière.



Use a net for a hard twisted thread.

When a thread coils around the thread guide due to its hard twist, cover the spools of upper looper and lower looper with attached nets.

Utilice una malla para hilo trenzado duro.

Si el hilo se enrolla alrededor de la guía del hilo debido a que está demasiado retorcido, cubra las bobinas del enlazador superior y del enlazador inferior con la malla adjunta.

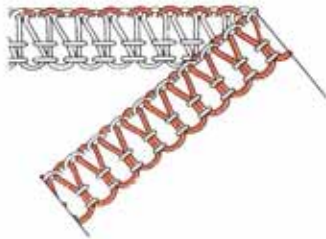
Für fest gezwirnten Faden Netz verwenden.

Wenn fest gezwirnter Faden sich um die Fadenführung wickelt, die Spulen des oberen und unteren Greiferfadens mit den Netzen überziehen.

Utiliser un filet pour fil retors.

Si, le fil s'enroule autour de guide du fait qu'il est très torsadé, couvrir la bobine de boucleur supérieur et de boucleur inférieur avec le filet joint à la machine.

Threading (2)/Enhebrado (2) Einfädeln (2)/Enfilage (2)



2. Lower looper thread (Red)

Place the spool on the spool holder pin right under red marking on the retractable support rod thread guide.

- (1, 2) Bring thread up from the rear of the retractable support rod thread guide to the front of it.
- (3, 4) Pass the thread through the thread guide plate.
- (5) Bring the thread on to the thread guide.
- (6) Thread the thread tension dial.
- (7, 8, 9, 10, 11,) Thread the thread guides.
- (12) Raise the needles fully and press the lever of the threading device down.
- (13, 14) Thread the guide and then the slit on the device.
Holding the thread loosely with the left hand, turn the hand wheel until upper and lower loopers just cross.
The threading device will automatically return to the normal position.
- (15) Thread the lower looper eye and place thread under the presser foot.
* If the lower looper thread is broken or slipped, cut the both needle threads off at the needle. Then remove the thread.
Thread the lower looper and then the needles.

2. Hilo del enlazador inferior (rojo)

Coloque el carrete en la espiga retentora del carrete justamente debajo de la marca roja en la guía del hilo de la varilla de soporte retráctil.

- (1, 2) Lleve el hilo hacia arriba desde la parte posterior de la guía del hilo de la varilla de soporte retráctil hasta la parte frontal de la misma.
- (3, 4) Pase el hilo por la placa guía del hilo.
- (5) Lleve el hilo por la guía del hilo.
- (6) Pase el hilo por el disco de tensión del hilo.
- (7, 8, 9, 10, 11,) Pase el hilo por las guías de los hilos.
- (12) Eleve las agujas. Apriete la palanca del enhebrador automático del enlazador inferior hacia abajo.
- (13, 14) Pase el hilo por las guías del enhebrador. Aguante el hilo suelto en la mano izquierda. Gire el volante hasta que el enlazador superior e inferior apenas se crucen. El enhebrador vuelve automáticamente a su posición normal.
- (15) Enhebre el ojete del enlazador inferior y colocar el hilo debajo del pie prensatelas.

2. Unterer Greiferfaden (Rot)

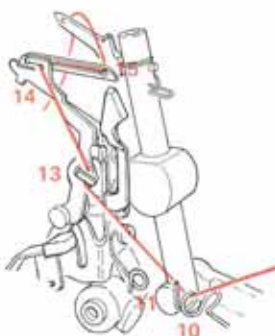
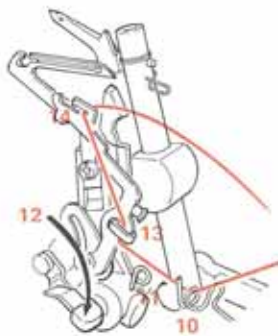
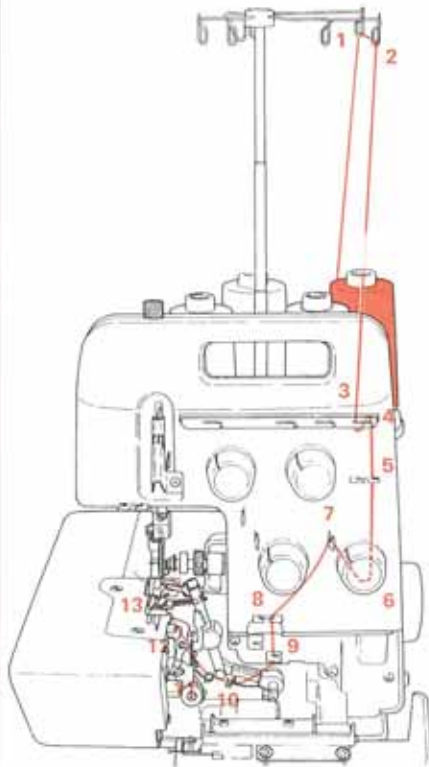
Die Spule auf den Spulhalterstift unterhalb der roten Markierung an der Fadenführung des ausziehbaren Ständers stecken.

- (1, 2) Den Faden von hinten nach vorn durch die Fadenführung des ausziehbaren Ständers ziehen.
- (3, 4) Faden durch das Leitblech führen.
- (5) Faden zur Führung nehmen.
- (6) In die Spannerscheiben einziehen
- (7, 8, 9, 10, 11,) In die Führungen einbringen.
- (12) Nadeln in die höchste Stellung bringen. Fadenhebel der Einfädelautomatik nach unten drücken.
- (13, 14) Führung und Schlitze an der Einfädelautomatik. Den Faden lose in der linken Hand halten und am Handrad drehen, bis sich Ober- und Untergreifer knapp kreuzen. Der Fadenhebel springt automatisch in die Grundstellung zurück.
- (15) Untergreiferrohr einfädeln. Faden nach links unter den Nähfuß legen.
* Wenn der untere Greiferfaden gerissen oder abgerutscht ist, den rechten und linken Nadelfaden an der Nadel abschneiden. Dann die Fäden entfernen. Den unteren Greifer und dann die Nadeln einfädeln.

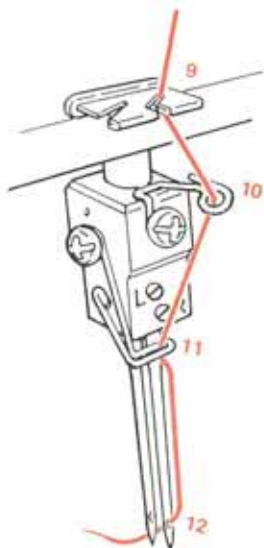
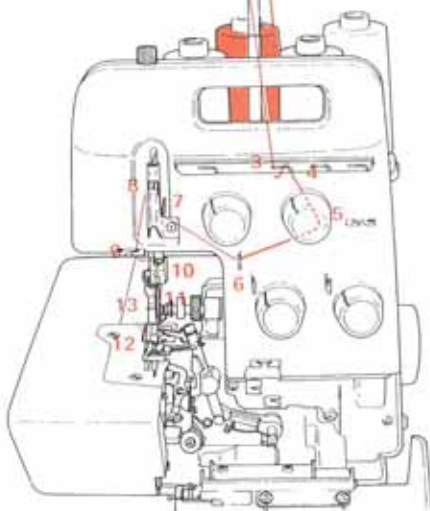
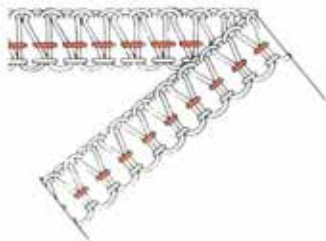
2. Fil de boucleur inférieur (rouge)

Poser la bobine sur la broche placée au dessous du repère rouge de l'axe rétractable du guide-fil.

- (1, 2) Faire passer le fil de l'arrière à l'avant du guide-fil à axe rétractable.
- (3, 4) Faire passer le fil dans la plaque du guide-fil.
- (5) Ramener le fil sur le guide-fil.
- (6) Enfiler le disque de tension.
- (7, 8, 9, 10, 11,) Guider le fil sur les différents points d'enfilage du guide-fil.
- (12) Amener les aiguilles dans leur position la plus haute et abaisser le tendeur de fil.
- (13, 14) Guider le file sur les deux points d'enfilage. Tenir l'extrémité du fil de la main gauche. Tourner le volant jusqu'à ce que les boucleurs se croisent à peine. Il s'ensuit que le tendeur de fil saute automatiquement pour reprendre sa position de base.
- (15) Enfiler le boucleur inférieur et glisser le fil sous le pied presseur.
* En cas de cassure ou glissement du fil de boucleur inférieur, couper les fils des aiguilles à droite et à gauche. Retirer alors les fils. Enfiler le boucleur inférieur et alors les aiguilles.



Threading (3)/Enhebrado (3) Einfädeln (3)/Enfilage (3)



3. Right-hand needle thread(Green)

Place the spool on the spool holder pin right under the green marking on the retractable support rod thread guide.

- (1, 2) Bring thread up from the rear of the retractable support rod thread guide with the green marking to the front of it.
- (3, 4) Pass the thread through the thread guide plate.
- (5) Thread the thread tension dial.
- (6, 7) Thread the thread guide.
- (8) Lay the thread in the notch on the thread take-up lever.
- (9) Thread the thread guide.
- (10, 11) Thread the thread guides on the needle bar.
- (12) Turn the handwheel toward you until the needles are fully raised. Thread the right-hand needle.
- (13) Bring the thread through under the presser foot and pull about 10 cm of the thread out behind the presser foot.

3. Hilo de la aguja del lado derecho (verde)

Coloque el carrete en la espiga retentora del carrete justamente debajo de la marca verde en la guía de hilo de la varilla de soporte retráctil.

- (1, 2) Lleve el hilo hacia arriba desde la parte posterior de la guía del hilo de la varilla de soporte retráctil hasta la parte frontal de la misma.
- (3, 4) Pase el hilo por la placa guía del hilo.
- (5) Pase el hilo por el disco de tensión del hilo.
- (6, 7) Enhebre la guía del hilo.
- (8) Coloque el hilo en la muesca de la palanca del recogehilos.
- (9) Enhebre las guías del hilo.
- (10, 11) Enhebre las guías del hilo en la barra de agujas.
- (12) Gire el volante de mano hacia usted hasta que las agujas queden en la posición más alta. Enhebre la aguja del lado derecho.
- (13) Lleve el hilo por debajo del pie prensatelas y tire del mismo unos 10 cm por detrás del pie prensatelas.

3. Rechter Nadelfaden (Grün)

Die Spule auf den Spulhalterstift unterhalb der grünen Markierung an der Fadenführung des ausziehbaren Ständers stecken.

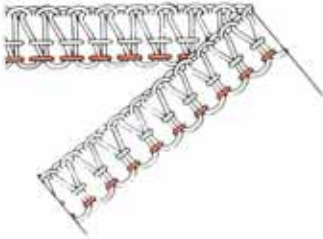
- (1, 2) Den Faden von hinten nach vorn durch die Fadenführung des ausziehbaren Ständers ziehen.
- (3, 4) Faden durch das Leitblech führen.
- (5) In die Spannerscheiben einführen.
- (6, 7) In die Fadenführungen einfädeln.
- (8) Faden in die Kerbe des Fadengebers legen.
- (9) Führungen einfädeln.
- (10, 11) In die Fadenführungen am Nadelhalter einlegen.
- (12) Das Handrad vorwärts drehen und die Nadeln in die oberste Stellung bringen. Rechte Nadel einfädeln.
- (13) Den Faden unter den Nähfuß bringen und etwa 10 cm hinter dem Nähfuß hervorziehen.

3. Fil d'aiguille droite (vert)

Placer la bobine sur la broche au dessous du repère vert du guide-fil à axe rétractable.

- (1, 2) Faire passer le fil de l'arrière à l'avant du guide-fil à axe rétractable.
- (3, 4) Faire passer le fil dans la plaque de guide-fil.
- (5) Faire passer le fil sur le disque de tension.
- (6, 7) Guider le fil sur les différents points d'enfilage du guide-fil.
- (8) Introduire le fil dans l'encoche du levier de levage du fil.
- (9) Faire passer le fil dans la fente du guide-fil.
- (10, 11) Guider le fil sur les guides-fils de la barre à aiguille.
- (12) Tourner le volant vers l'avant et amener les aiguilles dans leur position la plus haute. Enfiler l'aiguille droite.
- (13) Faire passer le fil sous le pied presseur et le tirer sur 10 cm environ vers l'arrière.

Threading (4)/Enhebrado (4) Einfädeln (4)/Enfilage (4)



4. Left-hand thread needle (Yellow)

Place the spool on the spool stand pin right under the yellow marking on retractable support rod thread guide.

- (1) Bring the thread up from the spool to the thread guide and take it through the yellow thread guide.
- (2, 3) Thread the thread guide.
- (4) Thread the thread tension dial.
- (5) Thread the thread guide.
- (6) Lay the thread in the notch on the thread take-up lever.
- (7, 8, 9) Thread the thread guides.
- (10) Thread the left-hand needle. Pull about 10 cm of the thread out from the needle eye.

When threading is completed, lower the upper knife and close the looper cover and cloth plate.

4. Hilo de la aguja del lado izquierdo (amarillo)

Coloque el carrete en la espiga retentora del carrete justamente debajo de la marca amarilla en la guía del hilo de la varilla de soporte retráctil.

- (1) Lleve el hilo hacia arriba desde el carrete hasta la guía del hilo y páselo por la guía del hilo amarillo.
- (2, 3) Enhebre la guía del hilo.
- (4) Enhebre el disco de tensión del hilo.
- (5) Enhebre la guía del hilo.
- (6) Coloque el hilo en la muesca de la palanca del recoge hilos.
- (7, 8, 9) Enhebre las guías de los hilos.
- (10) Enhebre la aguja del lado izquierdo. Tire del hilo de modo que salga unos 10 cm del ojo de la aguja.

Cuando se complete la tarea de enhebrado, baje el cuchillo superior y cierre la cubierta del enlazador y la placa de telas.

4. Linker Nadelfaden (Gelb)

Die Spule auf den Spulenhalterstift unterhalb der gelben Markierung an der Fadenführung des ausziehbaren Ständers stecken.

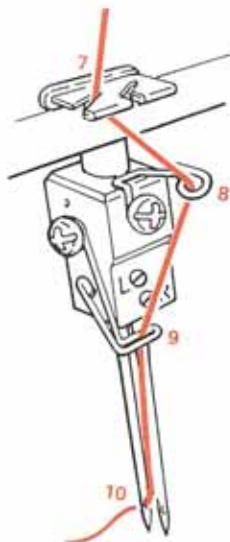
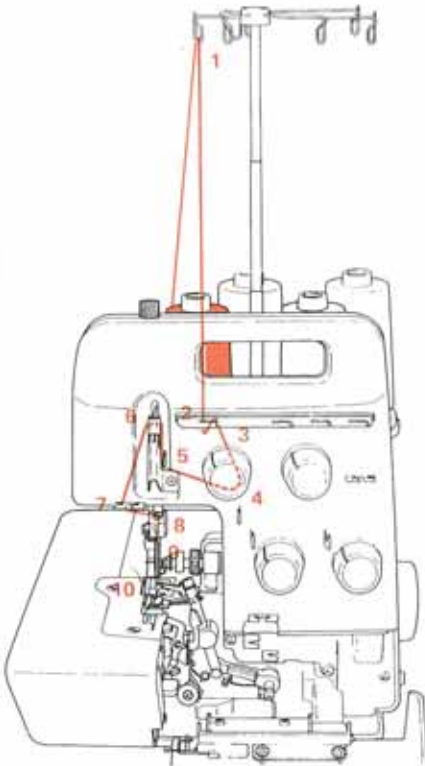
- (1) Den Faden von der Spule zur Fadenführung bringen und durch die gelb bezeichnete Öse leiten.
 - (2, 3) Fadenführung einfädeln.
 - (4) Spannungseinstellknopf einfädeln.
 - (5) Fadenführung einfädeln.
 - (6) Faden in die Kerbe des Fadengebers legen.
 - (7, 8, 9) Führungen einfädeln.
 - (10) Linke Nadel einfädeln und den Faden etwa 10 cm aus dem Öhr vorziehen.
- Nach Abschluß des Einfädelns das obere Messer absenken und den Greifer- und Stoffauflagedeckel schließen.

4. Fil d'aiguille gauche (jaune)

Placer la bobine sur la broche placée au dessous du repère jaune du guide-fil à axe rétractable.

- (1) Faire passer le fil de la bobine vers le guide-fil et l'introduire dans le guide-fil jaune.
- (2,3) Guider le fil sur les points d'enfilage.
- (4) Faire passer le fil sur le disque de tension.
- (5) Guider le fil sur le point d'enfilage.
- (6) Introduire le fil dans l'encoche du levier de levage du fil.
- (7, 8, 9) Guider le fil sur les différents points d'enfilage.
- (10) Enfiler l'aiguille de gauche. Tirer le fil sur 10 cm environ du chas de l'aiguille.

Une fois l'enfilage terminé, abaisser le couteau inférieur et fermer le couvercle de boucleur et le plateau de tissu.



3-thread overlocking/Sobreorillado de 3 hilos 3-Fäden-Überwendlichnaht/Overlock à 3 fils



4 mm wide 3-thread overlocking (Right-hand needle) (Blue, red, and green)

- * Remove the left-hand needle.

Thread in the following order.

- (1) Upper looper thread (Blue)
- (2) Lower looper thread (Red)
- (3) Right-hand needle thread (Green)

- * If the machine is already threaded with the left-hand needle cut off and remove the thread.

4 mm anchura sobreorillado de 3 hilos (azul, rojo, y verde)

- * Haga el enhebrado en el siguiente orden.

- (1) Hilo (azul) del enlazador superior
- (2) Hilo (rojo) del enlazador inferior
- (3) Hilo (verde) de la aguja del lado derecho

- * Si la máquina ya estaba enhebrada con hilo de aguja del lado derecho, corte y elimine los hilos sobrantes.

4 mm Stichbreite 3-Fäden-Überwendlichnaht (Rechte Nadel) (Blau, Rot und Grün)

- * Die linke Nadel entnehmen.

In folgender Reihenfolge einfädeln:

- (1) Oberer Greiferfaden (Blau)
- (2) Unterer Greiferfaden (Rot)
- (3) Rechter Nadelfaden (Grün)

- * Bei bereits mit linkem Nadelfaden eingefädelter Maschine die Fäden abschneiden und entfernen.

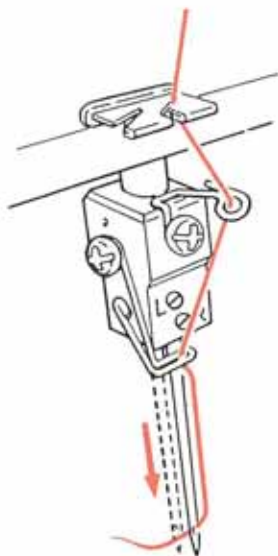
4 mm largeur overlock à 3 fils (aiguille droite) (bleu, rouge et vert)

- * Retirer l'aiguille gauche.

Enfiler dans l'ordre suivant:

- (1) Fil de boucleur supérieur (bleu)
- (2) Fil de boucleur inférieur (rouge)
- (3) Fil d'aiguille droite (vert)

- * Si le fil d'aiguille gauche s'est déjà fait passer sur la machine, couper et retirer le fil.



6 mm wide 3-thread overlocking (Left-hand needle) (Blue, red, and yellow)

- * Remove the right-hand needle.

Thread in the following order.

- (1) Upper looper thread (Blue)
- (2) Lower looper thread (Red)
- (3) Left-hand needle thread (Yellow)

- * If the machine is already threaded with right-hand needle thread, cut off and remove the thread.

6 mm anchura sobreorillado de 3 hilos (azul, rojo, y amarillo)

- * Haga el enhebrado en el siguiente orden.

- (1) Hilo (azul) del enlazador superior
- (2) Hilo (rojo) del enlazador inferior
- (3) Hilo (amarillo) de la aguja del lado izquierdo

- * Si la máquina ya estaba enhebrada con hilo de aguja del lado izquierdo, corte y elimine los hilos sobrantes.

6 mm Stichbreite 3-Fäden-Überwendlichnaht (Linke Nadel) (Blau, Rot und Gelb)

- * Die rechte Nadel entnehmen.

In folgender Reihenfolge einfädeln:

- (1) Oberer Greiferfaden (Blau)
- (2) Unterer Greiferfaden (Rot)
- (3) Linker Nadelfaden (Gelb)

- * Bei bereits mit rechtem Nadelfaden eingefädelter Maschine die Fäden abschneiden und entfernen.

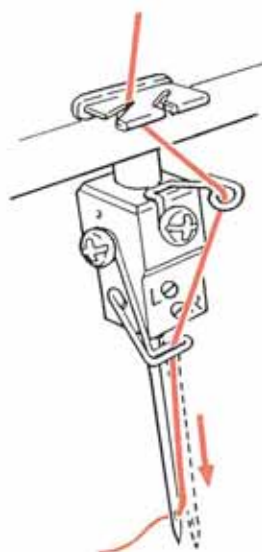
6 mm largeur overlock à 3 fils (aiguille gauche) (bleu, rouge et jaune)

- * Retirer l'aiguille droite.

Enfiler dans l'ordre suivant:

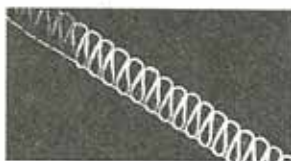
- (1) Fil de boucleur supérieur (bleu)
- (2) Fil de boucleur inférieur (rouge)
- (3) Fil d'aiguille gauche (jaune)

- * Si le fil d'aiguille droite s'est déjà fait passer sur la machine, couper et retirer le fil.

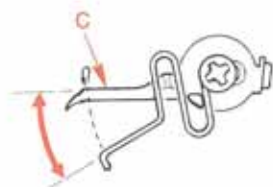
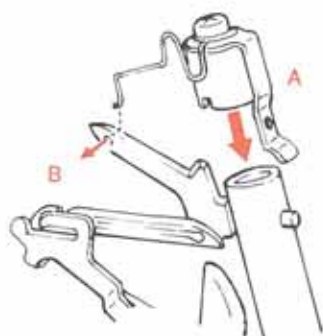


2/3 thread converter/Convertidor de 2/3 hilos 2/3-Fäden-Konverters/ Convertisseur 2/3 fils

2-thread flatlock
Costura plana de 2 hilos
2-Fäden Flachnaht
Couture plate à 2 fils



2-thread wrapped overlock
Sobreorillado de 2 hilos
2-Fäden Überwendlichnaht
Surjet à 2 fils



How to use the 2/3 thread converter

* This attachment enables the 1-needle type machine to perform overedging or decorative-stitching for 1-ply fabric. It enables the 2-needle type machine to perform 3-thread super stretch stitching.

- 1 Remove the upper looper thread, and insert the 2/3 thread converter (separately available) into the top section (A) of the upper looper shaft and fit wire (B) into the hole in the upper looper.

Upper looper (C):
Press the springy wire backward until its top end fits in the hole in the upper looper.

(D): If the wire is not sufficiently springy or it cannot be fitted in the hole in the upper looper smoothly, adjust the curved section of the wire.

- 2 To thread the machine head, pass the lower looper thread above the wire of the 2/3 thread converter and route it down under the presser foot.

Modo de usar el convertidor de 2/3 hilos

* Con este aditamento la máquina tipo 1-aguja puede ejecutar sobreorillados o pespuntos decorativos para telas de 1-pliegue. La máquina tipo 2-agujas puede ejecutar pespuntos supere estirados de 3 hilos.

- 1 Saque el hilo del enlazador superior, e inserte el convertidor de 2/3 hilos (disponible separadamente) en la sección superior (A) del eje del enlazador superior y coloque el alambre (B) en el agujero en el enlazador superior.

Enlazador superior (C):
Presione hacia atrás el alambre elástico hasta que su extremo superior encaje en el agujero en el enlazador superior.

(D): Si el alambre no es suficientemente elástico o si no se puede encajar suavemente en el agujero en el enlazador superior, ajuste la sección curva del alambre.

- 2 Para enhebrar el cabezal de la máquina, pase el hilo del enlazador inferior por encima del alambre del convertidor de 2/3 hilos y enrutelo por debajo del prensatelas.

Verwendung des 2/3-Fäden-Konverters

* Diese Vorrichtung ermöglicht es einer 1-Nadel-Maschine, Überwendlich- oder Zierstiche auf 1-Lagen-Stoffen durchzuführen, während sie eine 2-Nadel-Maschine in die Lage versetzt, mit 3-Fäden-Super-Stretch-Stichen zu nähen.

- 1 Den Obergreiferfaden entfernen, den 2/3-Fäden-Konverter (getrennt erhältlich) in den oberen Abschnitt (A) der Obergreiferwelle einführen, und den Draht- (B) in das Loch im Obergreifer einsetzen.

- 2 Zum Einfädeln des Maschinenkopfes den Untergreiferfaden über den Draht des 2/3-Fäden-Konverters führen und unter dem Nähfuß hindurchziehen.

Obergreifer (C):
Den Federdraht nach hinten drücken, bis sein oberes Ende in dem Loch im Obergreifer sitzt.

(D): Falls der Draht nicht genug federt oder sich nicht reibungslos in das Loch im Obergreifer einsetzen läßt, den gekrümmten Abschnitt des Drahtes einstellen.

Comment utiliser le convertisseur 2/3 fils

* Cet accessoire permet à la machine à 1 aiguille d'effectuer un surjet et des coutures décoratives sur des tissus à 1 épaisseur. Il permet à la machine à 2 aiguilles d'effectuer une super couture extensible 3 fils.

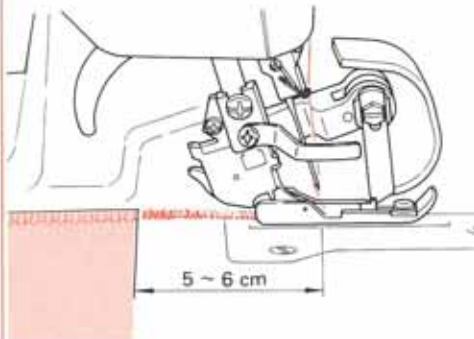
- 1 Retirer le fil de boucleur supérieur et introduire le convertisseur 2/3 fils (disponible séparément) dans la partie supérieure (A) de l'axe de boucleur supérieur, puis fixe le fil métallique (B) dans l'orifice du boucleur supérieur.

Boucleur supérieur (C):
Pousser le fil métallique élastique en arrière pour que son extrémité supérieure vienne dans l'orifice du boucleur supérieur.

(D): Si le fil métallique n'est pas suffisamment élastique ou s'il ne peut pas être introduit facilement dans l'orifice du boucleur supérieur, régler sa partie incurvée.

- 2 Pour enfiler la tête de la machine, faire passer le fil du boucleur inférieur au-dessus du fil métallique du convertisseur 2/3 fils et le guider par dessous le pied presseur.

Trial sewing/Cosido de prueba Nähprobe/Couture d'essai



After threading, make a trial sewing.

Be sure to use a double layer of fabric in order to check whether the seam and thread tension are adequate.

1. Set the lower/upper looper, left-hand/right hand needle thread tension dial "4".
2. Make sure that the upper knife is lowered (in the cutting position).
3. Raise the presser foot.
4. Place the fabric under the presser foot.
5. Lower the presser foot and sew.
6. At the end of the seam, continue sewing to form a 5 to 6 cm long thread chain.
7. Holding the fabric with one hand, pull the thread chain over the thread cutter on the presser foot shank.

* Thread tension dial should be properly adjusted according to the types of fabrics and threads to be used.

Después de terminado el enhebrado, haga un cosido de prueba.

Asegúrese de utilizar una doble capa de material para comprobar si la tensión del hilo y costura es adecuada.

1. Posicione los cuadrantes "4" tensores de hilo de la aguja del lado izquierdo/derecho, y el enlazador inferior/superior.
2. Asegúrese de bajar el cuchillo superior (a la posición de cortar).
3. Eleve el pie prensatelas.
4. Baje el pie prensatelas y comience a coser.
5. Accione hacia abajo el pie prensatelas y cosa.
6. Al terminar la costura, continúe cosiendo hasta formar una cadeneta de 5 a 6 cm.
7. A la vez que sostiene la tela con una mano, tire de la cadeneta de hilo sobre el cortahilos en el fuste del pie prensatelas.

* El disco de tensión del hilo deberá estar adecuadamente ajustado de acuerdo a los tipos de telas e hilos que se estén utilizando.



Nach dem Einfädeln sollten Sie eine Nähprobe machen.

Um die Naht und die Fadenspannung richtig beurteilen zu können, dafür doppelten Stoff verwenden.

1. Alle Fadenspannungsregler auf "4" stellen.
2. Überzeugen Sie sich, daß das obere Messer abgesenkt ist (Schneideposition).
3. Den Nähfuß anheben.
4. Den Stoff unter dem Nähfuß plazieren.
5. Den Nähfuß absenken und nähen.
6. Etwa 5 ~ 6 cm über das Nähgutende hinausnähen, um eine Fadenkette zu erhalten.
7. Das Nähgut mit einer Hand anfassen und die Fadenkette über den Fadenabschneider am Nähfußschaft ziehen.

* Die Einstellung der Knöpfe für die Fadenspannung sollte auf die verwendeten Nähgute und Fäden abgestimmt werden.

Une fois que l'enfilage est terminé faire un échantillonnage de couture d'essai.

Pour mieux juger de l'aspect des points et de la tension du fil il est recommandé de toujours utiliser deux épaisseurs de tissu.

1. Placer les boutons de tension du fil des boucleurs inférieur/supérieure et des aiguilles gauche et droite sur "4".
2. Vérifier que le couteau supérieur est abaissé (dans la position de coupe).
3. Relever le pied presseur.
4. Glisser le tissu dessous.
5. Abaisser le pied presseur et coudre.
6. A la fin de la couture, continuer à piquer dans le vide pour former une chaînette de 5 ou 6 cm de long.
7. Maintenir le tissu d'une main et tirer la chaînette sur le coupe-fil du pied presseur.

* Les boutons de réglages de tension de fil doivent être réglés en fonction de la nature du tissu et du fil.

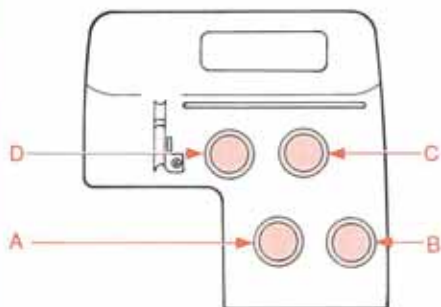
Thread tension dial/Disco de tensión del hilo Fadenspannung/Bouton de réglage de la tension du fil

Adjusting the thread tension

Imperfect stitch formation can be corrected by adjusting the set value (1 to 9) on the thread tension dial.

		Standard of the thread tensioner dial
A	Upper looper thread tension adjusting dial	3 ~ 5
B	Lower looper thread tension adjusting dial	3 ~ 5
C	Right-hand needle thread tension adjusting dial	3 ~ 5
D	Left-hand needle thread tension adjusting dial	3 ~ 5

* When using filament thread or wooly nylon thread, adjust the thread tension accordingly.

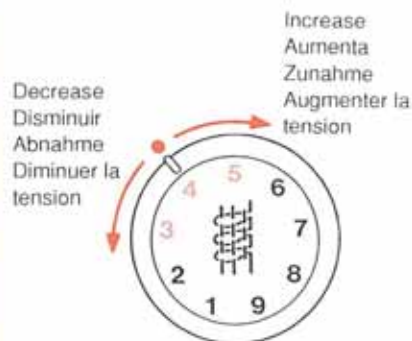


Modo de ajustar la tensión del hilo

La formación de puntadas imperfectas se puede corregir ajustando el valor establecido (1 a 9 en el disco de tensión del hilo).

		Estándar del dispositivo tensionador de hilo
A	Disco de ajuste de tensión del hilo del enlazador superior	3 ~ 5
B	Disco de ajuste de tensión del hilo del enlazador inferior	3 ~ 5
C	Disco de ajuste de tensión del hilo para la aguja del lado derecho	3 ~ 5
D	Disco de ajuste de tensión para la aguja del lado izquierdo	3 ~ 5

* Cuando utilice hilos filamentosos o hilos de nilón lanosos, ajuste la tensión del hilo de acuerdo al hilo utilizado.



Fadenspannung

Abweichungen vom Idealstichbild können durch Anpassen der Fadenspannungseinstellung (1 bis 9) korrigiert werden.

		Standard des Fadenspannungswählers
A	Einstellknopf für unteren Greiferfaden	3 ~ 5
B	Einstellknopf für oberen Greiferfaden	3 ~ 5
C	Einstellknopf für rechten Nadelfaden	3 ~ 5
D	Einstellknopf für linken Nadelfaden	3 ~ 5

* Bei Verwendung von Faser- und Bauschgarn die Fadenspannung entsprechend abstimmen.

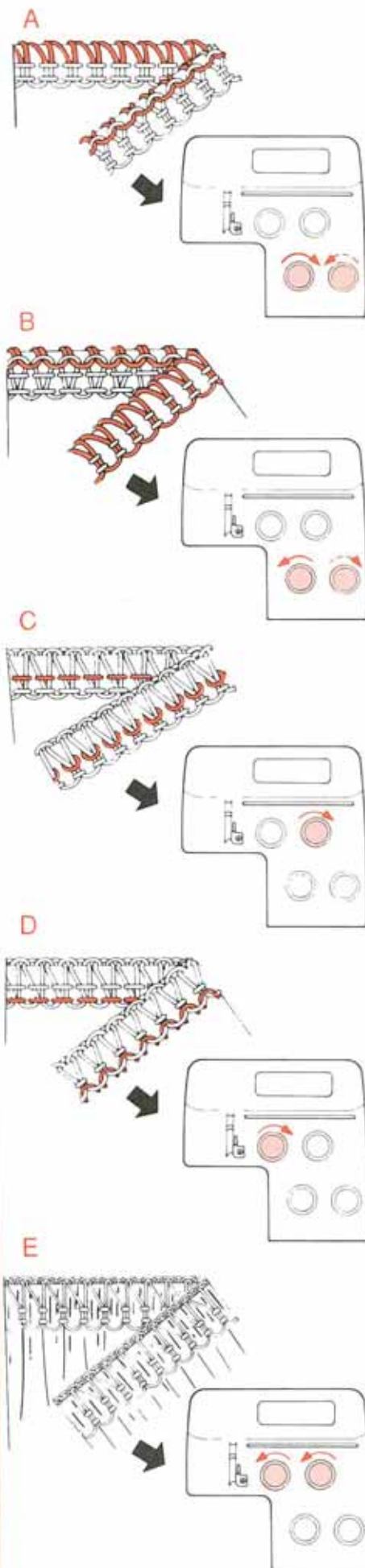
Réglage de la tension du fil

Il est possible de corriger l'aspect des points de piqûre à partir du bouton de réglage de tension du fil gradué de 1 à 9.

		Standard du bouton de réglage de la tension du fil
A	Bouton de réglage de tension de fil du boucleur supérieur	3 ~ 5
B	Bouton de réglage de tension de fil du boucleur inférieur	3 ~ 5
C	Bouton de réglage de tension de fil de l'aiguille droite	3 ~ 5
D	Bouton de réglage de tension de fil de l'aiguille gauche	3 ~ 5

* Dans le cas de fils en fil ou de fils de laines de nylon régler la tension en conséquence.

Adjusting the thread tension/Modo de ajustar la tensión del hilo Anpassen der Fadenspannung /Réglage de la tension du fil



Adjusting the thread tension

Turn the thread tension dial in the direction of the arrow, and make a trial sewing.

- A – If the upper looper thread meet on the underside of the fabric:
- B – If the lower looper thread meet on the upper side of the fabric:
- C – If the right-hand needle thread forms loops on the underside of the fabric:
- D – If the left-hand needle thread forms loops on the underside of the fabric:
- E – If the fabric puckers during sewing:

* Adjustment can be made by setting the lower knife adjusting knob to the smaller value on the scale.

Modo de ajustar la tensión del hilo

Gire el disco de tensión del hilo en dirección de la flecha y haga un cosido de prueba.

- A – Los hilos del enlazador superior coinciden en el lado inferior de la tela.
- B – Los hilos del enlazador inferior coinciden en el lado superior de la tela.
- C – El hilo de la aguja del lado derecho forma bucles en el lado inferior de la tela.
- D – El hilo de la aguja del lado izquierdo forma bucles en el lado inferior de la tela.
- E – La tela se dobla durante el cosido.

* El ajuste se puede hacer ajustando el disco de ajuste del cuchillo inferior al ínfimo valor de la escala.

Anpassen der Fadenspannung

Den Einstellknopf in Pfeilrichtung drehen und eine Nähprobe machen.

- A – Wenn die oberen Greiferfäden auf der Unterseite des Stoffes verschlungen sind:
- B – Wenn die unteren Greiferfäden auf der Oberseite des Stoffes verschlungen sind:
- C – Wenn der rechte Nadelfaden Schlaufen auf der Stoffunterseite bildet:
- D – Wenn der linke Nadelfaden Schlaufen auf der Stoffunterseite bildet:
- E – Wenn sich der Stoff beim Nähen kräuselt:

* Zur Korrektur kann der Einstellknopf für das untere Messer auf den kleineren Skalenwert gestellt werden.

Réglage de la tension du fil

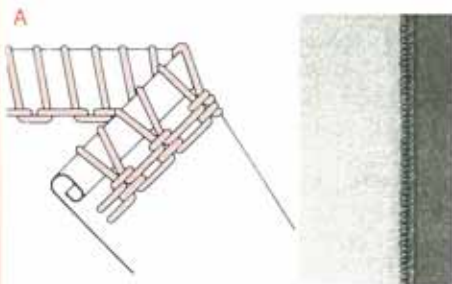
Tourner le bouton de réglage de tension du fil dans le sens de la flèche et faire une couture d'essai.

- A – Les noeuds du boucleur supérieur sont formés sur le dessous du tissu:
- B – Les noeuds du boucleur inférieur sont formés sur le dessus du tissu:
- C – Le fil d'aiguille droite forme des noeuds sur le dessous du tissu:
- D – Le fil d'aiguille gauche forme des noeuds sur le dessous du tissu:
- E – Le tissu forme des fronces à l'emplacement de la couture:

* Il est possible de corriger la tension en réglant le sélecteur de position du couteau inférieur sur le plus petit chiffre.

Roll hemming/Dobladillado de rollo

Rollsäumen/Roulottage



Roll hemmer

The roll hemmer is built-in to the sewing machine. The fabric edge is automatically rolled and oversewn. The result is a very fine and narrow edge finishing.

Preparation for roll hemming

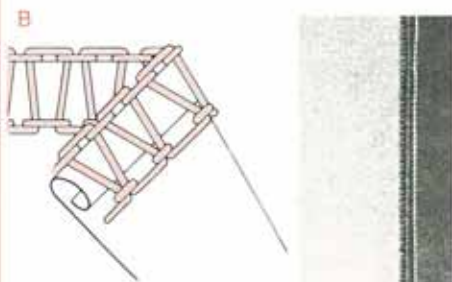
1. Remove the left-hand needle and thread the machine as for 3-thread overlocking.
 2. Set the lower knife adjusting knob at "1 - 2".
 3. Turn the overlocking width selection knob toward you to align with the red marking in front of the throat plate.
 4. Set the stitch length adjusting knob at "1 - 1.5".
- * Adjust the thread tensions as desired.

(A): Rolled hem

Rolled hemming stitch sews the fabric edge with the upper looper thread.

(B): Narrow overlock stitch

Narrow overlock stitch is to sew normal overlock stitches of which cutting width is narrower than usual.



Dobladillador de rollo

El dobladillador de rollo va incorporado en la máquina de coser. El borde de la tela se enrolla y se cose automáticamente. El resultado es muy fino y el acabado del borde estrecho.

Preparación para el dobladillado de rollo

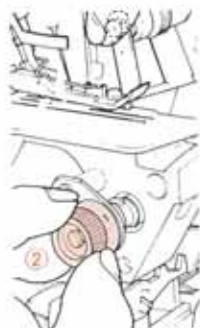
1. Extraiga la aguja del lado izquierdo y enhebre la máquina como lo hizo para el sobreorillado de 3 hilos.
 2. Posicione en "1 - 2" la perilla de ajuste del cuchillo interior.
 3. Gire la perilla de ajuste de anchura de corte hacia usted para alinear con la marca roja en la parte frontal de la placa de agujas.
 4. Posicione en "1 - 1,5" la perilla de ajuste de cantidad de transporte (longitud de puntada).
- * Ajuste la tensión de los hilos según desee.

(A): Doblado enrollado

El pespunte de dobladillo enrollado es para coser los bordes de la tela con el hilo del enlazador superior.

(B): Pespunte de sobreorillado estrecho

El pespunte de sobreorillado estrecho es para puntadas de sobreorillado normal cuya anchura de corte es más estrecha que la usual.



Rollsäumer

Der Rollsäumer ist in die Nähmaschine eingebaut. Der Stoffrand wird automatisch eingerollt und überwendlich genäht, was einen sehr schmalen und feinen Stich ermöglicht.

Vorbereitung für Rollsaumnähen

1. Die linksseitige Nadel entnehmen und die Maschine wie für 3-Faden-Overlock-Betrieb einfädeln.
 2. Den Einstellknopf des unteren Messers auf "1" stellen.
 3. Den Stichbreitenhebel bis an die rote Markierung der Stichplatte vorziehen.
 4. Den Vorschub-Einstellknopf für die Stichlänge in den Bereich "1 - 1,5" bewegen.
- * Die Fadenspannungen wunschgemäß einstellen.

(A): Rollsaum

Beim Rollsaumstich wird der Stoffrand mit dem oberen Greiferfaden genäht.

(B): Enger Überwendlichstich

Beim engen Überwendlichstich handelt es sich um normalen Überwendlichstich mit verengter Schnittbreite.

Roulotteur

Le roulotteur est incorporé à la machine. Le bord du tissu est automatiquement roulotté avec le fil du boucleur supérieur, ce qui donne des coutures de bord très bien finies et régulières.

Préparation pour le roulottage

1. Retirer l'aiguille gauche et enfilez la machine comme pour une couture overlock à trois fils.
 2. Régler le sélecteur de position du couteau inférieur sur "1-2".
 3. Tourner le sélecteur de position du couteau vers l'avant et aligner sur le repère rouge face à la plaque à aiguille.
 4. Régler le sélecteur du mécanisme d'entraînement (longueur de point) sur "1 - 1,5".
- * Régler les fils à tension désirée.

(A): Ourlet roulotté

Les ourlets sont roulottés sur le bord du tissu avec le fil du boucleur supérieur.

(B): Couture overlock serrée

Sert à réaliser des coutures avec des points redoublés dont la largeur de coupe est inférieure à la normale.



Standard thread tension list for roll hemming (rolled hem, narrow overlock stitch)

- Thread tension slightly differs depending on the types of the fabric and thread.
- Use the woolly nylon thread or thinner thread for roll hemming to attain the beautiful finish.
- Use the thin spun thread thinner than #80.
- Woolly nylon thread can be used only for the upper looper.

Lista de tensiones de hilo estándar para dobladillos en rollo (puntada de sobreorillado estrecho, dobladillo enrollado)

- La tensión difiere un poco dependiendo de los tipos del material y del hilo.
- Utilice hilos de nilón o hilos más gruesos para dobladillos en rollo para obtener un acabado elegante.
- Utilice hilos de hilado delgado de grosor menor de #80.
- El hilo de nilón lanoso se puede utilizar solamente para el enlazador superior.

Einheitlicher Bandspannungstreifen zum Rrollsäumen (Rollsaum, enger Schnurstich)

- Fadenspannung leicht unterschiedlich je nach Material und Faden.
- Für gute Ergebnisse wolligen Nylonfaden oder dünneren Faden zum Rrollsäumen verwenden.
- Dünn gesponnenen Faden (max. Nr.80) verwenden.
- Wolliger Nylonfaden nur für oberen Greifer verwendbar.

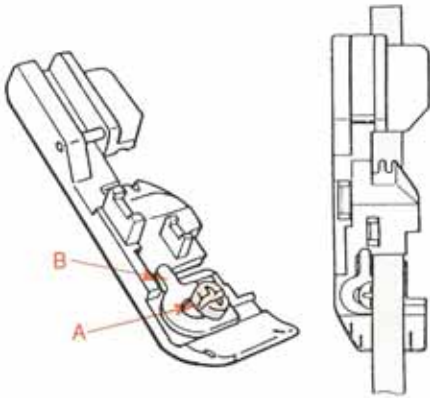
Tension normale des fils pour le roulottage (couture roulottée, point overlock serré)

- La tension des fils diffère légèrement selon le type de tissu et de fil.
- Pour avoir de jolies finitions au point de roulottage, choisir un fil texturé ou un fil plus fin.
- Utiliser un fil d'une finesse supérieure à #80.
- La fil texturé est utilisable uniquement pour le boucleur supérieur.

- * Adjust the thread tensions as desired.
- * Modo de ajustar la tension del hilo.
- * Die Fadenspannungen wunschgemäß einstellen.
- * Régler les fils à la tension désirée.

<ul style="list-style-type: none"> • Thread tension dial value • Valores del cuadrante de tensiones de hilo • Fadenspannungs-einstellscheibe • Réglage de la tension des fils 	For rolled hem Para dobladillos enrollados			For narrow overlock stitch Para puntadas de sobreorillado estrecho		
	Right-hand needle Aguja del lado derecho Rechte Nadel Aiguille overlock	Upper looper Enlazador superior Obergreifer Boucleur supérieur	Lower looper Enlazador inferior Untergreifer Boucleur inférieur	Right-hand needle Aguja del lado derecho Rechte Nadel Aiguille droite	Upper looper Enlazador superior Obergreifer Boucleur supérieur	Lower looper Enlazador inferior Untergreifer Boucleur inférieur
<ul style="list-style-type: none"> • Thread to be used • Hilos a utilizar • Zu verwendender Faden • Fil à utiliser 						
<ul style="list-style-type: none"> • Spun thread #80 • Hilo hilado #80 • Gesponnener Faden Nr.80 • Fil #80 	4 ~ 6	3 ~ 5	7 ~ 9	4 ~ 6	5 ~ 7	4 ~ 6
<ul style="list-style-type: none"> • Filament thread #80 • Hilo de filamento #80 • Endlopfaden Nr.80 • Fil d'étamine #80 	3 ~ 5	3 ~ 5	6 ~ 8	3 ~ 5	3 ~ 5	3 ~ 5
<ul style="list-style-type: none"> • Woolly nylon thread • Hilo de nilón lanoso • Wolliger Nylonfaden • Fil texturé 		3 ~ 5			3 ~ 5	

Sewing in tape/Cosido en cinta Einnähen von Bändern/Pose de bande de renfort



Sewing in tape

The standard presser foot is equipped with a tape guide. When sewing shoulders or side seams of stretchy fabrics as a knitted fabric, a tape works effectively to prevent undesirable stretch of the fabric.

1. Turn the handwheel toward you until the needles are fully raised.
2. Raise the presser foot, place the tape in the groove on the presser foot, and lower the presser foot.
3. Loosen the guide adjusting screw (A) to fit the tape guide (B) to the tape width, then tighten the screw.
4. Turn the handwheel manually to make two or three stitches in the tape.
5. Place the fabric to be sewn under the presser foot.
6. Sew, guiding the tape lightly.

Cosido en cinta

El prensatelas normal está equipado con una guía de cinta. Cuando cosa hombros o costuras laterales de telas elásticas, tales como prendas de punto, una cinta contribuye a evitar estirados indeseables de la tela.

1. Gire hacia usted el volante de mano hasta que las agujas queden en la posición más alta.
2. Eleve el pie prensatelas, coloque la cinta en la ranura en el pie prensatelas y acciónelo hacia abajo.
3. Afloje el tornillo de ajuste de la guía (A) para que la guía de la cinta (B) se acomode a la anchura de la misma: luego apriete dicho tornillo.
4. Gire el volante de mano para coser dos o tres puntadas en la cinta.
5. Coloque el material a coser debajo del pie prensatelas.
6. Cosa guiando la cinta suavemente.

Einnähen von Bändern

Der Standardnähfuß ist mit einer Bandführung ausgestattet.

Bei dehnbaren Stoffen wie z.B. Gewirktem kann ein Band zur Verstärkung von Schulter- oder Seitennähten mitgenäht werden.

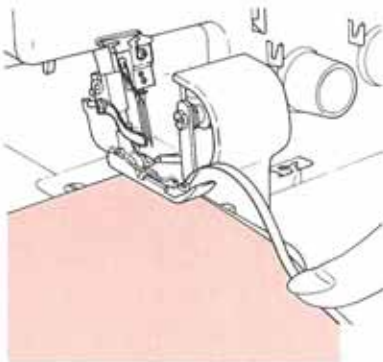
1. Mit dem Handrad die beiden Nadeln in die oberste Position bringen.
2. Den Nähfuß hochstellen, das Band in den Bandschlitz des Nähfußes einführen und diesen wieder absenken.
3. Die Stellschraube (A) lösen, die Bandführung (B) an die Breite des Bandes anpassen und die Schraube wieder festziehen.
4. Mit Hilfe des Handrades zwei oder drei Stiche vornehmen.
5. Den zu nähenden Stoff unter den Nähfuß legen.
6. Unter leichtem Führen des Bandes nähen.

Pose de bande de renfort

Le pied presseur standard est équipé d'un guide pour bande de renfort.

La bande de renfort permet de soutenir la couture des épaules ou des bordures sur des tissus à maille et d'éviter ainsi les fronces indésirables.

1. Tourner le volant vers l'avant et amener les aiguilles dans leur position la plus haute.
2. Relever le pied presseur, mettre la bande de renfort dans la fente du pied presseur. Abaisser le pied presseur.
3. Desserrer la vis de réglage du guide (A) pour l'adapter le guide (B) à la largeur de la bande. Resserrer la vis.
4. Faire 2 ou 3 points d'essai en tournant le volant à la main.
5. Mettre l'étoffe sous le pied presseur.
6. Piquer en guidant légèrement la bande.



* Differential feed (MO-654DE)/* Transporte diferencial (MO-654DE)
 * Differential transport (MO-654DE)/* Mécanisme d'avance à différentiel (MO-654DE)



* Differential feed

Gathering and stretching of the fabric can be adjusted by adjusting the differential feed adjusting knob (differentiate the feeding amount of front feed dog (A) or rear feed dog (B).) After adjusted, be sure to sew on trial.

* Transporte diferencial

El recogido y estirado de la tela se puede ajustar con la perilla de ajuste de transporte diferencial. (Diferencial la cantidad de transporte de los dientes de arrastre de la parte frontal (A) o de los dientes de arrastre de la parte posterior (B).)

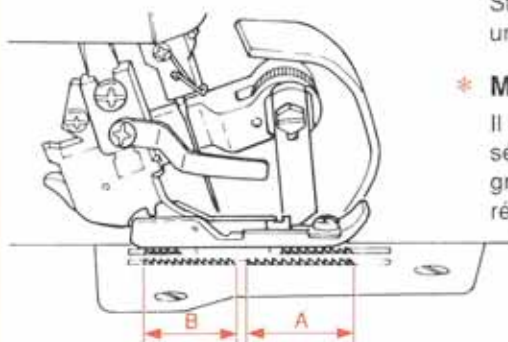
Una vez hecho el ajuste, asegúrese de hacer un cosido de prueba.

* Differentialtransport

Der Einstellknopf bietet einen Ausgleich für etwaiges Stauchen und Dehnen des Stoffes beim Nähen (durch abweichende Schublängen zwischen Transporteur (A) und (B)). Nach der Korrektur erneut Probenähen.

* Mécanisme d'entraînement à différentiel

Il est possible de régler les coutures froncées ou les coutures rétractées avec le sélecteur d'entraînement à différentiel (longueur d'entraînement différente de la griffe avant (A) et de la griffe arrière (B) du mécanisme d'entraînement). Après le réglage du sélecteur, effectuer une piqûre d'essai.



Sewn with waves
 Cosido con ondulaciones
 Wellig genäht
 Coutures présentant des ondulations

Sewn with puckerings
 Cosido con dobladillados
 Gekräuselt genäht
 Fronces indésirables

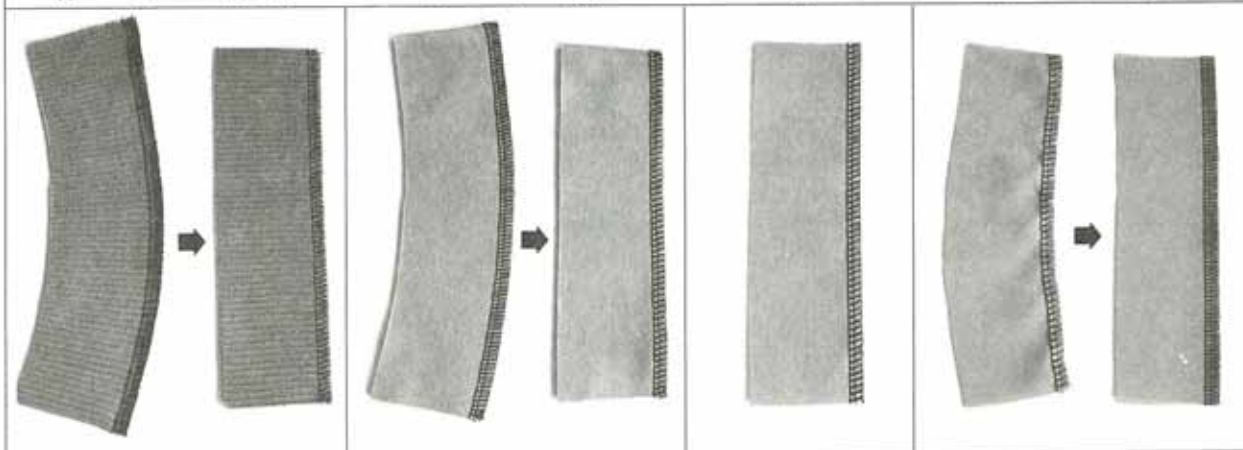
Fabric/Tela/Stoff/Tissus	<ul style="list-style-type: none"> Wool knit, thick hand-knitted garments, and other stretchy fabrics Material de punto de lana, prendas de vestir de punto hechas a mano gruesas y otras telas elásticas. Wollstricksachen, dicke handgestrickte Kleidung und andere hochdehnbare Stoffe Tissus en laine tricotée épais, tricots épais faits main, matériaux très élastiques 	<ul style="list-style-type: none"> Thin knitted fabric, knitted garments, and jersey Telas de punto delgadas, prendas de vestir de punto y jerseys. Dünne gewirkte Stoffe, gewirkte Kleidung und Jersey Tissus en laine tricotée fin, tricots fins faits main jersey 	<ul style="list-style-type: none"> Woven fabrics Telas tejidas Gewebte Stoffe Etoffes tissées 	<ul style="list-style-type: none"> Georgette, linen, satin, poplin Georgina, telas de hil, rasos, popolina Georgette, Leinen, Satin, Popeline Georgette, lin, satin, popeline
	<p>Set value of the differential feed adjusting knob/Ajuste el valor de la perilla de ajuste de transporte diferencial Einstellwert des Einstellknopfes/Plage de réglage de l'entraînement différentiel</p>			

N → 1.5 ~ 2

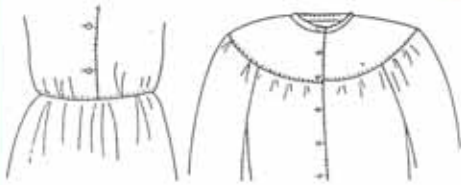
N → 1.5

N

N → 0.7



* **Gathering (MO-654DE)/* Fruncidos (MO-654DE)**
 * **Kräuselnähen (MO-654DE)/* Fronces (MO-654DE)**



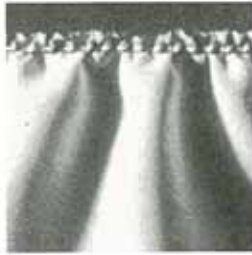
* **Gathering**

1. A single layer of light-weight fabric can be gathered.
2. Set the stitch length adjusting knob at max. "4".
3. Set the differential feed adjusting knob at "1.5 ~ 2".

For examples: Sleeve heads, lower edges, yokes, lace edging or frills

- * When sewing without differential feed, set the differential feed adjusting knob at "N".

4-thread gathering
 4 hilos fruncidos
 Kräuseln mit 4 Fäden
 Fronces à 4 fils



3-thread gathering
 3 hilos fruncidos
 Kräuseln mit 3 Fäden
 Fronces à 3 fils



* **Frucidos**

1. Se puede fruncir una sola capa de tela ligera.
2. Posicione a un máximo de "4" la perilla de ajuste de cantidad de transporte (longitud de puntada).
3. Posicione en "1,5 ~ 2" la perilla de ajuste de transporte diferencial.

Muestras: Puños de mangas, bordes inferiores, hombrillos, bordes de encajes o palomas de corbata.

- * Al coser sin transporte diferencial, posicione en "N" la perilla de ajuste de transporte diferencial.

* **Kräuselnähen**

1. Feine Lagen aus leichtem Stoff können mit einer Kräuselnäht versehen werden.
2. Den Vorschub-Einstellknopf (Stichlänge) auf max. "4" stellen.
3. Den Differentialtransport-Einstellknopf auf "1,5 ~ 2" stellen.

Zum Beispiel: Ärmel, Bündchen, Passen, Spitzenbesätze und Volants

- * Für Nähen ohne Differentialtransport ist dessen Einstellknopf auf "N" zu stellen.

* **Fronces**

1. Permet de froncer une épaisseur de tissu fin.
2. Régler le sélecteur du mécanisme d'entraînement (longueur de point) à "4" maximum.
3. Régler le sélecteur du mécanisme d'entraînement différentiel à "1,5 ~ 2".

Par exemple: poignets, bracelets de fermeture, empiècements, parmentures en dentelle, volants.

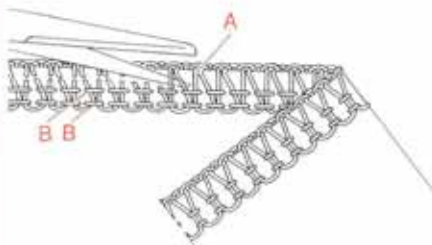
- * Pour coudre sans entraînement différentiel placer son sélecteur sur "N".

Unpicking seams

Unpicking the seams of the 4 or 3-thread overlock
 Cut the thread at (A) with scissors, and pull needle thread (B).
 The stitches will come undone.

Descosido de costuras

Descosido de costuras de sobreorillado de 4 o 3 hilos
 Corte el hilo en (A) con unas tijeras y saque el hilo de la aguja (B).
 De este modo se van descosiendo las puntadas.



Auftrennen von Stichen

Auftrennen von 4, 3-Fäden-Überwendlich-Nähen
 Den Faden bei (A) mit einer Schere abschneiden und am Faden (B) ziehen. Der Stich löst sich dadurch auf.

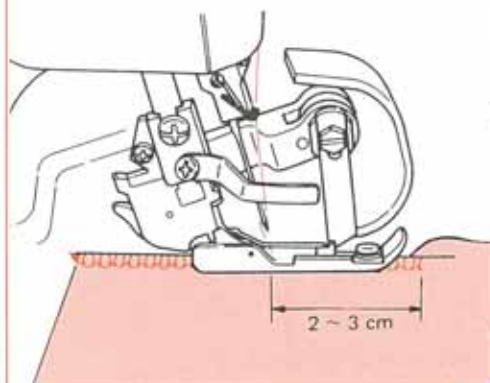
Coupage des points

Coupage des points d'overlock à 4, 3 fils.
 Pour défaire les points, couper le fil en (A) avec des ciseaux et tirer le fil (B).

Thread breakage during sewing / Rotura del hilo durante el cosido Fadenriß beim Nähen / Fil cassé en cours de travail

Thread breakage during sewing

1. Turn the workpiece at a right angle direction and stop sewing immediately. Then remove the workpiece.
2. Rethread
 - * If the lower looper thread is broken, cut the both needle threads off at the needle. Then remove the threads. Thread the lower looper and then the needles.
 - * If the upper looper thread is broken, remove the looper to lowest position. Then thread the looper thread. Bring the thread through under the presser foot and pull about 10 cm of the thread out behind the presser foot.
3. Raise the presser foot, and place the workpiece under the presser foot. Sew about 2 to 3 cm over the seam which has already been sewn before the thread breakage.



Rotura del hilo durante el cosido

1. Gire en ángulo recto la prenda que está cosiendo y detenga inmediatamente el cosido. Luego retire dicha prenda.
2. Reenhebrado
 - * Si se rompe o se desliza el hilo del enlazador inferior, corte ambos hilos de aguja en la aguja. Luego extraiga los hilos. Enhebre el enlazador inferior y seguidamente las agujas.
 - * Si se rompe el hilo del enlazador de cadeneta doble, corte dicho hilo (lado izquierdo) en la aguja. Luego retire el hilo. Enhebre primero en enlazador y luego la aguja.
3. Eleve el pie prensatelas y coloque la prenda de trabajo debajo del pie prensatelas. Cosa unos 2 o 3 cm sobre la costura que ya se había cosido antes de romperse el hilo.

Fadenriß beim Nähen

1. Das Nähgut im rechten Winkel drehen und das Nähen sofort abbrechen. Anschließend das Nähgut entfernen.
2. Neu einfädeln.
 - * Wenn der untere Greiferfaden gerissen oder abgerutscht ist, den rechten und linken Nadelfaden an der Nadel abschneiden. Dann die Fäden entfernen. Den unteren Greifer und dann die Nadeln einfädeln.
3. Den Nähfuß hochstellen und das Nähgut unterlegen. Etwa 2 bis 3 cm über die Fadenrißstellen nähen.

Le fil cassé en cours de travail

1. Tourner immédiatement le tissu à angle droit et arrêter tout de suite la couture. Retirer l'ouvrage.
2. Réenfiler
 - * En cas de cassure du fil de boucleur inférieur, couper les fils des aiguilles à droite et à gauche. Retirer alors les fils. Enfiler le boucleur inférieur et alors les aiguilles.
3. Relever le pied presseur, et passer l'ouvrage dessous. Piquer 2 ou 3 cm en amont du point où a cassé le fil.

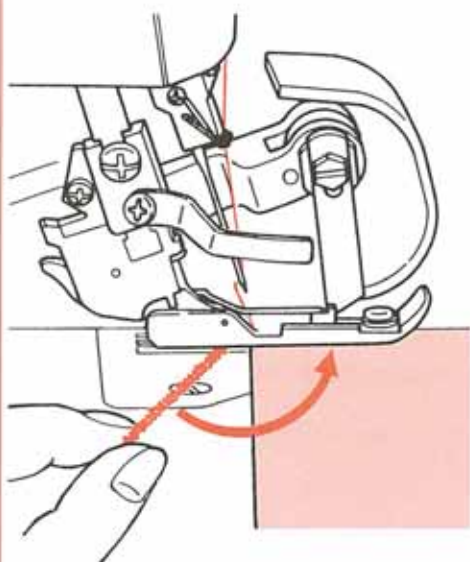
Securing seams/Modo de asegurar las costuras Sichern der Fadenenden/Renforcement des fins de couture

Securing seams

1. Sew about 3 to 4 cm of the thread chain at the beginning of seams.
 2. Sew 2 to 3 stitches on the fabric.
 3. Lower the needle and raise the presser foot.
 4. Stretch the thread chain and lay it between the presser foot and the fabric from the left.
 5. Lower the presser foot and sew over the thread chain.
If you do not sew over the thread chain, be sure to leave enough thread chain at the beginning and end of a seam so that it can be knotted or pulled through the stitches with a darning needle.
- * When seams cross over one another, the thread chain is automatically closed.

Modo de asegurar las costuras

1. Cosa unos 3 o 4 cm de cadeneta de hilo al comienzo de las costuras.
 2. Cosa 2 o 3 puntadas en la tela.
 3. Accione hacia abajo la aguja y hacia arriba el pie prensatelas.
 4. Estire la cadeneta de hilo y colóquela entre el pie prensatelas y la tela desde el lado izquierdo.
 5. Baje el pie prensatelas y cosa sobre la cadeneta de hilo.
Si usted no cose sobre la cadeneta de hilo, asegúrese de dejar suficiente hilo en el comienzo y fin de la costura de modo que se pueda anudar o tirar por las puntadas con una aguja de zurcir.
- * Cuando las costuras se cruzan unas sobre otras, la cadeneta de hilo se cierra automáticamente.



Sichern der Fadenenden

1. Am Nahtanfang eine etwa 3 bis 4 cm lange Fadenkette nähen.
 2. 2 ~ 3 Stiche auf dem Stoff nähen.
 3. Die Nadel absenken und den Nähfuß abheben.
 4. Die Fadenkette glattziehen und von links zwischen den Nähfuß und den Stoff legen.
 5. Den Nähfuß absenken und über die Fadenkette nähen.
Wird die Fadenkette nicht eingenäht, darauf achten, daß die Fadenkette an Anfang und Ende der Naht lang genug ist, um sie verknoten oder mit einer Stopfnadel unter die Stiche ziehen zu können.
- * Bei sich kreuzenden Nähten wird die Fadenkette durch das Übernähen automatisch geschlossen.

Renforcement des fins de couture

1. Former une chaînette de fil de 3 ou 4 cm au début de l'ouvrage.
 2. Piquer 2 ou 3 points sur le tissu.
 3. Abaisser l'aiguille et relever le pied presseur.
 4. Tirer la chaînette de fil et la poser entre le pied presseur et l'étoffe en partant de la gauche.
 5. Abaisser le pied presseur et piquer sur la chaînette de fil.
Si la chaînette de fil n'est pas cousue dans la couture, veiller à ce que la chaîne de points soit suffisamment longue en début et en fin de couture afin de pouvoir faire un noeud ou la glisser sous les points à l'aide d'une aiguille à laine.
- * Si les coutures se croisent, la chaînette de fil est automatiquement fermée.

Replacing the upper knife

The upper knife is made of special extra-hard steel and does not need to be replaced.

Replace the upper knife only when the knife blade tip is damaged.
For a replacement, contact your local dealer.

Replacing the lower knife

⚠ Be sure to turn the power switch OFF.

1. Turn the handwheel toward you until the needles are fully raised.
2. Release the upper knife.
3. Loosen the setscrews on the lower knife retaining plate with the large screwdriver. Then remove the lower knife.
4. Fit the replacement knife (spare lower knife) into the groove and attach the lower knife to the knife vertical motion adjuster.
(The tip of the lower knife blade aligns with the upper surface of the throat plate.)
5. Tighten the setscrews on the lower knife retaining plate securely.

Modo de cambiar el cuchillo superior

El cuchillo superior está hecho de un acero extra duro especial y no necesita ser cambiado.
Cambie el cuchillo superior solamente cuando el filo del mismo esté dañado. Para cambiarlo, póngase en contacto con el distribuidor local.

Modo de cambiar el cuchillo inferior

⚠ Asegúrese de desconectar la alimentación

1. Gire hacia usted el volante de mano hasta que las agujas queden en la posición más alta.
2. Desenganche el cuchillo superior.
3. Saque los tornillos de la placa retentora del cuchillo inferior con un destornillador grande. Luego extraiga el cuchillo.
4. Coloque el cuchillo de recambio de modo que encaje en la ranura (cuchillo inferior de repuesto), y encaje el cuchillo inferior en el ajustador de movimiento vertical del cuchillo.
(La punta del filo del cuchillo inferior se alinea con la superficie superior de la placa de agujas.)
5. Apriete bien los tornillos de la placa retentora del cuchillo inferior.

Auswechseln des oberen Messers

Das obere Messer ist aus extra-hartem Spezialstahl hergestellt und muß nicht ersetzt werden.

Ein Auswechseln ist nur erforderlich, wenn die Spitze der Klinge beschädigt wurde. Wenden Sie sich dazu bitte an Ihren JUKI-Händler.

Auswechseln des unteren Messers

⚠ Unbedingt den Netzschalter ausschalten

1. Mit dem Handrad die Nadeln in die oberste Stellung bringen.
2. Das obere Messer hochstellen.
3. Mit dem großen Schraubenzieher die Feststellschrauben der Halteplatte des unteren Messers lösen und das Messer entnehmen.
4. Das Ersatzmesser (aus dem Zubehör) in die Rille einsetzen und an der Höhenverstellung des unteren Messers anbringen.
(Die Klingenspitze des unteren Messers ist mit der Oberfläche der Stichplatte bündig abzuschließen.)
5. Die Feststellschrauben der Halteplatte des unteren Messers wieder festziehen.

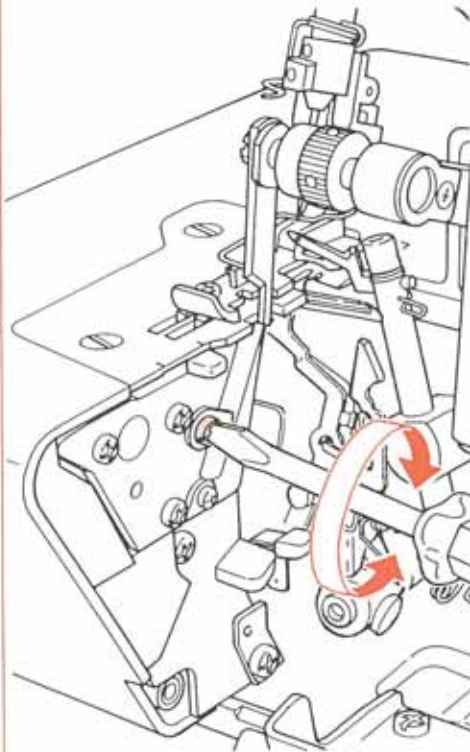
Remplacement du couteau supérieur

Le couteau supérieur est en acier très dur et n'a pas besoin d'être remplacé, sauf si par accident la lame se trouvait détériorée. Dans ce cas, faire appel à un distributeur de votre région.

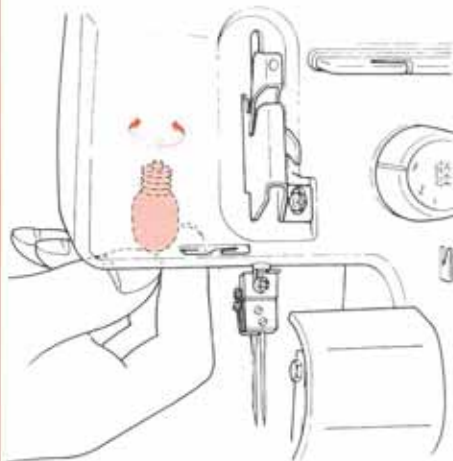
Remplacement du couteau inférieur

⚠ Couper l'alimentation à l'interrupteur principal.

1. Tourner le volant vers l'avant et amener les aiguilles à leur position la plus haute.
2. Libérer le couteau supérieur.
3. Desserrer les vis de la plaque de fixation du couteau inférieur avec un grand tournevis.
Retirer le couteau inférieur.
4. Introduire le couteau de rechange (couteau inférieur de rechange) dans la rainure et fixer le couteau inférieur sur le dispositif de réglage du déplacement vertical.
(la bout de la lame du couteau doit être bord à bord avec la surface supérieur de la plaque à aiguille.)
5. Serrer les vis de la plaque de fixation du couteau inférieur à fond.



Maintenance/Mantenimiento Wartung/Entretien



Replacing the bulb

⚠ Be sure to turn the power switch OFF.

Unscrew the bulb and replace it with a new one. The power consumption of the bulb is 10W (230V, 240V), 15W (120V). The bulbs are available from your local dealer.

Modo de cambiar la lámpara

⚠ Asegúrese de desconectar la alimentación.

Extraiga la lámpara vieja y cámbiela por otra nueva. El valor nominal de la lámpara debe ser 10W (230V, 240V), 15W (120V). Las lámparas las puede conseguir en la tienda del distribuidor local.

Auswechseln der Glühbirne

⚠ Unbedingt den Netzschalter ausschalten.

Die Glühbirne heraus-schrauben und durch eine neue ersetzen. Die Leistungsaufnahme beträgt 10 (230V, 240V) , 15 (120V) Watt. Ersatzglühbirnen sind bei Ihrem Fachhändler erhältlich.

Remplacement de l'ampoule

⚠ Couper l'alimentation à l'interrupteur principal.

Dévisser l'ampoule et mettre une ampoule neuve. Utiliser des ampoules de 10 (230V, 240V), 15 (120V) Watts, qui sont en vente chez tous les distributeurs.

Cleaning and lubrication

During sewing, dust and fluff collects in and on the machine. Remove the dust and fluff regularly. Your sewing machine requires a little lubrication as the main components of the sewing machine are made from special materials. Apply a few drops of oil to the part illustrated in the figure.

Limpieza y lubricación

Durante el cosido, se va acumulando polvo e hilachas sobre y dentro de la máquina. Quite el polvo y las hilachas regularmente. Su máquina de coser requiere un poco de lubricación dado que los componentes principales de la máquina de coser están hechos de materiales especiales. Aplique unas gotas de aceite en las partes que se indican en la figura.

Reinigen und Ölen

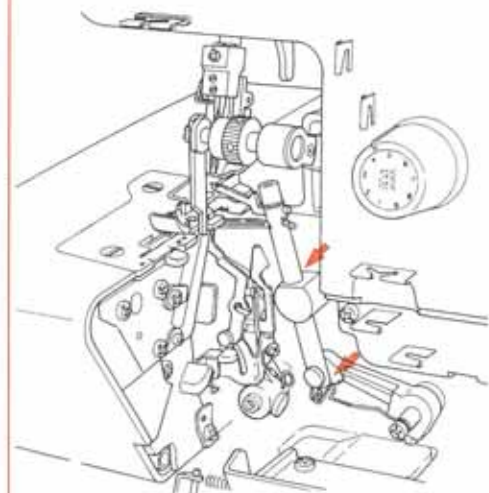
Während des Betriebs setzen sich Staub und Faden sowie Stoffrückstände in der Maschine ab. Diese Ablagerungen regelmäßig entfernen. Die Maschine erfordert kein regelmäßiges Ölen, da die Hauptbauteile aus Spezialwerkstoffen hergestellt sind.

Es genügt, von Zeit zu Zeit ein paar Öltropfen auf die in der Abbildung bezeichneten Teile zu geben.

Nettoyage et huilage

La poussière et les peluches s'amoncellent dans et sur la machine pendant le travail. Il est recommandé de nettoyer régulièrement la machine.

Les pièces essentielles de la machine sont réalisées en un matériau spécial qui ne demande pas un huilage fréquent. En cas de besoin, quelques gouttes d'huile seront appliquées sur les points indiqués sur le schéma.



Before you call for help: Troubles and corrective measures

The following problems should not be regarded as the machine trouble. Check the following table before you call for help from us.

Trouble	Cause (reason)	Corrective measures	Page for reference
Fabric does not feed.	<ul style="list-style-type: none"> ● Presser foot pressure is too low. 	Increase the presser foot pressure by turning the presser foot pressure adjusting screw to the right.	10
Needles break	<ul style="list-style-type: none"> ● Needles are bent, or the needle point is blunt. ● Needles are incorrectly attached. ● The material cloth is excessively stretched. 	Replace the needles.	11
		Attach the needle correctly. Hold the edge of the material cloth lightly with your hand when sewing.	11 -
Thread breaks	<ul style="list-style-type: none"> ● The machine is incorrectly threaded. ● Thread tension is too high. ● Needles are incorrectly attached. 	Rethread the machine correctly. Adjust the thread tension properly. Attach the needles correctly.	12 ~ 16 20, 21 11
Stitch skips	<ul style="list-style-type: none"> ● Needles are bent or needle point is blunt. ● Needles are incorrectly attached. ● The machine is incorrectly threaded. 	Replace the needles. Attach the needles correctly. Retread the machine correctly.	11 11 12 ~ 16
Poor stitches are formed	<ul style="list-style-type: none"> ● Thread tension is not proper. 	Adjust the thread tension properly.	20, 21
Seams flute or wave, especially when sewing knits	<ul style="list-style-type: none"> ● Presser foot pressure is too high. ▫ Differential feed is set incorrectly. 	Reduce presser foot pressure. ▫ Adjust differential feed to N-2.	10 25
		Set the thread tension adjusting dial to the smaller value. ▫ Adjust differential feed to 0.7-N.	20, 21 25
Seams pucker	<ul style="list-style-type: none"> ● Thread tension is too high. ▫ Differential feed is set incorrectly. 	Set the thread tension adjusting dial to the smaller value. ▫ Adjust differential feed to 0.7-N.	20, 21 25
Motor trouble	<ul style="list-style-type: none"> ● The motor makes noise. ● The motor will not rotate. ● Unusually large sparks are emitted. 	Replace the carbon brush.	-

When the trouble is not corrected by the above measures, contact your local dealer.

Problemas y medidas correctivas antes de que usted pida ayuda.

Los siguientes problemas no se deben considerar como problemas de la máquina. Antes de que usted se dirija a nosotros pidiendo ayuda compruebe la siguiente tabla.

Problemas	Causas	Medidas correctivas	Página de referencia
No avanza la tela	<ul style="list-style-type: none"> ● Presión del pie prensatelas demasiado bajo 	Aumente la presión del pie prensatelas girando hacia la derecha el tornillo de ajuste de presión	10
Agujas rotas	<ul style="list-style-type: none"> ● Las agujas están dobladas o la punta roma ● Las agujas están mal puestas ● La tela está demasiado tirante. 	Cambie las agujas	11
		Póngalas correctamente Sostenga el borde de la tela con su mano cuando está cosiendo	11 -
Hilos rotos	<ul style="list-style-type: none"> ● La máquina está mal enhebrada ● Tensión del hilo demasiado alta ● Las agujas están mal puestas 	Vuelva a enhebrarla correctamente Ajuste la tensión del hilo adecuadamente Póngalas correctamente	12 ~ 16 20, 21 11
		Cambie las agujas Póngalas correctamente. Vuelva a enhebrarla correctamente	11 11 12 ~ 16
Se forman puntadas deficientes	<ul style="list-style-type: none"> ● Tensión del hilo inadecuada 	Ajuste la tensión adecuadamente	20, 21
Costuras rizadas u onduladas especialmente al coser géneros de punto.	<ul style="list-style-type: none"> ● La presión del pie prensatelas es demasiado alta. ▫ El transporte diferencial está ajustado incorrectamente. 	Rebaje la presión del pie prensatelas. ▫ Ajuste el transporte diferencial a N-2.	11 25
		Ajuste la tensión del hilo con el disco de ajuste de tensión a un valor inferior ▫ Ajuste el transporte diferencial a 0.7-N.	20, 21 25
Problema en el motor	<ul style="list-style-type: none"> ● El motor hace ruido ● El motor no funciona ● Emite grandes chipas anormales. 	Cambie la escobilla de carbón.	-

Cuando los mencionados problemas no se puedan solucionar con las medidas que se dan aquí, póngase en contacto con el distribuidor local.

Bevor Sie anrufen: Betriebsprobleme und deren Korrektur

Nicht allen Betriebsproblemen liegt eine technische Störung zugrunde. Bitte prüfen Sie zunächst, ob sich das Problem anhand der folgenden Liste abstellen läßt, bevor Sie uns anrufen.

Problem	Mögliche Ursache	Abhilfemaßnahme	Näheres auf Seite
Stofftransport arbeitet nicht einwandfrei	● Nähfußdruck zu schwach	Anpreßdruck durch Anziehen der Nähfußdruck-Einstellschraube erhöhen	10
Nadelbruch	● Nadel verbogen oder Nadelspitze stumpf ● Nadel nicht korrekt eingesetzt ● Stoff wurde beim Nähen zu stark gezogen	Nadel ersetzen Nadel gemäß Anleitung einsetzen Den Stoff beim Nähen locker in der Hand halten	11 11 –
Fadenriß	● Maschine falsch eingefädelt ● Fadenspannung zu hoch ● Nadeln nicht richtig eingesetzt	Maschine korrekt neu einfädeln Fadenspannung zurücknehmen Sitz der Nadeln korrigieren	12 ~ 16 20, 21 11
Ausgelassene Stiche	● Nadeln verbogen oder stumpf ● Nadeln nicht richtig eingesetzt ● Maschine falsch eingefädelt	Nadeln auswechseln Sitz der Nadeln korrigieren Maschine korrekt neu einfädeln	11 11 12 ~ 16
Fehlerhaftes Stichbild	● Falsche Fadenspannung	Fadenspannung passend einstellen	20, 21
Nähte kräuseln oder wellen sich, besonders beim Nähen von Maschenware.	● Drückerfußdruck ist zu hoch * Differentialtransport ist falsch eingestellt	Drückerfußdruck reduzieren * Differentialtransport auf N–2 einstellen	10 25
Stoff zieht sich zusammen (Nahtkräuseln)	● Fadenspannung zu hoch * Differentialtransport ist falsch eingestellt	Einstellknopf auf einen kleineren Skalenwert stellen * Differentialtransport auf 0,7–N einstellen	20, 21 25
Motorstörung	● Lautes Motorgeräusch ● Motorausfall ● Verhältnismäßig starke Funkenbildung	Kohlebürste auswechseln	–

Falls sich das Problem nicht durch diese Maßnahmen beheben läßt, wenden Sie sich bitte an Ihren Händler.

Dépistage des pannes et remèdes: avant d'appeler le mécanicien

Les problèmes ci-dessous ne sont pas de défaut mécanique, vérifier le tableau ci-après avant appeler le mécanicien.

Défaut	Cause	Remède	Réf Page
L'étoffe n'est pas entraînée	● La pression du pied presseur est insuffisante	Tourner la vis de réglage de pression du pied presseur vers la droite pour augmenter la pression	10
Les aiguilles cassent	● Aiguilles tordues ou la pointe abîmée ● Aiguilles mal montées ● Etoffe trop fortement étirée	Remplacer les aiguilles Les monter correctement Guider légèrement le tissu avec la main.	11 11
Le fil casse	● La machine est mal enfilée ● La tension est trop forte ● Aiguilles mal montées	Réenfiler correctement Régler correctement la tension du fil Les monter correctement	12 ~ 16 20, 21 11
Les points sautent	● Aiguilles tordues ou la pointe abîmée ● Aiguilles mal montées ● Machine mal enfilée	Remplacer les aiguilles Les monter correctement Réenfiler correctement	11 11 12 ~ 16
Les points sont mal formés	● Le fil n'est pas tendu correctement	Régler correctement la tension du fil	20, 21
Les coutures se tordent ou ondulent, notamment dans le cas d'assemblage des tricots.	● La pression du pied presseur est trop élevée * L'entraînement différentiel est réglé incorrectement	Diminuer la pression du pied presseur * Positionner l'entraînement différentiel à N–2.	10 25
Fronces indésirables	● Le fil est trop tendu * L'entraînement différentiel est réglé incorrectement	Régler la tension du fil à la plus petite unité du sélecteur * Positionner l'entraînement différentiel à 0,7–N.	20, 21 25
Pannes de moteur	● Le moteur est bruyant ● Le moteur ne tourne pas ● Etincelles anormales	Remplacer le balai de carbone	–

Si les problèmes ne sont pas résolus avec les solutions proposées faire appel à votre distributeur.

Specifications/Especificaciones

Technische Daten/Caractéristesques techniques

Specifications

Item	Specifications
Number of threads	4 threads, 3 threads, 2 threads
Needles	Right-hand needle 130/705H Left-hand needle 130/705H (JL × 2)
Overlocking width	Left-hand needle : 6 mm Right-hand needle : 4 mm (for roll hemming : 2 mm)
Stitch length (feeding amount)	1 to 4 mm (standard stitch length : 2.5 mm)
*Differential feed	No waving or fluting in knits N-2. No puckering 0.7-N
Presser foot lift	5 mm
Sewing speed	Max. 1,500 s.p.m.
Dimensions	270 (W) × 345 (D) × 295 (H) mm
Weight	7.0 kg

Technische Daten

Gegenstand	Spezifikation
Anzahl der Fäden	4, 3, 2
Nadeln	Rechte Nadel 130/705H Linke Nadel 130/705H (JL × 2)
Stichbreite	Linke Nadel : 6 mm Rechte Nadel : 4 mm (bei Rollsäumen : 2 mm)
Stichlänge (Vorschublänge)	1 ~ 4 mm (Standardlänge : 2,5 mm)
*Differential-Transport	Kein Wellen in Maschenware N-2. Kein Nahtkräuseln 0,7-N
Nähfußhub	5 mm
Nähgeschwindigkeit	Max. 1.500 Stiche/Min
Abmessungen	270 (B) × 345 (T) × 295 (H) mm
Gewicht	7,0 kg

Especificaciones

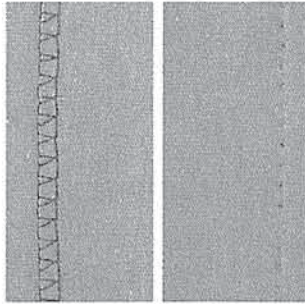
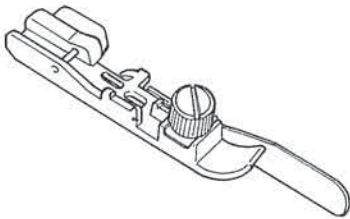
Item	Especificaciones
Número de hilos	4 hilos, 3 hilos, 2 hilos
Agujas	Aguja del lado derecho 130/705H Aguja del lado izquierdo 130/705H (JL × 2)
Anchura de sobreorillado	Aguja del lado izquierdo : 6 mm Aguja del lado derecho : 4 mm (Para dobladillo de rollo : 2 mm)
Longitud de puntada (cantidad de transporte)	1 a 4 mm (longitud de puntada estándar : 2,5 mm)
*Transporte diferencial	No hay rizos ni ondulación en tejidos de punto N-2. No hay arrugas 0,7-N
Elevación del pie prensatelas	5 mm
Velocidad de cosido	Máxima : 1.500 p.p.m.
Dimensiones	270 mm de ancho × 345 mm de fondo × 295 mm de alto
Peso	7,0 kg

Caractéristiques techniques

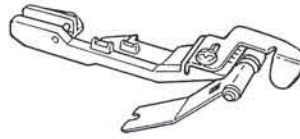
Item	Specifications
Nombre de fils	4 fils, 3 fils, 2 fils
Aiguilles	aiguille droite 130/705H aiguille gauche 130/705H (JL × 2)
Largeur de point (overlock)	aiguille gauche : 6 mm aiguille droite : 4 mm (Roulottage : 2 mm)
Longueur de point (Entraînement)	1 à 4 mm (longueur de point standard : 2,5 mm)
*Mécanisme d'entraînement à différentiel	Suppression des ondulation sur tissus à mailles N-2. Suppression des risques de fronçage de la couture 0,7-N
Hauteur du relevage de pied presseur	5 mm
Vitesse de couture	Jusqu'à : 1.500 points/min
Encombrement	270 (L) × 345 (P) × 295 (H) mm
Poids	7,0 kg

Optional accessories/Accesorios opcionales Sonderzubehör/Accessoires speciaux

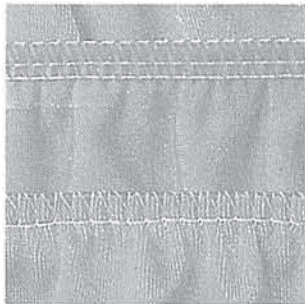
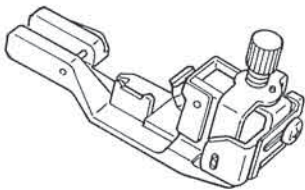
- Blind stitch presser foot
- Pie prensatelas de puntada ciega
- Blindstichfuß
- Pied presseur à points perdus



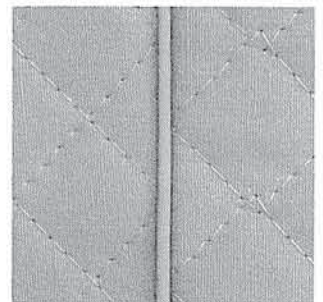
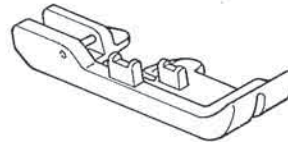
- Gathering presser foot
- Pie prensatelas de fruncidos
- Kräuseldrückerfuß
- Pied presseur à froncer



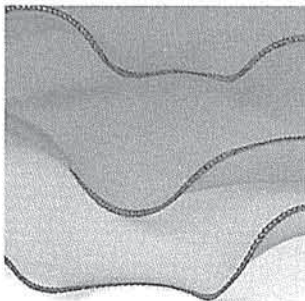
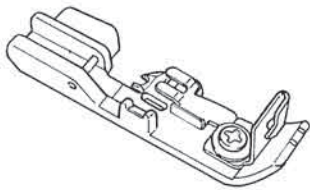
- Elasticator
- Elasticador
- Gummibandannähuß
- Elastiques



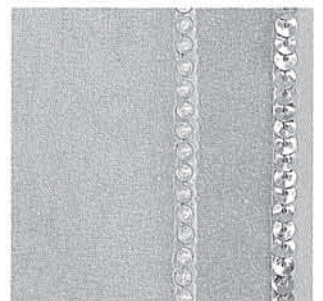
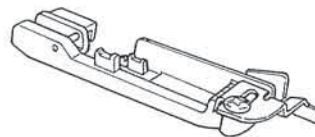
- Piping presser foot
- Pie prensatelas de ribetes
- Paspeldrückerfuß
- Pied presseur à ganser



- Cording presser foot
- Pie prensatelas de acordonado
- Biesendrückerfuß
- Piedguide-cordonnet



- Beading presser foot
- Pie prensatelas de perlado
- Zierbiesendrückerfuß
- Pied presseur à emperler



Contact your local dealer. / Póngase en contacto con el distribuidor local.
Näheres hierzu erfahren Sie von Ihrem Händler. / Contacter le distributeur de votre région.

JUKI

JUKI CORPORATION

8-2-1, KOKURYO-CHO,
CHOFU-SHI, TOKYO 182, JAPAN
PHONE : 03(3480)5034
Facsimile : 03(3480)5037

