

SINGER®

Instruction Manual

4411

Manual de Instrucciones

Manuel d'Instruction

EN IMPORTANT SAFETY INSTRUCTIONS

When using an electrical appliance, basic safety should always be followed, including the following:

Read all instructions before using this sewing machine.

DANGER - To reduce the risk of electric shock:

1. An appliance should never be left unattended when plugged in.
2. Always unplug this appliance from the electric outlet immediately after using and before cleaning.
3. Always unplug before changing the light bulb. Replace bulb with same type rated 15 watts (110-120V area / 220-240V area).

WARNING - To reduce the risk of burns, fire, electric shock, or injury to persons:

1. Do not allow to be used as a toy. Close attention is necessary when this appliance is used by or near children.
2. Use this appliance only for its intended use as described in this manual. Use only attachments recommended by the manufacturer as contained in this manual.
3. Never operate this appliance if it has a damaged cord or plug, if it is not working properly, if it has been dropped or damaged, or dropped into water. Return the appliance to the nearest authorized dealer or service center for examination, repair, electrical or mechanical adjustment.
4. Never operate the appliance with any air openings blocked. Keep ventilation openings of the sewing machine and foot controller free from accumulation of lint, dust, and loose cloth.
5. Keep fingers away from all moving parts. Special care is required around the sewing machine needle.
6. Always use the proper needle plate. The wrong plate can cause the needle to break.
7. Do not use bent needles.
8. Do not pull or push fabric while stitching. It may deflect the

needle causing it to break.

9. Switch the sewing machine off ("O") when making any adjustments in the needle area, such as threading needle, changing needle, threading bobbin, or changing presser foot, and the like.
10. Always unplug sewing machine from the electrical outlet when removing covers, lubricating, or when making any other user servicing adjustments mentioned in the instruction manual.
11. Never drop or insert any object into any opening.
12. Do not use outdoors.
13. Do not operate where aerosol spray products are being used or where oxygen is being administered.
14. To disconnect, turn all controls to the off ("O") position, then remove plug from outlet.
15. Do not unplug by pulling on cord. To unplug, grasp the plug, not the cord.
16. The sound pressure level under normal operating conditions is 75dB(A).
17. Please turn off the machine or unplug when the machine is not operating properly.
18. Never place anything on the foot controller.
19. If the supply cord that is fixed with foot controller is damaged, it must be replaced by the manufacturer or its service agent or a similar qualified person in order to avoid a hazard.
20. This appliance is not intended for use by persons (including children) with reduced physical, sensory or mental capabilities, or lack of experience and knowledge, unless they have been given supervision or instruction concerning use of the appliance by a person responsible for their safety.
21. Children should be supervised to ensure that they do not play with the appliance.

SAVE THESE INSTRUCTIONS

This sewing machine is intended for household use only.

IMPORTANTES INSTRUCCIONES DE SEGURIDAD

Cuando se utiliza un dispositivo eléctrico, debe seguirse siempre precauciones de seguridad básica, incluyendo las siguientes:

Leer todas las instrucciones antes de utilizar esta máquina de coser.

PELIGRO - Para reducir el riesgo de sacudidas eléctricas:

1. Un dispositivo eléctrico nunca debe dejarse desatendido cuando está conectado.
2. Desenchufar siempre la máquina de la toma de corriente inmediatamente después de utilizarla y antes de su limpieza.
3. Siempre desconecte el equipo antes de cambiar la lámpara.
Sustituir la bombilla con otra del mismo tipo de 15 voltios (tensión de 110-120V área / 220-240V área).

ADVERTENCIA - Para reducir el riesgo de quemaduras, incendios, sacudidas eléctricas o lesiones corporales:

1. No permitir que se utilice como un juguete. Prestar especial atención cuando se utilice por o cerca de niños.
2. Utilice esta máquina solamente para su uso previsto, según se describe en este manual. Usar solamente accesorios recomendados por el fabricante, indicados en este manual.
3. Nunca haga funcionar esta máquina si tiene un conector o cable deteriorado, si no está funcionando adecuadamente o si ha resultado deteriorada o expuesta a la acción del agua.
4. Nunca haga funcionar la máquina con ninguna apertura de aire bloqueada. Mantenga la apertura de ventilación de la máquina de coser y el dispositivo de control de pedal libre de acumulación de suciedad, polvo y ropa suelta.
5. Mantener los dedos alejados de todas las piezas móviles. Cuidar de mantener los dedos alejados de la aguja para evitar accidentes.
6. Utilice siempre la placa de aguja adecuada. Una placa incorrecta puede hacer que se rompa la aguja.
7. No utilizar agujas en mal estado.
8. No empujar ni tirar de la tela mientras se cose. Esto puede ocasionar que la aguja se rompa.

9. Desconectar la máquina de coser (posición "O") cuando se realice cualquier ajuste en la zona de la aguja, tal como enhebrado de la aguja, cambio de aguja, enhebrado de la bobina o cambio del prensatelas u operaciones similares.
10. Desconecte siempre la máquina de coser de la toma de corriente cuando se retiren tapas, se engrase o cuando se haga cualquier otro ajuste por el usuario mencionado en el manual de instrucciones.
11. Nunca dejar caer ni insertar ningún objeto a través de ninguna abertura.
12. No utilizar la máquina en exteriores.
13. No hacer funcionar la máquina en presencia de aerosol (si se están utilizando productos pulverizados o donde se administre oxígeno).
14. Para desconectarla, girar todos los mandos a la posición OFF ("O") y luego retirar el conector del tomacorriente.
15. No desconectar tirando del cable. Para desconectar tome el conector y no el cable.
16. El nivel de intensidad sonora bajo condiciones normales de manejo es 75dB(A).
17. Apague la máquina y desconéctela si no funciona correctamente.
18. Nunca coloque nada encima del pedal.
19. Si el cable de alimentación fijado al pedal está dañado, debe ser reemplazado por el fabricante o su servicio técnico u otra persona debidamente calificada a fin de evitar riesgos.
20. Este aparato no está previsto para ser usado por personas (incluidos los niños) con capacidades físicas, sensoriales o mentales disminuidas, o sin experiencia y conocimiento, a menos que estén supervisadas o hayan sido instruidas en el uso del aparato por una persona responsable de su seguridad.
21. Los niños deben ser supervisados para garantizar que no jueguen con el aparato.

CONSERVAR ESTAS INSTRUCCIONES

Esta máquina de coser está prevista para uso doméstico solamente.

F INSTRUCTIONS IMPORTANTES DE SÉCURITÉ

Lors de l'utilisation d'un appareil électrique, il est important de toujours suivre certaines précautions de sécurité dont certaines sont les suivantes :

Lire toutes les instructions avant d'utiliser votre machine à coudre :

DANGER - Pour éviter tout risque d'électrocution :

1. Lorsque la machine est branchée, ne jamais la laisser sans surveillance.
2. Toujours débrancher la machine à coudre de la prise de courant immédiatement après l'usage et avant l'entretien.
3. Toujours débrancher la machine lorsque vous voulez remplacer l'ampoule. Remplacer cette dernière par une ampoule de même type d'une puissance de 15 watts (pour une alimentation de 110-120V / 220-240V).

AVERTISSEMENT - Pour réduire les risques de brûlures, d'incendie, d'électrocution ou de blessures:

1. Ne pas autoriser l'utilisation de la machine comme jouet. Faire très attention lorsque la machine est utilisée par des enfants ou a proximité d'enfants.
2. N'utiliser cette machine que dans le but pour lequel elle a été conçue tel que spécifié dans ce manuel. N'utiliser que les accessoires spécifiés dans ce manuel et recommandés par le fabricant.
3. Ne jamais utiliser cette machine à coudre si le câble d'alimentation ou la prise sont endommagés ou si son fonctionnement n'est pas normal, si elle est tombée par terre, dans de l'eau ou si elle a subi des dommages. Si c'est le cas s'adresser au service après vente le plus proche pour obtenir une réparation ou un réglage électrique ou mécanique.
4. Ne jamais utiliser la machine si des ouvertures d'air sont obstruées. S'assurer que les orifices de ventilation et la pédale de commande sont libres de toute accumulation de poussières ou de morceaux de tissu.
5. Ne pas approcher vos doigts de toute partie mobile. Prêter une attention particulière à proximité de l'aiguille de votre machine à coudre.
6. Toujours utiliser la plaque à aiguille appropriée. Une mauvaise plaque

peut entraîner le bris de l'aiguille.

7. Ne pas utiliser d'aiguilles tordues.
8. Ne pas tirer sur le tissu ou le pousser lors de la couture. Ceci pourrait entraîner une courbure de l'aiguille causant le bris.
9. Mettre la machine hors tension (position "O") avant de faire tout réglage dans la zone de l'aiguille, comme par exemple enfiler l'aiguille ou remplacer celle-ci ou encore changer le pied presseur etc.
10. Toujours débrancher la machine à coudre de la prise de courant avant d'enlever un couvercle, de lubrifier ou de faire tout réglage spécifié dans ce mode d'emploi.
11. Ne jamais un couvercle tomber ou introduire d'objet dans les ouvertures de la machine.
12. Ne pas utiliser à l'extérieur.
13. Ne pas utiliser la machine dans des endroits ou des aérosols sont pulvérisés ou de l'oxygène est administré.
14. Pour débrancher la machine, placer toutes les commandes sur la position d'arrêt ("O") et ensuite, retirer la fiche de la prise de courant.
15. Ne pas débrancher la machine en tirant sur le fil. Débrancher en tirant sur la fiche et non sur le fil.
16. Le niveau sonore est conforme aux réglementations soit de 75dB (A).
17. Veuillez éteindre la machine ou la débrancher si elle ne fonctionne pas correctement.
18. Ne déposez jamais un objet quelconque sur la pédale.
19. Si le cordon d'alimentation qui relie la machine à la pédale est abîmé, il doit être remplacé par le fabricant ou par un service après vente agréé afin d'éviter tout danger.
20. Cet appareil ne doit pas être utilisé par les personnes (ainsi que les enfants) aux capacités physiques, sensorielles ou mentales réduites ou qui n'ont pas l'expérience et les connaissances requises, sauf si elles sont supervisées ou ont reçu des instructions concernant l'utilisation de l'appareil par une personne responsable de leur sécurité.
21. Les enfants doivent être surveillés pour assurer qu'ils ne jouent pas avec l'appareil.

GARDER CE MODE D'EMPLOI

Cette machine à coudre est destinée à un usage domestique exclusivement.

EN Congratulations

As the owner of a new Singer sewing machine, you are about to begin an exciting adventure in creativity. From the moment you first use your machine, you will know you are sewing on one of the easiest to use sewing machines ever made.

May we recommend that, before you start to use your sewing machine, you discover the many features and the ease of operation by going through this instruction book, step by step, seated at your machine.

To ensure that you are always provided with the most modern sewing capabilities, the manufacturer reserves the right to change the appearance, design or accessories of this sewing machine when considered necessary.

SINGER is a registered trademark of The Singer Company Limited or its affiliates.

© 2010 The Singer Company Limited or its affiliates. All rights reserved.

E Felicitaciones

Como propietario/a de una nueva máquina de coser Singer, usted acaba de iniciar una gran oportunidad para plasmar su creatividad. Desde el momento en que utilice por primera vez su máquina, se dará cuenta de que está cosiendo con una de las máquinas más fáciles de utilizar.

Le recomendamos encarecidamente que, antes de comenzar a utilizar su máquina de coser, conozca las numerosas ventajas y su facilidad de uso leyendo detenidamente este manual de instrucciones, paso a paso, sentado ante su máquina.

Para cerciorarse de que siempre dispondrá de las más modernas capacidades para coser, el fabricante se reserva el derecho de cambiar la apariencia, diseño y accesorios de esta máquina cuando lo considere necesario.

SINGER es una marca registrada de The Singer Company Limited o sus filiales.

©2010 The Singer Company Limited o sus filiales.

Reservados todos los derechos.

F Félicitations

Vous voici à présent propriétaire d'une machine à coudre Singer et en cette qualité, vous allez vous lancer dans une aventure excitante dans le domaine de la créativité. Dès le départ, vous réaliserez que vous allez coudre avec l'une des machines les plus faciles à utiliser qui ait jamais été fabriquée.

Avant de commencer à coudre, nous vous recommandons de voir quelques avantages ainsi que la facilité d'utilisation en lisant ce mode d'emploi en étant assis devant votre machine à coudre.

Afin de garantir que votre machine vous donnera toujours le meilleur du point de vue technique, le fabricant se réserve le droit de modifier l'apparence, le concept ou les accessoires de cette machine s'il le juge nécessaire.

SINGER est une marque enregistrée de The Singer Company Limited ou de ses sociétés affiliées.

©2010 The Singer Company Limited ou ses sociétés affiliées. Tous droits réservés.

EN List of contents

Machine Basics

Principle Parts of the Machine.....	2/4
Connecting Machine to Power Source	6
Two Step Presser Foot Lifter/ Adjusting Presser Foot Pressure	8
Accessories	10

Threading the Machine

Winding the Bobbin	12
Inserting the Bobbin	14
Threading the Upper Thread	16
Raising the Bobbin Thread	18
Thread Tension	20

Sewing

How to Choose Your Pattern	22
Three Needle Position Dial.....	24
Stitch Width Dial & Stitch Length Dial	26
Sewing Straight Stitch	28
Reverse Sewing/ Removing the Work/ Cutting the Thread	30
Blind Hem	32
Buttonholes	34
Left and Right Side Balance for Buttonhole	36
Sewing on Buttons	38

General Information

Installing the Removable Extension Table.....	40
Attaching the Presser Foot Shank.....	42
Needle/ Fabric/ Thread Chart.....	44
How To Drop Feed Dog.....	47

Maintenance and Troubleshooting

Inserting & Changing Needle	49
Changing the Bulb	51
Troubleshooting Guide	53

E Índice

Partes de la máquina

Partes de la máquina	3/5
Conexión de la máquina a la fuente de alimentación eléctrica	7
Elevador del prensatelas de dos tiempos/ Ajuste de la presión del prensatelas.....	9
Accesorios	11

Enhebrado de la máquina

Devanado de la bobina	13
Colocación de la bobina	15
Enhebrado del hilo superior	17
Elevación del hilo de la bobina.....	19
Tensión del hilo.....	21

Cosiendo

Cómo seleccionar su puntada.....	23
Guía de cambio de posición de la aguja	25
Selector de ancho de puntada y Selector de largo de puntada	27
Puntada recta	29
Remate/ Cómo sacar la tela/ Cómo cortar el hilo.....	31
Dobladillo invisible	33
Ojalador de un paso	35
Balance a izquierda y derecha para coser ojales.....	37
Pegado de botones	39

Información general

Instalación de la cubierta removible	41
Cambio de porta prensatelas	43
Guía de selección de agujas/ telas/ hilos	45
Ocultación del transportador	48

Mantenimiento y solución de problemas

Colocación y cambio de agujas.....	50
Cambio de la bombilla.....	52
Problemas y soluciones	54

F Table des matières

L'essentiel de la machine

Les composantes principales de la machine à coudre.....	3/5
Branchement de la machine à une source d'alimentation.....	7
Lever du pied presseur à deux niveaux/ Réglage de la pression du pied-presseur.....	9
Accessoires.....	11

Enfilage de la machine

Remplissage de la canette.....	13
Insertion de la canette.....	15
Enfilage supérieur.....	17
Pour remonter le fil de canette.....	19
Tension du fil.....	21

Couture

Comment choisir votre motif.....	23
Molette de position d'aiguille.....	25
Cadran de largeur de point et cadran de longueur de point.....	27
Couture au points droits.....	29
Couture en marche arrière / Pour retirer votre ouvrage en cours / Pour couper le fil.....	31
Ourlet invisible.....	33
Boutonnieres.....	35
Équilibrage gauche et droit pour boutonnière.....	37
Couture de boutons.....	39

Informations générales

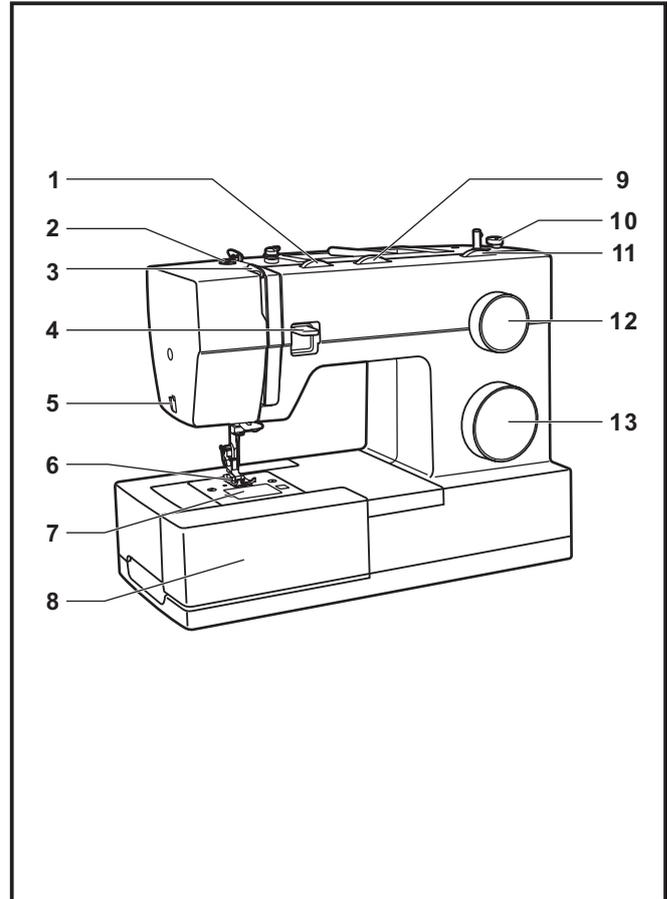
Installation du bras amovible.....	41
Installer le support du pied presseur.....	43
Table de correspondance de l'aiguille, du tissu et du fil.....	46
Comment abaisser les griffes d'entraînement.....	48

Entretien et dépannage

Insertion et changement d'aiguille.....	50
Changement de l'ampoule.....	52
Guide de dépannage.....	55

EN Principal Parts of the Machine

1. Thread tension dial
2. Presser foot pressure adjustment
3. Thread take-up lever
4. Reverse sewing lever
5. Thread cutter
6. Presser foot
7. Needle plate cover
8. Removable extension table/ accessory storage
9. Three needle position dial
10. Bobbin stopper
11. Stitch width dial
12. Stitch length dial
13. Pattern selector dial



E Partes de la máquina

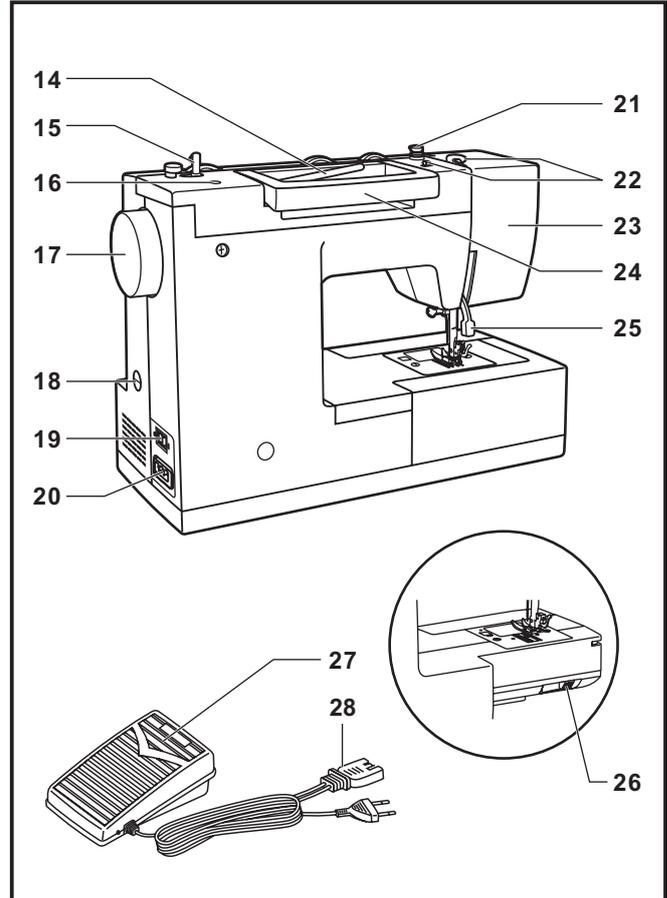
1. Disco de tensión
2. Ajuste del prensatelas de presión
3. Tirahilos
4. Palanca para coser hacia atrás
5. Cortahilos
6. Prensatelas
7. Placa de cubierta de canilla
8. Mesa de coser convertible/ caja de accesorios
9. Guía de cambio de posición de la aguja
10. Tope del devanador
11. Disco selector de ancho de puntada
12. Disco selector de largo de puntada
13. Disco selector de puntadas

F Les composants principales de la machine à coudre

1. Réglage de la tension
2. Commande de réglage de pression du pied-presseur
3. Releveur du fil
4. Levier de couture arrière
5. Coupe fil
6. Pied presseur
7. Couvercle de la canette
8. Bras amovible / rangement des accessoires
9. Molette trois position d'aiguille
10. Arrêt du Bobineur
11. Cadran de largeur de point
12. Cadran de longueur de point
13. Cadran de sélection de motifs

EN Principal Parts of the Machine

14. Horizontal spool pin
15. Bobbin winding spindle
16. Hole for auxiliary spool pin
17. Handwheel
18. Buttonhole stitch balance adjustment slot
19. Power and light switch
20. Main plug socket
21. Bobbin thread guide
22. Upper thread guide
23. Face plate
24. Handle
25. Presser foot lifter
26. Drop feed control
27. Foot speed control
28. Power cord



E Partes de la máquina

14. Portacarrete
15. Devanador
16. Orificio para el portacarrete auxiliar
17. Volante
18. Ranura de ajuste de la balance de ojales
19. Interruptor de encendido y apagado
20. Enchufe de conexión a la red.
21. Guía del devanador
22. Guía del hilo superior
23. Placa frontal
24. Asa de transporte
25. Palanca del prensatelas
26. Control de transportador de dientes
27. Control de la velocidad
28. Cable de alimentación

F Les composantes principales de la machine à coudre

14. Porte bobine horizontale
15. Axe du bobineur
16. Trou pour insérer un deuxième axe de bobine
17. Volant
18. Fente de réglage du point utilisé pour les boutonnières
19. Interrupteur d'alimentation et d'éclairage
20. Prise de branchement du fil d'alimentation
21. Guide-fil du bobineur
22. Guide-fil supérieur
23. Plaque frontale
24. Poignée de transport
25. Releveur du pied presseur
26. Contrôle pour l'abaissement des griffes
27. Rhéostat
28. Fil électrique

EN Connecting Machine to Power Source

Connect the machine to a power source as illustrated. (1)
This appliance is equipped with a polarized plug which must be used with the appropriate polarized outlet. (2)

Attention:

Unplug power cord when machine is not in use.

Foot control

The foot control pedal regulates the sewing speed. (3)

Attention:

Consult a qualified electrician if in doubt of how to connect machine to power source.
Unplug power cord when machine is not in use.

The foot control must be used with the appliance by FC-1902A (110-120V area)/ FC-2902A (220-240V area) manufactured by ZHEJIANG FOUNDER MOTOR CORPORATION LTD. (China)
4C-316Q (110-125V area) manufactured by Wakaho Electric Ind. Co., Ltd. (Vietnam)

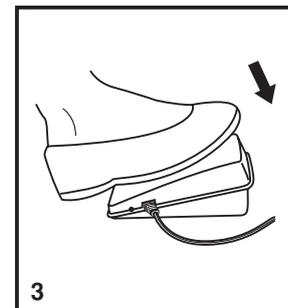
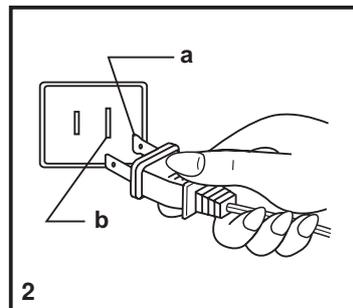
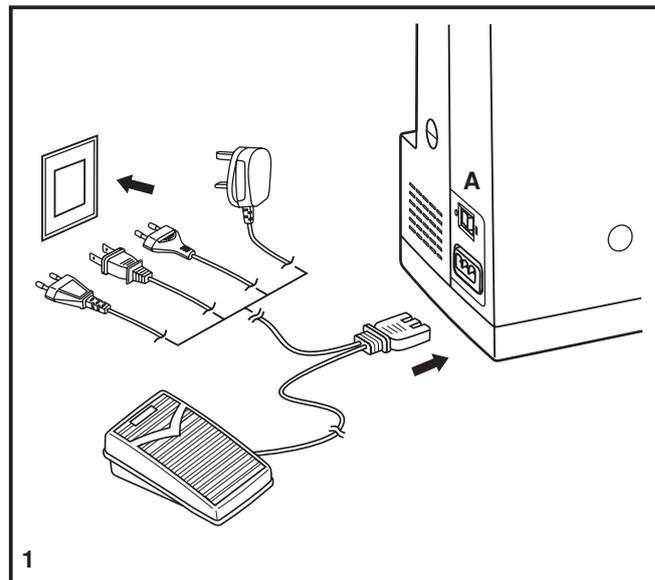
Sewing light

Press main switch (A) to "I" for power and light.

IMPORTANT NOTICE

For appliance with a polarized plug (one blade is wider than the other). To reduce the risk of electric shock, this plug is intended to fit in a polarized outlet only one way. If it does not fit fully in the outlet, reverse the plug. If it still does not fit, contact a qualified electrician to install the proper outlet. Do not modify the plug in any way.

- a. Polarized attachment plug
- b. Conductor intended to be grounded



E Conexión de la máquina a la fuente de alimentación eléctrica

Conecte la máquina a una fuente de alimentación según se ilustra. (1) Esta máquina está provista de un conector polarizado, que debe utilizarse con una toma de corriente polarizada adecuada. (2)

Atención:

Desenchufe el cable de alimentación cuando la máquina no esté en uso.

Control de pedal

El pedal de control regula la velocidad de la máquina. (3)

Atención:

Consulte a un electricista autorizado si tiene dudas en cuanto a la conexión de la máquina a la alimentación principal. Desenchufe el cable de alimentación cuando la máquina no esté en uso.

El control de velocidad debe utilizarse con la máquina mediante FC-1902A (110-120V area)/ FC-2902A (220-240V area) fabricado por ZHEJIANG FOUNDER MOTOR CORPORATION LTD. (China) 4C-316Q (110-125V area) fabricado por Wakaho Electric Ind. Co., Ltd. (Vietnam)

Luz para coser

Pulse el interruptor principal (A) para el encendido e iluminación.

NOTA IMPORTANTE

Esta máquina tiene un conector polarizado (una clavija es más ancha que la otra).

Para reducir el riesgo de sacudidas eléctricas, este conector ha de insertarse en una toma de corriente polarizada solamente en una dirección. Si no se obtiene una salida adecuada, invertir la polaridad.

- a. Conector polarizado
 - b. Conductor previsto para poner a tierra
-

F Branchement de la machine à une source d'alimentation

Brancher la machine comme indiqué ci-contre. (1) La fiche de la machine est dotée de broches normalisées et doit être utilisée avec une prise de courant conforme aux normes en vigueur. (2)

Attention:

Débrancher le fil d'alimentation lorsque la machine n'est pas utilisée.

Rhéostat

Le rhéostat contrôle la vitesse de fonctionnement de la machine. (3)

Attention:

Consulter un électricien qualifié en cas de doute pour brancher la machine. Débrancher la machine quand celle-ci n'est pas utilisée.

Le rhéostat doit être obligatoirement utilisé avec l'appareil.

FC-1902A (110-120V)/ FC-2902A (220-240V) fabriqué par ZHEJIANG FOUNDER MOTOR CORPORATION LTD. (Chine)

4C-316Q (110-125V) fabriqué par Wakaho Electric Ind. Co., Ltd. (Vietnam)

Lumière de la machine

Appuyer sur le bouton d'alimentation (A) et déplacer le en position " I " pour allumer l'ampoule.

REMARQUE IMPORTANTE

La prise de la machine comporte des broches polarisées (l'une est plus large que l'autre). Afin de réduire les risques d'électrocution brancher la machine en respectant la taille des trous de la prise.

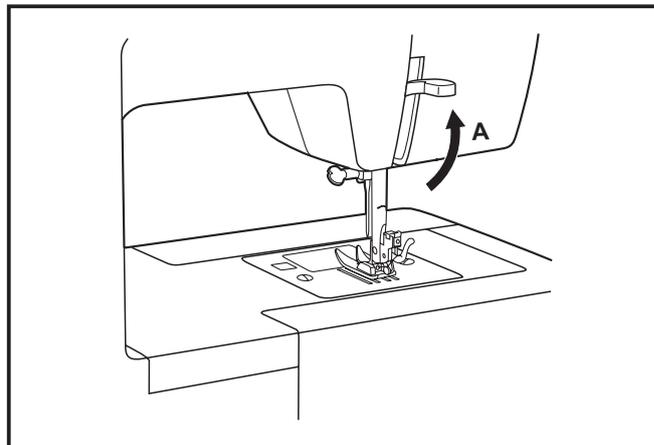
Si la fiche n'entre pas complètement dans la prise, inverser le sens.

Si vous rencontrez une difficulté contacter un électricien. Ne pas modifier la fiche vous-même.

- a. Fiche polarisée
 - b. Prise de terre
-

EN Two Step Presser Foot Lifter

When sewing several layers or thick fabrics, the presser foot can be raised to a higher position for easy positioning of the work. (A)

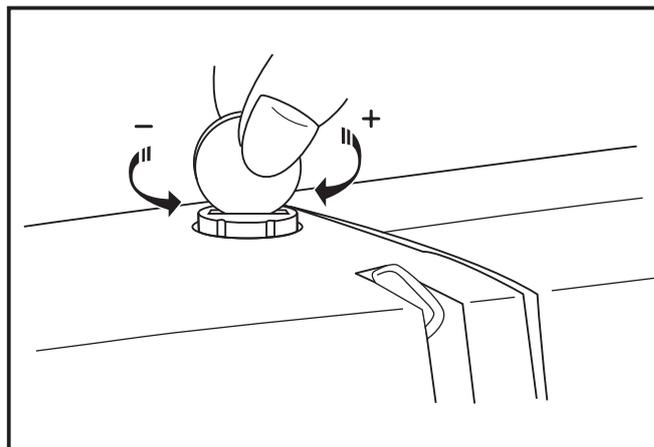


Adjusting Presser Foot Pressure

The presser foot pressure of the machine has been pre-set and requires no particular readjustment according to the type of fabric (light-or-heavy weight).

However, if you need to adjust the presser foot pressure, turn the presser adjusting screw with a coin.

For sewing very thin fabric, loosen the pressure by turning the screw counter clockwise, and for heavy fabric, tighten by turning it clockwise.



E Elevador del prensatelas de dos tiempos

Cuando se cose varias capas de tela gruesa, el prensatelas puede elevarse a una posición alta para facilitar la colocación de la tela (A).

F Levier du pied presseur à deux niveaux

Lorsque vous cousez plusieurs épaisseurs de tissus épais, le pied presseur peut être soulevé à un niveau plus élevé afin de faciliter le positionnement du tissu. Faire attention lorsque vous cousez plusieurs épaisseurs et travailler lentement (A).

Ajuste de la presión del prensatelas

La presión del prensatelas de la máquina ha sido prefijada y no requiere ningún reajuste particular de acuerdo con el tipo de tela (ligera o pesada).

Sin embargo, si necesita ajustar la presión del prensatelas, gire el tornillo de ajuste de la presión con una moneda.

Para coser una tela muy fina, afloje la presión girando el tornillo a la izquierda y para tela gruesa, apriete girando a derecha.

Réglage de la pression du pied-presseur

La pression du pied-presseur a déjà été pré-ajustée et ne demande pas d'autres réglages pour la plupart des travaux de couture. (poids légers à lourds).

Cependant, si vous désirez ajuster la pression du pied-presseur, tourner le bouton de réglage à l'aide d'une pièce de monnaie.

Pour la couture de tissus très minces, alléger la pression en tournant le bouton dans le sens anti-horaire.

EN Accessories

Standard accessories (1)

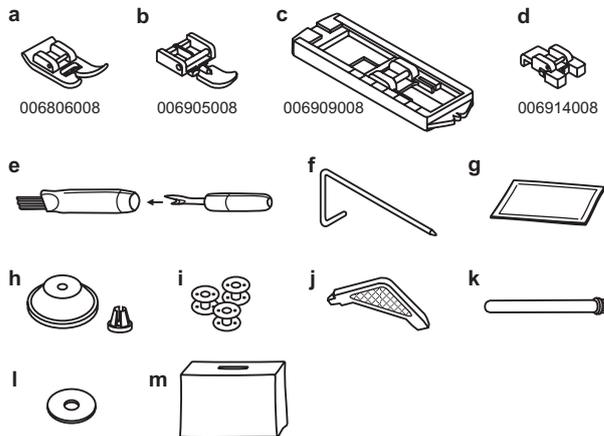
- a. All purpose foot
- b. Zipper foot
- c. Buttonhole foot
- d. Button sewing foot
- e. Seam ripper/ brush
- f. Edge/ quilting guide
- g. Pack of needles
- h. Spool holders
- i. Bobbin (3x)
- j. L-screwdriver
- k. Auxiliary Spool Pin
- l. Spool pin felt
- m. Soft cover

Optional accessories (2)

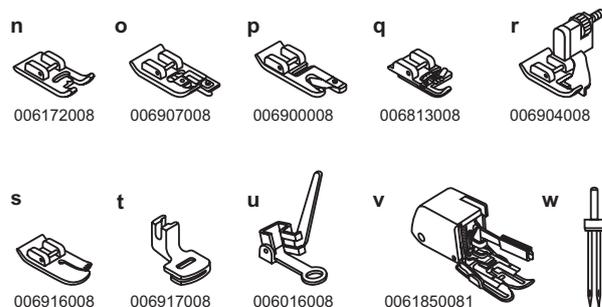
(These 10 accessories are not supplied with this machine; they are, however, available for purchase from your authorized retailer.)

- n. Satin stitch foot
- o. Overcasting foot
- p. Hemmer foot
- q. Cording foot
- r. Blind hem foot
- s. Quilting/ straight stitch foot
- t. Gathering foot
- u. Darning/ embroidery foot
- v. Even Feed foot
- w. Twin needle

1 Standard accessories



2 Optional accessories



E Accesorios

Accesorios incluidos (1)

- a. Prensateles universal
- b. Prensateles para cremalleras
- c. Prensateles para ojales
- d. Prensateles para coser botones
- e. Brocha descosedor
- f. Guía para coser bordes/ edredones
- g. Paquete de agujas
- h. Portacarrete
- i. Bobinas (3x)
- j. Destornillador plano
- k. Portacarrete Auxiliar
- l. Sujetador de la bobina con fieltro
- m. Cubierta para máquina

Accesorios opcionales (2)

(Estos 10 accesorios no los incluye la máquina, sin embargo los puede adquirir con su distribuidor autorizado.).

- n. Prensateles para aplicaciones
- o. Prensateles para sobrehilar
- p. Prensateles para dobladillo enrollado
- q. Prensateles para acordonados
- r. Prensateles de dobladillo invisible
- s. Prensateles de costura recta
- t. Prensateles para plisar
- u. Prensateles de zurcido y bordado libre
- v. Prensateles de avance simultáneo
- w. Aguja gemela

F Accessoires

Accessoires standards (1)

- a. Pied multi-usage
- b. Pied pour fermeture-éclair
- c. Pied pour boutonnière
- d. Pied pour pose de bouton
- e. Brosse/ Découseur
- f. Guide couture/ matelassage
- g. Étui à aiguilles
- h. Chapeau pour bobine (2)
- i. Canette (3x)
- j. Tournevis L
- k. Porte bobine secondaire
- l. Feutre pour porte-bobines
- m. Housse de protection souple

Accessoires facultatifs (2)

(Ces 10 accessoires ne sont pas livrés avec votre machine mais sont disponibles dans votre magasin SINGER®.)

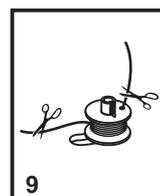
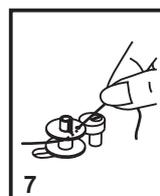
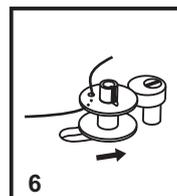
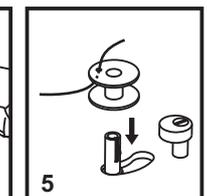
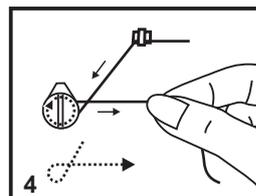
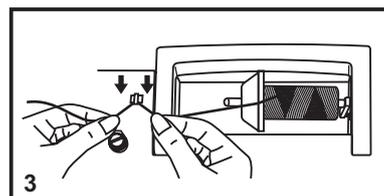
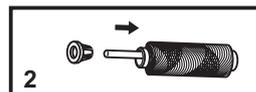
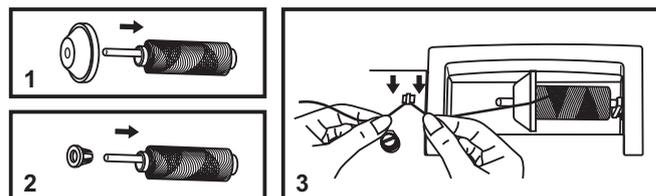
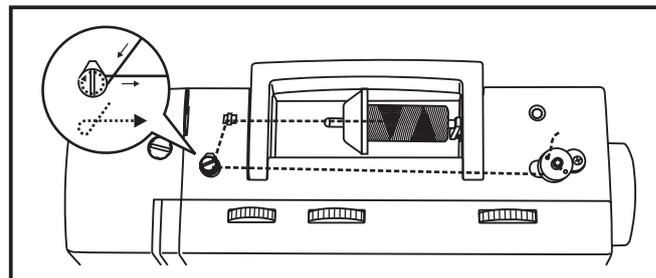
- n. Pied bourdon
- o. Pied pour surfilage
- p. Pied ourleur à semelle étroite
- q. Pied pour pose de cordon
- r. Pied pour ourlet invisible
- s. Pied pour matelassage / point droit
- t. Pied pour plissage
- u. Pied reprisage/ broderie
- v. Pied double entraînement
- w. Aiguille jumelée

EN Winding the Bobbin

- Place thread and corresponding spool holder on to spool pin. (1/2)
- Snap thread into thread guide. (3)
- Wind thread clockwise around bobbin winder tension discs. (4)
- Thread bobbin as illustrated and place on spindle. (5)
- Push bobbin spindle to right. (6)
- Hold thread end. (7)
- Step on foot control pedal. (8)
- Cut thread. (9)
- Push bobbin spindle to left (10) and remove.

Please Note:

When the bobbin winder spindle is in "bobbin winding" position, the machine will not sew and the handwheel turn. To start sewing, push the bobbin winder spindle to the left (sewing position).



E Devanado de la bobina

- Coloque el hilo y sujete con la tapa grande o pequeña el poste. (1/2)
- Deslice el hilo del carrete a través de la guía del hilo superior. (3)
- Introduzca el hilo en el sentido de las agujas del reloj alrededor de los discos de tensión del devanador de la bobina. (4)
- Introduzca el hilo a través de uno de los orificios de la bobina de adentro hacia afuera. (5)
- Empuje la bobina a la derecha. (6)
- Sujete el extremo del hilo. (7)
- Pise el control de velocidad hasta que se llene la bobina. (8)
- Corte el hilo. (9)
- Empuje la bobina a la izquierda (10) y extráigala.

No olvide que :

Cuando el poste del devanador de la canilla está en la posición de "devanado", la máquina no coserá y el volante no girará. Para comenzar a coser, empuje el poste del devanador de la canilla a la izquierda (posición de cosido).

F Remplissage de la canette

- Placer le fil et le support correspondant sur le porte bobine. (1/2)
- Glisser le fil dans le guide. (3)
- Enrouler le fil dans le sens horaire autour des disques de tension de l'enrouleur de canette. (4)
- Glissez le fil dans la canette tel qu'indiqué et placez celle-ci sur l'axe du bobineur. (5)
- Poussez l'axe du bobineur vers la droite. (6)
- Tenez l'extrémité du fil. (7)
- Appuyez sur le rhéostat de la machine. (8)
- Coupez le fil. (9)
- Repoussez l'axe du bobineur vers la gauche (10) et retirez la canette.

Veillez noter:

Lorsque l'axe du bobineur de canette est en position de remplissage de la canette, la machine ne pourra coudre et le volant ne tournera pas. Pour débiter une couture, pousser l'axe du bobineur de canette vers la gauche (position de couture).

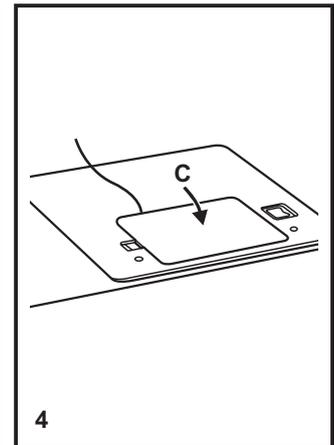
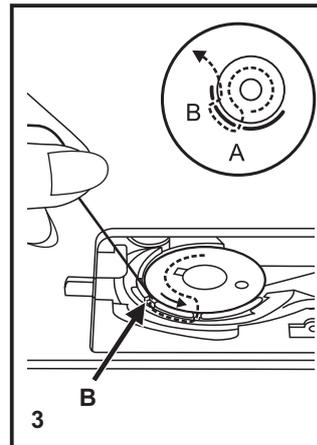
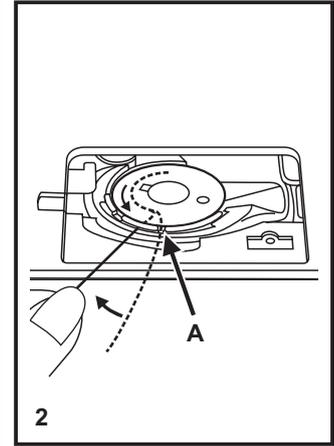
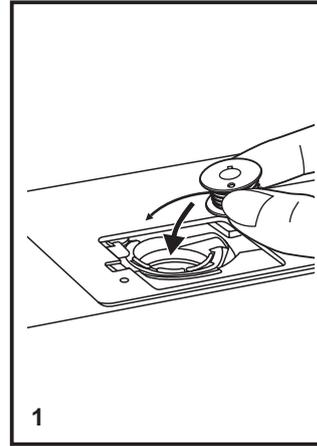
EN Inserting the Bobbin

When inserting or removing the bobbin, the needle must be fully raised.

1. Insert the bobbin in the bobbin case with the thread running counterclockwise direction (arrow).
2. Pull the thread through the slit (A).
3. Draw the thread clockwise until it slips into the notch (B).
4. Pull out about 15 cm (6 inches) of thread and attach the bobbin cover plate. (C)

Attention:

Turn power switch to off ("O") before inserting or removing the bobbin.



E Colocación de la bobina

Quando se inserte o retire la canilla, la aguja debe estar completamente elevada.

1. Inserte la canilla en su cápsula con el hilo girando a la izquierda (sentido de la flecha).
2. Pase el hilo a través de la hendidura (A).
3. Introduzca el hilo a la izquierda hasta que se deslice dentro de la muesca (B).
4. Saque unos 15cm (6 pulgadas) de hilo y coloque la placa de la cubierta de la canilla (C).

Atención:

Gire el interruptor principal a la posición "O" antes de insertar o retirar la canilla.

F Insertion de la canette

Lorsque vous insérez ou retirez une canette, assurez-vous que l'aiguille est complètement relevée.

1. Insérer la canette dans son logement, le fil étant orienté dans le sens anti-horaire (flèche).
2. Tirer le fil en le faisant passer dans la fente (A).
3. Tirer le fil dans le sens horaire jusqu'à ce qu'il se place dans l'encoche (B).
4. Tirer une longueur de fil approximative de 15 cm (6 pouces) puis remettre en place le couvercle de la canette (C).

Attention:

Placer l'interrupteur d'alimentation sur arrêt "O" avant d'insérer ou d'enlever la canette.

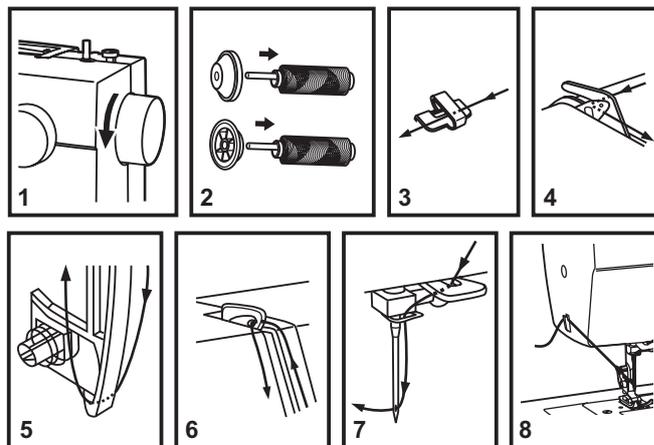
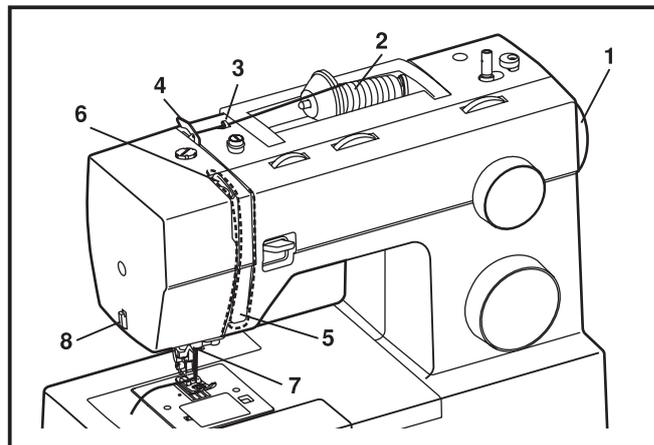
EN Threading the Upper Thread

This is a simple operation but it is important to carry out correctly as by not doing so several sewing problems could result.

- Start by raising the needle to its highest point (1), and continue turning the handwheel counterclockwise until the needle just slightly begins to descend. Raise the presser foot to release the tension discs.

Note: For safety, it is strongly suggested you turn off the power before threading.

- Lift up the spool pin. Place the spool of thread on the holder with the thread coming off the spool as shown. For small thread spools, place small side of spool holder next to spool. (2)
- Draw thread from spool through the upper thread guide (3) and pulling thread through pre-tension spring as illustrated. (4)
- Thread tension module by leading thread down right channel and up left channel. (5) During this process it is helpful to hold the thread between the spool and thread guide.
- At the top of this movement pass thread from right to left through the slotted eye of the take-up lever and then downwards again. (6)
- Now pass the thread behind the horizontal thread guide, and then behind the thin wire needle clamp guide (7) and then down to the needle which should be threaded from front to back.
- Pull about 6-8 inches of thread to the rear beyond the needle eye. Trim thread to length with built in thread cutter. (8)



E Enhebrado del hilo superior

Se trata de una operación sencilla pero es importante realizarla correctamente pues de no hacerlo podría surgir varios problemas en la costura.

- Comience elevando la aguja a su posición más alta (1) y también eleve el prensatelas para liberar los discos de tensión.

Nota: Para seguridad, se recomienda encarecidamente desconectar la alimentación principal antes del enhebrado.

- Eleve el portacarrete. Coloque el carrete de hilo y su sujetador con el hilo saliendo del carrete como se indica. (2) Para carretes de hilo pequeños, coloque el lado pequeño del sujetador de hilo cerca del carrete.
- Deslice el hilo del carrete a través de la guía del hilo superior (3) tirando del hilo mediante el muelle pretensor según se ilustra.
- Introduzca el hilo por los discos de tensión insertando el hilo hacia abajo en el canal derecho y hacia arriba en el canal izquierdo. (5) Durante este proceso, es de utilidad sujetar el hilo entre el carrete y el guía-hilo. (4)
- En la parte superior de este movimiento, pase el hilo de derecha a izquierda a través de la palanca tirahilo y luego hacia abajo de nuevo. (6)
- Ahora pase el hilo por detrás del guía hilo horizontal, y después por detrás del alambre delgado del sujetador de la aguja (7) y entonces bájelo a la aguja, la cual deberá ensartarse de adelante hacia atrás.
- Deslice entre 6 a 9 pulgadas de hilo y páselo a través del orificio de la aguja. Corte el largo del hilo, utilizando el cortador de hilo que viene en la máquina. (8)

F Enfilage supérieur

Cette opération est simple. Il est important de l'exécuter correctement sous peine de faire éventuellement face à plusieurs problèmes de couture.

- Tournez le volant dans le sens anti-horaire pour lever l'aiguille dans sa position la plus haute (1) et continuer de tourner jusqu'à ce qu'elle commence à redescendre. Relevez le pied presseur pour relacher les disques de tension.

Note: Pour des raisons de sécurité, il est fortement recommandé d'éteindre la machine avant de l'enfiler.

- Soulevez le porte bobine horizontale. Placez la bobine de fil sur le porte bobine, le fil sortant de la bobine comme indiqué ci-contre. Pour les petites bobines placer le plus petit côté du chapeau de bobine sur la bobine. (2)
- Passez le fil de la bobine à travers le guide-fil supérieur. (3) Insérez le fil entre les ressorts de pré-tension du guide tel qu'illustré. (4)
- Enfilez le module de tension en guidant le fil vers le bas via la rainure droite et vers le haut via la rainure gauche (5). Au cours de cette opération, il est utile de tenir le fil entre la bobine et le guide-fil (4).
- Enfilez maintenant l'oeillet du releveur de fil en y passant le fil de droite à gauche et en tirant vers vous. Guidez le fil à nouveau vers le bas. (6)
- Maintenant passer le fil derrière le guide fil horizontal puis derrière le pince-aiguille (7) et enfin jusqu'à l'aiguille qui doit être enfilée de l'avant vers l'arrière.
- Tirez environ 15-20 cm (6-8 pouces) de fil vers l'arrière au-delà du chas d'aiguille. Coupez le fil avec l'aide du coupe fil. (8)

EN Raising the Bobbin Thread

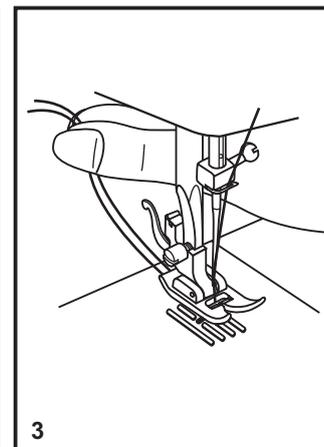
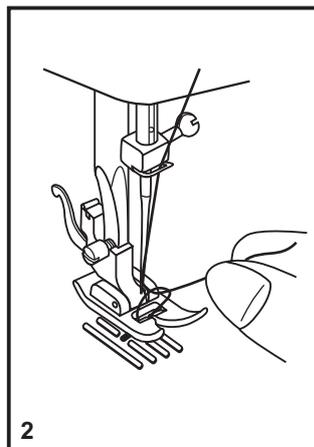
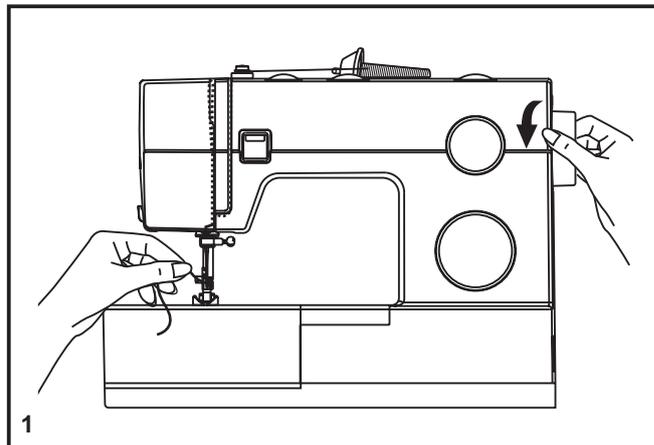
Hold the upper thread with the left hand. Turn the handwheel (1) towards you (counterclockwise) lowering, then raising needle.

Note:

If it is difficult to raise the bobbin thread, check to make sure the thread is not trapped by the hinged cover or the Removable Extension Table.

Gently pull on the upper thread to bring the bobbin thread up through the needle plate hole. (2)

Lay both threads to the back under the presser foot. (3)



E Elevación del hilo de la bobina

Sujete el hilo superior con la mano izquierda. Gire el volante (1) hacia usted hasta que baje totalmente la aguja, siga girando hasta volver a subir la aguja.

Nota:

Si es difícil subir el hilo de la bobina, revise y asegúrese que el hilo no esté atrapado en la placa o en la cubierta removible.

Sostenga suavemente del hilo superior para llevar el hilo de la bobina hacia arriba a través del orificio de la placa de la aguja. (2) Deslizar hacia atrás ambos hilos bajo el prensatelas. (3)

F Pour remonter le fil de canette

Tenir le fil supérieur avec la main gauche. Tourner le volant (1) vers vous (sens anti-horaire) pour abaisser et lever l'aiguille.

Note:

Si vous avez de la difficulté à remonter le fil de la canette, vérifiez que le fil n'est pas pris dans le couvercle du boîtier ou dans la fermeture du bras amovible.

Tirer doucement, le fil de la bobine supérieur, vers le haut pour faire passer le fil de la canette à travers l'orifice de la plaque à aiguille (2). Reposer les deux fils à l'arrière sous le pied presseur. (3)

EN Thread Tension

Upper thread tension

Basic thread tension setting: "4". (1)

To increase the tension, turn the dial to the next number up.

To reduce the tension, turn the dial to the next number down.

A. Normal thread tension for straight stitch sewing.

B. Thread tension too loose for straight stitch sewing. Turn dial to higher number.

C. Thread tension too tight for straight stitch sewing. Turn dial to lower number.

D. Normal thread tension for zig zag and decorative sewing.

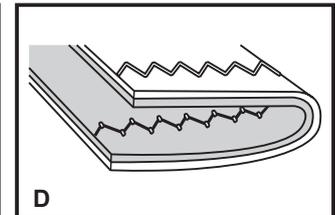
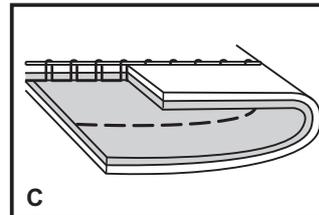
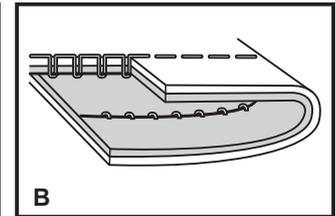
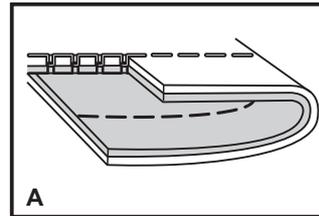
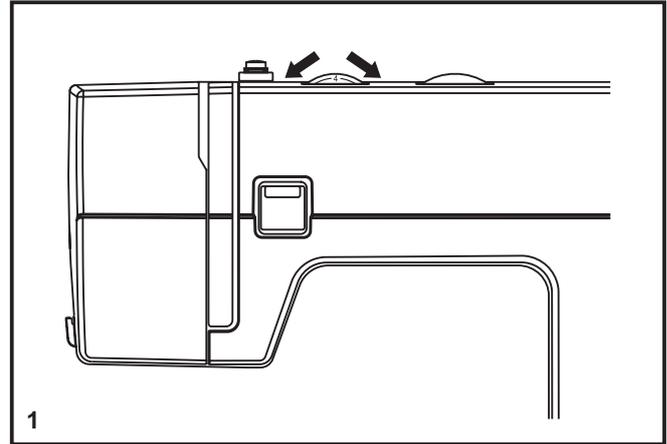
Correct thread tension is when a small amount of the upper thread appears on the bottom side of fabric.

Lower thread tension

The bobbin tension has been set correctly at the factory, so you do not need to adjust it.

Please note:

- Proper tension setting is important for strong seams.
- There is no single tension setting appropriate for all stitch functions, thread or fabric.
- A balanced tension (identical stitches both top and bottom) is usually only desirable for straight stitch construction sewing.
- 90% of all sewing will be between "3" and "5".
- For zig zag and decorative sewing stitch functions, thread tension should generally be less than for straight stitch sewing.
- For all decorative sewing you will always obtain a nicer stitch and less fabric puckering when the upper thread appears on the bottom side of your fabric.



E Tensión del hilo

Tensión del hilo superior

Ajuste de la tensión del hilo básica: "4". (1)

Para aumentar la tensión, girar el disco al siguiente número más alto. Para reducir la tensión, girar el disco al siguiente número más bajo.

- A. Tensión normal del hilo para cosido de puntos rectos.
- B. Tensión floja del hilo en puntada recta. Girar el disco a un número mayor.
- C. Demasiada tensión en costura recta. Girar el disco a un número inferior.
- D. Tensión normal del hilo para puntadas decorativas y en zig-zag.

Tensión del hilo inferior

La tensión de la bobina ha sido establecida correctamente por la fábrica, así que no necesitará ajustarla.

No olvide que:

- Un ajuste adecuado de la tensión es importante para unir firmemente.
- No existe un ajuste único de la tensión que sea adecuado para todas las funciones de puntadas, hilos o telas.
- Una tensión equilibrada (puntadas idénticas tanto arriba como abajo) sólo suele ser aconsejable para costuras rectas.
- El 90% de todas las costuras se situará entre "3" y "5" .
- Para funciones de costura con puntadas decorativas o en zigzag, la tensión del hilo suele ser menor que para la costura recta.
- Para todas las puntadas decorativas, siempre obtendrá una puntada más atractiva y menos fruncida en la tela cuando el hilo superior aparece por el lado inferior de su tela.

F Tension du fil

Tension du fil supérieur

Réglage de base pour la tension du fil: "4". (1)

Pour augmenter la tension, tourner le cadran de réglage de la tension vers une valeur plus élevée.

Pour réduire la tension, tourner le cadran de réglage de la tension vers une valeur inférieure.

- A. Tension du fil correcte pour une couture à point droit.
- B. La tension du fil est trop faible pour une couture à point droit. Tourner le cadran de réglage de la tension vers une valeur plus élevée.
- C. La tension du fil est trop forte pour une couture à point droit. Tourner le cadran de réglage de la tension vers une valeur inférieure.
- D. La tension du fil correcte pour une couture à point zig zag et décorative. Une tension de fil est correcte lorsqu'une petite quantité du fil supérieure apparaît en dessous du tissu.

Tension du fil de canette

La tension de la canette a été effectuée à l'usine, vous n'avez donc pas besoin de l'ajuster.

Veillez noter :

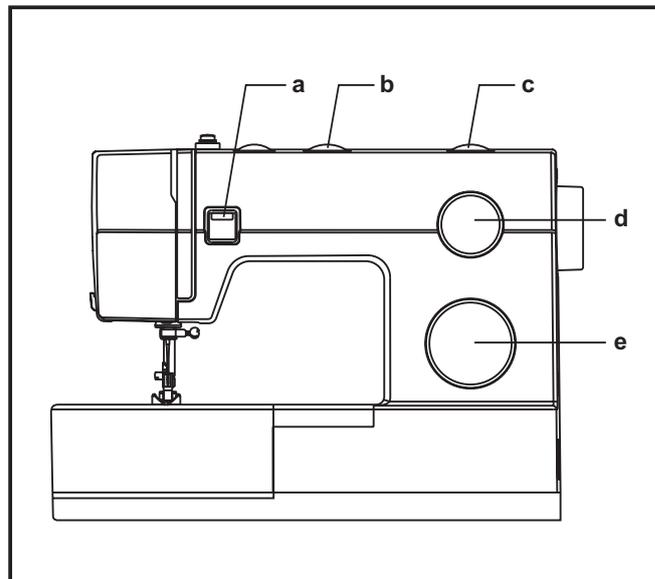
- Un réglage de la tension approprié est important pour obtenir une couture résistante.
- Il n'existe pas un réglage de tension standard pour toutes les fonctions de points, fil ou tissu.
- Une tension équilibrée (points identiques hauts et bas) n'est habituellement souhaitable que pour la couture utilisant le point droit.
- 90% de tous les travaux de couture requièrent un réglage de tension compris entre "3" et "5" .
- Pour les fonctions de couture avec point zigzag et couture décorative, la tension du fil devrait généralement être inférieure à celle utilisée pour la couture utilisant le point droit.
- Pour tous les travaux de couture décorative, vous obtiendrez toujours de meilleures finitions et moins de plis dans le tissu lorsque l'enfilage supérieur apparaît à l'arrière de votre tissu.

EN How to Choose Your Pattern

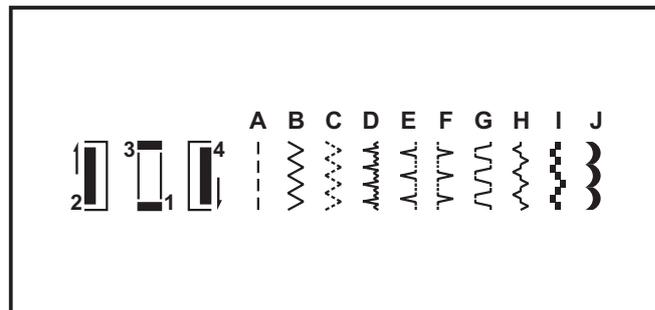
The diagram on this page display the stitch patterns available on the machine.

Turn the Pattern Selector Dial (e) to select the desired pattern. Use the Stitch Length Dial (d) to adjust the stitch length as desired for the project. Use the Stitch Width Dial (c) to adjust the width of the stitch as desired.

The Pattern Selector Dial may be turned in either direction.



- a. Reverse Sewing Lever
- b. Three Needle Position Dial
- c. Stitch Width Dial
- d. Stitch Length Dial
- e. Pattern Selector Dial



E Cómo seleccionar su puntada

El diagrama en esta página muestra los diseños de las puntadas disponibles en la máquina.

Gire el Selector de Puntadas (e) para seleccionar la puntada deseada. Use el Selector de Largo de Puntada (d) para ajustar el largo de puntada deseado para el proyecto. Use el Selector de Ancho de Puntada (c) para ajustar el ancho de la puntada como se desee.

El selector de puntadas puede dar vuelta en cualquier dirección:

- a. Botón de retroceso
- b. Guía de cambio de posición de la aguja
- c. Disco selector de ancho de puntada
- d. Disco selector de largo de puntada
- e. Disco selector de puntadas

F Comment choisir votre motif

Le diagramme sur la page précédente présente les motifs de point disponibles sur la machine.

Tournez le Bouton Sélecteur de Point (e) pour sélectionner le point désiré.

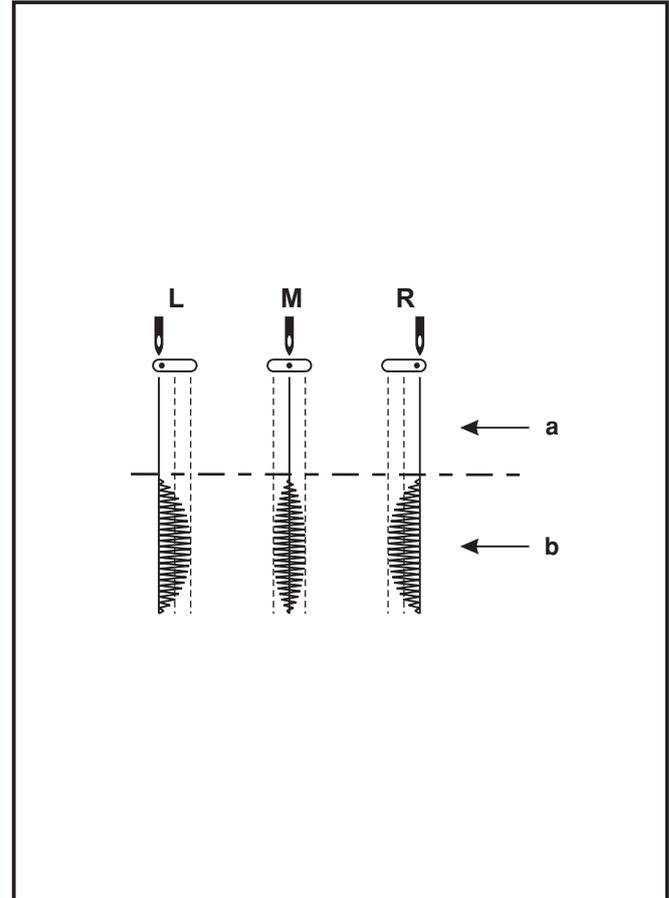
Utilisez le Bouton de la Longueur du Point (d) pour ajuster la longueur du point tel que désirer pour votre projet. Utilisez le Bouton de la Largeur du Point (c) pour ajuster la largeur du point à celle désirer pour votre projet.

Le cadran de sélection de motifs peut être tourné dans n'importe quel sens.

- a. Levier de couture arrière
- b. Molette de position d'aiguille
- c. Cadran de largeur de point
- d. Cadran de longueur de point
- e. Cadran de sélection de motifs

EN Three Needle Position Dial

The needle position can be altered with the "Three needle position dial". For normal work, the needle position is middle. For edge stitching or sewing parallel lines of top stitch, select needle position left or right. For twin needle stitching, needle position is middle.



- a. Straight
- b. Zig-zag

- L. Left Needle Position
- M. Middle Needle Position
- R. Right Needle Position

E Guía de cambio de posición de la aguja

La posición de la aguja puede ser cambiada utilizando el Guía de Cambio de Posición de la Aguja. Para trabajo normal, la posición de la aguja es en el centro. Para puntadas al borde de la tela o para costuras de líneas paralelas, seleccione la posición izquierda o derecha. Para puntadas con la doble aguja, la posición es en el centro.

- a. Recta
- b. Zig-zag

- L. Posición a la Izquierda
- M. Posición Centro
- R. Posición a la Derecha

F Molette trois position d'aiguille

Il vous est possible de changer la position de l'aiguille en utilisant la "Molette trois position d'aiguille". Pour les travaux normaux l'aiguille est au centre. Pour les coutures des rebords ou pour les lignes parallèle du point de surpicure, sélectionner la position d'aiguille à gauche ou à droite. Pour la couture à double aiguille sélectionner la position centrale.

- a. Droit
- b. Zigzag

- L. Position d'aiguille gauche
- M. Position d'aiguille au milieu
- R. Position d'aiguille droite

EN Stitch Width Dial & Stitch Length Dial

Function of stitch width dial

The maximum zigzag stitch width for zigzag stitching is 5mm; however, the width can be reduced on any patterns. The width increases as you move zigzag dial from "0" - "6". (1)

The Stitch Width Dial is also the control for the straight stitch infinite needle position. "0" position is full left, "6" is full right and between "2" and "3" is center needle position.

Function of stitch length dial while zig-zag stitching

Set the Pattern Selector Dial to zig-zag.

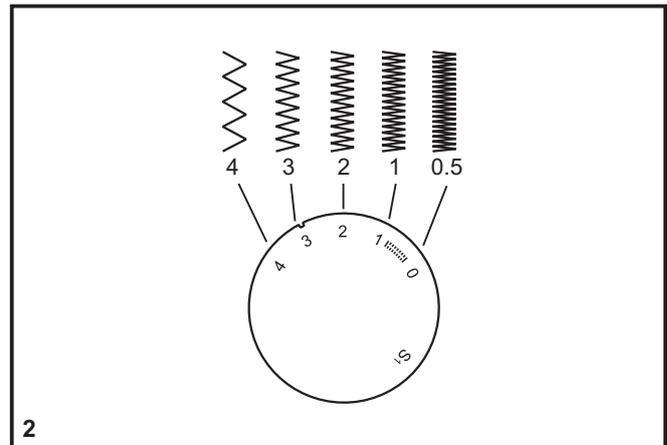
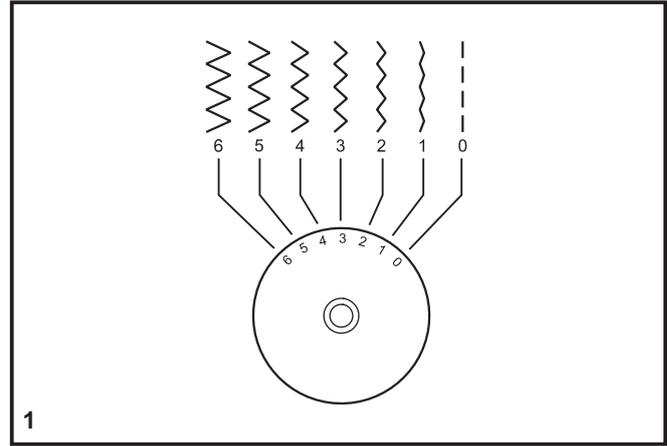
The density of zig-zag stitches increase as the setting of stitch length dial approaches "0".

Standard zigzag stitches are usually achieved at "3" or below. (2)

Dense zig-zag stitches are called satin stitches. (2)

Function of stitch length dial for when straight stitching

For straight stitch sewing, turn the Pattern Selector Dial to the straight stitch setting. Turn the Stitch Length Dial, and the length of the individual stitches will decrease as the dial approached "0". The length of the individual stitches will increase as the dial approaches "4". Generally speaking, use a longer stitch length when sewing heavier weight fabrics or when using a thicker needle or thread. Use a shorter stitch length when sewing lighter weight fabrics or when using a finer needle or thread.



E Selector de ancho de puntada y Selector de largo de puntada

Función del selector de ancho de puntada

El ancho máximo del zigzag es de 5mm. Sin embargo, el ancho se puede modificar en cualquier puntada. El ancho aumenta cuando se mueve el selector desde "0" - "6". (1)

EL selector de ancho de puntada también es un control para la posición de la aguja. "0" es la posición centrada de la aguja, "6" es completamente a la izquierda.

Función de largo de puntada mientras se realiza el zigzag

Seleccione el selector de puntadas en la posición de zig zag. La densidad de las puntadas en zigzag aumenta cuando el ajuste de largo de la puntada se aproxima a "0".

Las puntadas estándar de Zigzag son usualmente logradas con "3" o menos. (2)

Las puntadas en zigzag cerradas (más próximas) se denominan puntada de festón. (2)

Función de largo de puntada para costura recta

Para la puntada recta, dé vuelta al selector de puntadas y posicionarlo en costura recta. (1) De vuelta al selector de largo de puntada, cuando acerque el selector a "0", la longitud de las puntadas individuales disminuirá. La longitud de las puntadas individuales aumentará cuando el selector se acerque al "4". (2) En términos generales, utilice una longitud más larga de la puntada al coser telas más pesadas o al usar una aguja o un hilo más grueso. Utilice una longitud más corta de la puntada al coser telas más ligeras o al usar una aguja o un hilo más fino.

F Cadran de largeur de point et cadran de longueur de point

Fonction du cadran de largeur de point

La largeur maximum de point zigzag pour la couture en zigzag est 5mm ; toutefois, la largeur peut être réduite sur n'importe quel motif. La largeur augmente au fur et à mesure que vous déplacez le cadran de zigzag de "0" à "6". (1)

Le cadran de largeur de point contrôle également la position d'aiguille infini au point droit. La position "0" déplace l'aiguille complètement à gauche, "6" complètement à droite et entre "2" et "3" déplace l'aiguille en position centrale.

Fonction du cadran de longueur de point lors de la couture en zigzag

Régler le cadran de sélection de motifs sur zigzag.

La densité des points en zigzag augmente au fur et à mesure que le réglage du cadran de longueur de point approche du "0".

Un point zig-zag standard est normalement obtenu à "3" ou plus bas. (2)

Les points en zigzag serrés sont appelés points bourdon. (2)

Fonction du cadran de longueur de point lors de la couture de points droits

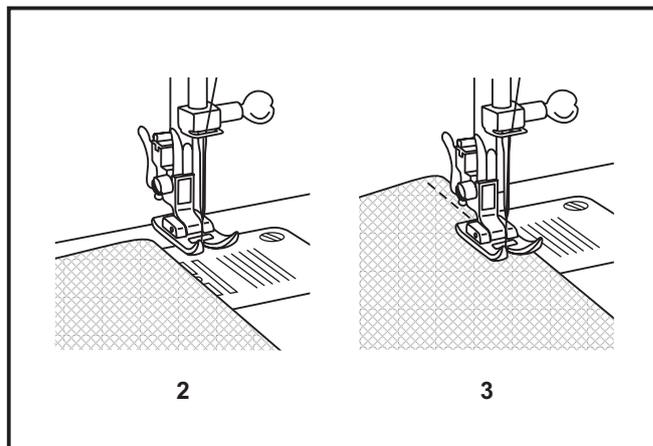
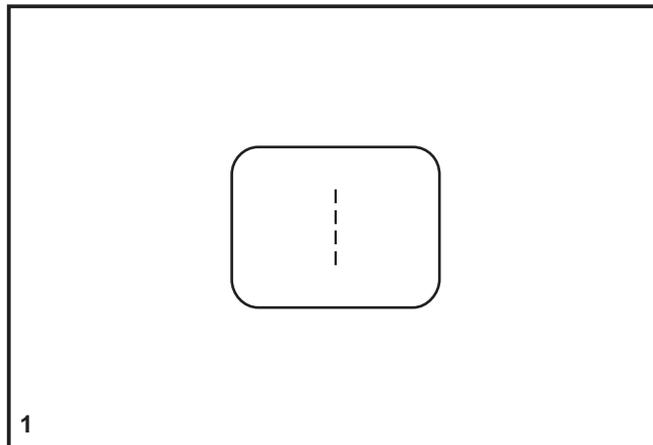
Pour coudre des points droits, tourner le cadran de sélection de motifs sur couture de points droits. Tourner le cadran de longueur de point et la longueur des points individuels sera réduite au fur et à mesure que le cadran se rapproche du "0". La longueur des points individuels augmentera au fur et à mesure que le cadran se rapproche de "4". En général, il faut utiliser un point plus long lors de la couture de tissus plus lourds ou lorsqu'une aiguille ou un fil plus épais sont utilisés. Utiliser une longueur de point plus courte lors de la couture de tissus plus légers ou lorsqu'une aiguille ou un fil plus fins sont utilisés.

EN Sewing Straight Stitch

To begin sewing, set the machine for straight stitch. (1)

Place the fabric under the presser foot with the fabric edge lined up with the desired seam guide line on the needle plate. (2)

Lower the presser foot lifter, and then step on the foot controller to start sewing. (3)



E Puntada recta

Para comenzar a coser, gire el selector de puntadas en la puntada recta, puede seleccionar la posición de la aguja en centro o a la derecha. (1)

Coloque la tela bajo prensatelas con el borde de la tela alineado con la línea de guía deseada de la costura en la placa aguja. (2)

Baje el prensatelas, y después presione con el pie el control de velocidades para comenzar a coser. (3)

F Couture au points droits

Pour commencer à coudre, régler la machine sur le point droit. (1)

Placer le tissu sous le pied presseur avec le bord du tissu aligné au guide de couture souhaité sur la plaque à aiguilles. (2)

Abaisser le releveur du pied presseur, puis appuyer sur la pédale pour commencer à coudre. (3)

EN Reverse Sewing

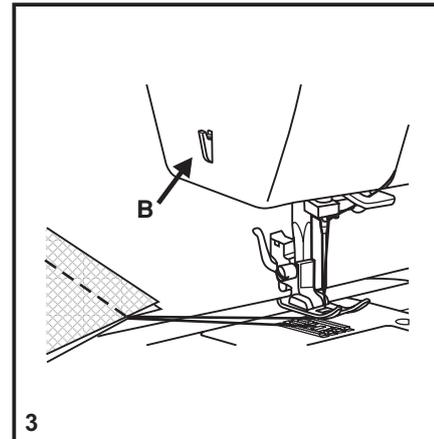
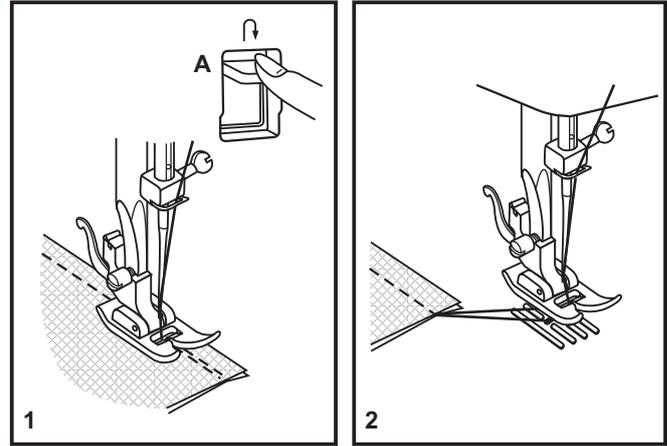
To secure the beginning and the end of a seam, press down the reverse sewing lever (A). Sew a few reverse stitches. Release the lever and the machine will sew forward again. (1)

Removing the Work

Turn the handwheel toward you (counterclockwise) to bring the thread take up lever to its highest position, raise the presser foot and remove work behind the needle and presser foot. (2)

Cutting the Thread

Pull the threads under and behind the presser foot. Guide the threads to the side of the face plate and into thread cutter (B). Pull threads down to cut. (3)



E Remate

Para fijar el comienzo y el final de la costura, presione la palanca de retroceso.

Haga unas pocas puntadas hacia atrás. Suelte la palanca y la máquina coserá de nuevo hacia delante (A). (1)

Cómo sacar la tela

Gire el volante hacia usted para llevar la palanca tira-hilo a su posición más alta, eleve el prensatelas y retire su trabajo hacia atrás. (2)

Cómo cortar el hilo

Jale los hilos hacia atrás. Guíe los hilos hacia el lado de la placa frontal y dentro del cortahilos (B). Tire de los hilos hacia abajo para su corte. (3)

F Couture en marche arrière

Afin de renforcer le début et la fin d'une couture, abaisser le bouton marche arrière.

Faire quelques points en marche arrière. Lâcher le bouton (A) et la machine reprendra la couture vers l'avant. (1)

Pour retirer votre ouvrage en cours

Tourner le volant vers vous (sens anti-horaire) afin d'amener le releveur de fil en position haute, lever le pied presseur et retirer votre ouvrage en le tirant vers l'arrière du pied presseur et de l'aiguille. (2)

Pour couper le fil

Tirer sur les deux fils à l'arrière du pied presseur. Les guider le long de la plaque frontale et les placer dans le coupe-fil (B). Tirer les fils vers le bas pour couper. (3)

EN Blind Hem

For hems on curtains, trousers, skirts, etc.

..... Blind hem for stretch fabrics.

..... Blind hem for firm fabrics.

Set the Stitch Length Dial with the range shown on the diagram at the right. Blind hems, however, are normally sewn with a longer stitch length setting. Set the Stitch Width Dial at a setting appropriate for the weight/type of fabric being sewn, within the range shown in the diagram on the right of the page. Generally, a narrower stitch is used for lighter weight fabrics, and a wider stitch is used for heavier weight fabrics. Sew a test first to make sure the machine settings are appropriate for the fabric.

Blind Hem:

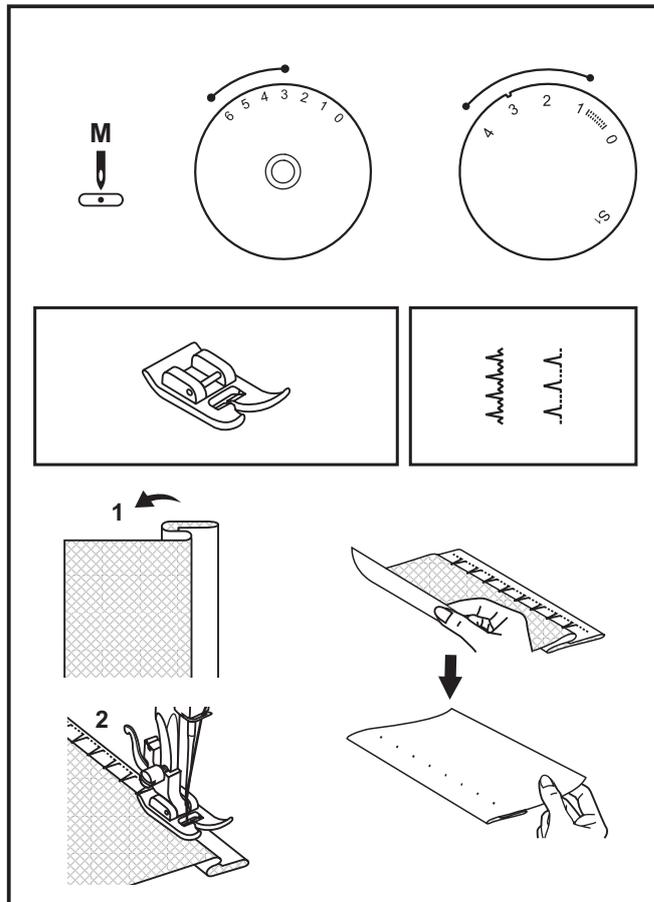
Turn up the hem to the desired width and press. Fold back (as shown in Fig. 1) against the right side of the fabric with the top edge of the hem extending about 7 mm (1/4") to the right side of the folded fabric.

Start to sew slowly on the fold, making sure the needle touches slightly the folded top to catch one or two fabric threads. (2)

Unfold the fabric when hemming is completed and press.

Note:

To make blind hem sewing even easier, use a blind hem foot, available from your SINGER retailer. (See page 10 for part number)



E Doblado Invisible

Para dobladillos, cortinas, pantalones, faldas, etc.

 Para realizar un dobladillo invisible en telas elásticas, seleccione esta puntada.

 Para realizar un dobladillo invisible o la puntada de lencería.

Fije el selector de largo de puntada con la gama mostrada en el diagrama a la derecha. El dobladillo invisible, sin embargo, se cosen normalmente con un ajuste más largo de la longitud de la puntada. Cosa una prueba primero para cerciorarse de que los ajustes de la máquina son apropiados para la tela.

Doblado invisible:

Dé vuelta al dobladillo hasta el ancho deseado y presione. Coloque el lado derecho de la tela hacia arriba con el borde del dobladillo hacia la izquierda. (fig. 1) Comience a coser de manera que la aguja oscile hacia el borde izquierdo de la tela para formar un pequeño festón. Extendiéndolo cerca de 7 mm (1/4") al derecho de la tela doblada.

Comience a coser lentamente en el doblez, cerciorándose de que la aguja sólo tome uno o dos hilos de la tela. (2)

Retire la tela cuando se termina el dobladillo.

Nota:

Para hacer el dobladillo invisible con mayor facilidad, use el prensatelas para dobladillo invisible, disponible con un Distribuidor Autorizado. (Ver número de parte en la página 9)

F Ourlet invisible

Pour les ourlets sur les rideaux, pantalons, jupes, etc.

 Ourlet invisible pour tissus extensibles.

 Ourlet invisible pour tissus solides.

Régler le cadran de longueur de point dans la gamme tel qu'indiquée sur le diagramme à droite. (Page 32) Toutefois, les ourlets invisibles sont normalement cousus avec un réglage de longueur de point plus long. Régler le cadran de largeur de point sur un réglage approprié pour le poids/type de tissu cousu, dans la gamme tel qu'indiquée sur le diagramme sur la droite de la page 32. En général, un point plus étroit est utilisé pour les tissus plus légers et un point plus large est utilisé pour les tissus plus lourds. Faire un test en premier pour vous assurez que les réglages de la machine conviennent au tissu.

Ourlet invisible :

Rabattre l'ourlet à la largeur souhaitée et repasser. Replier (comme indiqué à la fig. 1) contre le côté droit du tissu avec le bord supérieur de l'ourlet s'allongeant d'environ 7 mm (1/4 de pouce) sur le côté droit du tissu plié.

Commencer à coudre lentement, en assurant que l'aiguille touche légèrement le haut plié pour attraper un ou deux fils de tissu. (2)

Déplier le tissu une fois que l'ourlet est terminé et repasser.

Remarque :

Pour faciliter la couture d'ourlet invisible, utiliser un pied pour ourlet invisible, disponible auprès de votre revendeur SINGER®. (Voir page 11 pour le numéro de pièce)

EN Buttonholes

Prepare

1. Take off the all purpose foot and attach the buttonhole foot.
2. Measure diameter and thickness of button and add 0.3 cm (1/8") for bar tacks to obtain correct buttonhole length; mark buttonhole length on fabric (a).
3. Place fabric under the foot, so that marking on the buttonhole foot aligns with starting marking on fabric. Lower the foot, so that the buttonhole center line marked on the fabric aligns with the center of the buttonhole foot (b).

Adjust the Stitch Length Dial in the " " to set stitch density. Set the stitch width at "6". The width however may need to be adjusted according to the project, sew a test first to determine this.

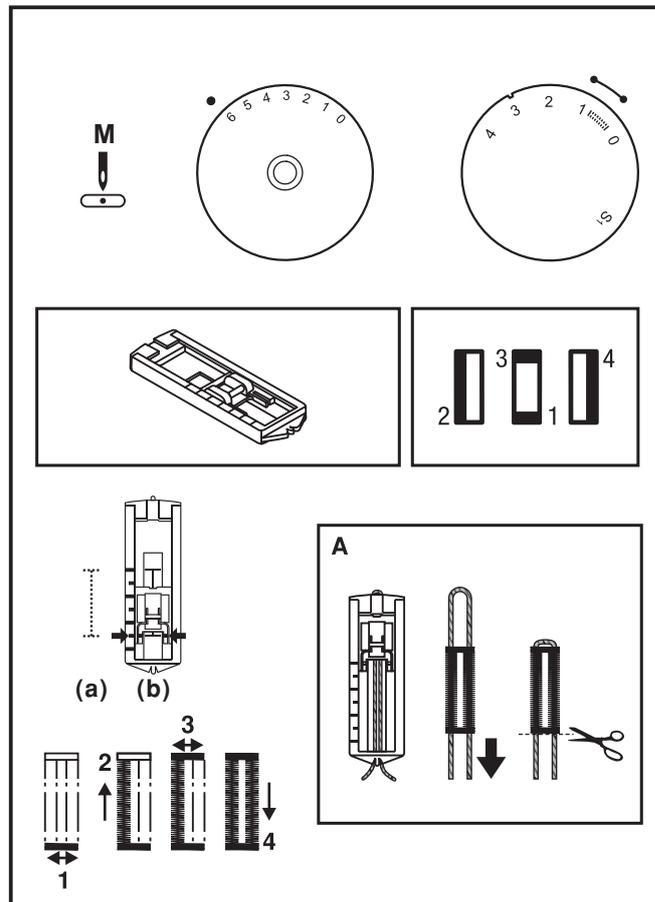
Note:

Density varies according to the fabric.
Always test sew a buttonhole on the fabric you are using to sew the buttonhole.

Follow the 4-step sequence changing from one step to another with the Pattern Selector Dial. When moving from step to step through the buttonhole process, be sure that the needle is raised before turning the Pattern Selector Dial to the next step. Take care not to sew too many stitches in steps 1 and 3. Use seam ripper and cut buttonhole open from both ends towards the middle.

Tips:

- Slightly reducing upper thread tension will produce better results.
- Use a stabilizer for fine or stretchy fabrics.
- It is advisable to use heavy thread or cord for stretch or knit fabrics. The zig-zag should sew over the heavy thread or cord. (A)



E Ojales

Preparación

1. Quite el prensatelas de usos múltiples y coloque el prensatelas para hacer ojales.
2. Medir el diámetro y grosor del botón y añadir 0.3 cm (1/8") para remates y obtener la longitud correcta del ojal; marcar el largo del ojal en la tela (a).
3. Coloque la tela debajo del prensatelas de modo que la señal en el prensatelas se alinee con la señal en la tela de donde comenzar. Baje el prensatelas de modo que la línea del centro del botón que esta señalada en la tela se alinee con el centro del prensatelas para hacer ojales (b).

Ajuste el dial de largo de puntada en el "  " para fijar el espesor del punto. Ajuste el ancho de puntada con la puntada en "6".

Nota:

El espesor varía según la tela.
Siempre haga un ojal de prueba en la tela que usará para coser.

Siga la serie de 4 pasos, pasando de un paso a otro utilizando el selector de puntadas. Tenga cuidado de no coser demasiadas puntadas en los pasos 1 y 3. Utilice el descosedor y abra cuidadosamente el ojal cortándolo de ambos entremos hacia el centro.

Consejos:

- Afloje un poco la tensión del hilo superior para obtener un mejor resultado.
- Utilice refuerzo (bajo tela) para telas muy finas o elásticas.
- Es aconsejable utilizar un hilo grueso para telas elásticas o de lana tejida. El zigzag debe coser por encima del hilo grueso (A).

F Boutonnères

Préparation

1. Retirer le pied multi-usage et poser le pied pour boutonnière.
2. Mesurer le diamètre et l'épaisseur du bouton puis ajouter 0,3cm (1/8) pour l'arrêt pour obtenir la longueur de boutonnière appropriée; marquer la longueur de la boutonnière sur le tissu (a)
3. Placer le tissu sous le pied, pour que le repère sur le pied de boutonnière soit aligné au repère de démarrage sur le tissu. Abaisser le pied, pour que la ligne centrale de la boutonnière marquée sur le tissu soit alignée avec le centre du pied pour boutonnière (b).

Régler le cadran de longueur de point dans la zone "  " pour régler la densité de points. Régler la largeur de point sur "6". Toutefois, la largeur peut avoir besoin d'être réglée selon le projet, faire un essai en premier afin de déterminer celle-ci.

Remarque:

La densité varie selon le tissu.
Il faut toujours réaliser une couture d'essai de boutonnière sur le tissu que vous utiliserez pour coudre la boutonnière.

Suivre la séquence à 4 étapes en passant d'une étape à l'autre avec le cadran de sélection de motifs. Lorsque vous passez d'une étape à une autre dans le processus de réalisation de boutonnière, assurez-vous que l'aiguille est relevée avant de tourner le cadran de sélection de motifs à l'étape suivante. Faire attention de ne pas coudre trop de points aux étapes 1 et 3. Utiliser le découpeur et ouvrir la boutonnière en coupant depuis les deux extrémités vers le milieu.

Astuces:

- Réduire légèrement la tension du fil supérieur produira de meilleurs résultats.
- Utiliser un entoileur pour les tissus fins ou extensibles.
- Il est recommandé d'utiliser un fil épais ou un cordon pour les tissus extensibles ou à mailles. Le zigzag doit être cousu sur le fil épais ou le cordon (A).

EN Left and Right Side Balance for Buttonhole

Stitch density on right and left sides of buttonhole can be adjusted by buttonhole balance control dial.

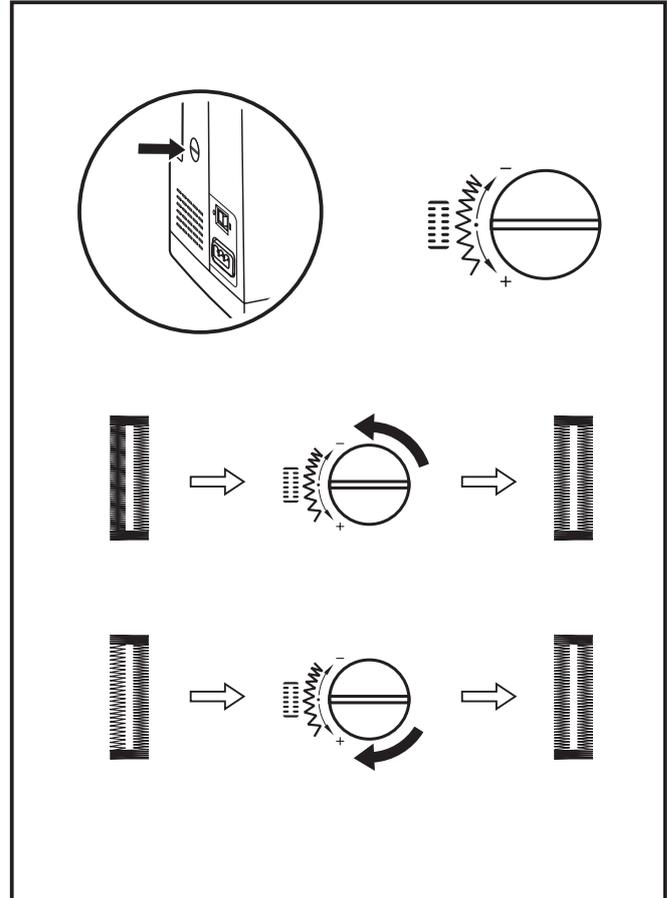
This dial should usually be in a neutral position (between "+" and "-")

If the stitches on the left side of buttonhole are too close together, turn the dial to the left (+).

* Turning dial to the left opens left side.

If the stitches on the left side of the buttonhole are too open, turn the dial to the right (-).

* Turning dial to right closes left side.



E Balance a izquierda y derecha para coser ojales

La densidad de la puntada en los lados derecho e izquierdo del ojal puede ajustarse por el mando de control del balance del ojal.

Este selector debe estar normalmente en una posición neutral. (entre "+" y "-")

Si las puntadas en el lado izquierdo del ojal están demasiado próximas, gire el disco a la izquierda (+).

* El giro del disco a la izquierda abre el lado izquierdo.

Si las puntadas en el lado izquierdo del ojal están demasiado abiertas, gire el disco a la derecha (-).

* El giro del disco a la derecha cierra el lado izquierdo.

F Équilibrage gauche et droit pour boutonnière

La densité des points de part et d'autre de la boutonnière peut être réglée au moyen du sélecteur d'équilibrage de boutonnière.

Normalement, le sélecteur doit être placé dans une position neutre (entre " + " et "-").

Si les points se trouvant sur le côté gauche de la boutonnière sont trop rapprochés, tourner le sélecteur vers la gauche "+".

*La rotation du sélecteur vers la gauche ouvre le côté gauche.

Si les points se trouvant sur le côté gauche de la boutonnière sont trop espacés, tourner le sélecteur vers la droite "-".

*La rotation du sélecteur vers la droite ferme le côté gauche.

EN Sewing on Buttons

Move the drop feed control to right side to lower the feed dogs. (1)

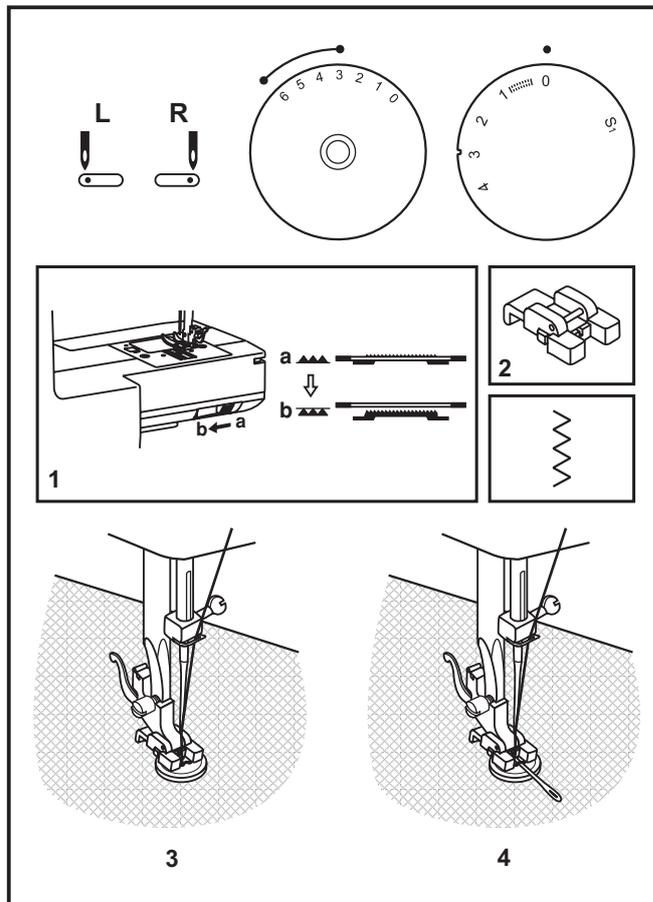
Change the all purpose foot to the button sewing foot. (2)
Set the stitch length to "0".

Place the button and fabric under the Button Sewing foot, as illustrated in (3).

Set the machine for zig-zag stitch, then set the width to number "3" - "6". Turn the handwheel to check that the needle goes cleanly into the left and right holes of the button. Adjust the stitch width, as needed, according to the distance between the holes of the button. Slowly sew on the button with about 10 stitches.

Raise the needle out of the fabric. Set the machine for straight stitch again, then sew a few securing stitches to finish.

If a shank is required, place a darning needle on top of the button and sew. For buttons with 4 holes, sew through the front two holes first, push the work forward and then sew through the back two holes.



E Pegado de botones

Mueva el control del alimentador hacia la derecha para bajar los dientes de alimentación. (1)

Cambie el prensatelas especial para coser botones.(2)
Ajuste el largo de puntada en "0".

Coloque el botón y tela debajo del Pie de Prensatelas para Botón, como se muestra en (3).

Coloque el selector de puntadas en la puntada de Zigzag, y ajuste el ancho de puntada entre "3" y "6". Gire el volante para comprobar que la aguja entra limpiamente en los agujeros derecho e izquierdo del botón. Ajuste el ancho de puntada como sea necesario de acuerdo a la distancia entre los agujeros del botón. Cosa lentamente alrededor de 10 puntadas.

Saque la aguja de la tela. Cosa unas cuantas puntadas de seguridad para terminar.

Si precisa coser un talle de botón. Utilice una aguja de zurcir en la parte superior del botón y cosa. Para botones con cuatro agujeros, cosa primero a través de los dos agujeros frontales, empujar hacia adelante y luego cosa a través de los dos agujeros posteriores.

F Couture de boutons

Déplacer le levier d'abaissement des griffes "  " vers la droite pour abaisser le système d'entraînement des griffes. (1)

Changer le pied presseur multi-usage pour le pied de couture de bouton. (2)

Régler la longueur de point sur "0".

Placer le bouton et le tissu sous le pied boutonnière, tel que l'illustration (3)

Régler la machine sur point en zigzag, puis régler la largeur sur "3" à "6". Tourner le volant pour vérifier que l'aiguille entre proprement dans les trous gauches et droits du bouton. Régler la largeur de point, selon le besoin, suivant la distance entre les trous du bouton. Coudre lentement le bouton avec environ 10 points.

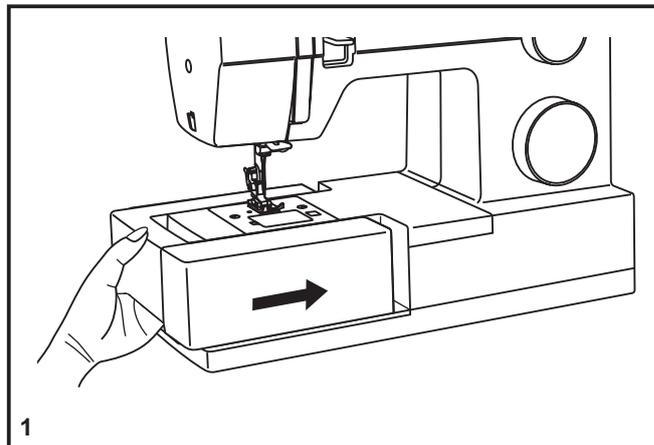
Relever l'aiguille du tissu. Régler à nouveau la machine sur point droit, coudre quelques points de fixation pour finir.

Si un support est nécessaire, placer une aiguille à repiser en haut du bouton et coudre. Pour les boutons à 4 trous, coudre à travers les deux trous avant en premier, avancer l'ouvrage, puis coudre les deux trous arrières.

EN Installing the Removable Extension Table

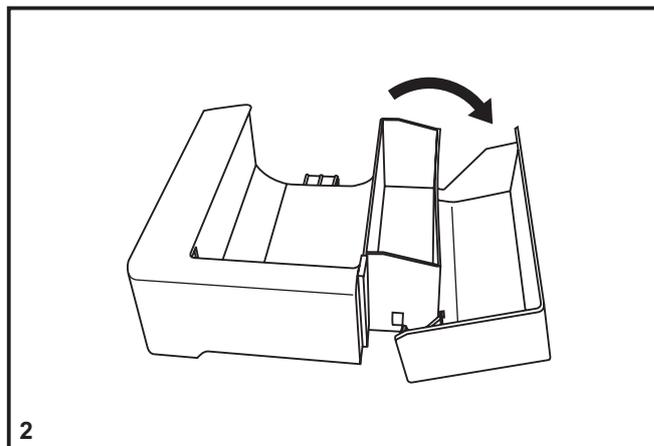
Hold the removable extension table horizontally, and push it in the direction of the arrow. (1)

To remove the extension table, pull it toward the left.



The inside of the removable extension table can be utilized as an accessory box.

To open, flip cover down as shown. (2)



E Instalación de la cubierta removible

Coloque la máquina en una superficie estable, empuje la cubierta removible como indica la flecha, y luego jale hacia afuera. (1)

El interior de la cubierta removible, se puede utilizar para guardar los accesorios de la máquina.

Para abrirla, bájela siguiendo la dirección de la flecha. (2)

F Installation du bras amovible

Maintenir le bras amovible en position horizontal et le pousser dans la direction de la flèche. (1)

Pour enlever le bras amovible le tirer vers la gauche.

L'intérieur du bras amovible peut être utilisé comme boîte de rangement pour les accessoires.

Pour ouvrir, tirer vers vous comme indiqué page 40. (2)

EN Attaching the Presser Foot Shank

Raise the presser bar (a) with the presser foot lifter. Attach the presser foot shank (b) as illustrated. (1)

Attaching the presser foot

Lower the presser foot shank (b) using the presser foot lifter, until the cut-out (c) is directly above the pin (d). (2) The presser foot (f) will engage automatically.

Removing the presser foot

Raise the presser foot using the presser foot lifter. (3)

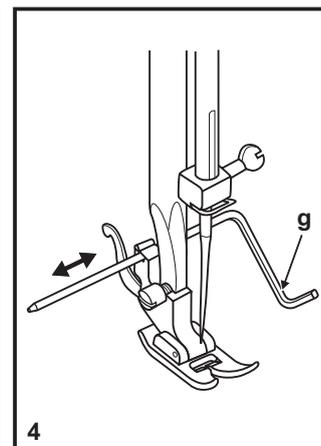
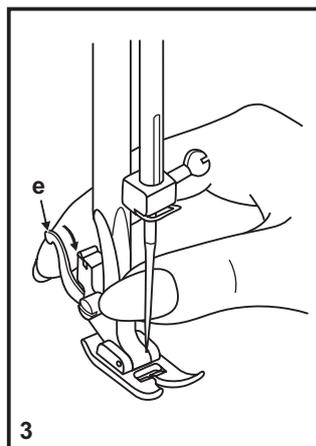
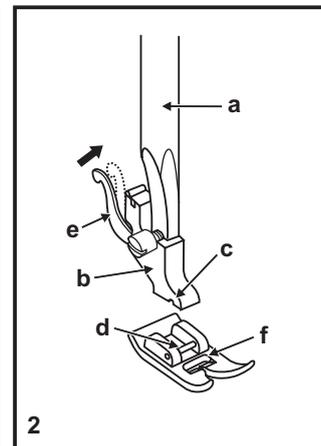
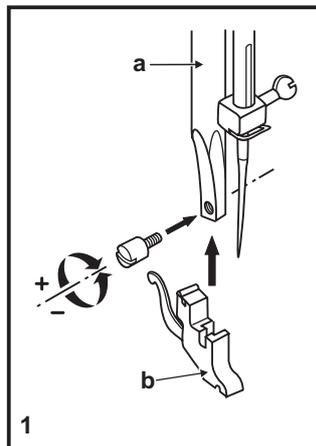
Raise the lever (e) and the foot disengages.

Attaching the edge/ quilting guide

Attach the edge/ quilting guide (g) in the slot as illustrated. Adjust as needed for hems, pleats, quilting, etc. (4)

Attention:

Turn power switch to off ("O") when carrying out any of the above operations!



E Colocación del portaprensateles

Eleve la barra del prensateles (a).
Coloque el portaprensateles (b) según se ilustra (1).

Colocación del prensateles

Baje el portaprensateles (b) hasta que el corte (c) esté directamente encima del perno (d). (2) Eleve la palanca (e)
Baje el portaprensateles (b) y el prensateles (f) se enganchará automáticamente.

Desmontaje del prensateles

Eleve el prensateles (3). Presione la palanca que se encuentra en la parte de atrás del portaprensateles (e) y se desacoplará el prensateles.

Colocación de la barra guía

Coloque la guía de costura (g) en la ranura según se ilustra.
Ajuste de acuerdo a sus necesidades de costura. (4)

Atención:

Gire el interruptor principal a la posición ("O") cuando realice cualquiera de las anteriores operaciones.

F Installer le support du pied presseur

Relever la barre du pied (a) avec le releveur de pied presseur.
Attacher le support du pied presseur (b) comme illustré. (1)

Installer le pied presseur

Abaisser le support du pied presseur (b) à l'aide du releveur de pied presseur, jusqu'à ce que la découpe (c) se trouve directement au-dessus de la broche (d). (2) Le pied presseur (f) s'enclenchera automatiquement.

Retirer le pied presseur

Relever le pied presseur à l'aide du releveur de pied presseur. (3)
Relever le levier (e) et le pied se désenclenche.

Installer le guide-bord/guide pour quilting

Installer le guide-bord/guide pour quilting (g) dans la rainure, comme illustré. Régler selon le besoin pour les ourlets, plis, quilting, etc. (4)

Attention :

Eteindre l'interrupteur (sur "O") lorsque vous effectuez n'importe laquelle des opérations ci-dessus !

EN Needle/ Fabric/ Thread Chart

NEEDLE, FABRIC, THREAD SELECTION GUIDE

NEEDLE SIZE	FABRICS	THREAD
9-11 (70-80)	Lightweight fabrics-thin cottons, voile, silk, muslin, interlocks, cotton knits, tricot, jerseys, crepes, woven polyester, shirt & blouse fabrics.	Light-duty thread in cotton, nylon, polyester or cotton wrapped polyester.
11-14 (80-90)	Medium weight fabrics-cotton, satin, kettlecloth, sailcloth, double knits, lightweight woolens.	Most threads sold are medium size and suitable for these fabrics and needle sizes. Use polyester threads on synthetic materials and cotton on natural woven fabrics for best results. Always use the same thread on top and bottom. Heavy duty thread, carpet thread.
14 (90)	Medium weight fabrics-cotton duck, woolen, heavier knits, terrycloth, denims.	
16 (100)	Heavyweight fabrics-canvas, woolens, outdoor tent and quilted fabrics, denims, upholstery material (light to medium).	
18 (110)	Heavy woolen, overcoat fabrics, upholstery fabrics, some leathers and vinyls.	

IMPORTANT: Match needle size to thread size and weight of fabric.

NEEDLE, FABRIC SELECTION

NEEDLES	EXPLANATION	TYPE OF FABRIC
SINGER® 2020	Standard sharp needles. Sizes range thin to large. 9 (70) to 18 (110).	Natural woven fabrics-wool, cotton, silk, etc. Not recommended for double knits.
SINGER® 2045	Semi-ball point needle, scarfed. 9 (70) to 18 (110).	Natural and synthetic woven fabrics, polyester blends. Knits-polyesters, interlocks, tricot, single and double knits. Also sweater knits, Lycra®, swimsuit fabric, elastic.
SINGER® 2032	Leather needles. 12 (80) to 18 (110).	Leather, vinyl, upholstery. (Leaves smaller hole than standard large needle.)

Note :

1. For best sewing results always use genuine SINGER® needles.
2. Replace needle often (approximately every other garment) and/ or at first thread breakage or skipped stitches.

E Guía de selección de agujas/ telas/ hilos

GUÍA DE SELECCIÓN DE AGUJAS/ TELAS/ HILOS

CALIBRE DE LA AGUJA	TELA	HILO
9-11 (70-80)	Telas de poco peso - algodones delgados, Voile, sarga, seda, muselina, interlocks (puntadas entrelazadas), tejidos de algodón, tricots, jerseys, crepés, poliéster tejido, telas para camisas y blusas.	Hilo ligeros en algodón, nylon, poliéster o poliéster bordado.
11-14 (80-90)	Telas de peso medio, raso, lona, tela de velas, géneros de punto doble, tejidos de lana.	La mayoría de los hilos son de tamaño medio y adecuados para estos tejidos y tamaños de aguja.
14 (90)	Telas de peso medio, tejidos de lona, tejidos de lana cardada, tejidos de punto gruesos, mezclilla.	Use hilos de poliéster en materiales sintéticos y de algodón en los tejidos naturales para obtener mejores resultados.
16 (100)	Telas pesados - lonas, tejidos de lana cardada, tejidos acolchados y lona para tiendas de campaña de exteriores, denims, material de tapicería (ligero a medio).	Use siempre el mismo hilo en el las partes superior e inferior.
18(110)	Tejidos de lana cardada gruesos, tejidos para abrigos de vestir, tejidos para tapicerías, algunos cueros y vinilos.	Hilo robusto, hilo para alfombras.

NOTA IMPORTANTE: Hay que adaptar el tamaño de la aguja al tamaño del hilo y al peso del la tela.

SELECCIÓN DE AGUJA Y DE TELA

AGUJAS	EXPLICACION	TIPO DE TEJIDO
SINGER® 2020	Agujas de afilado normal. Gama de tamaño desde delgada a grande: 9 (70) a 18 (110).	Telas de tejido normal - lana. Algodón, seda, etc. No recomendada para tejidos de punto.
SINGER® 2045	Agujas de punta semiesférica, biselada. 9 (70) a 18 (110).	Tejidos naturales y sintéticos, mezclas de poliéster, tejidos de punto poliéster entrelazados, tricots, puntos simples y dobles. También puntos de jerseys, Licra®, tejidos para trajes de baño, tejidos elásticos.
SINGER® 2032	Agujas para cuero. 11 (80) a 18 (110).	Cuero, vinilo, tapicería (deja un agujero más pequeño que la aguja grande estándar).

Nota:

1. Para mejores resultados de la costura, utilice solamente agujas SINGER® originales.
2. Cambie la aguja con frecuencia (aproximadamente cada dos prendas) y/ o a los primeros hilos rotos o fallas en las puntadas.

F Table de correspondance de l'aiguille, du tissu et du fil

GUIDE DE SÉLECTION DE L'AIGUILLE, DU TISSU ET DU FIL

DIMENSIONS DE L'AIGUILLE	TISSUS	FIL
9-11 (70-80)	Tissus légers, cotons légers, voile, serge, soie, mousseline, Qiana, tissu interlock, tricot de coton, tricot, jerseys, crêpes, polyester tissé, tissus pour chemises et blouses.	File de coton léger, nylon, polyester ou de coton enrobé de polyester.
11-14 (80-90)	Tissus d'épaisseur moyenne, coton, satin, kettlecloth, tissu de marine, jersey double, lainages légers.	La plupart des types de fils vendus sont de calibre moyen et conviennent pour ces tissus et dimensions d'aiguille. Utiliser un fil polyester pour des tissus synthétiques et un fil de coton pour les fibres naturelles et tissées pour un meilleur résultat. Toujours utiliser le même fil sur la bobine et dans la canette.
14 (90)	Tissus d'épaisseur moyenne, cirés en coton, lainage, jerseys plus épais, tissus éponge et jeans.	
16 (100)	Tissus épais, canevas, lainage, tentes et tissus courtpointe, jeans, tissus pour rembourrage (légers et moyens).	
18 (110)	Lainage épais, tissus pour manteaux et pardessus, tissus pour rembourrage, certains cuirs et vinyle.	Fil résistant, fil pour tapis.

IMPORTANT: Adapter les dimensions de l'aiguille au fil et à la qualité du tissu.

SÉLECTION DE L'AIGUILLE ET DU TISSU

AIGUILLES	EXPLICATIONS	TYPE DE TISSU
SINGER® 2020	Aiguille pointue réglementaire. La dimension varie de fine à grande. 9 (70) à 18 (110).	Tissus naturels tissés laine, coton, soie, etc. N'est pas recommandé pour des jerseys doubles.
SINGER® 2045	Aiguille à pointe ronde. 9 (70) à 18 (110).	Tissus naturels et synthétiques tissés, mélanges polyester, tricot en polyester, tissu interlock, jerseys simples et doubles. Également, tissu en Lycra®, tissu pour maillots de bain, tissu élastiques.
SINGER® 2032	Aiguilles pour cuir 12 (80) à 18 (110).	Cuir, vinyle, tissu pour rembourrage. (Fait de plus petits trous que les grandes aiguilles standard).

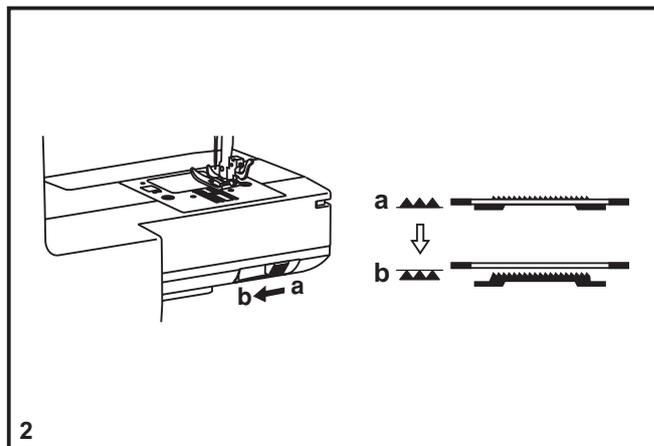
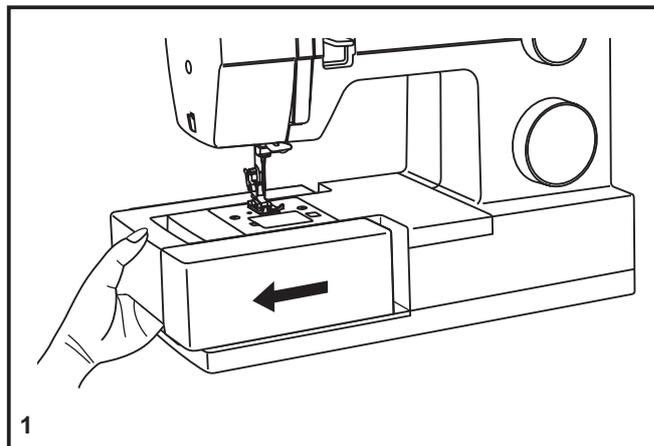
NOTE:

1. Pour de meilleurs résultats, n'utilisez que des aiguilles authentiques SINGER®.
2. Remplacez régulièrement l'aiguille (chaque fois que vous commencez un nouveau vêtement) et/ou quand le fil casse ou les points sautent.

EN How To Drop Feed Dog

For ordinary sewing, keep the feed dog up, for freehand embroidery, sewing on buttons and darning, drop the feed dog.

To raise (a) and lower (b) feed dog. (2)



E Ocultación del transportador

Los dientes de arrastre están en posición arriba para los trabajos de costura habituales.

Colocar la palanca (a) hacia la izquierda.

El transportador se coloca automáticamente arriba desde la primera puntada.

Es necesario bajar los dientes de arrastre para ciertos trabajos en los que no debe transportar la labor como el zurcido o bordado a mano libre. Poner la palanca (b) hacia la derecha (2).

F Comment abaisser les griffes d'entraînement

Les griffes d'entraînement reste en position haute pour les travaux de couture ordinaire.

Pour le reprisage, broderie à main levée, et coudre les boutons. Il faut abaisser les griffes d'entraînement. Pousser le levier (b) vers la droite (2).

EN Inserting & Changing Needles

Change the needle regularly, especially if it is showing signs of wear and causing problems. For best sewing results always use SINGER® Brand Needles.

Insert the needle as illustrated as follows:

- A. Loosen the needle clamp screw and tighten again after inserting the new needle. (1)
- B. The flat side of the shaft should be towards the back.
- C/D. Insert the needle as far as it will go.

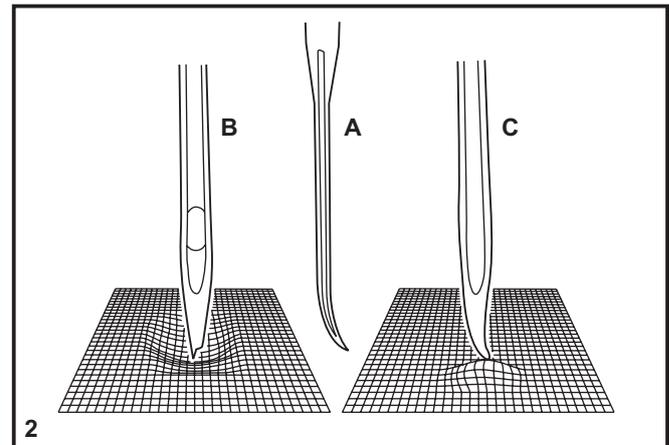
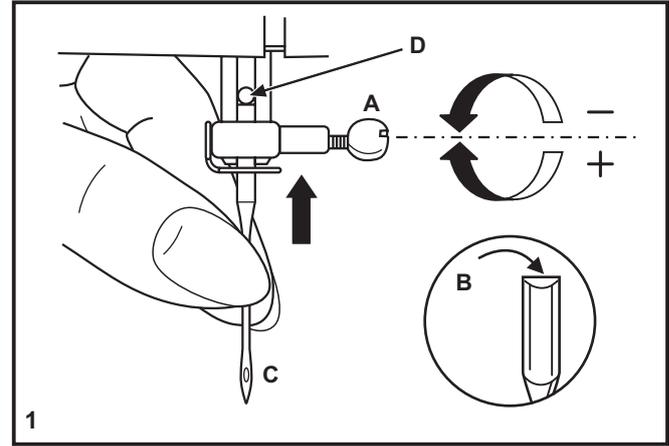
Attention:

Turn power switch to off ("O") before inserting or removing the needle.

Needles must be in perfect condition. (2)

Problems can occur with:

- A. Bent needles
- B. Damaged points
- C. Blunt needles



E Colocación y cambio de agujas

Cambie la aguja periódicamente, sobre todo si muestra signos de desgaste y origina problemas. Para mejores resultados de la costura, utilice siempre agujas originales de SINGER®.

Inserta la aguja como se ilustra:

- A. Afloje el tornillo de la abrazadera de la aguja y vuélvalo a apretar después de insertar la aguja nueva. (1)
- B. El lado plano de la aguja debe quedar hacia la parte posterior.
- C/D. Inserte la aguja lo más arriba posible.

Atención:

Apague el interruptor principal ("O") antes de insertar o retirar la aguja.

Las agujas deben estar en buenas condiciones. (2)

Pueden producirse problemas con:

- A. Agujas torcidas
- B. Puntas deterioradas
- C. Agujas despuntadas

F Insertion et changement d'aiguille

Remplacer l'aiguille régulièrement, plus particulièrement si elle indique des signes d'usure et cause des problèmes. Pour obtenir les meilleurs résultats, toujours utiliser des aiguilles fabriquées par SINGER®.

Insérer l'aiguille tel qu'indiqué page 49. (1)

- A. Desserrer la vis du pince aiguille et la resserrer après avoir inséré une nouvelle aiguille. (1)
- B. Le côté plat de la tige doit être face à l'arrière.
- C/D. Note: Insérer l'aiguille aussi loin que possible.

Attention:

Mette l'interrupteur d'alimentation sur arrêt ("O") avant d'insérer ou de retirer l'aiguille.

Les aiguilles doivent être en parfait état. (2)

Des problèmes peuvent survenir si:

- A. L'aiguille est tordue
- B. L'extrémité de l'aiguille est endommagée
- C. L'aiguille est épointée

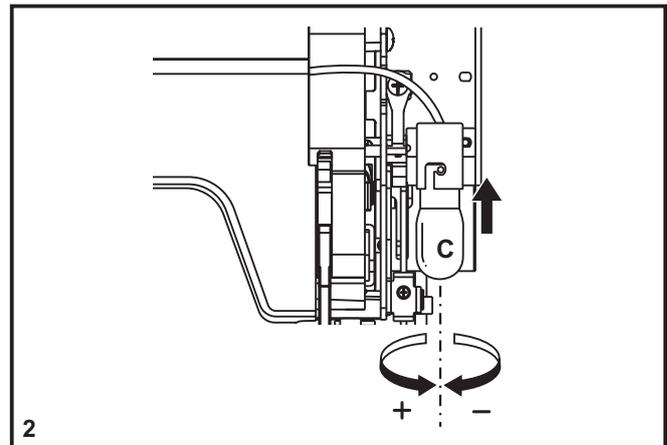
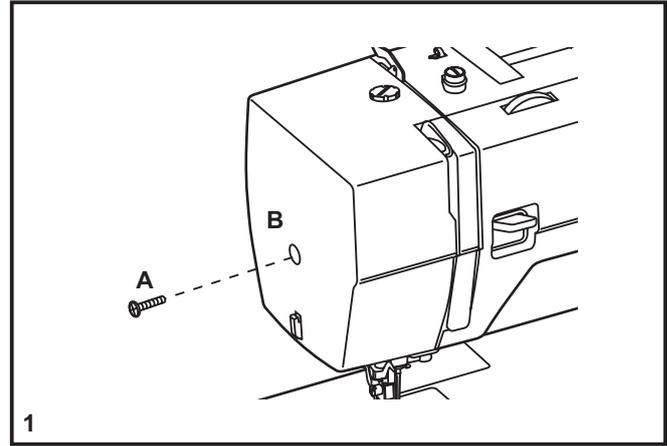
EN Changing the Bulb

Disconnect the machine from the power supply by removing the plug from the main socket!

Replace bulb with same type rated 15 watts (110-120V area / 220-240V area).

- Loosen screw (A) as illustrated. (1)
- Remove the face plate (B).
- Unscrew the bulb and install a new one (C). (2)
- Replace the face plate and tighten screw.

Should there be any problem, consult your SINGER® retailer.



E Cambio de la bombilla

Desconecte la máquina de la alimentación principal retirando el conector desde la toma de corriente.

Sustituir la bombilla con otra del mismo tipo de 15 voltios (tensión de 110-120V área / 220-240V área).

- Afloje el tornillo (A) según se ilustra. (1)
- Retire la placa frontal (B).
- Desenroscar la bombilla e instalar una nueva (C). (2)
- Volver a colocar la placa frontal y apretar el tornillo.

En caso de cualquier duda, consulte a su Distribuidor Autorizado SINGER®.

F Changement de l'ampoule

Débrancher la machine de l'alimentation électrique en retirant la prise!

Remplacer l'ampoule par une ampoule du même type de 15 Watts (pour 110-120V / 220-240V).

- Desserrer la vis (A) comme indiqué. (1)
- Enlever la plaque frontale (B).
- Dévisser l'ampoule et installer une nouvelle (C). (2)
- Reposer la plaque frontale et visser la vis.

En cas des problèmes, contactez le magasin SINGER® le plus proche.

EN Troubleshooting Guide

Problem	Cause	Correction
Upper thread breaks	<ol style="list-style-type: none">1. The machine is not threaded correctly.2. The thread tension is too tight.3. The thread is too thick for the needle.4. The needle is not inserted correctly.5. The thread is wound around the spool holder pin.6. The needle is damaged.	<ol style="list-style-type: none">1. Rethread the machine.2. Reduce the thread tension. (lower number)3. Select a larger needle.4. Remove and reinsert the needle. (flat side towards the back)5. Remove the reel and wind thread onto reel.6. Replace the needle.
Lower thread breaks	<ol style="list-style-type: none">1. The bobbin case is not inserted correctly.2. The bobbin case is threaded wrong.3. The lower thread tension is too tight.	<ol style="list-style-type: none">1. Remove and reinsert the bobbin case and pull on the thread. The thread should pull easily.2. Check both bobbin and bobbin case.3. Loosen lower thread tension as described.
Skipped stitches	<ol style="list-style-type: none">1. The needle is not inserted correctly.2. The needle is damaged.3. The wrong size needle has been used.4. The foot is not attached correctly.	<ol style="list-style-type: none">1. Remove and reinsert needle. (flat side towards the back)2. Insert a new needle.3. Choose a needle to suit the thread and fabric.4. Check and attach correctly.
Needle breaks	<ol style="list-style-type: none">1. The needle is damaged.2. The needle is not correctly inserted.3. Wrong needle size for the fabric.4. The wrong foot is attached.	<ol style="list-style-type: none">1. Insert a new needle.2. Insert the needle correctly. (flat side towards the back)3. Choose a needle to suit the thread and fabric.4. Select the correct foot.
Loose stitches	<ol style="list-style-type: none">1. The machine is not correctly threaded.2. The bobbin case is not correctly threaded.3. Needle/ fabric/ thread combination is wrong.4. Thread tension wrong.	<ol style="list-style-type: none">1. Check the threading.2. Thread the bobbin case as illustrated.3. The needle size must suit the fabric and thread.4. Correct the thread tension.
Seams gather or pucker	<ol style="list-style-type: none">1. The needle is too thick for the fabric.2. The stitch length is adjusted wrong.3. The thread tension is too tight.	<ol style="list-style-type: none">1. Select a finer needle.2. Readjust the stitch length.3. Loosen the thread tension.
Uneven stitches, uneven feed	<ol style="list-style-type: none">1. Poor quality thread.2. The bobbin case is threaded wrong.3. Fabric has been pulled.	<ol style="list-style-type: none">1. Select a better quality thread.2. Remove bobbin case, thread and insert correctly.3. Do not pull on the fabric while sewing, let the feed dogs pull the fabric under the foot.
The machine is noisy	<ol style="list-style-type: none">1. Lint or oil have collected on the hook or needle bar.2. The needle is damaged.	<ol style="list-style-type: none">1. Clean the hook and feed dog as described.2. Replace the needle.
The machine jams	Thread is caught in the hook.	Remove the upper thread and bobbin case, turn the handwheel backwards and forwards by hand and remove the thread.

E Problemas y soluciones

Problema	Causa	Solución
El hilo superior se rompe	<ol style="list-style-type: none">1. La máquina está mal enhebrada.2. La tensión del hilo es demasiado fuerte.3. El hilo es demasiado grueso para la aguja.4. La aguja no está colocada correctamente.5. El hilo se ha enredado en la caja bobina.6. La aguja está torcida o despuntada.	<ol style="list-style-type: none">1. Enhebrar la máquina correctamente.2. Disminuir la tensión del hilo superior. (número menor)3. Usar una aguja más gruesa.4. Colocar la aguja correctamente. (el lado plano hacia atrás)5. Sacar la bobina y devanar el hilo.6. Cambiar la aguja.
Salto de puntadas	<ol style="list-style-type: none">1. La aguja no está colocada correctamente.2. La aguja está torcida o despuntada.3. Se ha colocado una aguja incorrecta.4. Se ha colocado un prensatelas incorrecto.	<ol style="list-style-type: none">1. Colocar la aguja correctamente. (el lado plano hacia atrás)2. Cambiar la aguja3. Adaptar la aguja al tejido y al hilo.4. Comprobar si se ha colocado el prensatelas adecuado.
La aguja se rompe	<ol style="list-style-type: none">1. La aguja está torcida o despuntada.2. La aguja no está colocada correctamente.3. Grosor incorrecto de la aguja para la tela.4. Se ha colocado un prensatelas incorrecto.	<ol style="list-style-type: none">1. Cambiar la aguja2. Colocar la aguja correctamente (el lado plano hacia atrás)3. Adaptar la aguja al tejido y al hilo4. Usar el prensatelas correcto.
Puntadas sueltas	<ol style="list-style-type: none">1. La máquina está mal enhebrada.2. La caja bobina está mal enhebrada.3. La combinación de aguja/tela/hilo está mal.4. La tensión de hilo es inadecuada.	<ol style="list-style-type: none">1. Revisar la puntada2. Enhebrar la caja bobina según se ilustra.3. El calibre de la aguja debe ser apto para la tela y el hilo.4. Corregir la tensión del hilo.
La costura se encoge, la tela se frunce	<ol style="list-style-type: none">1. La aguja es demasiado gruesa para el tejido.2. El largo de la puntada está mal regulado.3. La tensión del hilo es demasiado fuerte.	<ol style="list-style-type: none">1. Usar una aguja más fina.2. Regular correctamente el largo de la puntada.3. Aflojar la tensión del hilo.
Puntadas desiguales, arrastre no uniforme	<ol style="list-style-type: none">1. Calidad de hilo deficiente.2. La caja bobina está mal enhebrado.3. La tela está tensionada.	<ol style="list-style-type: none">1. Seleccionar un hilo de mejor calidad.2. Retirar la la caja bobina y re-enhebrar e insertar correctamente.3. No estire la tela mientras esté cosiendo. Permita que los dientes impelentes jalen la tela bajo el pie prensatelas.
La máquina hace ruido	<ol style="list-style-type: none">1. Se debe lubricar la máquina.2. La aguja está dañada.	<ol style="list-style-type: none">1. Lubricar la máquina según las instrucciones.2. Cambiar la aguja.
Máquina obstruida	El hilo está atorado en el gancho.	Retirar el hilo superior y la bobina, girar a mano el volante hacia atrás y eliminar los restos de hilo. Lubricar.

F Guide de dépannage

Problème	Cause	Solution
Le fil supérieur casse	<ol style="list-style-type: none">1. La machine n'est pas correctement enfilée.2. La tension du fil est trop élevée.3. Le fil est trop gros pour l'aiguille.4. L'aiguille n'est pas bien insérée.5. Le fil est enroulé autour du porte bobine.6. L'aiguille est endommagée.	<ol style="list-style-type: none">1. Réenfiler la machine.2. Réduire la tension. (valeur inférieure)3. Choisir une aiguille plus grosse.4. La retirer et la réinsérer. (côté plat vers l'arrière)5. Retirer la canette et enrouler le fil.6. Remplacer.
Le fil inférieur casse	<ol style="list-style-type: none">1. Le boîtier n'est pas bien inséré.2. Le boîtier n'est pas bien enfilé.3. La tension inférieure est trop élevée.	<ol style="list-style-type: none">1. Réinsérer le boîtier de façon correcte.2. Contrôler la canette et le boîtier.3. Réduire la tension du fil de canette.
Points manqués	<ol style="list-style-type: none">1. L'aiguille n'est pas bien insérée.2. L'aiguille est endommagée.3. Une aiguille de dimensions incorrectes a été utilisée.4. Le mauvais pied a été utilisé.	<ol style="list-style-type: none">1. La retirer et la réinsérer. (côté plat vers l'arrière)2. Remplacer.3. Choisir une aiguille convenant au fil et au tissu.4. Vérifiez et fixez le bon pied de biche.
L'aiguille casse	<ol style="list-style-type: none">1. L'aiguille est endommagée.2. L'aiguille n'est pas bien insérée.3. Aiguille de mauvaises dimensions pour le tissu.4. Le mauvais pied a été fixé.	<ol style="list-style-type: none">1. Insérer une nouvelle aiguille.2. Insérer l'aiguille correctement. (côté plat vers l'arrière)3. Choisir une aiguille convenant au fil et au tissu.4. Choisir le bon pied.
Points lâches	<ol style="list-style-type: none">1. La machine n'est pas correctement enfilée.2. Le boîtier n'est pas bien enfilé.3. La combinaison aiguille/ tissu/ fil n'est pas la bonne.4. La tension du fil est mauvaise.	<ol style="list-style-type: none">1. Vérifier l'enfilage.2. Enfiler à nouveau correctement.3. Choisir une aiguille/ fil /tissu adéquat.4. Corriger la tension du fil.
La couture fronce	<ol style="list-style-type: none">1. L'aiguille est trop grosse pour le tissu.2. La longueur de point n'a pas été bien ajustée.3. La tension du fil est trop élevée.	<ol style="list-style-type: none">1. Choisir une aiguille plus fine.2. Réajuster la longueur de point.3. Réduire la tension.
Points irréguliers, Entraînement irrégulier	<ol style="list-style-type: none">1. Le fil est de qualité inférieure.2. Le boîtier n'est pas bien enfilé.3. Le tissu a été tiré.	<ol style="list-style-type: none">1. Choisir un fil de meilleure qualité.2. Retirer la canette réenfiler et l'insérer correctement.3. Ne pas tirer sur le tissu lorsque vous cousez, laissez plutôt les griffes tirer le tissu en dessous du pied presseur.
La machine est bruyante	<ol style="list-style-type: none">1. La machine doit être lubrifiée.2. L'aiguille est endommagée.	<ol style="list-style-type: none">1. Demander un entretien à un magasin SINGER® .2. Remplacer.
La machine se Bloque	Du fil est coincé dans le crochet.	Retirer le fil supérieur et la bobine, tourner manuellement le volant vers l'avant et vers l'arrière puis retirer les restes de fil.

