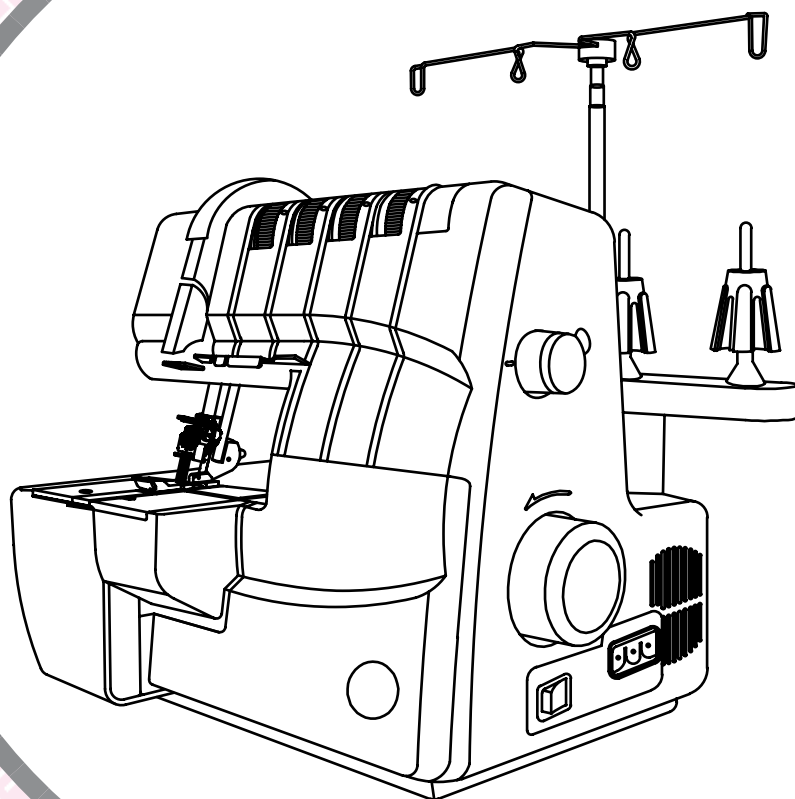


MANUAL DE INSTRUCCIONES

14T970C



PRÓLOGO

Gracias por comprar esta máquina de coser que combina overlock, puntada de cadena y de recubrimiento. Esta máquina, destinada al uso doméstico, le proveerá un excelente rendimiento en la costura para el material liviano hasta el pesado (desde el lino al denim).

Consulte este Manual de instrucciones para su uso adecuado y un servicio óptimo. Para aprovechar al máximo su máquina de coser, lea el Manual de instrucciones completo antes de poner en funcionamiento la máquina. Luego familiarícese con la máquina siguiendo el Manual de instrucciones página por página.

Para garantizarle que siempre tendrá las funciones de costura más modernas, el fabricante se reserva el derecho de cambiar la apariencia, el diseño o los accesorios de esta máquina de coser cuando lo considere necesario sin notificación u obligación.

INSTRUCCIONES DE SEGURIDAD IMPORTANTES

Cuando utilice un aparato eléctrico, debe respetar siempre las precauciones de seguridad básicas, incluyendo las siguientes. Lea cuidadosamente las instrucciones antes de usar la máquina.




PELIGRO - Para reducir el riesgo de descarga eléctrica:

- * La máquina nunca se debe dejar desatendida cuando esté enchufada.
- * Siempre desenchufe esta máquina de la toma de pared inmediatamente después del uso y antes de limpiarla.
- * Desenchufe siempre la máquina antes de cambiar la bombilla. Cambie la bombilla por una del mismo tipo de un máximo de 240 V/15 W.



ADVERTENCIA - Para reducir el riesgo de quemaduras, incendio, descarga eléctrica o daños a las personas::

- * No permita que se utilice esta máquina como un juguete. Deberá prestar especial atención cuando se utilice esta máquina cerca de niños y personas discapacitadas.
- * Utilice esta máquina únicamente para el uso previsto, tal y como se explica en este manual. Utilice únicamente los accesorios recomendados por el fabricante, según se indica en este manual.
- * No utilice nunca esta máquina si el cable o el enchufe están dañados, si no funciona adecuadamente, si se ha caído o se ha dañado, o si ha caído al agua. Envíe la máquina de coser al distribuidor autorizado o centro de servicio más cercano para su examen, reparación y ajuste eléctrico o mecánico.
- * No utilice la máquina con alguna de las aberturas para el aire bloqueada. Mantenga las aberturas de ventilación de la máquina de coser y el pedal limpios de hilos, suciedad y trozos de tela sueltos.
- * Mantenga los dedos alejados de todas las piezas móviles. Debe poner especial cuidado en las zonas próximas a la aguja de la máquina de coser y la cuchilla.
- * Utilice siempre la placa de aguja adecuada. Una placa inadecuada puede causar la rotura de la aguja.
- * No utilice agujas torcidas.
- * No tire de la tela ni la empuje mientras cose. Esto puede desviar la aguja, haciendo que se rompa.
- * Coloque el interruptor de la máquina de coser en " O " cuando realice ajustes en la zona de la aguja, como enhebrar la aguja, cambiarla, enhebrar la devanadora, cambiar el prensatelas, etc.
- * Desenchufe siempre la máquina cuando quite las tapas, cuando las tapas estén abiertas para levantar la cuchilla superior o enhebrar las devanadoras, cuando la lubrique, o cuando realice cualquier otra tarea de mantenimiento por parte del usuario mencionada en el manual de instrucciones.
- * No deje caer ni introduzca objetos en las aberturas.
- * No utilice la máquina al aire libre.
- * No trabaje con la máquina en lugares donde se usen productos en aerosol (spray) o donde se administre oxígeno.
- * Para desconectarla, ponga todos los controles en la posición de apagado " O " y, a continuación, desenchufe la máquina.
- * No la desenchufe tirando del cable. Para desenchufarla, sujete la clavija, no el cable.
- * Básicamente, la máquina debe ser desconectada de la red eléctrica cuando no se utilice.
- * Si el cable de alimentación de esta máquina está dañado, debe ser reemplazado por un cable especial por su distribuidor autorizado o centro de servicio más cercano.

- * Esta máquina está provista de un doble aislamiento. (excepto EE.UU. y Canadá)
- * Usa exclusivamente piezas de repuesto idénticas. Consulte las instrucciones sobre el mantenimiento de los aparatos provistos de doble aislamiento.
- * Si le entra aceite en los ojos, enjuague inmediatamente el aceite con agua. Si usted ingiere aceite por error, consulte inmediatamente con un médico.
- * Cierre la tapa antes de poner en funcionamiento la máquina.
- * **MANTENIMIENTO DE PRODUCTOS CON DOBLE AISLAMIENTO** (Excepto versión de EE.UU. y Canadá)
Un producto provisto de doble aislamiento incorpora dos sistemas de aislamiento en lugar de la puesta a tierra. Los productos con doble aislamiento no incorporan ningún dispositivo de puesta a tierra, ni se debe acoplar al mismo ningún dispositivo de puesta a tierra. El mantenimiento de un producto con doble aislamiento requiere un gran cuidado y amplios conocimientos del sistema y sólo debe ser realizado por personal de servicio técnico especializado. Las piezas de repuesto de un producto con doble aislamiento deben ser idénticas a las piezas del producto. Los productos con doble aislamiento están marcados con las palabras "DOUBLE INSULATION" (DOBLE AISLAMIENTO) o "DOUBLE INSULATED" (DOBLE AISLADO). El símbolo  también puede estar marcado en el producto.

GUARDE ESTAS INSTRUCCIONES – Esta máquina de coser Overlock está diseñada únicamente para el uso doméstico.

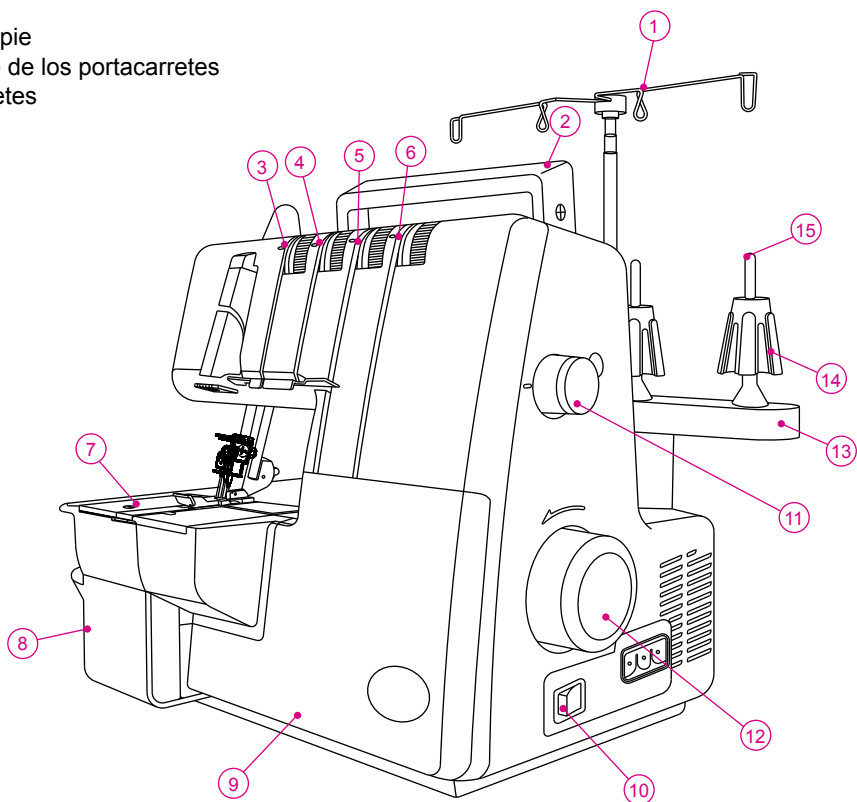
- * Mantenga las instrucciones en un lugar adecuado cerca de la máquina y entréguelas si le da la máquina a un tercero.
- * Utilice la máquina únicamente en lugares secos.
- * Nunca deje la máquina desatendida con niños o personas mayores debido a que estos podrían no ser capaces de evaluar el riesgo.
- * No deje que los niños jueguen con la máquina.
- * Esta máquina puede ser utilizada por niños de 8 años en adelante y por personas con alguna discapacidad física, sensorial o mental o sin la experiencia y los conocimientos necesarios en el caso de que hayan sido supervisados o recibido instrucciones sobre el uso de la máquina de manera segura y entiendan los peligros que implica.
- * La limpieza y el mantenimiento del usuario no deben ser realizados por niños sin supervisión.
- * Siempre apague la máquina para llevar a cabo la preparación para el trabajo (cambiar la aguja, colocar el hilo a través de la máquina).
- * Siempre desenchufe la máquina si la deja desatendida, para evitar daños en el caso de que se encienda rápidamente la máquina.
- * Siempre enchufe la máquina si está cambiando la bombilla o está realizando el mantenimiento (lubricación, limpieza).
- * No utilice la máquina si está mojada o en un ambiente húmedo.
- * Nunca tire del cable, siempre desenchufe la máquina sujetando la clavija.
- * Nunca coloque nada en el pedal.
- * Nunca utilice la máquina si las aberturas de ventilación están bloqueadas, mantenga las aberturas de ventilación de la máquina y el pedal del prensatelas libre de polvo, combustible y restos.
- * La máquina solo puede ser usada con el pedal de prensatelas de tipo 4C-326G/ 4C-316C/ 4C-345G/ 4C-326C fabricado por Wakaho.
- * Si el cable de alimentación conectado con el pedal del prensatelas está dañado, debe ser reemplazado por el fabricante o su agente de servicio o una persona igualmente cualificada, para evitar riesgos.
- * Ventana de contacto europeo provista.
- * El nivel de presión sonora en funcionamiento normal es menor a 76dB(A).

TABLA DE CONTENIDOS

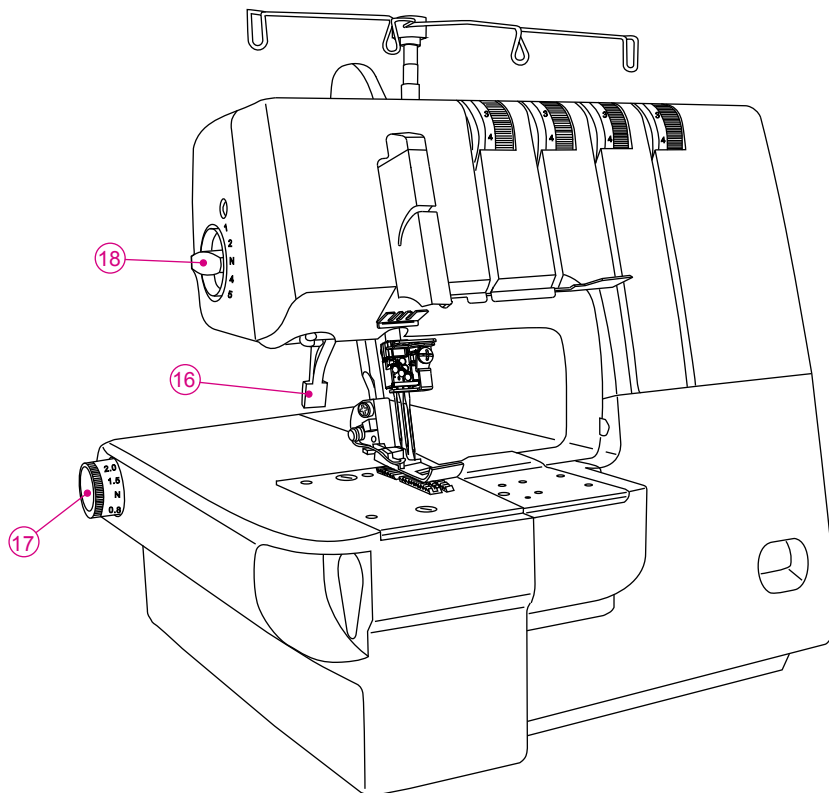
	Página
1. Partes principales	6
2. Accesorios	8
3. Información sobre las agujas.....	8
4. Abrir la tapa de los garfios.....	9
5. Partes principales detrás de la tapa de los garfios.....	9
6. Preparación para remallar	9
7. Preparación para enhebrar.....	11
* Levantar la guía para los hilos.....	11
* Red anti-deshilachado.....	11
* Discos para los carretes.....	11
8. Como quitar y colocar las agujas	12
* Posición de la aguja	12
* Para quitar aguja/s	12
* Para insertar aguja/s	12
9. Selección de puntadas	13
10. Cuadro de referencias	13
11. Como hacer la puntada recubridora.....	14
12. Enhebrar la maquina	17
* Diagrama de Enhebrado: Tapa de tres hilos/Puntada de Cadeneta	17
* Código del Color de Tensión: Puntada Recubridora	17
* Tensiones Recomendadas Para la Puntada Recubridora.....	26
* Diagrama de enhebrado: Puntada de recubrimiento: estrecha y doble	27
* Código de color de tensión: Recubrimiento estrecho y doble	27
* Diagrama de enhebrado: Puntada de recubrimiento - Ancha y doble.....	33
* Código de color de tensión: Tapa ancha de dos hilos	33
* Tensiones Recomendadas Para la Puntada Recubridora.....	39
* Diagrama de Enhebrado: Puntada de Cadeneta	40
* Código del Color de Tensión: Puntada de cadeneta	40
* Configuración de tensión sugerida de la puntada de cadena doble	44
13. Como camiar los hilos: método de empalme	46
14. Como ajustar el largo de puntada	47
15. Como ajustar la presión del prensatelas	47
16. Arrastre diferencial	48
17. Mantenimiento de la máquina	49
18. Sistema snap-on del prensatelas	51
19. Cuadro de posibles fallos	52
20. Relación entre la tela, el hilo y la aguja.....	53
21. Especificaciones.....	54

1. PARTES PRINCIPALES

1. Guía hilos y sujetador
2. Asa
3. Selector de tensión hilo de la aguja izquierda (azul)
4. Selector de tensión hilo aguja derecha (verde)
5. Selector de tensión hilo garfio superior (rojo)
6. Selector de tensión hilo garfio punto de cadeneta (amarillo)
7. Placa de aguja
8. Mesita giratoria
9. Tapa de los garfios
10. Interruptor general y de la luz
11. Selector largo de puntada
12. Volante
13. Portacarretes de pie
14. Pieza de centrado de los portacarretes
15. Espiga portacarretes



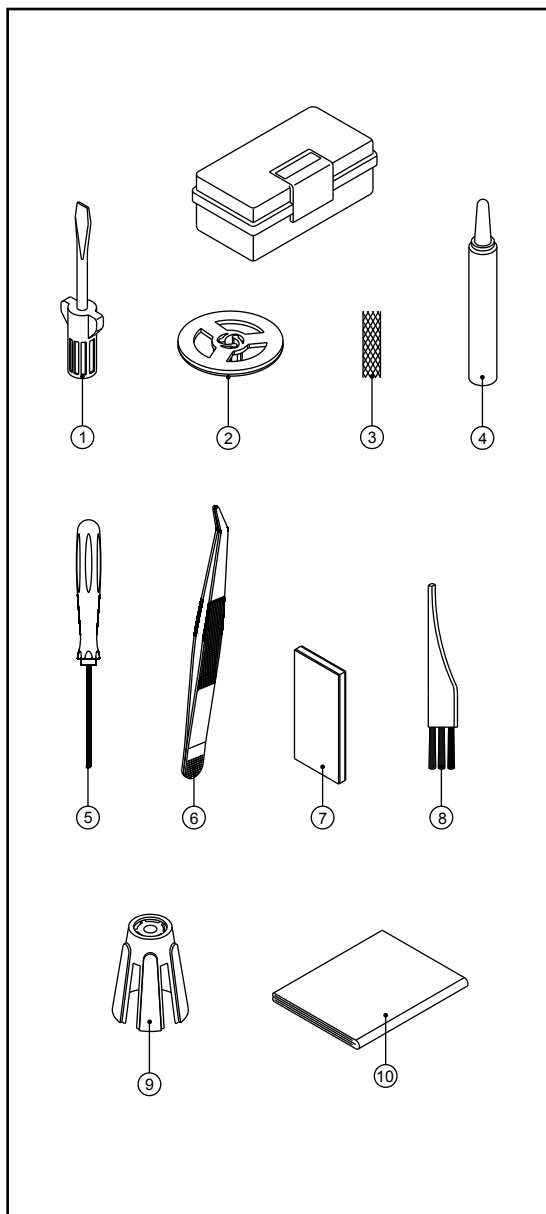
- 16. Palanca alzaprensateclas y destensador
- 17. Selector para el arrastre diferencial
- 18. Selector de presión del prensateclas



2. ACCESORIOS

Los accesorios se encuentran en la caja de accesorios.

1. Destornillador (grande) 1
2. Discos para los carretes 4
3. Redes para los carretes 4
4. Aceite 1
5. Destornillador (pequeño) 1
6. Pinza 1
7. Caja de agujas 1
8. Brocha 1
9. Pieza del centraje del portacarrete 1
10. Funda para tapar la máquina 1



3. INFORMACION SOBRE LAS AGUJAS

- Esta remalladora usa agujas industriales planas que eliminan la posibilidad de insertar la aguja al revés.
- No intente utilizar agujas estándar domésticas de ningún tipo o tamaño en esta remalladora.
- Las agujas singer 2022 de tamaño 14/90 vienen con la máquina.
- Utilice solamente las agujas Singer 2022 de tamaño 14/90 y 12/80 que están incluidas en la caja de accesorios.

SINGER 2022
Aguja de remallado

4. ABRIR LA TAPA DE LOS GARFIOS



Precaución:

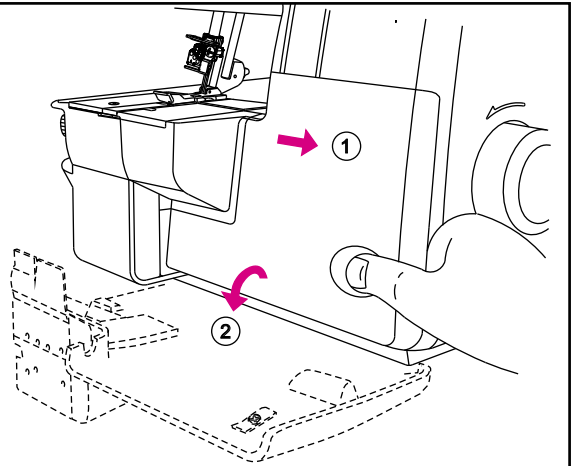
Asegúrese de desconectar el interruptor general.

- Empuje la tapa hacia la derecha tal y como se muestra.
- Lleve la tapa hacia abajo.



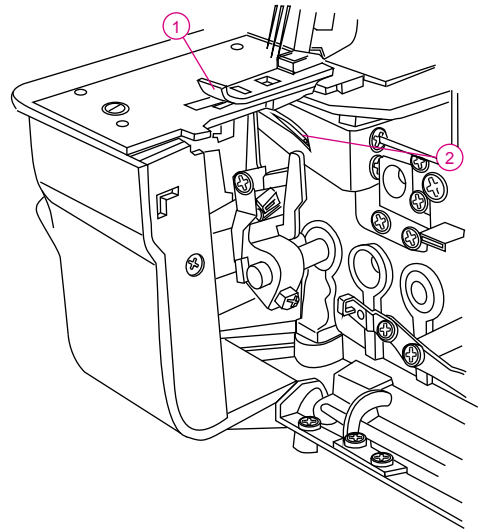
Precaución:

Asegúrese de que la tapa de los garfios está cerrada mientras remalla.



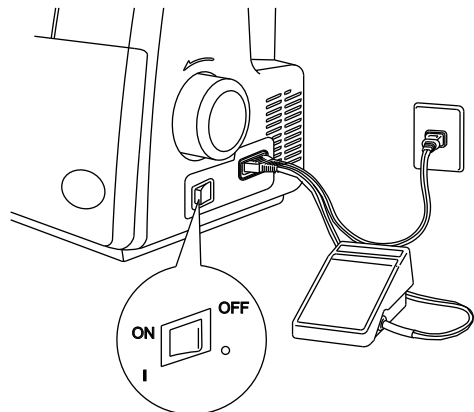
5. PARTES PRINCIPALES DETRÁS DE LA TAPA DE LOS GARFIOS

1. Cadeneta/cubre garfio



6. PREPARACIÓN PARA REMALLAR

- Enchufar los cables del pedal a la máquina.
- Enchufar los cables a la red.
- Interruptor: Presionar "I" para encenderlo "ON"
Presionar "O" para apagarlo "OFF"
- Para hacer que la máquina funcione y controlar la velocidad presione el pedal.
- Cuanto más presione el pedal, más rápido irá la máquina.
- Para dejar de remallar levante el pie del pedal.



ADVERTENCIA:

Utilice solamente el pedal provisto con esta máquina.
(Tipo 4C-316B solo para EE. UU. y CANADÁ)
Asegúrese de consultar la "Advertencia" en la página siguiente.

INFORMACIÓN SOBRE EL ENCHUFE POLARIZADO (SOLO PARA EE.UU. Y CANADÁ)

Esta máquina tiene un enchufe polarizado (una hoja más ancha que la otra). Para reducir el riesgo de descarga eléctrica, este enchufe está diseñado para encajar en una toma polarizada en un único sentido. Si el enchufe no encaja totalmente en la toma, inviértalo. Si aún así no encaja, póngase en contacto con un electricista calificado para que instale una toma adecuada. No modifique el enchufe de ninguna manera.



Advertencia:

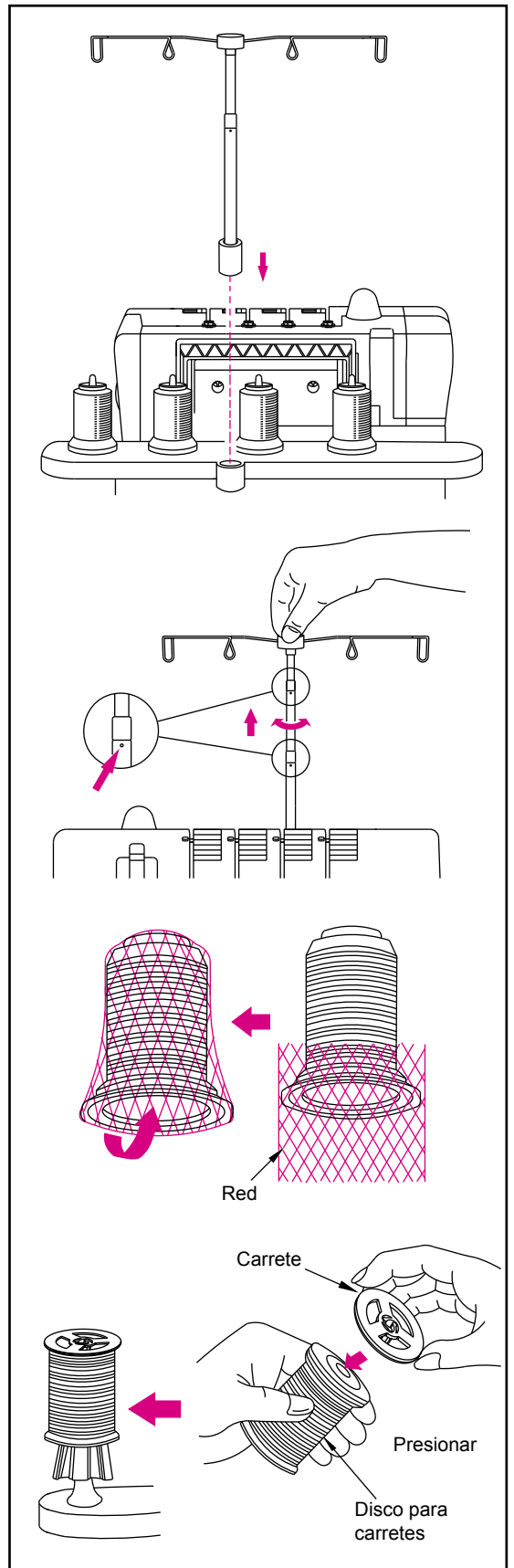
- * Asegúrese de que la tensión eléctrica de la toma de la pared (receptáculo de pared) sea igual a la tensión nominal del motor.
- * Maneje el pedal con cuidado y evite dejarlo caer al piso. Asegúrese de no colocar nada sobre la parte superior cuando no esté en uso.
- * Desconecte el enchufe de la línea eléctrica de la toma de pared cuando cambie las agujas, los prensatelas, o cuando deje la máquina desatendida. Esto elimina la posibilidad de encender la máquina al presionar accidentalmente el pedal.

7. PREPARACIÓN PARA ENHEBRAR

Levantar la Guia Para Los Hilos

- Levantar el guiahilos llevándolo hacia arriba e insertarlo como viene en la ilustración de la derecha.
- Esta máquina viene con el guiahilos en su posición baja.
- Extender totalmente el guiahilos.
- Las dos juntas en el telescopio encajarán cuando estén correctamente colocadas.
- Centrar el guiahilos sobre la espiga portacarretes.
- Colocar el hilo sobre la pieza de centraje del portacarretes.

Nota: Su nueva máquina está enhebrada para remallar con Puntada Cover Triple. Vea la página 20 para saber cómo enhebrar.



Red Anti-Deshilachado

- Cuando utilice hilos sintéticos que se deshilachan fácilmente, deslice la red antideshilachado sobre el hilo desde abajo dejando el final del hilo colgando libre en la parte de arriba de la red, como se muestra en la ilustración.

Discos Para Los Carretes

- Cuando utilice una bobina de hilo normal, coloque el tope que se incluye con la máquina encima de la bobina, como se muestra en la ilustración.

8. COMO QUITAR Y COLOCAR LAS AGUJAS

Posicion de la Aguja

- Con esta máquina pueden insertarse tres agujas dentro del sujetador de agujas, como se muestra en la ilustración.
- El libro de instrucciones hace referencia a las distintas posiciones de las agujas, ilustrando el sujetador de agujas a la derecha.

Nota: Cuando se coloquen todas las agujas, la de la izquierda deberá quedar ligeramente más alta que las otras.

Para Quitar Aguja(s)



Precaución:

Asegúrese de desconectar el interruptor general de la máquina antes de cambiar las agujas.

- Gire el volante hacia Usted hasta que las agujas queden en su posición más alta.
- Coloque la parte más gruesa de la tela (tal y como cae) debajo del prensatelas. Baje las agujas hasta la mitad dentro de la tela.
- Afloje, pero no quite del todo los tornillos que sujetan las agujas, con el destornillador pequeño. Sujete las agujas con los dedos y levante la barra de agujas. Las agujas se quedarán en la tela.

C. Aguja izquierda para puntada recubridora.

D. Aguja del medio para puntada recubridora.

E. Aguja de la derecha para puntada recubridora.

Atención:

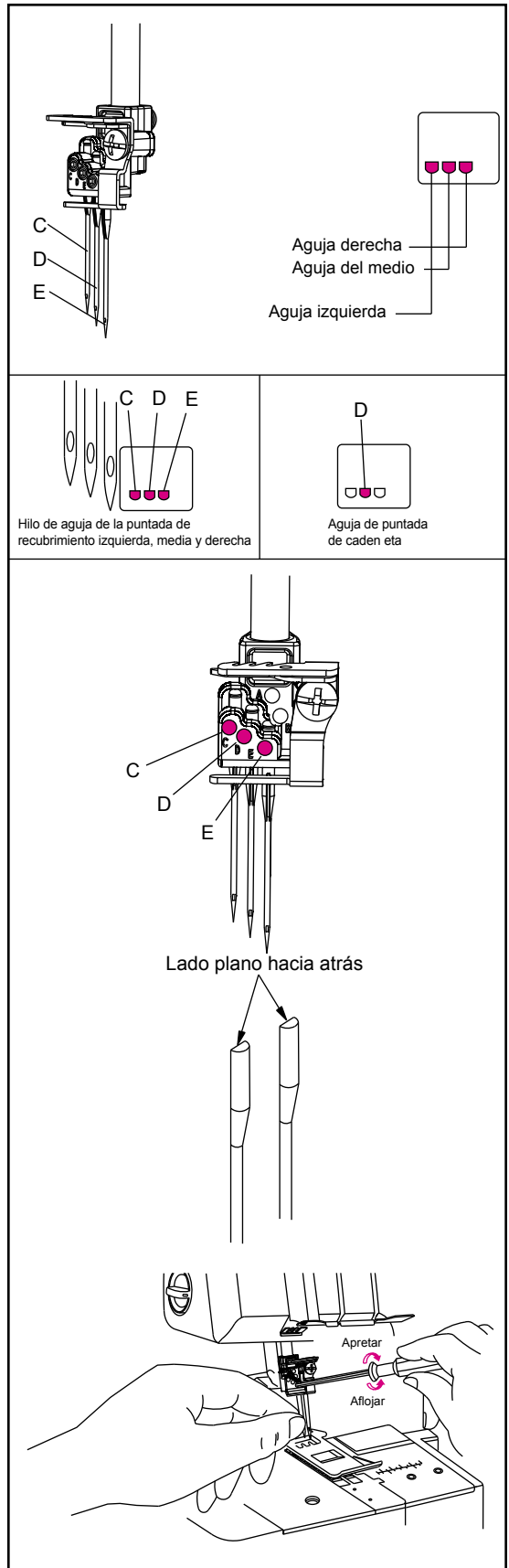
Después de retirar la aguja específica que no se esté usando en ese momento para coser, recuerde apretar el tornillo de ajuste en el orificio del tornillo del soporte de la aguja y apretarlo en el orificio. No apriete demasiado el tornillo en el orificio o se dañará el soporte de la aguja.

Para Insertar Aguja(s)

- Sujete la aguja con la parte plana hacia atrás.
- Inserte la aguja dentro del orificio hasta el tope en el porteagujas.
- Cuando inserte la aguja, tiene que pasarla primero por la placa de agujas hasta que quede en línea con el orificio sujetador. Después súbala hasta el tope de arriba.

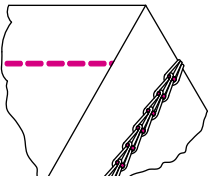
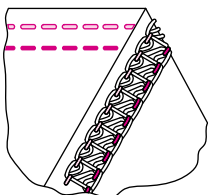
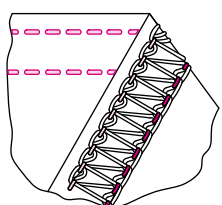
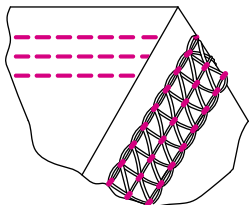
Esta máquina usa agujas ELx705

No trate de usar agujas domésticas estándar.







9. SELECCIÓN DE PUNTADAS

Esta máquina es capaz de realizar diferentes tipos de remallado combinando las posiciones de las agujas, los métodos de enhebrado, el ajuste de la tensión y el uso del convertidor.

Tipo de Puntada		Página	
1. Punto cadeneta doble		1 aguja, 2 hilos para para uniones y puntadas decorativas. Las costuras se pueden coser a la distancia deseada del borde de la tela desconectando el garfio de la derecha y la cuchilla movable.	39
2. Puntada recubridora antrecha (2.8mm)		Operación en géneros no elásticos. Puntada recubridora 2 agujas 3 hilos para géneros como el punto, etc. Una costura estrecha se consigue usando la aguja de la izquierda y la del centro.	25
3. Puntada recubridora ancha (5.6mm)		Puntada recubridora 2 agujas 3 hilos para géneros elásticos como el punto, etc. Una costura ancha se consigue usando la aguja de la izquierda y la de la derecha.	32
4. Puntada recubridora triple (5.6mm)		3 agujas 4 hilos para géneros elásticos como el punto, etc. Una costura triple se consigue usando la aguja de la izquierda, la del medio y la de la derecha.	16

10. CUADRO DE REFERENCIAS

Tipo de puntada	Selector de tensión: Los números que se muestran son para telas ligeras usando hilo de polyester de #60.	Pag.				
		Azul	Verde	Rojo	Amarillo	
1 Punto cadeneta doble			7.0		7.5	39
2 Puntada recubridora antrecha	2.8mm 	6.0	7.0		6.5	25
3 Puntada recubridora ancha	5.6mm 	6.0		7.0	6.0	32
4 Puntada recubridora triple	5.6mm 	6.0	7.0	7.0	4.0	16

La tensión del hilo aumenta cuando se giran las ruedas a los números más altos. Las configuraciones de tensión indicadas en esta página y a lo largo del Manual de instrucciones son guías sugeridas. Ajuste las tensiones del hilo para adaptarlas al tejido y tamaño de hilo del hilo usado. Para lograr un mejor resultado, ajuste la tensión en intervalos pequeños de no más de medio punto o un punto cada vez.

* Cuando use la puntada de cadena bajo las condiciones que se indican en el n.º 1, configure la longitud de puntada en más de 2 mm.

* Cuando use la puntada de recubrimiento bajo las condiciones que se indican en el n.º 2, 3 y 4 configure la longitud de puntada en más de N (2.5 mm).

11. COMO HACER LA PUNTADA RECUBRIDORA

- Esta máquina puede realizar una puntada recubridora de 3 hilos con un ancho de 5.6mm.
- La puntada recubridora se puede usar para recubrir, unir o coser cuellos, bajos de camisetas, sudaderas, etc.
- La puntada recubridora se recomienda para géneros elásticos como el punto.
- También se puede usar en géneros como los vaqueros, pero se debe prestar especial atención a las tensiones o de lo contrario el hilo podría romperse y/o la puntada podría saltar.
- Si se produjera alguna de estas dos incidencias, cambie las agujas primero y luego ajuste las tensiones poco apoco (1/4 de vuelta cada vez).

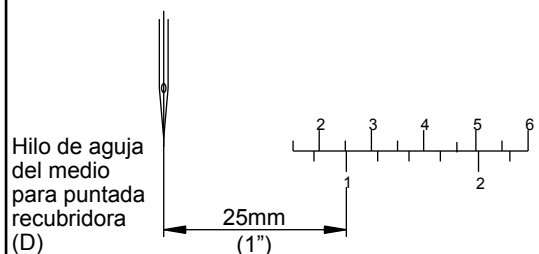
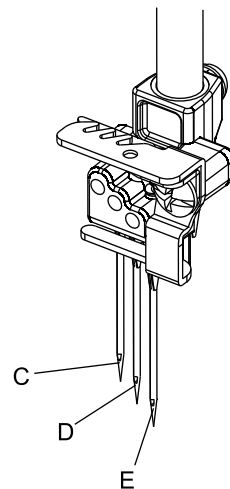
Preparar la Máquina



Percaución:

Asegúrese de desconectar el interruptor general de la máquina.

- Abra la tapa de los garfios (Pág.8).
- Para una puntada recubridora triple de 5.6mm coloque la aguja de la derecha (E), la aguja del medio (D) y la aguja de la izquierda (C) (pág. 15-19).
- Pase el hilo a través de las agujas (E), (D) y (C) y enhebre el garfio para la puntada recubridora (amarillo) (pág. 13-14).
- Las graduaciones de la mesita de costura indican la distancia desde la aguja izquierda para la puntada recubridora. Úsela como guía cuando coloque el borde de la tela.
- Cierre la tapa de los garfios.



Información Adicional Para la Puntada Ercubridora

Empezar a coser

- Levante el alzaprensateles. (a)
- Coloque el material debajo del prensateles detrás de la aguja. (b)
- Baje el alzaprensateles. (c)

Nota:

Cuando comience a coser por la mitad de la tela, coloque la tela donde desee comenzar a coser.

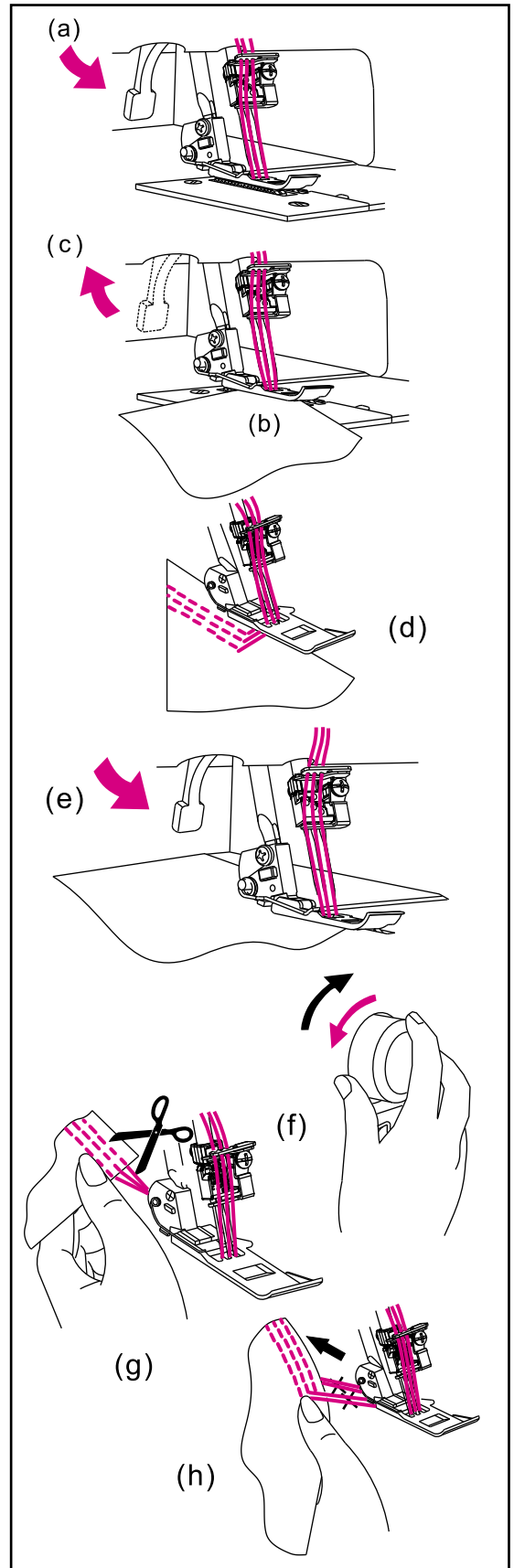
Empezar y terminar de coser

deje de coser cuando la tela no esté bajo las agujas

- Levante el prensateles. (e)
- Gire el volante una vuelta hacia usted (en sentido contrario a las agujas del reloj), y luego gírelo una vuelta en sentido contrario (en el sentido de las agujas del reloj) y deténgase con las agujas en la posición más alta. (f)
- Coloque su pulgar en las puntadas, y luego tire suavemente de la tela hacia la parte posterior de la máquina y corte los hilos. (g)

Nota:

Siga las instrucciones que vienen abajo al hacer la puntada recubridora porque no es posible con este tipo de puntada dejar una cadeneta al terminar la costura. (h)



Rematar la costura

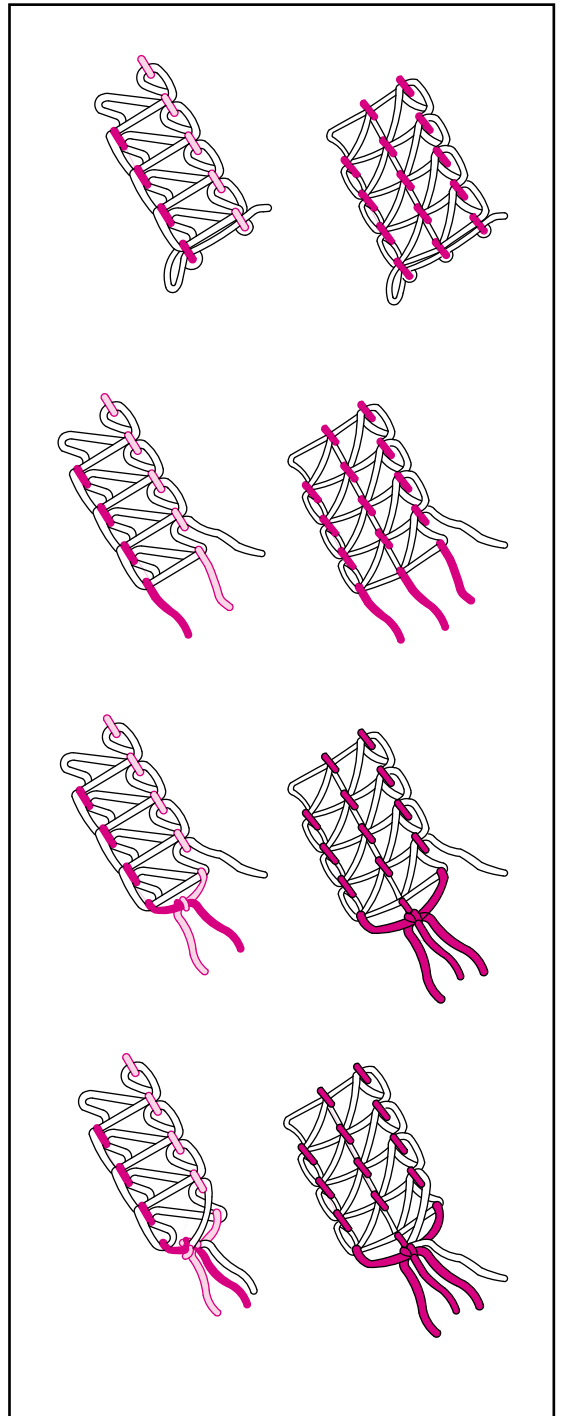
- Como las costuras hechas por puntada recubridora se suelen deshacer al tirar del hilo del garfio al terminar de coser, hay que rematar la costura de la siguiente manera.

- Cuando termine de coser y llegue al final de la tela, hay que anudar los hilos de las agujas (2-3 hilos) primero, como se muestra en el dibujo. Luego anude estos hilos con los hilos del garfio.

- Cuando se queda en la mitad de la tela, saque los hilos (2-3 hilos) de debajo de la tela y anúdelos como se indica.

- Corte los hilos restantes.

Nota: Normalmente, las costuras al principio no se deshacen, pero mejor rematar la costura al final siguiendo los mismos pasos descritos arriba.



12. ENHEBRAR LA MAQUINA

Diagrama de Enhebrado:

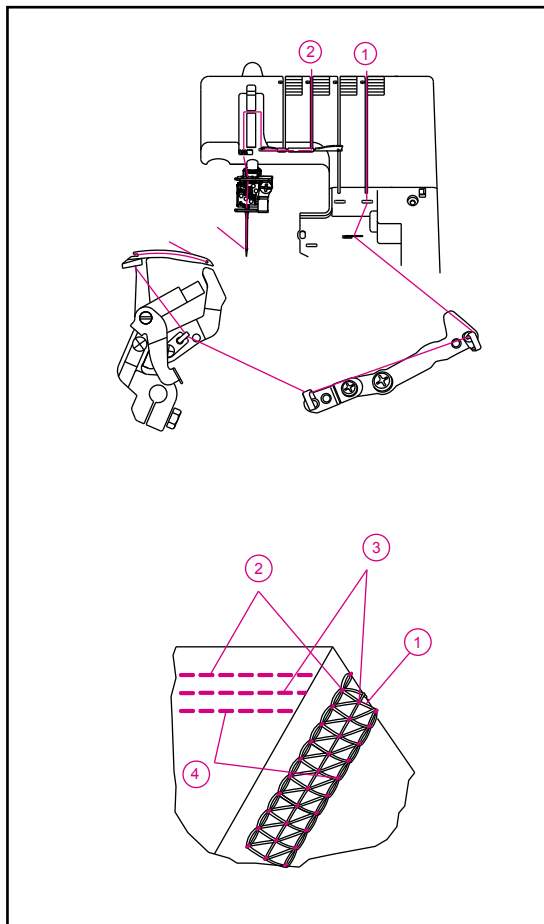
Tapa de tres hilos/Puntada de Cadeneta

- Un diagrama de enhebrado en color se encuentra dentro, tras la tapa de los garfios.
- Enhebre los hilos por orden del 1 al 2 como muestra el dibujo.

Codigo del Color de Tensión:

Puntada Recubridora:

1. Enhebrar garfio de puntada recubridora amarillo
2. Enhebrar la aguja derecha rojo
3. Enhebrar la aguja del centro verde
4. Enhebrar la aguja izquierda azul



1) Enhebrar el Garfio Para Punto de Cadeneta/ Puntada Recubridora (Amarillo)

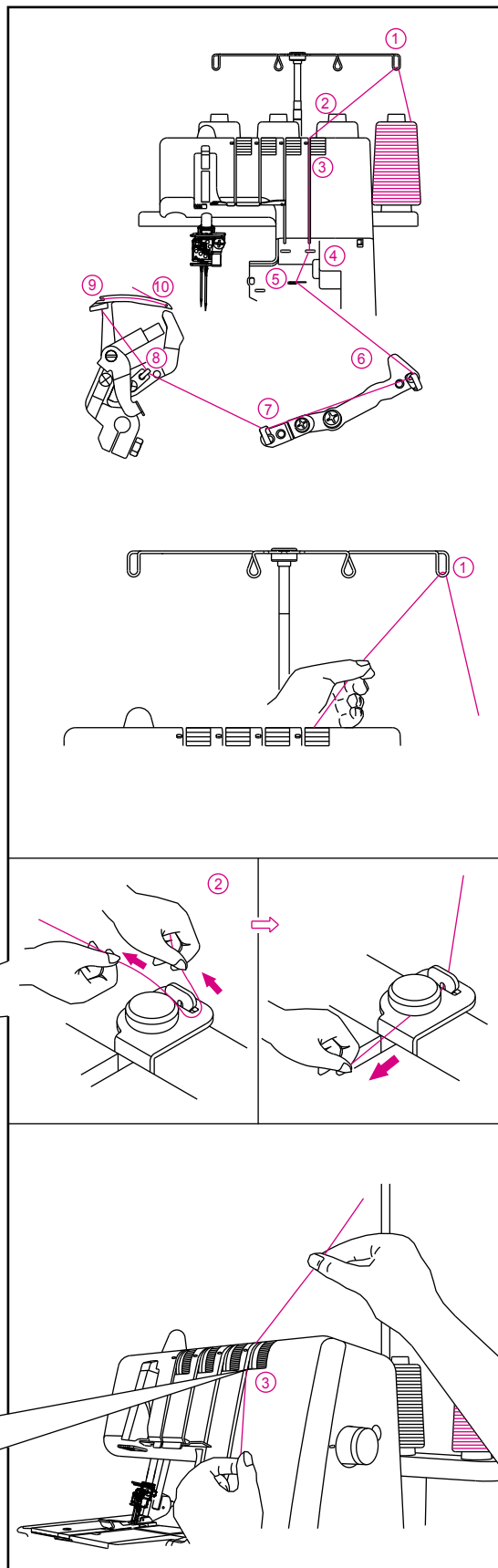
- Enhebrar el garfio para punto de cadeneta como se indica del 1 al 10.

- Eleve el alzaprensateclas para quitar presión en los discos de tensión.

- Pase el hilo desde atrás hacia delante a través del guiahilos 1.

- Enhebre la parte de arriba del guiahilos llevando el hilo hacia la izquierda hasta que se deslice debajo del mismo. Entonces lleve el hilo hacia la derecha del botón como se muestra en el dibujo.

- Mientras sujeta el hilo con los dedos, páselo a través de los discos de tensión y lleve el hilo hacia abajo para asegurarse que entra bien entre los discos de la tensión 3.

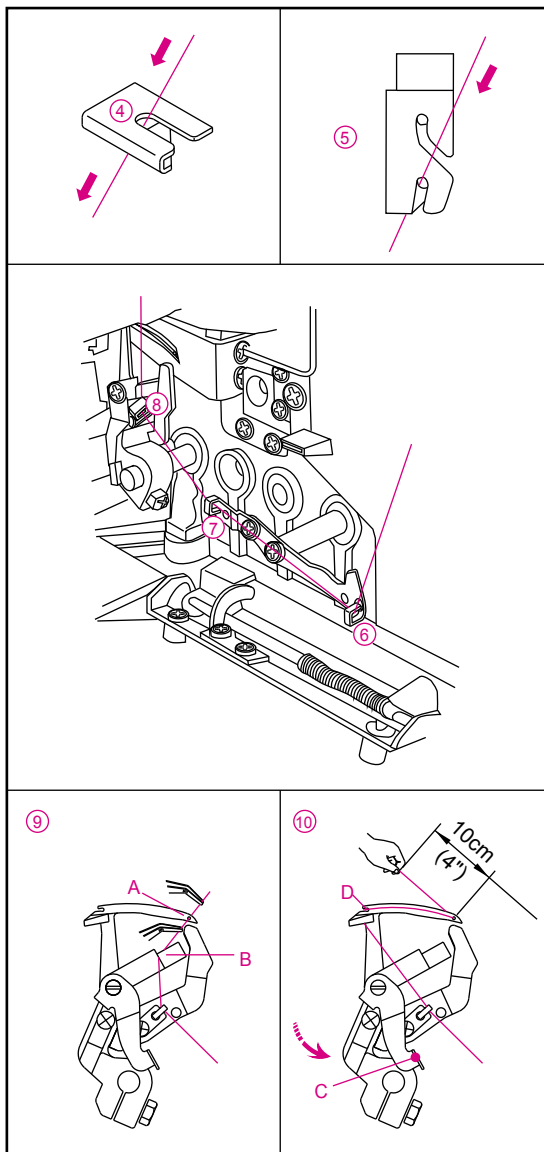


- Gire el volante hacia usted hasta que el garfio para punto de cadeneta sobresalga unos 10mm del borde de la placa de aguja.
- Enhebre el garfio de la máquina siguiendo el código coloreado en amarillo según los pasos 4 al 10.

Nota: Use las pinzas que vienen en la caja de accesorios para simplificar el enhebrado.

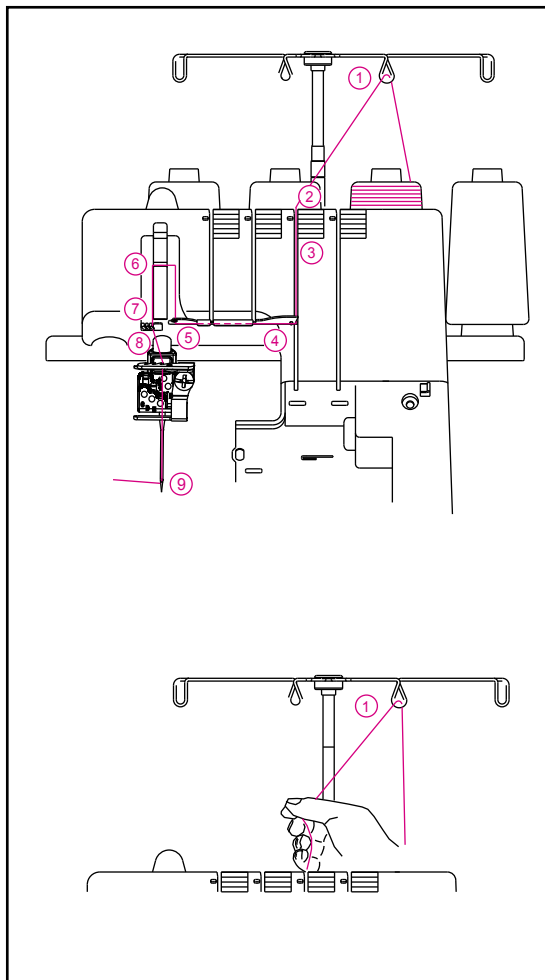
- Pase el hilo con la punta de las pinzas a través del guiahilos 4.
- Pase el hilo con la punta de las pinzas a través de la ranura que se halla delante del guiahilos 5.
- Coloque el hilo con la punta de las pinzas a través del guiahilos 6,7 y 8.

- Enhebre desde atrás por el ojo del garfio (A). Deje un cabo de hilo de unos 10cm desde el garfio. Coloque el hilo en la ranura V (B) del enhebrador. Sujete firmemente el cabo con la mano izquierda y lleve la palanca de enhebrado (C) hacia la posición (D).

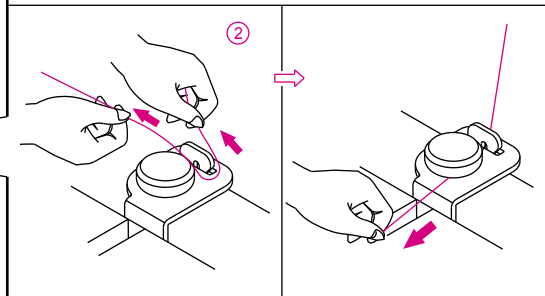


(2) Enhebrar la Guja de la Derecha Para Puntada Recubridora (rojo) (E en el sujetador de aguja)

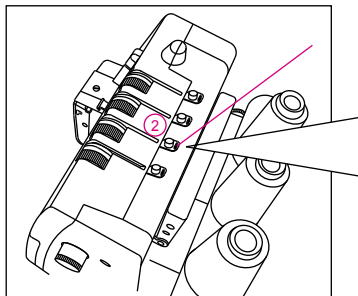
- Enhebre la guja de la derecha para puntada recubridora como se indica del 1 al 9.
- Levante el alzaprensateclas para quitar tensión del hilos.



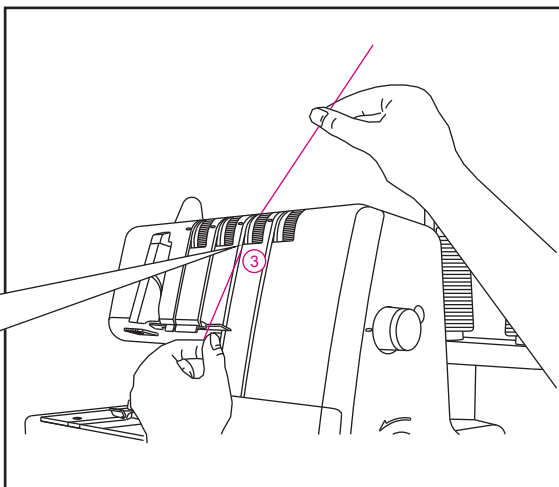
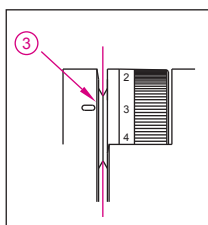
- Pase el hilo desde atrás hacia delante a través del guiahilos 1.



- Enhebre la parte de arriba del guiahilos llevando el hilo hacia la izquierda hasta que se deslice por debajo del guiahilos. Entonces pase el hilo por la derecha del botón como se muestra en el dibujo.



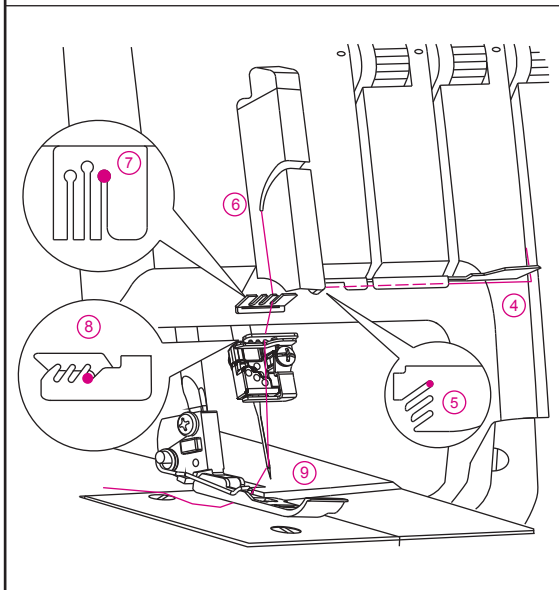
- Mientras sujeta el hilo con los dedos, páselo por entre los discos de tensión llévelo hacia abajo para asegurarse que entra correctamente por el disco de tensión 3.



- Continúe enhebrando según los puntos del 4 al 8.

Nota: Deslice el hilo por la ranura del guiahilos 5. Deslice el hilo por la ranura inferior de la placa de agujas 6. Deslice el hilo por la ranura del medio del guiahilos 7 y 8.

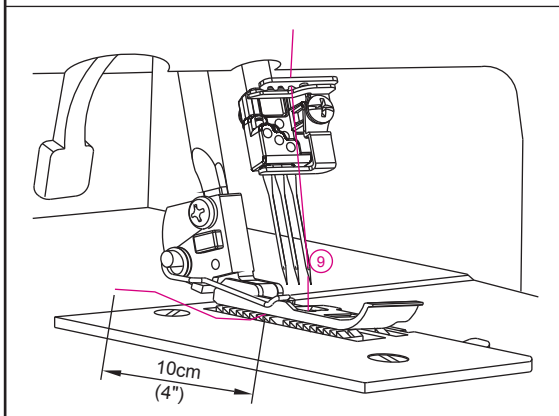
Antes de enhebrar la aguja, asegúrese que el hilo pasa **por delante del guiahilos** localizado debajo del sujetador de agujas para la puntada recubridora.



- Enhebrar la aguja derecha 9.

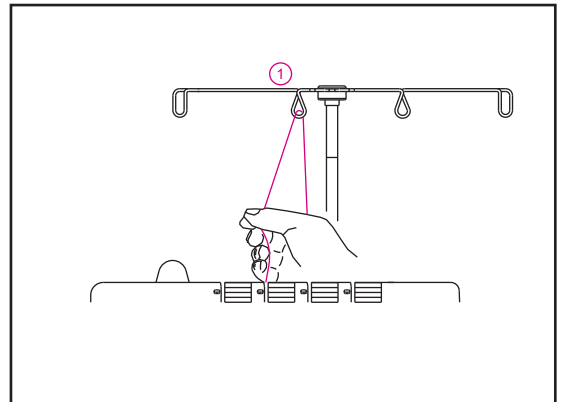
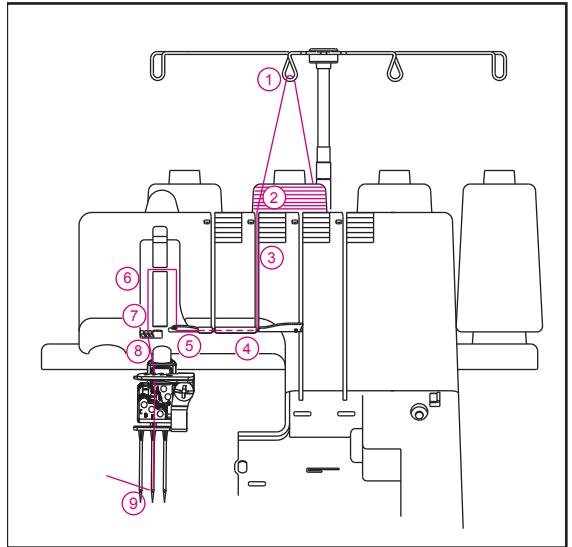
Nota: Para simplificar el enhebrado use las pinzas que vienen en la caja de accesorios.

- Deje un cabo de hilo de unos 10cm.
- Coloque el hilo hacia atrás, debajo del prensatelas.

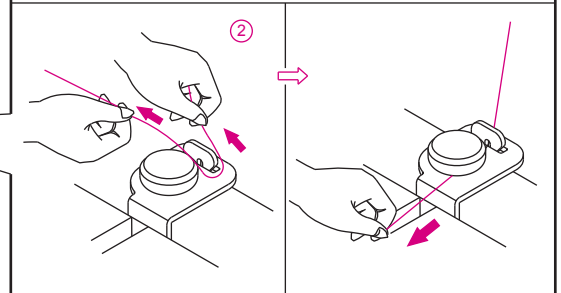
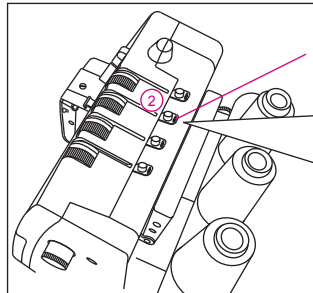


(3) Enhebrar la Aguja del Medio Para Puntada Recubridora y Punto Cadeneta (verde) (D en el sujetador de aguja)

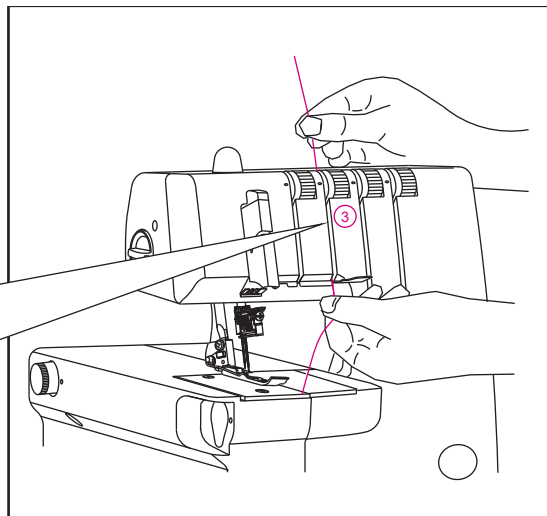
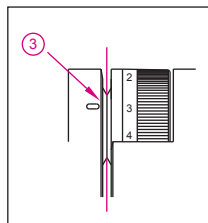
- Enhebre la aguja del medio para puntada recubridora y punto de cadeneta como se indica del 1 al 9.
- Levante la palanca alzaprensateclas para quitar tensión en el hilo.
- Pase el hilo desde atrás hacia delante a través del guiahilos 1.



- Enhebre la parte de arriba del guiahilos llevando el hilo hacia la izquierda hasta que se deslice por debajo del guiahilos. Entonces pase el hilo por la derecha del botón como se indica en el dibujo.



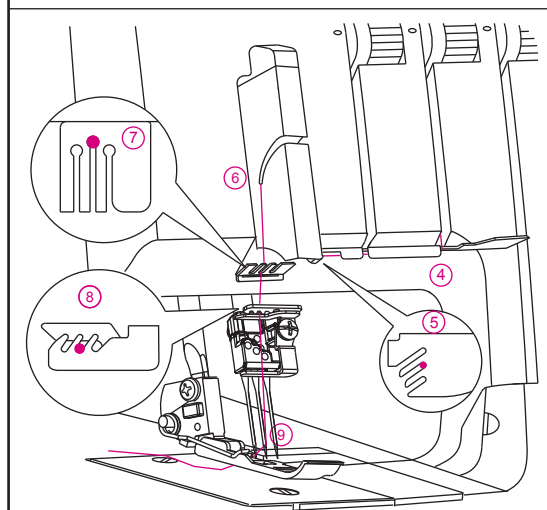
- Mientras sujeta el hilo con los dedos, páselo por entre los discos de tensión llévelo hacia abajo para asegurarse que entra correctamente por el dico de tensión 3.



- Continúe enhebrando según los puntos del 4 al 8.

Nota: Deslice el hilo por la ranura del guiahilos 5.
Deslice el hilo por la ranura inferior de la placa de agujas 6. Deslice el hilo por la ranura del medio del guiahilos 7 y 8.

Antes de enhebrar la aguja, asegúrese que el hilo pasa **por delante del guiahilos** localizado debajo del sujetador de agujas para la puntada recubridora.



4) Enhebrar las agujas de la puntada de recubrimiento

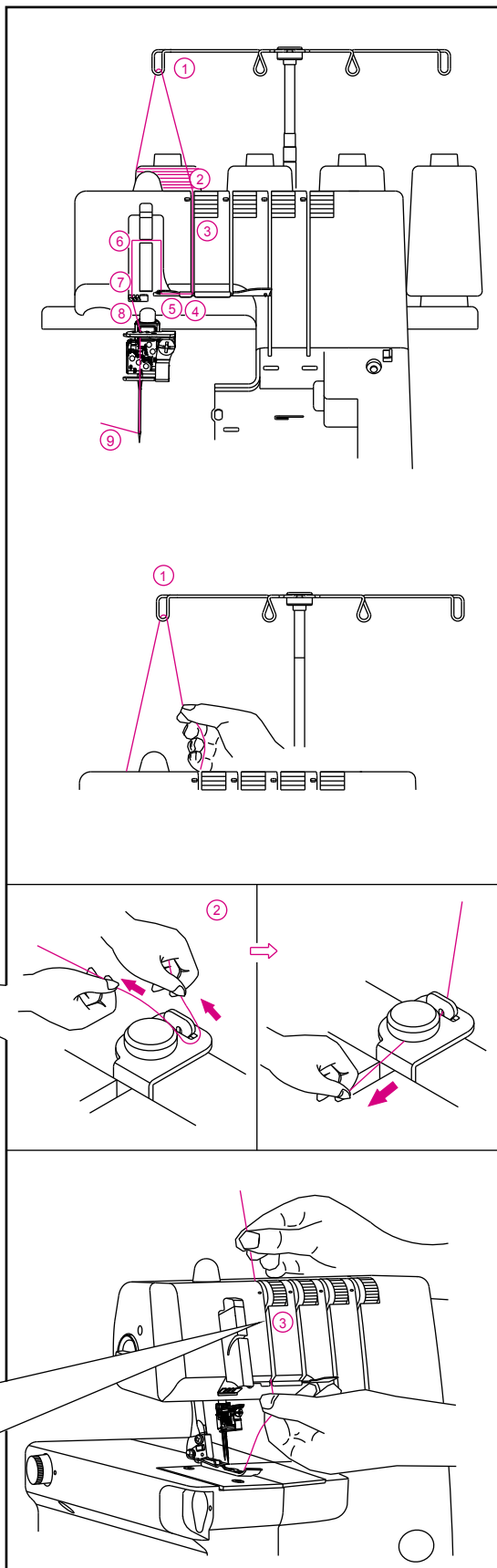
(1) Enhebrar la **aguja de la izquierda para la puntada recubridora (azul) (C en el sujetador de agujas)**

- Enhebrar la aguja izquierda para la puntada recubridora y punto de cadeneta como se indica del 1 al 9.
- Levante el alzaprensatelas para quitar tensión en los hilos.

- Pase el hilo desde atrás hacia delante a través del guiahilos 1.

- Enhebre la parte superior del guiahilos llevando el hilo hacia la izquierda hasta que se deslice por debajo del guiahilos. Entonces pase el hilo por la derecha del botón como se muestra en el dibujo.

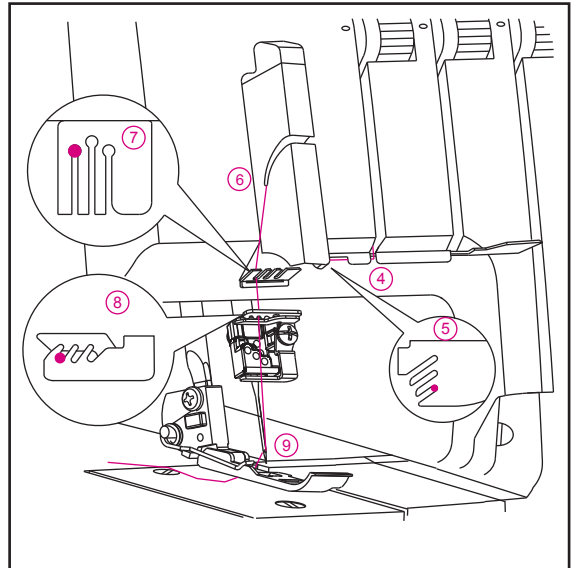
- Mientras sujeta el hilo con los dedos, páselo por entre los discos de tensión y llévelo hacia abajo para asegurarse que entra correctamente por el disco de tensión 3.



- Continúe enhebrando según los puntos del 4 al 8.

Nota: Deslice el hilo por la ranura de enfrente del guiahilos 5 y por la ranura inferior de la palanca tirahilos 6. Entonces deslice el hilo por la ranura de la izquierda del guiahilos 7 y 8.

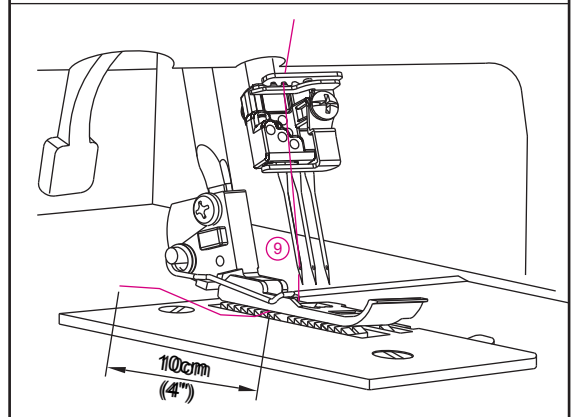
- Antes de enhebrar la aguja, asegúrese que el hilo pasa por delante del guiahilos localizado debajo del sujetador de aguja.



- Enhebre la aguja derecha 9.

Nota: para simplificar el enhebrado use las pinzas que vienen en la caja de accesorios.

- Deje un cabo de hilo de unos 10cm.
- Ponga el hilo hacia atrás, debajo del prensatelas.



Tensiones Recomendadas Para la Puntada Ercubridora

Nota: * Sólo son sugerencias.

- * La tensión de ve afectada por:
 - 1) El tipo de tela y el grosor
 - 2) El tamaño de la aguja
 - 3) El tamaño, el tipo y el contenido de fibra del hilo.

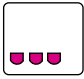
- * El largo de la puntada para la puntada recubridora debería estar por encima de N (2.5mm).

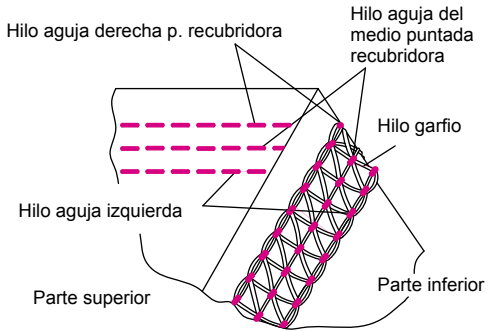
Ajustar las tensiones

- Coloque el selector de tensión como se muestra a la derecha y realice una prueba en un trozode tela.

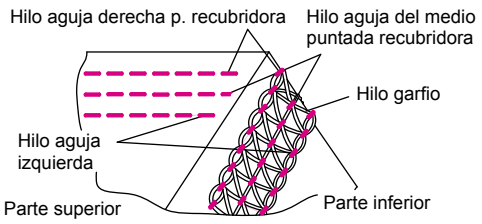
Cómo ajustar las tensiones

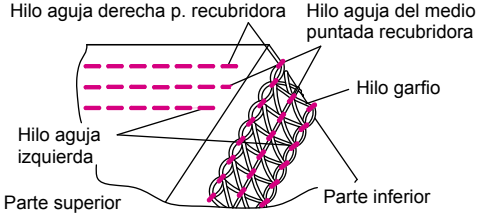
- Cuando la tensión del hilo del garfio para la puntada recubridora esté demasiado floja:
 - Desplace el selector de tensión del garfio de la puntada recubridora (amarillo) a un valor superior.
- Cuando la tensión del hilo de la aguja de la izquierda para la puntada recubridora está demasiado suelta:
 - Desplace el selector de tensión de la aguja de la izquierda para la puntada recubridora (azul) a un valor superior.
 - O desplace el selector de tensión del garfio de la puntada recubridora (amarillo) a un valor inferior.
- Cuando la tensión del hilo de la aguja del medio para la puntada recubridora está demasiado suelta:
 - Desplace el selector de tensión de la aguja de la izquierda para la puntada recubridora (verde) a un valor superior.
 - O desplace el selector de tensión del garfio de la puntada recubridora (amarillo) a un valor inferior.
- Cuando la tensión del hilo de la aguja de la derecha para la puntada recubridora está demasiado floja:
 - Desplace el selector de tensión de la aguja de la derecha para la puntada recubridora (rojo) a un valor superior.
 - O desplace el selector de tensión del garfio para la puntada recubridora (amarillo) a un valor inferior.
- Cuando la parte de arriba de la tela se encoge entre los hilos de las agujas y las costuras de debajo de la tela quedan tirantes:
 - Desplace el selector de tensión del hilo del garfio para la puntada recubridora (amarillo) a un valor inferior.

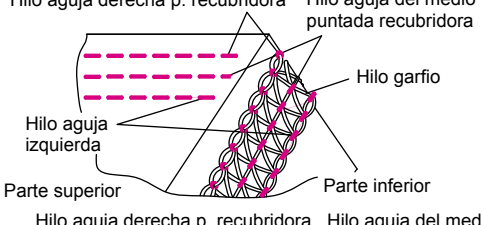
POSICIÓN DE LA AGUJA	
LARGO DE PUNTADA	N~4



Hilo del garfio	Selector de tensión			
	Azul	Verde	Rojo	Amarillo
Polyester	6.0	7.0	7.0	4.0
Texturado	6.0	7.0	7.0	0







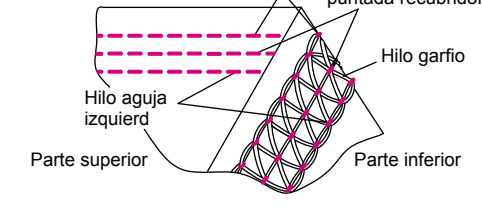


Diagrama de enhebrado: Puntada de recubrimiento: estrecha y doble

Código de color de tensión: Recubrimiento estrecho y doble

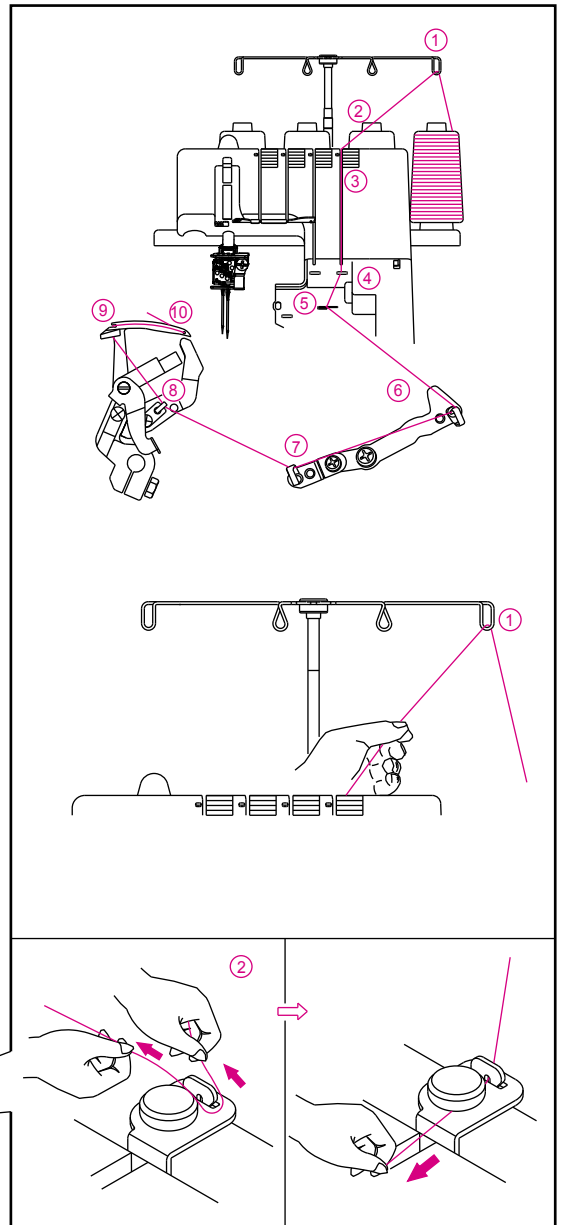
1. Devanadora de la puntada de recubrimiento..... Amarillo
2. Aguja media Hilo (D) Verde
3. Aguja izquierda Hilo (C) Azul
4. Removedor de aguja (E)

1) Enhebrar el Garfio Para Punto de Cadeneta/ Puntada Recubridora (Amarillo)

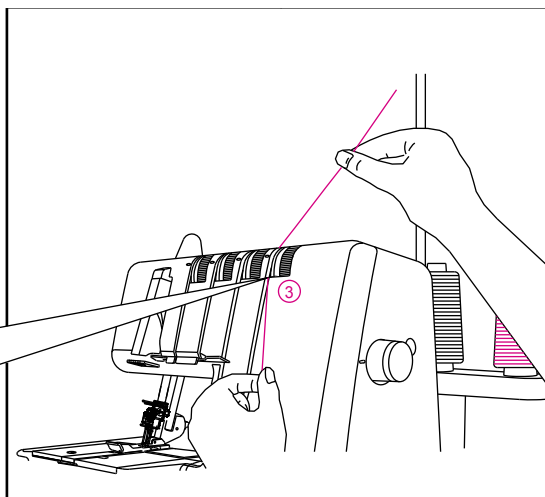
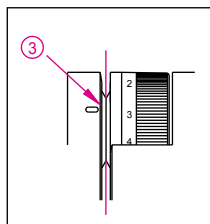
- Enhebrar el garfio para punto de cadeneta como se indica del 1 al 10.
- Eleve el alzaprensatelas para quitar presión en los discos de tensión.

- Pase el hilo desde atrás hacia delante a través del guiahilos 1.

- Enhebre la parte de arriba del guiahilos llevando el hilo hacia la izquierda hasta que se deslice debajo del mismo. Entonces lleve el hilo hacia la derecha del botón como se muestra en el dibujo.

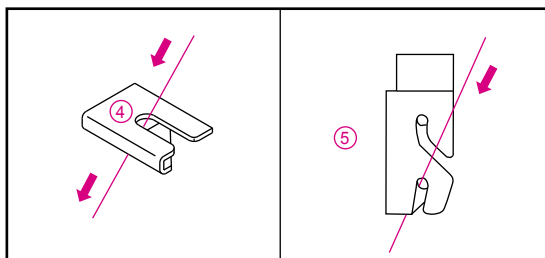


- Mientras sujeta el hilo con los dedos, páselo a través de los discos de tensión y lleve el hilo hacia abajo para asegurarse que entra bien entre los discos de la tensión 3.

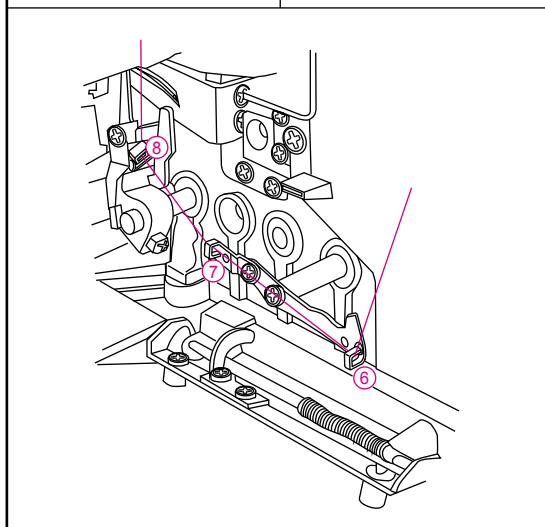


- Gire el volante hacia usted hasta que el garfio para punto de cadeneta sobresalga unos 10mm del borde de la placa de aguja.
- Enhebre el garfio de la máquina siguiendo el código coloreado en amarillo según los pasos 4 al 10.

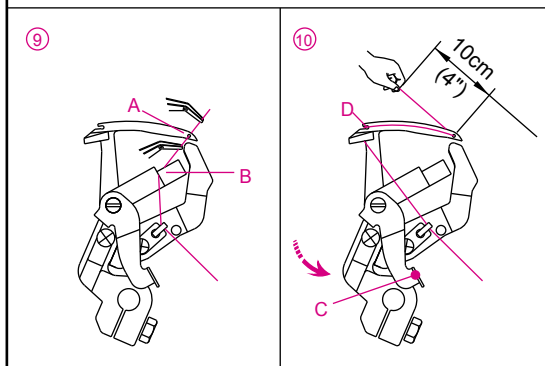
Nota: Use las pinzas que vienen en la caja de accesorios para simplificar el enhebrado.



- Coloque el hilo con la punta de las pinzas a través del guía hilos 4.
- Coloque el hilo con la punta de las pinzas a través de la ranura frontal del guía hilos 5.
- Coloque el hilo con la punta de las pinzas a través del guía hilos 6,7 y 8.

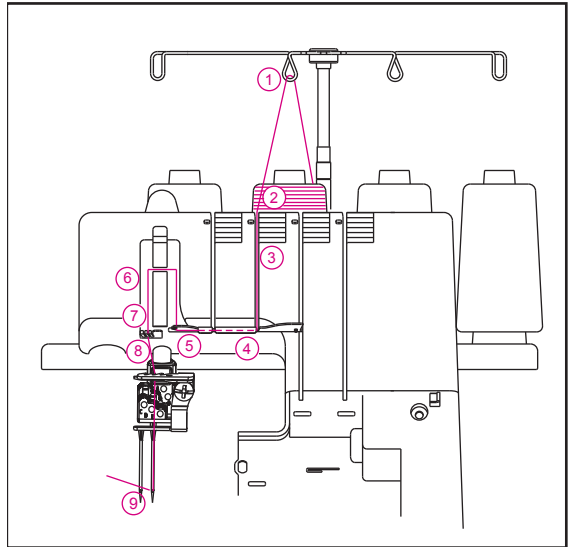


- Enhebre desde atrás por el ojo del garfio (A). Deje un cabo de hilo de unos 10cm desde el garfio. Coloque el hilo en la ranura V (B) del enhebrador. Sujete firmemente el cabo con la mano izquierda y lleve la palanca de enhebrado (C) hacia la posición (D).

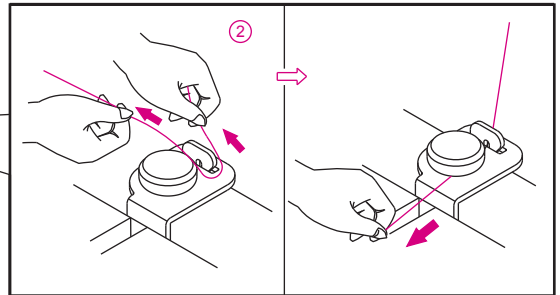
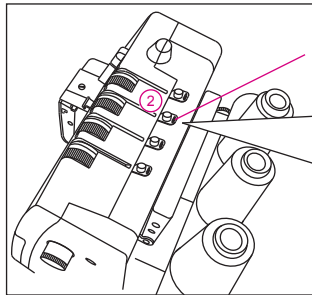


(2) Enhebrar la aguja del medio para puntada recubridora y punto cadeneta (verde) (D en el sujetador de aguja)

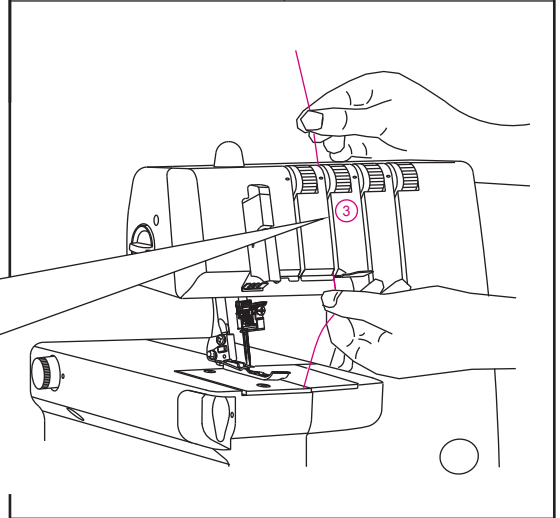
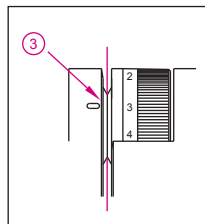
- Enhebre la aguja del medio para puntada recubridora y punto de cadeneta como se indica del 1 al 9.
- Levante la palanca alzaprensateclas para quitar tensión en el hilo.



- Enhebre la parte de arriba del guiahilos llevando el hilo hacia la izquierda hasta que se deslice por debajo del guiahilos. Entonces pase el hilo por la derecha del botón como se indica en el dibujo.



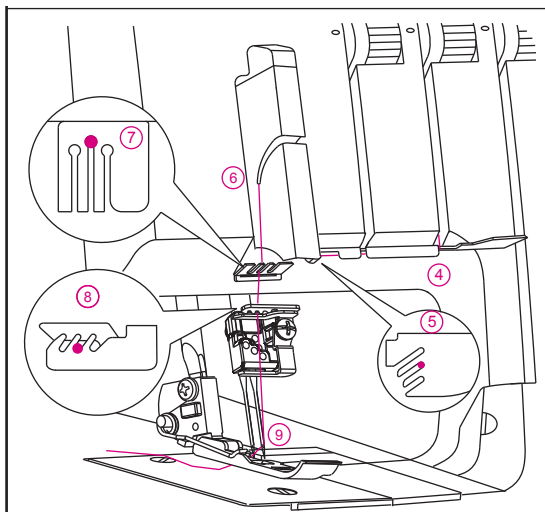
- Mientras sujeta el hilo con los dedos, páselo por entre los discos de la tensión y llévelo hacia abajo para asegurarse que entra correctamente por el disco de tensión 3.



- Continúe enhebrando según los puntos del 4 al 8.

Nota: Deslice el hilo por la ranura de enfrente del guiahilos 5 y por la ranura inferior de la palanca tirahilos 6. Entonces deslice el hilo por la ranura de la izquierda del guiahilos 7 y 8.

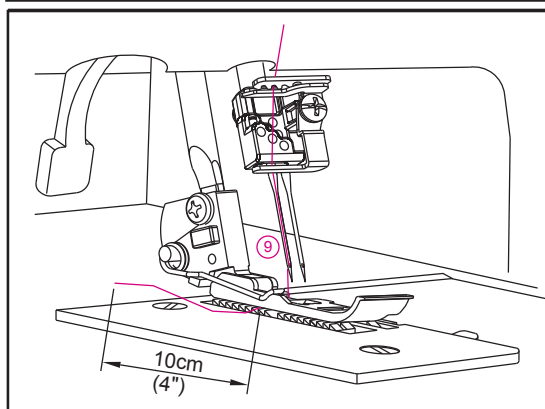
Antes de enhebrar la aguja, asegúrese que el hilo pasa **por delante del guiahilos** localizado debajo del sujetador de aguja.



- Enhebre la aguja derecha 9.

Nota: para simplificar el enhebrado use las pinzas que vienen en la caja de accesorios.

- Deje un cabo de hilo de unos 10cm.
- Ponga el hilo hacia atrás, debajo del prensatelas.



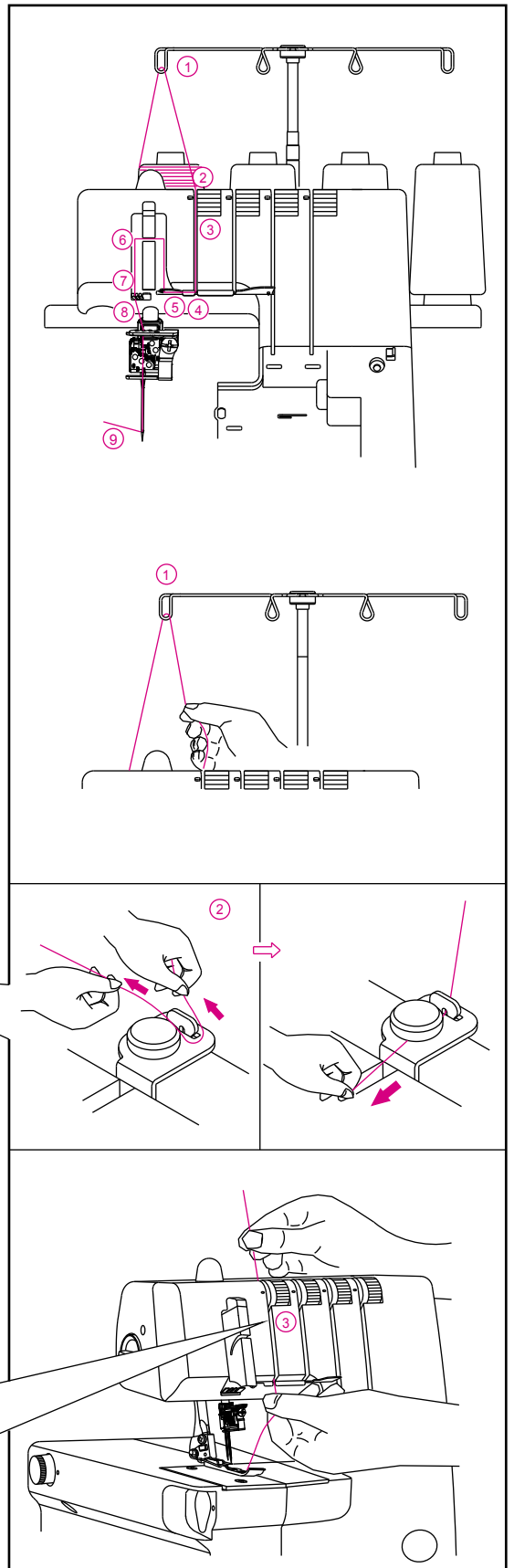
Enhebrado de las agujas de la puntada de recubrimiento

(3) Enhebrar la **Aguja de la Izquierda Para la Puntada Recubridora** (azul) (C en el sujetador de agujas)

- Enhebrar la aguja izquierda para la puntada recubridora y punto de cadeneta como se indica del 1 al 9.
- Levante el alzaprensatelas para quitar tensión en los hilos.
- Pase el hilo desde atrás hacia delante a través del guiahilos 1.

- Enhebre la parte superior del guiahilos llevando el hilo hacia la izquierda hasta que se deslice por debajo del guiahilos. Entonces pase el hilo por la derecha del botón como se muestra en el dibujo.

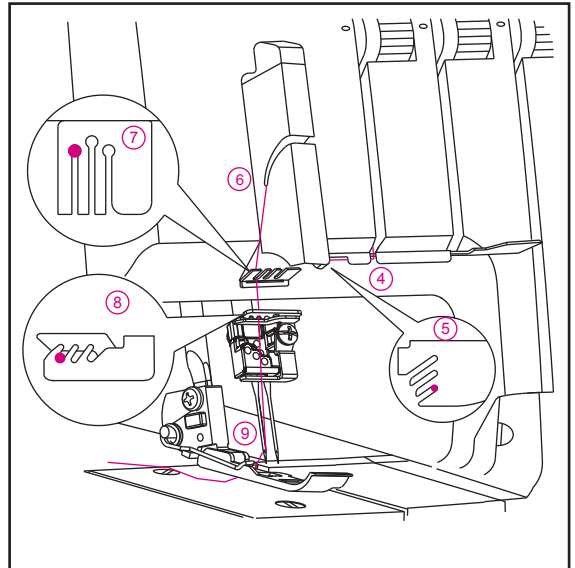
- Mientras sujeta el hilo con los dedos, páselo por entre los discos de tensión y llévelo hacia abajo para asegurarse que entra correctamente por el disco de tensión 3.



- Continúe enhebrando según los puntos del 4 al 8.

Nota: Deslice el hilo por la ranura de enfrente del guiahilos 5 y por la ranura inferior de la palanca tirahilos 6. Entonces deslice el hilo por la ranura de la izquierda del guiahilos 7 y 8.

- Antes de enhebrar la aguja, asegúrese que el hilo pasa por delante del guiahilos localizado debajo del sujetador de aguja.



- Enhebre la aguja derecha 9.

Nota: para simplificar el enhebrado use las pinzas que vienen en la caja de accesorios.

- Deje un cabo de hilo de unos 10cm.
- Ponga el hilo hacia atrás, debajo del prensatelas.

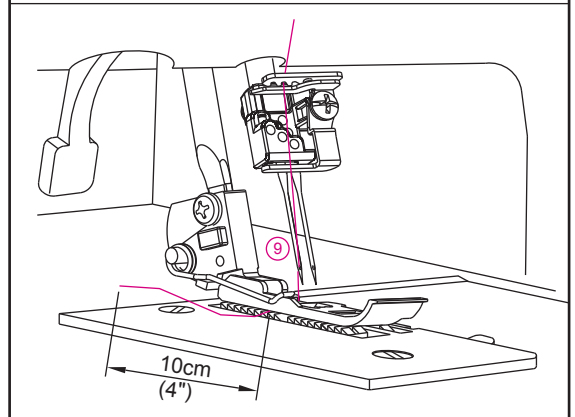


Diagrama de enhebrado: Puntada de recubrimiento - Ancha y doble

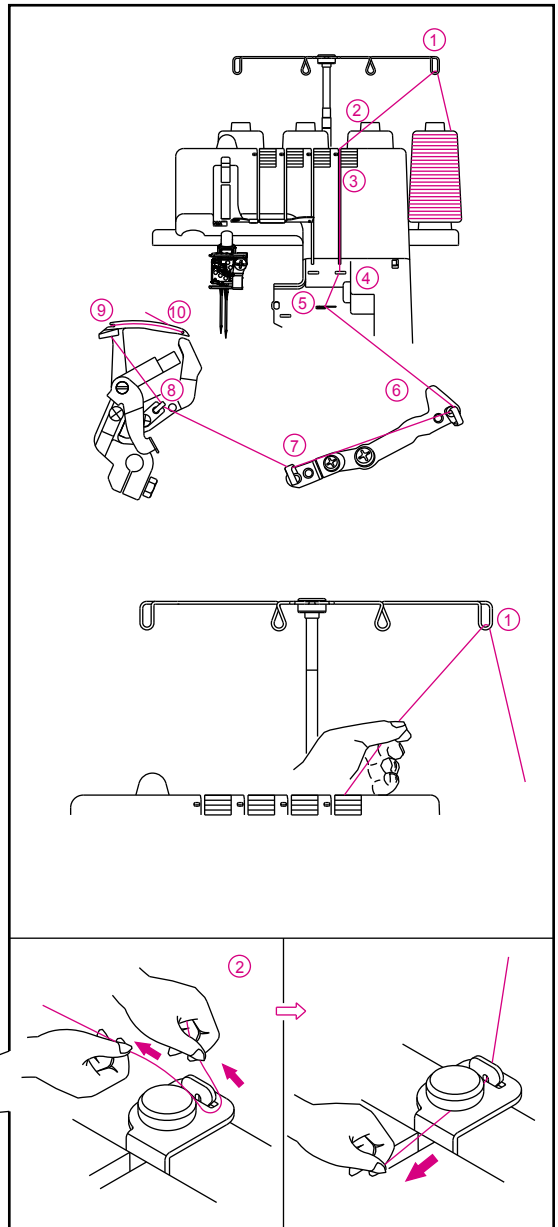
Código de color de tensión: Tapa ancha de dos hilos

1. Devanadora de la puntada de recubrimiento..... Amarillo
2. Aguja media Hilo (E) Rojo
3. Aguja izquierda Hilo (C) Azul
4. Removedor de aguja (D)

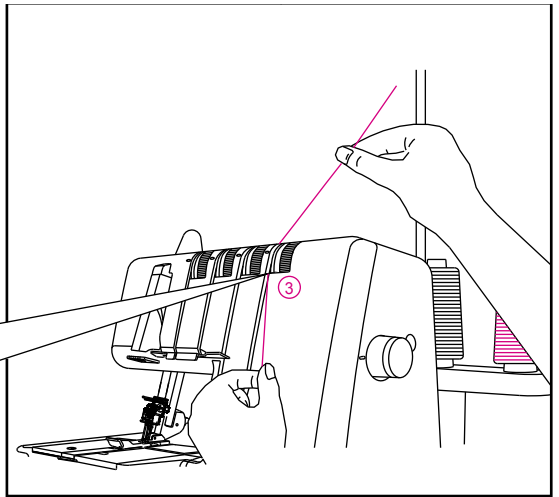
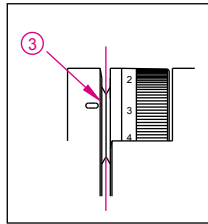
1) Enhebrar el Garfio Para Punto de Cadeneta/ Puntada Recubridora (Amarillo)

- Enhebrar el garfio para punto de cadeneta como se indica del 1 al 10.
- Eleve el alzaprensatelas para quitar presión en los discos de tensión.
- Pase el hilo desde atrás hacia delante a través del guiahilos 1.

- Enhebre la parte de arriba del guiahilos llevando el hilo hacia la izquierda hasta que se deslice debajo del mismo. Entonces lleve el hilo hacia la derecha del botón como se muestra en el dibujo.

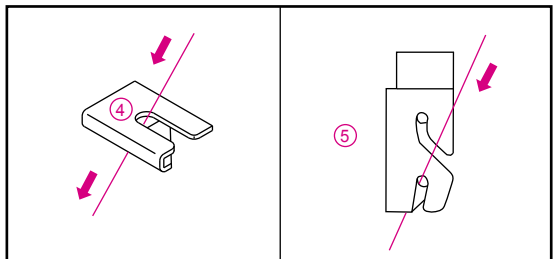


- Mientras sujeta el hilo con los dedos, páselo a través de los discos de tensión y lleve el hilo hacia abajo para asegurarse que entra bien entre los discos de la tensión 3.

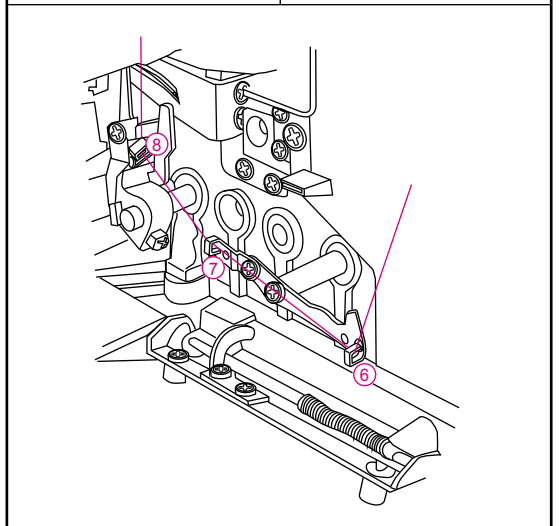


- Gire el volante hacia usted hasta que el garfio para punto de cadeneta sobresalga unos 10mm del borde de la placa de aguja.
- Enhebre el garfio de la máquina siguiendo el código coloreado en amarillo según los pasos 4 al 10.

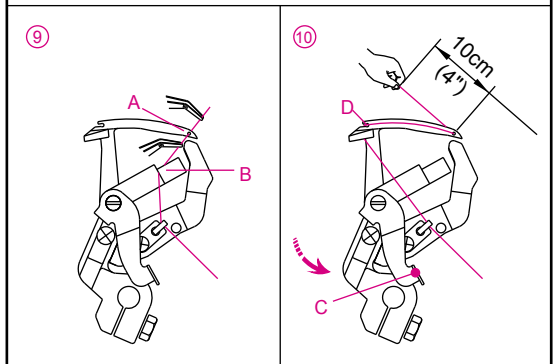
Nota: Use las pinzas que vienen en la caja de accesorios para simplificar el enhebrado.



- Coloque el hilo con la punta de las pinzas a través del guíahilos 4.
- Coloque el hilo con la punta de las pinzas a través de la ranura frontal del guíahilos 5.
- Coloque el hilo con la punta de las pinzas a través del guíahilos 6,7 y 8.

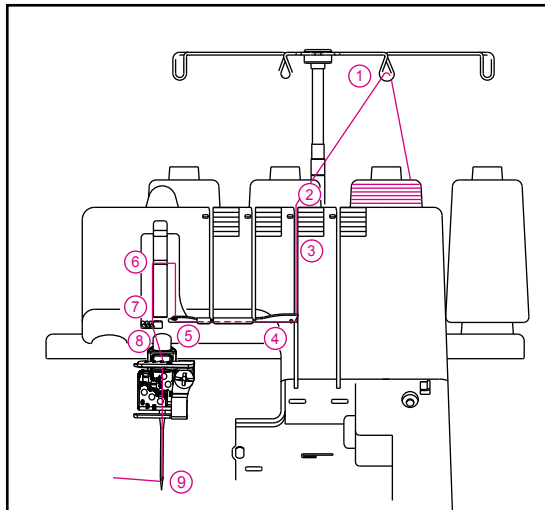


- Enhebre desde atrás por el ojo del garfio (A). Deje un cabo de hilo de unos 10cm desde el garfio. Coloque el hilo en la ranura V (B) del enhebrador. Sujete firmemente el cabo con la mano izquierda y lleve la palanca de enhebrado (C) hacia la posición (D).

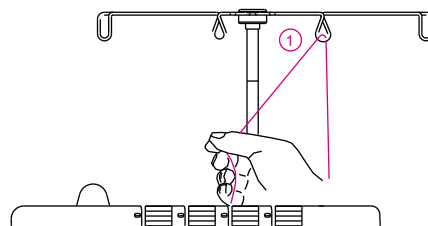


(2) Enhebrar la Guja de la Derecha Para Puntada Recubridora (rojo) (E en el sujetador de aguja)

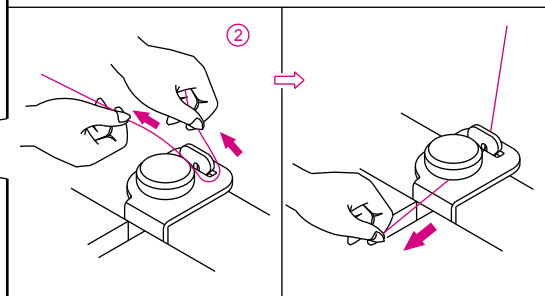
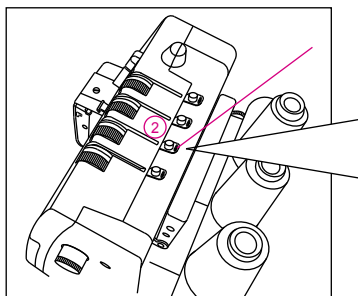
- Enhebre la guja de la derecha para puntada recubridora como se indica del 1 al 9.
- Levante el alzaprensateclas para quitar tensión del hilos.



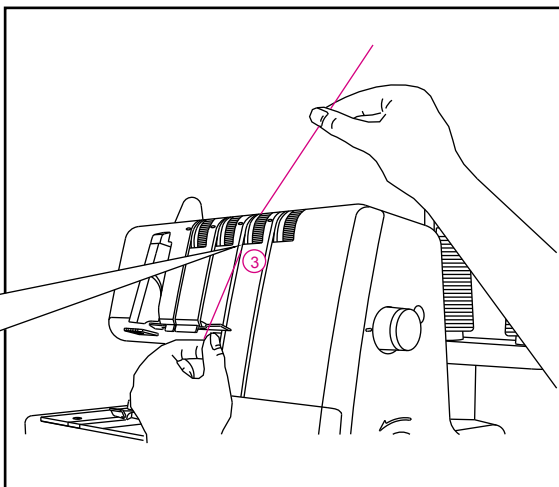
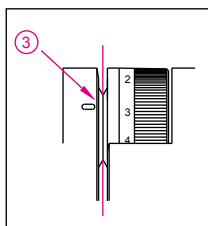
- Pase el hilo desde atrás hacia delante a través del guiahilos 1.



- Enhebre la parte de arriba del guiahilos llevando el hilo hacia la izquierda hasta que se deslice por debajo del guiahilos. Entonces pase el hilo por la derecha del botón como se muestra en el dibujo.



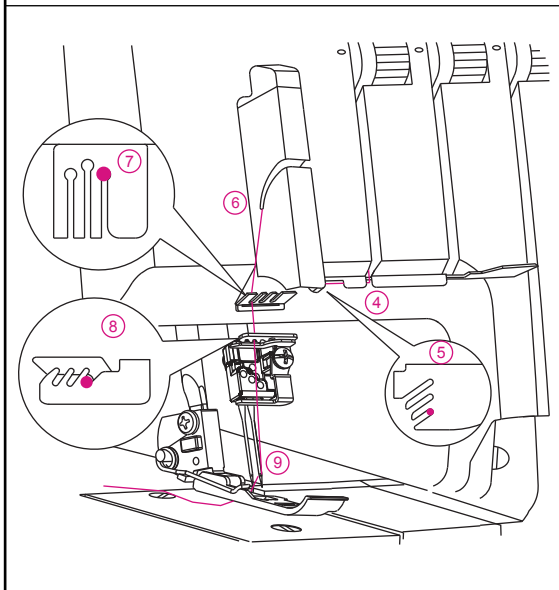
- Mientras sujeta el hilo con los dedos, páselo por entre los discos de tensión llévelo hacia abajo para asegurarse que entra correctamente por el disco de tensión 3.



- Continúe enhebrando según los puntos del 4 al 8.

Nota: Deslice el hilo por la ranura del guiahilos 5.
Deslice el hilo por la ranura inferior de la placa de agujas 6. Deslice el hilo por la ranura del medio del guiahilos 7 y 8.

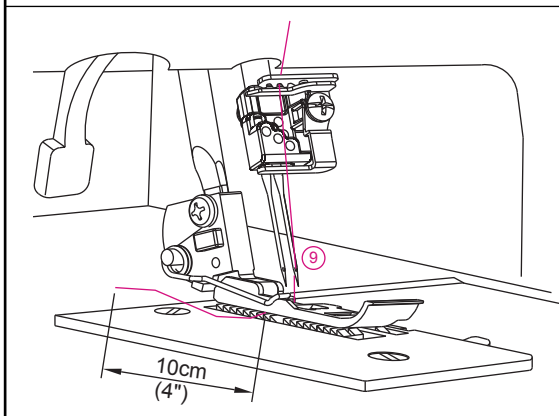
Antes de enhebrar la aguja, asegúrese que el hilo pasa por delante del guiahilos localizado debajo del sujetador de agujas para la puntada recubridora.



- Enhebrar la aguja derecha 9.

Nota: Para simplificar el enhebrado use las pinzas que vienen en la caja de accesorios.

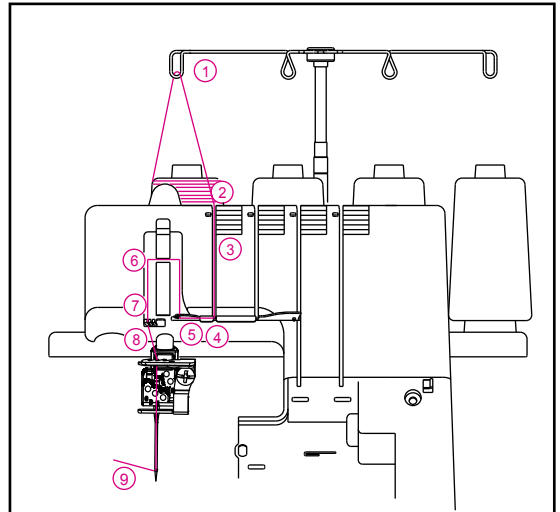
- Deje un cabo de hilo de unos 10cm.
- Coloque el hilo hacia atrás, debajo del prensatelas.



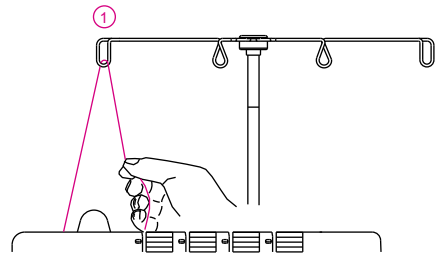
3) Enhebrar las agujas de la puntada de recubrimiento

(1) Enhebrar la **Aguja de la Izquierda Para la Puntada Recubridora** (azul) (C en el sujetador de agujas)

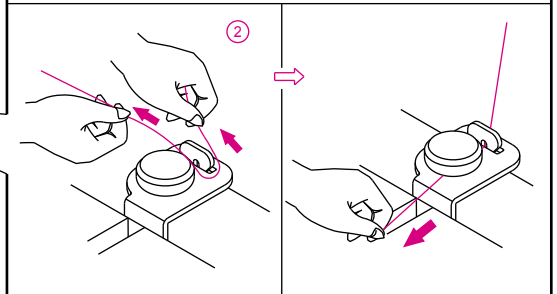
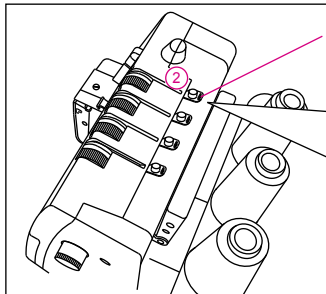
- Enhebrar la aguja izquierda para la puntada recubridora y punto de cadeneta como se indica del 1 al 9.
- Levante el alzaprensatelas para quitar tensión en los hilos.



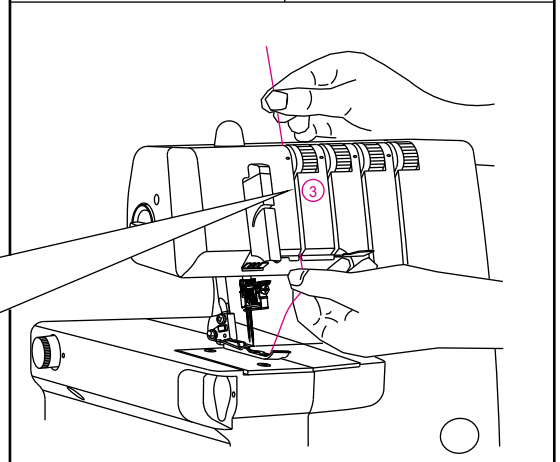
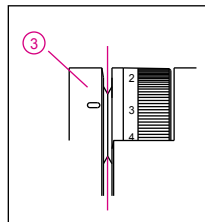
- Pase el hilo desde atrás hacia delante a través del guiahilos 1.



- Enhebre la parte superior del guiahilos llevando el hilo hacia la izquierda hasta que se deslice por debajo del guiahilos. Entonces pase el hilo por la derecha del botón como se muestra en el dibujo.



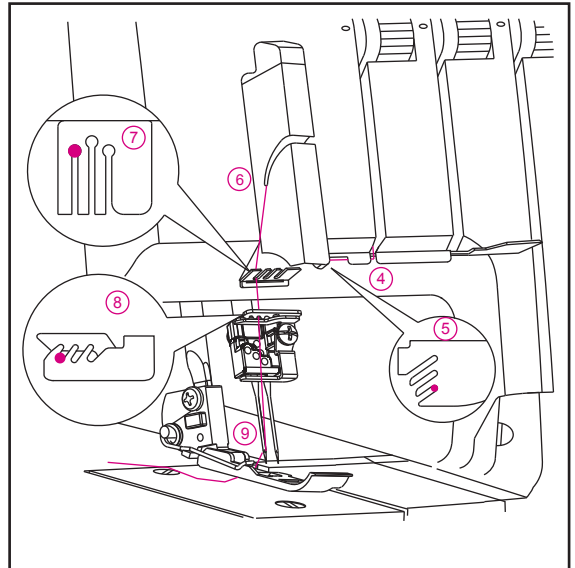
- Mientras sujeta el hilo con los dedos, páselo por entre los discos de tensión y llévelo hacia abajo para asegurarse que entra correctamente por el disco de tensión 3.



- Continúe enhebrando según los puntos del 4 al 8.

Nota: Deslice el hilo por la ranura de enfrente del guiahilos 5 y por la ranura inferior de la palanca tirahilos 6. Entonces deslice el hilo por la ranura de la izquierda del guiahilos 7 y 8.

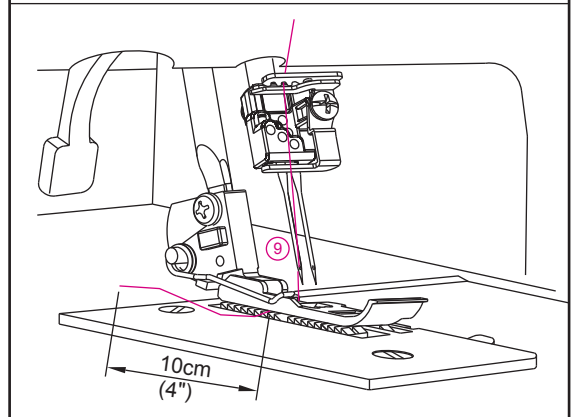
- Antes de enhebrar la aguja, asegúrese que el hilo pasa por delante del guiahilos localizado debajo del sujetador de aguja.



- Enhebre la aguja derecha 9.

Nota: para simplificar el enhebrado use las pinzas que vienen en la caja de accesorios.

- Deje un cabo de hilo de unos 10cm.
- Ponga el hilo hacia atrás, debajo del prensatelas.



Tensiones Recomendadas Para la Puntada Recubridora

Nota: * Sólo son sugerencias.

- * La tensión de ve afectada por:
 - 1) El tipo de tela y el grosor
 - 2) El tamaño de la aguja
 - 3) El tamaño, el tipo y el contenido de fibra del hilo.

- * El largo de la puntada para la puntada recubridora debería estar por encima de N (2.5mm).

Ajustar las tensiones

- Coloque el selector de tensión como se muestra a la derecha y realice una prueba en un trozo de tela.

Cómo ajustar las tensiones

- Cuando la tensión del hilo del garfio para la puntada recubridora esté demasiado floja:
 - Desplace el selector de tensión del garfio de la puntada recubridora (amarillo) a un valor superior.
- Cuando la tensión del hilo de la aguja de la izquierda para la puntada recubridora está demasiado suelta:
 - Desplace el selector de tensión de la aguja de la izquierda para la puntada recubridora (azul) a un valor superior.
 - O desplace el selector de tensión del garfio de la puntada recubridora (amarillo) a un valor inferior.
- Cuando la tensión del hilo de la aguja de la derecha para la puntada recubridora está demasiado floja:
 - Desplace el selector de tensión de la aguja de la derecha para la puntada recubridora (verde o azul) a un valor superior.
 - O desplace el selector de tensión del garfio para la puntada recubridora (amarillo) a un valor inferior.
- Cuando la parte de arriba de la tela se encoge entre los hilos de las agujas y las costuras dedebajo de la tela quedan tirantes:
 - Desplace el selector de tensión del hilo del garfio para la puntada recubridora (amarillo) a un valor inferior.

POSICIÓN DE LA AGUJA		
LARGO DE PUNTADA	N~4	

Hilo del garfio	Selector de tensión			
	Azul	Verde	Rojo	Amarillo
Polyester	6.0	7.0		5.0
Texturado	6.0	7.0		0

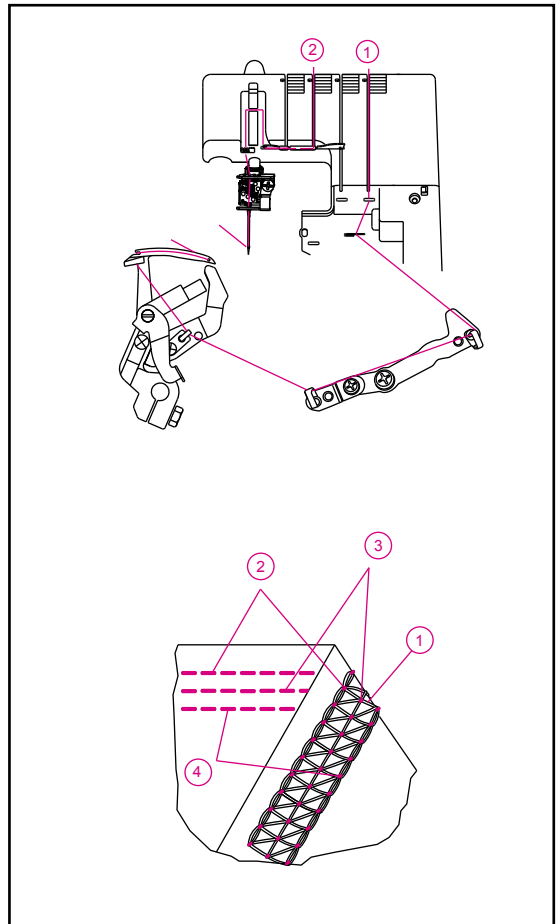
Hilo del garfio	Selector de tensión			
	Azul	Verde	Rojo	Amarillo
Polyester	6.0		7.0	4.0
Texturado	6.0		7.0	0

Diagrama de Enhebrado: Puntada de Cadeneta

- Un diagrama de enhebrado en color se encuentra dentro, tras la tapa de los garfios.
- Extraiga la aguja derecha (E) e izquierda (C)
- Enhebre los hilos por orden del 1 al 2 como muestra el dibujo.

Codigo del Color de Tensión: Puntada de cadeneta

1. Hilo del garfio para puntada de cadeneta..... amarillo
2. Hilo de la aguja para puntada de cadeneta (D)..... verde



1) Enhebrar el Garfio Para Punto de Cadeneta/ Puntada Recubridora (Amarillo)

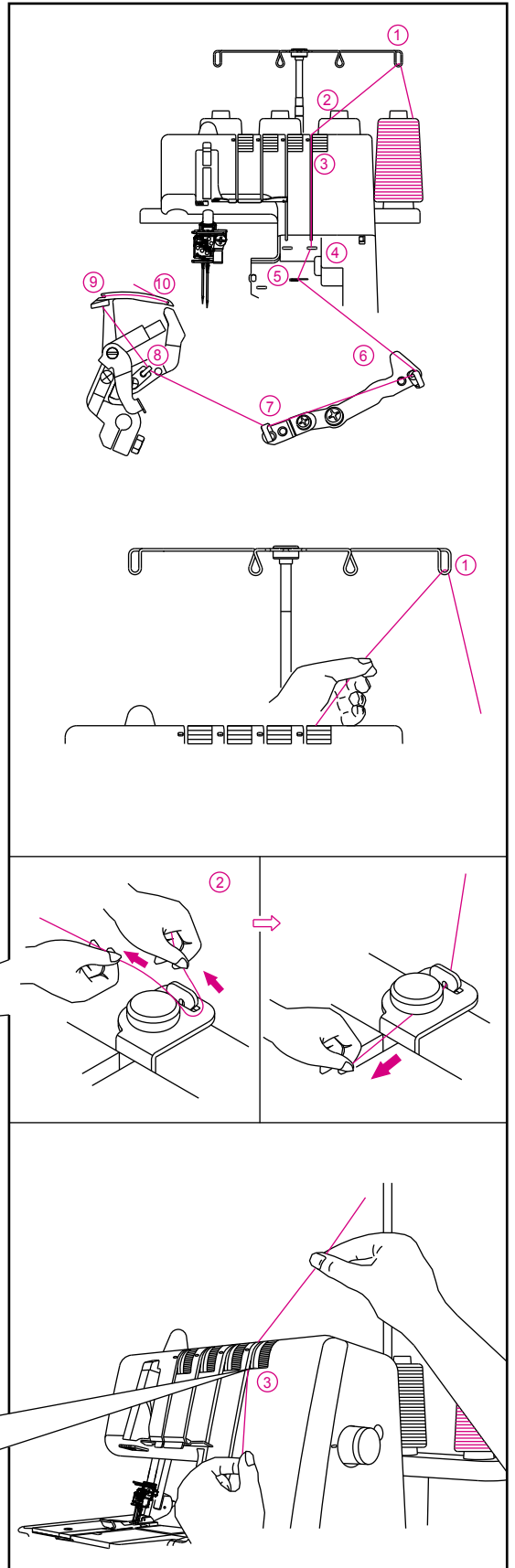
- Enhebrar el garfio para punto de cadeneta como se indica del 1 al 10.

- Eleve el alzaprensateclas para quitar presión en los discos de tensión.

- Pase el hilo desde atrás hacia delante a través del guiahilos 1.

- Enhebre la parte de arriba del guiahilos llevando el hilo hacia la izquierda hasta que se deslice debajo del mismo. Entonces lleve el hilo hacia la derecha del botón como se muestra en el dibujo.

- Mientras sujeta el hilo con los dedos, páselo a través de los discos de tensión y lleve el hilo hacia abajo para asegurarse que entra bien entre los discos de la tensión 3.

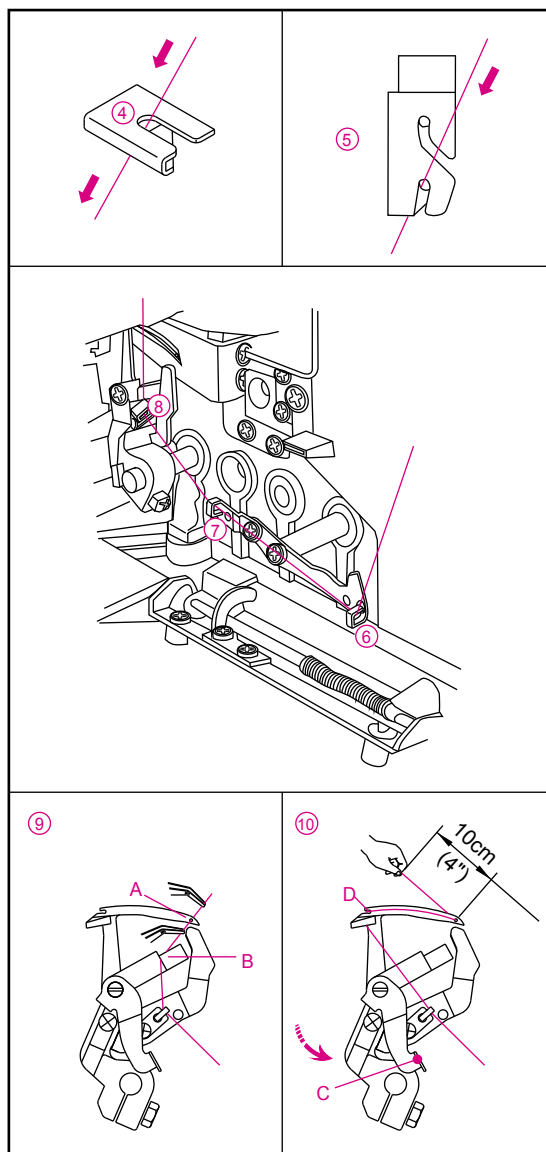


- Gire el volante hacia usted hasta que el garfio para punto de cadeneta sobresalga unos 10mm del borde de la placa de aguja.
- Enhebre el garfio de la máquina siguiendo el código coloreado en amarillo según los pasos 4 al 10.

Nota: Use las pinzas que vienen en la caja de accesorios para simplificar el enhebrado.

- Pase el hilo con la punta de las pinzas a través del guíahilos.
- Coloque el hilo con la punta de las pinzas a través de la ranura frontal del guíahilos 5.
- Coloque el hilo con la punta de las pinzas a través del guíahilos 6,7 y 8.

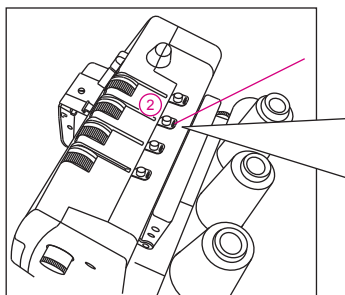
- Enhebre desde atrás por el ojo del garfio (A). Deje un cabo de hilo de unos 10cm desde el garfio. Coloque el hilo en la ranura V (B) del enhebrador. Sujete firmemente el cabo con la mano izquierda y lleve la palanca de enhebrado (C) hacia la posición (D).



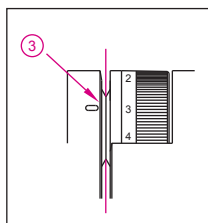
(2) Enhebrar la Aguja del Medio Para Puntada Recubridora y Punto Cadeneta (verde) (D en el sujetador de aguja)

- Enhebre la aguja del medio para puntada recubridora y punto de cadeneta como se indica del 1 al 9.
- Levante la palanca alzaprensateclas para quitar tensión en el hilo.
- Pase el hilo desde atrás hacia delante a través del guiahilos 1.

- Enhebre la parte de arriba del guiahilos llevando el hilo hacia la izquierda hasta que se deslice por debajo del guiahilos. Entonces pase el hilo por la derecha del botón como se indica en el dibujo.



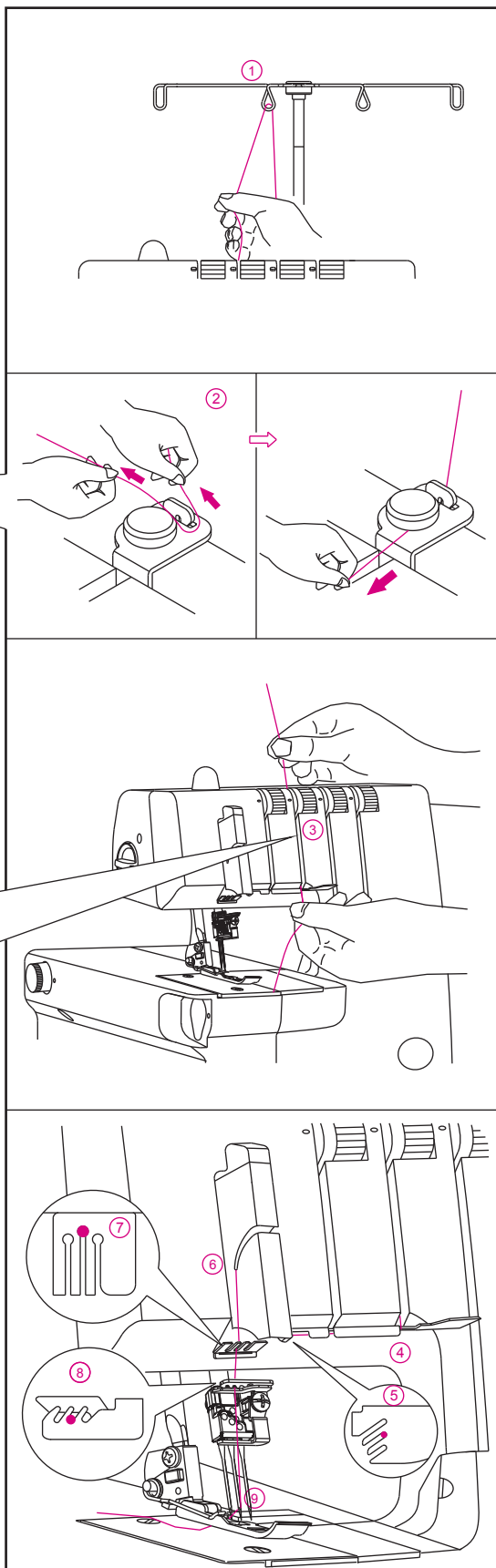
- Mientras sujeta el hilo con los dedos, páselo por entre los discos de la tensión y llévalo hacia abajo para asegurarse que entra correctamente por el disco de tensión 3.



- Continúe enhebrando según los puntos del 4 al 8.

Nota: Deslice el hilo por la ranura de enfrente del guiahilos 5 y por la ranura inferior de la palanca tirahilos 6. Entonces deslice el hilo por la ranura de la izquierda del guiahilos 7 y 8.

Antes de enhebrar la aguja, asegúrese que el hilo pasa **por delante del guiahilos** localizado debajo del sujetador de aguja.



Configuración de tensión sugerida de la puntada de cadena doble

Nota: * Sólo son sugerencias.

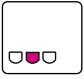
- * La tensión se ve afectada por;
 - 1) Tipo de grosor de la tela
 - 2) Tamaño de la aguja
 - 3) Tamaño, tipo y contenido de fibra del hilo
- * La longitud de puntada para la puntada de cadena doble debe ser establecida en más de 2 mm.

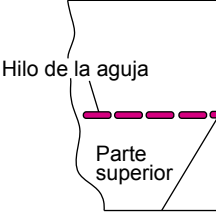
Corregir las tensiones

- Coloque cada selector de tensión como se muestra a la derecha y realice pruebas.

Cómo ajustar las tensiones

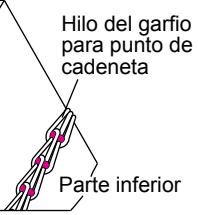
- Cuando la tensión de la aguja de punto de cadeneta está demasiado floja;
 - Ajuste el selector de tensión de la aguja (azul) a un valor superior.
 - Ajuste el selector de tensión del garfio (amarillo) a un valor inferior.

POSICIÓN DE LA AGUJA	
LARGO DE PUNTADA	2 ~ 4



Hilo de la aguja

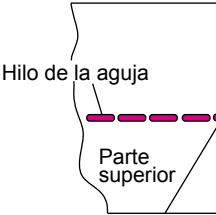
Parte superior



Hilo del gancho para punto de cadeneta

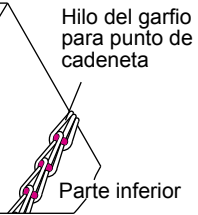
Parte inferior

Géneros	Selector de tensión			
	Azul	Verde	Rojo	Amarillo
Peso medio		7.0		7.5



Hilo de la aguja

Parte superior



Hilo del gancho para punto de cadeneta

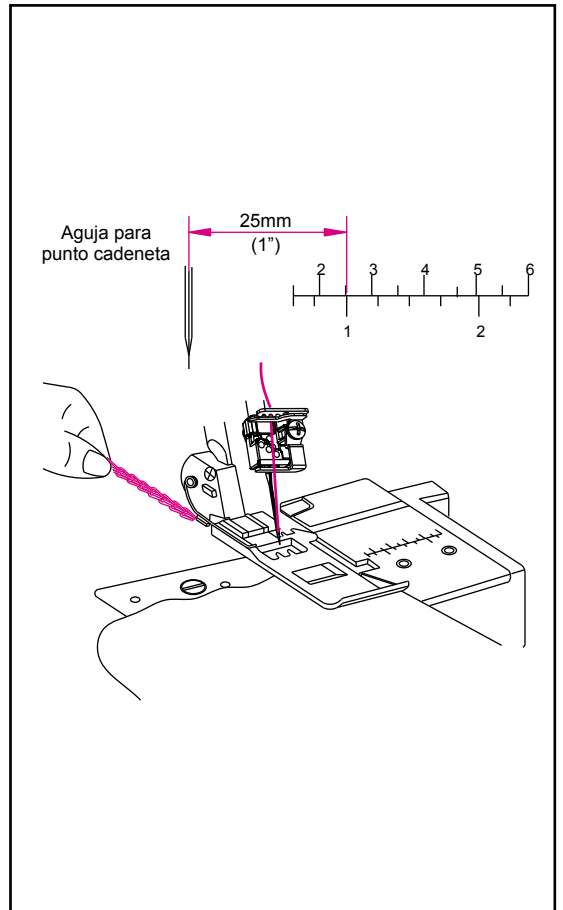
Parte inferior

Cómo Coser

El punto de cadeneta doble se cose con 2 hilos, uno para la aguja y uno para el garfio.

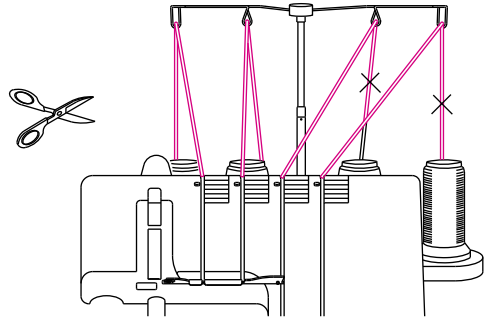
Empezar y terminar de coser

- Cuando empiece a coser, tire de la cadeneta suavemente de la parte de atrás de la máquina hasta que la aguja penetre en la tela.
- Cuando empiece a coser después de enhebrar la máquina, cosa 2-3cm en un pedacito de tela y haga un punto cadeneta.
- Al terminar de coser, tire de la tela suavemente de la parte de atrás de la máquina y termine la cadeneta.

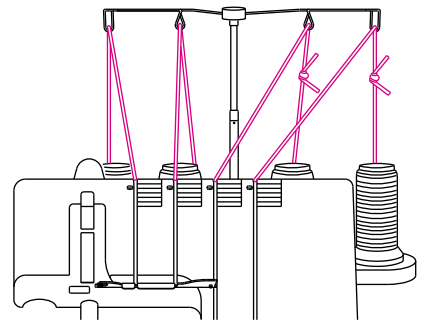


13. COMO CAMIAR LOS HILOS: MÉTODO DE EMPALME

- Para cambiar el tipo de hilo o el color, corte el hilo cerca del carrete o cono.

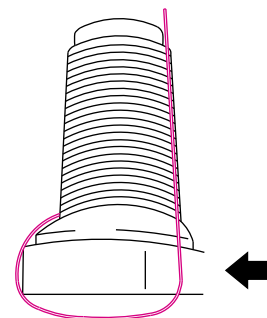


- Coloque el nuevo hilo en el portacarretes.
- Ate el hilo nuevo al extremo del viejo haciendo un nudo. Corte el hilo a 2-3cm. Si lo deja demasiado corto los hilos pueden desatarse.
- Asegúrese que el nudo está firmemente hecho.



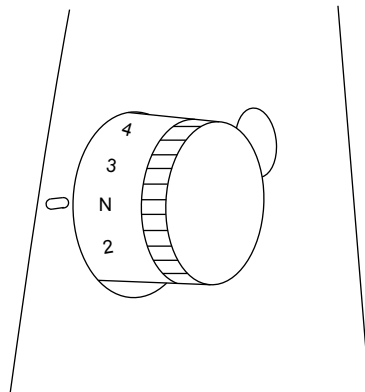
- Levante el alzaprensatelas para quitar tensión a los hilos.

- Tire de los hilos de uno en uno.
- Si los hilos hubieran enredado en el guiahilos o por debajo del portacarretes.
- Cuando pase el hilo por las agujas, **DETÉNGASE** cuando el nudo esté delante de la aguja.
- Corte el hilo y enhebre la aguja.



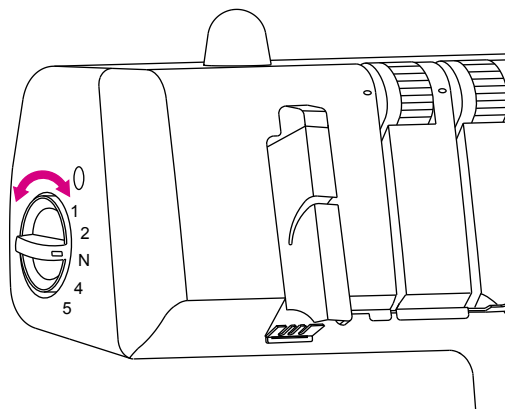
14. COMO AJUSTAR EL LARGO DE PUNTADA DE PUNTADA

- El selector de largo de puntada debería estar en posición N para la mayoría de remallados.
- Ajustar el largo de puntada N-4 cuando se quieran coser telas gruesas.
- Ajustar el largo de puntada 2-N cuando se quieran coser telas ligeras para conseguir una costura perfecta sin que se arrugue la tela.



15. COMO AJUSTAR LA PRESIÓN DEL PrensATELAS

- La presión del prensateelas de esta máquina viene ajustada de fábrica para remallar telas normales.
- No es necesario ajustar la presión del prensateelas para la mayoría de las telas. Sin embargo, en algunos casos es necesario ajustarla como cuando se remallan telas ligeras cuando son pesadas o fuertes.
- En estos casos, N es para normal, 1 para menos presión y 5 para más presión.
- Para telas ligeras: disminuir la presión.
- Para telas fuertes: aumentar la presión.



16. ARRASTRE DIFERENCIAL

- El arrastre diferencial es un sistema que hace que la tela se estire o se encoja, cuando el movimiento de los dientes de delante varia en relación a los de detrás.
- El margen de ajuste del arrastre diferencial oscila entre 1:0.6~1:2.0. La forma de ajustar el arrastre es girando el selector que viene ilustrado a la derecha.
- El uso del arrastre diferencial es muy efectivo al remallar géneros elásticos y en géneros cortados al bias.
- La posición N del arrastre diferencial es la posición correlativa de 1:1.

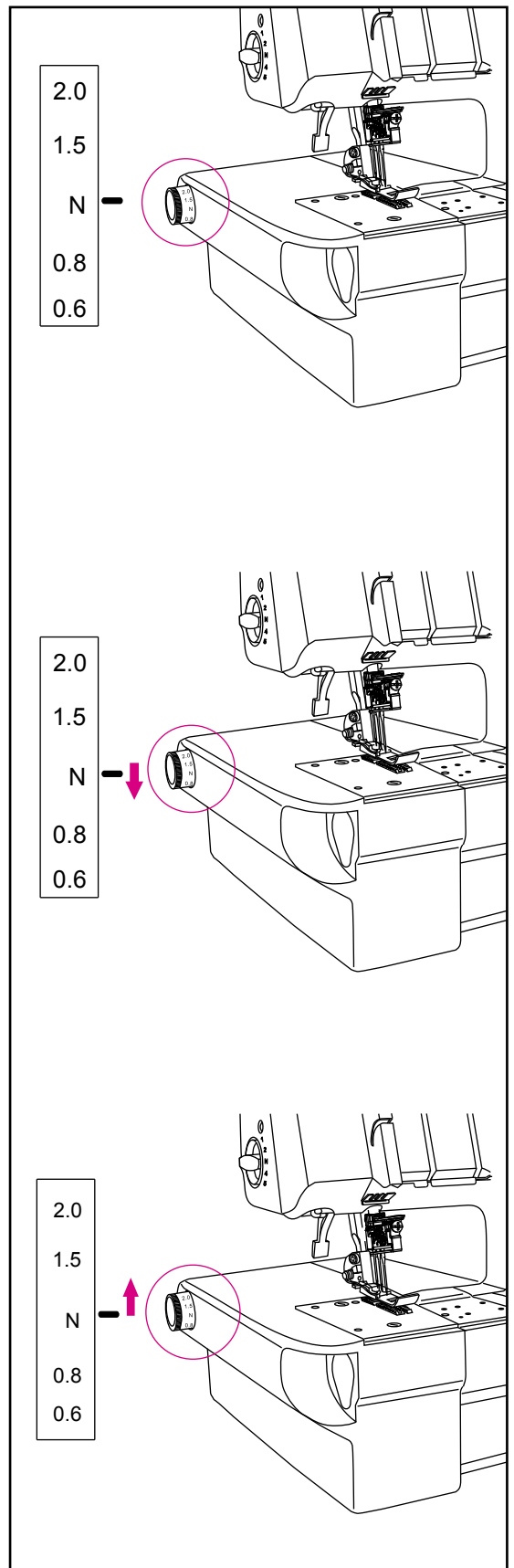
Ajuste del arrastre diferencial para fruncir

- Colocar el selector por debajo de la posición N. Ajustar el arrastre diferencial depende del material que se vaya a remallar, así como de cuánto quiera que se frunza. Coloque el selector

Nota: Para un remallado normal ajuste el selector en N.

Ajuste del arrastre diferencial para elástico

- Coloque el selector por encima de la posición N.



17. MANTENIMIENTO DE LA MÁQUINA

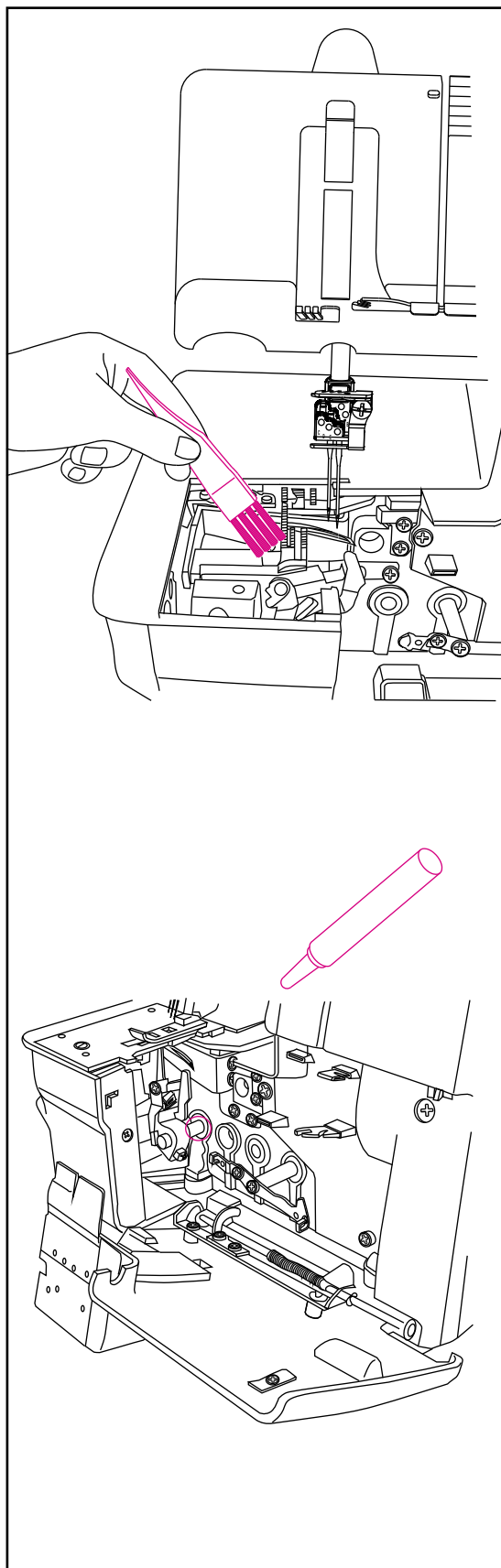
Limpeza de la Máquina



Peligro:

Antes de limpiar la máquina, desconecte el interruptor general.

- Limpie la pelusa acumulada en la zona el garfio y de la cuchilla frecuentemente con un cepillo seco.



Engrase de la Máquina



Peligro:

Antes de limpiar la máquina, desconecte el interruptor general.

- Los puntos de engrase que se muestran en el diagrama, se deben engrasar periódicamente.

Nota: Use sólo aceite de máquinas. No utilice ningún otro tipo de aceite o la máquina se podría dañar.

Cómo Cambiar la Bombilla



Peligro:

Desconecte siempre la máquina antes de cambiar la bombilla.

- La bombilla la puede encontrar en cualquier tienda, lleve la vieja y pregunte por una similar.
- Si el voltaje indicado en su máquina es de 120V, pida una bombilla conforme a la siguiente especificación.
 - Tipo Bayonet: 110~120V, 15W
 - Forma del cristal: T-20
 - Cápsula: E12
 - Largo: 48mm
- Retire el tornillo de la cubierta de la lámpara y mientras presiona ligeramente la cubierta hacia atrás, lleve la cubierta hacia la izquierda y quítela como se muestra en el dibujo. Gire la bombilla hacia la izquierda para quitarla. Ponga la nueva.



Precaución:

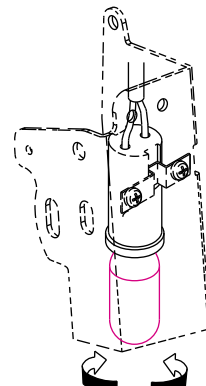
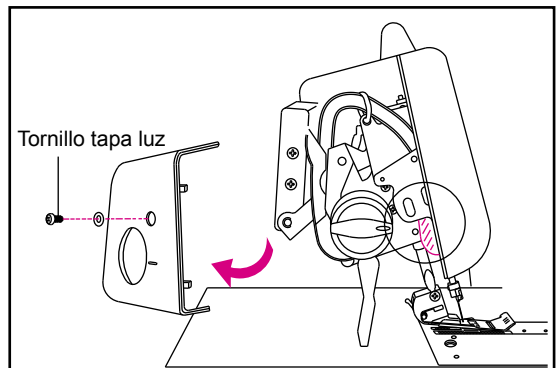
Asegúrese que la bombilla está fría antes de cambiarla.



Atención:

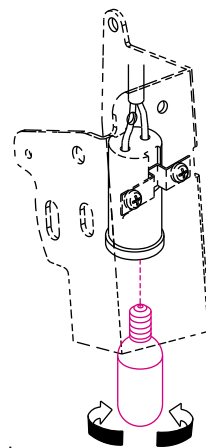
Coloque de nuevo la cubierta de la bombilla antes de conectar la máquina.

- Si el voltaje indicado en la máquina es de 220-240V, pida una bombilla conforme a las siguientes especificaciones.
 - Tipo Edison: 220~240V, 15W
 - Forma del cristal: T-22
 - Cápsula: E14
 - Largo: 56mm
- Retire el tornillo de la cubierta de la lámpara y mientras presiona ligeramente la cubierta hacia atrás, lleve la cubierta hacia la izquierda y quítela como se muestra en el dibujo. Gire la bombilla hacia la izquierda para quitarla. Ponga la nueva en el portalámparas y gírela hacia la derecha.



Reemplazar

Quitar



Reemplazar

Quitar

18. SISTEMA SNAP-ON DEL PRENSATELAS

- Los siguientes prensateclas preparados especialmente para esta máquina no se incluyen en ella, son opcionales.

Nota: No utilice prensateclas de otras máquinas. El uso de estos puede interferir en la aguja y en la cuchilla y puede ser muy peligroso.

- El prensateclas de esta máquina permite realizar fácilmente la extracción el reemplazo.



Precaución:

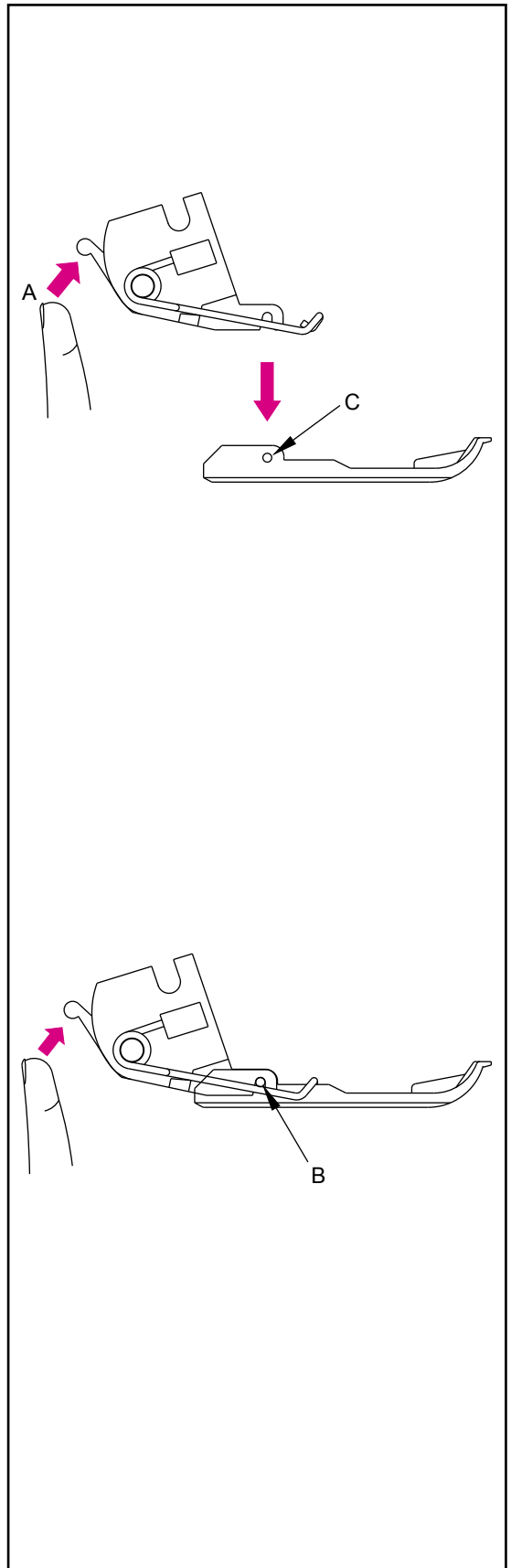
Asegúrese de desconectar el interruptor general cuando cambie el prensateclas.

Extracción

- Levante el alzaprensateclas y lleve la barra de agujas a su posición más alta.
- Presione la palanca de color rojo (A) localizada en la parte de atrás del portaprensateclas, alce el prensateclas a tope y mientras sujeta el alzaprensateclas en este posición, retire el prensateclas.

Reemplazo

- Coloque el prensateclas sobre la placa de aguja debajo del portaprensateclas, de forma que al descender el alzaprensateclas, la espiga del pie (C) encaje directamente por debajo del portaprensateclas (B). Baje el alzaprensateclas y presionela palanca de manera que el prensateclas se encaje nuevamente.
- Si la placa del prensateclas no puede ser colocada fácilmente bajo el tallo del prensateclas, levante la palanca de la barra del prensateclas hasta su posición de elevación alta y mientras que lo mantiene en esta posición, coloque la placa del prensateclas bajo el tallo del prensateclas. Luego baje la palanca de la barra del prensateclas.
- Levante la palanca de la barra del prensateclas y asegúrese de que la placa del prensateclas esté unida adecuadamente al tallo del prensateclas.



19. CUADRO DE POSIBLES FALLOS

Fallo	Solución	Página
La tela no arrastra bien	- Aumente el largo de puntada.	46
	- Aumentar la presión del prensatelas para géneros pesados.	46
	- Disminuir la presión del prensatelas para géneros ligeros.	46
Las agujas se rompen	- La aguja no está bien colocada.	11
	- Apriete el tornillo de la aguja.	11
	- Use unas agujas más grandes para géneros pesados.	11
El hilo se rompe	- Compruebe el enhebrado.	16-44
	- El hilo se ha enganchado o enredado en algún sitio.	45
	- Coloque la aguja correctamente.	11
	- Coloque una aguja nueva, las agujas normales pueden estar torcidas o despuntadas.	7
	- Use sólo hilos de gran calidad.	34
	- Afloje la tensión del hilo.	12,25,38,43
La tela se frunce	- Ponga nuevas agujas, las agujas normales pueden estar torcidas o despuntadas.	7
	- Apriete el tornillo de la aguja.	11
	- Coloque la aguja correctamente.	11
	- Cambie el tipo o el tamaño de las agujas.	16-44
	- Compruebe el enhebrado.	21
	- Aumente la presión del prensatelas.	52
	- Use hilos de gran calidad.	
Puntadas irregulares	- Regule las tensiones del hilo.	12,25,38,43
	- Revise si el hilo se ha enredado o enganchado.	20
	- Revise el enhebrado.	16-44
La tela se frunce	- Afloje la tensión del hilo.	12,25,38,43
	- Revise si el hilo se ha enganchado o enredado.	45
	- Use hilos finos de gran calidad.	52
	- Disminuya el largo de puntada.	21
	- Reduzca la presión del prensatelas para géneros ligeros.	21
La tela se atasca	- Cierre la tapa de los ganchos antes de coser.	8
	- Revise si el hilo se ha enredado o enganchado.	45
	- Comprima las capas de tejido con una máquina de coser convencional antes de coser.	
La máquina no funciona	- Asegúrese que la máquina está bien conectada a la toma de red eléctrica.	8

20. RELACIÓN ENTRE LA TELA, EL HILO Y LA AGUJA

Tipo de Tela	Tipo de Hilo	Aguja SINGER 2022
LANA		
Ligeras Lino, Organdi, Gasa, Crepe, etc.	Algodón #100 Seda/rayón #100 Spun #80 ~ #90 Polyester #80 ~ #100	#12/80
Medios: Muselian, Satén, Raso, Gabardina, Estambre, etc.	Algodón #60 ~ #80 Seda/rayón #50 Spun #60 ~ #80 Polyester #60 ~ #80	#14/90, #12/80
Pesadas Oxford, Denim, Tweed, Pana, etc.	Algodón #40 ~ #60 Seda/rayón #40 ~ #60 Spun #60 ~ #80 Polyester #50 ~ #80	#14/90
PUNTO		
Tricot	Spun #80 ~ #90 Polyester #60 ~ #80	#12/80
Jersey	Spun #60 ~ #80 Polyester #60 ~ #80 Algodón #60 ~ #80	#14/90, #12/80
Lana	Spun #60 ~ #80 Polyester #50 ~ #60 Texturado nylon Texturado polyester	#14/90, #12/80

21. ESPECIFICACIONES

Datos Técnicos	Especificación
Velocidad máx. de costura	1,300 ppm máximo
Ratio del arrastre diferencial	1:0.6 ~ 1:2 (para máquinas con diferencial)
Ancho de puntada recubridora	Dos agujas: 2.8 mm (estrecha), 5.6 mm (ancha) Tres agujas: 5.6 mm
Recorrido barra de aguja	27 mm
Altura para alzaprensateclas	4.5 mm
Sistema de agujas	SINGER 2022 #90
Número de hilos	2~4
Medida de la máquina	
Ancho	360
Profundidad	290
Altura	300
Peso (kg)	7.3 kgs

RECICLAJE



No elimine los aparatos eléctricos como residuos urbanos sin clasificar, utilice los centros de recolección selectiva.

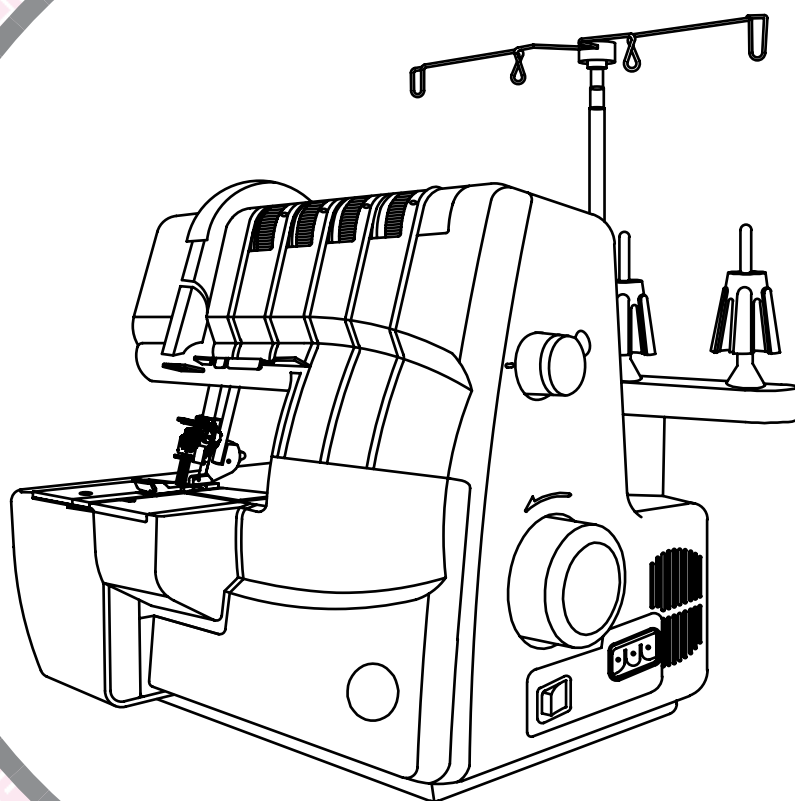
Para información relacionada con los sistemas de recolección disponibles, contáctese con su gobierno local.

Si se abandonan aparatos eléctricos en un vertedero, pueden producirse fugas de sustancias peligrosas en el terreno y llegar a la cadena alimentaria, dañando su salud y bienestar.

Cuando sustituya aparatos antiguos por otro nuevo, el distribuidor está obligado por ley a recoger su vieja máquina para reciclarla gratuitamente.

LIBRETTO DI ISTRUZIONI

14T970C



PREFAZIONE

Vi ringraziamo per l'acquisto di questa Taglia-cuce con punto Copertura, Catenella e Sopraggitto. Questa macchina, che si intende costruita per un utilizzo domestico, Vi permetterà di ottenere eccellenti prestazioni su tessuti leggeri e pesanti (dal batista al denim).

Vi preghiamo di riferir Vi a questo libretto di istruzioni per un corretto uso ed una buona manutenzione della macchina. Prima di utilizzare la taglia-cuce è opportuno leggere attentamente il libretto di istruzioni, per familiarizzare con essa.

Per assicurare un prodotto tecnologicamente all'avanguardia, il Costruttore si riserva il diritto di apportare qualsiasi tipo di modifica ritenesse necessaria in ordine a: aspetto, modello o accessori della macchina, senza obbligo di notifica.

IMPORTANTI ISTRUZIONI DI SICUREZZA

Quando si utilizza un'apparecchiatura elettrica, è necessario attenersi ad alcune regole basilari di sicurezza, come indicato di seguito. Leggere attentamente le istruzioni prima di utilizzare la macchina.



PERICOLO - Per ridurre il rischio di scosse elettriche:


- * La macchina non va mai lasciata incustodita quando è collegata alla corrente di rete.
- * Staccare immediatamente la spina dalla presa elettrica dopo l'utilizzo e prima di eseguire qualsiasi operazione di pulizia.
- * Staccare sempre la spina prima di sostituire la lampadina. Sostituire la lampadina utilizzandone una dello stesso tipo e potenza massima, cioè 240V/15W.



AVVERTENZA - Per ridurre il rischio di ustioni, incendi, scosse elettriche o infortuni alle persone:

- * Non consentirne l'uso della macchina come un giocattolo. È necessaria una stretta supervisione se questa macchina viene utilizzata da bambini, in loro presenza o in presenza di persone inferme.
- * Utilizzare la macchina solo per l'uso descritto nel presente manuale. Utilizzare solo gli accessori suggeriti dal costruttore, come descritto nel manuale.
- * Non utilizzare mai la macchina se ha un cavo o una spina danneggiati, se non funziona in modo appropriato, se ha subito urti o è stata danneggiata, o se è caduta in acqua. Per eventuali controlli, riparazioni o regolazioni di tipo elettrico o meccanico, rivolgersi esclusivamente al rivenditore o al centro di assistenza autorizzato più vicino.
- * Non utilizzare mai la macchina se una delle prese d'aria è ostruita. Avere cura di mantenere le aperture di ventilazione della macchina per cucire e il pedale liberi da filacce, polvere o pezzi di stoffa.
- * Tenere le dita lontane dalle parti in movimento. È necessario agire con particolare attenzione in prossimità dell'ago e del taglia-filo della macchina.
- * Utilizzare sempre la piastrina di cucitura corretta. Una piastrina inadatta può causare la rottura dell'ago.
- * Non utilizzare aghi piegati.
- * Non sollevare o tirare il tessuto mentre si cuce, per evitare di deformare e rompere l'ago.
- * Spegnerne la macchina per cucire ("O") nel caso in cui sia necessario eseguire una qualsiasi operazione relativa all'ago, ad esempio l'infilatura, la sostituzione dell'ago stesso, l'infilatura della spoletta, la sostituzione del piedino e così via.
- * Staccare sempre la spina della macchina prima di rimuovere i coperchi, quando i coperchi sono aperti per sollevare il taglierino superiore o infilare le spolette, lubrificazione o qualsiasi altro intervento di manutenzione indicato nel manuale.
- * Non inserire o lasciar cadere nessun oggetto all'interno delle aperture.
- * Non utilizzare all'aperto.
- * Non utilizzare la macchina in ambienti in cui si stia facendo uso di sostanze spray o si stia somministrando ossigeno.
- * Per scollegare l'apparecchiatura, mettere tutti i comandi in posizione di chiusura ("O") e poi staccare la spina dalla presa elettrica.
- * Non scollegare la corrente tirando il cavo di alimentazione. Per staccare la spina dalla presa, afferrare la spina, non il cavo.
- * In generale, la macchina dovrebbe essere sempre distaccata dall'alimentazione elettrica quando non è in uso.
- * Se il cavo di alimentazione di questa apparecchiatura è danneggiato, va sostituito con un cavo speciale presso il più vicino rivenditore o centro di assistenza autorizzato.

- * Questa macchina è dotata di doppio isolamento. (fatta eccezione per USA/Canada)
- * Usare esclusivamente parti di ricambio originali. Per gli interventi di assistenza ad apparecchiature a doppio isolamento, consultare le istruzioni.
- * Se l'olio viene a contatto con gli occhi, rimuoverlo lavando con acqua. Se l'olio viene ingerito per errore, consultare immediatamente un medico.
- * Chiudere il coperchio prima di utilizzare la macchina.

ASSISTENZA AI PRODOTTI CON DOPPIO ISOLAMENTO (fatta eccezione per le versioni destinate a USA e Canada). Nei prodotti dotati di doppio isolamento, sono presenti due sistemi di isolamento invece della messa a terra. Un prodotto a doppio isolamento è privo di messa a terra ed è vietato aggiungerne una. Quando si realizzano interventi di assistenza su un prodotto a doppio isolamento, occorre prestare molta attenzione e conoscere l'impianto, pertanto l'assistenza deve essere fornita esclusivamente da personale qualificato. Le parti di ricambio per un prodotto a doppio isolamento devono essere identiche a quelle originali. Un prodotto a doppio isolamento è contrassegnato dalle parole 'DOPPIO ISOLAMENTO' o 'A DOPPIO ISOLAMENTO'. Il simbolo  potrebbe essere riportato anche sul prodotto.

CONSERVARE QUESTE ISTRUZIONI Questa macchina taglia-cuci è destinata esclusivamente all'uso domestico.

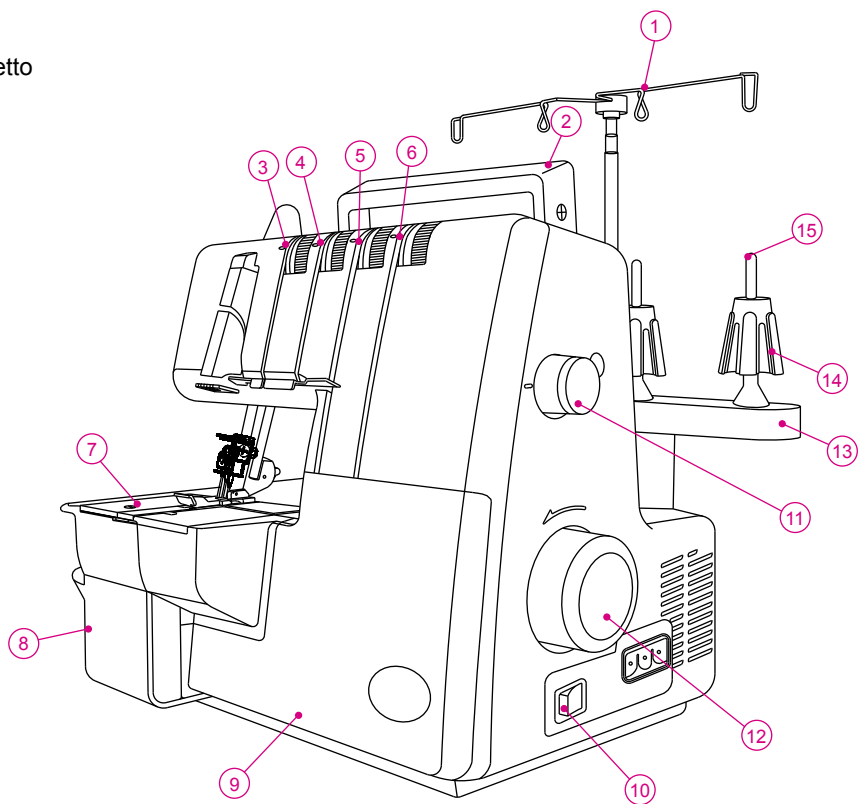
- * Conservare le istruzioni in un luogo adatto, vicino alla macchina, e consegnarle assieme alla macchina qualora la si rivenda.
- * Tenere la macchina soltanto in ambienti asciutti.
- * Non lasciare mai la macchina incustodita in presenza di bambini o di anziani perché potrebbero non essere in grado di valutarne i rischi.
- * Non permettere ai bambini di giocare con la macchina.
- * L'uso della macchina è consentito ai bambini con età minima di 8 anni e alle persone con ridotte capacità sensorie, fisiche e mentali, o mancanza di esperienza e conoscenza, se supervisionati o istruiti sull'uso della macchina in modo sicuro e se consapevoli dei rischi connessi.
- * La pulizia e la manutenzione della macchina non devono essere affidate ai bambini privi di supervisione.
- * Spegnerne sempre la macchina quando si eseguono operazioni di preparazione all'uso (sostituzione dell'ago, infilatura del filato nella macchina).
- * Distaccare sempre la corrente di rete quando si lascia la macchina incustodita, per evitare incidenti dovuti all'accensione inavvertita.
- * Distaccare sempre la corrente di rete quando si sostituisce la lampadina o si esegue la manutenzione (oliatura, pulizia).
- * Non usare la macchina se è bagnata o in ambiente umido.
- * Staccare la spina tirando quest'ultima, mai tirando il cavo.
- * Non mettere mai nessun tipo di oggetto sul pedale.
- * Non usare mai la macchina se le prese d'aria sono ostruite. Mantenere queste ultime e il pedale liberi da polvere, impurità e scarti.
- * La macchina va utilizzata esclusivamente con pedali di tipo 4C-326G/ 4C-316C/ 4C-345G/ 4C-326C di marca Wakaho.
- * Se il cavo di alimentazione collegato al pedale è danneggiato, va sostituito dal fabbricante o da un suo rivenditore o una persona parimenti qualificata, per evitare rischi.
- * Elenco contatti europei fornito.
- * Il livello di pressione sonora in condizioni di funzionamento normali è inferiore a 76dB(A).

INDICE

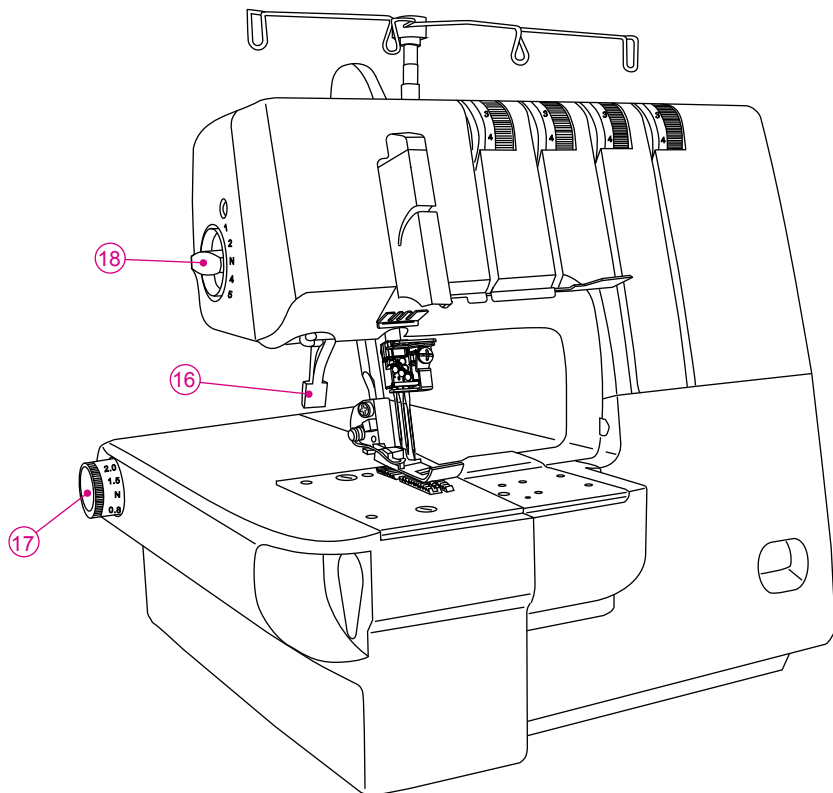
	Pagina
1. Parti principali	62
2. Accessori	64
3. Informazioni sugli aghi	64
4. Come aprire il coperchio del crochet	65
5. Parti principali sotto il coperchio di protezione	65
6. Prima di cucire	65
7. Preparazione per l'infilatura	67
* Alzare l'asta dei guidafile	67
* Retine di protezione	67
* Fermarocchetti	67
8. Come togliere e rimettere gli aghi	68
* Posizione degli aghi	68
* Come togliere gli aghi	68
* Come rimettere gli aghi	68
9. Selezione dei punti	69
10. Schema pratico di riferimento	69
11. Come realizzare un punto di copertura	70
12. Infilatura della macchina	73
* Schema di infilatura: Punto di copertura/a catenella a tre fili	73
* Codici colore tensioni: Punto di copertura	73
* Tensione consigliata per il punto copertura a 3 fili	82
* Schema di cucitura: Punto di copertura - Stretto a due fili	83
* Codice cromatico di tensione: Punto di copertura stretto a due fili	83
* Schema di cucitura: Punto di copertura - Largo a due fili	89
* Codice cromatico di tensione: Punto largo di copertura a due fili	89
* Tensione consigliata per punto copertura a 2 fili	95
* Schema di infilatura: Chain stitch	96
* Codici colore tensioni: Chain stitch	96
* Impostazioni di tensione consigliate per il punto a doppia catenella	100
13. Come cambiare i fili: metodo dei nodini	102
14. Come regolare la lunghezza del punto	103
15. Come regolare la pressione del piedino	103
16. Trasporto differenziale	104
17. Manutenzione della macchina	105
18. Accessori opzionali	107
19. In caso di problema	107
20. Tabella tessuti, filati ed aghi	109
21. Caratteristiche	110

1. PARTI PRINCIPALI

1. Guidafile
2. Maniglia
3. Selettore di tensione filo ago sinistro (blu)
4. Selettore di tensione filo ago destro (verde)
5. Selettore di tensione filo crochet superiore (rosso)
6. Selettore di tensione filo crochet inferiore (giallo)
7. Placca ago
8. Braccio libero
9. Coperchio crochet
10. Interruttore accensione motore/luce
11. Selettore lunghezza punto
12. Volantino
13. Porta spole
14. Adattatore rocchetto
15. Portarocchetto



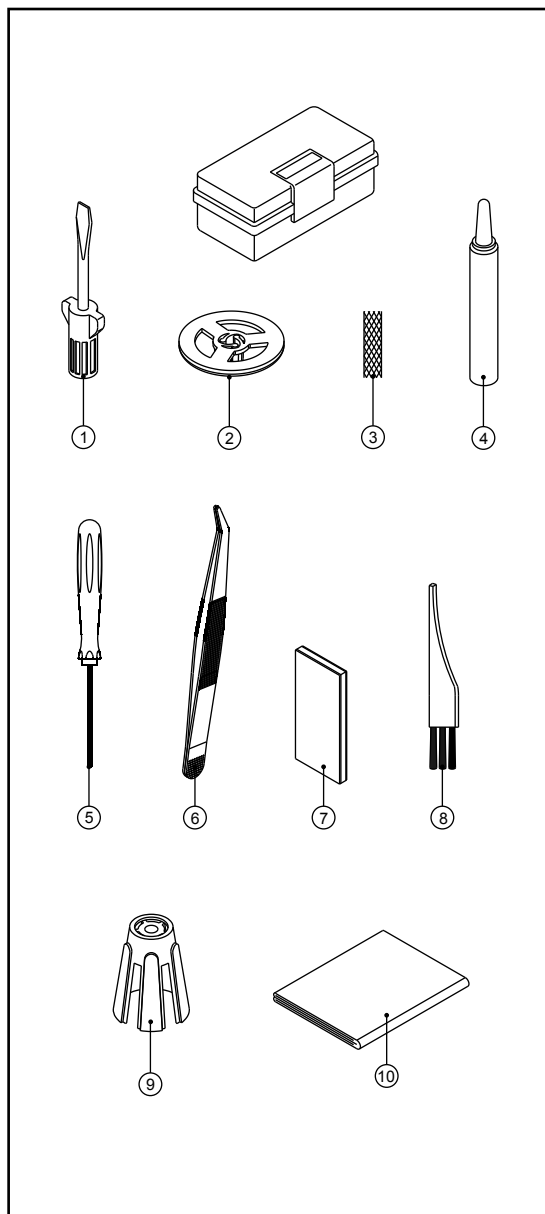
- 16. Leva alza-piedino e rilascio tensione
- 17. Manopola regolazione differenziale
- 18. Manopola regolazione pressione piedino



2. ACCESSORI

Gli accessori sono contenuti nella scatola accessori.

- | | |
|-----------------------------------|---|
| 1. Cacciavite (grande) | 1 |
| 2. Fermarocchetto | 4 |
| 3. Retine anti srotolamento | 4 |
| 4. Oliatore | 1 |
| 5. Cacciavite a brugola (piccolo) | 1 |
| 6. Pinzette | 1 |
| 7. Set aghi | 1 |
| 8. Pennellino | 1 |
| 9. Supporto della bobina | 1 |
| 10. Copertina | 1 |



3. INFORMAZIONI SUGLI AGHI

- Questa taglia-cuce utilizza aghi industriali a gambo piatto per evitare di inserire l'ago al contrario.
- Non usare aghi per macchina da cucire di nessun tipo o misura.
- Con la macchina vengono forniti aghi Singer # 2022 misure 14/90.
- Utilizzare solo aghi #2022 misure 14/90 e 11/80 come quelli forniti con la scatola accessori.

SINGER 2022
Overlock needle

4. COME APRIRE IL COPERCHIO DEI CROCHET



Attenzione:

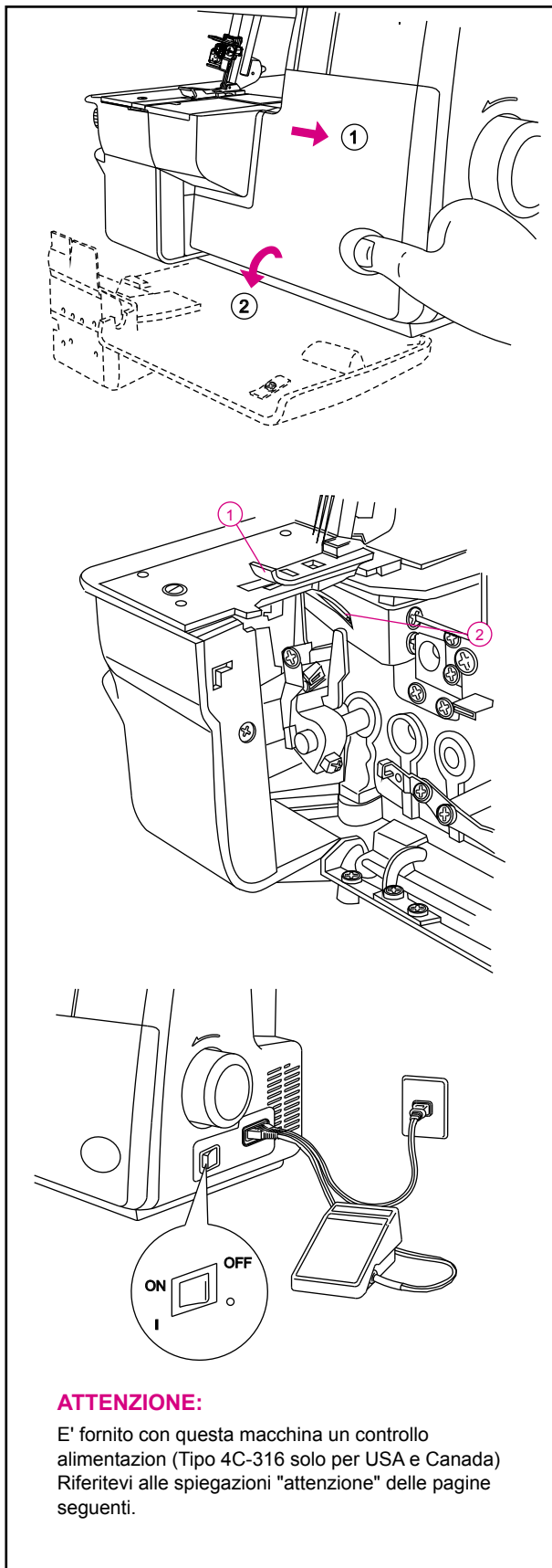
Assicuratevi che la macchina sia spenta.

- Spingere il coperchio a destra fino a quando si ferma (1)
- Tirare il coperchio in avanti (2)



Attenzione:

Assicuratevi che il coperchio crochet sia chiuso mentre cucite.



5. PARTI PRINCIPALI ALL'INTERNO DEL COPERCHIO CROCHET

1. Crochet catenella/copertura

6. PRIMA DI CUCIRE

- Collegare la spina del reo stato nell'apposito alloggiamento sulla macchina.
- Collegare la spina alla presa di corrente.
- Interruttore: Premere "I" per accendere "ON"
Premer "O" per spegnere "OFF"
- Per mettere in funzione la macchina e regolare la velocità, premere il reostato.
- Con più la pressione del reo stato è maggiore, con più la macchina cucira velocemente.
- Per fermare la macchina, staccare il piede dal reostato.

ATTENZIONE:

E' fornito con questa macchina un controllo alimentazione (Tipo 4C-316 solo per USA e Canada)
Riferitevi alle spiegazioni "attenzione" delle pagine seguenti.

INFORMAZIONI SULLA SPINA POLARIZZATA (VALE SOLO PER U.S.A. E CANADA)

Questa macchina ha una spina polarizzata (una linguetta più larga dell'altra). Per ridurre il rischio di scosse elettriche, la spina può essere inserita in una presa polarizzata in un solo verso. Se non si riesce a inserire la spina nella presa, capovolgerla. Se ancora non si riesce a inserirla, rivolgersi a un elettricista qualificato perché provveda a installare la presa adatta. Non modificare mai la spina.



Attenzione:

- * Assicurarsi che il voltaggio elettrico dell'uscita elettrica sia la stessa richiesta.
- * Maneggiare il reo stato con precauzione, evitando di farlo cadere. Accertarsi di non appoggiarvi niente sopra.
- * Staccare la spina della presa di corrente prima di cambiare gli aghi, il piedino o le placche ago, o quando la macchina viene lasciata incustodita. Questo elimina la possibilità di mettere in funzione la macchina premendo inavvertitamente il reostato.

7. PREPARAZIONE PER 'INFILATURA

Alzare l'asta dei guidafili

- Estrarre il guidafili dall'imballo e inserirlo come illustrato qui a fianco.
- Questa macchina viene consegnata con l'asta dei guidafili abbassata.
- Estendere completamente l'asta del guidafili.
- Quando le due giunture dell'asta telescopica raggiungeranno la posizione desiderata, si sentirà un "click".
- Centrare i guidafili sopra i rocchetti del filo.
- Sistemare i fili sopra ai coni adattatori presenti sui porta spole.

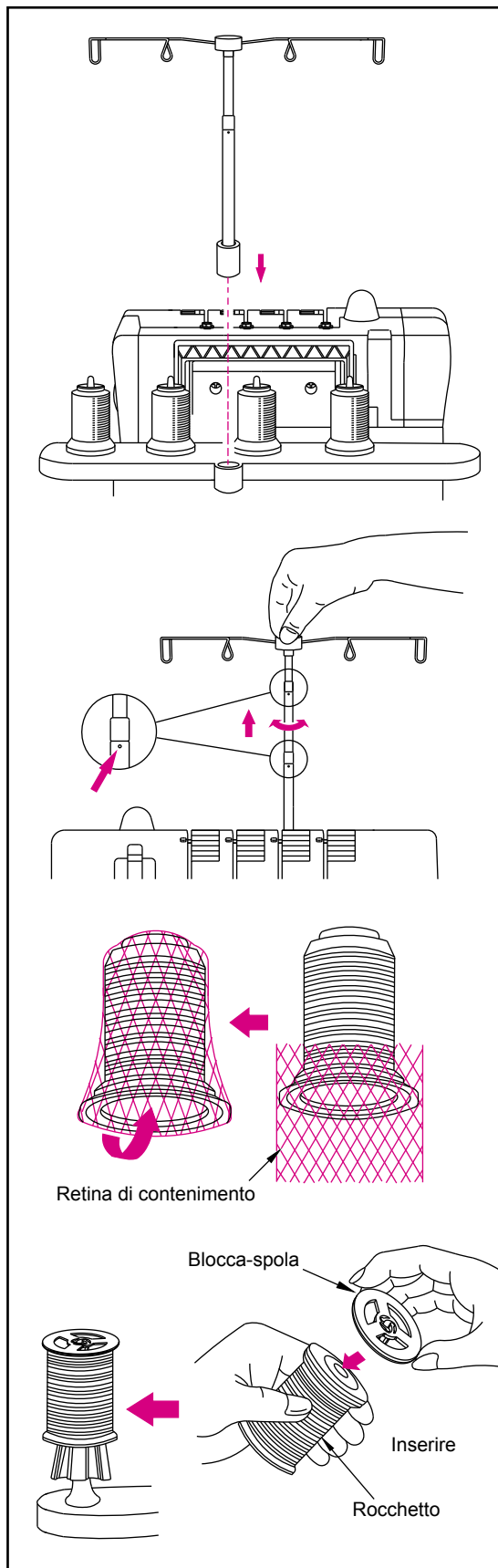
Nota: La Vostra nuova macchina è tarata per eseguire il triplo punto di copertura. Se volete cambiare taratura, vi invitiamo a seguire le indicazioni a pagina 20.

Retine di protezione

- E' facile che i fili sintetici scivolino dai rocchetti; è necessario far scorrere le retine fornite a corredo sopra al filo dall'alto del rocchetto, lasciando il capo del filo libero nella parte superiore della retina come illustrato a destra.

Fermarocchetti

- Quando si adoperano rocchetti normali, inserire i fermarocchetti forniti a corredo sui rocchetti come illustrato nella figura a destra.



8. COME TOGLIERE E RIMETTERE GLI Aghi

Posizione degli aghi

- In questa macchina è possibile inserire cinque aghi come da disegno a fianco, ma solo uno o due o tre potranno essere usati insieme per cucire. Non utilizzate cinque aghi contemporaneamente.
- Il libretto d'istruzioni fa riferimento alle diverse posizioni dell'ago illustrando il morsetto dell'ago come indicato nell'esempio a fianco.

Nota: Quando tutti gli aghi del punto di copertura sono inseriti, l'ago sinistro rimarrà leggermente più alto degli altri.

Come togliere gli aghi



Attenzione:

Prima di togliere gli aghi, controllare che la spina sia staccata dalla presa elettrica.

- Ruotare il volantino verso se stessi fino a quando gli aghi sono nella posizione più alta.
- Disponete una parte spessa di tessuto [p.es. feltro] sotto il piedino. Abbassate gli aghi a metà strada nel tessuto.
- Allentare le vite con il cacciavite piccolo a brugola per togliere gli aghi. Tenete gli aghi con le vostre dita ed alzate la barra dell'ago. Gli aghi rimarranno nel tessuto.

- C. Ago sinistro punto di copertura
- D. Ago centrale punto di copertura
- E. Ago destro punto di copertura

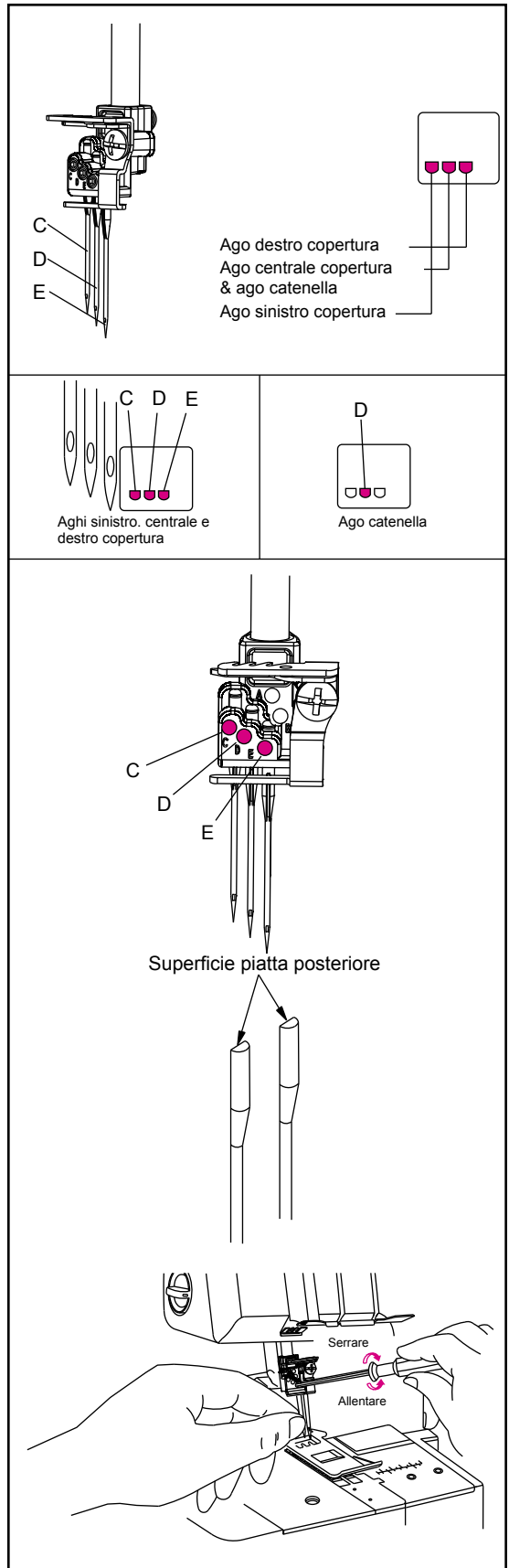
Attenzione:

Dopo aver rimosso lo specifico ago che non deve essere usato per cucire, ricordarsi di avvitare saldamente la vite di regolazione nel foro del blocca-ago. Fare però attenzione a non stringere eccessivamente la vite nel foro, altrimenti si potrebbe danneggiare il blocca-ago.

Come inserire gli aghi

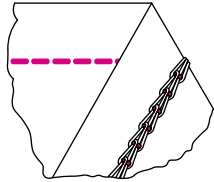
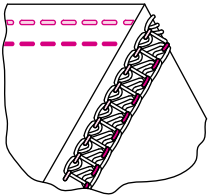
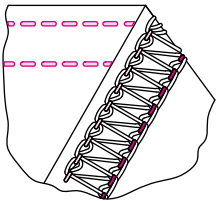
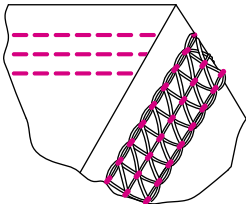
- Tenere gli aghi con la parte piatta verso il dietro.
- Inserire gli aghi nel morsetto spingendoli verso l'alto fin dove è possibile.
- Quando inserite un ago, per prima cosa dovete inserirlo nel foro della placca ago e allinearli con il morsetto aghi, poi spingetelo in alto.

La taglia-cuce usa aghi SINGER modello 2022.
Non usare aghi familiari standard.







9. SELEZIONE DEI PUNTI

Questa macchina può eseguire 4 tipi di punti, in base alla disposizione degli aghi, ai metodi di cucitura e alla regolazione della tensione del filo.

Tipo di punto			Pagina di riferimento
1. Doppia catenella		Punto diritto ad 1 ago e 2 fili usato per confezione o per decorazione. La cucitura può essere eseguita alla distanza dal bordo desiderata, sbloccando il crochet destro e il coltello mobile.	39
2. Punto copertura stretto (2.8 mm)		Il punto di copertura a 2 aghi e 3 fili è adatto per tessuti elastici come maglia, ecc. La cucitura stretta si ottiene usando gli aghi di sinistra e centrale.	25
3. Punto copertura largo (5.6 mm)		Il punto di copertura a 2 aghi e 3 fili è adatto per tessuti elastici come maglia, ecc. La cucitura stretta si ottiene usando gli aghi di sinistra e destra.	32
4. Triplo punto di copertura (5.6 mm)		Il triplo punto di copertura a 3 aghi e 4 fili è adatto per tessuti elastici come maglia, ecc. La cucitura tripla si ottiene usando gli aghi di sinistra, centrale e destra.	16

10. SCHEMA PRATICO DI RIFERIMENTO

	Tipo di punto		Selettore di tensione: i numeri illustrati sono una regolazione media per tessuti di medio peso con filato standard in poliestere				Pagina
			Blu	Verde	Rosso	Giallo	
1	Doppia catenella			7.0		7.5	39
2	Punto copertura stretto	2.8mm 	6.0	7.0		6.5	25
3	Punto copertura largo	5.6mm 	6.0		7.0	6.0	32
4	Triplo punto di copertura	5.6mm 	6.0	7.0	7.0	4.0	16

La tensione del filo si può aumentare ruotando i selettori verso un numero più alto. Le regolazioni delle tensioni illustrate in questa tabella sono quelle suggerite nel Manuale. Può essere necessario adattare la tensione al tipo di tessuto e alla finezza del filo usato.

Per ottenere i migliori risultati, regolate le tensioni poco per volta: non più di mezzo numero alla volta.

* Per eseguire il punto catenella nelle condizioni indicate ai N. 1, regolare la lunghezza del punto oltre i 2mm.

* Quando si esegue il punto copertura specificato ai N. 2, 3, 4, selezionare la lunghezza del punto oltre i 2.5mm.

11. COME REALIZZARE UN PUNTO DI COPERTURA

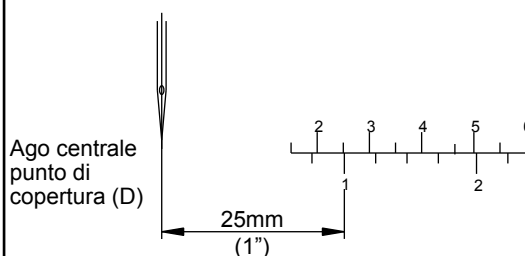
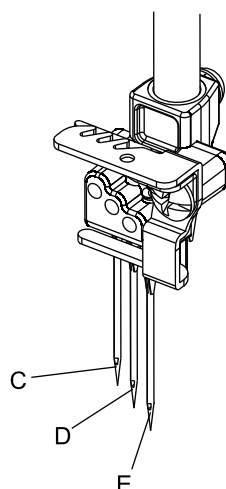
- Questa macchina può cucire un punto copertura a 3 fili, con 5,6 mm di ampiezza.
- Il punto copertura si utilizza per copertura, bordatura e cucitura di scollature e per orlare il fondo di T-shirts e felpe, oltre a giunzioni con cucitura piatta (cuciture semplici).
- Il punto copertura è adatto a tessuti elastici come la maglia.
- Può essere utilizzato anche con tessuti come il denim, ma bisogna prestare molta attenzione all'impostazione della tensione, per evitare la rottura o il salto del filo.
- Se cucendo il denim il filo salta o si rompe, per prima cosa sostituite gli aghi, quindi regolate la tensione a poco a poco (1/4 di numero alla volta).

Preparazione della macchina



Attenzione:
Ricordate di spegnere la macchina.

- Aprite il coperchio dei crochet (vedi a pagina 8).
- Per il punto copertura triplo (5,6 mm), inserite l'ago destro di copertura (E), l'ago centrale di copertura (D) e l'ago sinistro di copertura (C).
Vedi alle pagine da 15 a 19.
- Fate passare il filo attraverso gli aghi (E), (D) e (C) e il crochet del punto copertura (giallo).
(Vedi alle pagine 13 e 14).
- Le linee graduate sulla placca indicano la distanza dall'ago centrale punto di copertura. Utilizzatela come riferimento nel posizionare il margine del tessuto.
- Chiudete il coperchio dei crochet.



Informazioni aggiuntive sul punto di copertura

All'inizio della cucitura

- Sollevare il piedino. (a)
- Inserire il tessuto sotto il piedino dietro gli aghi. (b)
- Abbassare il piedino. (c)

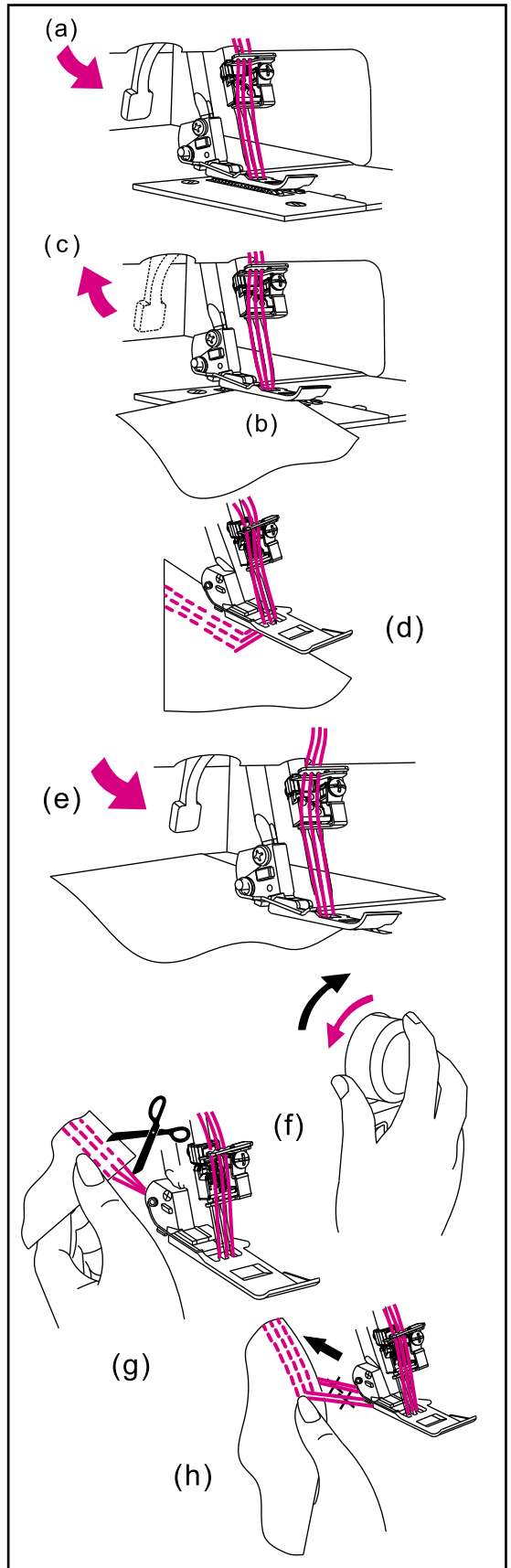
Nota:
quando si inizia a cucire dalla parte centrale del tessuto, posizionare il tessuto nel punto in cui si vuole che inizi la cucitura. (d)

Al termine della cucitura

Arrestare la cucitura se il tessuto non si trova otto agli aghi

- Sollevare il piedino. (e)
- Girare il volantino verso di sé di un giro (in senso antiorario), poi ruotarlo di un giro nella direzione opposta (in senso orario), fermandolo quando gli aghi si trovano nella posizione di massimo sollevamento. (f)
- Poggiare il pollice sulla cucitura e tirare leggermente il tessuto verso la parte posteriore della macchina per tagliare i fili. (g)

Nota:
queste istruzioni vengono fornite per quanto riguarda il punto di copertura, perché non è possibile uscire dalla catenella nel punto a copertura. (h)



Come saldare la fine della cucitura

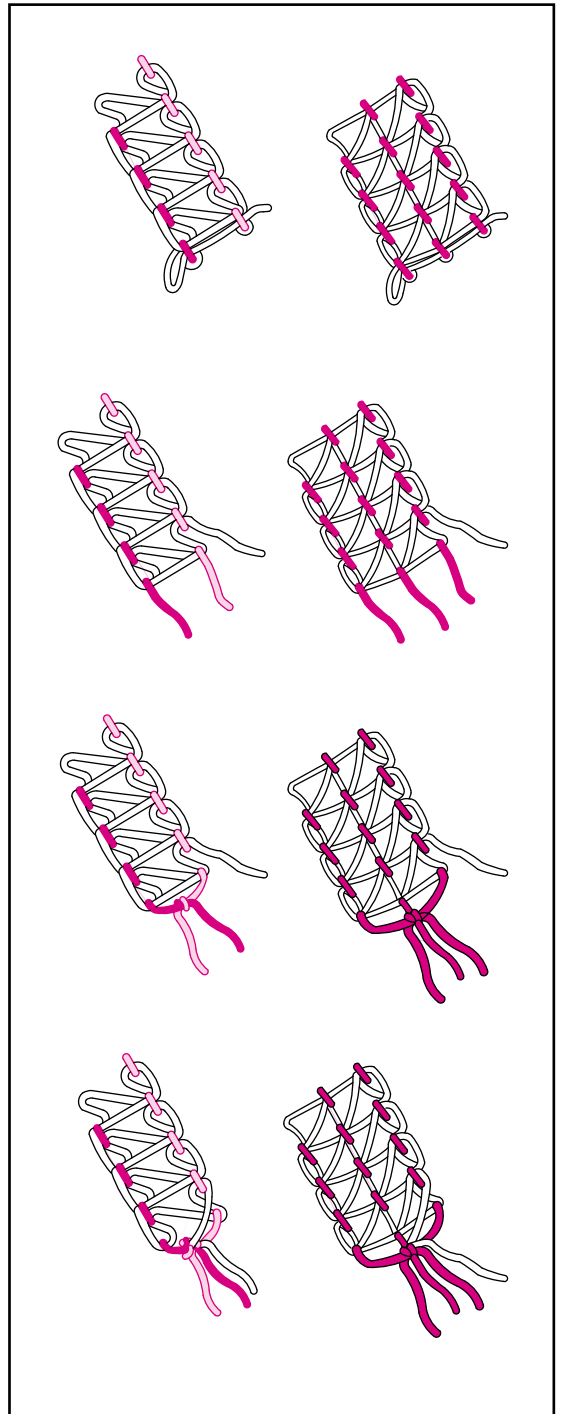
- Dato che la cucitura formata dal punto copertura tende a disfarsi quando, alla fine, il filo del crochet viene tirato, fissate l'estremità della cucitura nel modo seguente.

- Quando si cuce fino al bordo del tessuto, annodate per primi i fili dell'ago (2 o 3 fili) che escono dal margine, come indicato nella figura, quindi annodate questi fili con i fili del crochet.

- Quando si interrompe la cucitura a metà, tirate i fili dell'ago (2 o 3 fili) sul rovescio del tessuto, quindi legateli nel modo indicato al paragrafo precedente.

- Tagliate i fili in eccesso.

Nota: Normalmente, le cuciture iniziali non si disfano. E' buona norma comunque fissare le loro estremità, nel modo indicato le cuciture fino al bordo del tessuto.



12. INFILATURA DELLA MACCHINA

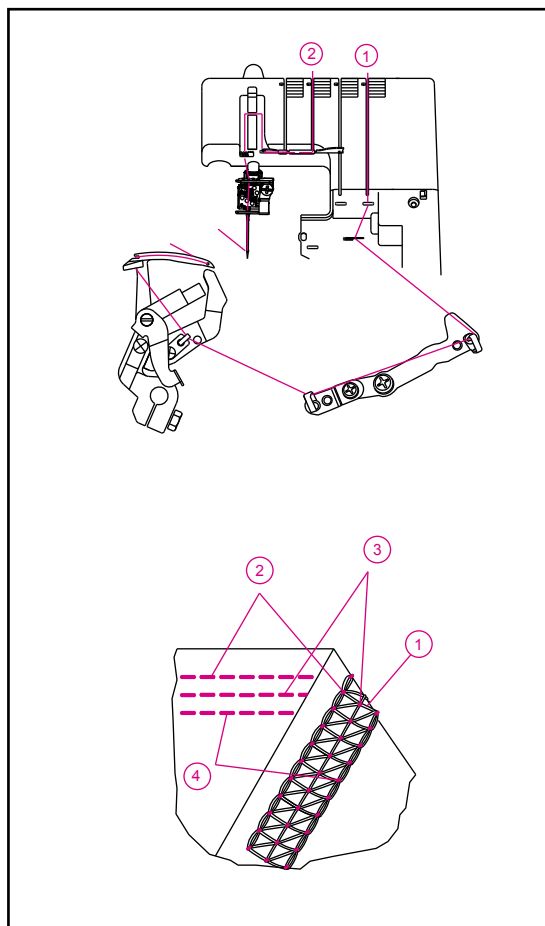
Schema di infilatura:

Punto di copertura/a catenella a tre fili

- E' visibile, all'interno del coperchio del crochet, un tracciato a colori come riferimento per l'infilatura.
- Infilare la macchina nell'ordine che vedete indicato a destra, dal n °1 al n °2.

Codici colore tensioni: Punto di copertura

1. Filo crochet punto copertura..... Giallo
2. Filo ago destro..... Rosso
3. Filo ago centrale..... Verde
4. Filo ago sinistro Blu



1) Infilatura del Crochet Catenella/Punto copertura (Giallo)

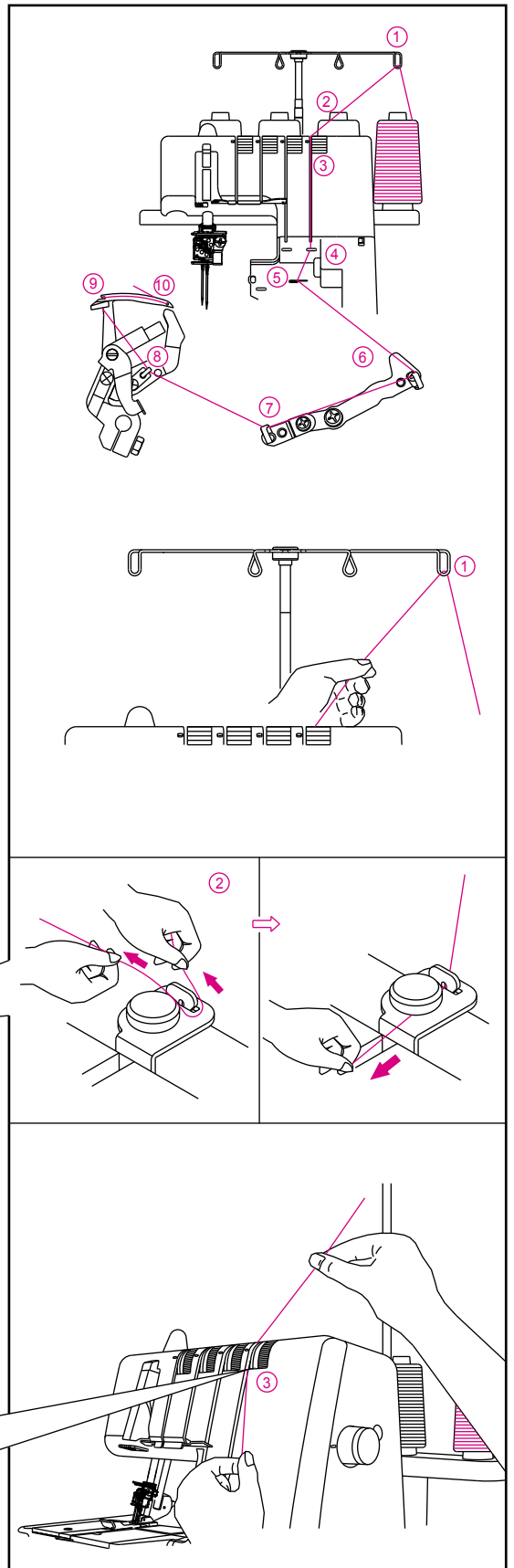
- Infilare il crochet inferiore seguendo i passaggi da 1 a 10.

- Per sbloccare la tensione dei dischi, alzare il piedino.

- Far passare il filo da dietro in avanti attraverso il guidafile (1).

- Infilare il guidafile del coperchio superiore tirando il filo verso sinistra fino a quando scivolerà sotto il guidafile (2). Poi, tirare il filo lungo la parte destra del guidafile, come illustrato a fianco.

- Tenendo il filo con le dita, fatelo passare fra i dischi di tensione tirandolo verso il basso, in modo da posizionarlo correttamente fra i dischi di tensione (3).

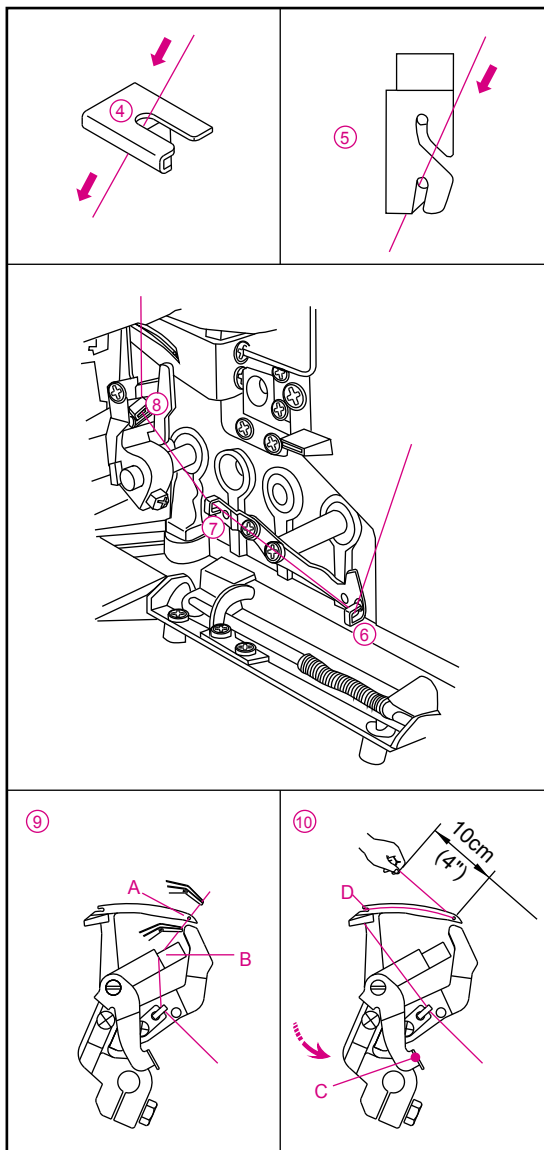


- Girare il volantino avanti finché il crochet della catenella fuoriesca di circa cm. 10 dalla placca ago.
- Infilare la zona dei crochet della macchina contrassegnata dal codice colore giallo del guidafile, da 4 a 10.

Nota: Utilizzate le pinzette a corredo per facilitare l'infilatura del crochet.

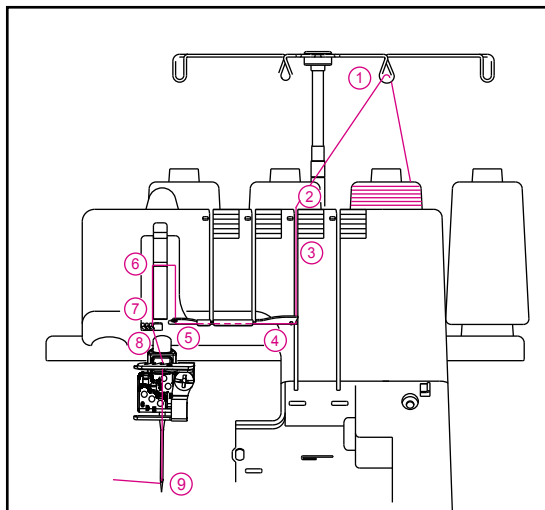
- Posizionare il filo con la punta delle pinzette facendolo passare attraverso la guida (4).
- Posizionare il filo con la punta delle pinzette facendolo passare attraverso il davanti della guida (5).
- Disporre i fili, con la punta delle pinzette, inserendoli nelle guide 6,7 e 8.

- Infilare il crochet (A) da dietro in avanti. Tirare circa 10cm di filo attraverso il crochet. Posizionare il filo nel taglio a V dell'infilatore (B). Bloccare il filo con la mano sinistra. Tirare la leva infilatore in alto (C) fino al suo posto (D).

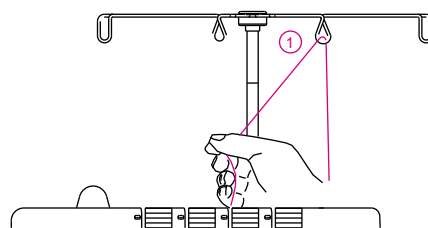


(2) Infilatura dell'ago Destro Punto di Copertura (Rosso) (E sul morsetto dell'ago)

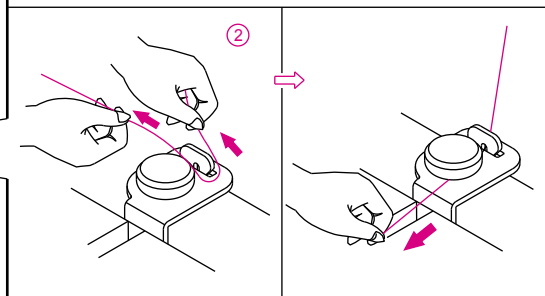
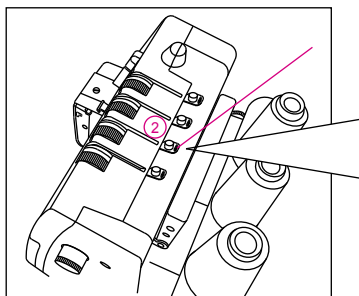
- Infilate l'ago destro del punto copertura come 1-9.
- Per sbloccare la tensione dei dischi, alzare il piedino.



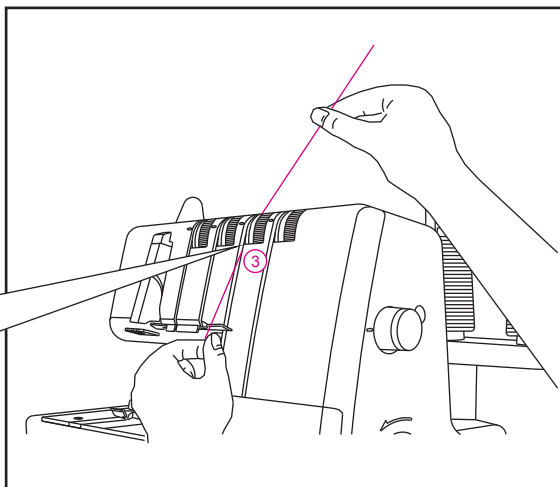
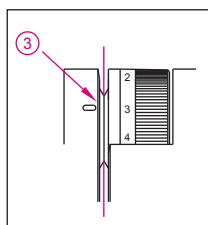
- Passare il filo da dietro a davanti attraverso il guidafilo (1).



- Infilare il guidafilo del coperchio superiore tirando il filo verso sinistra fino a quando scivolerà sotto la guida. Poi, tirare il filo lungo la parte destra del guidafilo, come illustrato qui a fianco.



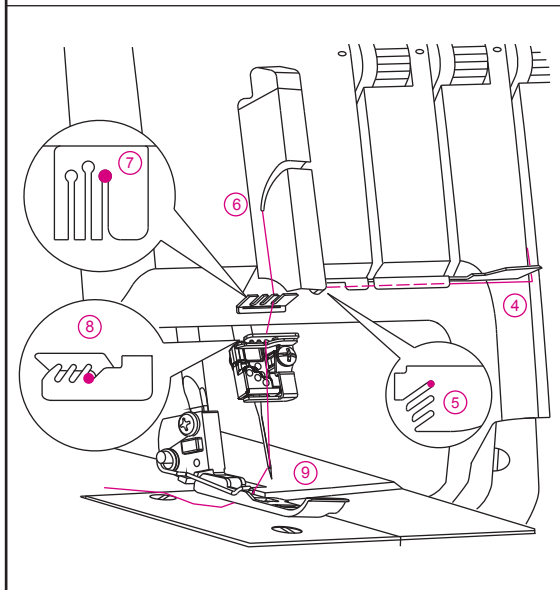
- Tenendo il filo con le dita, fatelo passare fra i dischi di tensione tirandolo verso il basso, in modo da posizionarlo correttamente fra i dischi di tensione (3).



- Continuate l'infilatura seguendo i punti da 4 a 8.

Nota: far scivolare il filo nella scanalatura destra del Guidafile (5), far scivolare il filo nella scanalatura Inferiore dell'avvolgitore della leva copertura (6). Far scivolare il filo nella scanalatura centrale del guidafile (7 e 8).

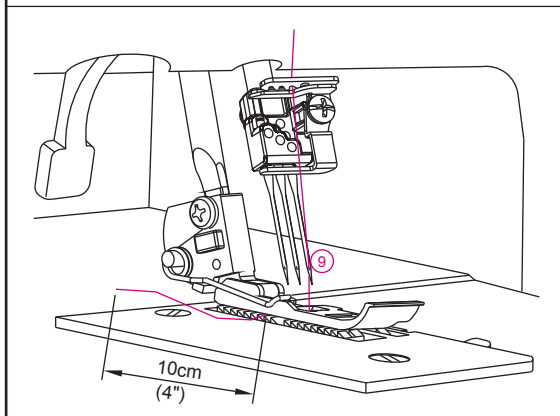
Prima di infilare la cruna dell'ago, assicurarsi che il filo davanti del guidafile sia posizionato sul morsetto inferiore del punto copertura.



- Infilare la cruna dell'ago destro (9).

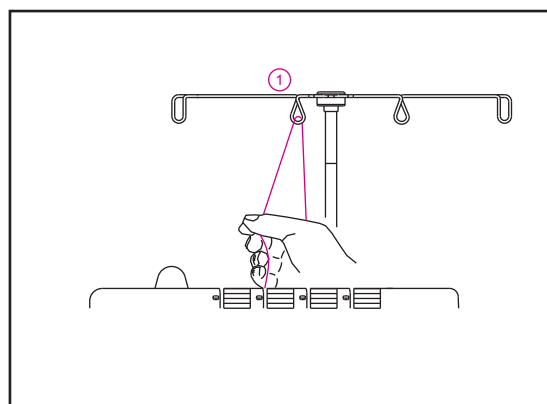
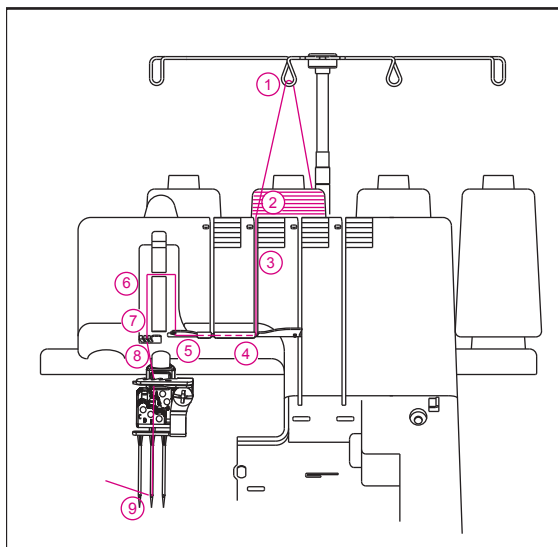
Nota: l'utilizzo delle pinzette accessorie renderà più semplice l'infilatura dell'ago.

- Tirare circa 10 cm di filo attraverso la cruna dell'ago, verso la parte posteriore della macchina.
- Posizionare il filo sotto il piedino.

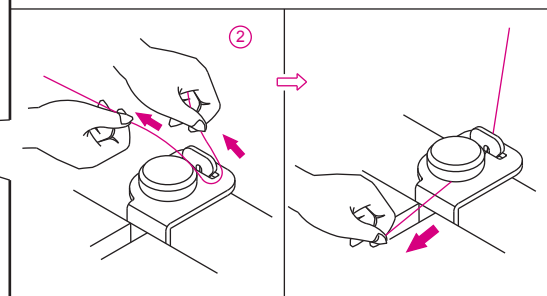
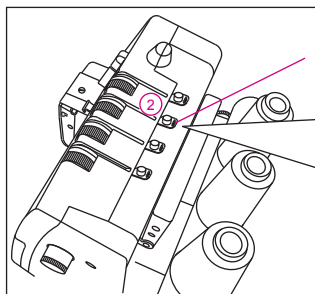


(3) Infilatura dell'ago Punto copertura Medio e Punto catenella (Verde) (D sul morsetto dell'ago)

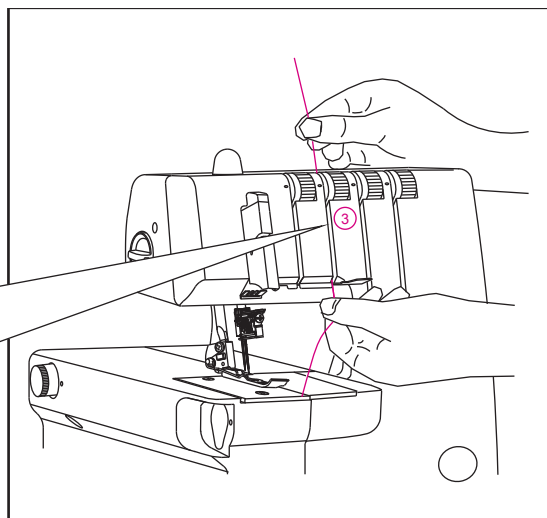
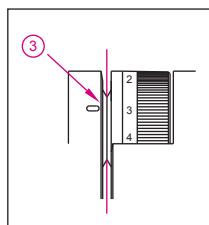
- Infilate l'ago del punto copertura medio/punto catenella come indicato da 1 a 9.
- Per sbloccare la tensione dei dischi, alzare il piedino.
- Passare il filo da a dietro a davanti attraverso il guidafile (1).



- Infilare il guidafile del coperchio superiore tirando il filo verso sinistra fino a quando scivolerà sotto il guidafile (2). Poi, tirare il filo lungo la parte destra del guidafile, come illustrato a fianco.



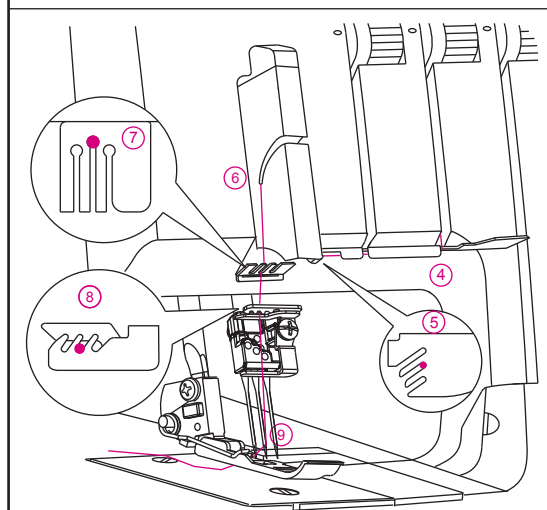
- Tenendo il filo con le dita, fatelo passare fra i dischi di tensione tirandolo verso il basso, in modo da posizionarlo correttamente fra i dischi di tensione.



- Continuate l'infilatura seguendo i punti da 4 a 8.

Nota: far scivolare il filo nella scanalatura destra del Guidafile (5), far scivolare il filo nella scanalatura Inferiore dell'avvolgitore della leva copertura (6). Far scivolare il filo nella scanalatura centrale del guidafile (7 e 8).

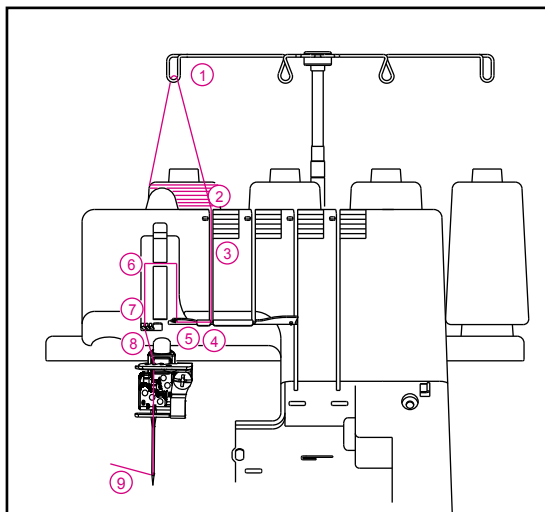
Prima di infilare la cruna dell'ago, assicurarsi che il **filo davanti del guidafile** sia posizionato in basso al morsetto dell'ago per il punto di copertura e dietro la guida per il punto catenella.



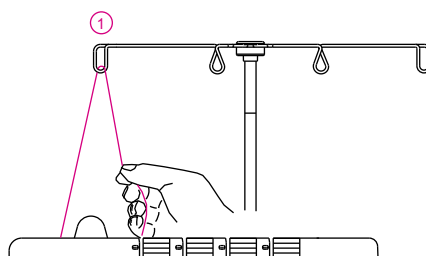
4) Infilatura dell'ago punto di copertura

(1) Infilatura dell'ago sinistro **punto di copertura** (blu) (C sul morsetto dell'ago)

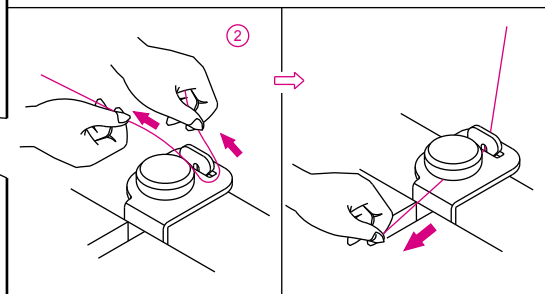
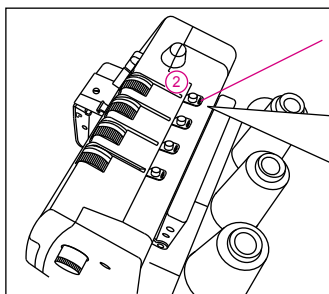
- Infilate l'ago sinistro come indicato da 1 a 9.
- Per sbloccare la tensione dei dischi, alzare il piedino.



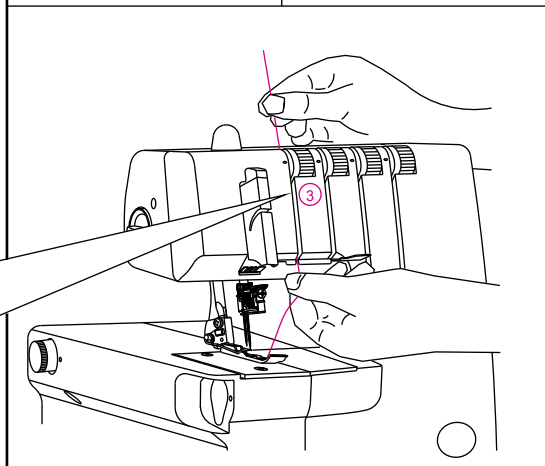
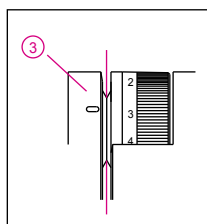
- Passare il filo da dietro a davanti attraverso il guidafile (1).



- Infilare il guidafile del coperchio superiore tirando il filo verso sinistra, fino a quando scivolerà sotto il guidafile. Poi, tirare il filo lungo la parte destra del guidafile, come illustrato qui a fianco.



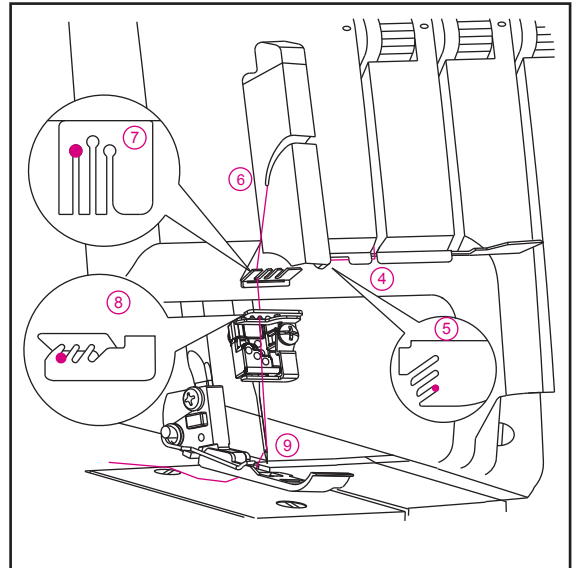
- Tenendo il filo con le dita, fatelo passare fra i dischi di tensione tirandolo verso il basso, in modo da posizionarlo correttamente fra i dischi di tensione (3).



- Continuate l'infilatura seguendo i punti da 4 a 8.

Nota: far scivolare il filo nella scanalatura frontale del guidafile (5) e nella scanalatura più in basso dell'avvolgitore della leva copertura (6). Poi, far scivolare il filo nella scanalatura sinistra del guidafile (7 e 8).

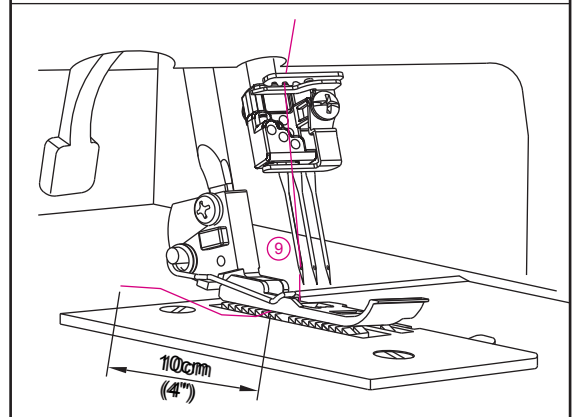
- Prima di infilare la cruna dell'ago, far scivolare il filo davanti al guidafile posto al di sotto del morsetto dell'ago.



- Infilare la cruna dell'ago sinistro (9).

Nota: L'utilizzo delle pinzette accessorie renderà più semplice l'infilatura dell'ago.

- Tirare circa 10 cm di filo attraverso la cruna dell'ago, verso la parte posteriore della macchina.
- Posizionare il filo sotto il piedino.



Tensione consigliata per il punto copertura a 3 fili

Nota: * Queste sono solo tensioni consigliate.

- * Sulle tensioni influiscono;
 - 1) Il tipo di tessuto e il suo spessore
 - 2) Le dimensioni dell'ago
 - 3) Tipo del filo, dimensioni e contenuto di fibra

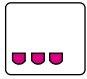
* Con il punto copertura, la lunghezza del punto deve essere impostata su un valore superiore a N (2,5 mm).

Bilanciamento corretto

- Impostate i selettori di tensione come indicato a destra ed effettuate una cucitura di prova sul tessuto.

Come bilanciare il punto

- Se il filo del crochet del punto copertura non è ben teso:
 - Impostate il selettore di tensione del crochet del punto copertura (giallo) su un valore maggiore.
- Se il filo dell'ago sinistro del punto copertura non è ben teso:
 - Impostate il selettore di tensione dell'ago sinistro del punto copertura (blu) su un valore maggiore.
 - Oppure impostate il selettore di tensione del crochet del punto copertura (giallo) su un valore minore.
- Se il filo dell'ago centrale del punto copertura non è ben teso:
 - Impostate il selettore di tensione dell'ago centrale del punto copertura (verde) su un valore maggiore
 - Oppure impostate il selettore di tensione del crochet del punto copertura (giallo) su un valore minore.
- Se il filo dell'ago destro del punto copertura non è ben teso:
 - Impostate il selettore di tensione dell'ago destro del punto copertura (rosso) su un valore maggiore.
 - Oppure impostate il selettore di tensione del crochet del punto copertura (giallo) su un valore minore.
- Se il diritto del tessuto sporge tra il filo degli aghi è la cucitura sul rovescio e tirata:
 - impostate il selettore di tensione del crochet del punto copertura (giallo) su un valore minore.

POSIZIONE AGO	
LUNGHEZZA PUNTO	N-4

Filo destro punto copertura

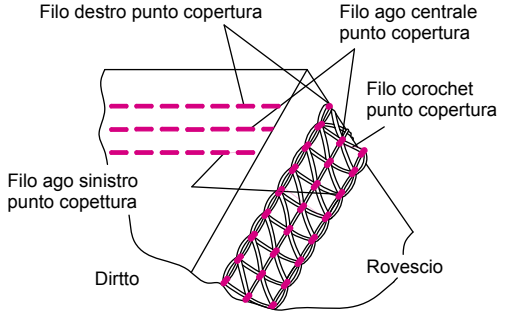
Filo ago centrale punto copertura

Filo corochet punto copertura

Filo ago sinistro punto copertura

Diritto

Rovescio



Filo crochet punto copertura	Selettore tensione			
	Blu	Verde	Rosso	Giallo
Poliestere	6.0	7.0	7.0	4.0
Nylon	6.0	7.0	7.0	0

Filo destro punto copertura

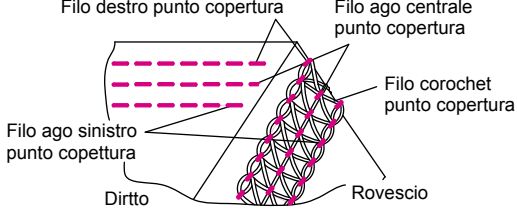
Filo ago centrale punto copertura

Filo corochet punto copertura

Filo ago sinistro punto copertura

Diritto

Rovescio



Filo destro punto copertura

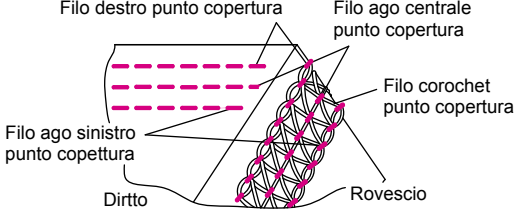
Filo ago centrale punto copertura

Filo corochet punto copertura

Filo ago sinistro punto copertura

Diritto

Rovescio



Filo destro punto copertura

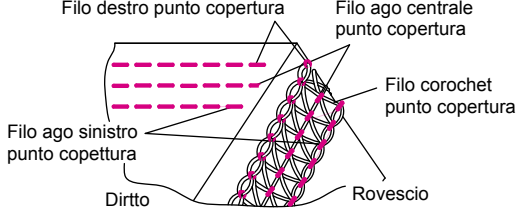
Filo ago centrale punto copertura

Filo corochet punto copertura

Filo ago sinistro punto copertura

Diritto

Rovescio



Filo destro punto copertura

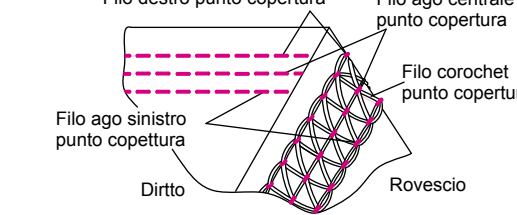
Filo ago centrale punto copertura

Filo corochet punto copertura

Filo ago sinistro punto copertura

Diritto

Rovescio



Schema di cucitura: Punto di copertura - Stretto a due fili

Codice cromatico di tensione: Punto di copertura stretto a due fili

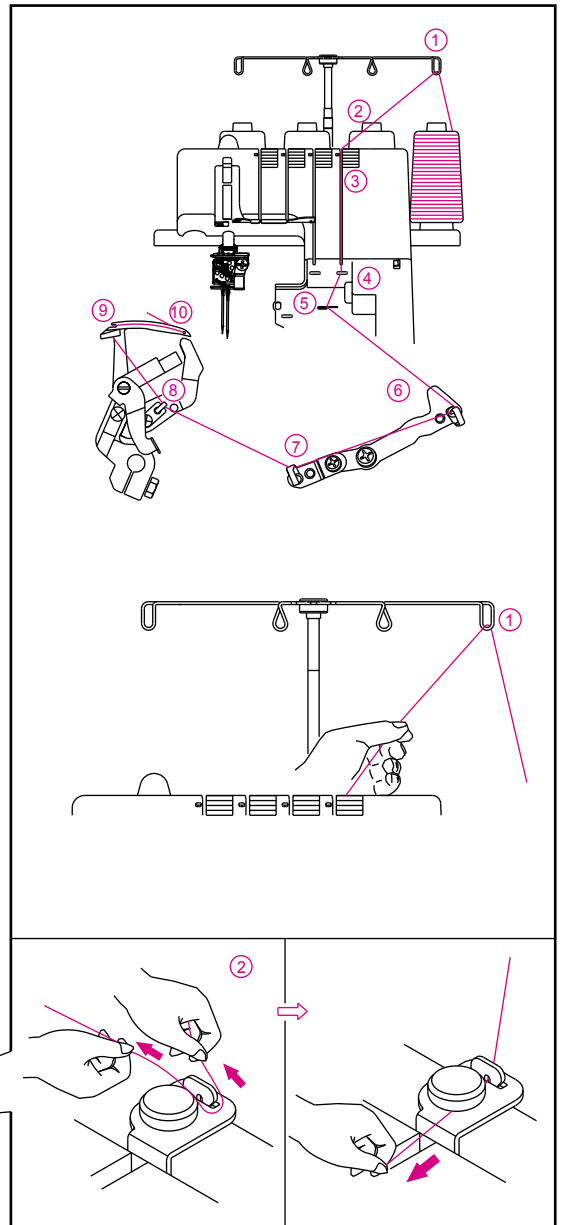
1. Spoletta per il punto di copertura Giallo
2. Filo dell'ago intermedio (D)..... Verde
3. Filo dell'ago di sinistra (C) Blu
4. Ago di rimozione (E)

1) Infilatura del Crochet Catenella/Punto copertura (Giallo)

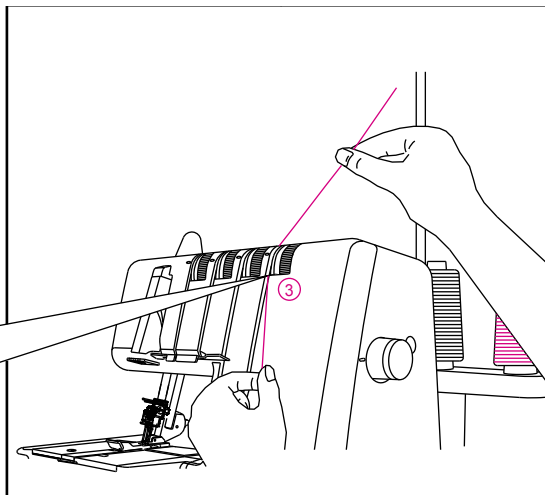
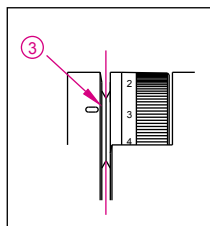
- Infilare il crochet inferiore seguendo i passaggi da 1 a 10.
- Per sbloccare la tensione dei dischi, alzare il piedino.

- Far passare il filo da dietro in avanti attraverso il guidafile (1).

- Infilare il guidafile del coperchio superiore tirando il filo verso sinistra fino a quando scivolerà sotto il guidafile (2). Poi, tirare il filo lungo la parte destra del guidafile, come illustrato a fianco.

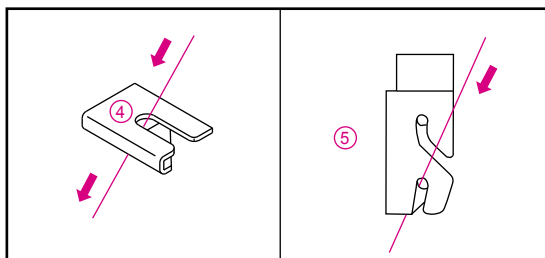


- Tenendo il filo con le dita, fatelo passare fra i dischi di tensione tirandolo verso il basso, in modo da posizionarlo correttamente fra i dischi di tensione (3).

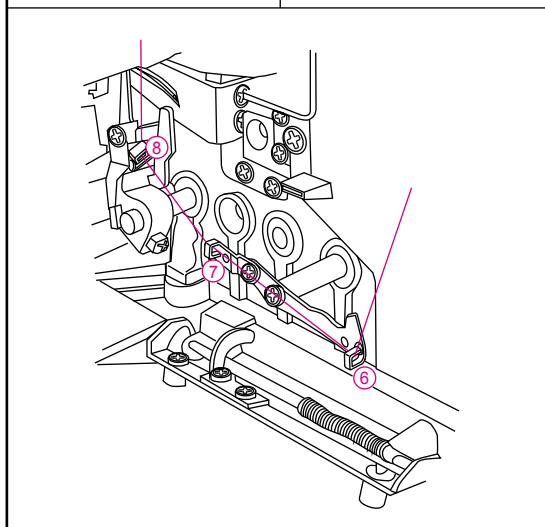


- Girare il volantino avanti finchè il crochet della catenella fuoriesca di circa cm. 10 dalla placca ago.
- Infilare la zona dei crochet della macchina contrassegnata dal codice colore giallo del guidafile, da 4 a 10.

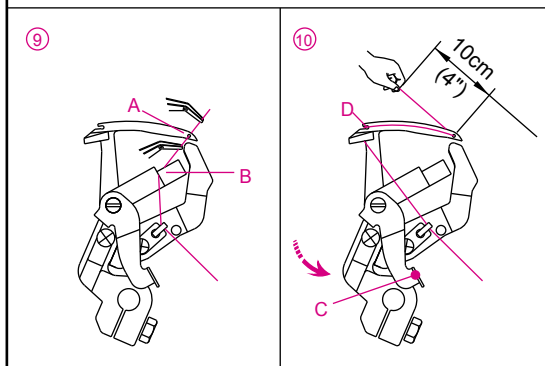
Nota: Utilizzate le pinzette a corredo per facilitare l'infilatura del crochet.



- Posizionare il filo con la punta delle pinzette facendolo passare attraverso la guida (4).
- Posizionare il filo con la punta delle pinzette facendolo passare attraverso il davanti della guida (5).
- Disporre i fili, con la punta delle pinzette, inserendoli nelle guide 6,7 e 8.



- Infilare il crochet (A) da dietro in avanti. Tirare circa 10cm di filo attraverso il crochet. Posizionare il filo nel taglio a V dell'infilatore (B). Bloccare il filo con la mano sinistra. Tirare la leva infilatore in alto (C) fino al suo posto (D).

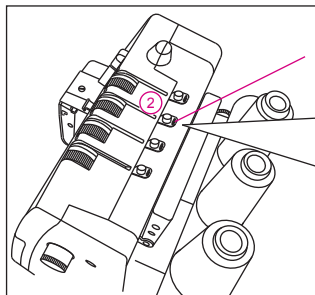


(2) Infilatura dell'ago Punto copertura Medio e Punto catenella (Verde) (D sul morsetto dell'ago)

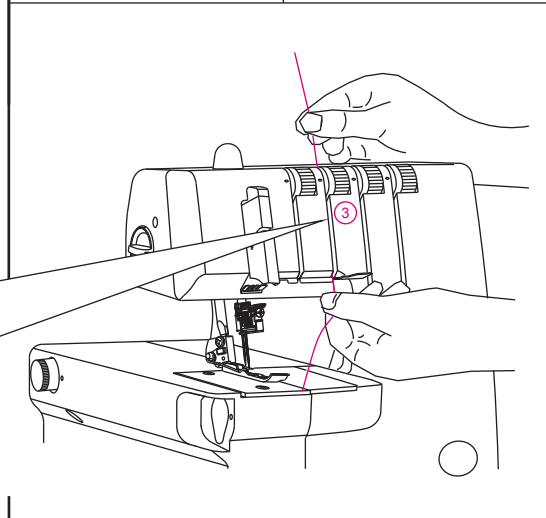
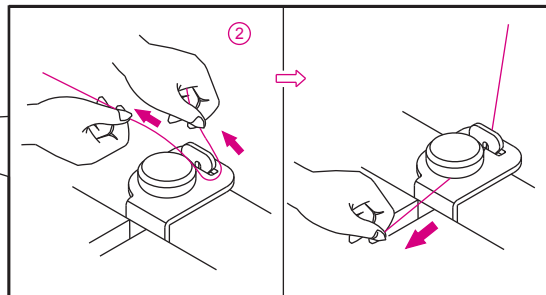
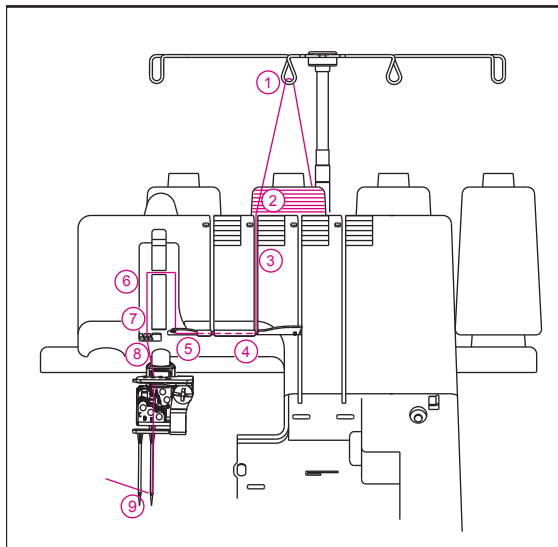
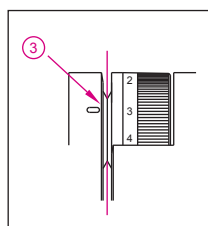
- Infilate l'ago del punto copertura medio/punto catenella come indicato da 1 a 9.

- Per sbloccare la tensione dei dischi, alzare il piedino.

- Infilare il guidafile del coperchio superiore tirando il filo verso sinistra fino a quando scivolerà sotto il guidafile (2). Poi, tirare il filo lungo la parte destra del guidafile, come illustrato a fianco.



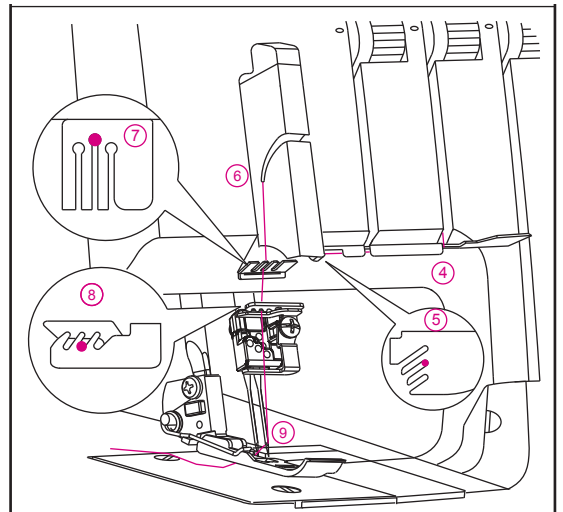
- Tenendo il filo con le dita, fatelo passare fra i dischi di tensione tirandolo verso il basso, in modo da posizionarlo correttamente fra i dischi di tensione.



- Continuate l'infilatura seguendo i punti da 4 a 8.

Note: Slip thread into the middle slot of the thread guide 5 and into the slot of take-up lever cover 6. Then continue by slipping thread into the middle slot of the thread guides 7 and 8.

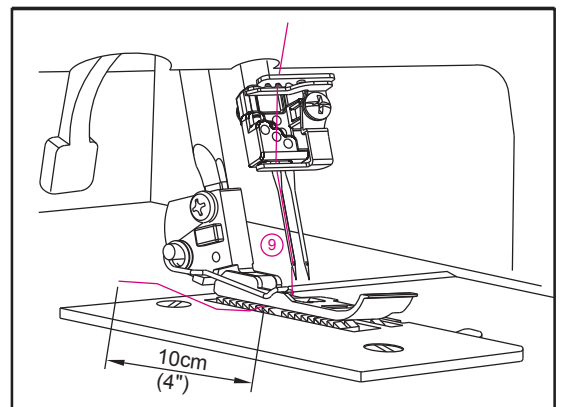
Prima di infilare la cruna dell'ago, assicurarsi che il filo davanti del guidafile sia posizionato sul morsetto inferiore del punto copertura.



- Infilare la cruna dell'ago centrale (9).

Nota: l'utilizzo delle pinzette accessorie renderà più semplice l'infilatura dell'ago.

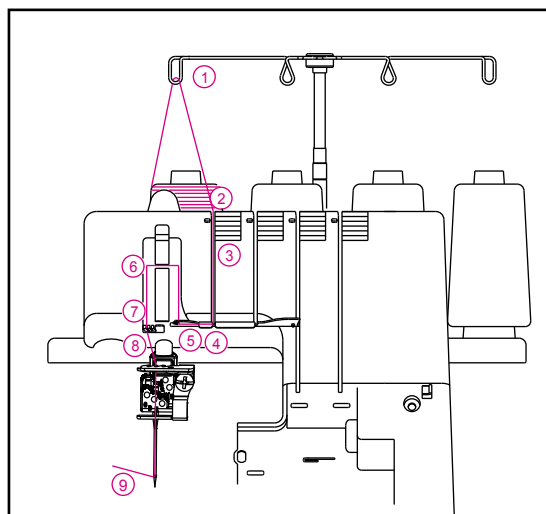
- Tirare circa 10 cm di filo attraverso la cruna dell'ago, verso la parte posteriore della macchina.
- Posizionare il filo sotto il piedino.



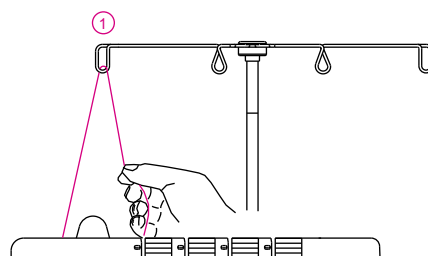
Infilatura dell'ago punto di copertura

(3) Infilatura dell'ago sinistro **punto di copertura** (blu) (C sul morsetto dell'ago)

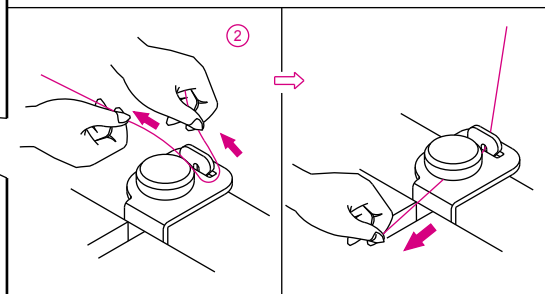
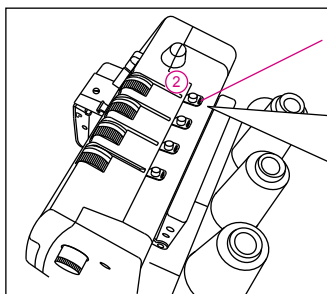
- Infilate l'ago sinistro come indicato da 1 a 9.
- Per sbloccare la tensione dei dischi, alzare il piedino.



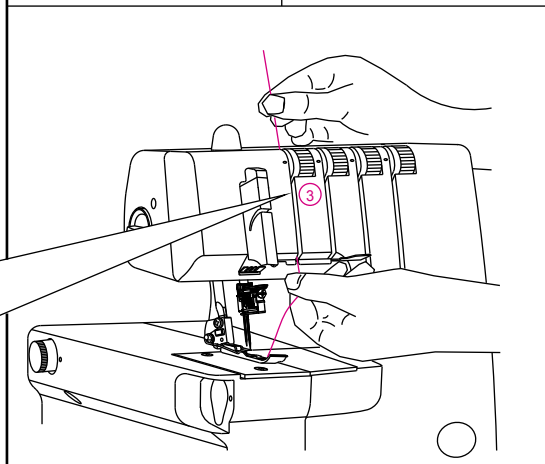
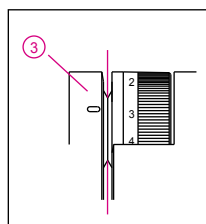
- Passare il filo da dietro a davanti attraverso il guidafile (1).



- Infilare il guidafile del coperchio superiore tirando il filo verso sinistra, fino a quando scivolerà sotto il guidafile. Poi, tirare il filo lungo la parte destra del guidafile, come illustrato qui a fianco.



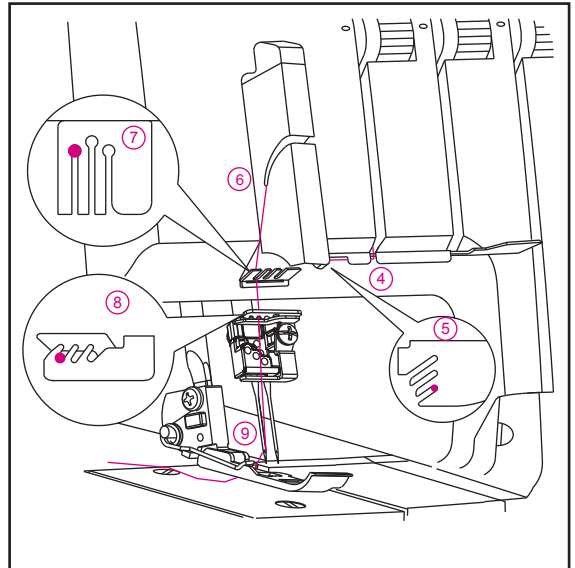
- Tenendo il filo con le dita, fatelo passare fra i dischi di tensione tirandolo verso il basso, in modo da posizionarlo correttamente fra i dischi di tensione (3).



- Continuate l'infilatura seguendo i punti da 4 a 8.

Nota: far scivolare il filo nella scanalatura frontale del guidafile (5) e nella scanalatura più in basso dell'avvolgitore della leva copertura (6). Poi, far scivolare il filo nella scanalatura sinistra del guidafile (7 e 8).

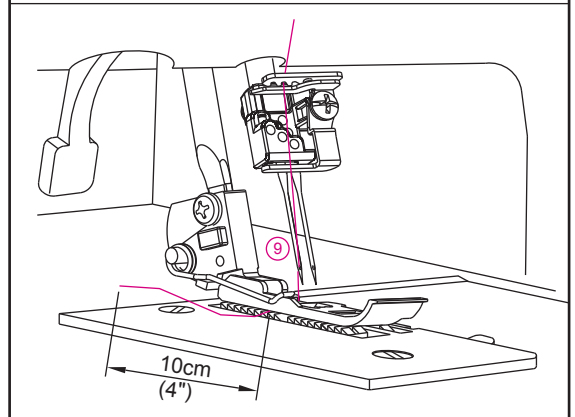
- Prima di infilare la cruna dell'ago, far scivolare il filo davanti al guidafile posto al di sotto del morsetto dell'ago.



- Infilare la cruna dell'ago sinistro (9).

Nota: L'utilizzo delle pinzette accessorie renderà più semplice l'infilatura dell'ago.

- Tirare circa 10 cm di filo attraverso la cruna dell'ago, verso la parte posteriore della macchina.
- Posizionare il filo sotto il piedino.



Schema di cucitura: Punto di copertura - Largo a due fili

Codice cromatico di tensione: Punto largo di copertura a due fili

1. Spoletta per il punto di copertura Giallo
2. Filo dell'ago intermedio (D)..... Verde
3. Filo dell'ago di sinistra (C) Blu
4. Ago di rimozione (E)

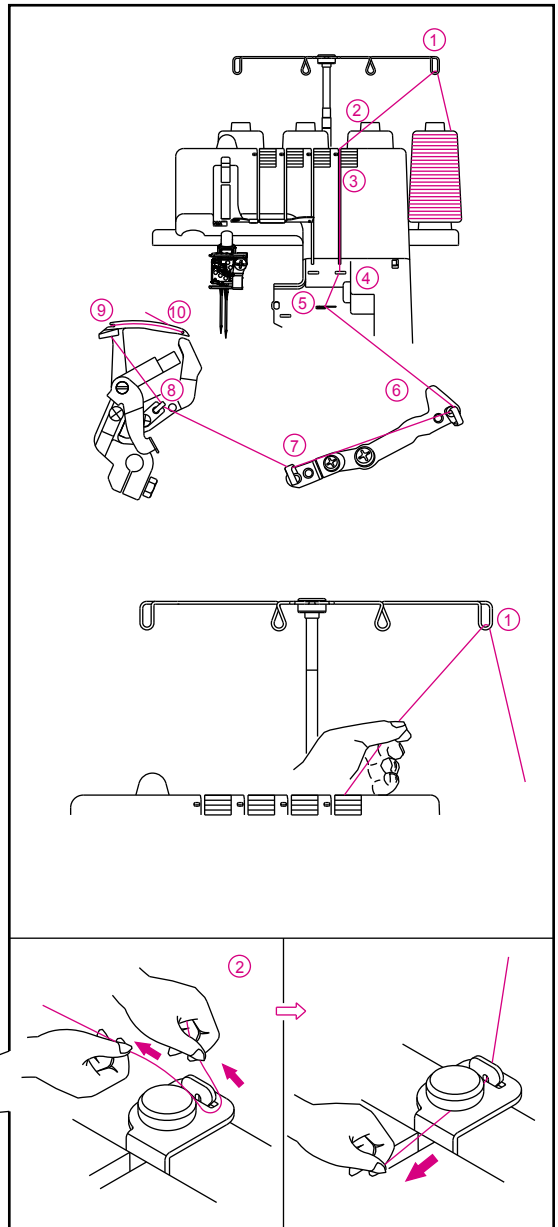
1) Infilatura del Crochet Catenella/Punto copertura (Giallo)

- Infilare il crochet inferiore seguendo i passaggi da 1 a 10.

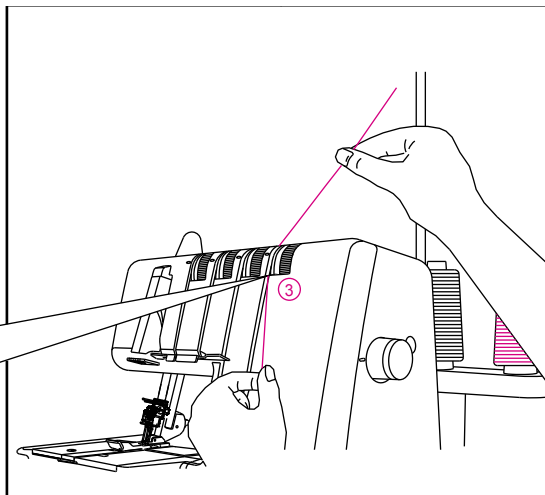
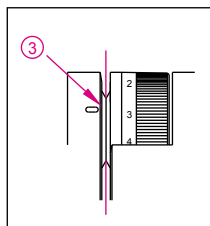
- Per sbloccare la tensione dei dischi, alzare il piedino.

- Far passare il filo da dietro in avanti attraverso il guidafile (1).

- Infilare il guidafile del coperchio superiore tirando il filo verso sinistra fino a quando scivolerà sotto il guidafile (2). Poi, tirare il filo lungo la parte destra del guidafile, come illustrato a fianco.

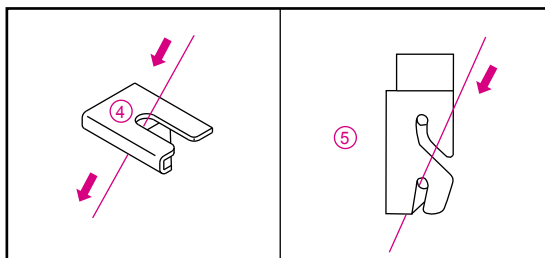


- Tenendo il filo con le dita, fatelo passare fra i dischi di tensione tirandolo verso il basso, in modo da posizionarlo correttamente fra i dischi di tensione (3).

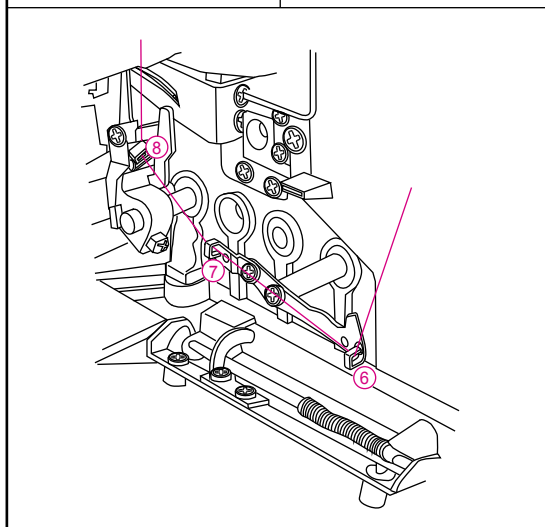


- Girare il volantino avanti finchè il crochet della catenella fuoriesca di circa cm. 10 dalla placca ago.
- Infilare la zona dei crochet della macchina contrassegnata dal codice colore giallo del guidafile, da 4 a 10.

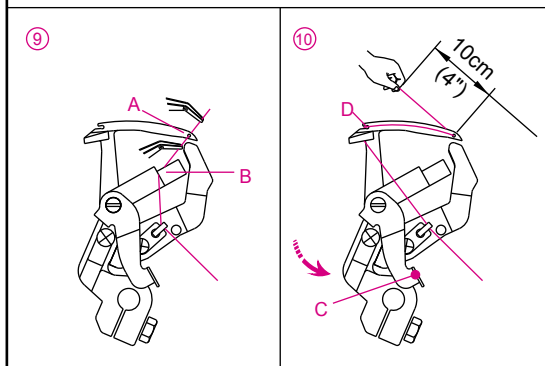
Nota: Utilizzate le pinzette a corredo per facilitare l'infilatura del crochet.



- Posizionare il filo con la punta delle pinzette facendolo passare attraverso la guida (4).
- Posizionare il filo con la punta delle pinzette facendolo passare attraverso il davanti della guida (5).
- Disporre i fili, con la punta delle pinzette, inserendoli nelle guide 6,7 e 8.

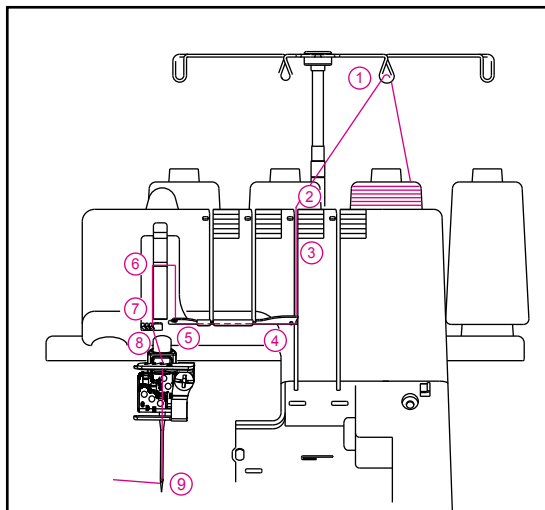


- Infilare il crochet (A) da dietro in avanti. Tirare circa 10cm di filo attraverso il crochet. Posizionare il filo nel taglio a V dell'infilatore (B). Bloccare il filo con la mano sinistra. Tirare la leva infilatore in alto (C) fino al suo posto (D).

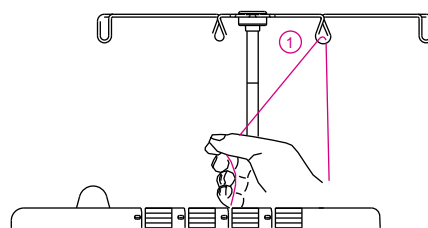


(2) Infilatura dell'ago destro punto di copertura (Rosso) (E sul morsetto dell'ago)

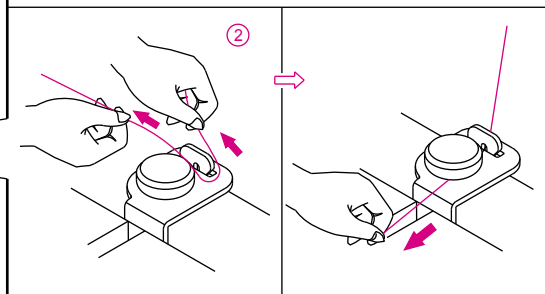
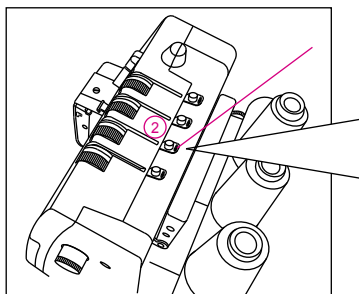
- Infilate l'ago destro del punto copertura come 1-9.
- Per sbloccare la tensione dei dischi, alzare il piedino.



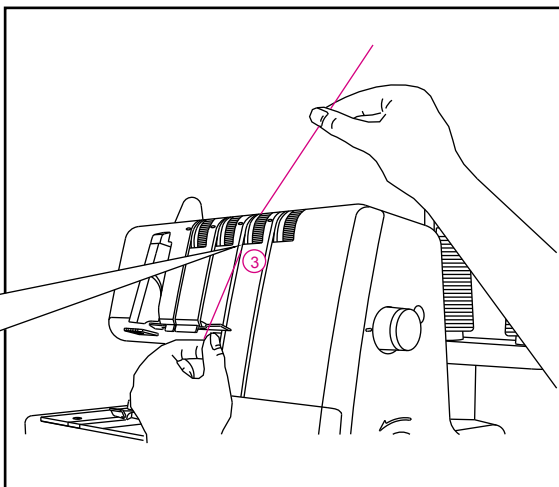
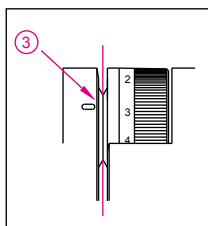
- Passare il filo da dietro a davanti attraverso il guidafile (1).



- Infilare il guidafile del coperchio superiore tirando il filo verso sinistra fino a quando scivolerà sotto la guida. Poi, tirare il filo lungo la parte destra del guidafile, come illustrato qui a fianco.



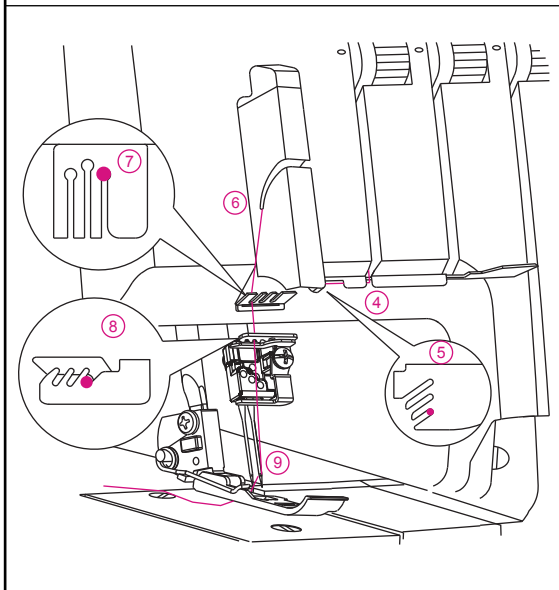
- Tenendo il filo con le dita, fatelo passare fra i dischi di tensione tirandolo verso il basso, in modo da posizionarlo correttamente fra i dischi di tensione (3).



- Continuate l'infilatura seguendo i punti da 4 a 8.

Nota: far scivolare il filo nella scanalatura destra del Guidafile (5), far scivolare il filo nella scanalatura Inferiore dell'avvolgitore della leva copertura (6). Far scivolare il filo nella scanalatura centrale del guidafile (7 e 8).

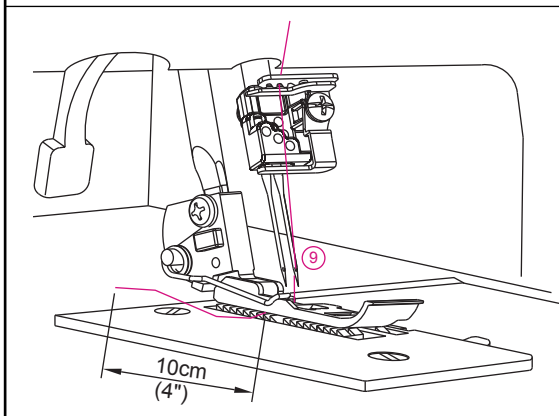
Prima di infilare la cruna dell'ago, assicurarsi che il filo davanti del guidafile sia posizionato sul morsetto inferiore del punto copertura.



- Infilare la cruna dell'ago destro (9).

Nota: l'utilizzo delle pinzette accessorie renderà più semplice l'infilatura dell'ago.

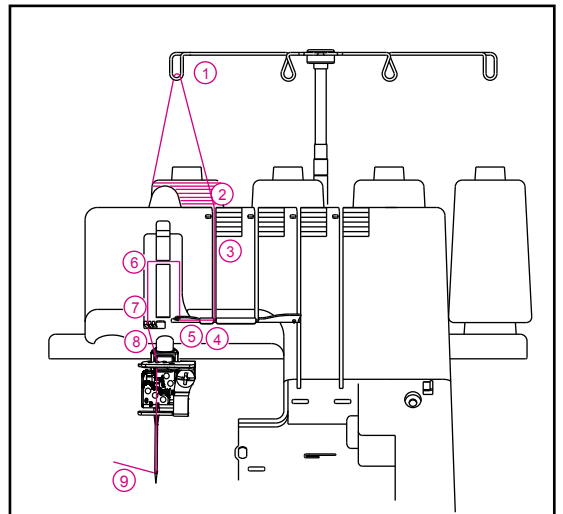
- Tirare circa 10 cm di filo attraverso la cruna dell'ago, verso la parte posteriore della macchina.
- Posizionare il filo sotto il piedino.



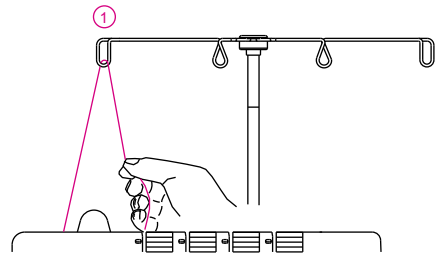
(3) Infilatura dell'ago punto di copertura

(1) Infilatura dell'ago sinistro punto di copertura (blu) (C sul morsetto dell'ago)

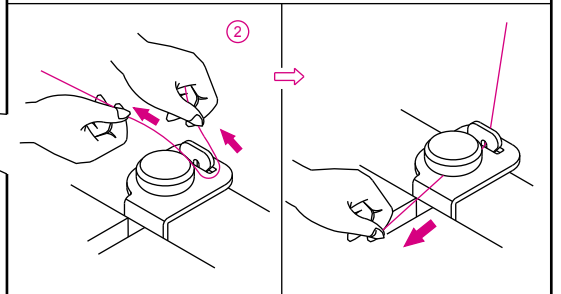
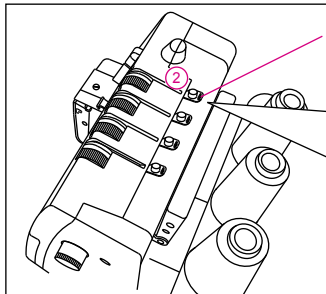
- Infilate l'ago sinistro come indicato da 1 a 9.
- Per sbloccare la tensione dei dischi, alzare il piedino.



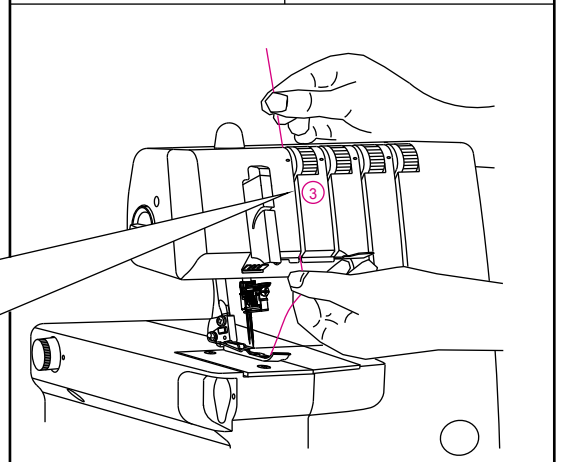
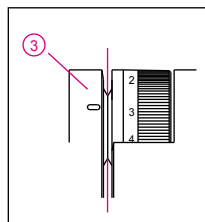
- Passare il filo da dietro a davanti attraverso il guidafile (1).



- Infilare il guidafile del coperchio superiore tirando il filo verso sinistra, fino a quando scivolerà sotto il guidafile. Poi, tirare il filo lungo la parte destra del guidafile, come illustrato qui a fianco.



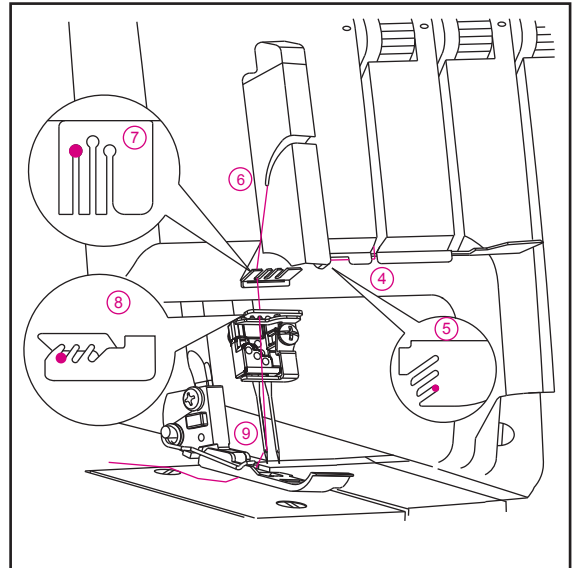
- Tenendo il filo con le dita, fatelo passare fra i dischi di tensione tirandolo verso il basso, in modo da posizionarlo correttamente fra i dischi di tensione (3).



- Continuate l'infilatura seguendo i punti da 4 a 8.

Nota: far scivolare il filo nella scanalatura frontale del guidafile (5) e nella scanalatura più in basso dell'avvolgitore della leva copertura (6). Poi, far scivolare il filo nella scanalatura sinistra del guidafile (7 e 8).

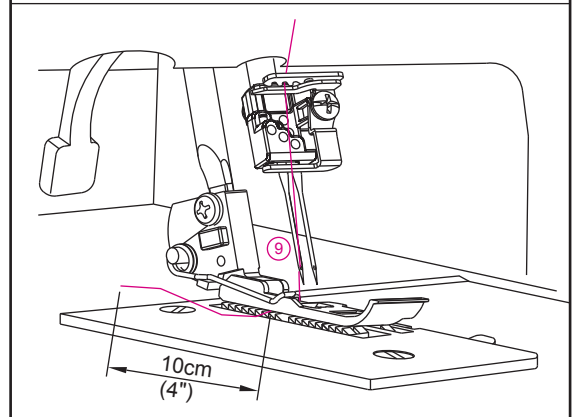
- Prima di infilare la cruna dell'ago, far scivolare il filo davanti al guidafile posto al di sotto del morsetto dell'ago.



- Infilare la cruna dell'ago sinistro (9).

Nota: L'utilizzo delle pinzette accessorie renderà più semplice l'infilatura dell'ago.

- Tirare circa 10 cm di filo attraverso la cruna dell'ago, verso la parte posteriore della macchina.
- Posizionare il filo sotto il piedino.



Tensione consigliata per punto copertura a 2 fili

Nota: * Queste sono solo tensioni consigliate.

* Sulle tensioni influiscono:

- 1) Il tipo di tessuto e il suo spessore.
- 2) Le dimensioni dell'ago
- 3) Tipo del filo, dimensioni e contenuto di fibra.

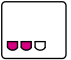

* Con il punto copertura, la lunghezza del punto deve essere impostata su un valore superiore a N (2,5 mm).

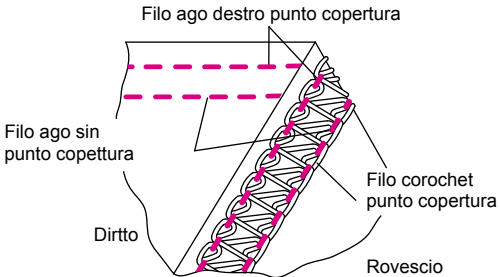
Bilanciamento corretto

- Impostate i selettori di tensione come indicato a destra ed effettuate una cucitura di prova sul tessuto.

Come bilanciare il punto

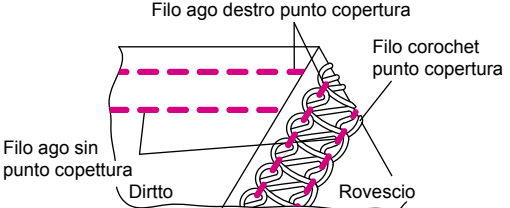
- Se il filo del crochet del punto copertura non è sufficientemente teso:
 - Impostate il selettore di tensione del crochet del punto copertura (giallo) su un valore maggiore.
- Se il filo dell'ago sinistro del punto copertura non è ben teso:
 - Impostate il selettore di tensione dell'ago sinistro del punto copertura (blu) su un valore maggiore.
 - Oppure impostate il selettore di tensione del crochet del punto copertura (giallo) su un valore minore.
- Se il filo dell'ago destro del punto copertura non è ben teso:
 - Impostate il selettore di tensione dell'ago destro del punto copertura (verde o blu) su un valore maggiore.
 - Oppure impostate il selettore di tensione del crochet del punto copertura (giallo) su un valore minore.
- Se il diritto del tessuto sporge tra il filo degli aghi e la cucitura sul rovescio e tirata:
 - impostate il selettore di tensione del crochet del punto copertura (giallo) su un valore minore.

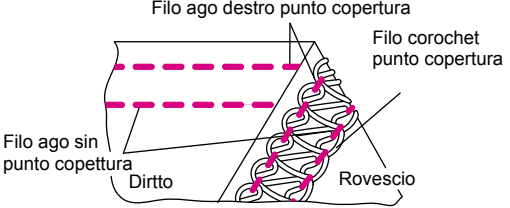
POSIZIONE AGO		
LUNGHEZZA PUNTO	N~4	

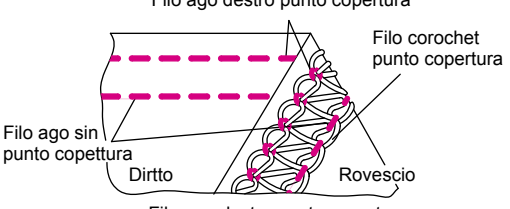


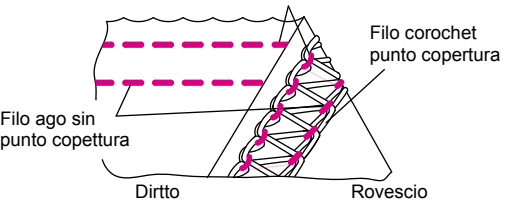
Filo crochet punto copertura	Selettore tensione			
	Blu	Verde	Rosso	Giallo
Poliestere	6.0	7.0		5.0
Nylon	6.0	7.0		0

Filo crochet punto copertura	Selettore tensione			
	Blu	Verde	Rosso	Giallo
Poliestere	6.0		7.0	4.0
Nylon	6.0		7.0	0







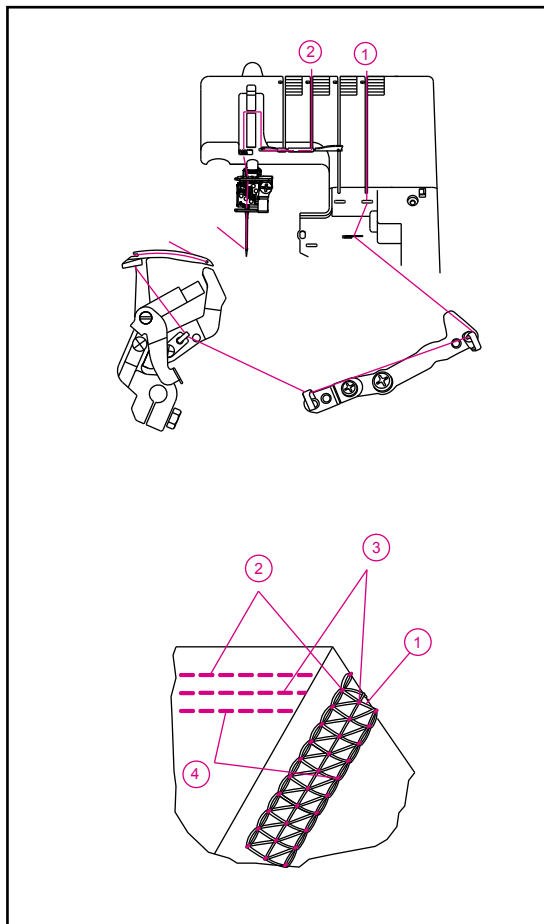


Schema di infilatura: Chain stitch

- E' visibile, all'interno del coperchio del crochet, un tracciato a colori come riferimento per l'infilatura.
- Rimuovere l'ago di sinistra (C) e quello di destra (E).
- Infilare la macchina nell'ordine che vedete indicato a destra, dal n °1 al n °2.

Codici colore tensioni: Chain stitch

1. Filo punto catenella Giallo
2. Filo punto catenella (D) Verde



1) Infilatura del Crochet Catenella/Punto copertura (Giallo)

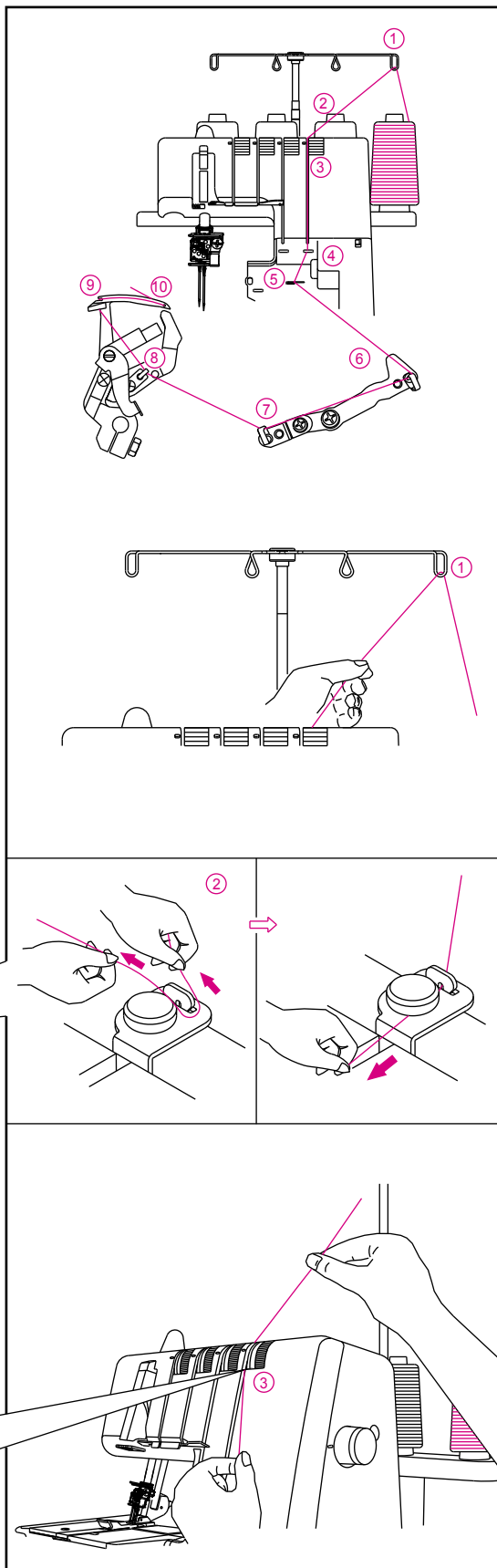
- Infilare il crochet inferiore seguendo i passaggi da 1 a 10.

- Per sbloccare la tensione dei dischi, alzare il piedino.

- Far passare il filo da dietro in avanti attraverso il guidafile (1).

- Infilare il guidafile del coperchio superiore tirando il filo verso sinistra fino a quando scivolerà sotto il guidafile (2). Poi, tirare il filo lungo la parte destra del guidafile, come illustrato a fianco.

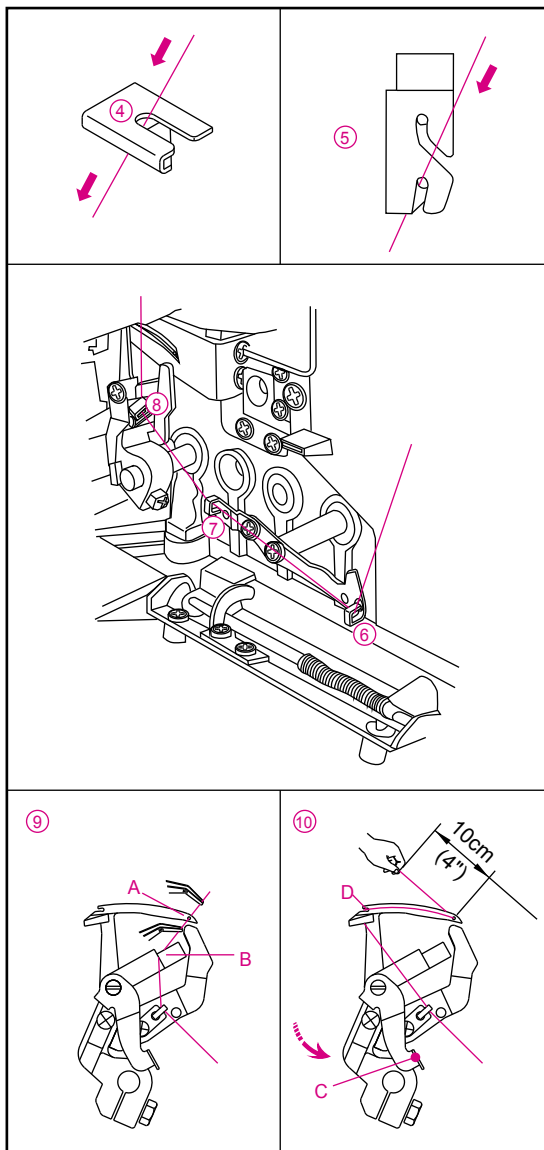
- Tenendo il filo con le dita, fatelo passare fra i dischi di tensione tirandolo verso il basso, in modo da posizionarlo correttamente fra i dischi di tensione (3).



- Girare il volantino avanti finché il crochet della catenella fuoriesca di circa cm. 10 dalla placca ago.
- Infilare la zona dei crochet della macchina contrassegnata dal codice colore giallo del guidafile, da 4 a 10.

Nota: Utilizzate le pinzette a corredo per facilitare l'infilatura del crochet.

- Posizionare il filo con la punta delle pinzette facendolo passare attraverso la guida (4).
- Posizionare il filo con la punta delle pinzette facendolo passare attraverso il davanti della guida (5).
- Disporre i fili, con la punta delle pinzette, inserendoli nelle guide 6,7 e 8.



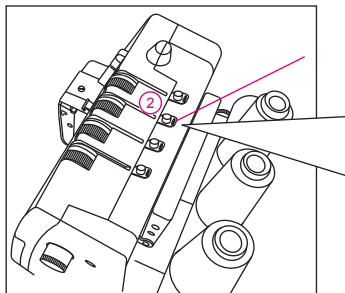
- Infilare il crochet (A) da dietro in avanti. Tirare circa 10cm di filo attraverso il crochet. Posizionare il filo nel taglio a V dell'infilatore (B). Bloccare il filo con la mano sinistra. Tirare la leva infilatrice in alto (C) fino al suo posto (D).

(2) Infilatura dell'ago Punto copertura Medio e Punto catenella (Verde) (D sul morsetto dell'ago)

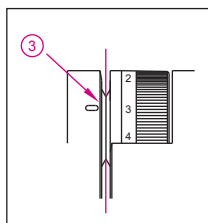
- Infilate l'ago del punto copertura medio/punto catenella come indicato da 1 a 9.
- Per sbloccare la tensione dei dischi, alzare il piedino.

- Passare il filo da a dietro a davanti attraverso il guidafile (1).

- Infilare il guidafile del coperchio superiore tirando il filo verso sinistra fino a quando scivolerà sotto il guidafile (2). Poi, tirare il filo lungo la parte destra del guidafile, come illustrato a fianco.



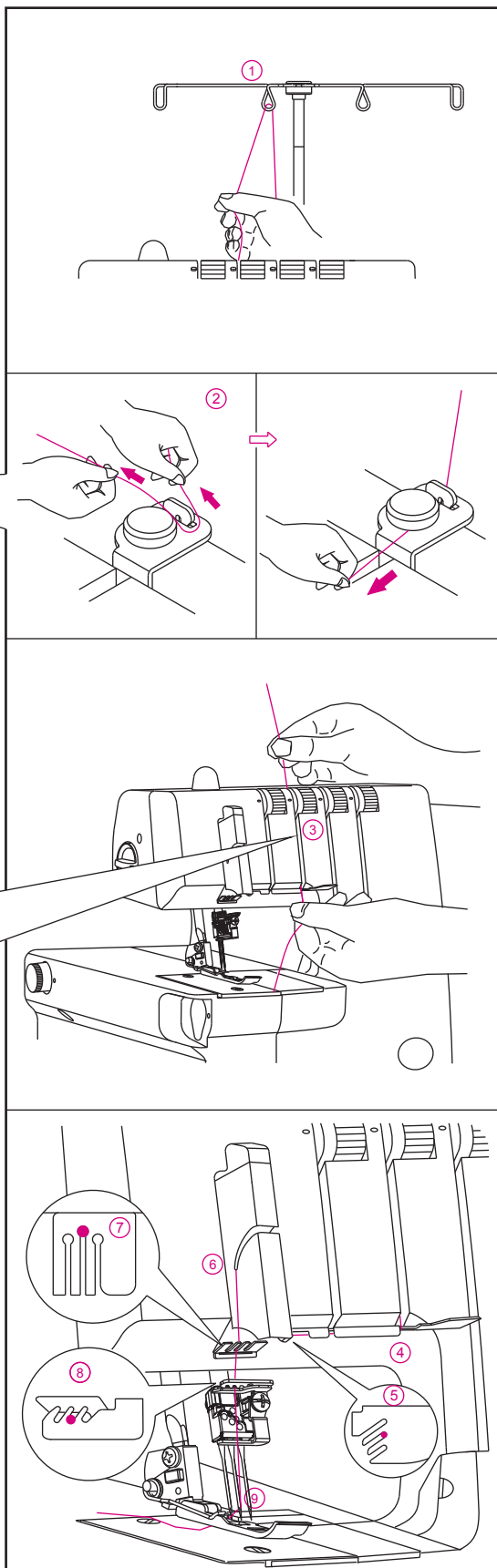
- Tenendo il filo con le dita, fatelo passare fra i dischi di tensione tirandolo verso il basso, in modo da posizionarlo correttamente fra i dischi di tensione.



- Continuate l'infilatura seguendo i punti da 4 a 8.

Nota: far scivolare il filo nella scanalatura destra del Guidafile (5), far scivolare il filo nella scanalatura Inferiore dell'avvolgitore della leva copertura (6). Far scivolare il filo nella scanalatura centrale del guidafile (7 e 8).

Prima di infilare la cruna dell'ago, assicurarsi che il filo davanti del guidafile sia posizionato in basso al morsetto dell'ago per il punto di copertura ed dietro la guida per il punto catenella.



Impostazioni di tensione consigliate per il punto a doppia catenella

Nota: * Queste sono solo tensioni consigliate.

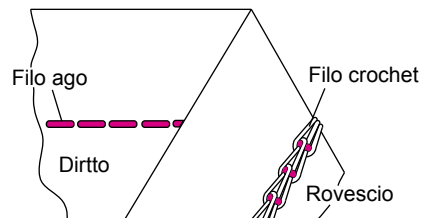
* Sulle tensioni influiscono:

- 1) Il tipo di tessuto e il suo spessore.
- 2) Le dimensioni dell'ago
- 3) Tipo del filo, dimensioni e contenuto di fibra.

* La lunghezza del punto, nel punto a doppia catenella, dovrebbe essere impostata a più di 2 mm.

Bilanciamento corretto

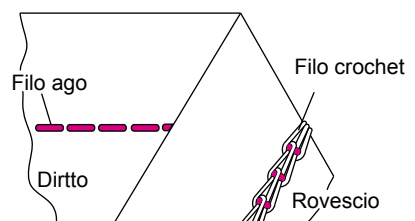
- Impostate i selettori di tensione come indicato a destra ed effettuate una cucitura di prova sul tessuto.



Tessuto	Selettore tensione			
	Blu	Verde	Rosso	Giallo
Medio		7.0		7.5

Come bilanciare il punto

- Se il filo dell'ago della catenella non è abbastanza teso;
 - Mettete il selettore di tensione del filo dell'ago (Verde) su un valore superiore.
 - Oppure ruotate il selettore di tensione del crochet della catenella (giallo) su un valore inferiore.

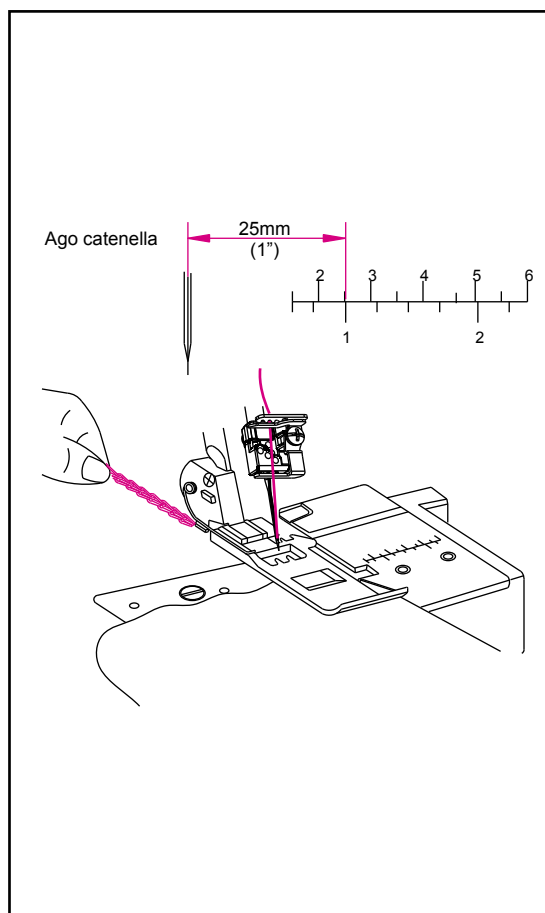


Come cucire

Il punto doppia catenella viene cucito con 2 fili, uno dell'ago e uno del crochet.

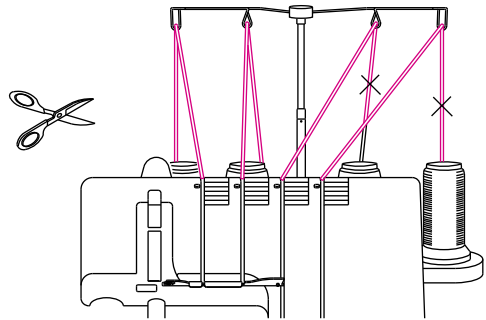
Inizio e fine della cucitura

- Quando iniziate a cucire, tirate delicatamente la catenella verso il lato posteriore della macchina, fino a che l'ago entra nel tessuto.
- Se iniziate a cucire dopo aver infilato la macchina, cucite 2-3 cm di catenella fuori dal tessuto.
- Al termine, tirate delicatamente il tessuto verso il lato posteriore della macchina.

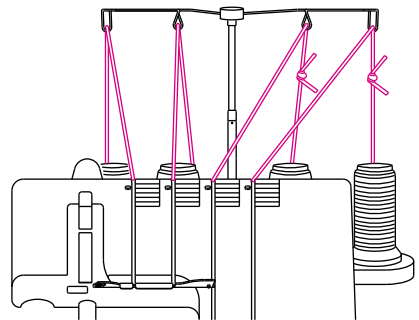


13. COME CAMBIARE I FILI: METODO DEI NODINI

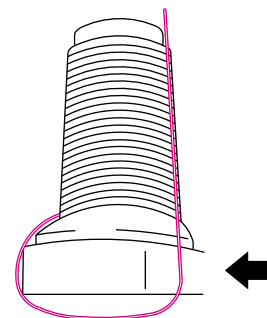
- Per cambiare il tipo o il colore del filato, tagliate il filo vicino al rocchetto.



- Sistemare I nuovi fili sul porta rocchetti.
- Annodare I nuovi fili insieme con I vecchi con un nodo piano. Tagliare il capo dei fili a 2-3 cm di lunghezza. Se si taglia piu corto, è possibile che il nodo si sciolga.
- Tirare ambedue i fili per controllare che siano annodati.
- Per sbloccare la tensione dei dischi, alzare il piedino.

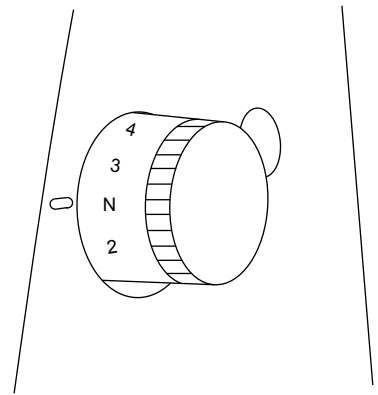


- Tirare i fili, uno alla volta, attraverso la macchina.
- Se i fili non passano facilmente, controllare che non si siano aggrovigliati nel guidafile o che non siano agganciati al supporto del guidafile.
- Quando vengono tirati I fili degli aghi, **FERMARSI** quando il nodo arriva alla cruna.
- Tagliare il filo ed inserirlo nella cruna dell'ago.



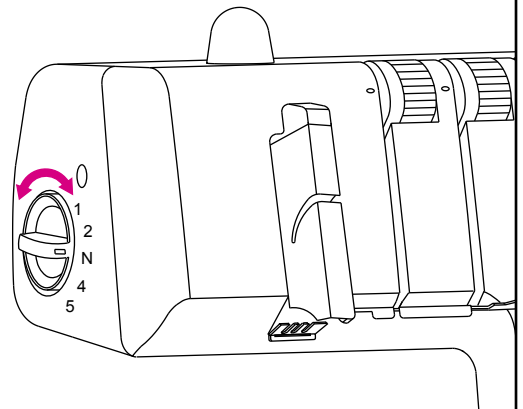
14. COME REGOLARE LA LUNGHEZZA DEL PUNTO

- Nella maggior parte dei casi, il selettore di lunghezza del punto va impostato su N.
- Portare il selettore tra N e 4 mm per cucire tessuti pesanti.
- Per cucire tessuti leggeri evitando arricciature, mettere il selettore su 2.



15. COME REGOLARE LA PRESSIONE DEL PIEDINO

- La pressione del piedino di questa macchina è stata pre-regolata in fabbrica per la cucitura di tessuti di peso medio.
- La maggior parte dei tessuti non richiede che si regoli la pressione del piedino. Vi sono alcuni casi, però, in cui tale regolazione è necessaria, come quando si cuciono tessuti leggeri o pesanti.
- In caso di regolazione, N indica una pressione normale, 1 indica una pressione minore e 5 una pressione maggiore.
- Con tessuti leggeri Diminuite la pressione.
- Con tessuti pesanti Aumentate la pressione.



16. TRASPORTO DIFFERENZIALE

- Il trasporto differenziale è un sistema che "tende" o "arriccia" il tessuto, modificando la quantità di trasporto della griffa anteriore, rispetto al trasporto della griffa posteriore.
- Il rapporto di trasporto differenziale cambia da 1 :0,6 a 1: 2,0. La regolazione viene effettuata agendo sul selettore indicato nella figura a destra.
- Il trasporto differenziale si rivela particolarmente utile per sopraggiattare tessuti elastici e tessuti tagliati in diagonale.
- L'impostazione "N" corrisponde a un trasporto differenziale di 1:1.

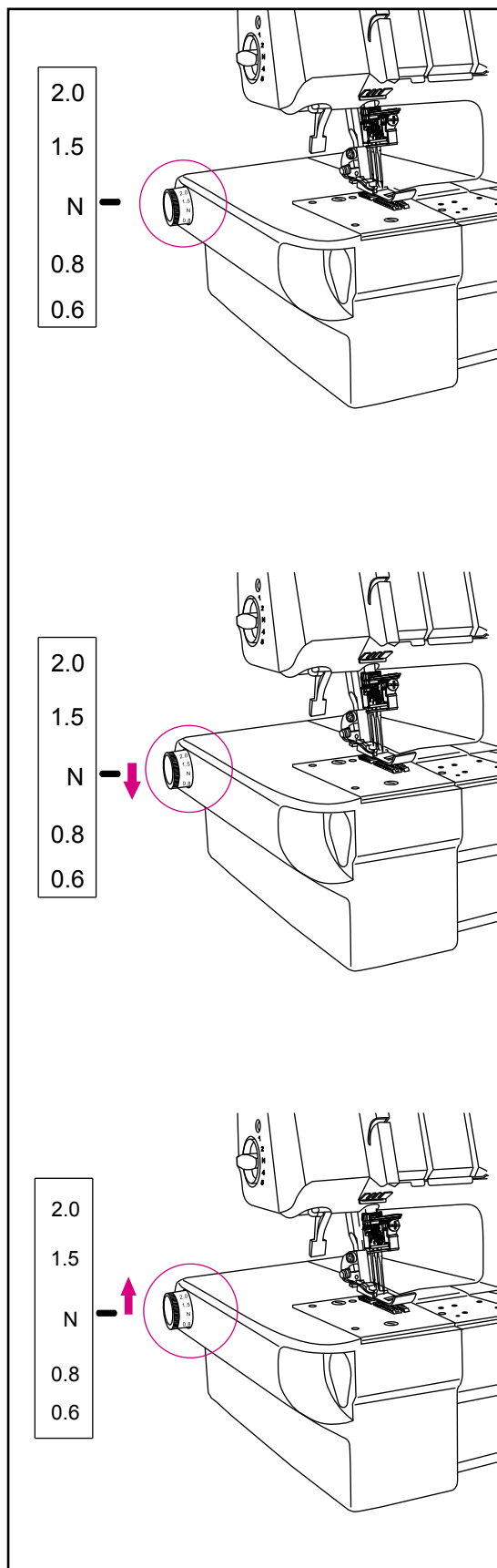
Come impostare il trasporto differenziale per tendere

- Impostare il selettore del trasporto differenziale su un valore inferiore a "N". La posizione del selettore dipende sia dal tessuto che si sta cucendo che da quanto lo si vuole arricciare. Impostate il selettore in base al tessuto e fate alcune cuciture di prova preliminari.

Nota: Per un sopraggiatto normale, il selettore del trasporto differenziale deve trovarsi sulla posizione "N".

Per impostare il, trasporto differenziale, regolare il selettore della tensione

- Impostare il trasporto differenziale regolando la manopola sotto l'impostazione "N".



17. MANUTENZIONE DELLA MACCHINA

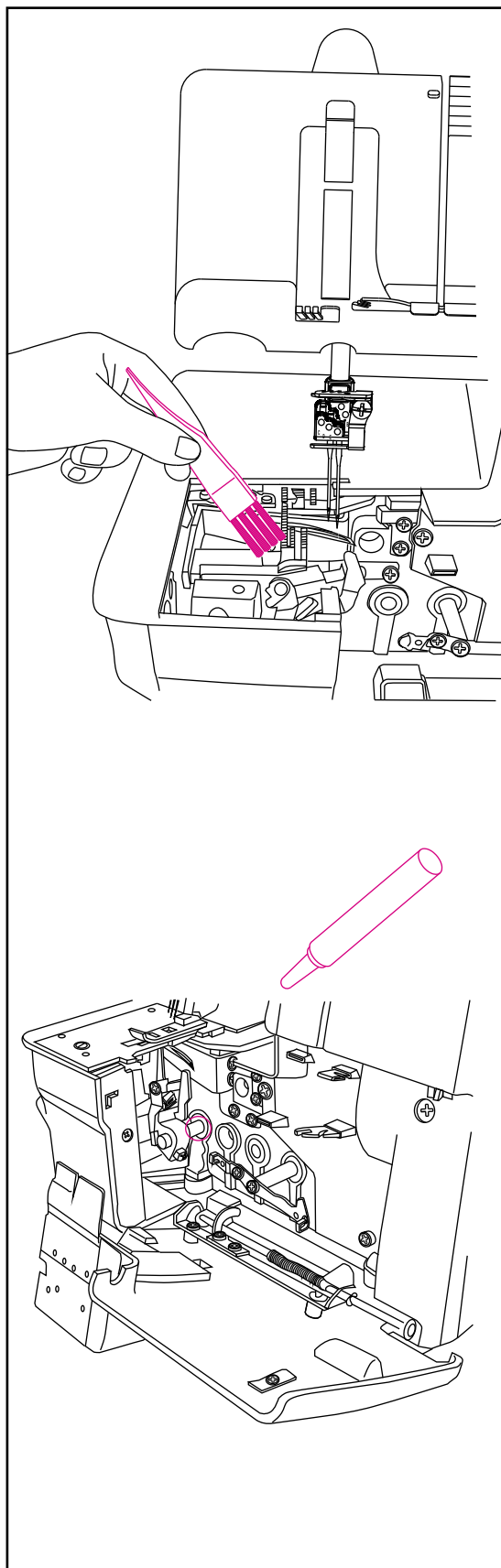
Pulizia della macchina



Attenzione:

Prima di pulire la macchina, staccate la spina dalla presa di corrente.

- Utilizzando uno spazzolino, pulite dalla filaccia il crochet e l'area dei coltelli.



Lubrificazione della macchina



Attenzione:

Prima di lubrificare la macchina, staccate la spina dalla presa di corrente.

- La figura mostra i punti che devono essere lubrificati periodicamente.

Nota: Utilizzate solo olio per macchina per cucire. Non utilizzate olio di altro tipo, per evitare possibili danni.

Sostituzione della lampadina



Attenzione:

Prima di sostituire la lampadina, staccate la spina dalla presa di corrente.

- Le lampadine sono disponibili presso i Centri agente.
- Per la sostituzione, portate al negozio la vecchia lampadina.
- Se la tensione indicata sulla targhetta della vostra macchina per cucire è pari a 120V, chiedete una lampadina che abbia le seguenti caratteristiche.
 - tipo a baionetta: 110~120V, 15W
 - Format del vetro: T-20
 - Cupola lampadina: E12
 - Lunghezza complessiva: 48mm
- Togliete la vite che fissa il coperchio della lampadina. Mentre spingete il coperchio all'indietro, ruotatelo a sinistra e toglietelo dalla macchina, come mostra la figura. Ruotate la lampadina verso sinistra e toglietela. Per sostituire la lampadina, mettetela nel portalamпада e ruotate verso destra.



Attenzione:

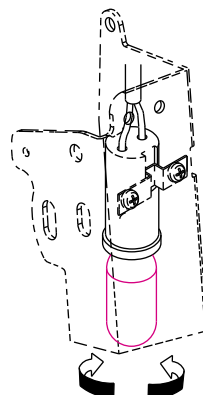
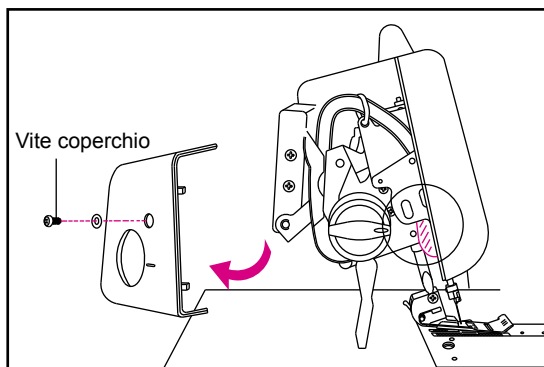
Prima di sostituire la lampadina, assicurarsi che si sia raffreddata.



Attenzione:

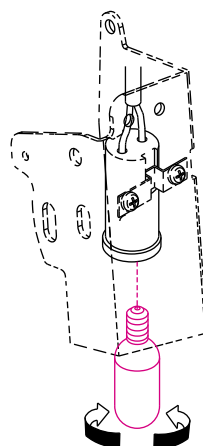
Rimettete il coperchio prima di inserire di nuovo la spina nella presa di corrente.

- Se sulla targhetta della vostra macchina è indicata una tensione di 220-240V, richiedete una lampadina con le seguenti caratteristiche:
 - Tipo edison (a vite): 220~240V, 15W
 - Forma del vetro: T-22
 - Cupola lampadina: E14
 - Lunghezza complessiva: 56mm
- Togliete la vite che fissa il coperchio. Premete il coperchio all'indietro e contemporaneamente inclinatelo a sinistra, come indicato nella figura. Ruotate la lampadina verso sinistra e toglietela. Inserite la nuova lampadina nel portalamпада e ruotate verso destra.



Per inserire

Per togliere



Per inserire

Per togliere

18. ACCESSORI OPZIONALI

- Il piedino nella figura, appositamente studiato per questa macchina, è disponibile come accessorio opzionale.

Nota: Non utilizzate piedini studiati per altre macchine. Piedini non conformi potrebbero interferire con l'azione dell'ago e dei coltelli, e il loro uso potrebbe essere pericoloso.

- Il sistema a scatto del piedino facilita il suo inserimento e la sostituzione.



Attenzione:

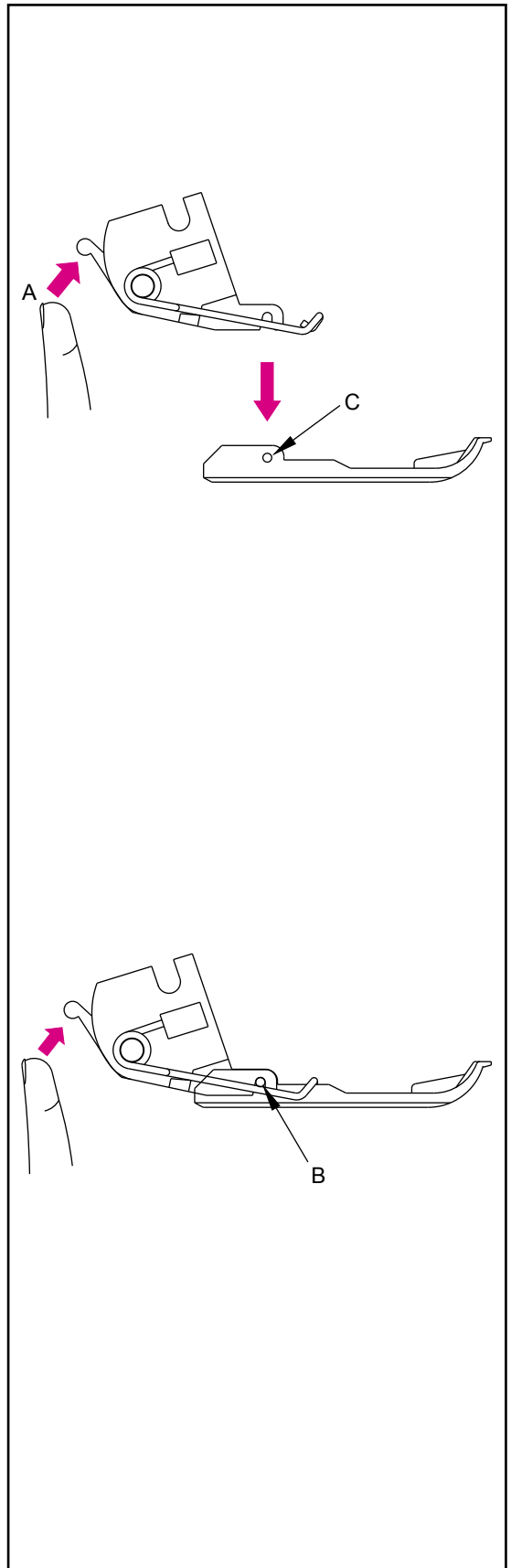
Prima di sostituire il piedino, ricordate di staccare la spina dalla presa di corrente.

Sostituzione

- Sollevate il piedino e la barra d'ago nella loro posizione più alta.
- Premete la levetta rossa (A), dietro al morsetto che si trova sul lato inferiore del gambo del piedino. Portate la leva alzapiedino il più in alto possibile e, tenendola in questa posizione, togliete il piedino.

Inserimento del piedino

- Mettete il piedino sulla placca d'ago, sotto al gambo del piedino, di modo che il perno (C) entri nell'incavo (B) sul gambo. Abbassate la leva alza-piedino.
- Se fate fatica a mettere il piedino sotto al gambo, sollevate al massimo la leva alzapiedino e, tenendola in questa posizione, mettete il piedino sotto al gambo. Quindi abbassate la leva alza-piedino.
- Sollevate la leva alza-piedino e controllate che il piedino si sia agganciato correttamente al gambo.



19. IN CASO DI PROBLEMA

Problema	Soluzione	Pagina
Il tessuto non si muove sotto il piedino	- Aumentate la lunghezza del punto.	46
	- Aumentate la pressione del piedino per tessuti pesanti.	46
	- Diminuite la pressione del piedino per tessuti leggeri.	46
L'ago si spezza	- Inserite l'ago correttamente.	11
	- Stringete la vite che fissa l'ago.	11
	- Con tessuti pesanti, usate un ago più grosso.	11
Il filo si spezza	- Controllate l'infilatura.	16-44
	- Controllate che il filo non sia aggrovigliato o inceppato.	45
	- Inserite l'ago correttamente.	11
Punti saltati	- Inserite un nuovo ago. Questo potrebbe essere storto o spuntato.	7
	- Usate solo filati di buona qualità.	34
	- Diminuite la tensione del filo.	12,25,38,43
Punti saltati	- Inserite aghi nuovi. Questi potrebbero essere storti o spuntati.	7
	Usate solo aghi Singer modello 2022.	11
	- Serrate la vite che fissa l'ago.	11
	- Inserite gli aghi correttamente.	11
	- Cambiate il tipo o la dimensione degli aghi.	16-44
	- Controllate l'infilatura.	21
- Aumentate la pressione del piedino.	52	
- Usate solo filati di buona qualità.		
Punti irregolari	- Bilanciate la tensione del filo.	12,25,38,43
	- Controllate che il filo non sia attorcigliato o inceppato.	20
	- Controllate l'infilatura.	16-44
Il tessuto si arriccica	- Allentate la tensione del filo.	12,25,38,43
	- Controllate che il filo non sia attorcigliato o inceppato.	45
	- Usate solo filato leggero e di buona qualità.	52
	- Diminuite la lunghezza del punto.	21
	- Con tessuti leggeri, diminuite la pressione del piedino.	21
Il tessuto si impiglia	- Chiudete il coperchio dei crochet prima di cucire.	8
	- Controllate che il filo non sia attorcigliato o inceppato.	45
	- Comprimate eventuali strati di tessuto con una macchina per cucire convenzionale, prima di utilizzare la taglia-cuce.	
La macchina non funziona	- Collegare la macchina alla presa di rete.	8

20. TABELLA TESSUTI, FILATI ED AGHI

Tessuto	Filato	Aghi Singer Cat. #2022
WOVEN		
Leggeri Batista, Organza, Voile, crepe, ecc.	Cotone: n.100 Seta 1 Rayon: n.100 Sintetico: n.80 - n.90 Poliestere: n.80 - n.100	n. 11/80
Medi Mussola, Seersucker, Satin, Gabardine, Pettinato, ecc.	Cotone: n.60 - n.80 Seta 1 Rayon: n.50 Sintetico: n.60 - n.80 Poliestere: n.60 - n.80	n. 14/90, #11/80
Pesanti Oxford, Denim, Tweed, Velluto a coste, ecc.	Cotone: n.40 - n.60 Silk Rayon: n.40 - n.60 Sintetico: n.60 - n.80 Poliestere: n.50 - n.80	n. 14/90
MAGLIA		
Maglieria	Sintetico: n.80 - n.90 Poliestere: n.60 - n.80	n. 11/80
Jersey	Sintetico: n.60 - n.80 Poliester: n.60 - n.80 Cottone: n.60 - n.80	n. 14/90, #11/80
Lana (tessuta, lavorata ai ferri)	Sintetico: n.60 - n.80 Poliestere: n.50 - n.60 Nylon per lana Poliestere per lana	n.14/90, #11/80

21. CARATTERISTICHE

Descrizione	Caratteristiche
Velocità di cucitura	1.300 punti/minuto max
Trasporto differenziale	1 :0.6 - 1:2 (con macchina con differenziale)
Distanza aghi punto copertura	Due aghi: 2.8 mm (stretto), 5.6 mm (largo). Tre aghi: 5.6 mm
Corsa barra ago	27 mm
Alzata piedino	4.5 mm
Ago	Singer tipo 2022 (ELX705) mis.14, mis.11
Numero di fili	2~4
Dimensioni (mm)	
Larghezza	360
Profondità	290
Altezza	300
Peso (kg)	7.3 kgs

RICICLAGGIO



Non gettare gli apparecchi domestici elettrici nei rifiuti indifferenziati, lasciarli negli appositi centri di raccolta..

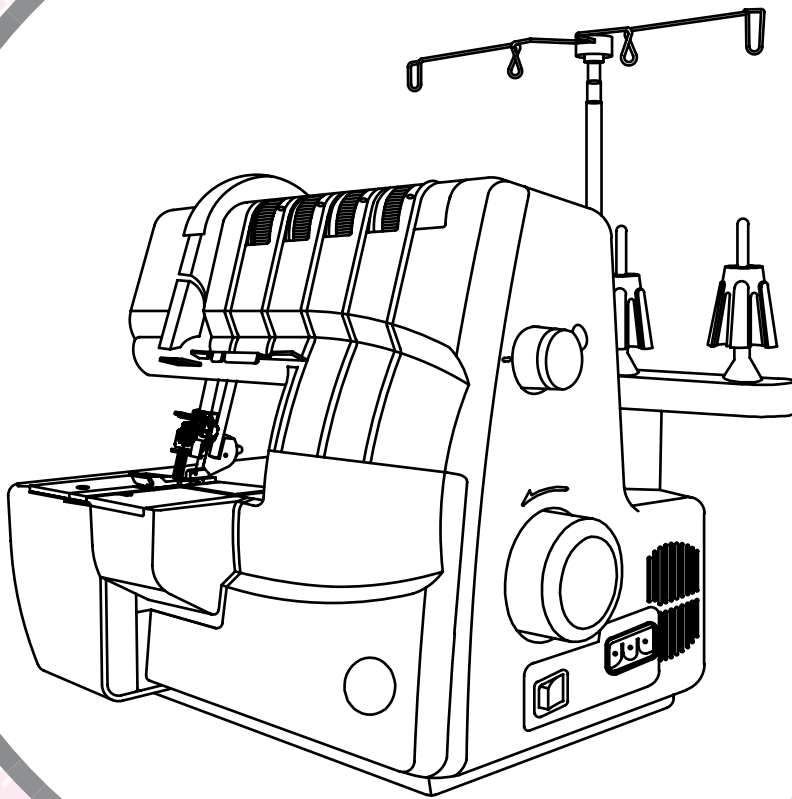
Contattare l'ente locale responsabile per la raccolta dei rifiuti per chiedere informazioni riguardanti i sistemi di raccolta disponibili.

Lo smaltimento degli elettrodomestici presso una discarica potrebbe comportare l'immissione, attraverso le falde acquifere, di sostanze tossiche nel terreno e conseguentemente nella catena alimentare, con danni alla salute e al benessere.

Al momento di acquistare un nuovo elettrodomestico, il rivenditore è legalmente obbligato a ritirare gratuitamente quello vecchio per lo smaltimento.

MANUAL DE INSTRUÇÕES

14T970C



PREFÁCIO

Obrigado por adquirir esta máquina de costura de ponto de cobertura, ponto de corrente e overlock combinada. Esta máquina foi criada para o uso doméstico e proporcionará um excelente desempenho de costura tanto em materiais leves como pesados (lawn to denim).

Consulte este manual de instruções para o uso devido e um ótimo serviço. Para aproveitar ao máximo a sua máquina de costura, leia todo o manual de instruções antes de operar a máquina. Depois familiarize-se com a máquina seguindo as instruções do manual página por página.

Para garantir que você tenha sempre as capacidades mais modernas de costura, o fabricante reserva-se o direito de mudar a aparência, desenho ou acessórios desta máquina de costura quando seja necessário com ou sem notificação ou obrigação.

INSTRUÇÕES IMPORTANTES DE SEGURANÇA

Quando for usar um equipamento elétrico, siga sempre as medidas básicas de segurança, entre elas. Leia atentamente as instruções antes de usar a máquina.



PERIGO – Para reduzir o risco de choque elétrico:

- * O aparelho nunca deve ser deixado ligado sem supervisão.
- * Desconecte imediatamente o aparelho da tomada depois de usar e antes de limpar.
- * Antes de trocar a lâmpada desligue sempre a máquina. Substitua a lâmpada somente por outra do mesmo tipo e com voltagem máx. 240V/15W.




AVISO – Para reduzir o risco de queimaduras, incêndio, choque elétrico ou lesões pessoais:

- * Não deixe que seja utilizado como um brinquedo. É necessário um cuidado cauteloso quando o aparelho for operado em volta de crianças e pessoas inválidas.
- * Use este aparelho para a finalidade de uso prevista, descrita neste manual. Use apenas os acessórios recomendados pelo fabricante, conforme descrito neste manual.
- * Nunca opere este aparelho se o cabo ou fio estiver danificado, se o aparelho não estiver funcionando corretamente, tiver caído ou quebrado, ou se tiver caído dentro de água. Devolva o aparelho para o revendedor ou centro de serviço autorizado mais próximo para ser examinado, consertado, ou qualquer ajuste mecânico ou elétrico.
- * Nunca opere o aparelho se qualquer abertura de ar estiver bloqueada. Mantenha as aberturas de ventilação da máquina de costura e o pedal livre de fiapos, poeira ou panos soltos.
- * Não coloque os dedos em partes em movimento. É necessário um cuidado especial ao redor da agulha da máquina de costurar e cortador.
- * Use sempre a mesma chapa de agulha. A chapa errada pode fazer com que a agulha quebre.
- * Não use agulhas dobradas.
- * Não puxe ou empurre o tecido enquanto estiver costurando. Isso pode danificar a agulha e quebrá-la.
- * Quando for fazer ajustes na área da agulha, por exemplo, ao passar linha, trocar agulha, encher o carretel ou trocar o pé-calçador, etc., desligue a máquina “ O ”.
- * Desligue sempre a máquina da tomada antes de retirar a proteção, quando a proteção estiver aberta para subir o cortador superior ou passar a linha pelas bobinas, quando for lubrificar ou antes de realizar qualquer outro ajuste mencionado no manual de instruções.
- * Nunca deixe cair ou introduza nenhum objeto em aberturas.
- * Não use em espaços abertos.
- * Não opere quando produtos de aerossol sejam usados ou na administração de oxigênio.
- * Para desligar posicione todos os controles na posição “ O ”, e então retire o cabo da tomada.
- * Não desconecte puxando pelo fio elétrico. Para desconectar, segure pelo plugue, não pelo fio elétrico.
- * Basicamente, a máquina deve ser desligada da fonte de alimentação quando não estiver sendo usada.
- * Se o fio de alimentação do aparelho tiver defeito, deverá ser substituído pelo revendedor ou centro de serviço autorizado mais próximo por um fio especial.

- * Este aparelho é fornecido com isolamento duplo. (exceto EUA/ CAN)
- * Use apenas peças de reposição idênticas. Veja as instruções para manutenção de aparelhos com isolação dupla.
- * Se entrar lubrificante nos seus olhos, enxagúe imediatamente com abundante água. Se você engolir lubrificante por equivocação, consulte um médico.
- * Feche a proteção antes de começar a operar a máquina.

MANUTENÇÃO DE APARELHOS COM ISOLAMENTO DUPLO (exceto versões para EUA e Canadá)

Nos produtos com isolamento duplo, são fornecidos dois sistemas de isolamento, em vez do aterramento. Nenhum tipo de aterramento é fornecido em um produto com isolação dupla, e nenhum tipo de aterramento deve ser adicionado ao produto. A manutenção de produtos com isolamento duplo exige tomar o máximo cuidado e ter conhecimento do sistema, portanto, somente deve ser executada por pessoal de suporte qualificado. As peças de reposição de produtos com isolamento duplo devem ser idênticas às peças que se encontram no aparelho. Os produtos com isolamento duplo são marcados com as palavras DOUBLE INSULATION ou DOUBLE INSULATED. O produto também poderia estar marcado com o símbolo  .

CONSERVE ESTAS INSTRUÇÕES – Esta máquina overlock foi criada apenas para o uso doméstico.

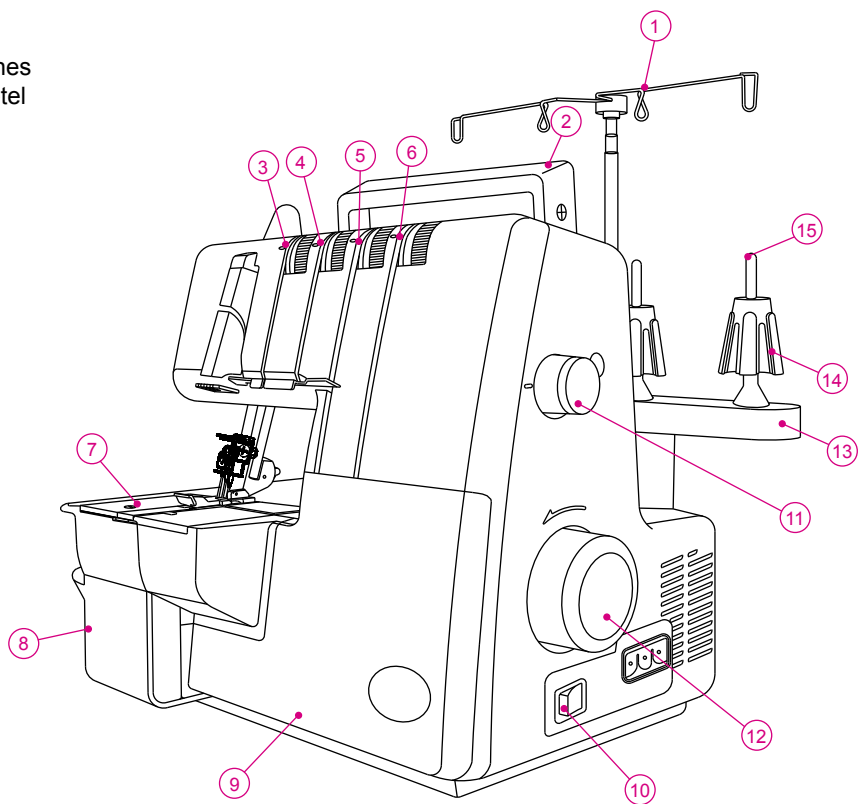
- * Mantenha as instruções em um local adequado, perto da máquina, e se a máquina for cedida a outra pessoa, entregue também as instruções.
- * Use a máquina somente em locais secos.
- * Nunca deixe a máquina sem supervisão perto de crianças ou pessoas idosas, porque elas poderiam não estimar os riscos corretamente.
- * Não deixe que crianças brinquem com a máquina.
- * Este aparelho pode ser usado por crianças de 8 anos e maiores e por pessoas com capacidade física, sensorial ou mental reduzida ou falta de experiência e conhecimento se elas tiverem sido devidamente supervisionadas ou orientadas em relação ao uso do aparelho quanto à segurança e entenderam os riscos que o envolvem.
- * A limpeza e o serviço de manutenção pelo usuário não devem ser realizados por crianças sem supervisão
- * Desligue sempre a máquina quando for realizar os preparativos para trabalhar (trocar a agulha, passar a linha pela máquina).
- * Desligue sempre a máquina da tomada quando for deixada sem supervisão para evitar lesões ao ligar a máquina rapidamente.
- * Desligue sempre a máquina da tomada quando for trocar a lâmpada ou realizar serviços de manutenção (lubrificação, limpeza).
- * Não utilize a máquina em ambientes molhados ou úmidos.
- * Nunca puxe o fio elétrico, desligue sempre segurando pelo plugue.
- * Nunca coloque qualquer coisa sobre o pedal.
- * Não utilize a máquina se as aberturas de ar estiverem bloqueadas. Mantenha as aberturas de ar e o pedal livres de poeira, fiapos e retalhos.
- * A máquina somente pode ser usada com pedal do tipo 4C-326G/ 4C-316C/ 4C-345G/ 4C-326C fabricado pela Wakaho.
- * Se o fio fornecido junto com o pedal estiver defeituoso, deverá ser substituído pelo fabricante ou o seu agente ou outra pessoa de qualificação similar para evitar riscos.
- * Lista de contatos na Europa em anexo.
- * O nível de pressão do som em operações normais é menor que 76dB(A).

ÍNDICE

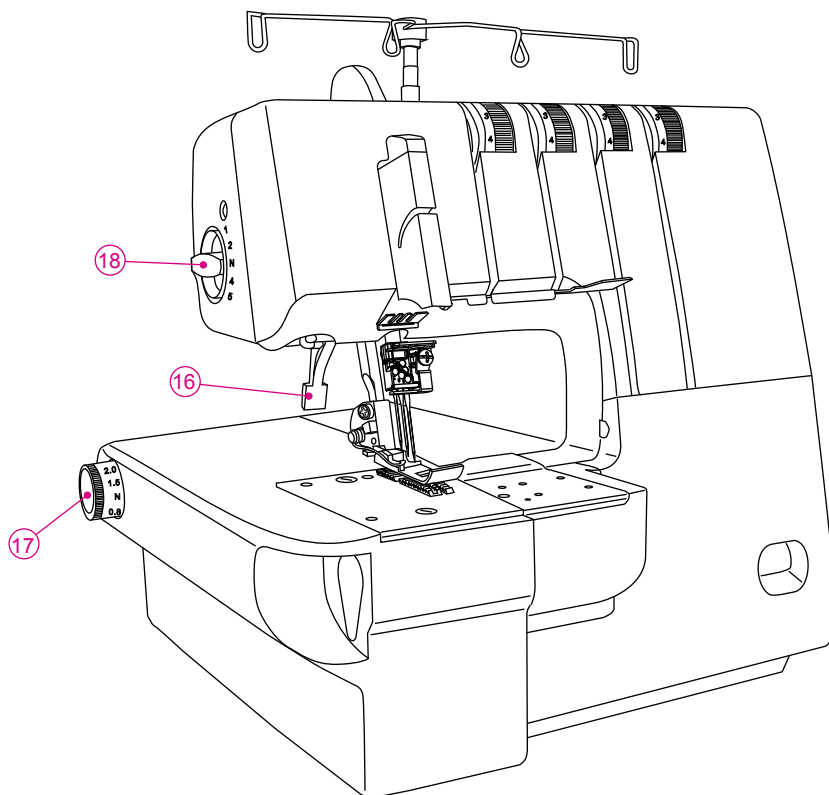
	Página
1. Peças principais	118
2. Acessórios	120
3. Informação sobre a agulha	120
4. Como abrir a tampa da bobina	121
5. Partes principais detrás da tampa da bobina	121
6. Preparação para costurar	121
7. Preparação para colocação da linha	123
* Ajuste o guia porta fio	123
* Rede anti-escape	123
* Prendedor do carretel	123
8. Como colocar e retirar as agulhas	124
* Posição da agulha	124
* Para retirar a(s) agulhas(s)	124
* Para inserir a(s) agulha(s)	124
9. Seleção de pontos	125
10. Gráfico útil de referencia	125
11. Como costurar pontos de cobertura	126
12. Passando a linha na máquina	129
* Diagrama para passar a linha: Ponto de cobertura/corrente de três linhas	129
* Código de cores da tensão: Ponto de cobertura	129
* Sugestão de configuração da tensão do ponto de cobertura triplo	138
* Diagrama para passar a linha: Ponto de cobertura estreito de duas linhas	139
* Código de cores da tensão: Cobertura estreita de duas linhas	139
* Diagrama para passar a linha: Ponto de cobertura – duas linhas de grossura	145
* Código de cores da tensão: Ponto largo de duas linhas	145
* Sugestão de configuração da tensão do ponto de cobertura de duas linhas	151
* Diagrama para passar a linha: Ponto corrente	152
* Código de cores da tensão: Ponto corrente	152
* Sugestão de configuração da tensão de ponto de cobertura duplo	156
13. Como mudar as linhas: Método de amarrado	158
14. Como ajustar o comprimento do ponto	159
15. Como ajustar a pressão do pedal	159
16. Alimentação diferenciada	160
17. Manutenção da máquina	161
18. Sapatilha de pressão	163
19. Solução de problemas	164
20. Relação entre o tecido, a linha e a agulha	165
21. Especificações	166

1. PEÇAS PRINCIPAIS

1. Porta-fio e guia
2. Alça
3. Tensor de fio esquerdo (azul)
4. Tensor de fio do meio (verde)
5. Tensor de fio direito (vermelho)
6. Tensor de fio para ponto em corrente (amarelo)
7. Chapa da agulha
8. Chapa do tecido
9. Tampa da bobina
10. Botão de ligar e da luz
11. Regulador do comprimento do ponto
12. Volante manual
13. Porta bobina
14. Adaptador de cones
15. Pinos porta-carretel



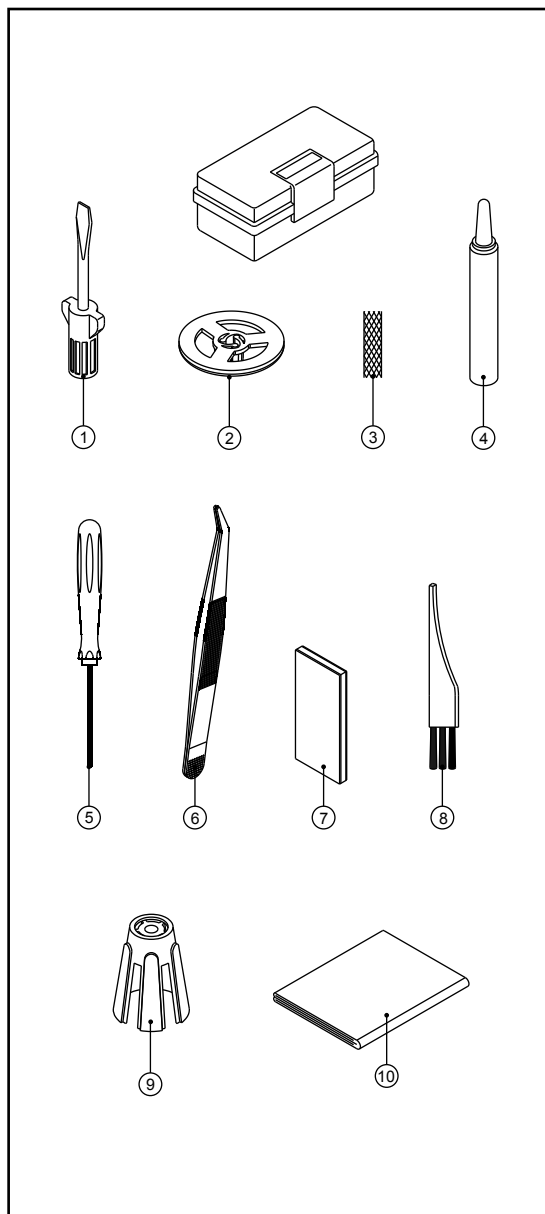
- 16. Elevador da barra de pressão e soltador de tensão
- 17. Ajuste diferencial de alimentação
- 18. Ajuste da pressão do pedal



2. ACESSÓRIOS

Os acessórios estão no compartimento de acessórios

- | | |
|--------------------------------------|---|
| 1. Chave de fenda (grande) | 1 |
| 2. Tampa da bobina de desenrolar fio | 4 |
| 3. Rede anti-escape | 4 |
| 4. Lubrificante | 1 |
| 5. Chave Allen (pequena) | 1 |
| 6. Pinça | 1 |
| 7. Conjunto de agulhas | 1 |
| 8. Escova | 1 |
| 9. Porta carretel | 1 |
| 10. Capa da máquina | 1 |



3. INFORMAÇÃO SOBRE A AGULHA

- Esse ponto de cobertura usa uma agulha industrial chata que impede que a agulha seja inserida ao revés.
- Não tente usar uma agulha de máquina de costuras doméstica de qualquer tamanho neste ponto de cobertura.
- AGULHAS SINGER 2022 tamanho 14/90 são fornecidas com a máquina.
- Use somente agulhas SINGER 2022 tamanho 14/90 e 12/80 fornecidas no compartimento de acessórios.

Agulha de overlock
SINGER 2022

4. COMO ABRIR A TAMPA DA BOBINA



Atenção:

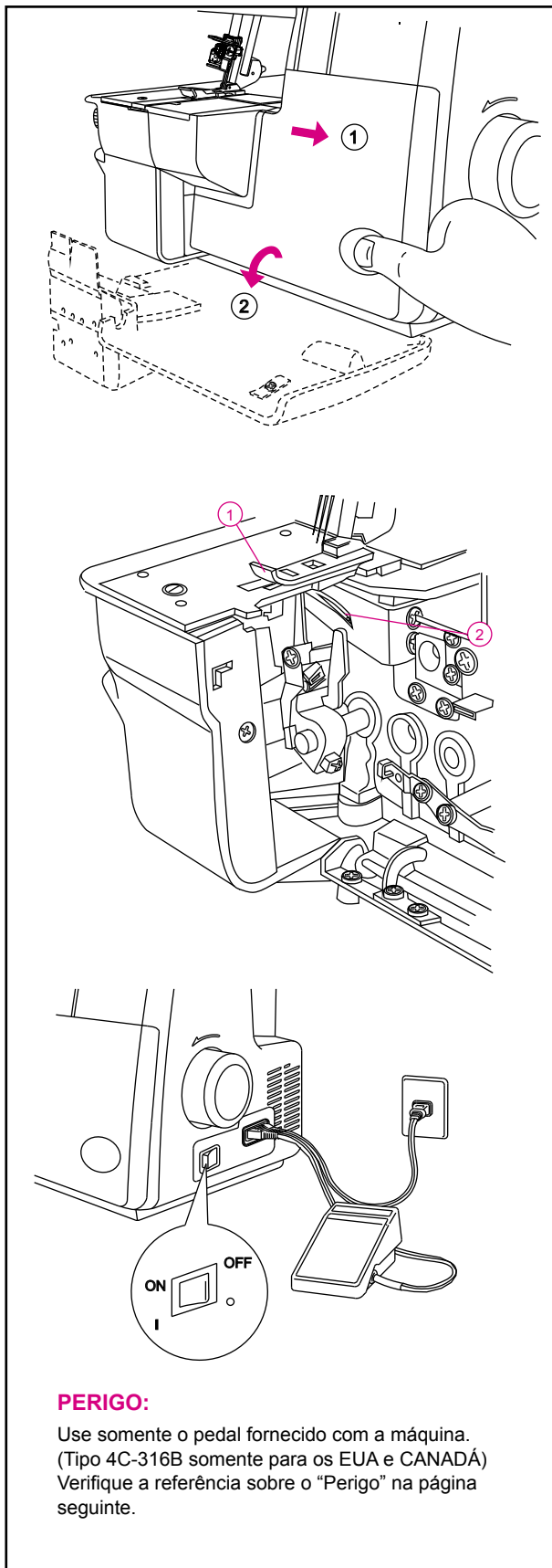
Desligar a máquina no botão.

- Empurre a tampa para a direita o máximo possível.
- Puxe a tampa para baixo em sentido a você.



Atenção:

Garanta que a tampa da bobina esteja fechada ao costurar.



5. PARTES PRINCIPAIS DETRÁS DA TAMPA DA BOBINA

1. Corrente/tampa da bobina

6. PREPARAÇÃO PARA COSTURAR

- Conecte a tomada elétrica/do controle à máquina.
- Ligue o cabo elétrico na tomada.
- Botão de ligar: Aperte no sinal "I" para ligar
Aperte no sinal "O" para desligar
- Para fazer a máquina e o controle de velocidade funcionar aperte o pedal.
- Quanto mais pressionar, mais rápido a máquina vai costurar.
- Para parar a máquina, retire o pé do pedal.

PERIGO:

Use somente o pedal fornecido com a máquina.
(Tipo 4C-316B somente para os EUA e CANADÁ)
Verifique a referência sobre o "Perigo" na página seguinte.

INFORMAÇÃO SOBRE A TOMADA POLARIZADA (SOMENTE NOS EUA e CANADÁ)

Este aparelho possui uma tomada polarizada (um pino mais largo que o outro). Para reduzir o risco de choque elétrico, esta tomada foi feita para entrar somente em uma tomada polarizada. Se a tomada não couber inteira na saída, inverta a tomada. Se ainda assim a tomada não couber, chame um eletricista qualificado para instalar a saída apropriada. Não modifique a tomada de forma alguma.



Perigo:

- * Garanta que a voltagem elétrica da saída elétrica (na parede) tenha a mesma voltagem do motor.
- * Tenha cuidado com o pedal e evite a queda. Não coloque nada encima do pedal enquanto estiver em uso.
- * Desconecte o cabo elétrico da tomada quando trocar agulhas, pedal ou se deixar a máquina sem supervisão. Assim a máquina não funcionará acidentalmente pressionando o pedal.

7. PREPARAÇÃO PARA COLOCAÇÃO DA LINHA

Ajuste o guia porta fio

- Retire o guia porta-fio de cima do isopor e insira como mostrado na ilustração à direita.
- Essa máquina é fornecida com o guia porta fio acima do isopor.
- Estire o guia porta fio completamente.
- As duas junções no telescópio farão um clique quando colocadas na posição correta.
- Centralize os guias fios acima dos pinos porta carretéis.
- Passe a linha encima dos adaptadores de cones nos pinos porta carretéis.

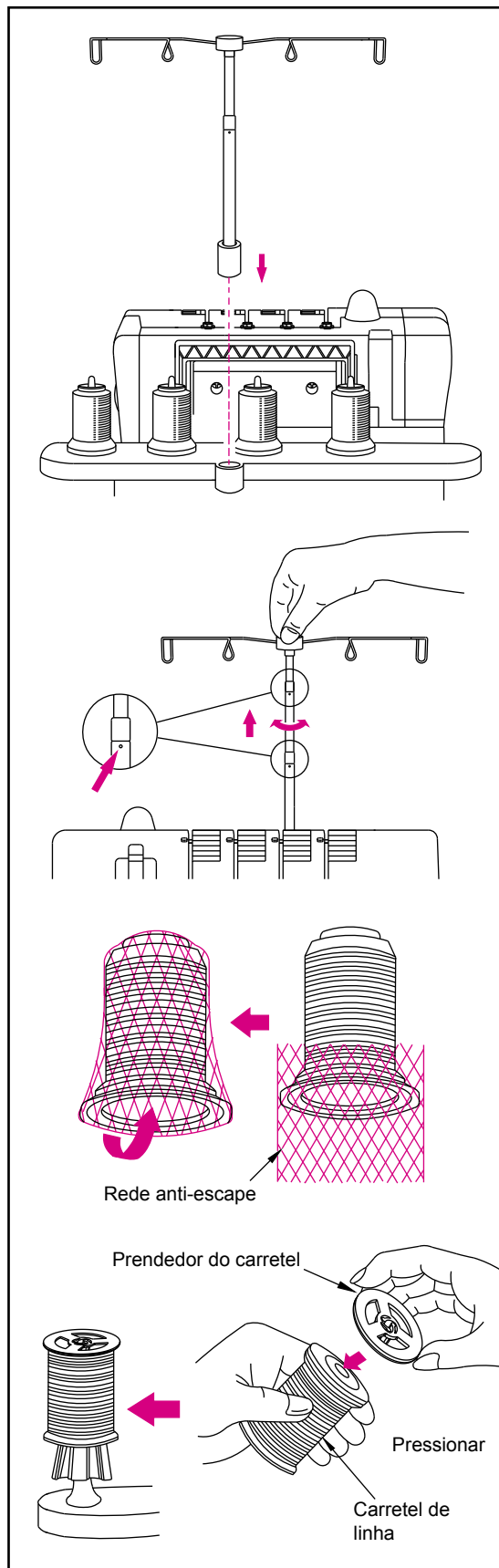
Obs.: Sua nova máquina está pronta para costurar pontos de cobertura triplos. Verifique instruções na página 45 sobre como amarrar os fios.

Rede anti-escape

- Ao usar fios sintéticos que saem facilmente do cone, coloque a rede anti-escape fornecida com a máquina sobre o fio saindo de baixo do cone e deixando a extremidade do fio pendurada encima da rede anti-escape como mostrado à direita.

Prendedor do carretel

- Ao usar um carretel de fio regular, ajuste o prendedor do carretel fornecido com a máquina no carretel como mostrado à direita.



8. COMO COLOCAR E RETIRAR AS AGULHAS

Posição da agulha

- Nesta máquina podem ser inseridas três agulhas no gancho como mostrado na figura.
- O Manual de instruções faz referência às posições diferentes da agulha ilustrando o gancho da agulha à direita.

Obs.: Quando todas as agulhas de ponto de cobertura foram inseridas a agulha da esquerda estará um pouco mais alta que as outras.

Para retirar a(s) agulha(s)



Atenção:

Desligue a máquina da tomada antes de retirar a(s) agulha(s).

- Gire o volante manual para frente até que as agulhas estejam o mais alto possível.
- Coloque um pedaço de tecido grosso [como feltro] debaixo da sapatilha. Abaixar as agulhas para que a metade esteja dentro do tecido.
- Afrouxe, mas não retire os parafusos com a chave Allen pequena. Segure as agulhas com os dedos e levante a barra de agulhas. As agulhas continuaram no tecido.

- C. Agulha de ponto de cobertura esquerda
- D. Agulha de ponto de cobertura central
- E. Agulha de ponto de cobertura direita

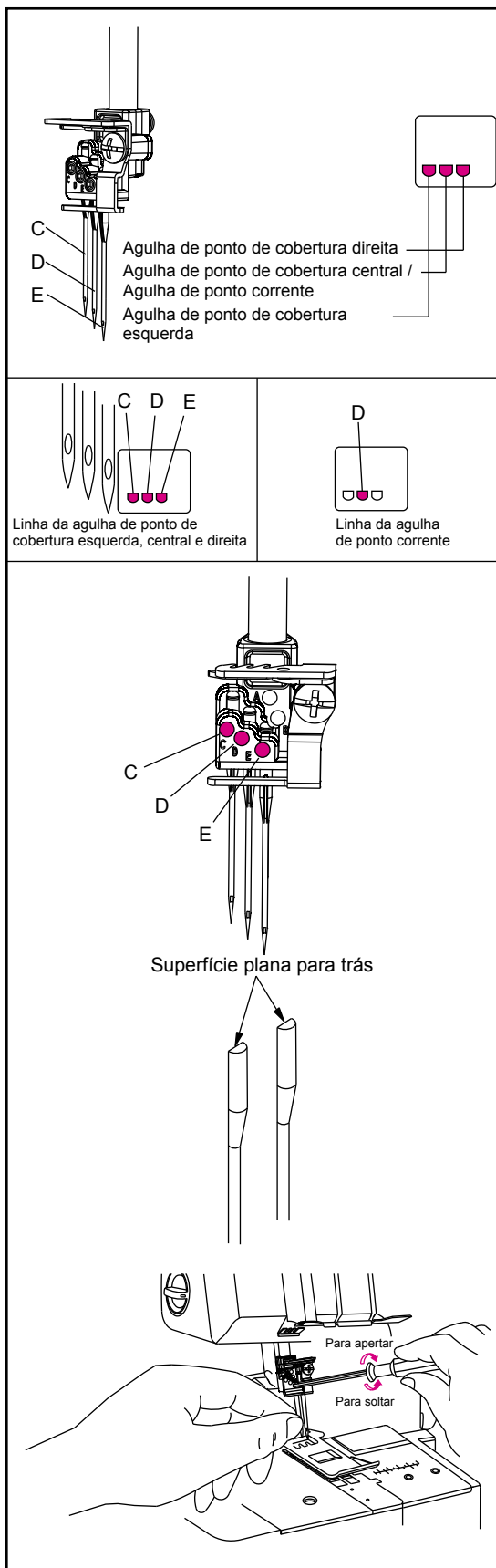
Atenção:

Depois de retirar a agulha específica que não está sendo usada para costurar, lembre-se de apertar o conjunto de parafusos no orifício do gancho da agulha e de apertar bem no orifício. **Não aperte o parafuso demais no orifício porque o gancho da agulha pode ser danificado.**

Para inserir a(s) agulha(s)

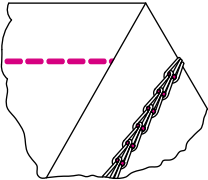
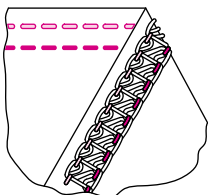
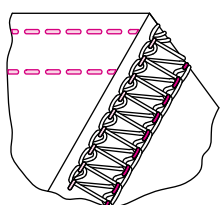
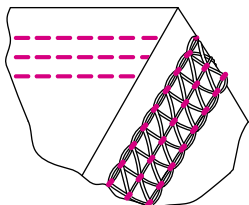
- Segure a agulha com a superfície plana para trás.
- Insira a agulha no encaixe de agulha o mais profundo possível.
- Ao inserir uma agulha, se você primeiro abaixá-la até o orifício na chapa da agulha, ela estará alinhada com o encaixe de agulhas. A seguir, guie-a para cima

Essa máquina usa agulhas SINGER 2022.
Não use agulhas domésticas padrão.



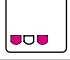



9. SELEÇÃO DE PONTOS

Essa máquina é capaz de produzir 4 tipos de pontos de acordo com a combinação da posição de agulhas, métodos de enlaces e ajuste das tensões.

Tipo de ponto		Página de referência
1. Duplo Ponto corrente		A 1-agulha 2-ponto de linha reta é usado para os pontos de construção ou decoração. Barras também podem ser costuradas com a distância desejada da borda do tecido desengajando a bobina direita e a faquinha móvel. 39
2. Ponto de cobertura estreito (2,8 mm)		2-agulha, 3-ponto de cobertura pode ser usado para tecidos elásticos como malha, etc. Uma costura estreita é formada usando as agulhas da esquerda e do meio. 25
3. Ponto de cobertura largo (5,6 mm)		2-agulha 3-ponto de cobertura pode ser usado para tecidos elásticos como malha, etc. Uma costura larga é formada usando as agulhas da esquerda e da direita. 32
4. Ponto de cobertura triplo (5,6 mm)		3-agulha 4-ponto de cobertura é usada para tecidos elásticos como malhas, etc. Uma costura tripla é formada usando as agulhas da esquerda, do meio e da direita. 16

10. GRÁFICO ÚTIL DE REFERENCIA

Tipo de ponto	Tensão: Os números mostrados são configurações comuns em tecidos de peso médio com linha de poliéster Standard nº 60	Página				
		Azul	Verde	Vermelho	Amarelo	
1 Ponto corrente duplo			7,0		7,5	39
2 Ponto de cobertura estreito	2,8 mm 	6,0	7,0		6,5	25
3 Ponto de cobertura larga	5,6 mm 	6,0		7,0	6,0	32
4 Ponto de cobertura triplo	5,6 mm 	6,0	7,0	7,0	4,0	16

Quanto mais alto o número selecionado, mais alta será a tensão do fio. A configuração da tensão mostrada nesta página, assim como em todo o manual de instruções, são sugestões guias. Ajuste a tensão do fio de acordo com o tipo de tecido e tamanho da linha usada. Para obter os melhores resultados ajuste a tensão pouco a pouco, não mais de meio número a cada vez.

* Quando costurar ponto corrente sob as condições dadas no nº 1, ajuste o comprimento do ponto para 2 mm.

* Quando costurar pontos correntes sob condições dadas no nº 2, 3, 4, ajuste o comprimento do ponto para mais de N (2.5 mm).

11. COMO COSTURAR PONTOS DE COBERTURA

- Essa máquina pode realizar pontos de cobertura de 3 linhas com fundo de 5,6 mm de largo.
- O ponto de cobertura pode ser usado para coberturas, ligações ou costurar golas e para fazer a bainha de camisetas, blusas de moletom, etc. além de costuras planas (costura simples).
- O ponto de cobertura é mais adequado para tecidos elásticos como malha.
- Também pode ser usado para tecidos trançados como denim, porém é necessário ter cuidado com as configurações da tensão do fio para evitar a quebra ou escape da linha.
- Se houver quebra ou escape da linha, mude primeiro a agulha e depois ajuste a tensão pouco a pouco (1/4 do número por vez).

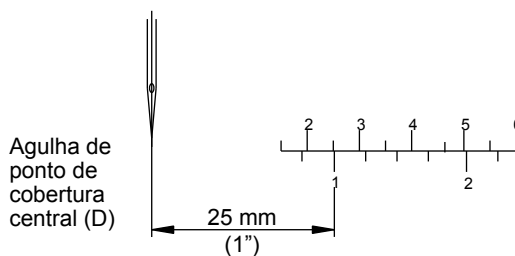
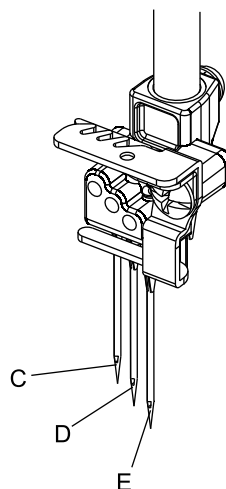
Configuração da máquina



Atenção:

Desligar a máquina no botão.

- Abrir a tampa da bobina. (Veja página 8)
- Para ponto de cobertura triplo de 5,6 mm, instale a agulha de ponto de cobertura na direita (E), agulha de ponto de cobertura central (D) e agulha de ponto de cobertura esquerda (C).
- Passe a linha entre as agulhas (E), (D) e (C) e alinhe a bobina de ponto de cobertura [amarelo].
- A graduação na chapa guia de costura indica a distância da agulha de ponto de cobertura central. Use-a como guia para o posicionamento da borda do tecido.
- Feche tampa da bobina.



Informação adicional sobre pontos de cobertura adicional

No começo da costura

- Levante a sapatilha. (a)
- Coloque o tecido debaixo da sapatilha atrás da agulha. (b)
- Abaixe a sapatilha. (c)

Obs.:

Ao iniciar a costura no meio do tecido coloque o tecido no ponto desejado para iniciar a costura. (d)

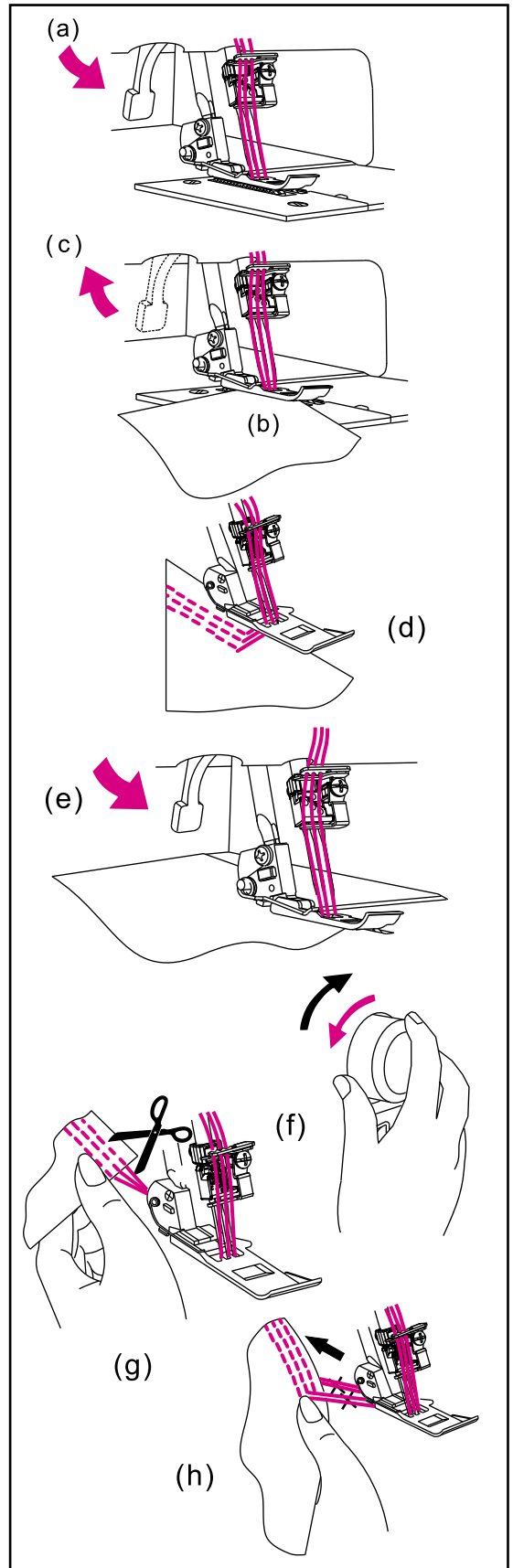
No final da costura

pare de costurar quando o tecido não estiver mais debaixo da agulha

- Levante a sapatilha. (e)
- Dar uma volta inteira no volante manual para frente (sentido anti-horário), e então de uma volta inteira para trás, (sentido horário) parando quando as agulhas estiverem o mais alto possível. (f)
- Coloque o polegar nos pontos, e puxe o tecido levemente para trás da máquina e corte as linhas. (g)

Obs.:

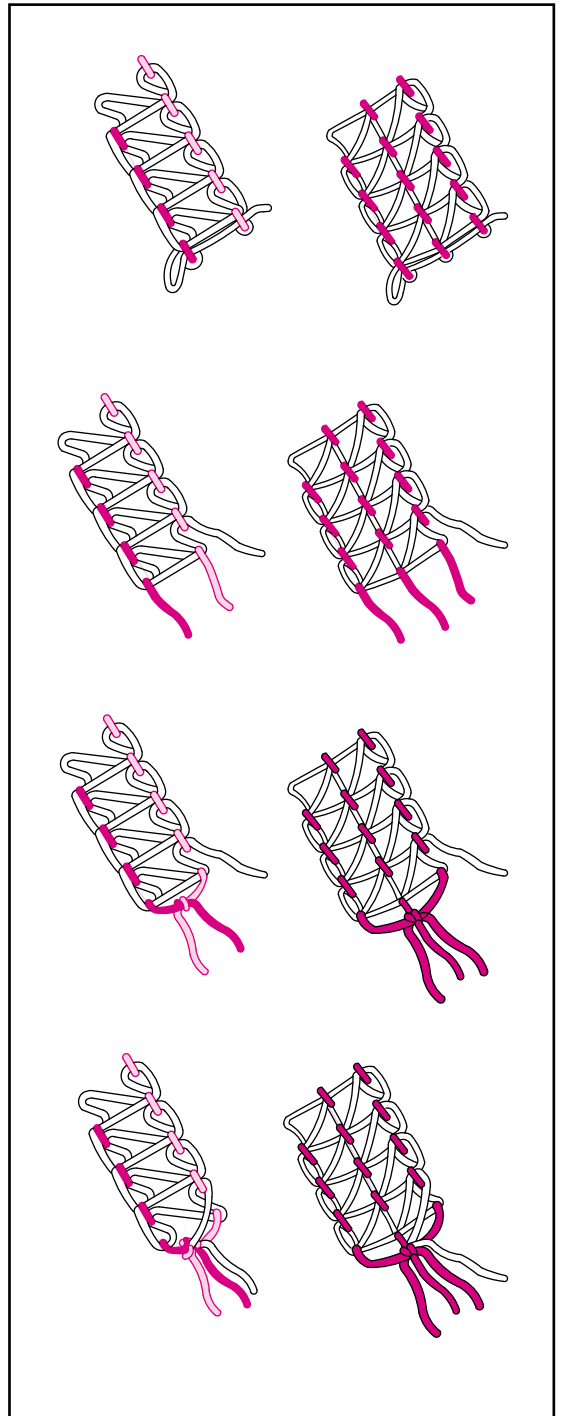
As instruções são para costurar pontos de cobertura porque não é possível realizar costuras seguidas com este ponto. (h)



Selar a costura final

- Como a costura formada pelo ponto de cobertura desembaraça quando o fio da bobina é puxado para fora no final da costura, finalize a costura desta maneira.
- Ao costurar até o final do tecido, amarre primeiro as linhas da agulha (2 ou 3 fios) junto, como mostrado na ilustração à direita. Depois, amarre esses fios com os fios da bobina.
- Quando a costura parar no meio, puxe os fios da agulha (2 ou 3 fios) no lado de baixo do tecido e amarre os fios da mesma forma descrita acima.
- Cortar fios extras.

Obs.: Normalmente, as costuras no começo não desembaraçam, mas seria seguro segurar o final da costura de acordo com os passos descritos para costurar até a borda do tecido.



12. PASSANDO A LINHA NA MÁQUINA

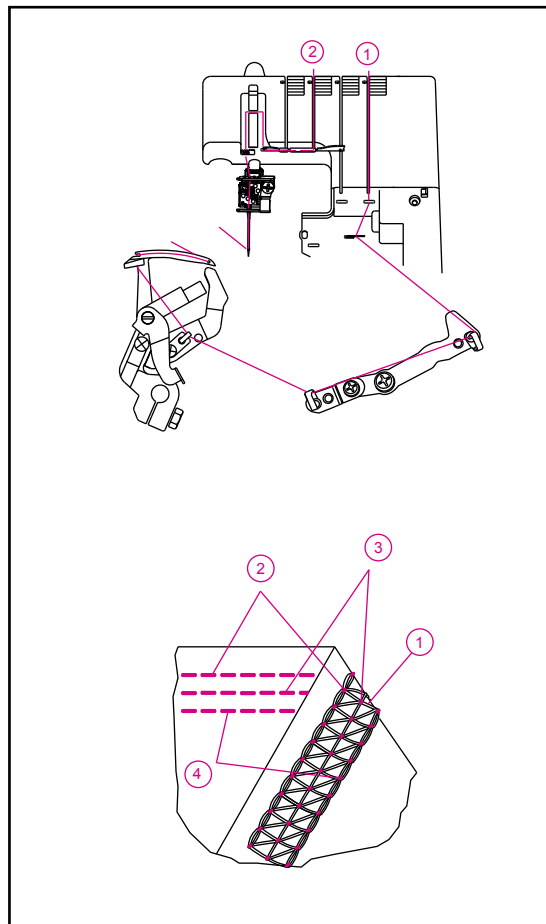
Diagrama para passar a linha:

Ponto de cobertura/corrente de três linhas

- Existe um diagrama de linhas a cores dentro da tampa da bobina para consulta rápida.
- Passe a linha na máquina na ordem de 1 a 2 mostrado à direita.

Código de cores da tensão: Ponto de cobertura

1. Fio da bobina de ponto de cobertura Amarelo
2. Fio da agulha da direita Vermelho
3. Fio da agulha central Verde
4. de ponto de cobertura Azul



1) Passando linha na bobina do ponto de cobertura/ ponto de corrente (Amarelo)

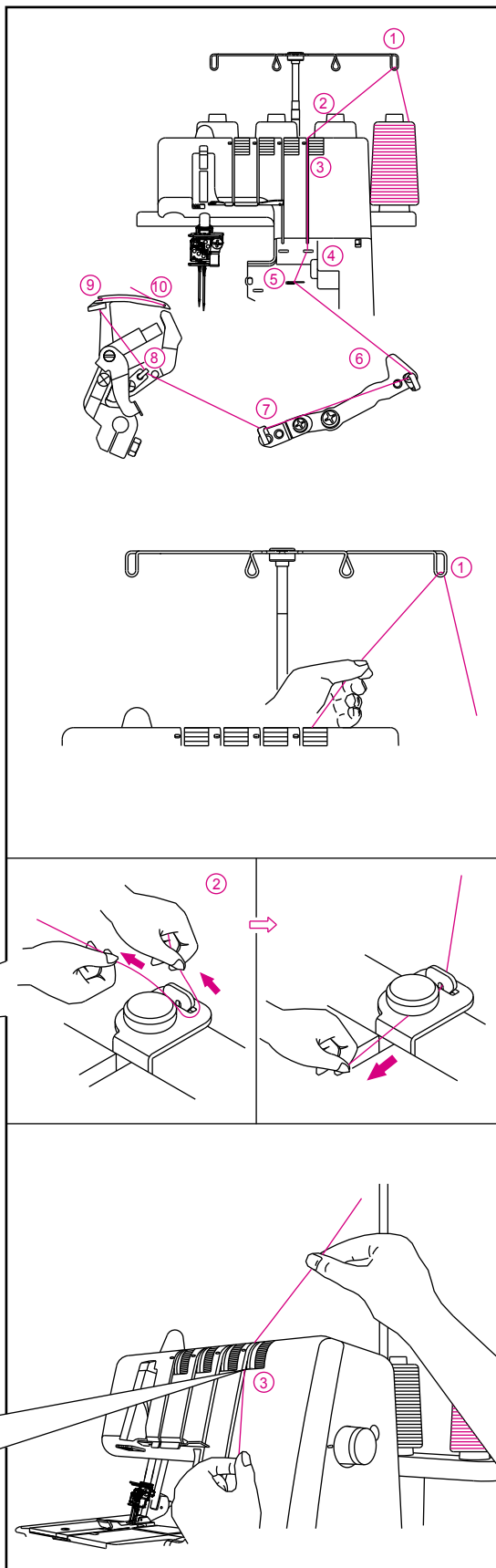
- Passe a linha na bobina do ponto de cobertura/ponto de corrente como indicado 1~10.

- Levante a sapatilha para soltar os discos de tensão.

- Passe a linha de trás para frente pelo guia 1.

- Passe a linha pela tampa do guia puxando a linha para a esquerda até passar debaixo do guia. Depois puxe a linha pelo lado direito como ilustrado.

- Segurando a linha com os dedos, passe-a entre os discos de tensão e puxe o fio para baixo para ter certeza que está devidamente localizado entre os discos de tensão 3.



- Gire o volante para frente até que a bobina do ponto corrente estique 10 mm da borda da chapa de agulha.

- Passa a linha pela área da bobina da máquina seguindo os guias de fio amarelos 4~10.

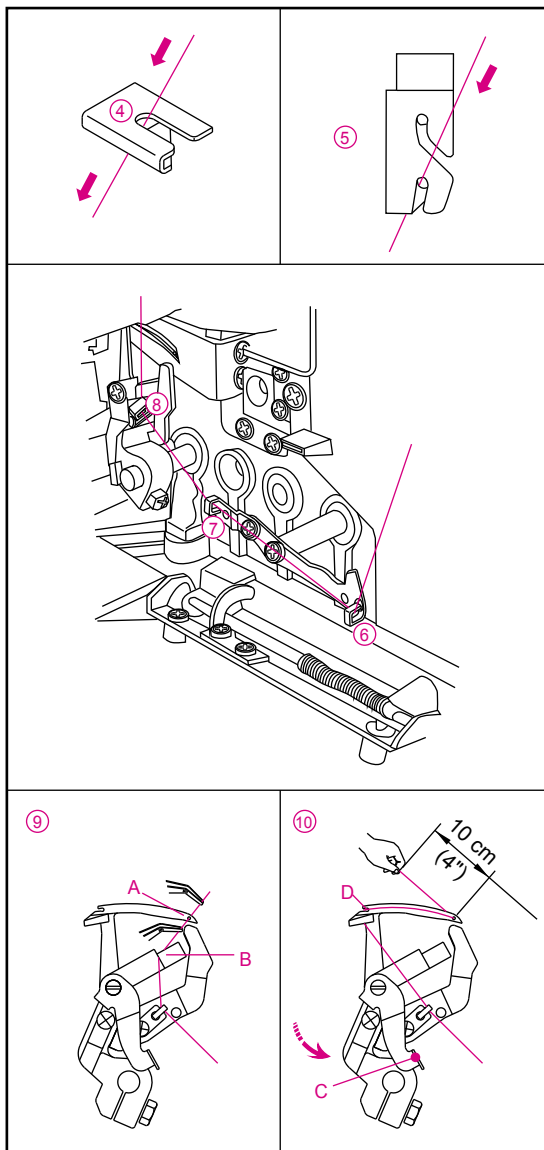
Obs.: Use as pinças fornecidas no compartimento de acessórios para ajudar a passar a linha na bobina.

- Coloque a linha com a ponta da pinça pelo guia 4.

- Coloque a linha com a ponta da pinça pelo espaço frontal do guia 5.

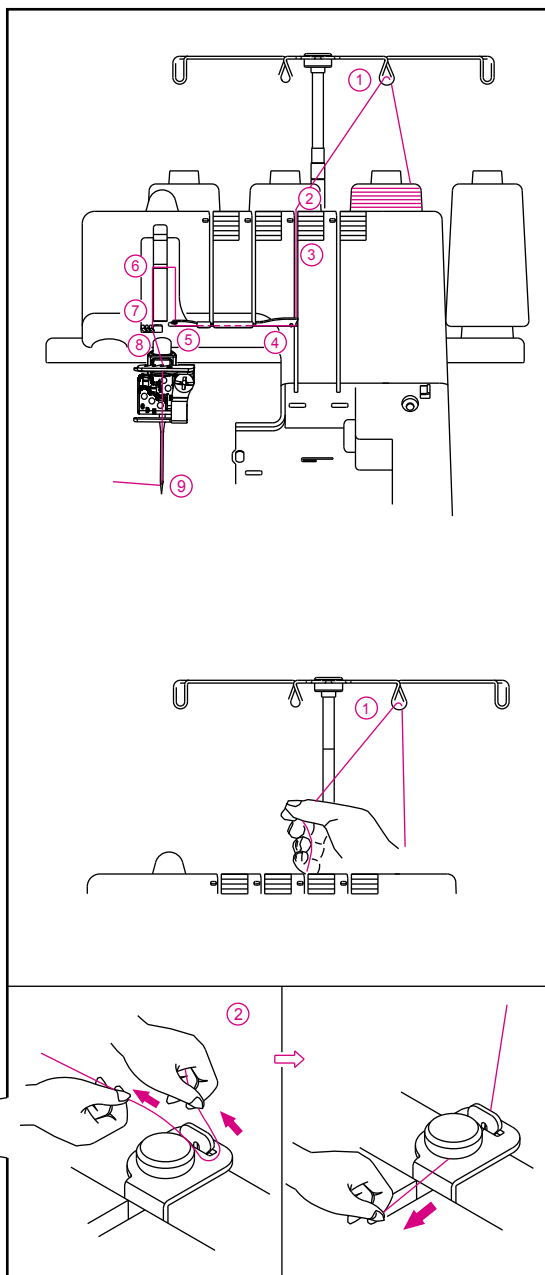
- Coloque a linha com a ponta da pinça pela pelos guias fios 6,7 e 8.

- Passe a linha pelo orifício da bobina (A) de frente para trás. Puxe mais ou menos 10 cm (4 polegadas) de fio pela bobina. Coloque a linha pelo orifício em V (B) do passador de linha. Segure o fio firmemente pela extremidade com a mão esquerda e puxe a alavanca do passador de linha (C) no lugar (D).



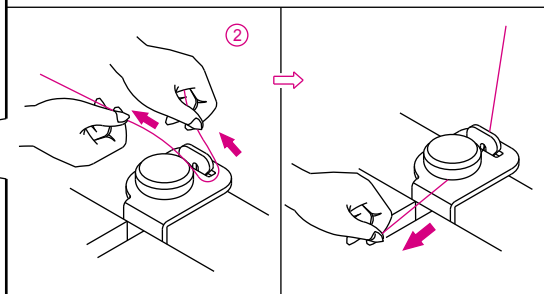
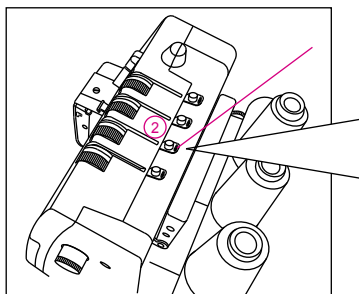
(2) Passando a linha na **agulha esquerda de ponto de cobertura (Vermelho) (E no gancho da agulha)**

- Passe a linha pela agulha direita de ponto de cobertura como indicado 1-9.
- Levante a sapatilha para soltar os discos de tensão.

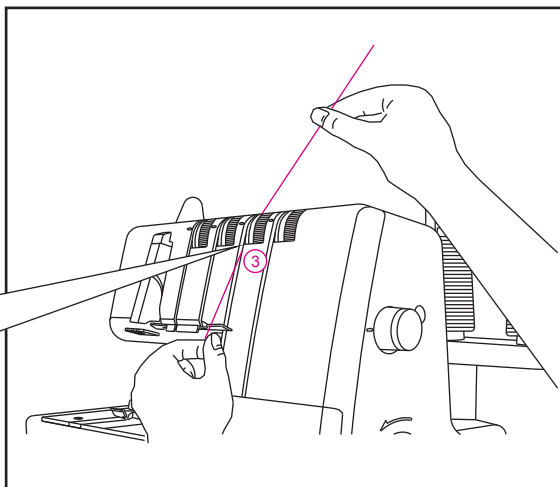
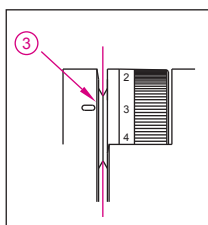


- Passe a linha de trás para frente pelo guia 1.

- Passe a linha pela tampa do guia puxando a linha para a esquerda até passar debaixo do guia. Depois puxe a linha pelo lado direito como ilustrado.



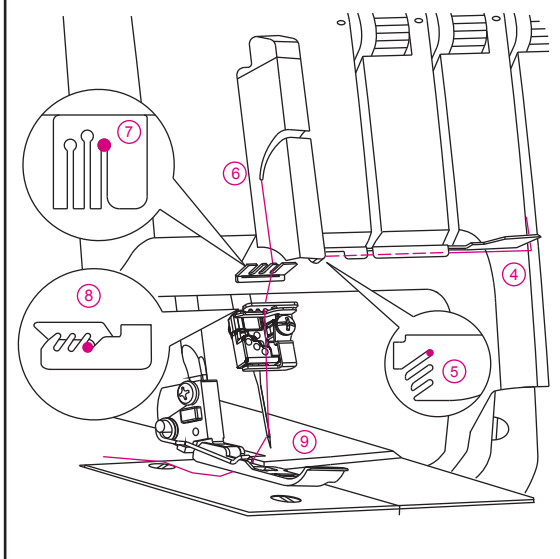
- Segurando a linha com os dedos, passe-a entre os discos de tensão e puxe o fio para baixo para ter certeza que está devidamente localizado entre os discos de tensão 3.



- Continue a passar a linha pelos pontos 4~8.

Obs.: Passe a linha no orifício de trás nos guias fios 5. Passe o fio no orifício da tampa da alavanca de tensão 6. Passe o fio nos orifícios diretos para os guias fios 7 e 8.

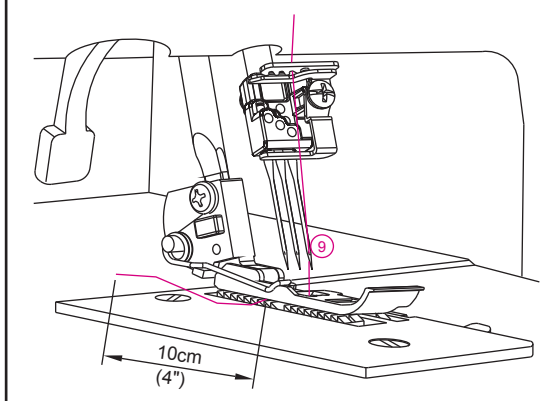
Antes de passar a linha na agulha, tenha certeza que a linha está **na frente do guia** localizado no fundo do gancho da agulha de ponto de cobertura.



- Passe a linha na agulha direita 9.

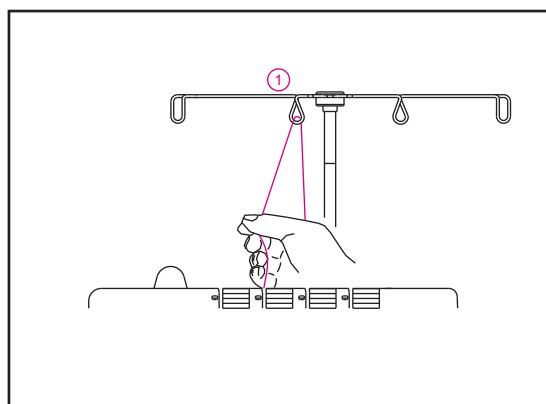
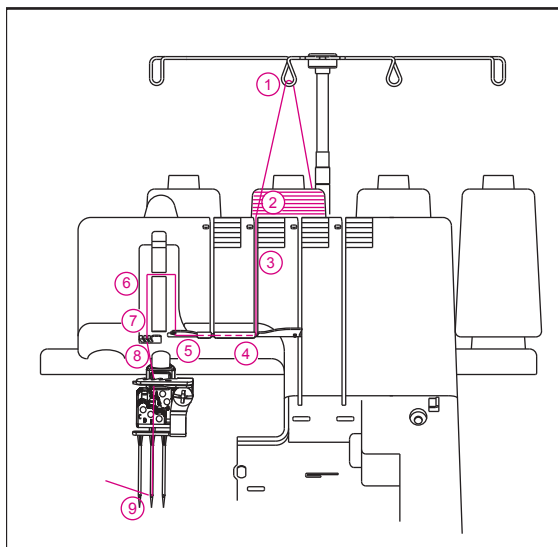
Obs.: Usar as pinças no compartimento de acessórios fará com que o passamento da linha seja mais fácil.

- Puxe mais ou menos 10 cm (4 polegadas) de linha pela agulha de frente para trás da máquina.
- Coloque a linha para trás da sapatilha.

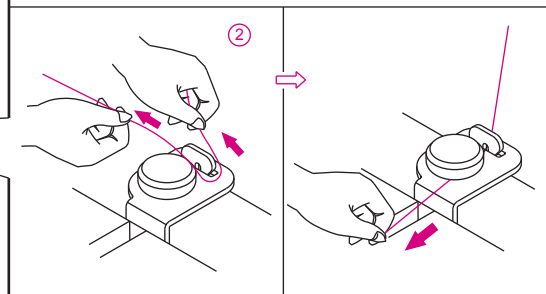
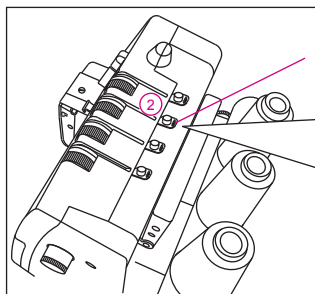


(3) Passando a linha na agulha central de ponto de cobertura / ponto corrente (Verde) (D no gancho da agulha)

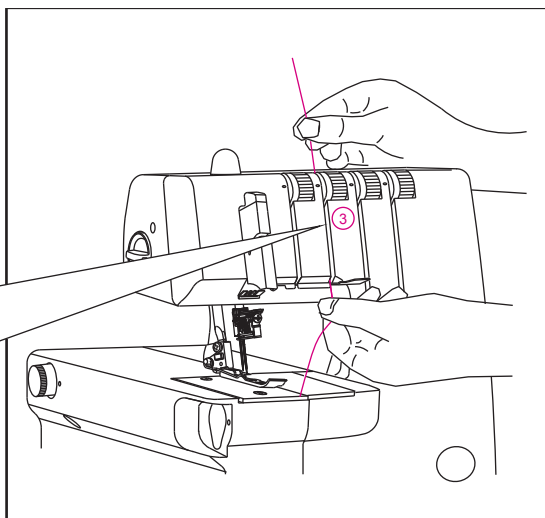
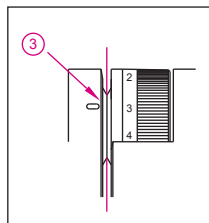
- Passe a linha na agulha central do ponto de cobertura / ponto corrente como indicado 1~9.
- Levante a sapatilha para soltar os discos de tensão.
- Passe a linha de trás para frente pelo guia 1.



- Passe a linha pela tampa do guia puxando a linha para a esquerda até passar abaixo do guia. Depois puxe a linha pelo lado direito como ilustrado.

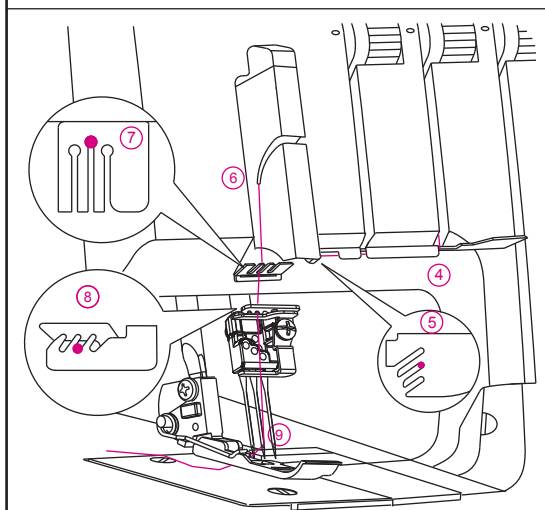


- Segurando a linha com os dedos, passe-a entre os discos de tensão e puxe o fio para baixo para ter certeza que está devidamente localizado entre os discos de tensão 3.



- Continue a passar a linha pelos pontos 4~8.

Obs.: Passe o fio pelo meio do orifício do guia 5 e no orifício da tampa da alavanca de tensão 6. Depois continue colocando o fio no orifício do meio dos guias 7 e 8.



Antes de passar a linha pela agulha, tenha certeza que a linha está **em frente do guia** localizado no fundo do gancho da agulha para ponto de cobertura e para ponto corrente.

4) Passando a linha pela agulha de pontos de cobertura

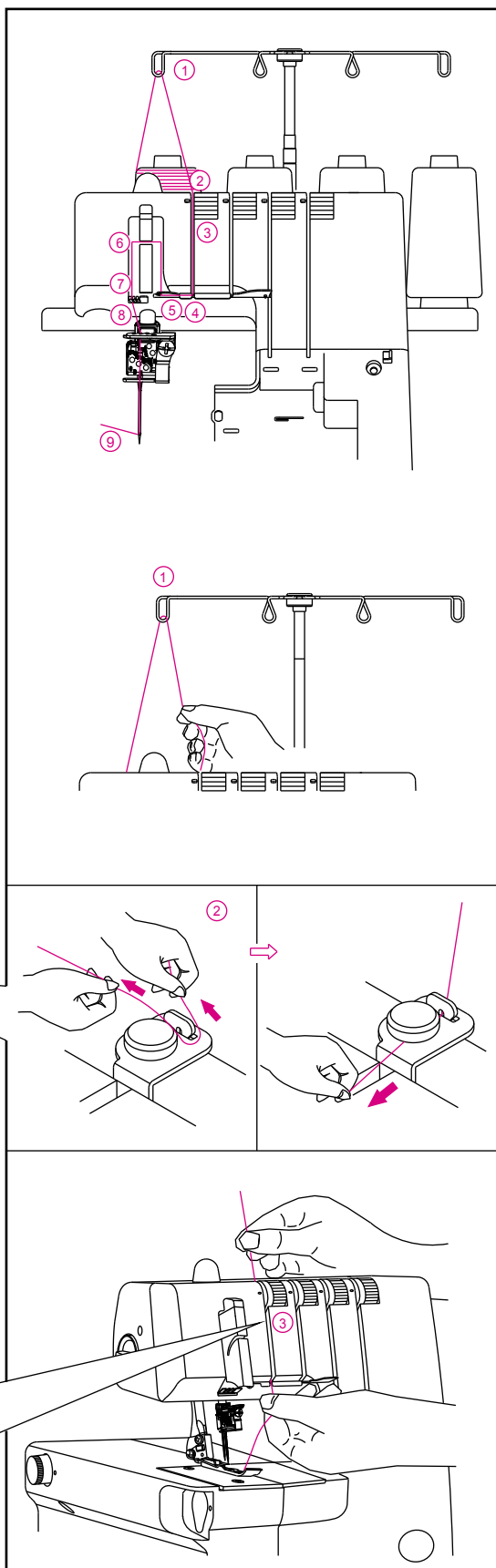
(1) Passando a linha pela **agulha esquerda de pontos de cobertura (Azul) (C no gancho da agulha)**

- Passe a linha pela agulha esquerda de ponto de cobertura / ponto corrente como indicado 1~9.
- Levante a sapatilha para soltar os discos de tensão.

- Passe a linha de trás para frente pelo guia 1.

- Passe a linha pela tampa do guia puxando a linha para a esquerda até passar abaixo do guia. Depois puxe a linha pelo lado direito como ilustrado.

- Segurando a linha com o dedo, passa-la entre os discos de tensão e puxe a linha para baixo para ter certeza que está devidamente localizada entre os discos de tensão 3.



- Continue a passar a linha pelos pontos 4~8.

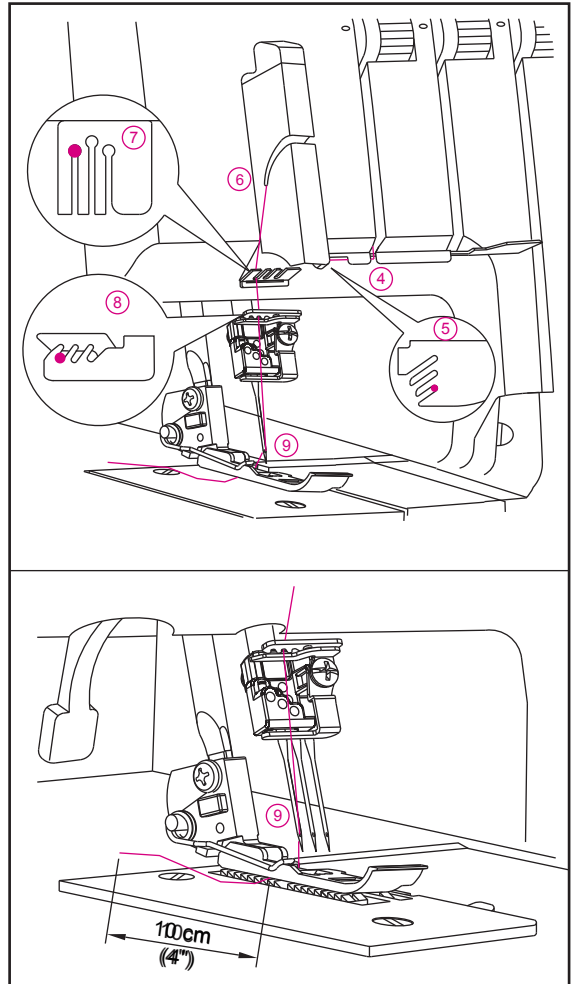
Obs.: Passe a linha no orifício frontal do guia 5 e pelo lugar do fio na alavanca de tensão pelo 6. Depois passe o fio pela esquerda nos guias 7 e 8.

- Antes de passar a linha pela agulha, ter certeza que a linha está **em frente do guia** localizado no fundo do gancho da agulha.

- Passe a linha pela agulha esquerda 9.

Obs.: Usar as pinças no compartimento de acessórios fará com que o passamento da linha seja mais fácil.

- Puxe mais ou menos 10 cm (4 polegadas) de linha pela agulha para deixar solta.
- Coloque a linha para trás, debaixo da sapatilha.



Sugestão de configuração da tensão do ponto de cobertura triplo

Obs.: * Essas configurações de tensão são apenas uma sugestão.

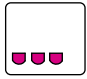
- * A configuração da tensão depende do;
 - 1) Tipo e grossura do tecido
 - 2) Tamanho da agulha
 - 3) Tamanho, tipo e conteúdo de fibras do fio
- * Comprimento do ponto deve ser configurado maior que N (2,5 mm).

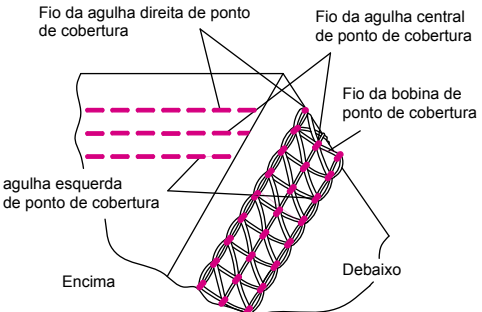
Equilíbrio correto

- Configurar cada valor da tensão para os números mostrados na direita e teste a costura em uma amostra do tecido.

Como equilibrar

- Quando a bobina de fio do ponto de cobertura está muito frouxa;-Gire o tensor da bobina de fio do ponto de cobertura (amarelo) para um número mais alto.
- Quando a tensão do fio da agulha esquerda de ponto de cobertura estiver muito frouxa;
 - Gire o tensor de fio da agulha esquerda de ponto de cobertura (azul) para um número mais alto.
 - Ou, gire o tensor da bobina do fio de ponto de cobertura (amarelo) para um número mais baixo.
- Quando a tensão do fio da agulha central de ponto de cobertura estiver muito frouxa;- Gire o tensor de fio da agulha central de ponto de cobertura (verde) para um número mais alto.
 - Ou, gire o tensor da bobina do fio de ponto de cobertura (amarelo) para um número mais baixo.
- Quando a tensão do fio da agulha direita de ponto de cobertura estiver muito frouxa;- Gire o tensor de fio da agulha direita de ponto de cobertura (vermelho) para um número mais alto.
 - Ou, gire o tensor da bobina do fio de ponto de cobertura (amarelo) para um número mais baixo.
- Quando a parte superior do tecido se acumula entre as linhas da agulha e a costura da parte de baixo do tecido ficar mais apertada;
 - Ou, gire o tensor da bobina do fio de ponto de cobertura (amarelo) para um número mais baixo.

POSIÇÃO DA AGULHA	
COMPRIMENTO DO PONTO	N~4



Fio da bobina de ponto de cobertura	Tensão			
	Azul	Verde	Vermelho	Amarelo
Poliéster	6,0	7,0	7,0	4,0
Nylon de lã	6,0	7,0	7,0	0

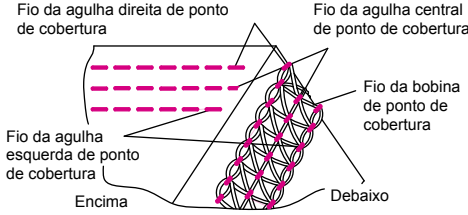
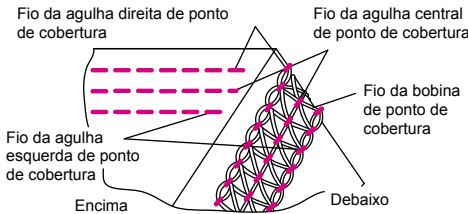
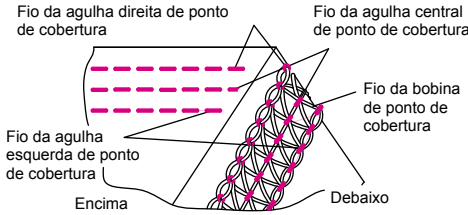
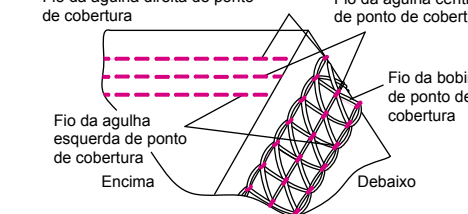





Diagrama para passar a linha: Ponto de cobertura estreito de duas linhas

Código de cores da tensão: Cobertura estreita de duas linhas

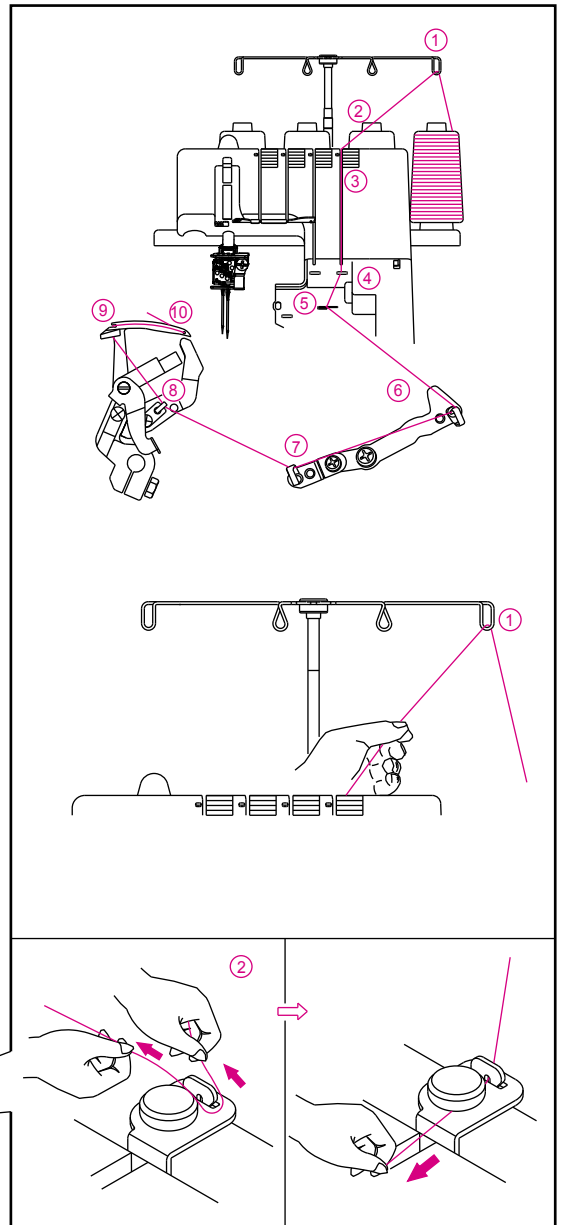
1. Ponto de cobertura Amarelo
2. Linha da agulha central (D) Verde
3. Linha da agulha esquerda (C) Azul
4. Agulha de Brim (E)

1) Passando linha na bobina do ponto de cobertura/ponto de corrente (Amarelo)

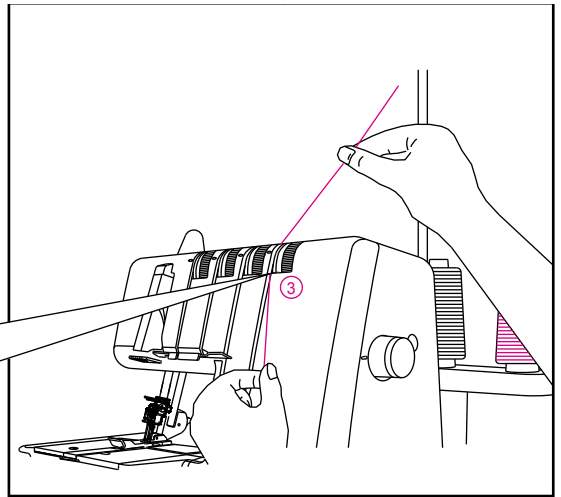
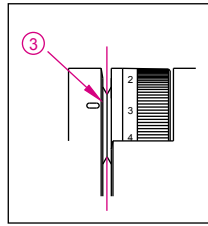
- Passe a linha na bobina do ponto de cobertura/ponto de corrente como indicado 1~10.
- Levante a sapatilha para soltar os discos de tensão.

- Passe a linha de trás para frente pelo guia 1.

- Passe a linha pela tampa do guia puxando a linha para a esquerda até passar debaixo do guia. Depois puxe a linha pelo lado direito como ilustrado.

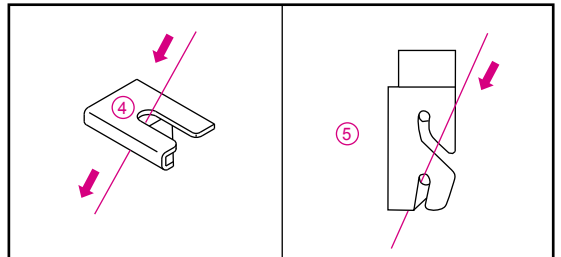


- Segurando a linha com os dedos, passe-a entre os discos de tensão e puxe o fio para baixo para ter certeza que está devidamente localizado entre os discos de tensão 3.

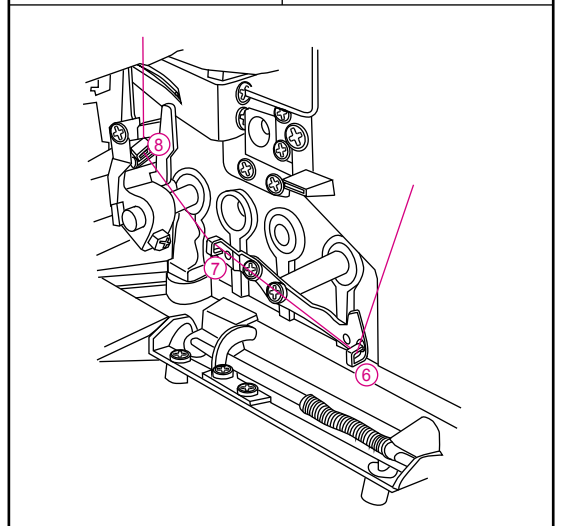


- Gire o volante para frente até que a bobina do ponto corrente estique 10 mm da borda da chapa de agulha.
- Passa a linha pela área da bobina da máquina seguindo os guias de fio amarelos 4~10.

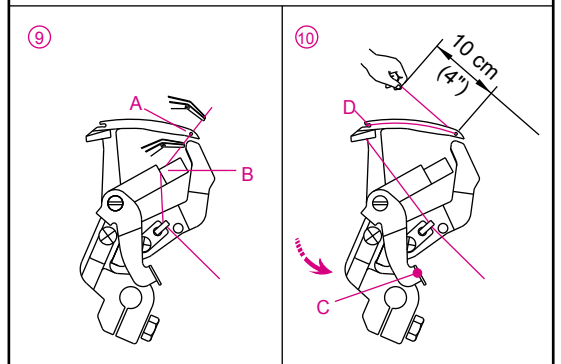
Obs.: Use as pinças fornecidas no compartimento de acessórios para ajudar a passar a linha na bobina.



- Coloque a linha com a ponta da pinça pelo guia 4.
- Coloque a linha com a ponta da pinça pelo espaço frontal do guia 5.
- Coloque a linha com a ponta da pinça pela pelos guias fios 6,7 e 8.

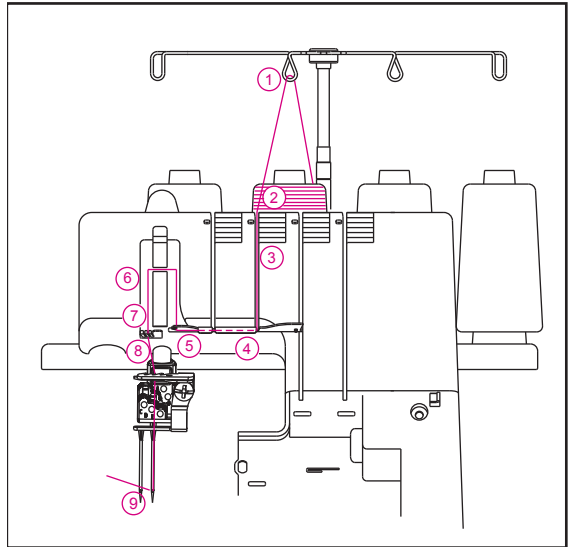


- Passe a linha pelo orifício da bobina (A) de frente para trás. Puxe mais ou menos 10 cm (4 polegadas) de fio pela bobina. Coloque a linha pelo orifício em V (B) do passador de linha. Segure o fio firmemente pela extremidade com a mão esquerda e puxe a alavanca do passador de linha (C) no lugar (D).



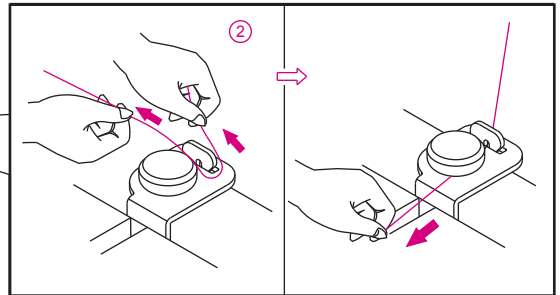
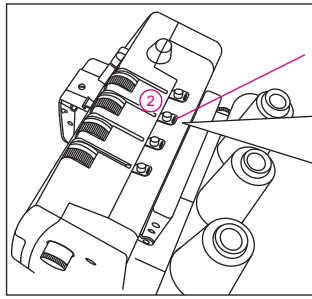
(2) Passando a linha na agulha central de ponto de cobertura / ponto corrente (Verde) (D no gancho da agulha)

- Passe a linha na agulha central do ponto de cobertura / ponto corrente como indicado 1~9.

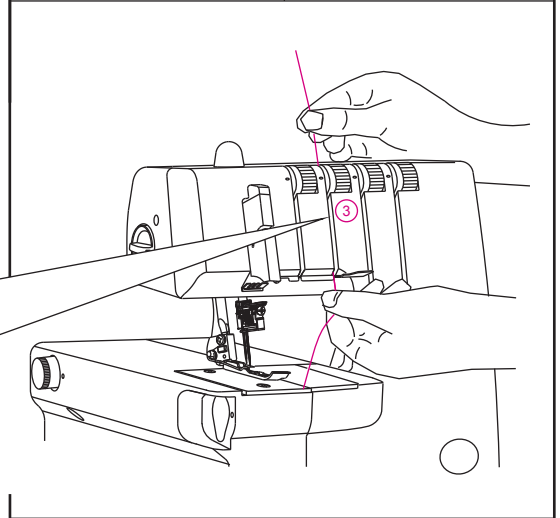
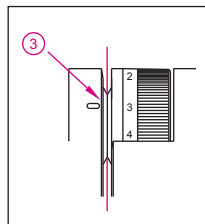


- Levante a sapatilha para soltar os discos de tensão.

- Passe a linha pela tampa do guia puxando a linha para a esquerda até passar debaixo do guia. Depois puxe a linha pelo lado direito como ilustrado.



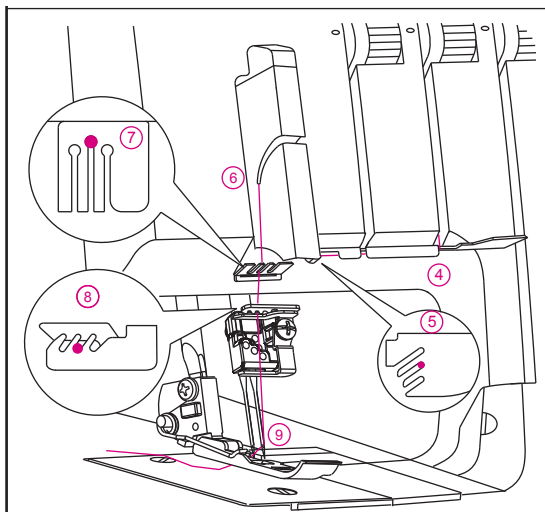
- Segurando a linha com os dedos, passe-a entre os discos de tensão e puxar o fio para baixo para ter certeza que está devidamente localizado entre os discos de tensão 3.



- Continue a passar a linha pelos pontos 4~8.

Obs.: Passe o fio pelo meio do orifício do guia 5 e no orifício da tampa da alavanca de tensão 6. Depois continue colocando o fio no orifício do meio dos guias 7 e 8.

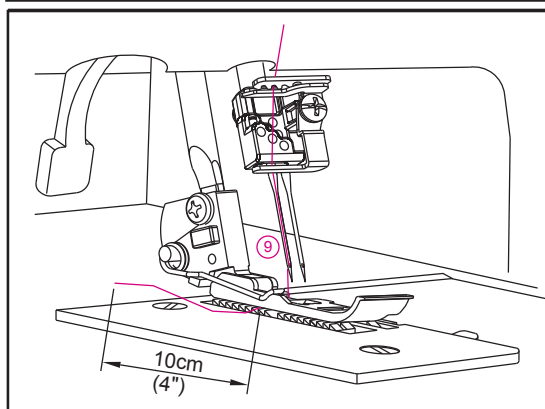
Antes de passar a linha pela agulha, tenha certeza que a linha está em frente do guia localizado no fundo do gancho da agulha para ponto de cobertura e para ponto corrente.



- Passe a linha na agulha central 9.

Obs.: Usar as pinças no compartimento de acessórios fará com que o passamento da linha seja mais fácil.

- Puxe mais ou menos 10 cm (4 polegadas) de linha pela agulha para deixar solta.
- Coloque a linha para trás, debaixo da sapatilha.



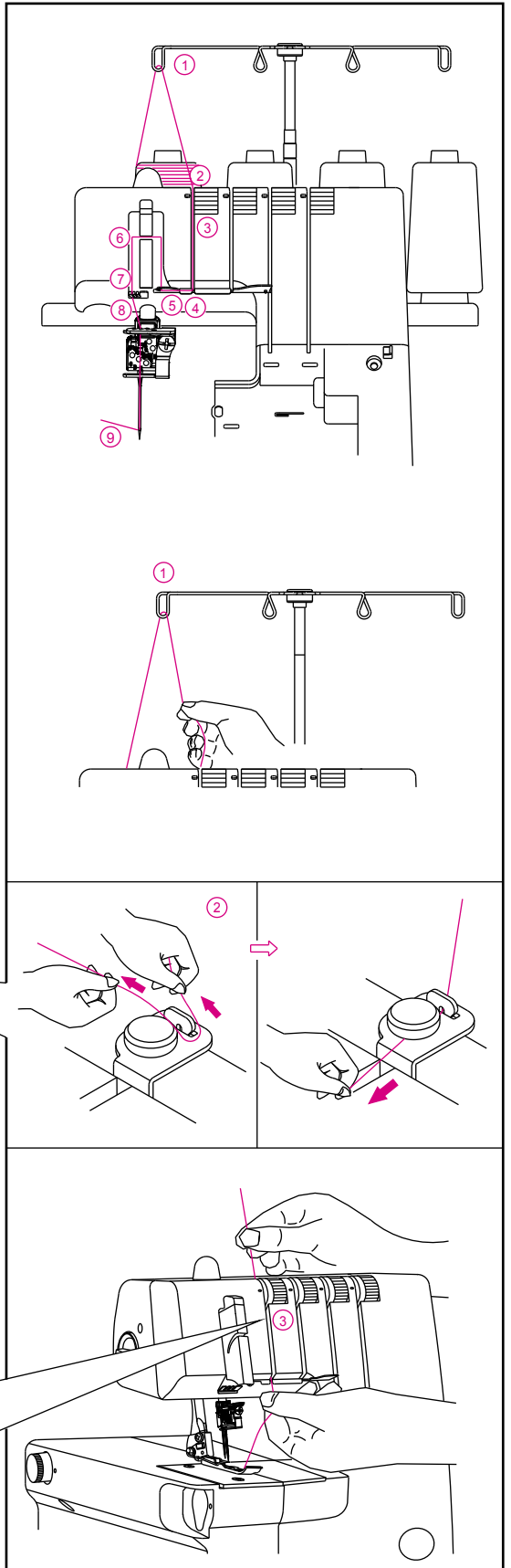
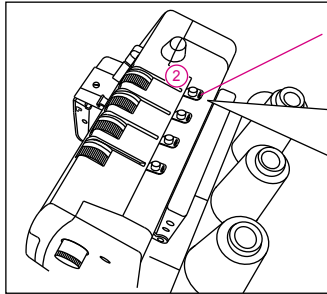
Passando a linha pela agulha de pontos de cobertura

(3) Passando a linha pela **agulha esquerda de pontos de cobertura de cobertura (Azul) (C no gancho da agulha)**

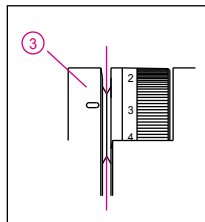
- Passe a linha pela agulha esquerda de ponto de cobertura / ponto corrente como indicado 1-9.
- Levante a sapatilha para soltar os discos de tensão.

- Passe a linha de trás para frente pelo guia 1.

- Passe a linha pela tampa do guia puxando a linha para a esquerda até passar debaixo do guia. Depois puxe a linha pelo lado direito como ilustrado.



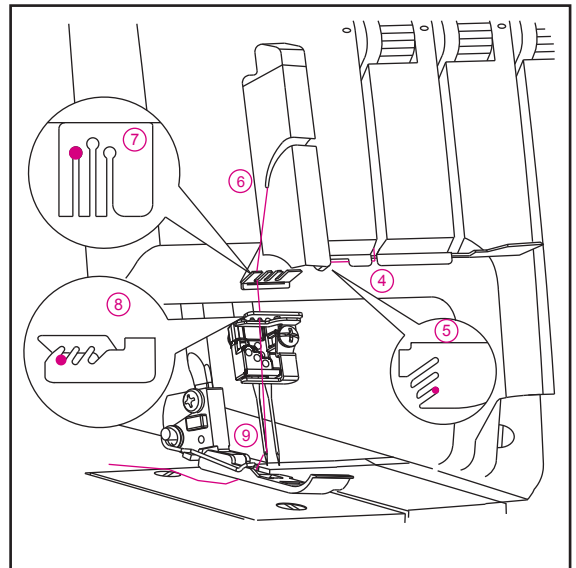
- Segurando a linha com o dedo, passa-la entre os discos de tensão e puxe a linha para baixo para ter certeza que está devidamente localizada entre os discos de tensão 3.



- Continue a passar a linha pelos pontos 4~8.

Obs.: Passe a linha no orifício frontal do guia 5 e pelo lugar do fio na alavanca de tensão pelo 6. Depois passe o fio pela esquerda nos guias 7 e 8.

- Antes de passar a linha pela agulha, ter certeza que a linha está **em frente do guia** localizado no fundo do gancho da agulha.



- Passe a linha pela agulha esquerda 9.

Obs.: Usar as pinças no compartimento de acessórios fará com que o passamento da linha seja mais fácil.

- Puxe mais ou menos 10 cm (4 polegadas) de linha pela agulha para deixar solta.
- Coloque a linha para trás, debaixo da sapatilha.

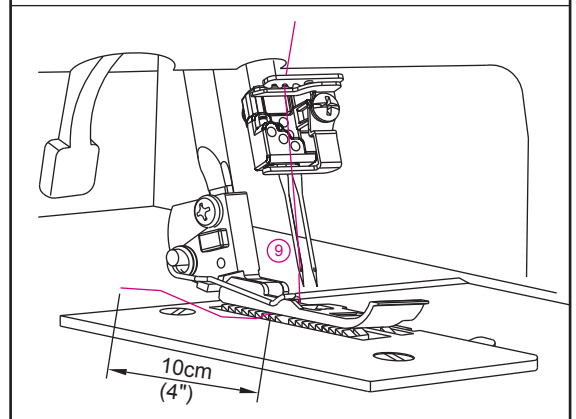


Diagrama para passar a linha: Ponto de cobertura – duas linhas de grossura

Código de cores da tensão: Ponto largo de duas linhas

- 1. Ponto de cobertura..... Amarelo
- 2. Linha da agulha central (E)..... Vermelho
- 3. Linha da agulha esquerda(C)..... Azul
- 4. Agulha para Brim (D)

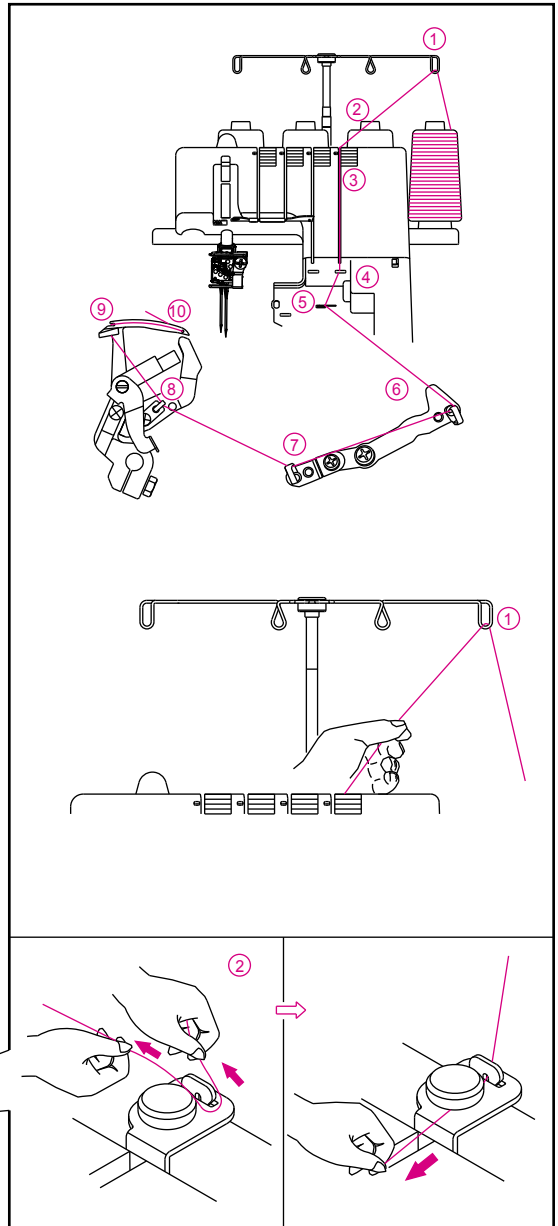
1) Passando linha na bobina do ponto de cobertura/ ponto de corrente (Amarelo)

- Passe a linha na bobina do ponto de cobertura/ ponto de corrente como indicado 1~10.

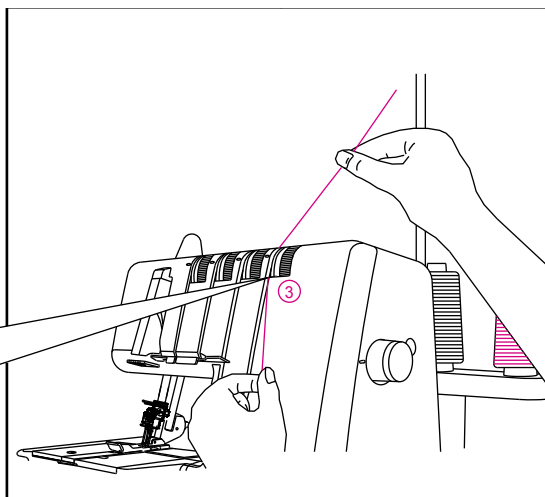
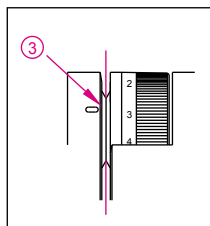
- Levante a sapatilha para soltar os discos de tensão.

- Passe a linha de trás para frente pelo guia 1.

- Passe a linha pela tampa do guia 2 puxando a linha para a esquerda até passar debaixo do guia. Depois puxe a linha pelo lado direito como ilustrado.

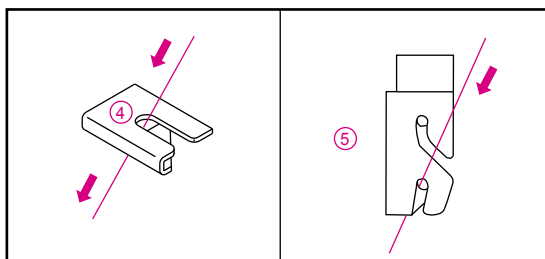


- Segurando a linha com os dedos, passe-a entre os discos de tensão e puxe o fio para baixo para ter certeza que está devidamente localizado entre os discos de tensão 3.

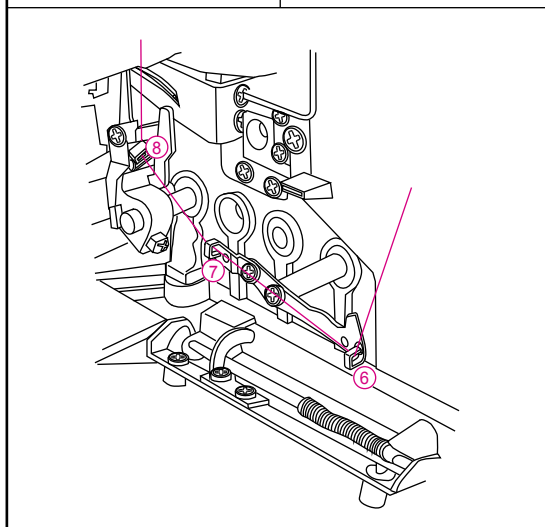


- Gire o volante para frente até que a bobina do ponto corrente estique 10 mm da borda da chapa de agulha.
- Passe a linha pela área da bobina da máquina seguindo os guias de fio amarelos 4~10.

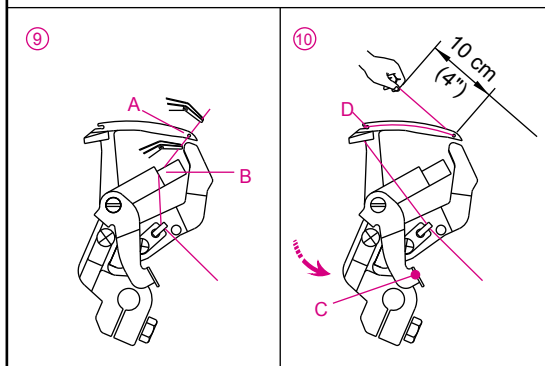
Obs.: Use as pinças fornecidas no compartimento de acessórios para ajudar a passar a linha na bobina.



- Coloque a linha com a ponta da pinça pelo guia 4.
- Coloque a linha com a ponta da pinça pelo espaço frontal do guia 5.
- Coloque a linha com a ponta da pinça pela pelos guias fios 6,7 e 8.

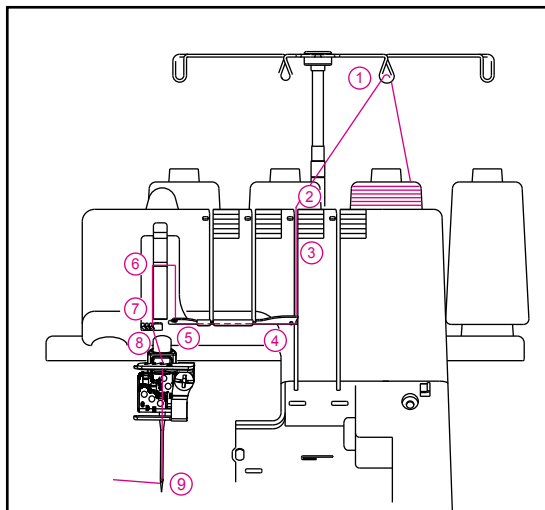


- Passe a linha pelo orifício da bobina (A) de frente para trás. Puxe mais ou menos 10 cm (4 polegadas) de fio pela bobina. Coloque a linha pelo orifício em V (B) do passador de linha. Segure o fio firmemente pela extremidade com a mão esquerda e puxe a alavanca do passador de linha (C) no lugar (D).

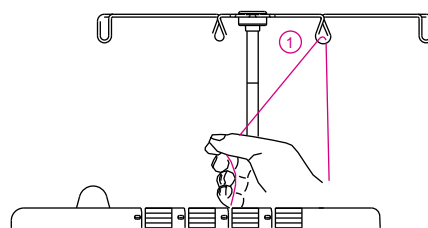


(2) Passando a linha na agulha esquerda de ponto de cobertura (Vermelho) (E no gancho da agulha)

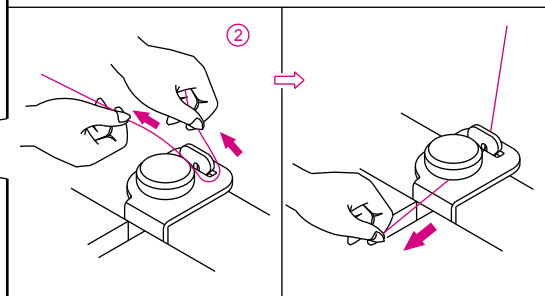
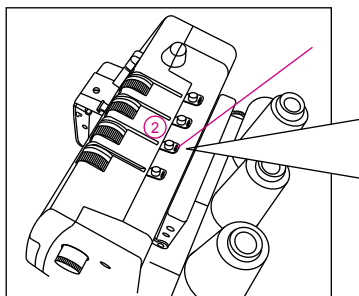
- Passe a linha pela agulha direita de ponto de cobertura como indicado 1-9.
- Levante a sapatilha para soltar os discos de tensão.



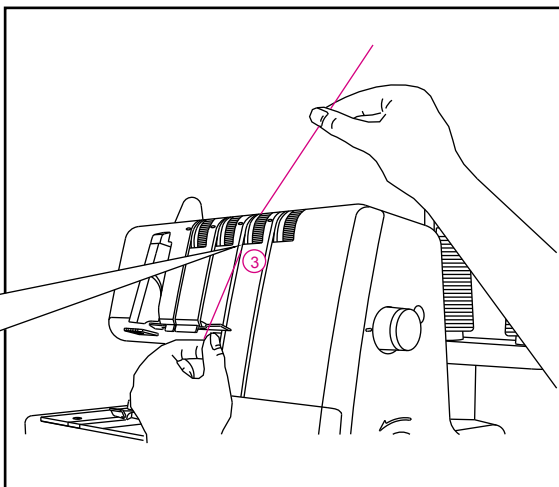
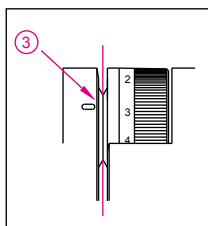
- Passe a linha de trás para frente pelo guia 1.



- Passe a linha pela tampa do guia puxando a linha para a esquerda até passar debaixo do guia. Depois puxe a linha pelo lado direito como ilustrado.



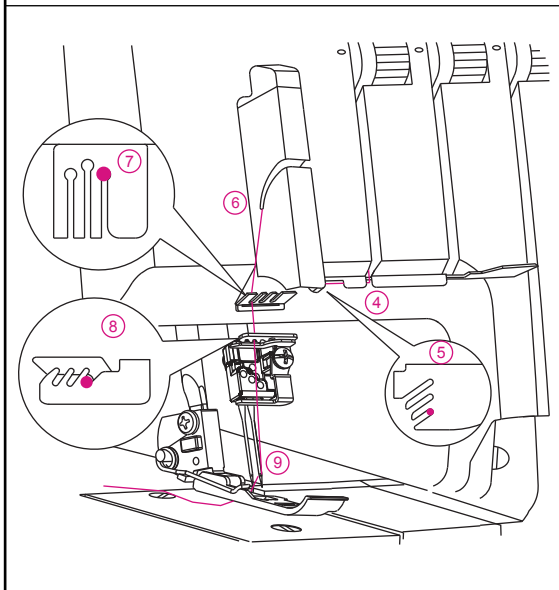
- Segurando a linha com os dedos, passe-a entre os discos de tensão e puxe o fio para baixo para ter certeza que está devidamente localizado entre os discos de tensão 3.



- Continue a passar a linha pelos pontos 4~8.

Obs.: Passe a linha no orifício de trás nos guias fios 5. Passe o fio no orifício da tampa da alavanca de tensão 6. Passe o fio nos orifícios diretos para os guias fios 7 e 8.

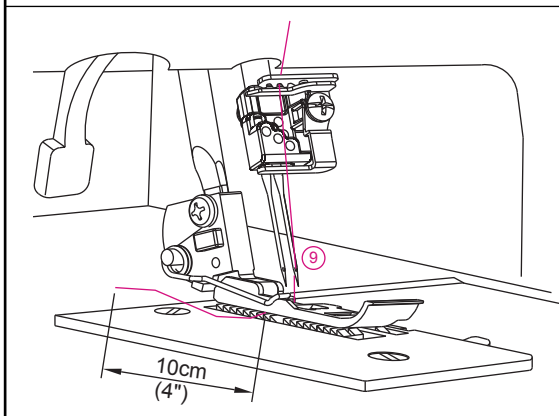
Antes de passar a linha na agulha, tenha certeza que a linha está **na frente do guia** localizado no fundo do gancho da agulha de ponto de cobertura.



- Passe a linha na agulha direita 9.

Obs.: Usar as pinças no compartimento de acessórios fará com que o passamento da linha seja mais fácil.

- Puxe mais ou menos 10 cm (4 polegadas) de linha pela agulha de frente para trás da máquina.
- Coloque a linha para trás da sapatilha.



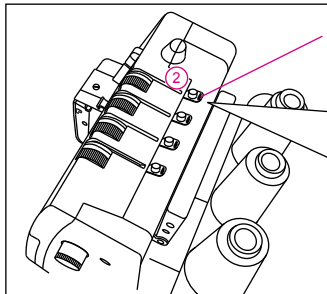
3) Passando a linha pela agulha de pontos de cobertura

(1) Passando a linha pela **agulha esquerda de pontos de cobertura de cobertura (Azul) (C no gancho da agulha)**

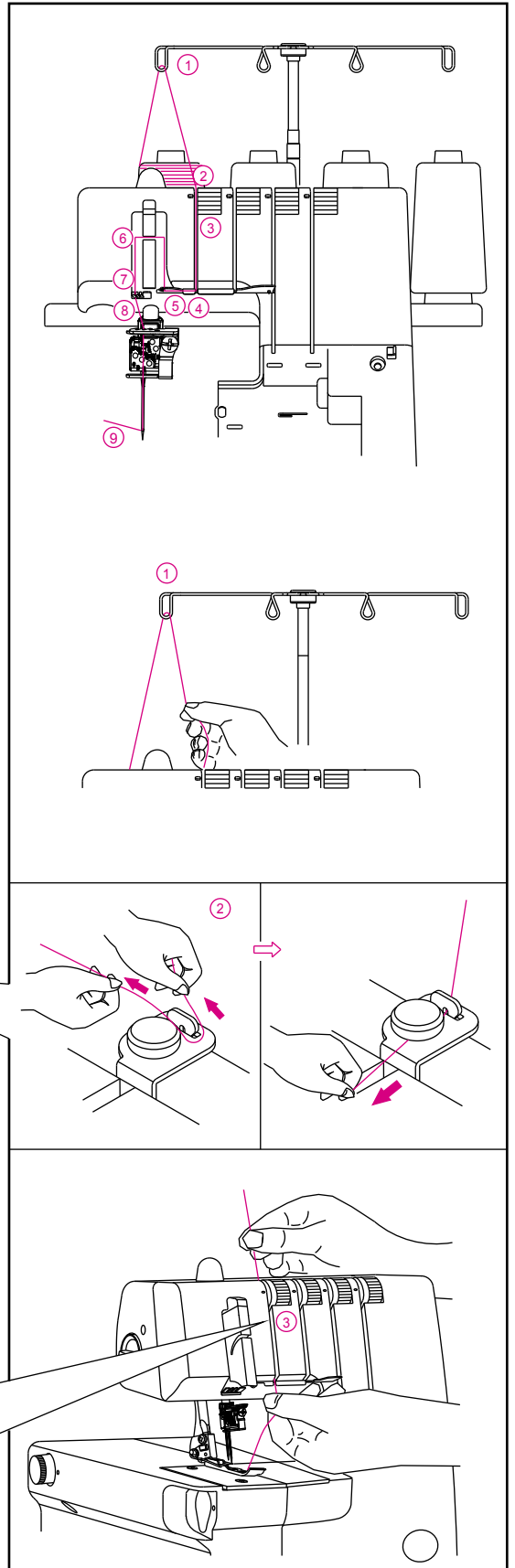
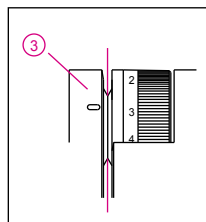
- Passe a linha pela agulha esquerda de ponto de cobertura / ponto corrente como indicado 1~9.
- Levante a sapatilha para soltar os discos de tensão.

- Passe a linha de trás para frente pelo guia 1.

- Passe a linha pela tampa do guia puxando a linha para a esquerda até passar debaixo do guia. Depois puxe a linha pelo lado direito como ilustrado.



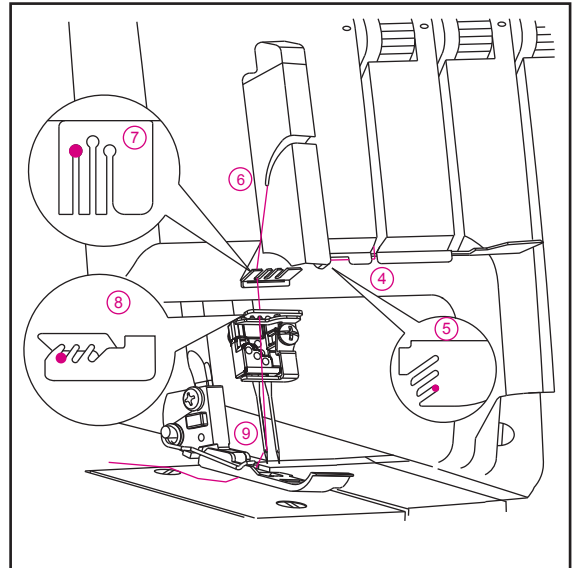
- Segurando a linha com o dedo, passa-la entre os discos de tensão e puxe a linha para baixo para ter certeza que está devidamente localizada entre os discos de tensão 3.



- Continue a passar a linha pelos pontos 4~8.

Obs.: Passe a linha no orifício frontal do guia 5 e pelo lugar do fio na alavanca de tensão pelo 6. Depois passe o fio pela esquerda nos guias 7 e 8.

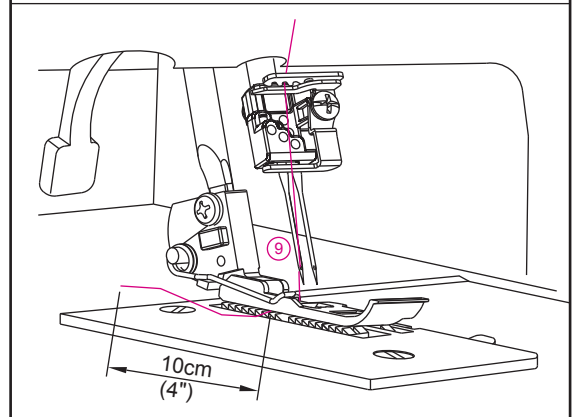
- Antes de passar a linha pela agulha, ter certeza que a linha está **em frente do guia** localizado no fundo do gancho da agulha.



- Passe a linha pela agulha esquerda 9.

Obs.: Usar as pinças no compartimento de acessórios fará com que o passamento da linha seja mais fácil.

- Puxe mais ou menos 10 cm (4 polegadas) de linha pela agulha para deixar solta.
- Coloque a linha para trás, debaixo da sapatilha.



Sugestão de configuração da tensão do ponto de cobertura de duas linhas

Obs.: * Essas configurações de tensão são apenas uma sugestão.

- * A configuração da tensão depende do;
 - 1) Tipo e grossura do tecido
 - 2) Tamanho da agulha
 - 3) Tamanho, tipo e conteúdo de fibras do fio
- * Comprimento do ponto deve ser configurado maior que N (2,5 mm).

Equilíbrio correto

- Configurar cada valor da tensão para os números mostrados na direita e teste a costura em uma amostra do tecido.

Como equilibrar

- Quando a bobina de fio do ponto de cobertura está muito frouxa; -Gire o tensor da bobina de fio do ponto de cobertura (amarelo) para um número mais alto.
- Quando a tensão do fio da agulha esquerda de ponto de cobertura estiver muito frouxa;
 - Gire o tensor de fio da agulha esquerda de ponto de cobertura (azul) para um número mais alto.
 - Ou, gire o tensor da bobina do fio de ponto de cobertura (amarelo) para um número mais baixo.
- Quando a tensão do fio da agulha direita de ponto de cobertura estiver muito frouxa;
 - Gire o tensor de fio da agulha direita de ponto de cobertura (verde) ou (azul) para um número mais alto.
 - Ou, gire o tensor da bobina do fio de ponto de cobertura (amarelo) para um número mais baixo.
- Quando a parte superior do tecido se acumula entre as linhas da agulha e a costura da parte de baixo do tecido ficar mais apertada;
 - Ou, gire o tensor da bobina do fio de ponto de cobertura (amarelo) para um número mais baixo.

POSIÇÃO DA AGULHA		
COMPRIMENTO DO PONTO	N~4	

Fio da bobina de ponto de cobertura	Tensão			
	Azul	Verde	Vermelho	Amarelo
Poliéster	6,0	7,0		5,0
Nylon de lã	6,0	7,0		0

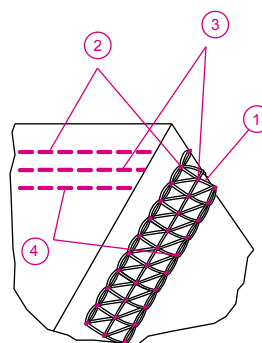
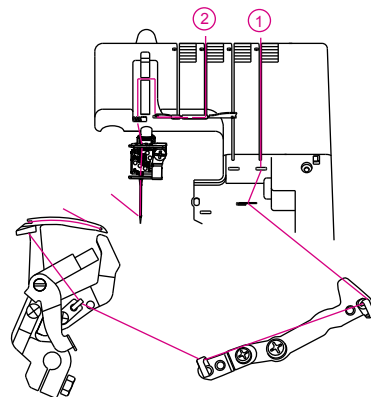
Fio da bobina de ponto de cobertura	Tensão			
	Azul	Verde	Vermelho	Amarelo
Poliéster	6,0		7,0	4,0
Nylon de lã	6,0		7,0	0

Diagrama para passar a linha: Ponto corrente

- Existe um diagrama de linhas a cores dentro da tampa da bobina para consulta rápida.
- Remover a agulha da esquerda (C) e da direita (E)
- Passe a linha na máquina na ordem de 1 a 2 mostrado à direita.

Código de cores da tensão: Ponto corrente

1. Linha da bobina de ponto corrente..... Amarelo
2. Linha da agulha de ponto corrente (D)..... Verde



1) Passando linha na bobina do ponto de cobertura/ ponto de corrente (Amarelo)

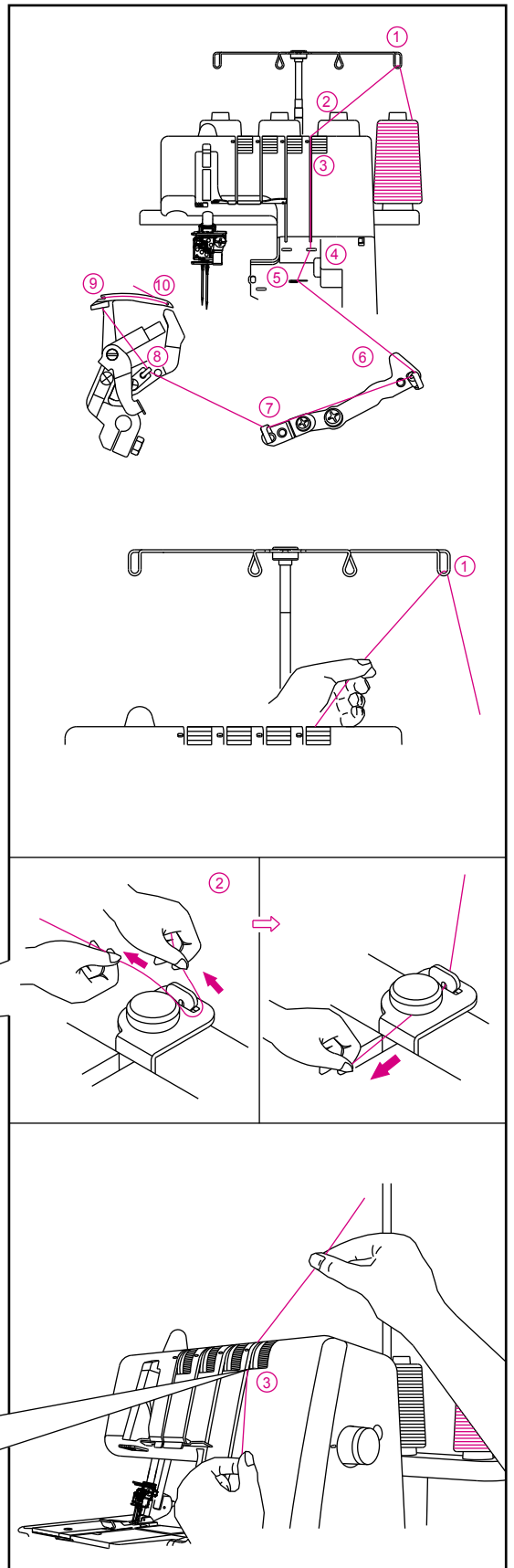
- Passe a linha na bobina do ponto de cobertura/ponto de corrente como indicado 1~10.

- Levante a sapatilha para soltar os discos de tensão.

- Passe a linha de trás para frente pelo guia 1.

- Passe a linha pela tampa do guia puxando a linha para a esquerda até passar debaixo do guia. Depois puxe a linha pelo lado direito como ilustrado.

- Segurando a linha com os dedos, passe-a entre os discos de tensão e puxe o fio para baixo para ter certeza que está devidamente localizado entre os discos de tensão 3.



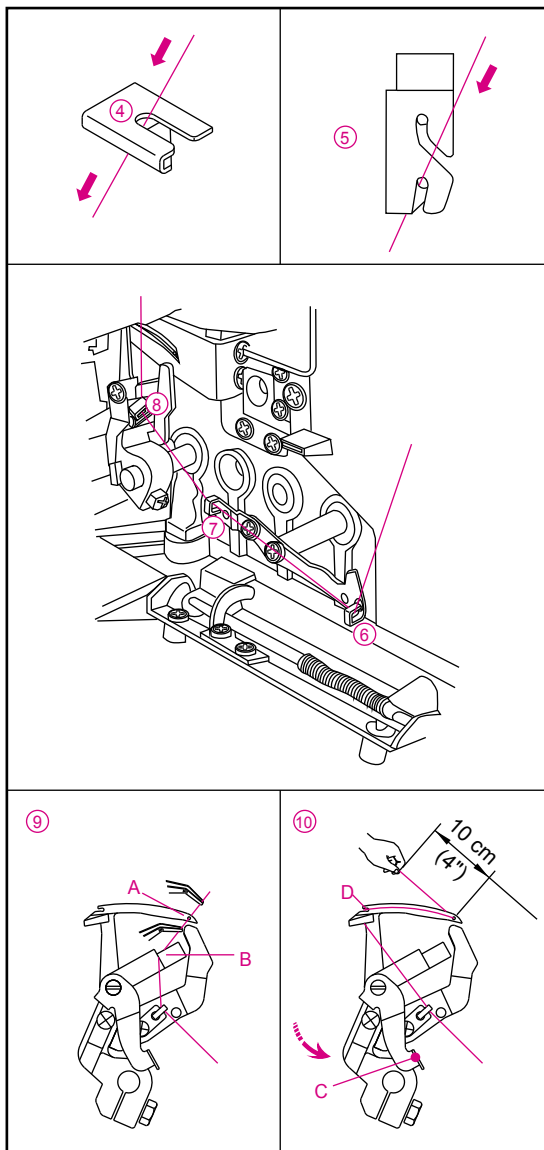
- Gire o volante para frente até que a bobina do ponto corrente estique 10 mm da borda da chapa de agulha.

- Passa a linha pela área da bobina da máquina seguindo os guias de fio amarelos 4~10.

Obs.: Use as pinças fornecidas no compartimento de acessórios para ajudar a passar a linha na bobina.

- Coloque a linha com a ponta da pinça pelo guia 4.
- Coloque a linha com a ponta da pinça pelo espaço frontal do guia 5.
- Coloque a linha com a ponta da pinça pela pelos guias fios 6,7 e 8.

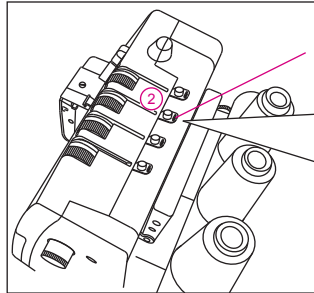
- Passe a linha pelo orifício da bobina (A) de frente para trás. Puxe mais ou menos 10 cm (4 polegadas) de fio pela bobina. Coloque a linha pelo orifício em V (B) do passador de linha. Segure o fio firmemente pela extremidade com a mão esquerda e puxe a alavanca do passador de linha (C) no lugar (D).



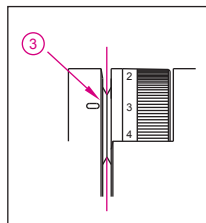
(2) Passando a linha na agulha central de ponto de cobertura / ponto corrente (Verde) (D no gancho da agulha)

- Passe a linha na agulha central do ponto de cobertura / ponto corrente como indicado 1~9.
- Levante a sapatilha para soltar os discos de tensão.
- Passe a linha de trás para frente pelo guia 1.

- Passe a linha pela tampa do guia puxando a linha para a esquerda até passar abaixo do guia. Depois puxe a linha pelo lado direito como ilustrado.



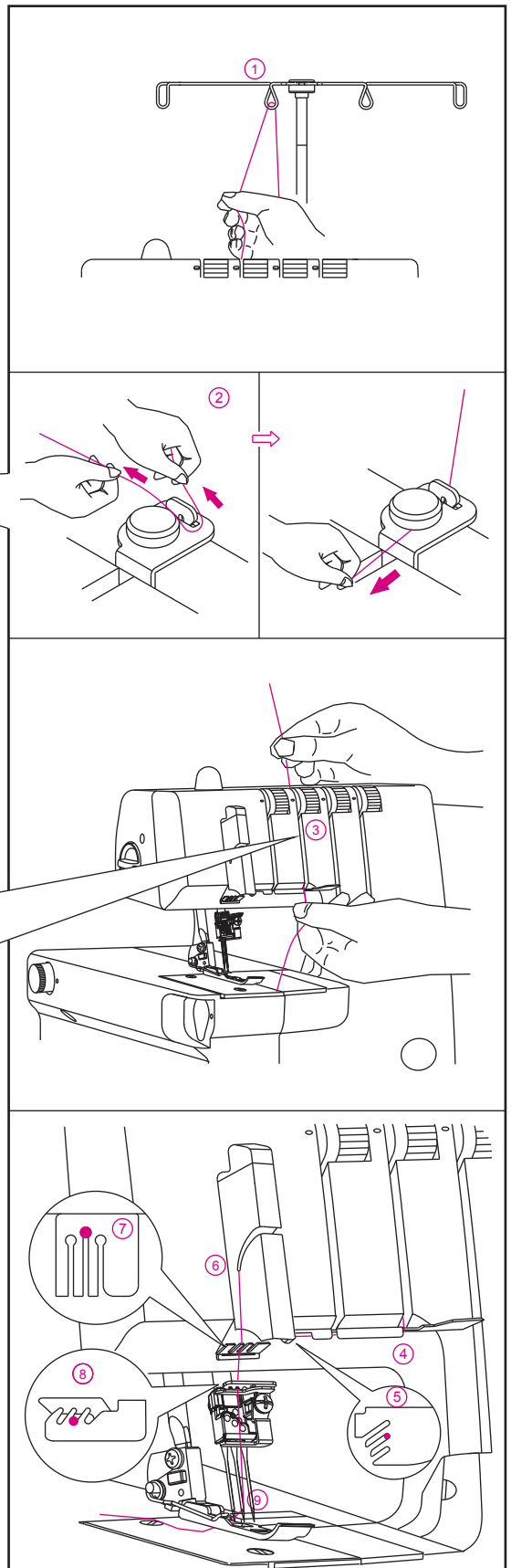
- Segurando a linha com os dedos, passe-a entre os discos de tensão e puxe o fio para baixo para ter certeza que está devidamente localizado entre os discos de tensão 3.



- Continue a passar a linha pelos pontos 4~8.

Obs.: Passe o fio pelo meio do orifício do guia 5 e no orifício da tampa da alavanca de tensão 6. Depois continue colocando o fio no orifício do meio dos guias 7 e 8.

Antes de passar a linha pela agulha, tenha certeza que a linha está **em frente do guia** localizado no fundo do gancho da agulha para ponto de cobertura e para ponto corrente.




Sugestão de configuração da tensão de ponto de cobertura duplo

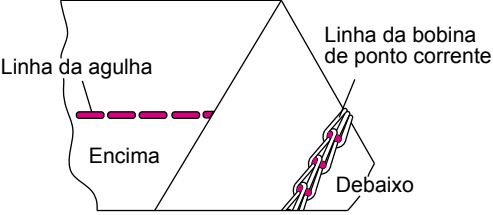
Obs.: * Essas configurações de tensão são apenas uma sugestão.

- * A configuração da tensão depende do;
 - 1) Tipo e grossura do tecido
 - 2) Tamanho da agulha
 - 3) Tamanho, tipo e conteúdo de fibras do fio
- * Comprimento do ponto corrente duplo deve ser configurado maior que 2 mm.

Equilíbrio correto

- Configurar cada valor da tensão para os números mostrados na direita e teste a costura em uma amostra do tecido.

POSIÇÃO DA AGULHA	
COMPRIMENTO DO PONTO	2 ~ 4



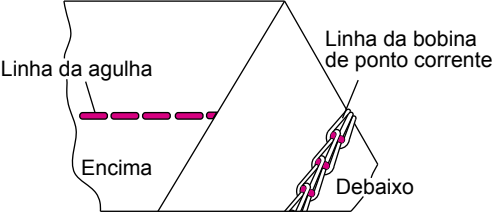
Linha da agulha

Encima

Linha da bobina de ponto corrente

Debaixo

Tecido	Tensão			
	Azul	Verde	Vermelho	Amarelo
Peso médio		7,0		7,5



Linha da agulha

Encima

Linha da bobina de ponto corrente

Debaixo

Como equilibrar

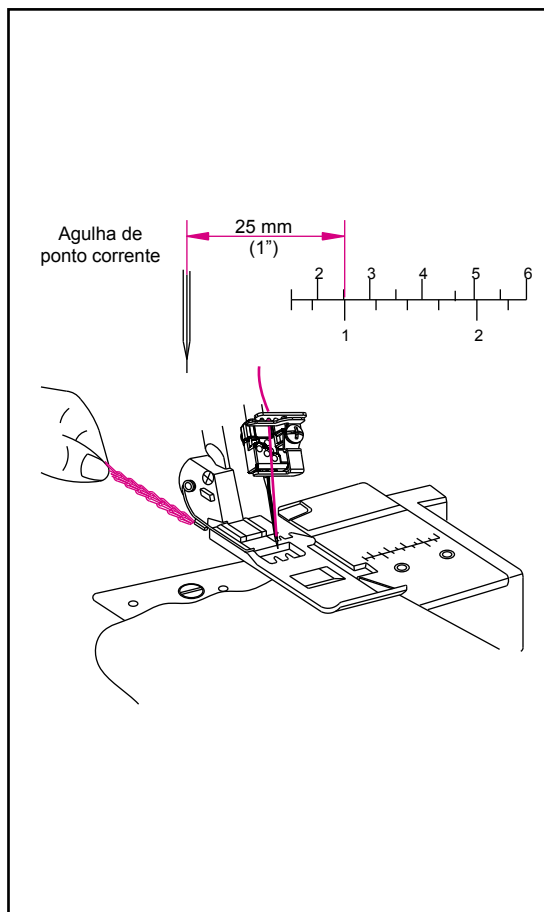
- Quando a tensão da linha da agulha de ponto corrente estiver muito frouxa;
 - Gire o tensor de fio da agulha (verde) para um número mais alto.
 - Ou, gire o tensor da bobina do fio de ponto corrente (amarelo) para um número mais baixo.

Como costurar

O ponto corrente duplo é costurado com 2 linhas, uma agulha e uma bobina.

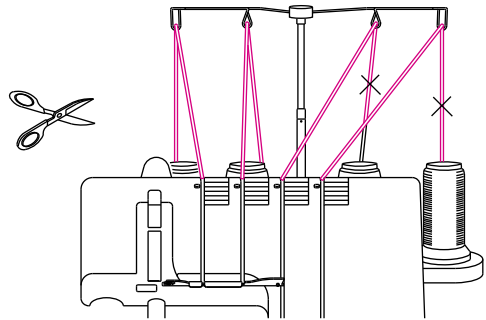
Início e fim da costura

- Ao iniciar a costura, puxe a corrente de linhas levemente para trás da máquina até que a agulha entre no tecido.
- Ao iniciar a costura depois de passar a linha na máquina, costure 2 ~ 3 cm em um tecido de teste e desencadeie para fazer uma corrente.
- No final da costura, puxe o tecido levemente para trás da máquina e desencadeie.

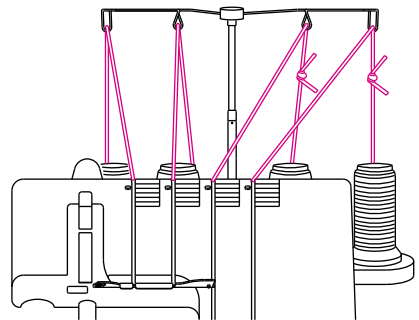


13. COMO MUDAR AS LINHAS: MÉTODO DE AMARRADO

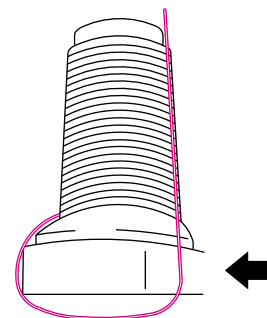
- Para mudar o tipo de fio ou cor, prender a linha perto da bobina.



- Coloque a nova linha no lado.
- Amarre as pontas das linhas novas e das linhas velhas junto com um nó quadrado. Prender de 2~3 cm (1 polegada) de comprimento de linha. Se o fio preso for mais curto, pode correr o risco de se soltar.
- Puxe firmemente as duas linhas para testar que o nó esteja bem amarrado.
- Levante a sapatilha para soltar os discos de tensão.

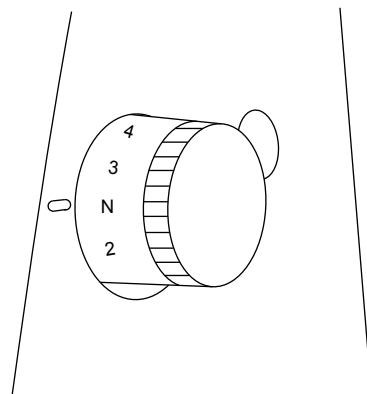


- Puxe os fios pela máquina um de cada vez.
- Se os fios não soltarem facilmente, verifique se não há nenhum embaraço nos guias ou fios enrolados debaixo do porta carretéis.
- Ao puxar as linha pelas agulhas, **PARAR** quando o nó esteja em frente da agulha.
- Corte a linha e insira pela agulha.



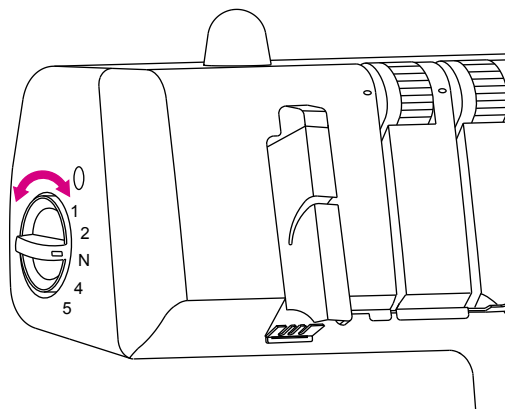
14. COMO AJUSTAR O COMPRIMENTO DO PONTO

- O comprimento do ponto deve ser configurado em N para a maioria dos tipos de costuras.
- Ajuste o comprimento do ponto para N~ 4 ao costurar tecidos pesados.
- Ajuste o comprimento do ponto para 2~N para costurar tecidos leves e obter uma costura excelente sem rugas.



15. COMO AJUSTAR A PRESSÃO DO PEDAL

- A pressão do pedal dessa máquina está pré-configurada de fábrica para costuras em tecidos médios.
- A maioria dos tecidos não requerem ajuste do pedal. Portanto, existem algumas hipóteses onde será necessário ajustar, como para costuras com tecidos leves ou pesados.
- Nesse caso, N para normal, 1 para a pressão mais leve e 5 para a pressão mais pesada.
- Para tecidos leves...Diminuir a pressão
- Para tecidos pesados...Aumentar a pressão



16. ALIMENTAÇÃO DIFERENCIADA

- Alimentação diferenciada é um sistema onde o tecido é “esticado” ou “juntado”, quando muda a quantidade de alimentação na frente em relação à alimentação de trás.
- A diferença da alimentação pode variar entre 1:0.6~1:2.0. Os ajustes são feitos de acordo com os diferentes ajustes da alimentação como mostrado à direita.
- O uso de diferentes alimentações pode ser muito eficaz em tecidos muito elásticos.
- O ajuste “N” é o ajuste da alimentação que corresponde a uma média de 1:1.

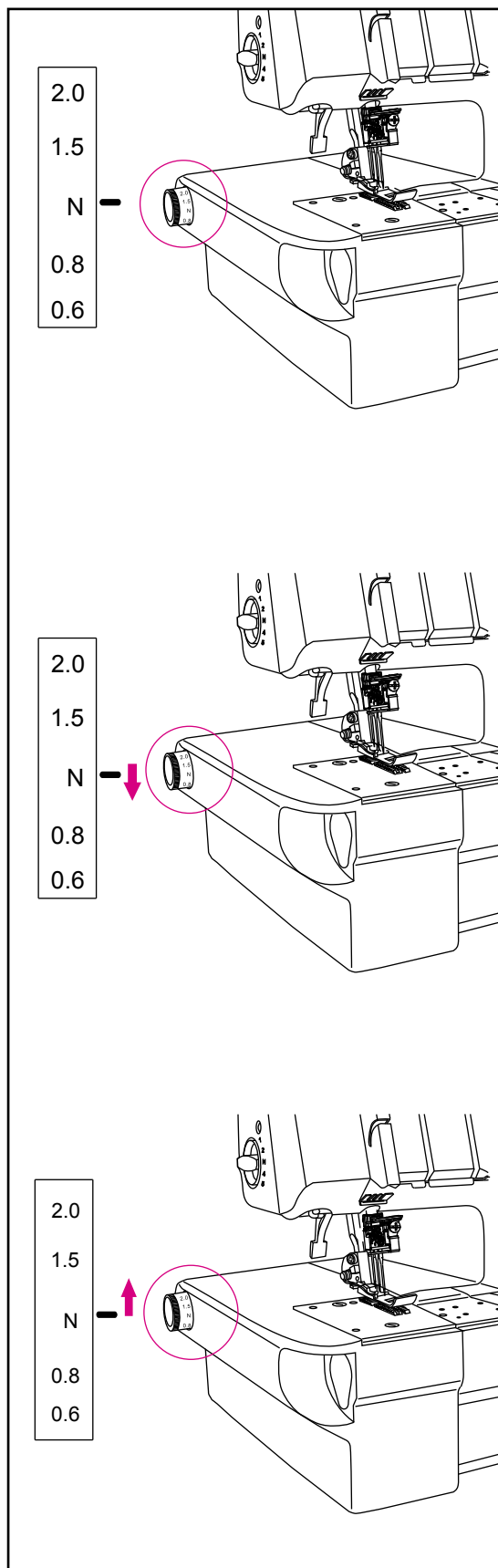
Para configurar o ajuste da alimentação para concentração

- Configure a alimentação para mais de “N”. A configuração do ajuste depende do material que está sendo usado assim como a quantidade de concentração desejada. Portanto, configure o valor adequado para o tecido e faça um teste antes de costurar o teu tecido.

Obs.: Para tecidos normais, configure o ajuste da alimentação para a graduação “N”.

Para configurar o ajuste da alimentação para tecidos elásticos

- Configure o ajuste da alimentação na alavanca abaixo de “N”.



17. MANUTENÇÃO DA MÁQUINA

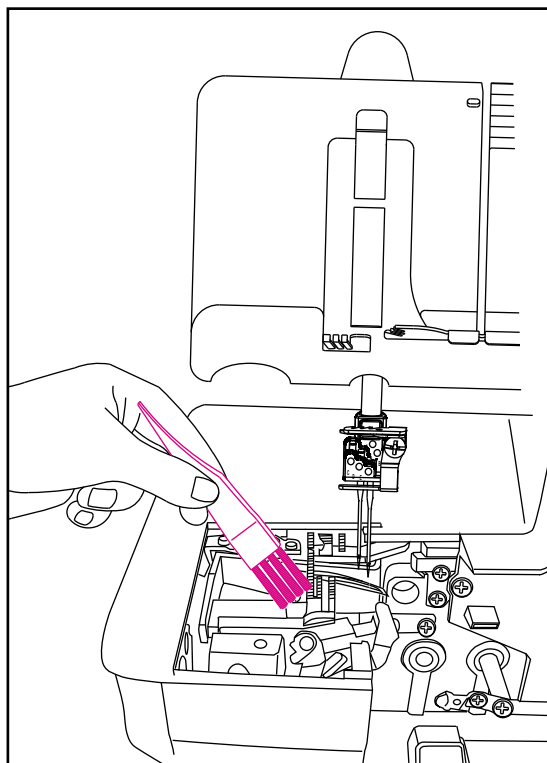
Limpeza da máquina



Perigo:

Antes de limpar sua máquina, desligue da tomada.

- Limpe os fiapos da área da bobina com uma escovinha seca apropriada.



Lubrificar a máquina

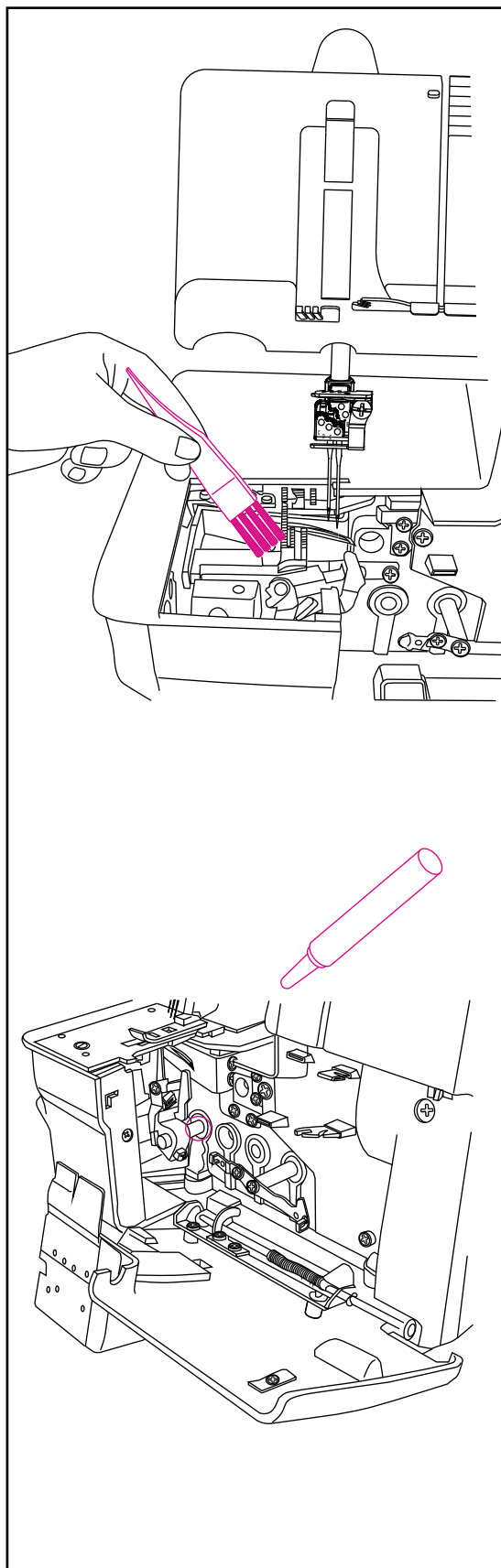


Perigo:

Antes de limpar sua máquina, desligue da tomada.

- Os pontos para serem lubrificados mostrados no diagrama, devem ser lubrificados periodicamente.

Obs.: Use somente lubrificante para máquinas de costura. Não use nenhum outro óleo, porque isso pode danificar a máquina.



Como trocar a lâmpada



Perigo:

Antes de trocar a lâmpada desligue sempre a máquina.

- A lâmpada está disponível em qualquer loja especializada. Leve a sua lâmpada na loja e peça uma igual.
- Se a voltagem indicada na placa elétrica da sua máquina for 120V, peça uma lâmpada com as seguintes especificações.

Tipo de baioneta: 110~120V, 15W

- Forma do vidro: T-20
- Casquilho da lâmpada: E12
- Comprimento geral: 48 mm

- Retire o parafuso da tampa da lâmpada e empurre a tampa vagarosamente para trás, deslize a tampa para a esquerda e retire da máquina como mostrado na ilustração. Gire a lâmpada para a esquerda para retirar. Para substituir a lâmpada, pressionando levemente a lâmpada gire para a direita.



Atenção:

Garanta que a lâmpada tenha esfriado antes de trocar por uma nova.



Perigo:

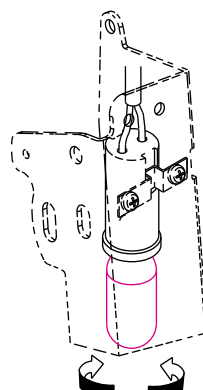
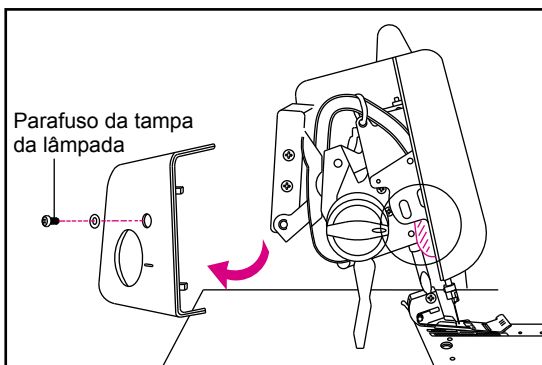
Substitua a tampa da lâmpada antes de conectar na tomada.

- Se a voltagem indicada na placa elétrica da sua máquina for 220V-240V, peça uma lâmpada com as seguintes especificações.

Tipo edison (com rosca): 220~240V, 15W

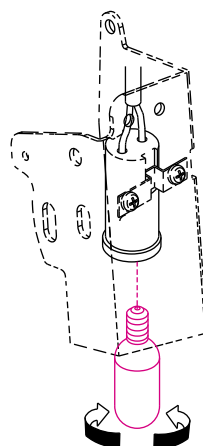
- Forma do vidro: T-22
- Casquilho da lâmpada: E14
- Comprimento geral: 56 mm

- Retire o parafuso da tampa da lâmpada e empurre a tampa vagarosamente para trás, deslize a tampa para a esquerda e retire da máquina como mostrado na ilustração. Gire a lâmpada para a esquerda para retirar. Para substituir a lâmpada, pressionando levemente a lâmpada gire para a direita.



Substituir

Remover



Substituir

Remover

18. SAPATILHA DE PRESSÃO

- Estas sapatilhas de pressão preparadas especialmente para esta máquina estão disponíveis mediante um custo adicional.

Obs.: Não use sapatilhas para outras máquinas.
O uso de uma outra sapatilha pode interferir com a agulha e causar danos.

- A sapatilha de pressão desta máquina permite que seja removida e substituída facilmente.



Atenção:

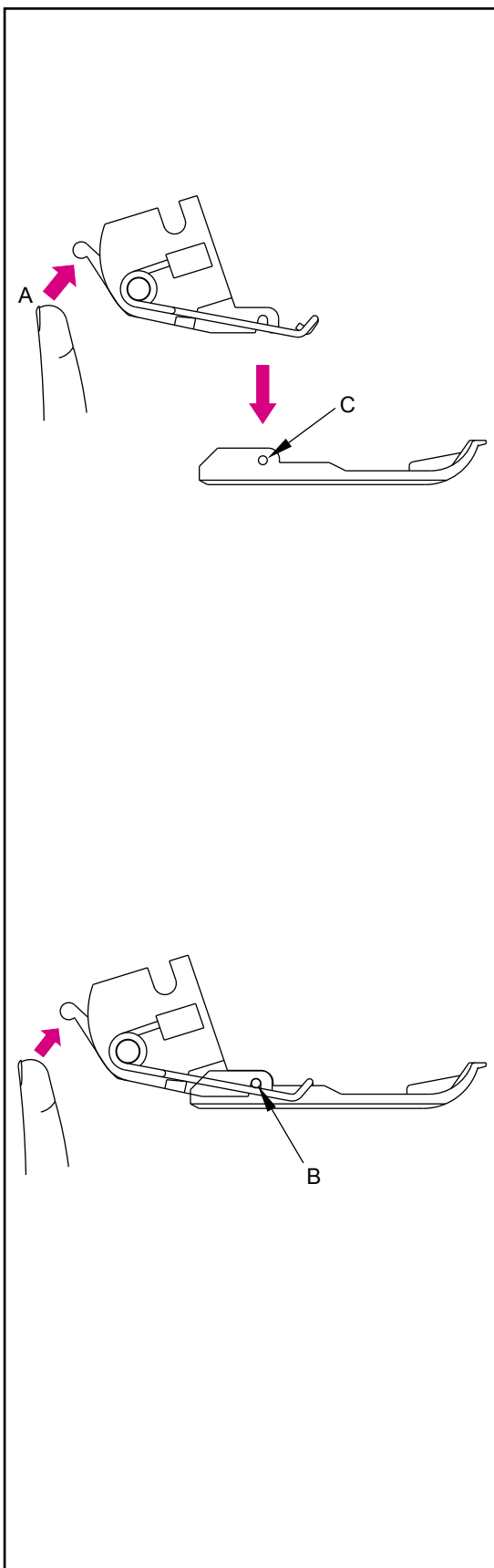
Garanta que a máquina esteja desligada da tomada antes de trocar a sapatilha.

Retirar

- Levante a sapatilha e levante a barra da agulha o mais alto possível.
- Pressione a alavanca vermelha (A) atrás do gancho debaixo da pata da sapatilha, levante a alavanca o mais alto possível e, segurando-a nesta posição, retire a chapa da sapatilha.

Substituição

- Coloque a sapatilha na chapa da agulha debaixo da pata da sapatilha para que o pino da dobradiça (C) caiba no orifício (B) da pata. Depois abaixe a alavanca.
- Se a chapa da sapatilha não puder ser colocada debaixo da pata facilmente, levantar a alavanca e segure-a nesta posição, coloque a placa da sapatilha debaixo da pata da sapatilha. Depois abaixe a alavanca.
- Levantar a alavanca e garantir que a placa da sapatilha esteja devidamente colocada na pata da sapatilha.



19. SOLUÇÃO DE PROBLEMAS

Problemas	Soluções	Página
O tecido não passa facilmente	- Aumente o comprimento do ponto.	46
	- Aumente a pressão da sapatilha para tecidos pesados.	46
	- Diminua a pressão da sapatilha para tecidos leves.	46
Agulha quebrada	- Insira a Verifique se existe algum embaraço ou linha enroscada agulha corretamente.	11
	- Aperte os parafusos da agulha.	11
	- Use uma agulha grande para tecidos pesados.	11
A linha quebra	- Verifique passador da linha.	16-44
	- Verifique se existe algum embaraço ou linha enroscada.	45
	- Insira a Verifique se existe algum embaraço ou linha enroscada agulha corretamente.	11
	- Insira uma agulha nova, a agulha atual pode estar torta ou pode estar sem ponta.	7
	- Use somente linha de alta qualidade.	34
- Afrouxe a tensão da linha.	12,25,38,43	
Pulando pontos	- Insira agulhas novas, as agulhas atuais podem estar tortas ou sem ponta. Use somente agulhas do modelo SINGER 2022.	7
	- Aperte o conjunto de parafusos da agulha.	11
	- Insira as agulhas corretamente.	11
	- Mude o tipo ou tamanho de agulhas.	16-44
	- Verifique passador da linha.	21
	- Aumente a pressão da sapatilha.	52
- Use somente linha de alta qualidade.		
Pontos irregulares	- Equilibre a tensão da linha.	12,25,38,43
	- Verifique se existe algum embaraço ou linha enroscada.	20
	- Verifique passador da linha.	16-44
Tecido enrugado	- Afrouxe a tensão da linha.	12,25,38,43
	- Verifique se existe algum embaraço ou linha enroscada.	45
	- Use linhas leves de alta qualidade.	52
	- Diminua o comprimento do ponto.	21
	- Diminua a pressão da sapatilha para tecidos leves.	21
Tecido amontoado	- Feche a tampa da bobina antes de costurar.	8
	- Verifique se existe algum embaraço ou linha enroscada.	45
	- Comprima camadas grossas de tecido com uma máquina convencional antes de costurar.	
Máquina não funciona	- Conecte a máquina na eletricidade.	8

20. RELAÇÃO ENTRE O TECIDO, A LINHA E A AGULHA

Tipo de tecido	Tipo de fios	Agulha SINGER 2022
TECIDO		
Leve Lawn, Organdy, Voile, Crepe, etc.	Algodão: N° 100 Seda/ Raiom: N° 100 Angora: N° 80 ~ n° 90 Poliéster: N° 80 ~ n° 100	N° 12/80
Peso médio Musselina, Amaruja, Cetin, Gabardine, Tricoline, etc.	Algodão: N° 60 ~ n° 80 Seda/ Raiom: N° 50 Angora: N° 60 ~ n° 80 Poliéster: N° 60 ~ n° 80	N° 14/90, n° 12/80
Pesados Oxford, Denim, Tweed, Sarja, Cotelê	Algodão: N° 40 ~ n° 60 Seda/ Raiom: N° 40 ~ n° 60 Angora: N° 60 ~ n° 80 Poliéster: N° 50 ~ n° 80	N° 14/90
MALHA		
Tricô	Angora: N° 80 ~ n° 90 Poliéster: N° 60 ~ n° 80	N° 12/80
Jersei	Angora: N° 60 ~ n° 80 Poliéster: N° 60 ~ n° 80 Algodão: N° 60 ~ n° 80	N° 14/90, n° 12/80
Lã (woven, malha)	Angora: N° 60 ~ n° 80 Poliéster: N° 50 ~ n° 60 Nylon de lã Poliéster de lã	N° 14/90, n° 12/80

21. ESPECIFICAÇÕES

Artigo	Especificações
Velocidade de costura	1.300 ppm máximo
Taxa de alimentação diferencial	1:0.6 ~ 1:2 (com máquina de alimentação diferencial)
Escala da agulha de ponto de cobertura	Duas agulhas: 2,8 mm (estreita), 5,6 mm (larga) Agulhas triplas: 5,6 mm
Movimento da barra da agulha	27 mm
Levantamento da sapatilha	4,5 mm
Agulha	SINGER 2022 nº 90
Número de linhas	2~4
Dimensões da máquina (mm) Largura Profundidade Altura	360 290 300
Peso (kg)	7,3 kgs

RECICLAGEM



Não jogue aparelhos eletrônicos no lixo municipal geral, use as instalações de coleta específica.

Contate a tua prefeitura para mais informação sobre o sistema de coleta disponível.

Em caso de descarte de acessórios em depósitos de resíduos ou aterros, existe o risco de que substâncias perigosas vazem para águas subterrâneas e atinjam a cadeia alimentar, causando danos à sua saúde e bem-estar.

Ao substituir peças velhas por novas, o distribuidor está legalmente obrigado a receber as peças antigas para descarte, gratuitamente.

