

14SH644 (3 . 4 THREAD OVERLOCK MACHINE)

(3 . 4 MAQUINA SOBREORILLADORA)

(3 . 4 SURJETEUSE 3.4 FILS)

14SH654 (3 . 4 THREAD OVERLOCK MACHINE WITH DIFFERENTIAL FEED)

(3 . 4 MAQUINA SOBREORILLADORA CON TRANSPORTE DIFERENCIAL)

(3 . 4 SURJETEUSE 3.4 FILS SENTAÎNEMENT DIFFERENTIEL)

Operator's Guide Manual de Instrucciones Manuel D'instructions



SINGER®

14SH644/654

PREFACE

Thank you for your purchase of this sewing machine. This machine intended for household use will provide you with excellent performance in sewing from light to heavy material (lawn to denim). Please refer to this booklet for proper use and optimum service. To get the most out of your sewing machine, read the entire operator's guide before attempting to operate the machine. Then familiarize yourself with the machine by following the operator's guide page by page.

To ensure that you are always provided with the most modern sewing capabilities, the manufacturer reserves the right to change the appearance, design or accessories of this sewing machine when considered necessary without notification or obligation.

INTRODUCCIÓN

Le agradecemos su compra de esta máquina de coser. Esta máquina destinada para uso doméstico le proporcionará un excelente rendimiento al coser material desde ligero a pesado (de lino a tela vaquera).

Le rogamos consulte este folleto para un uso adecuado y un servicio óptimo. Para conseguir lo máximo de su máquina de coser, lea todo este manual del operador antes de manejar la máquina. Después familiarícese por sí mismo con la máquina siguiendo el manual del operador, página a página.

Para asegurarse que siempre dispone de las más modernas capacidades de costura, el fabricante se reserva el derecho a cambiar el aspecto, el diseño o los accesorios de esta máquina de coser, cuando lo considere necesario, sin notificación ni obligación por su parte.

PRÉFACE

En faisant l'acquisition de cette machine à coudre à usage domestique, vous venez de vous assurer d'excellents résultats pour votre couture, des tissus les plus légers (batiste) aux plus épais. Pour obtenir entière satisfaction de votre machine à coudre et pour en augmenter la longévité, lisez attentivement les conseils d'utilisation contenus dans ce manuel avant de l'utiliser. Familiarisez-vous ensuite avec la machine en suivant le mode d'emploi page par page. Afin de vous faire toujours bénéficier des possibilités les plus modernes en matière de couture, le fabricant se réserve le droit de modifier l'aspect, la conception ou les accessoires de cette machine à coudre, lorsqu'il le juge utile, sans aucun autre préavis.



IMPORTANT SAFETY INSTRUCTIONS

- * If the supply cord is damaged, it must be replaced by the manufacturer or its service agent or a similarly qualified person in order to avoid a hazard.
- * The appliance is not intended for use by young children or infirm persons without supervision.
- * Young children should be supervised to ensure that they do not play with the appliance.
- * Switch off or unplug the machine when leaving it unattended.
- * Before servicing the appliance, unplug the machine.
- * If the light unit is damaged, it must be replaced by authorized dealer.

When using this machine, basic safety precautions should always be followed including the following.



Read all instructions before using the machine.

DANGER

– To reduce the risk of electric shock:

- * The machine should never be left unattended when plugged in. Always unplug the machine from the electric outlet immediately after using and before cleaning.



WARNING

– To reduce the risk of burns, fire, electric shock or injury to persons:

- * Be sure that the electrical voltage of the electric outlet (wall receptacle) is the same as the rated voltage of the motor.
- * Use this machine only for its intended use as described in this Operator's Guide. Use only attachments recommended by the manufacturer as contained in the Operator's Guide.
- * To disconnect, turn all controls to the off ("0") position, then remove plug from outlet.
- * Disconnect the power line plug from the socket outlet or switch the machine off when making any adjustments in the needle area, such as threading needle and loopers, changing needle, changing throat plate or changing presser foot, etc.
- * Always unplug the machine from the electrical outlet when removing covers, lubricating, or when making any other user servicing adjustments mentioned in the Operator's Guide.
- * Do not attempt to adjust the motor belt. Contact your nearest Service Center should any adjustment be required.
- * Do not unplug by pulling on cord. To unplug, grasp the plug, not the cord.
- * Handle the foot controller with care and avoid dropping it on the floor. Be sure not to place anything on top of it.
- * Always use the proper throat plate. The wrong plate can cause the needle to break.
- * Do not use bent needles.
- * When sewing, keep fingers away from all moving parts. Special care is required around the sewing machine needle.
- * Do not pull or push fabric while stitching. It may deflect the needle causing it to break.
- * Use only the handle to lift and move the machine.
- * Never operate the machine if it has a damaged cord or plug, if it is not working properly, if it has been dropped or damaged, or dropped into the water. Return the machine to the nearest authorized dealer or Service Center for examination, repair, electrical, or mechanical adjustment.
- * Never operate the machine with any air openings blocked. Keep ventilation openings of the machine and foot controller free from the accumulation of lint, dust and loose cloth.
- * Never drop or insert any object into any opening.

- * Do not use outdoors.
- * Do not operate where aerosol (spray) products are being used or where oxygen is being administered.
- * Do not allow to be used as a toy. Close attention is necessary when the machine is used by or near children.
- * Do not expose the machine or machine plastic case to sunlight directly. Also, do not keep it in a very warm or damp place.
- * Do not touch the machine, foot controller and power line cord with wet hand, wet cloth or with anything wet.
- * Do not connect power line cord to one of the many cords connected to one power outlet with adapters.
- * Use machine on flat and stable table.
- * Be sure to close the cylinder cover and looper cover before operating the machine.
- * Keep presser foot and needles away from children's reach.
- * Do not dismantle or modify the machine yourself.
- * Be sure to turn off the power switch and disconnect the power line plug before caring for your machine as instructed in the operator's guide.

SAVE THESE INSTRUCTIONS

Servicing should be performed by an authorized service representative.

This product is not intended for industrial use.

FOR EUROPEAN AND SIMILAR TERRITORIES:

Machines for Great Britain and some other countries having similar wiring standards are shipped from the factory without a plug for connection to the mains. The wires in this mains lead are colored in accordance with the following code.

Blue: neutral (N) Brown: live (L)

As the colors of the wires in the mains lead of this appliance may not correspond with the colored markings identifying the terminals in your plug, proceed as follows:

The wire which is colored blue must be connected to the terminal which is marked with the letter N or colored black. The wire which is colored brown must be connected to the terminal which is marked with letter L or colored red. If a 13 Amp. (BS 1363) plug is used, a 3 Amp. fuse must be fitted, or if any other type of plug is used, a 5 Amp. fuse must be fitted either in the plug or adaptor or at the distribution board.

Neither cord is to be connected to the earth terminal of a three-pin plug.

IMPORTANTES INSTRUCCIONES DE SEGURIDAD



- Si el cable de alimentación eléctrica está dañado, deberá sustituirse por el fabricante o su servicio técnico autorizado o una persona de cualificación similar con el fin de evitar un peligro.
- La máquina no está destinada para ser utilizada por niños o personas de avanzada edad, sin supervisión.
- Deberá vigilarse a los niños para asegurarse de que no utilizan este aparato como un juguete.
- Desconectar o desenchufar la máquina cuando no se utilice.
- Antes de proceder a reparar la máquina debe desenchufarla.
- Si se funde la lámpara debe ser cambiada por un distribuidor autorizado.

Al utilizar esta máquina, deberán seguirse unas precauciones de seguridad básicas, incluyendo lo siguiente:

Lea todas las instrucciones antes de utilizar la máquina.



PELIGRO! -Para reducir el riesgo de descargas eléctricas:

- La máquina nunca deberá dejarse sin vigilancia cuando esté enchufada. Desenchufar siempre de la toma eléctrica inmediatamente después de utilizarla y antes de limpiarla.



ADVERTENCIA! -Para reducir el riesgo de quemaduras, incendio, descargas eléctricas o lesiones a personas.

- Asegurarse de que la tensión eléctrica de la toma de corriente (receptáculo de pared) es la misma que la tensión nominal del motor.
- Utilizar esta máquina solamente para su uso previsto, tal como se describe en esta Guía del Operador. Utilizar solamente las conexiones recomendadas por el fabricante, tal como se describe en la Guía del Operador.
- Para desconectar, girar todos los mandos a la posición de apagado ("0") y a continuación, desenchufar de la toma de corriente.
- Desconectar el cable de alimentación desde la toma de corriente o desconecte la máquina al efectuar cualquier ajuste en la zona de la aguja, tales como enhebrado de aguja y ojo-guía, cambio de aguja, cambio de placa de aguja o cambio del prensatelas, etc.
- Desenchufar siempre la máquina desde la toma de corriente cuando retire las tapas, al lubricar o cuando efectúe cualesquiera otros ajustes de revisión mencionados en la Guía del Operador.
- No intente ajustar la correa del motor. Póngase en contacto con el Centro de Servicio más cercano si necesita hacer algún ajuste.
- No desenchufe la máquina tirando del cable. Para desenchufar, agarre el enchufe y no el cable.
- Maneje el controlador del pedal con cuidado y evite que se caiga al suelo. Asegurarse no colocar nada encima del mismo.
- Utilice siempre la placa de aguja adecuada. Una placa gastada puede hacer que la aguja se rompa.
- No utilizar agujas dobladas.
- Al coser, mantenga sus dedos alejados de las piezas en movimiento. Se precisa un cuidado especial sobre la aguja de la máquina de coser.
- No empuje ni tire de la tela mientras realiza puntadas. Puede doblar la aguja haciendo que se rompa.
- Para máquinas con doble aislamiento, cuando la revise, utilice solamente piezas de sustitución idénticas. Vea las instrucciones para reparación de equipos de doble aislamiento.
- Utilizar solamente el asa manual para levantar y mover la máquina.
- Nunca haga funcionar la máquina si tiene un cable o enchufe dañados, si no funciona adecuadamente, si se ha caído o dañado o si ha caído dentro del agua. Devuelva la máquina al concesionario autorizado o más cercano o Centro de Servicio Técnico para examen, reparación, ajuste eléctrico o mecánico.

- Nunca haga funcionar la máquina con las salida de aire bloqueadas. Mantenga las aberturas de ventilación de la máquina y el controlador del pedal, libres de acumulación de hilachas, polvo y ropa suelta.
- Nunca deje caer ni introduzca objetos en cualquier abertura.
- No la utilice al aire libre
No la utilice cuando se estén empleando productos en aerosoles (spray) o cuando se está administrando oxígeno.
- No permita que se utilice como un juguete. Es necesario prestar la máxima atención cuando la máquina se utilice por o cerca de niños.
- No exponga la máquina o su maleta portátil de plástico a la luz directa del sol. Asimismo, no la deje en un lugar muy caliente o húmedo.
- No toque la máquina, el controlador del pedal y el cable de alimentación con manos húmedas, ropas húmedas o cualquier otra cosa húmeda.
- No conecte el cable de alimentación a uno de los muchos cables conectados a una toma de corriente con adaptadores.
- Utilizar la máquina sobre una mesa plana y estable.
- Mantener el prensatelas y las agujas fuera del alcance de los niños.
- No desmonte ni modifique la máquina por usted mismo.
- Asegúrese de poner en la posición 'off' el interruptor de encendido y desconectar el cable de alimentación antes de prestar servicio a su máquina, tal como se recomienda en la guía del operador.

GUARDE ESTAS INSTRUCCIONES

El servicio debe realizarse por un servicio técnico autorizado

Este producto no es para uso Industrial

PARA TERRITORIOS EUROPEOS Y SIMILARES

Las máquinas para Gran Bretaña y algunos otros países, que tengan normas de cableado similares, se envían desde fábrica sin enchufe para conexión a la red principal. Los cables en estas redes se colorean de acuerdo con el siguiente código:

Azul:neutro (N) Marrón: cable con corriente (L)

Puesto que los colores de los cables de conducción de corriente de este equipo puede que no correspondan con las marcas coloreadas que identifican los terminales en su enchufe, proceda como sigue:

El cable con color azul debe conectarse al terminal que está marcado con la letra N o coloreado en negro.. El cable de color marrón debe conectarse al terminal que está marcado con la letra L o de color rojo. Si se utiliza un enchufe de 13 Amp. (BS 1363), debe instalarse un fusible o si se utiliza cualquier otro tipo de enchufe, deberá instalarse un fusible de 3 Amp. en el enchufe o en el adaptador o en el cuadro de distribución.

Ningún cable ha de conectarse a cada terminal de tierra de un enchufe de tres patillas.

CONSIGNES DE SÉCURITÉ IMPORTANTES



- Si le câble d'alimentation est endommagé, il doit être remplacé par le constructeur, par un agent du service après-vente ou par une personne qualifiée de façon similaire afin d'éviter tout danger.
- La machine n'est pas destinée à être utilisée sans surveillance par des enfants ni par des personnes handicapées.
- Surveillez les jeunes enfants pour vous assurer qu'ils ne jouent pas avec la machine.
- Éteignez la machine ou débranchez-la quand elle n'est pas utilisée.
- Avant de procéder à l'entretien, débranchez l'appareil.
- Si le voyant lumineux est endommagé, il doit être remplacé par un technicien agréé.

Il est important d'observer des précautions de sécurité élémentaires lors de l'utilisation de la machine et notamment celles qui suivent.

Veillez lire l'ensemble de la notice avant l'utilisation.



DANGER - Pour réduire les risques de décharge électrique :

- Ne laissez jamais la machine sans surveillance quand elle est branchée. Retirez toujours la fiche de la machine de la prise murale avant d'entreprendre des opérations de nettoyage et après l'usage.



ATTENTION - Comment réduire les risques d'incendie, de décharge électrique et de blessures corporelles :

- Assurez-vous que le voltage électrique de la prise murale correspond au voltage prescrit pour la machine.
- N'utilisez la machine à coudre que pour l'usage prescrit dans la présente notice. N'utilisez que les pièces explicitement conseillées pour la machine.
- Pour déconnecter la machine, tournez tous les boutons de réglage en position arrêt (« 0 ») puis retirez la fiche de la prise électrique.
- Débranchez toujours la machine ou éteignez-la avant d'effectuer tout ajustement dans la zone de l'aiguille, par exemple pour enfiler l'aiguille et les boucleurs, changer d'aiguille, changer la plaque à aiguille, le pied presseur, etc.
- Veillez à toujours débrancher la machine avant de retirer des couvercles, de lubrifier la machine et d'effectuer toute opération d'entretien mentionnée dans la présente notice d'utilisation.
- N'essayez pas d'ajuster la courroie du moteur. Contactez le centre de service après-vente le plus proche si un réglage est nécessaire.
- No desenchufe la máquina tirando del cable. Para desenchufar, agarre el enchufe y number
- Ne débranchez pas la machine en tirant sur le câble. Pour débrancher, saisissez la fiche et non le câble.
- Maniez la pédale avec soin et évitez de la faire tomber. Veillez à ne jamais rien placer dessus.
- Utilisez toujours la plaque à aiguille requise. Avec une plaque à aiguille qui ne conviendrait pas, l'aiguille risquerait de casser.
- N'utilisez pas d'aiguilles tordues.
- Pendant la couture, ne placez pas vos doigts près des parties en mouvement. Il est nécessaire de faire particulièrement attention dans la zone de l'aiguille.
Ne tirez pas et ne poussez pas le tissu pendant la couture. Ceci pourrait tordre l'aiguille et la casser.
- Saisissez toujours la machine par la poignée quand vous souhaitez soulever la machine et la déplacer.
- N'utilisez jamais la machine si un câble ou une fiche électrique est endommagé, si la machine ne fonctionne pas correctement, si elle est tombée, qu'elle a été endommagée ou immergée. Retournez la machine à un professionnel agréé ou au centre de service après-vente le plus proche afin qu'il l'examine, effectue les réparations et les réglages électriques et mécaniques nécessaires.

- N'utilisez jamais la machine si une aire d'aération est obstruée. Veillez à ce que les ouvertures destinées à la ventilation de la machine ainsi que la pédale restent dégagées de peluches, de poussière et de morceaux de tissu.
- Ne faites rien tomber et n'insérez rien dans les ouvertures.
- N'utilisez pas la machine à l'extérieur.
- N'utilisez pas la machine dans les lieux où des aérosols sont utilisés ou de l'oxygène administré.
- Ne permettez pas que la machine soit utilisée comme un jouet. Il est nécessaire de faire particulièrement attention quand la machine est utilisée en présence d'enfants ou par des enfants.
- N'exposez pas la machine ni le boîtier en plastique à la lumière directe du soleil. Ne conservez pas non plus la machine dans un endroit très sec ni très humide.
- Ne touchez pas la machine, la pédale ni le câble d'alimentation avec des mains mouillées, un tissu mouillé ni un autre objet mouillé.
- Ne connectez pas le câble d'alimentation à une rallonge elle-même reliée à la prise électrique par un adaptateur.
- Placez la machine sur un support stable.
- Veillez à fermer le couvercle cylindrique et le cache-boucleurs avant d'actionner la machine.
- Conservez la pédale et les aiguilles hors de portée des enfants.
- Ne démontez pas la machine et ne la modifiez pas vous-même.
- Veillez à éteindre la machine en tournant le bouton de marche/arrêt et à retirer la fiche de la prise électrique avant d'entreprendre les opérations de nettoyage indiquées dans la notice d'utilisation.

CONSERVEZ CETTE NOTICE D'UTILISATION

La maintenance doit être effectuée par un professionnel agréé.

Ce produit n'est pas destiné à un usage industriel

Pour les territoires européens :

Pour la Grande-Bretagne et les pays ayant des normes électriques similaires, les machines sont expédiées sans prise d'alimentation. Les fils électriques du câble d'alimentation sont colorés suivant le code suivant :

Bleu : neutre (N) Marron : phase (L)

Si la couleur des fils dans le câble d'alimentation ne correspond pas aux couleurs des marquages identifiant les bornes du pays, veuillez procéder comme suit :

Le fil bleu doit être connecté à la borne marquée N ou colorée en noir. Le fil marron doit être connecté à la borne marquée L ou colorée en rouge. Si vous utilisez une prise de 13 ampères (BS 1363), il est nécessaire de placer un fusible de 3 ampères. Si vous utilisez tout autre type de prise, il est nécessaire de placer un fusible de 5 ampères. Le fusible peut être soit intégré à la prise, soit placé dans l'adaptateur ou dans le réseau de distribution.

Aucun fil ne doit être raccordé à une prise de terre à trois broches.

CONTENTS

Page	Page		
1. Selection of Stitches	11	21. Suggested Tension Setting	61
2. Handy Reference Chart	14	1) 3-Thread Ultra-Stretch Overlock	61
3. Accessories	17	2) 3-Thread Flatlock	63
4. Needle Information	17	3) 3-Thread Wrapped Edge Overlock	65
5. Principal Parts	19	4) 4-Thread Ultra-Stretch Mock Safety Stitch ...	67
6. How to Open Looper Cover	21	22. How to Sew a Rolled Hem	69
7. Principal Parts Behind Looper Cover	21	1) 3-thread standard rolled hem stitching	71
8. Preparation Prior to Sewing	21	2) 3-thread upper looper thread wrapped	
9. Preparation for Threading	23	rolled hem stitching.....	71
•Setting up the thread guide holder	23	23. Stitch Variations and Sewing Techniques	75
10. How to Remove and Insert Needles.....	25	•How to sew a flatlock decorative seam	75
•To remove needle(s)	25	•How to sew an overlock blind hem	79
•To insert needle(s)	25	•How to sew pin tucks	79
11. Threading the Machine	27	•Turning square corners	81
•Threading diagram	27	•Pin placement	83
•Understanding the color code	27	•Securing the thread chain	83
•To thread the machine correctly	27	•How to reinforce a seam	85
1) Threading the upper looper (Orange)	27	•Braiding by chaining off	85
2) Threading the lower looper (Yellow)	31	24. Machine Maintenance	87
3) Threading the right needle (Green)	35	•Cleaning the machine	87
4) Threading the left needle (Blue)	39	•Oiling the machine	87
•Important threading information	41	•How to replace the stationary knife	89
12. How to Change Threads / Tie on Method	43	25. Troubleshooting Chart	91
13. How to Adjust the Stitch Length	45	26. Relationship between Cloth, Thread and Needle... 94	
14. How to Adjust the Seam Width	45	27. Specification	97
•Width adjustment by changing needle position	45		
•Width adjustment with adjustment knob	45		
15. How to Adjust the Presser Foot Pressure	47		
16. Differential Feed	49		
•Gathered overedge	49		
•Lettuce Heme	49		
17. How to Disengage Movable Upper Knife	53		
18. Free Arm Sewing (Tubular Work)	55		
19. Setting Seam Width Fingek	57		
•To sew standard overedge	57		
•To sew rolled hem	57		
20. Chaining Off and Test Sewing	59		

INDICE

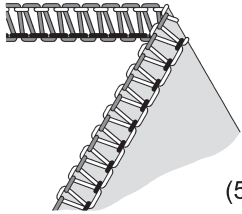
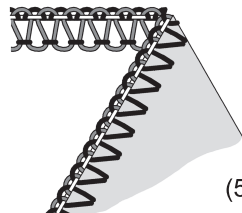
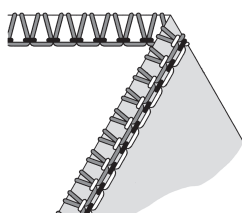
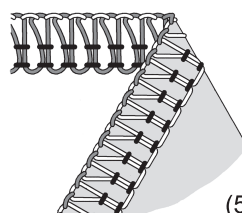
Págin	Págin		
1. Selección de Puntadas	12	21. Ajustes de tensión recomendados	62
2. Tabla de referencia rápida	15	1) Sobreorillado de 3 hilos	62
3. Accesorios	18	2) Costura plana de 3 hilos	64
4. Información de agujas	18	3) Sobreorillado envuelto de 3 hilos	66
5. Componentes principales	20	4) Falsa puntada de seguridad ultra elástica de 4 hilos	68
6. Cómo abrir la tapa del ojo-guía	22	22. Cómo coser un dobladillo enrollado	70
7. Componentes principales más allá de la tapa de ojo-guía	22	1) Puntada de dobladillo enrollado estandar de 3 hilos	72
8. Preparación antes de coser	22	2) untada de dobladillo envuelto de ojo-guía superior de 3 hilos	72
9. Preparación para el enhebrado	24	23. Variaciones de puntadas y técnicas para coser	76
•Cómo ajustar el soporte del guíahilos	24	•Cómo coser una costura decorativa plana ...	76
10. Cómo retirar e insertar agujas	26	•Cómo coser un dobladillo ciego	80
•Para retirar agujas	26	•Cómo coser pequeños pliegues	80
•Para insertar agujas	26	•Cómo girar esquinas cuadradas	82
11. Cómo enhebrar la máquina	28	•Colocación de alfileres	84
•Diagrama de enhenbrado	28	•Fijación de la cadena de hilo	84
•Entendimiento del código de colores	28	•Cómo reforzar una costura	86
•Cómo enhebrar correctamente la máquina	28	•Trenzado de cadeneta	86
1) Enhebrado del ojo-guía superior(naranja) ..	28	24. Mantenimiento de la máquina	88
2) Enhebrado del ojo-guía inferior(amarillo)	32	•Limpieza de la máquina.....	88
3) Enhebrado de la aguja derecha(verde)	36	•Aceitado de la máquina	88
4) Enhebrado de la aguja izquierda(azul)	40	•Como sustituir la cuchilla fija	90
•Información importante sobre el enhebrado ...	42	25. Diagrama de localización de averías	92
12. Cómo cambiar los hilos/método para atadura ...	44	26. Relación entre tipos de telas,hilos y agujas	95
13. Cómo ajustar la longitud de la puntada	46	27. Especificaciones	98
14. Cómo ajustar el ancho de costura	46		
•Ajuste del ancho cambiando la posición de aguja ...	46		
•Ajuste del ancho con el mando de ajuste	46		
15. Cómo ajustar la presión del prensatelas	48		
16. Transporte diferencial	50		
•Sobreorillado fruncido	50		
•Sobreorillado extensible	52		
17. Cómo desacoplar la cuchilla superior móvil	54		
18. Costura de brazo libre(Trabajo tubular)	56		
19. Sobreorillado estándar y puntada de dobladillo enrollado	58		
•Cómo coser un sobreorillado estándar	58		
•Cómo coser un dobladillo enrollado	58		
20. Cadeneta y costura de prueba	60		

TABLE DES MATIÈRES

Page	Page
1. Tableau des points 13	21. Réglages de la tension conseillés 62
2. Tableau de réglage des points 16	1) Surjet 3 fils 62
3. Accessoires 18	2) Surjet plat 3 fils 64
4. Informations sur les aiguilles 18	3) Surjet bordé 3 fils 66
5. Pièces principales 20	4) Point ultra extensible à 4 fils 68
6. Comment ouvrir le cache-boucleurs..... 22	22. Comment réaliser un ourlet roulotté 70
7. Pièces principales derrière le cache-boucleurs ... 22	1) Ourlet roulotté standard 3 fils 72
8. Préparation avant la couture 22	2) Ourlet roulotté standard brodé 3 fils..... 72
9. Préparation pour l'enfilage 24	23. Autres points et conseils de couture 76
• Installation du guide-fil télescopique rentré 24	• Réalisation d'une couture d'assemblage
10. Comment retirer et insérer les aiguilles..... 26	décorative 76
11. Enfilage de la machine 28	• Comment réaliser un ourlet invisible 80
• Schéma d'enfilage 28	• Comment réaliser des nervures 80
• Code couleur 28	• Comment tourner à angle droit 82
• Enfilage correct de la machine 28	• Placement des épingles 84
1) Enfilage du boucleur supérieur (orange) 28	• Comment arrêter les fils 84
2) Enfilage du boucleur inférieur (jaune) 32	• Comment renforcer la couture 86
3) Enfilage de l'aiguille droite (verte) 36	• Réalisation d'une tresse décorative à partir de
4) Enfilage de l'aiguille gauche (bleue) 40	la chaînette de surjet 86
• Conseils importants pour l'enfilage 42	24. Entretien de la machine 88
12. Comment changer de fils en les nouant 44	• Nettoyage de la machine 88
13. Comment régler la longueur du point 46	• Lubrification de la machine 88
14. Comment régler la largeur du surjet 46	• Comment remplacer le couteau fixe..... 90
• En changeant la position de l'aiguille 46	25. Que faire si 93
• À l'aide de la molette de réglage 46	26. Relation entre le tissu, le fil et l'aiguille..... 96
• Molette de réglage de la largeur du point 48	27. Caractéristiques techniques 99
15. Comment régler la pression du pied presseur 48	
16. Entraînement différentiel 50	
• Surjet resserré 50	
• Surjet extensible 52	
17. Comment utiliser le couteau mobile 54	
18. Le bras-libre (travail tubulaire) 56	
19. Surjet standard et ourlet roulotté 58	
• Pour coudre un surjet standard 58	
• Pour coudre un ourlet roulotté 58	
20. Dégagement de la chaînette et test de couture ... 60	

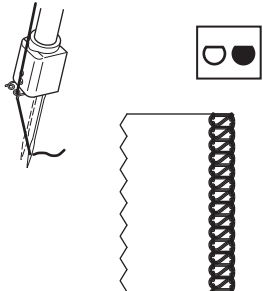
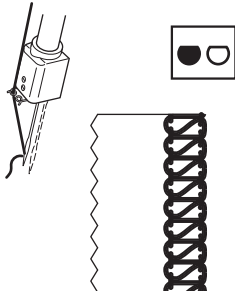
1. SELECTION OF STITCHES

This machine is capable of producing various types of stitches according to the combination of needle positions, threading methods, tension adjustment.

Stitch Type			Reference Pages
1. Three-thread Overlock		1-needle 3-thread stitch is used for overedging and seaming on common fabrics. Also, a 3.5mm and 5.7mm overlock seam width can be obtained by changing the needle position.*	61
2. Three-thread Flatlock		1-needle 3-thread stitch is used for butted or lapped seams and ornamental stitching with decorative thread. Also, a 3.5mm and 5.7mm flatlock width can be obtained by changing the needle position.*	63
3. Three-thread Wrapped Edge Overlock		1-needle 3-thread stitch is used for sewing narrow rolled hems or ornamental edges. Also, a 3.5mm and 5.7mm wrapped overlock seam width can be obtained by changing the needle position.*	65
4. Four-thread Stretch Mock Safety Stitch		2-needle 4-thread stitch which is ideal for medium to heavy weight stretchy fabrics such as double knits and swim wear.	67

* Depending on the needle positions used, this machine can sew 3-thread standard width 3.5mm overedge and a 5.7mm wide overedge seams.

Also, for overedging heavyweight fabrics, the seam width can be increased still more by turning the overedge seam width adjustment knob. (See page 45)

Overedge width	3.5mm	5.7mm
Needle used	Overedge right needle	Overedge left needle
Needle thread tension dial	Green	Blue
		

1. SELECCIÓN DE PUNTADAS

Esta máquina es capaz de obtener varios tipos de puntadas de acuerdo con la combinación de las posiciones de la aguja, métodos de enhebrado y ajuste de la tensión.

Tipo de puntada			Ref. página
1. Sobreorillado de tres hilos	(504)	Se utiliza una puntada de 3 hilos, con una aguja, para sobreorillado y costura en telas normales. También puede obtenerse una costura de sobreorillado de 3,5 mm y 5,7 mm de ancho cambiando la posición de la aguja.*	62
2. Costura plana de tres hilos	(505)	Se utiliza una puntada de tres hilos, con una aguja, para costuras de bordes encarados o cargadas y puntos decorativos. También puede obtenerse una costura plana de 3,5 mm y de 5,7 mm cambiando la posición de la aguja.*	64
3. Sobreorillado borde envuelto tres hilos	(514)	Se utiliza una puntada de 3 hilos, con 1 aguja, para coser dobladillos enrollados estrechos u orillas decorativas. También puede obtenerse una costura envuelta con sobreorillado de 3,5 mm y 5,7 mm de ancho cambiando la posición de la aguja.*	66
4. Puntada de seguridad adfalso elástico cuatro hilos	(514)	Puntada de 4 hilos, con 2 agujas, que es ideal para telas extensibles medias a pesadas, tales como tejidos de punto doble y trajes de baño.	68

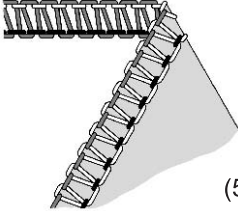
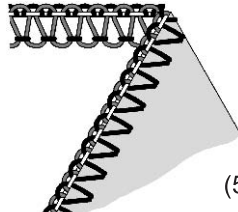
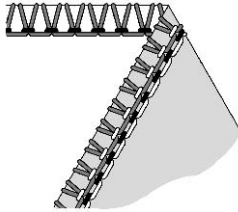
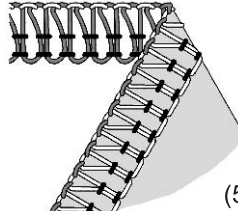
* Dependiendo de las posiciones de la aguja utilizadas, esta máquina puede coser con sobreorillado estándar de 3 hilos con un ancho de 3,5 mm y costuras de sobreorillado de 5,7 mm de ancho.

También, para sobreorillar telas pesadas, El ancho de la costura ancha puede incrementarse todavía más girando el mando de ajuste del ancho de la costura de sobreorillado. (Ver Página 46)

Ancho de sobreorillado	3,5mm	5,7mm
Aguja utilizada	Aguja de sobreorillado derecha	Aguja de sobreorillado izquierda
Dial de tensión del hilo de aguja	Verde	Azul

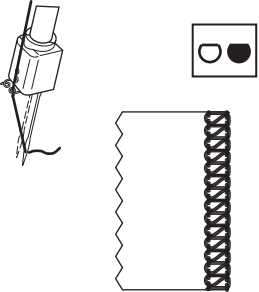
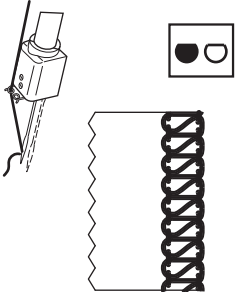
1. TABLEAU DES POINTS

Cette machine peut réaliser différents types de points en combinant les différentes possibilités de positions d'aiguille, de méthodes d'enfilage, et de réglages de la tension du fil.








Type de point			Page de référence	
1. surjet 3 fils		(504)	Ce point à 3 fils et 1 aiguille est utilisé pour surjeter et coudre des tissus normaux. Selon la position d'aiguille choisie, on obtient une largeur de surjet de 3,5mm ou de 5,7mm.*	62
2. surjet 3 fils plat		(505)	Ce point à 3 fils et 1 aiguille est utilisé pour les coutures d'assemblage bord à bord et pour les coutures avec des fils décoratifs. Selon la position d'aiguille choisie, on obtient une largeur de surjet de 3,5mm ou 5,7mm.*	64
3. surjet 3 fils bordé		(514)	Ce point à 3 fils et 1 aiguille est utilisé pour les ourlets roulottés étroits ou les bords décoratifs. Selon la position d'aiguille choisie, on obtient une largeur de surjet de 3,5mm ou 5,7mm.*	66
4. point ultra extensible à 4 fil		(514)	Ce point à 4 fils et 2 aiguilles est idéal pour les tissus extensibles moyens et lourds, tels que le jersey double et les matières pour les maillots de bain.	68

*Selon la position d'aiguille choisie, cette machine peut réaliser un surjet 2 ou 3 fils standard d'une largeur de 3,5mm ou de 5,7mm.

pour la couture de tissus lourds vous pouvez encore augmenter la largeur du surjet à l'aide de la molette de réglage de la largeur du point. (voir page 46)








Largeur du surjet	3,5mm	5,7mm
Aiguille utilisée	Aiguille de surjet droite	Aiguille de surjet gauche
Molette de tension du fil	Verte	Bleue
		

2. HANDY REFERENCE CHART

Stitch Type		Needle Positions	Tension Dial; Numbers shown are average settings on medium weight fabric with standard #80 polyester spun thread				Page
			Blue	Green	Orange	Yellow	
1	Three - Thread Overlock (504)	3.5mm 		3.0	3.0	3.0	61
		5.7mm 	3.0		3.0	3.0	
2	Three - Thread Flatlock (505)	3.5mm 		0.5	5.0	7.0	63
		5.7mm 	0.5		5.0	7.0	
3	Three - Thread Wrapped Edge Overlock	3.5mm 		3.0	1.0	7.0	65
		5.7mm 	5.0		0	8.5	
4	Four - Thread Ultra-Stretch Mock Safety Stitch (514)		3.0	3.0	3.0	3.0	67








The thread tension becomes tighter as the dials are turned to higher numbers. The tension settings shown on this page as well as throughout the operator's manual are suggested guides. Adjust thread tensions to suit the fabric and size of thread used. For best results make tension adjustments in small increments of no greater than half a number at a time.

2. TABLA DE REFERENCIA MANUAL

Tipo de puntada		Posiciones de aguja	Dial de tensión; los números mostrados son ajustes medios en telas de peso medio con hilo de viscosilla con el 80% de poliéster estándar.				Página
			Azul	Verde	Naranja	Amarillo	
1	Sobrerillado de tres hilos (504)	3.5mm 		3,0	3,0	3,0	62
		5.7mm 	3,0		3,0	3,0	
2	Costura plana de tres hilos (505)	3.5mm 		0,5	5,0	7,0	64
		5.7mm 	0,5		5,0	7,0	
3	Sobrerillado envuelto de tres hilos	3.5mm 		3,0	1,0	7,0	66
		5.7mm 	5,0		0	8,5	
4	Falsa puntada de seguridad-ultra elástica de cuatro hilos (514)		3,0	3,0	3,0	3,0	68

La tensión del hilo se hace mayor a medida que los diales se giren a números más altos. Los ajustes de tensión mostrados en esta página así como a través del manual del operador son guías recomendadas. Hay que ajustar las tensiones del hilo para adaptarse a la tela y el tamaño del hilo que se utiliza. Para obtener mejores resultados, hay que efectuar los ajustes de tensión en pequeños incrementos de no más de la mitad de un número a la vez.

2. TABLEAU DE RÉGLAGE DES POINTS

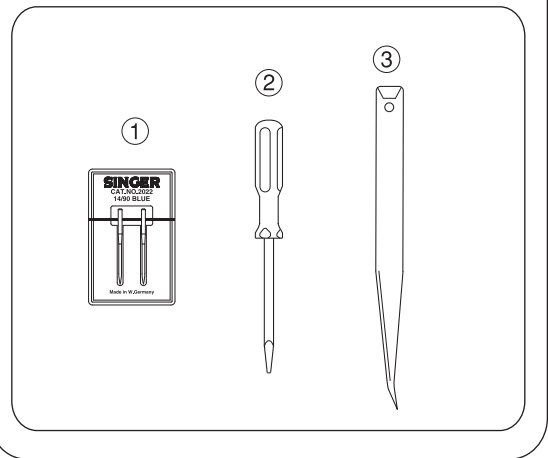
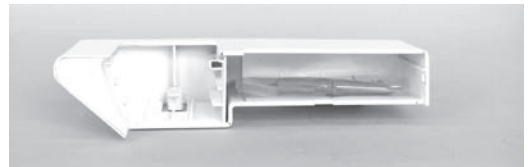
Type de point		Position d'aiguille	Molettes de réglage Les chiffres indiqués ci-dessous correspondent à des réglages moyens pour tissu moyen, avec un fil polyester no.80				Page
			Bleue	Verte	Orange	Jaune	
1	Surjet 3 fils (504)	3,5mm 		3,0	3,0	3,0	62
		5,7mm 	3,0		3,0	3,0	
2	Surjet 3 fils (505)	3,5mm 		0,5	5,0	7,0	60
		5,7mm 	0,5		5,0	7,0	
3	Surjet 3 fils bordé	3,5mm 		3,0	1,0	7,0	66
		5,7mm 	5,0		0	8,5	
4	Point à 4 fils ultra extensible (514)		3,0	3,0	3,0	3,0	68

La tension du fil augmente lorsque la molette est tournée vers les chiffres les plus élevés. Les tensions sur cette page ainsi que dans tout le mode d'emploi, sont données à titre indicatif. Ajustez la tension du fil en fonction du tissu et de l'épaisseur du fil utilisé. Pour obtenir de meilleurs résultats, ne modifier pas le réglage de plus de 0,5 à la fois.

3. ACCESSORIES

Accessories are contained in the accessory case in the cloth plate.

	644 / 654
1 Needle set	1
2 Screw driver (small size)	1
3 Tweezers	1



4. NEEDLE INFORMATION

- Singer needle #2022 size 90/14 is furnished with the machine.
- In an emergency, standard Singer needle #2020 may be used.
However, unless the suggested tension setting is readjusted, skipping of the stitches may occur.

	Singer needle #2022
Sizes available	80/11
	90/14

3. ACCESORIOS

Los accesorios se encuentran en la caja de accesorios en la placa de la tela.

	644/654
1. Juego de agujas	1
2. Destornillador pequeño	1
3. Pinzas	1

3. ACCESSOIRES

les accessoires sont rangés dans la boîte d'accessoires sous le plateau arrière de la machine.

	644/654
1. jeu d'aiguilles	1
2. tournevis (pince)	1
3. pince	1

4. INFORMACION SOBRE LA AGUJA

- Aguja Singer N° 2022 tamaño 90/14 se suministra con la máquina.
- En una emergencia, puede utilizarse la aguja Singer N° 2020.

Sin embargo, a menos que se reajuste la tensión sugerida, puede producirse una falta de puntadas.

	Aguja Singer N° 2022
Tamaños disponibles	80/11 90/14

4. INFORMATION SUR LES AIGUILLES

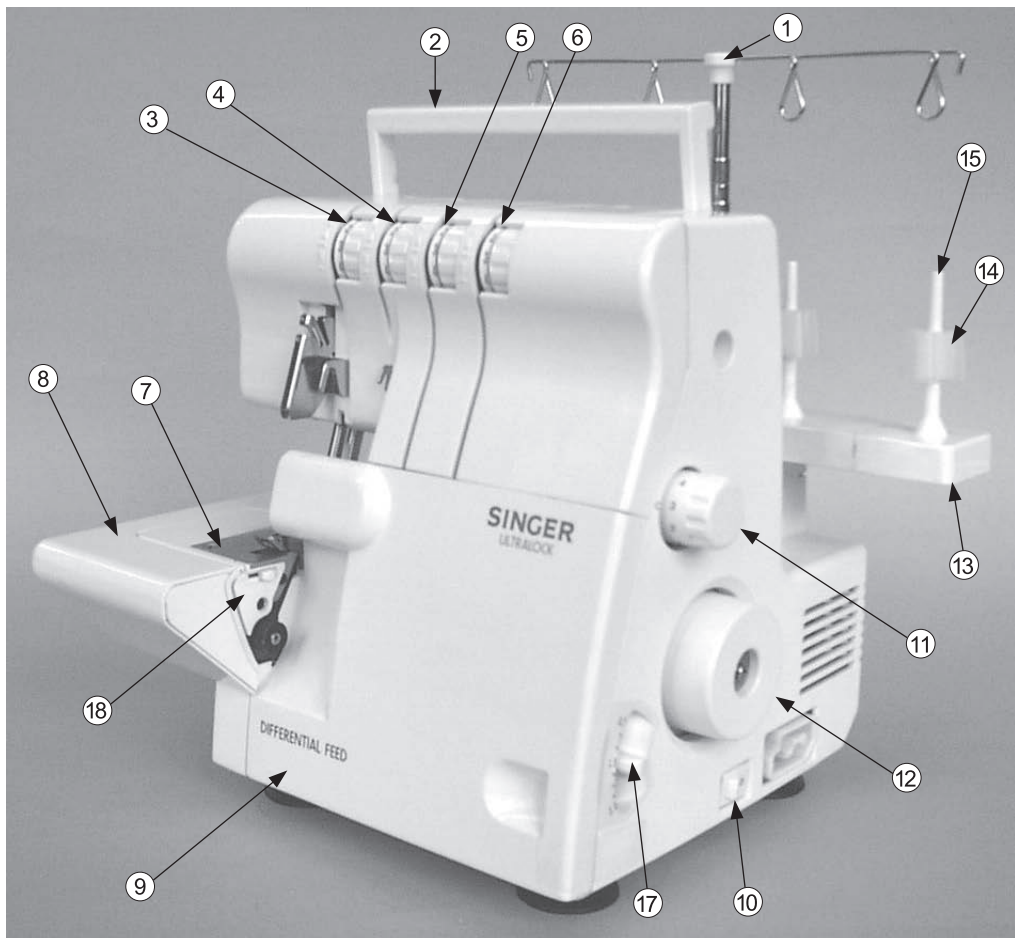
- Les aiguilles SINGER #2022 sont fournies avec la machine.
- En cas d'urgence, les aiguilles SINGER #2020 peuvent être utilisées.

Mais si la tension proposée n'est pas réajustée, cela peut causer des manques de points.

	Aiguilles Singer N° 2022
Tailles disponibles	80/11 90/14

5. PRINCIPAL PARTS

- 1 Thread guides and holder
- 2 Handle
- 3 Left needle thread tension dial (blue)
- 4 Right needle thread tension dial (green)
- 5 Upper looper thread tension dial (orange)
- 6 Lower looper thread tension dial (yellow)
- 7 Throat plate
- 8 Cloth plate
- 9 Looper cover
- 10 Power & light switch
- 11 Stitch length dial
- 12 Hand wheel
- 13 Spool stand
- 14 Spool holder
- 15 Spool pin
- 16 Presser bar lifter
- 17 Differential feed adjusting lever knob
- 18 Seam width finger support plate



5. COMPONENTES PRINCIPALES

1. Guías de hilos y portaguías
2. Asa de transporte
3. Dial de tensión del hilo de la aguja izquierda (azul)
4. Dial de tensión del hilo de la aguja derecha (verde)
5. Dial de tensión del hilo del ojo-guía superior (naranja)
6. Dial de tensión del hilo del ojo-guía inferior (amarillo)
7. Placa de agujas
8. Placa de transporte de la tela
9. Tapa del ojo-guía
10. Interruptor de encendido y de la luz
11. Dial de longitud de la puntada
12. Volante de mano
13. Soporte de carretes
14. Portacarretes
15. Pasador portacarrete
16. Elevador de barra de prensatelas
17. Mando de palanca de ajuste del transporte diferencial
18. Placa de soporte de dedo del ancho de la costura

5. PIÈCES PRINCIPALES

1. guide-fil
2. poignée
3. molette de tension du fil de l'aiguille de gauche (bleue)
4. molette de tension du fil de l'aiguille de droite (verte)
5. molette de tension du fil du boucleur en haut (orange)
6. molette de tension du fil du boucleur en bas (jaune)
7. plaque à aiguille
8. plateau avant
9. cache-boucleurs
10. interrupteur marche-arrêt /lumière
11. molette de réglage de la longueur du point
12. volant
13. support de cône
14. adaptateur de cône
15. porte cône
16. releveur du pied presseur
17. levier de réglage de l'entraînement différentiel
18. plaque de support du doigt mailleur

6. HOW TO OPEN LOOPER COVER

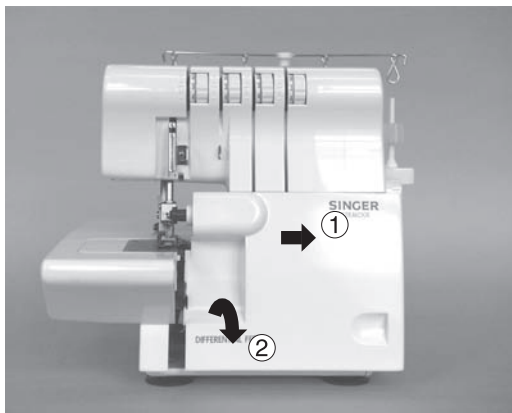


Caution :
Be sure to turn off power switch.

- Push the cover to the right as far as it will go 1 .
- Pull cover down toward you 2 .

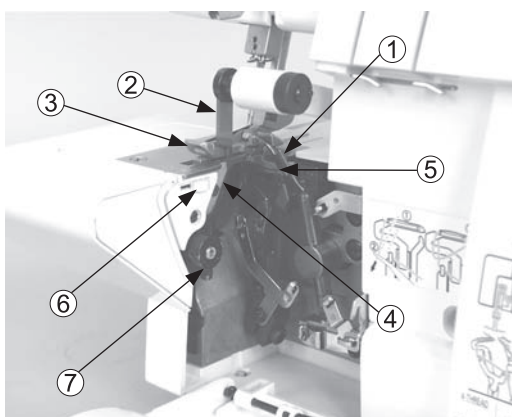


Caution:
Be sure looper cover is closed when sewing.



7. PRINCIPAL PARTS BEHIND LOOPER COVER

- 1 Upper looper
- 2 Movable upper knife
- 3 Presser foot
- 4 Stationary lower knife
- 5 Lower looper
- 6 Seam width finger knob
- 7 Seam width adjustment knob

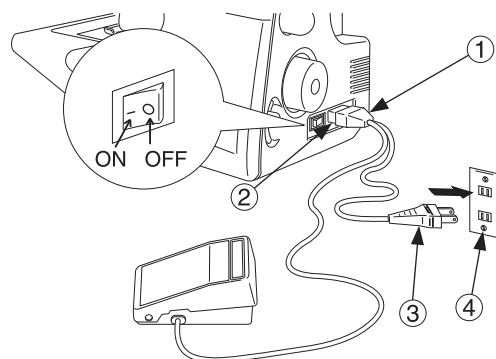


8. PREPARATION PRIOR TO SEWING

- Connect the controller / electric plug 1 to the machine receptacle 2 .
- Plug power line 3 into electric outlet 4 .
- Power Switch: Push “-” mark side to turn “ON”.
Push “O” mark side to turn “OFF”.
- To run the machine and control the speed, press the controller.
- The harder you press, the faster the machine will sew.
- To stop the machine from sewing, remove your foot from the controller.

WARNING:

Use only foot controller provided with this machine. (YC-482 for U.S.A. & CANADA only)
Be sure to make reference to "Warning" on following page.



6.COMO ABRIR LA TAPA DEL OJO-GUÍA



Precaución:

Asegúrese de desconectar la alimentación de electricidad

- Empuje la tapa a la derecha de manera que pase a la posición(1).
- Tire hacia debajo de la tapa en dirección a usted (2).



Precaución:

Asegúrese de que la tapa del ojo-guía está cerrada cuando cosa.

7.COMPONENTES PRINCIPALES DETRÁS DE LA TAPA DEL OJO-GUÍA

1. Ojo-guía superior
2. Cuchilla superior móvil
3. Prensatelas
4. Cuchilla inferior fija
5. Ojo-guía inferior
6. Mando de ancho de costura
7. Mando de ajuste de ancho de costura

6.COMMENT OUVRIR LE CACHE-BOUCLEURS



Attention!

Positionnez l'interrupteur marche-arrêt sur "0"

- Poussez le cache vers la droite le plus loin possible (1).
- Tirez le cache vers vous (2).



Attention!

Vérifiez que le cache-boucleurs est bien fermé lorsque vous cousez.

7.PIÈCES PRINCIPALES DERRIÈRE LE CACHE-BOUCLEURS

1. Boucleur supérieur
2. Couteau mobile
3. Pied presseur
4. Couteau fixe
5. Boucleur inférieur
6. Sélecteur de largeur du doigt mailleur
7. Molette de réglage de la largeur du point

8. PREPARACION ANTES DE LA COSTURA

- Conecte el controlador/enchufe eléctrico(1) al receptáculo de la máquina(2).
- Enchufe el cable de alimentación(3) en la toma eléctrica(4).
- Interruptor de encendido:
Pulse el lado de marca "-" para encender ("ON")
Pulse el lado de marca "O" para apagar ("OFF")
- Para hacer funcionar la máquina y controlar la velocidad, presione el controlador.
- Cuando más fuerte presione, tanto más rápida coserá la máquina.
- Para detener la costura de la máquina de coser, retire los pies del controlador.

ADVERTENCIA:

Utilice solamente el controlador de pie suministrado con la máquina (YC-482 para USAY CANADA solamente). Asegúrese de consultar la "advertencia" de la página siguiente.

8.PRÉPARATION AVANT LA COUTURE

- Branchez la prise de la pédale (1) dans la prise correspondante sur la machine (2) .
- Branchez le câble (3) dans une prise de courant (4) .
- L'interrupteur marche/arrêt :
"-" Marche
"O" Arrêt
- Pour faire fonctionner la machine et pour contrôler la vitesse, appuyez sur la pédale.
- Plus vous appuyez, plus la vitesse augmente.
- Pour arrêter la machine, relâchez la pédale complètement.

AVERTISSEMENT :

Utilisez exclusivement la pédale fournie avec cette machine.(le modèle YC-482 est utilisable seulement aux Etats Uniset au Canada).Suivez les instructions de la page suivante.

POLARIZED PLUG INFORMATION (FOR U.S.A. & CANADA ONLY)

This appliance has a polarized plug (one blade wider than the other). To reduce the risk of electric shock, this plug is intended to fit in a polarized outlet only way. If the plug does not fit fully in the outlet, reverse the plug. If it still does not fit, contact a qualified electrician to install the proper outlet. Do not modify the plug in any way.



Warning:

- * Be sure that the electrical voltage of the electric outlet (wall receptacle) is the same as the rated voltage of the motor.
- * Handle the foot controller with care and avoid dropping it on the floor. Be sure not to place anything on top of it when not in use.
- * Disconnect the power line plug from the electric outlet when changing needles, presser feet or throat plates, or when leaving the machine unattended. This eliminates the possibility of starting the machine by accidentally pressing the controller.

9 . PREPARATION FOR THREADING

Setting Up the Thread Guide Holder

- This machine is shipped with the thread guide holder in the lowered position.
- Fully extend the thread guide holder.
- The two joints on the telescope will click into place when they are correctly positioned.

- Center the thread guides above the spool pins.
- Place thread over the cone adapters on the spool pins.

Note: If the machine is threaded, straighten the threads to prevent tangling.



INFORMACIÓN SOBRE CONECTOR POLARIZADO (PARA ESTADOS UNIDOS Y CANADÁ SOLAMENTE)

Esta máquina tiene un conector polarizado (una clavija más ancha que la otra). Para reducir el riesgo de sacudidas eléctricas, este conector está previsto para insertarse en una toma de corriente polarizada de una sola manera posible. Si el conector no se inserta completamente en la toma de corriente, hay que invertir el conector. Si todavía no se inserta adecuadamente, hay que acudir a un electricista autorizado para que instale una toma de corriente apropiada. No modificar el conector en manera alguna.



Advertencia:

- Cerciorarse de que la tensión eléctrica de la toma de corriente (enchufe de pared) es la misma que la tensión nominal del motor.
- Manejar con cuidado el controlador de pedal y evitar que se caiga al suelo. Asegurarse de no colocar nada encima cuando esté en uso.
- Desconectar el conector de la línea de alimentación desde la toma de corriente cuando se cambie las agujas, el prensatelas o las placas de agujas o cuando deje la máquina sin nadie que la atienda. Así se elimina la posibilidad de arrancar la máquina presionando accidentalmente el controlador.

INFORMATIONS CONCERNANT LES PRISES POLARISÉES (SEULEMENT POUR LES ÉTATS-UNIS ET LE CANADA)

Cet appareil est équipé d'une fiche polarisée (une lame est plus large que l'autre). Pour réduire les risques de décharge électrique, cette fiche ne peut être branchée dans la prise que dans une seule direction. Si la fiche ne peut pas être insérée entièrement dans la prise, tournez la fiche. Si la fiche n'entre toujours pas dans la prise, veuillez contacter un électricien qualifié afin qu'il vous installe la prise murale appropriée. Ne modifiez la fiche en aucun cas.



Avertissement :

- Assurez-vous que le voltage indiqué sur la plaque signalétique de votre machine correspond à celui de votre installation électrique.
- Manipulez la pédale avec attention et évitez de faire tomber la pédale. Assurez-vous que rien n'est posé dessus.
- Débranchez la machine de la prise de courant lorsque vous changez d'aiguille, de pied presseur ou de plaque à aiguille, ou lorsque vous laissez la machine sans surveillance. Ceci évitera que la machine se mette en route, si vous appuyez accidentellement sur la pédale.

9. PREPARACION PARA EL ENHEBRADO

Ajuste del portaguía-hilo

- Esta máquina se envía con el portaguía-hilo en posición de bajada.
- Extienda completamente el portaguía-hilo.
- Las dos juntas de la mirilla telescópica encajarán en su lugar, con un chasquido, cuando están correctamente situadas.
- Centre las guías-hilo por encima del portacarretes.
- Coloque el hilo sobre los adaptadores de cono en el portacarretes.

Nota: Si la máquina está enhebrada, reforzar los hilos para impedir que se enrede

9. PRÉPARATION POUR L'ENFILAGE

Installation du guide-fil télescopique rentré

- Un guide-fil télescopique rentré est fourni avec la machine.
- Allongez le support du guide-fil au maximum.
- Un déclic se fait entendre lorsque les deux articulations du télescope sont bien positionnées.
- Centrez les guides-fils au-dessus des porte-cônes.
- Placez le fil sur les porte-cônes munis d'adaptateur.

Note: Si la machine est déjà enfilée, maintenez les fils pour éviter qu'ils s'emmêlent.

10. HOW TO REMOVE AND INSERT NEEDLES

To Remove Needle(s)



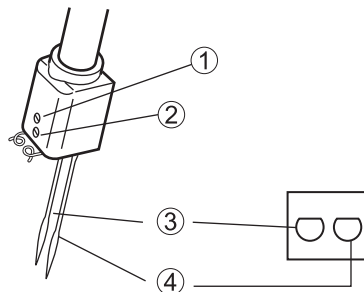
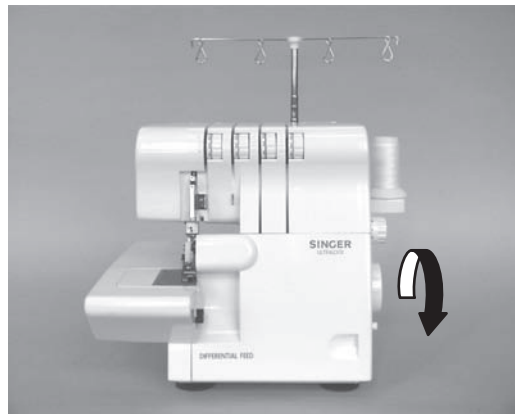
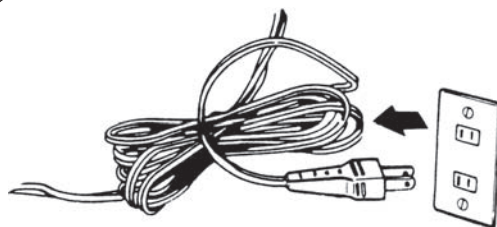
Caution :
Be sure to disconnect the machine from the electric outlet before removing needle(s).

- Turn the hand wheel toward you until the needle is at its highest position.

- Loosen, but do not remove the needle set screw with the small screwdriver.

- 1 Left needle set screw
- 2 Right needle set screw
- 3 Left needle
- 4 Right needle

- Remove the needle(s).



To Insert Needle(s)



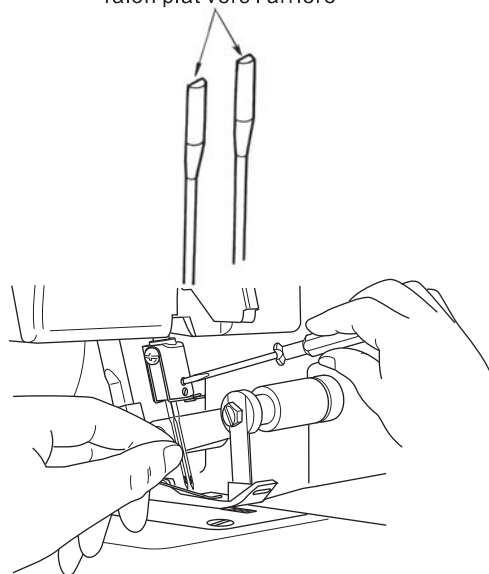
Caution :
Be sure to disconnect the machine from the electric outlet before replacing needle(s).

- Hold the needle with the flat surface to the back.
- Insert the needle into the needle clamp as far as it will go.
- Securely tighten the needle set screw.

Note: *This machine uses #2022 needles. Refer to page 17 for additional needle information.

- * Remove the cloth plate if you find it difficult to remove and replace the needle.

Flat surface to the rear
Superficie plana hacia atrás.
Talon plat vers l'arrière



10.CÓMO RETIRAR E INSERTAR AGUJAS

Para retirar las agujas

**Precaución:**

Asegúrese de desconectar la máquina desde la toma eléctrica antes de retirar las agujas.

- Gire la manivela hacia usted hasta que la aguja esté en su posición más elevada.

- Afloje, pero no retire el tornillo de ajuste de la aguja con el destornillador pequeño.

1. Tornillo de ajuste de aguja, lado izquierdo
2. Tornillo de ajuste de aguja, lado derecho
3. Aguja lado izquierdo
4. Aguja lado derecho

- Retire las agujas

Para insertar agujas

**Precaución:**

Asegúrese de desconectar la máquina desde la toma eléctrica antes de sustituir las agujas.

- Sostenga la aguja con la superficie plana en la parte posterior.
- Inserte la aguja en la abrazadera de aguja tan lejos como pueda llegar.
- Apriete fijamente el tornillo de ajuste de aguja.

Nota: *Esta máquina utiliza agujas del nº 2022.
Consulte la página 18 para información adicional al sobre las agujas.
*Retire la placa de la tela si encuentra difícil retirar y sustituir la aguja.

10.COMMENT RETIRER ET INSÉRER LES AIGUILLES

Pour retirer les aiguilles

**Attention !**

Vérifiez que la fiche est bien débranchée avant de retirer les aiguilles.

- Tournez le volant vers vous jusqu'à ce que les aiguilles soient en position haute.

- À l'aide du petit tournevis, desserrez mais ne retirez pas la vis de serrage de l'aiguille.

1. Vis de serrage de l'aiguille gauche
2. vis de serrage de l'aiguille droite
3. emplacement de l'aiguille gauche
4. Emplacement de l'aiguille droite

- Retirez la ou les aiguilles.

Pour insérer les aiguilles

**Attention !**

Vérifiez que la fiche est bien débranchée avant de remettre en place les aiguilles.

- Tenez l'aiguille avec le talon plat vers l'arrière.
- Insérez l'aiguille dans le pince-aiguille aussi loin que possible.
- Serrez fort la vis de serrage de l'aiguille.

Note : *Cette machine utilise des aiguilles Singer n° 2022. Reportez-vous à la page 18 pour les informations complémentaires sur les aiguilles.
*Pour faciliter le changement d'aiguille, retirez le plateau avant.

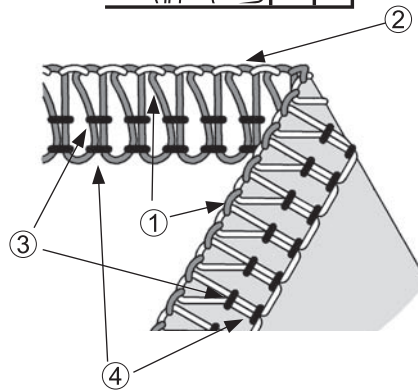
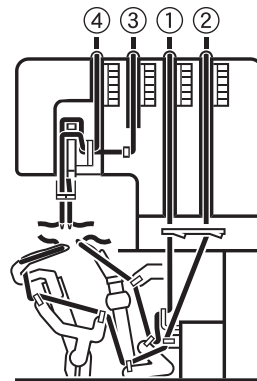
11. THREADING THE MACHINE

Threading Diagram

- A color coded threading diagram is located inside the looper cover for quick reference.
- Thread the machine in the order 1 to 4 as shown.

Understanding the Color Code

- 1 Upper looper thread Orange
- 2 Lower looper thread Yellow
- 3 Right needle thread Green
- 4 Left needle thread Blue



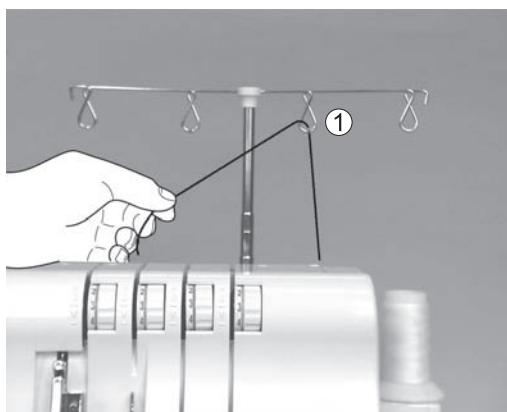
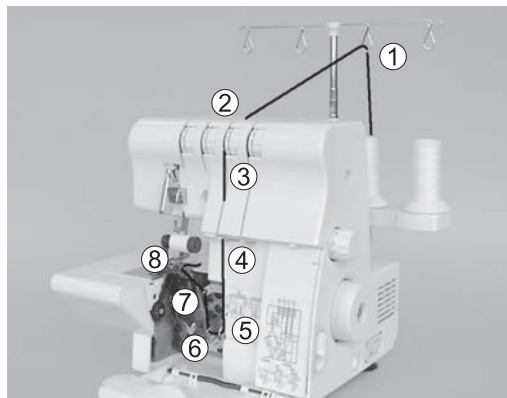
To Thread The Machine Correctly



Caution :
Be sure to turn off power switch.

1) Threading the Upper Looper (Orange)

- Thread the upper looper as indicated 1 ~ 8 .
- Pass thread from back to the front through the thread guide 1 .



11. ENHEBRADO DE LA MAQUINA

Diagrama de enhebrado

- Dentro de la tapa del ojo-guía se encuentra un diagrama de enhebrado codificado en colores para una consulta rápida.
- Enhebre la máquina en el orden del 1 al 4, como se muestra

Entendimiento del código de colores

1. Hilo de ojo-guía superior..... Amarillo
2. Hilo de ojo-guía Inferior..... Verde
3. Hilo de aguja derecha..... Azul
4. Hilo de aguja Izquierda..... Naranja.

Para enhebrar correctamente la máquina



Precaución:

Asegurarse de desconectar la alimentación de corriente.

1) Enhebrado del ojo-guía superior (naranja)

- Enhebre el ojo-guía superior como se indica de 1 a 8.

- Pase el hilo desde atrás a la parte frontal a través del guíahilos 1.

11. ENFILAGE DE LA MACHINE

Schéma d'enfilage

- Un schéma d'enfilage avec des repères de couleur se trouve sur le cache-boucleurs pour un enfilage rapide.
- Enfilez la machine en suivant les étapes de 1 à 4 , comme illustré ci-contre.

Codes couleur

1. Fil du boucleur supérieur----- orange
2. Fil du boucleur inférieur----- jaune
3. Fil de l'aiguille droite----- vert
4. Fil de l'aiguille gauche----- bleu

Enfilage correct de la machine



Attention !

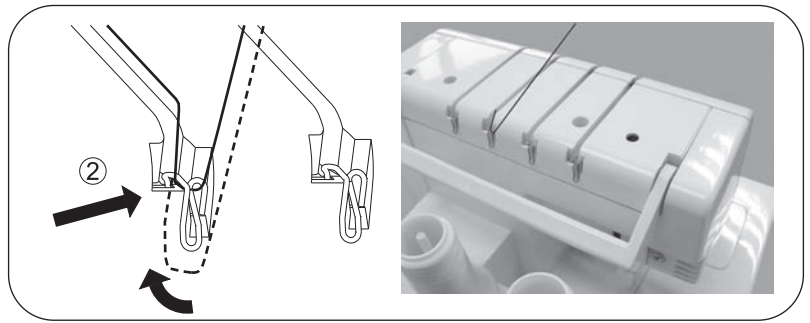
Vérifiez que l'interrupteur marche-arrêt est sur la position arrêt « O ».

1) Enfilage du boucleur supérieur (orange)

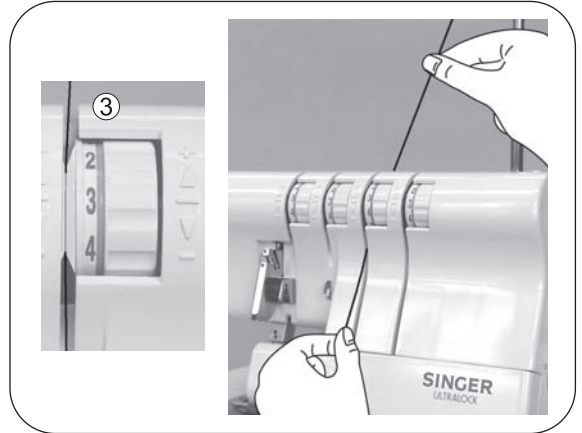
- Enfilez le boucleur supérieur en suivant les étapes de 1 à 8.

- Passez le fil de l'arrière vers l'avant par le guide-fil 1.

- Thread the top cover thread guide by pulling the thread downward until it slips under thread guide 2 .



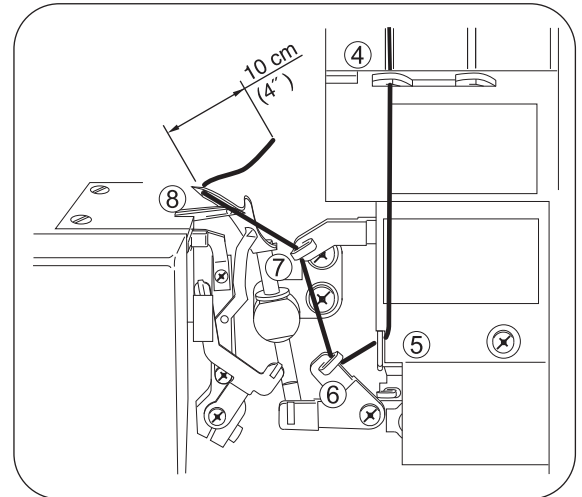
- While holding thread with finger, pass it between the tension discs and pull thread down to make certain it is properly located in between the tension discs 3 .



- Thread the looper area of the machine following the orange color coded thread guides (4 ~ 7).
- Thread the hole in the upper looper from front to back 8 .

Note: Use of tweezers provided in the accessory set to aid in threading the looper.

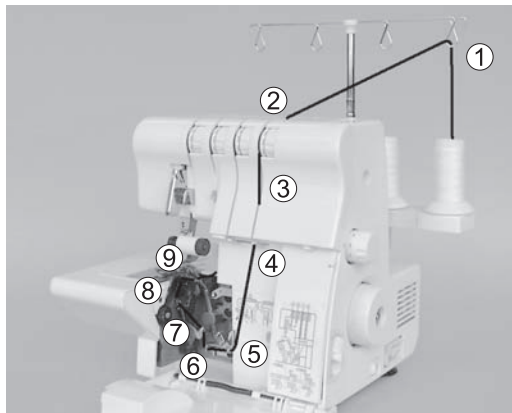
- Pull about 10cm (4 inches) of thread through the looper and place to the back of the throat plate.



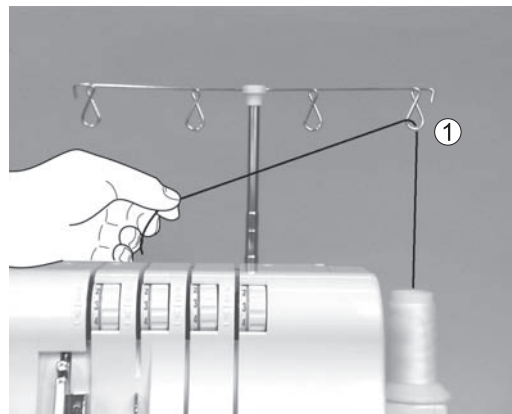
- Enhebre el guía hilo de la tapa superior tirando del hilo hacia abajo hasta que se deslice por debajo del guíahilos 2.
- Enfilez le guide-fil sur le dessus de la machine en tirant le fil vers le bas jusqu'à ce qu'il glisse sous le guide 2.
- Mientras sujeta el hilo con el dedo, páselo entre los discos de tensión y tire del hilo hacia abajo para asegurarse de que está adecuadamente situado entre los discos de tensión 3.
- Tenez le fil entre les doigts et le glissez entre les disques de tension, puis tirez-le vers le bas pour qu'il se place correctement entre les disques de tension 3.
- Enhebre la zona del ojo - hilo de la máquina siguiendo las guías-hilo codificadas de color naranja (4 a 7).
- Enfilez la zone du boucleur en suivant les guide-fils orange (4 - 7).
- Enhebre el orificio en el ojo-guía superior desde delante hacia atrás 8.
- Enfilez le chas du boucleur supérieur 8 de l'avant vers l'arrière.
- Nota: Utilizar las pinzas incluidas en el juego de accesorios como ayuda para enhebrar el ojo-guía.
- Note: Utilisez la pince fournie en accessoire pour faciliter l'enfilage du boucleur.
- Saque tirando unos 10 cm (4 pulgadas) de hilo a través del ojo-guía y colocarlo en la parte posterior de la placa de aguja.
- Tirez environ 10 cm de fil à travers le chas du boucleur et posez le fil vers l'arrière sur la plaque .

2) Threading the Lower Looper (Yellow)

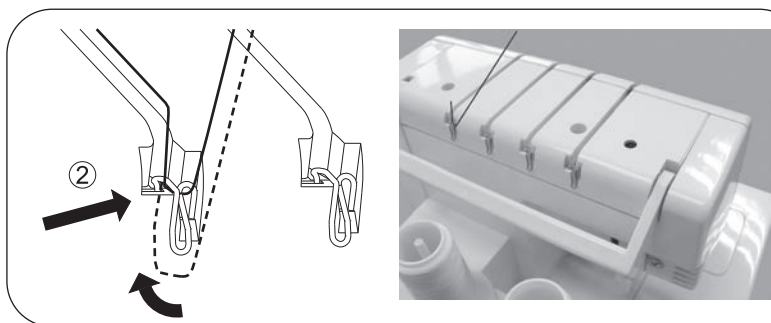
- Thread the lower looper as indicated 1 ~ 9 .



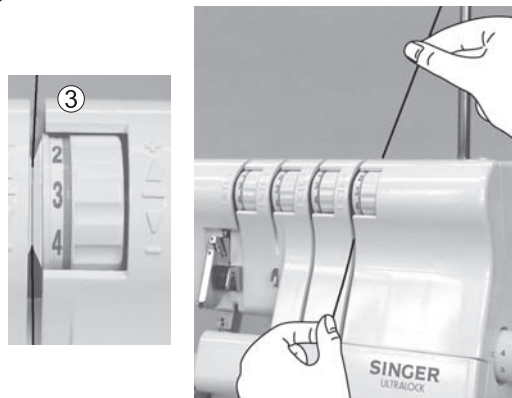
- Pass thread from back to the front through the thread guide 1 .



- Thread the top cover thread guide by pulling the thread downward until it slips under thread guide 2 .



- While holding thread with finger, pass it between the tension discs and pull thread down to make certain it is properly located in between the tension discs 3 .



2) Enhebrado del ojo-guía inferior (amarillo)

- Enhebre el ojo-guía inferior como se indica 1 a 9.

2) Enfilage du boucleur inférieur (jaune)

- Enfilez le boucleur inférieur en suivant les étapes de 1 à 9.

- Pase el hilo desde atrás hacia delante a través del guíahilos 1.

- Passez le fil de l'arrière vers l'avant à travers le guide-fils 1.

- Enhebre el guíahilos de la tapa superior tirando del hilo hacia abajo hasta que se deslice por debajo del guíahilos 2.

- Enfilez le guide-fil sur le dessus de la machine en tirant le fil vers le bas jusqu'à ce qu'il glisse sous le guide 2.

- Mientras sujeta el hilo con el dedo, páselo entre los discos de tensión y tire del hilo hacia abajo para asegurarse de que está adecuadamente situado entre los discos de tensión 3.

- Tenez le fil entre les doigts et faites-le glisser entre les disques de tension, puis tirez-le vers le bas pour qu'il se place correctement entre les disques de tension 3.

- Turn the hand wheel toward you until the lower looper is at the far right.

- Thread the looper area of the machine following the yellow color coded thread guides 4 ~ 7 .

Note: Use the tweezers provided in the accessory set to aid in threading the looper.

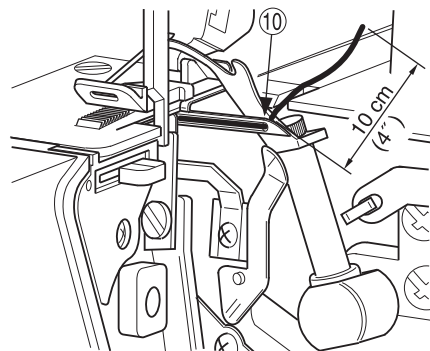
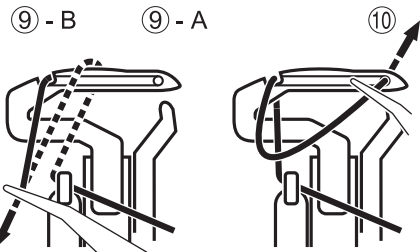
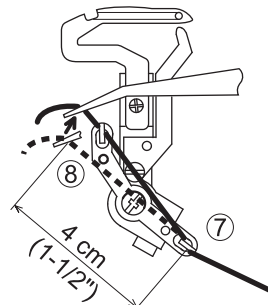
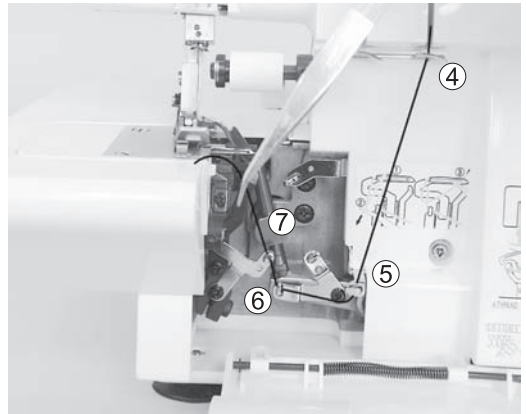
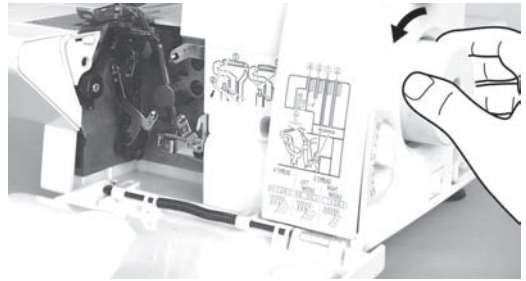
- Grasp the thread with the tweezers 4 cm (1-1/2 inches) from thread guide 7.
- Place the thread with the point of the tweezers slightly under and to the left of threading guide 8.
- Pull the thread up and into thread guide 8.

- Pass the thread behind and over the top end of left looper 9-A.
- Then pull it downward gently so that it will slip into the slot in the looper 9-B.

- Pick up the thread and pass it through the hole in the end of the looper 10 .

Note : Use the tweezers provided in the accessory set to aid in threading the looper.

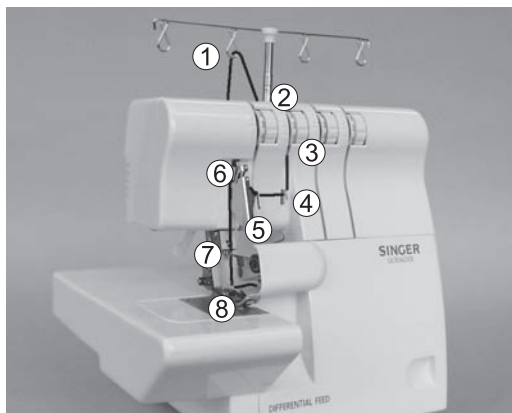
- The thread should be positioned in the groove of the lower looper.
- Pull about 10cm (4 inches) of thread through the looper and place it over the top of the upper looper and to the back of the throat plate.



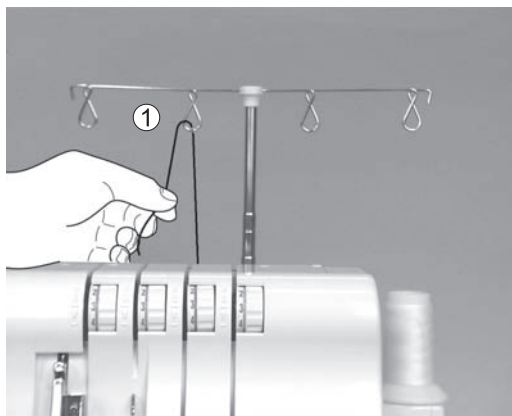
- Gire el volante hacia usted hasta que el ojo-guía inferior esté en la parte alejada a la derecha.
 - Tournez le volant vers vous afin de positionner le boucleur inférieur le plus à droite possible.
-
- Enhebre la zona del ojo-guía de la máquina siguiendo las guías-hilo codificadas en color amarillo, 4 a 7.
 - Suivez les repères jaunes pour enfiler les guide-fils 4 à 7 correctement.
- Nota: Utilizar las pinzas incluidas en el juego de accesorios para ayudar a enhebrar el ojo-guía.
- Note: Utilisez la pince fournie en accessoire pour faciliter l'enfilage du boucleur.
-
- Agarre el hilo con las pinzas 4 cm (1,5 ") desde la guíahilos 7.
 - Saisissez le fil à 4 cm du guide-fil 7, avec les pincettes.
 - Coloque el hilo con la punta de las pinzas ligeramente por debajo y a la izquierda de la guía de enhebrado 8.
 - Avec la pointe des pincettes, placez le fil légèrement en-dessous et à la gauche du guide-fil 8.
 - Tire del hilo hacia arriba y dentro de la guíahilos 8.
 - Tirez le fil vers le haut puis dans le guide-fil 8.
-
- Pase el hilo por detrás y por encima del extremo final del ojo-guía izquierdo 9-A.
 - Passez le fil derrière et par-dessus l'extrémité du boucleur inférieur 9-A.
 - A continuación tire suavemente del hilo hacia debajo de manera que se deslice en la ranura del ojo-guía 9-B.
 - Tirez le fil doucement vers le bas pour qu'il glisse dans l'encoche du boucleur 9-B.
 - Coja el hilo y páselo a través del orificio del extremo del ojo-guía 10.
 - Enfilez le chas du boucleur 10.
- Nota: Utilice las pinzas incluidas en el juego de accesorios para ayudar a enhebrar el ojo-guía.
- Note: Utilisez la pince fournie en accessoire pour faciliter l'enfilage du boucleur.
-
- El hilo debe situarse en la ranura del ojo-guía inferior.
 - Le fil doit passer dans la rainure du boucleur inférieur.
 - Tire unos 10 cm (4 pulgadas) de hilo a través del ojo-guía y colóquelo sobre la parte superior del ojo-guía superior y en la parte posterior de la placa de aguja.
 - Tirez environ 10 cm de fil à travers le chas du boucleur, passez le fil par-dessus le boucleur de droite puis le placer vers l'arrière sur la plaque.

3) Threading the Right Needle (Green)

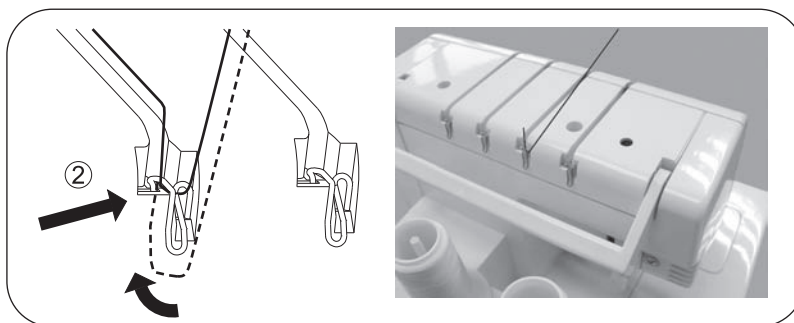
- Thread the right needle as indicated 1 ~ 8 .



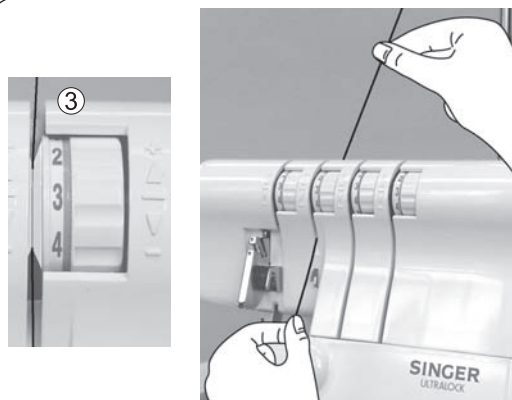
- Pass thread from back to the front through the thread guide 1 .



- Thread the top cover thread guide by pulling the thread downward until it slips under thread guide 2.



- While holding thread with finger, pass it between the tension discs and pull thread down to make certain it is properly located in between the tension discs 3 .



3) Enhebrado de la aguja derecha (verde)

- Enhebre la aguja derecha como se indica 1 a 8.

3) Enfilage de l'aiguille droite (verte)

- Enfilez l'aiguille droite en suivant les étapes de 1 à 8.

- Pase el hilo desde atrás hacia delante a través del guíahilos 1.

- Passez le fil de l'arrière vers l'avant à travers le guide-fils 1.

- Enhebre el guíahilos de la tapa superior tirando del hilo hacia abajo hasta que se deslice por debajo del guíahilos 2.

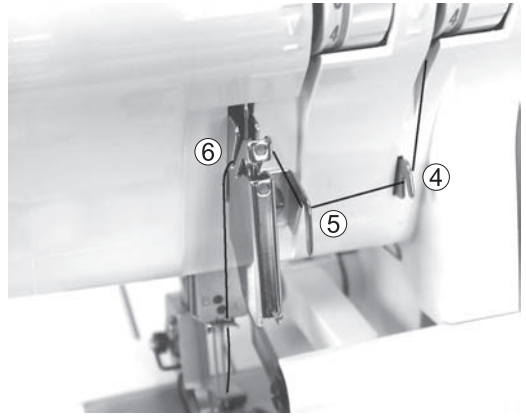
- Enfilez le guide-fil sur le dessus de la machine en tirant le fil vers le bas jusqu'à ce qu'il glisse sous le guide 2.

- Mientras sujeta el hilo con el dedo, páselo entre los discos de tensión y tire del hilo hacia abajo para asegurarse de que está adecuadamente situado entre los discos de tensión 3.

- Tenez le fil entre les doigts et faites-le glisser entre les disques de tension, puis tirez-le vers le bas pour qu'il se place correctement entre les disques de tension 3.

- Continue to thread points 4 ~ 6 .

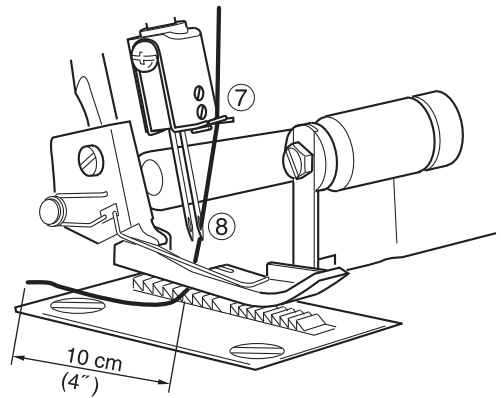
Note: Be sure to pass the thread through upper thread path of the thread guide 6 .



- Thread the eye of the right needle 8 .

Note: Use of tweezers in the accessory set will make needle eye threading easy.

- Draw about 10cm (4 inches) of thread through needle eye to hang free.
- Place the thread to the back, under the presser foot.



- Continúe a los puntos de hilo 4 a 6.

Nota: Asegurarse de pasar el hilo a través del recorrido del hilo superior de la guía hilos 6.

- Continuez en suivant les étapes de 4 à 6.

Note: Assurez-vous que vous avez bien passé le fil dans le passage de fil supérieur du guide-fil 6.

- Enhebre el ojo de la aguja derecha 8 .

Nota: Utilice las pinzas del juego de accesorios hará más fácil el enhebrado en el ojo de la aguja.

- Saque tirando unos 10 cm (4 pulgadas) de hilo a través del ojo de la aguja para que cuelgue libre.

- Colocar el hilo en la parte posterior, bajo el prensatelas.

- Enfilez le chas de l'aiguille droite 8.

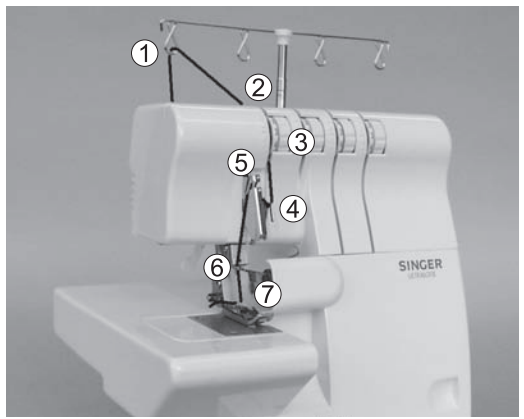
Note: Utilisez la pince fournie en accessoire pour faciliter l'enfilage du chas de l'aiguille.

- Tirez environ 10 cm de fil à travers le chas de l'aiguille.

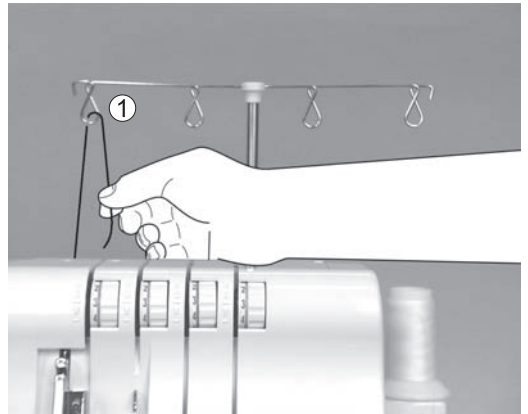
- Passez le fil sous le pied presseur et tirez-le vers l'arrière.

4) Threading the Left Needle (Blue)

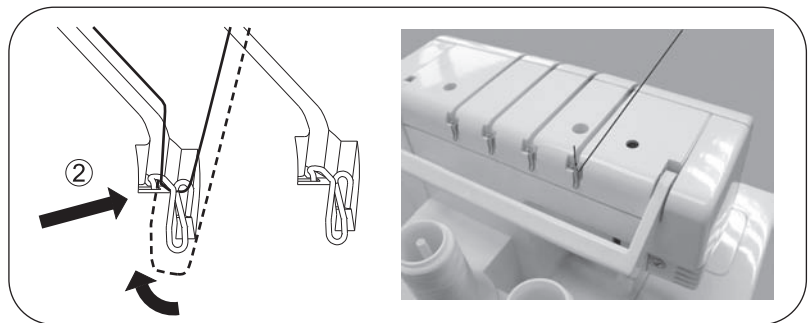
- Thread the left needle as indicated 1 ~ 7.



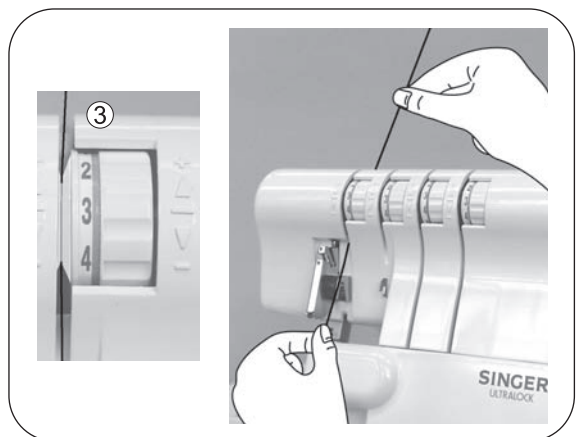
- Pass thread from back to the front through the thread guide 1.



- Thread the top cover thread guide by pulling the thread downward until it slips under thread guide 2.



- While holding thread with finger, pass it between the tension discs and pull thread down to make certain it is properly located in between the tension discs 3.



4) Enhebrado de la aguja izquierda (azul)

- Enhebre la aguja izquierda como se indica 1 a 7.

- Pase el hilo desde atrás hacia delante a través del guíahilos 1.

- Enhebre el guíahilos de la tapa superior tirando del hilo hacia abajo hasta que se deslice por debajo del guíahilos 2.

- Mientras sujeta el hilo con el dedo, páselo entre los discos de tensión y tire del hilo hacia abajo para asegurarse de que está adecuadamente situado entre los discos de tensión 3.

4) Enfilage de l'aiguille gauche (bleue)

- Enfilez l'aiguille gauche en suivant les étapes de 1 à 7.

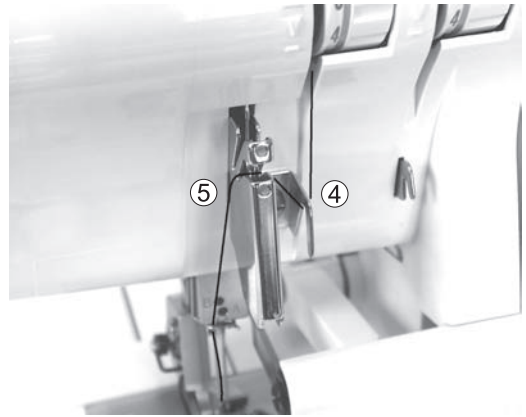
- Passez le fil de l'arrière vers l'avant à travers le guide-fils 1.

- Enfilez le guide-fil sur le dessus de la machine entrant le fil vers le bas jusqu'à ce qu'il glisse sous le guide 2.

- Tenez le fil entre les doigts et faites-le glisser entre les disques de tension, puis tirez-le vers le bas pour qu'il se place correctement entre les disques de tension 3.

- Continue to thread points 4 ~ 5 .

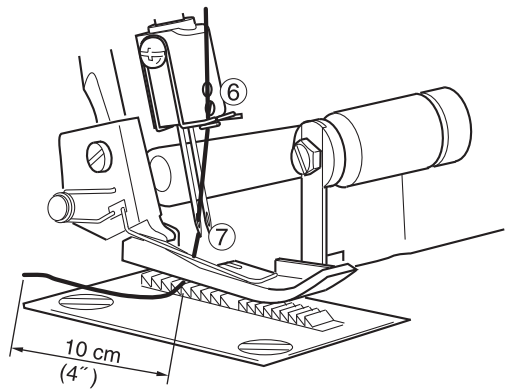
Note: Be sure to pass the thread through lower thread path of the thread guide 5 .



- Thread the eye of the left needle 7 .

Note: Use of tweezers in the accessory set will make needle eye threading easy.

- Draw about 10cm (4 inches) of thread through needle eye to hang free.
- Place the thread to the back, under the presser foot.



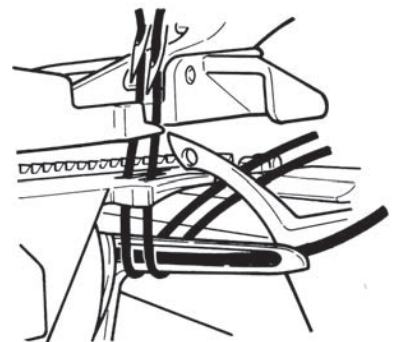
Important Threading Information

- Always thread the needle(s) last to prevent misthreading the lower looper.
- If the lower looper should come unthreaded;
 - 1) Unthread the needle(s)
 - 2) Thread the lower looper
 - 3) Thread the needle(s)

Correct View

Vista correcta

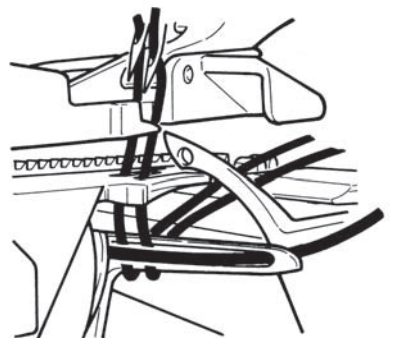
Enfilage correct



Wrong View

Vista incorrecta

Mauvais enfilage



- Continúe a los puntos de hilo 4 a 5.

Nota: Asegurarse de pasar el hilo a través del recorrido inferior del hilo de la guía hilos 5.

- Continuez en suivant les étapes de 4 à 5.

Note: Vérifiez que vous avez bien passé le fil dans le passage de fil inférieur du guide-fil 5.

- Enhebre el ojo de la aguja izquierda 7.

Nota: Utilizar las pinzas del juego de accesorios hará más fácil el enhebrado en el ojo de la aguja.

- Saque tirando unos 10 cm (4") de hilo a través del ojo de la aguja para que cuelgue libre.
- Coloque el hilo en la parte posterior, bajo el prensatelas.

Información importante sobre el enhebrado

- Enhebre siempre la(s) aguja(s) al final para impedir un falso enhebrado del ojo-guía inferior.
- Si el ojo-guía inferior estuviere sin enhebrarse:

- 1) Desenhebre la aguja
- 2) Enhebre el ojo-guía inferior
- 3) Enhebre las agujas

- Enfilez le chas de l'aiguille gauche 7.

Note: Utilisez la pince fournie en accessoire pour faciliter l'enfilage du chas de l'aiguille.

- Tirez environ 10 cm de fil à travers le chas de l'aiguille.
- Passez le fil sous le pied presseur et tirez-le vers l'arrière.

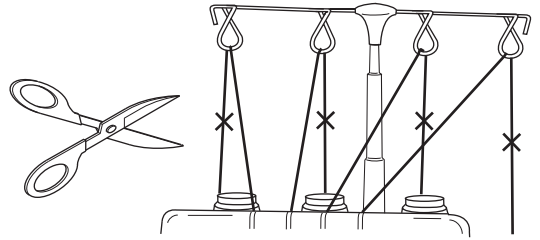
Conseils importants pour l'enfilage

- Enfilez les aiguilles en dernier pour éviter le désenfilage du boucleur inférieur.
- Si le boucleur inférieur se désenfile :

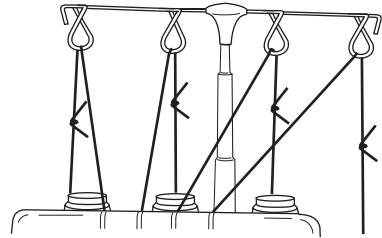
- 1) désenfilez les aiguilles
- 2) réenfilez le boucleur inférieur
- 3) réenfilez les aiguilles

12. HOW TO CHANGE THREADS / TIE ON METHOD

- To change thread type or color, clip thread near the spool.

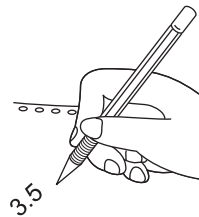


- Place new thread on stand.
- Tie new thread and old thread ends together.
- Clip thread tails to 2 ~ 3cm (1 inch) length. If clipped too short, threads may come untied.

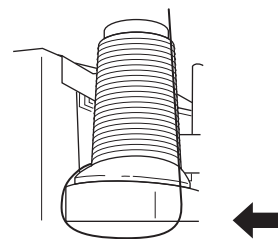


- Firmly pull both thread to test knot security.

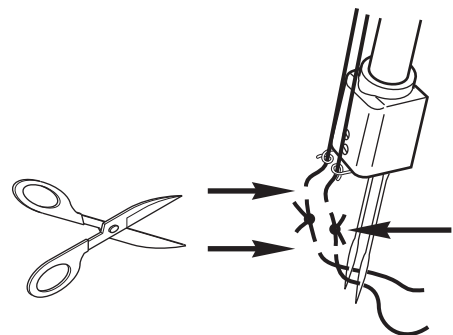
- Note tension dial settings.



- Turn the tension dials down until the dial stops.



- Pull the threads through the machine one at a time.
- If threads do not pull easily, check for tangles on thread guides or looping under thread stand.
- When pulling thread through the needle, STOP when the knot is in front of the needle.
- Cut the thread, and insert it through the needle.
- Return tension dials to previous settings.



12.COMO CAMBIAR LOS HILOS / PROCEDIMIENTO DE ATADURA

- Para cambiar el color o el tipo del hilo, corte el hilo cerca del carrete.
- Coloque un hilo nuevo en el soporte.
- Ate conjuntamente el hilo nuevo y el antiguo por los extremos.
- Corte trozos de hilo a 2 - 3 cm de longitud. SI los hilos se cortan demasiado cortos, pueden desatarse.
- Tire firmemente de ambos hilos para comprobar la seguridad del nudo.
- Observe los ajustes del dial de tensión.
- Gire los diales de tensión hacia abajo hasta que se detengan.
- Tire de los hilos a través de la máquina uno cada vez.
- Si los hilos no salen fácilmente, compruebe si hay enredos en las guías-hilo o si se forman bucles bajo el soporte del hilo.
- Al tirar del hilo a través de la aguja, PARE cuando el nudo esté frente de la aguja.
- Corte el hilo e introdúzcalo a través de la aguja.
- Vuelva los Diales de tensión a los ajustes anteriores.

12.COMMENT CHANGER DE FILS EN LES NOUANT

- Pour changer de fil, coupez les fils près des cônes.
- Placez les nouveaux fils sur le support.
- Nouez les bouts des anciens et des nouveaux fils ensemble.
- Laissez des bouts de 2 à 3 cm, pour éviter que les fils se dénouent.
- Vérifiez que les fils sont solidement noués en tirant sur les deux fils.
- Notez les réglages de tension de fil.
- Tournez les molettes de tension vers le bas aussi loin que possible.
- Tirez les fils un par un pour les enfiler.
- Si le fil ne vient pas facilement, vérifiez qu'il n'y a pas de noeuds formés autour des guide-fils ou des boucles de fil coincées sous le support de cônes.
- Lorsque vous tirez sur le fil de l'aiguille, arrêtez-vous dès que le noeud arrive devant l'aiguille.
- Coupez le fil et enfiler l'aiguille.
- Réglez la tension du fil en vous basant sur les réglages précédents.

13. HOW TO ADJUST THE STITCH LENGTH

- The stitch length dial should be set on the 3 mm (1/8 inch) setting for most sewing conditions.
- Adjust the stitch length to 4mm (5/32 inch) when sewing heavy weight fabrics.
- Adjust the stitch length to 2mm (5/64 inch) when sewing light weight fabrics to obtain excellent seams without puckering.

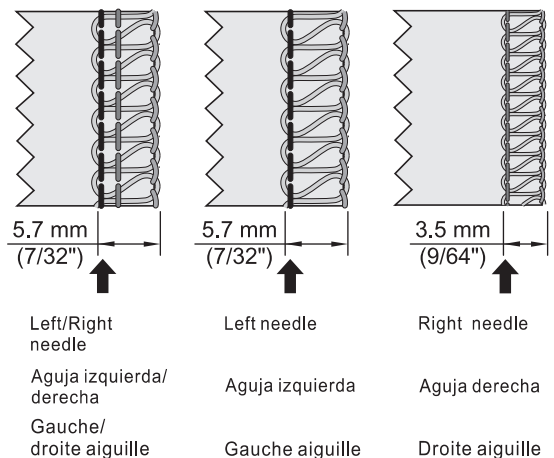


14. HOW TO ADJUST THE SEAM WIDTH

- Overedge seam width can be achieved by repositioning the needle position and also with the width adjustment knob.

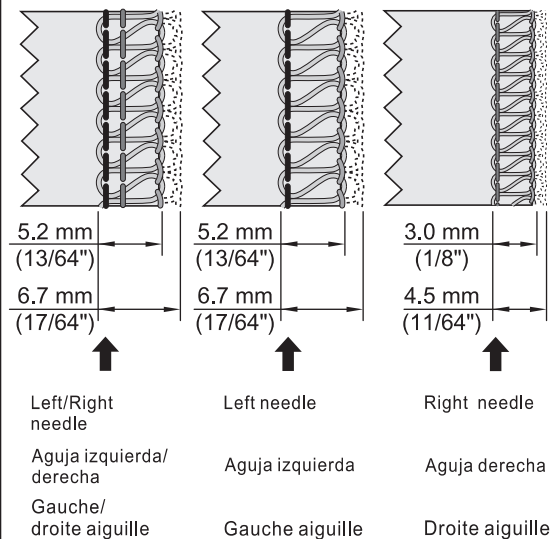
Width Adjustment by Changing Needle Position

- Overedge seam width can be adjusted by changing the needle position.
 - When only left needle is used 5.7 mm (7/32 inch)
 - When only right needle is used 3.5 mm (9/64 inch)



Width Adjustment with Adjustment Knob

- Use of width adjustment knob will permit further adjustment within the width range shown below.
 - When only left needle is used 5.2 ~ 6.7 mm (13/64 ~ 17/64 inch)
 - When only right needle is used ... 3.0 ~ 4.5 mm (1/8 ~ 11/64 inch)



13. CÓMO AJUSTAR LA LONGITUD DE LA PUNTADA

- El dial de longitud de la puntada debe ajustarse en los 3 mm (1/8") en la mayoría de las condiciones de costura.
- Ajuste la longitud de la puntada a 4 mm (5/32 pulgadas) al coser telas de gran peso.
- Ajuste la longitud de la puntada a 2 mm (5/64 pulgadas) al coser telas de peso ligero para obtener costuras excelentes sin fruncidos.

13. COMMENT RÉGLER LA LONGUEUR DU POINT

- Le réglage moyen qui convient pour la plupart des travaux de couture est de 3 mm.
- Lorsque vous cousez des tissus lourds, réglez la longueur sur 4 mm.
- Lorsque vous cousez des tissus légers, réglez la longueur du point sur 2 mm, pour obtenir des coutures parfaites et éviter que le tissu fronce.

14. CÓMO AJUSTAR EL ANCHO DE LA COSTURA

- El sobrehilado del ancho de la costura puede conseguirse reajustando la posición de la aguja y también con el mando de ajuste del ancho.

Ajuste del ancho cambiando la posición de la aguja

- El sobrehilado del ancho de la costura puede ajustarse cambiando la posición de la aguja.
 - a) Cuando se utiliza solamente la aguja izquierda5,7 mm
 - b) Cuando se utiliza solamente la aguja derecha3,5 mm

Ajuste del ancho con el mando de ajuste

- El uso del botón de ajuste del ancho permitirá un ajuste adicional dentro del margen de ancho mostrada a continuación.
 - a) Cuando se utiliza solamente la aguja izquierda5,2 a 6,7 mm
 - b) Cuando se utiliza solamente la aguja derecha3,0 a 4,5 mm

14. COMMENT RÉGLER LA LARGEUR DU SURJET

- La largeur du surjet peut être modifiée en changeant la position de l'aiguille, mais également à l'aide du bouton de réglage de la largeur du surjet.

En changeant la position d'aiguille

- La largeur du surjet peut être ajustée en changeant la position d'aiguille.
 - a) Quand seule l'aiguille gauche est utilisée...5,7 mm
 - b) Quand seule l'aiguille droite est utilisée.....3,5 mm

À l'aide de la molette de réglage

- La molette de réglage permet d'effectuer un réglage plus précis de la largeur du point selon les écarts indiqués ci-dessous.
 - a) Quand seule l'aiguille gauche est utilisée5,2 ~ 6,7 mm
 - b) Quand seule l'aiguille droite est utilisée3,0 ~ 4,5 mm

Width adjustment knob



Caution:
Before making adjustments, be sure to turn off power switch

- Opening the looper cover will make adjustment easier.
- Placement of upper knife in nonworking position will make adjustment easier.(see page 53)
- Push the upper knife to the right and while maintain the knife in this position,turn the knob away to adjust the desired seam width,using the graduations on the throat plate as a guideline.

Caution:
Always close looper cover before operating machine.

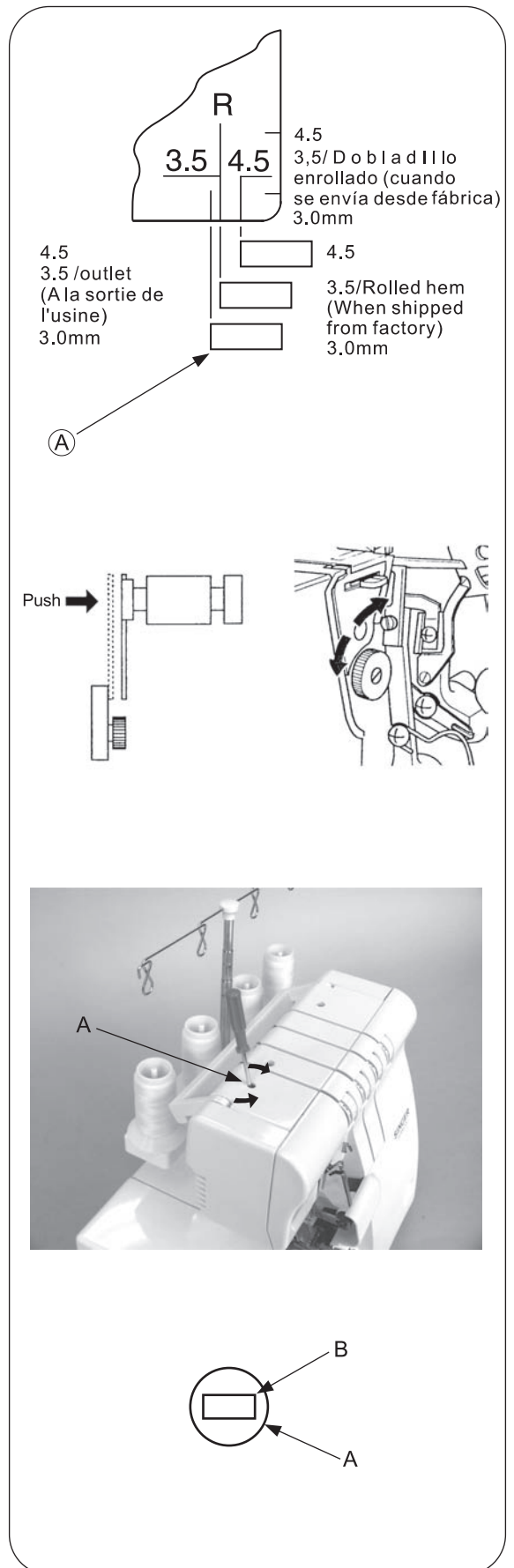


15. HOW TO ADJUST THE PRESSER FOOT PRESSURE

- The presser foot pressure of this machine is preadjusted at the factory to suit the sewing of medium weight fabrics.
- Most of the materials do not require adjustment of presser foot pressure however, there are some instances where adjustment is necessary when sewing lightweight and heavyweight fabrics.
- In such case, insert screwdriver through access hole (A) in top cover and into slot (B) in pressure regulating screw and turn regulating screw as required.

Note: Turn regulating screw counterclockwise until it stops against the top cover. Then turn screw clockwise 6 turns which will be the standard presser bar pressure.

- For lightweight fabric ... Decrease the pressure
- For heavyweight fabric ... Increase the pressure



Mando de ajuste del ancho



Precaución:

Antes de efectuar ajustes, asegurarse de que esté apagada la máquina.

- La apertura de la tapa del ojo - hilo facilitará el ajuste.
- La colocación de la cuchilla superior en posición de reposo, facilitará también el ajuste (véase página 54)
- Empujando la cuchilla superior hacia la derecha, mientras mantiene la cuchilla en esta posición, dele vuelta a la rueda para obtener la anchura de la costura, usando las líneas en el platillo como guías.



Precaución:

Cerrar siempre la tapa del ojo-guía antes de accionar la máquina.

Molette de réglage de la largeur du point



Attention :

Avant de procéder à des réglages, vérifiez que l'interrupteur marche-arrêt est sur « 0 ».

- Pour faciliter les réglages, ouvrez le cache-boucleurs.
- Pour faciliter le réglage, vous pouvez aussi positionner le couteau en position de repos (voir page 54).
- Poussez le couteau supérieur à la droite et en même temps tourner le bouton vers l'arrière pour régler la largeur de la couture. Utilisez les marques sur la plaque à aiguille comme guide.



Attention :

Refermez toujours le cache-boucleurs avant de faire fonctionner la machine.

15. COMO AJUSTAR LA PRESION DEL PRENSATELAS

- La presión del prensateelas de esta máquina está preajustada en fábrica para adaptar la costura de telas de peso medio.
- La mayoría de los materiales no requieren ajuste de la presión del prensateelas; sin embargo, hay algunos casos en los que el ajuste es necesario cuando se cosen telas ligeras y pesadas.
- En tal caso, inserte un destornillador a través del orificio de acceso (A) en la cubierta superior y en la ranura (B) del tornillo de regulación de la presión y gire el tornillo de regulación según se requiera.

Nota: Girar el tornillo de regulación en sentido contrario a las agujas del reloj hasta que se detenga contra la cubierta superior. A continuación, girar el tornillo en el sentido de las agujas del reloj, 6 vueltas, que será a presión del prensateelas estándar.

- Para telas ligeras..... Disminuir la presión
- Para telas pesadas..... Aumentar la presión,

15. COMMENT RÉGLER LA PRESSION DU PIED PRESSEUR

- La presión del pie presieur es réglée lors de la fabrication pour la couture de tissus moyens.
- La plupart des tissus ne nécessitent pas de réglage de la pression du pied. Le réglage est toutefois nécessaire lors de la couture de tissus très légers ou très lourds.
- Dans ce cas, placez le tournevis dans le trou (A) du couvercle supérieur dans la rainure de la vis de réglage (B) et tournez la vis à votre convenance..

Note: Pour rétablir le réglage standard, tourner la vis dans le sens contraire des aiguilles d'une montre jusqu'à ce qu'elle bute sur le couvercle, puis faites 6 tours dans le sens des aiguilles d'une montre.

- Pour les tissus légers.....diminuez la pression.
- Pour les tissus lourds....augmentez la pression.

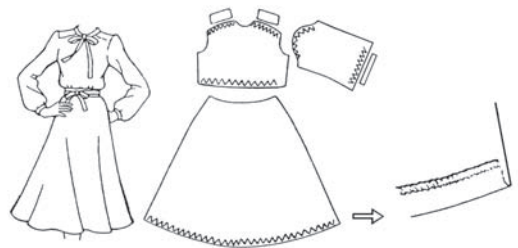
16. DIFFERENTIAL FEED

- Differential feed is a system which “stretches” or “gathers” the fabric, when amount of feed of front feed dog in relation to the rear feed dog is changed.
- The differential feed ratio ranges from 1 : 0.7 ~ 1 : 2.0. Adjustment is made by means of the differential feed adjusting lever pictured at right.
- Use of differential feed is very effective in overedging stretch fabrics and fabrics cut on the bias.
- Graduation “1.0” is differential feed adjusting lever setting for ratio 1:1.



Gathered Overedge

- Gathered overedge is most suited for shirring sleeves, yokes, front and back bodices, skirt hems, etc. in stretch fabrics such as knits and jersey before assembling into garment.



To set the differential feed adjusting lever

- Set differential feed adjusting lever knob below graduation “1.0”. Setting of adjusting lever knob depends on material being sewn as well as the amount of gather therefore set knob to suit the fabric and test sew before sewing your garment.
- When stitch length dial is set at “3” or over, the amount of feed of the main feed dog will change to “3” automatically when adjusting lever knob is set to 2.0.

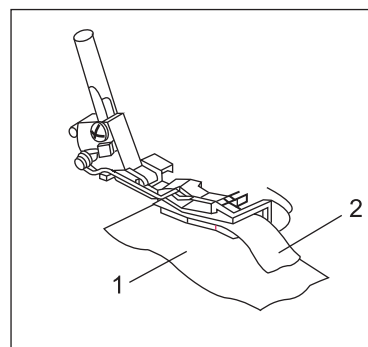
Note: For normal overedge stitching, set differential feed adjusting lever knob to graduation “1.0”.



Shirring & shirred seams

- Attach (optional) shirring foot
- Set machine up for 4-thread mock safety stitch (page 67).
- Set differential feed to 2.0
- Sew along edge of fabric together.

Note: For shirred seam place fabric to be gathered under the foot (1) place top layer of fabric in opening (2) located at front of foot. Lower foot & begin to sew.



16. TRANSPORTE DIFERENCIAL

- El transporte diferencial es un sistema que "estira" o "frunce" la tela, cuando se cambia la magnitud de transporte del alimentador delantero al alimentador trasero.
- La relación del transporte diferencial varía de 1 : 0,7 a 1 : 2,0. El ajuste se realiza por medio de la palanca de ajuste del transporte diferencial ilus-trada más adelante.
- El uso del transporte diferencial es muy eficaz al sobreorillar telas estiradas y telas cortadas al bias.
- La graduación "1.0" es la fijación de la palanca de ajuste del transporte diferencial para una relación de 1:1.

Sobreorillado fruncido

- El sobreorillado fruncido es más adecuado para mangas fruncidas, canesúes, corpiños delanteros y traseros, dobladillos de camisas, etc. en telas extensibles tales como tejidos de punto y jerseys antes de montarse en la prenda de vestir.

Para regular la palanca de ajuste del transporte diferencial

- Ajuste la palanca de regulación del transporte diferencial por debajo de la graduación de "1.0". La magnitud de este ajuste depende del material que se cose así como de la cantidad de fruncido, por lo que hay que regular el mando para adaptarse a la tela y a la prueba antes de coser su prenda.
- Cuando el dial de regulación del transporte se establece en "3" o superior, la magnitud del transporte principal cambiará a "3" automáticamente cuando el mando de la palanca de ajuste se fija en 2.0.

Nota: Para puntadas de sobreorillado, hay que ajustar el mando de la palanca de ajuste del transporte a la graduación "1.0".

Du levier de l'entraînement différentiel

- Fijar el pie fruncidor (opcional).
- Ajustar la máquina para la puntada ultra-extensible de 4 hilos (véase página 68).
- Ajustar el arrastre diferencial a 2.0.
- Coser los extremos de la tela.

Nota: Para hacer la costura de fruncido múltiple colocar bajo el prensatelas (1) la tela que se ha de fruncir y posicionar el derecho de la tela en la abertura (2) situada al frente del prensatelas. Bajar ahora el prensatelas y comenzar a coser.

16. ENTRAÎNEMENT DIFFÉRENTIEL

- Le système d'entraînement différentiel permet d'étirer le tissu ou de résorber l'embu lorsque la vitesse de rotation de la griffe avant par rapport à la griffe arrière est modifiée.
- Le rapport d'entraînement différentiel varie de 1 à 0,7 et de 1 à 2,0. Le réglage se fait à l'aide du levier de réglage d'entraînement différentiel illustré à la droite.
- L'entraînement différentiel est particulièrement utile pour surjeter des tissus extensibles ou coupés dans le biais.
- Le réglage 1,0 correspond à un rapport d'entraînement de 1 : 1.

Surjet froncé

- Le surjet froncé est idéal pour froncer ravant l'assemblage les pièces de vêtements (manches, empiècements, épaules, dos et devants de corsages, ourlets de jupe, etc.) Coupés dans des matières extensibles comme le tricot ou le jersey.

du levier de l'entraînement différentiel

- Positionnez le levier de réglage d'entraînement différentiel en-dessous de la graduation 1.0. Le réglage dépend de la qualité du tissu, ainsi que de l'importance de l'embu à résorber. Testez le réglage avant de surjeter votre ouvrage.
- Si une longueur de point supérieure ou égale à « 3 » est sélectionnée, le réglage de l'entraînement différentiel se réglera automatiquement sur « 3 » quand le levier sera réglé sur « 2,0 ».

Note: Pour coudre un surjet normal, n'oubliez pas de repositionner le levier du différentiel sur « 1 ».

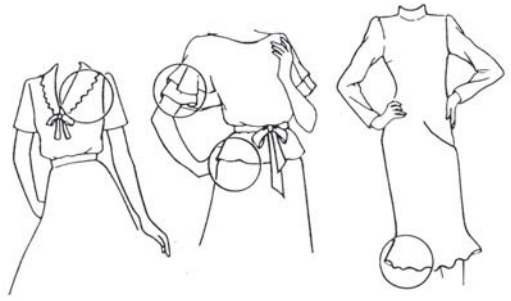
Fronces et coutures froncées

- Mettez en place le pied pour fronces (non fourni avec la machine).
- Réglez la machine comme pour le point ultra extensible à 4 fils (voire page 68).
- Réglez l'entraînement différentiel sur « 2,0 ».
- Assemblez les extrémités du tissu.

Note: Pour effectuer une couture froncée, placez le tissu à coudre (1) sous le pied presseur et placez la partie supérieure du tissu dans l'ouverture (2) située à l'avant du pied presseur. Abaissez le pied presseur et commencez la couture.

Lettuce Hem

- Lettuce hem is ideal for sewing decorative collars, sleeves, skirt hems, etc. on loosely knit and woven fabrics.



To set the differential feed adjusting lever

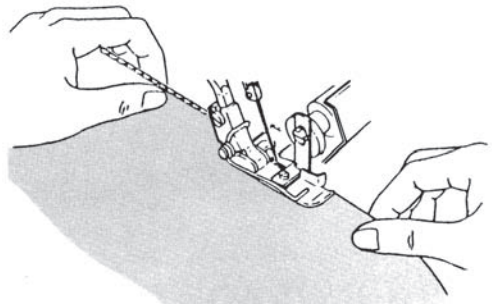
- Set differential feed adjusting lever knob above graduation "1.0".



- To sew a seam, apply gentle tension to the fabric by holding the seam lightly in front and back of the presser foot.

Note: * If amount of "stretch" is not correctly set in relation to the fabric being sewn, the fabric is apt to shift away from the needle resulting in improperly sewn overedge seam. In such case, reset differential feed adjusting lever closer to the center mark.

- * Be sure to reset the differential feed adjusting lever to graduation "1.0" for normal overedge stitching.



Sobrerillado extensible

- Es ideal para coser cuellos decorativos, mangas, dobladillos de camisas, etc., en tejidos entrecruzados y de punto suelto.

Ourlet fris 

- Le surjet extensible est id al pour r aliser des finitions d coratives sur les mati res en mailles l ches et sur les mati res tiss es, par exemple sur les cols, manches, ourlets de jupe etc.

Para fijar la palanca de ajuste del transporte diferencial

- Fije el mando de la palanca de ajuste del transporte diferencial por encima de la graduaci n "1,0".

Du levier de l'entra nement diff rentiel

- Positionnez le levier d'entra nement diff rentiel au-dessus de la graduation « 1,0 ».

- Para coser una costura, aplique una suave tensi n a la tela sujetando la costura ligeramente por delante y por detr s del prensatelas.

Nota: * Si la magnitud de la "extensi n" no est  correctamente fijada en relaci n con la tela que se est  cosiendo, la tela ser  propensa a alejarse desde la aguja dando lugar a un sobrerillado inadecuadamente cosido. En tal caso, reajuste la palanca reguladora del transporte diferencial lo m s cerca de la marca del centro.

* Aseg rese de reposicionar la palanca de ajuste del transporte diferencial a la graduaci n "1.0" para sobrerillado normal.

- Tendez l g rement le tissu en le tenant devant et derri re le pied presseur.

Note:* Si « l' tirage » est mal r gl  pour le poids du tissu, le tissu a tendance   glisser et le surjet a alors une apparence irr guli re. Dans ce cas, positionnez le levier d'entra nement diff rentiel plus pr s de la marque centrale.

* Pour coudre un surjet normal, n'oubliez pas de repositionner le levier du diff rentiel sur 1.

17. HOW TO DISENGAGE MOVABLE UPPER KNIFE



Caution :
Be sure to turn off power switch.

To place movable knife in nonworking position

- Turn handwheel over toward you and raise upper knife to its highest position.
- Open looper cover (page 21).
- Push the movable knife holder to the right as far as it will go.
- Turn the knob away from you until the knife clicks into a horizontal position.

Note: If the knife stops in the up position;

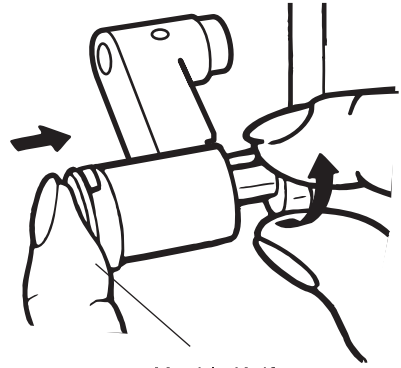
- * Turn the hand wheel toward you until the knife clears the top of the machine.
- * Continue to rotate the knife to the horizontal position.

To place movable knife in working position

- Open looper cover and push the movable knife holder to the right as far as it will go.
- Turn the knob up and toward you until the knife clicks into the working position.



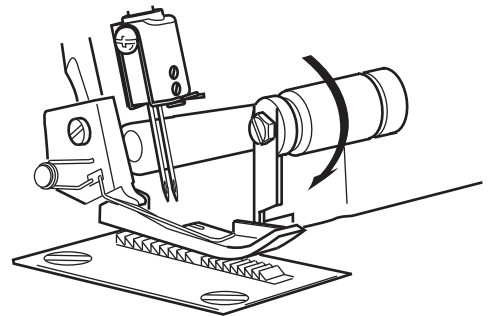
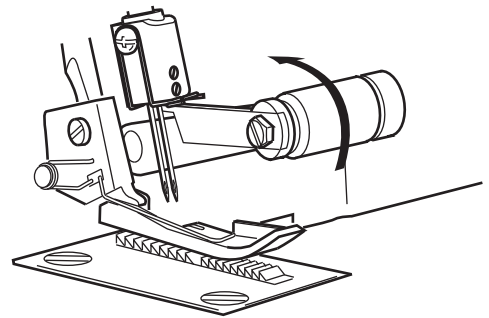
Caution :
Always close looper cover before operating machine.



Movble Knife
Holder

Portacuchilla móvil

Support du couteau mobile



17.COMO DESACOPLAR LA CUCHILLA SUPERIOR MÓVIL



Precaución:

Asegurarse de desconectar la alimentación eléctrica.

Para colocar la cuchilla móvil en posición de reposo

- Gire el volante hacia su posición y eleve la cuchilla superior a su posición más alta.
- Abra la tapa del ojo-guía (página 22).
- Empuje el portacuchilla móvil a la derecha todo lo que se pueda.
- Gire el mando alejándose de la posición en que usted se encuentra hasta que la cuchilla haga un chasquido en una posición horizontal.

Nota: Si la cuchilla se para en la posición elevada.

* Gire el volante hacia usted hasta que la cuchilla se separe de la parte superior de la máquina.

* Continué girando la cuchilla a la posición horizontal

Para situar la cuchilla móvil en la posición de trabajo

- Abra la tapa del ojo-guía y empuje el porta-cuchilla móvil a la derecha, todo lo posible.
- Gire el mando arriba y hacia usted hasta que la cuchilla encaje con un chasquido en la posición de trabajo.



Precaución:

Cerrar siempre la tapa del ojo-guía antes de hacer funcionar la máquina

17. COMMENT UTILISER LE COUTEAU MOBILE



Attention:

Vérifiez que l'interrupteur marche/arrêt est placé sur "0"

Placement du couteau mobile en position de repos

- Tournez le volant vers vous et positionnez le couteau mobile dans sa position la plus haute.
- Ouvrez le cache-boucleurs (voir page 22).
- Poussez le support du couteau mobile vers la droite le plus loin possible.
- Tournez le bouton jusqu'à ce que le couteau s'enclenche en position horizontale.

Note: Si le couteau se bloque contre le couvercle supérieur :

* Tournez le volant jusqu'à ce que le couteau s'abaisse.

* Continuez à tourner le bouton pour enclencher le couteau en position horizontale.

Placement du couteau mobile en position de travail

- Ouvrez le cache-boucleurs et poussez le support du couteau mobile le plus loin possible vers la droite.
- Tournez le bouton vers vous jusqu'à ce que le couteau se replace en position de travail.



Attention !

N'oubliez pas de fermer le cache-boucleurs avant de faire fonctionner la machine.

18. FREE ARM SEWING (TUBULAR WORK)

This machine become a free arm machine simply by removing the cloth plate.

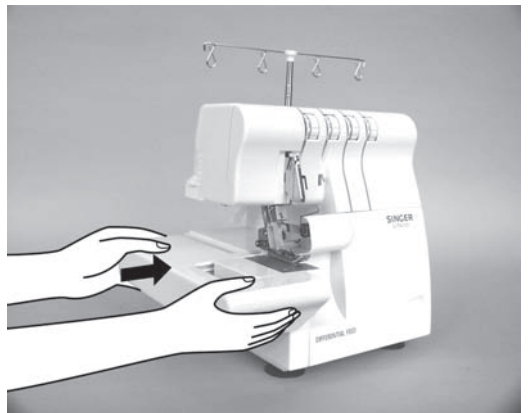
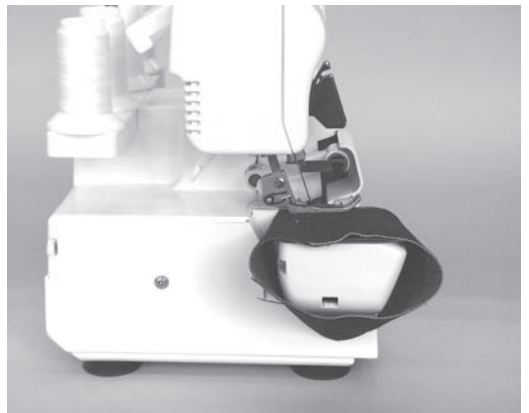
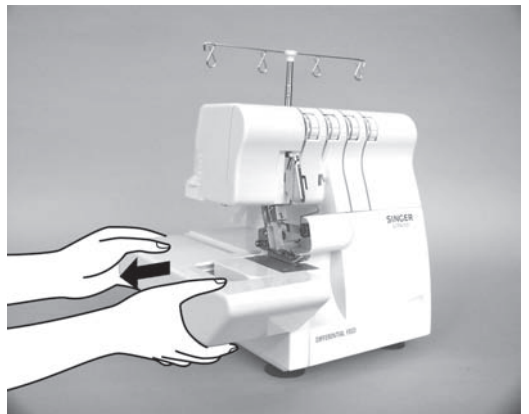
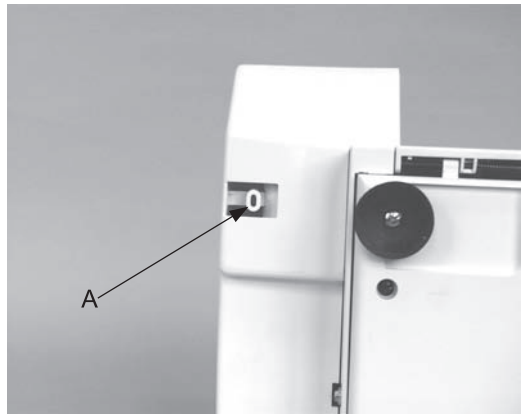
To remove the cloth plate

- Slide cloth plate to the left and remove from machine while pressing button (A) located on the underside.

- This is especially suited for sewing hard to reach garment areas such as armholes and overcasting trouser cuffs.
- Place garment over the free arm and sew.

To replace the cloth plate

- Align projection on cloth plate with groove in cylinder cover and slide to the right until tab on cloth plate (front) snaps into slot in cylinder cover.



18. CÓMO COSER CON BRAZO LIBRE (TRABAJO TUBULAR)

- Esta máquina se convierte en una máquina de brazo libre, simplemente quitando la placa de la tela.

Para retirar la placa empujatelas

- Deslice esta placa a la izquierda y retírela de la máquina mientras presiona el botón de prensado (A) situado en la parte inferior.

- Esto es especialmente adecuado para costuras en que resulte difícil llegar a zonas de la prenda tales como huecos de las mangas y sobrehilado de las vueltas de los pantalones.
- Coloque la prenda sobre el brazo libre y proceda a coser.

Cómo sustituir la placa empujatelas

- Alinee el saliente en la placa empujatelas con la ranura en la tapa del cilindro y deslice a la derecha hasta que la pestaña en la placa empujatelas (frontal) encaje en la ranura de la tapa del cilindro.

18. LE BRAS-LIBRE (TRAVAIL TUBULAIRE)

- Cette machine se transforme en machine à bras-libre simplement en retirant le plateau avant.

Comment retirer le plateau avant

- Faites glisser le plateau vers la gauche, et retirez-le en appuyant sur le bouton (A) sous le plateau.

- L'utilisation du bras-libre est idéal pour la couture d'endroits difficilement accessibles comme les emmanchures, les poignées, les jambes de pantalon.
- Placez le tissu sur le bras-libre et cousez.

Comment remettre le plateau avant

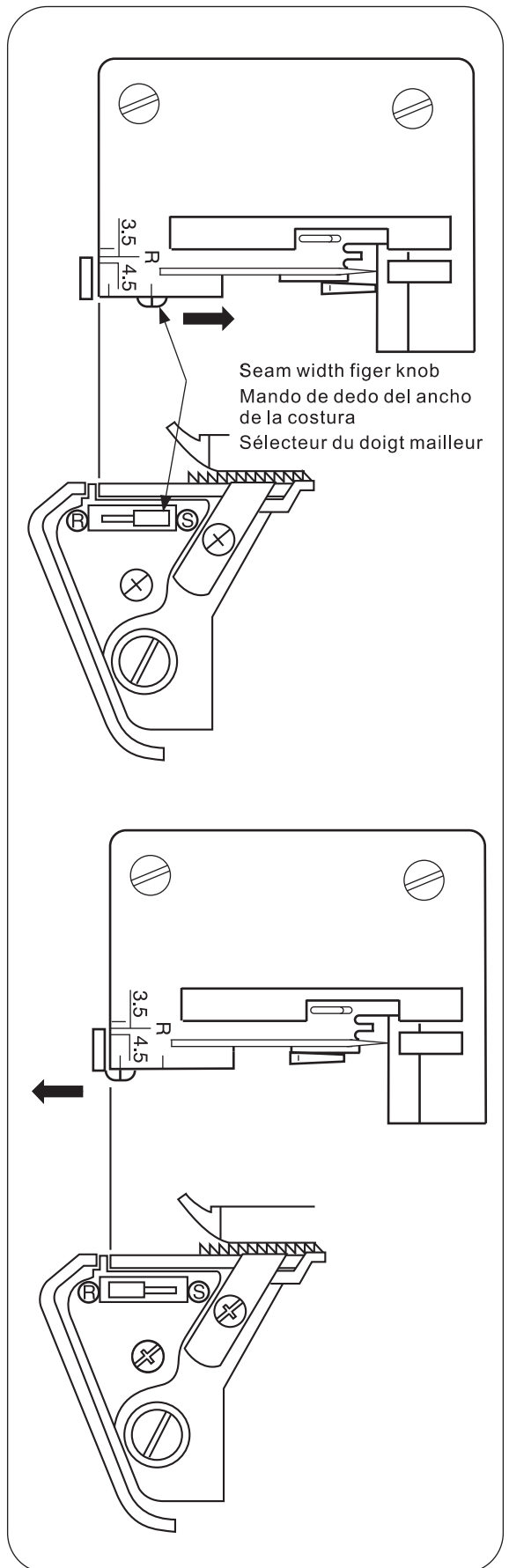
- Alignez la partie arrière du plateau dans la rainure. Faites glisser le plateau vers la droite jusqu'à ce que la patte du plateau avant s'enclenche dans la fente du plateau arrière.

19. SETTING SEAM WIDTH FINGER

To Sew Standard Overedge

- Set seam width finger knob to **S** to move seam width finger to projected position.

Note: Be sure to push seam width finger knob as far as it will go in the direction of setting **S**.



To Sew Rolled Hem

- Set seam width finger knob to **R** to retract the seam width finger.

Note: Be sure to push seam width finger knob as far as it will go in the direction of setting **R**.

19.SOBREHILADO ESTANDAR Y PUNTADA DE DOBLADILLO ENROLLADO

Para hacer un sobrehilado estándar

- Fije el mando de dedo del ancho de la costura en la posición S para desplazar el dedo del ancho de la costura a la posición prevista

Nota: Asegurarse de empujar el mando de dedo del ancho de la costura todo lo posible en la dirección del posicionamiento S.

19.RÉGLAGE DU DOIGT MAILLEUR

Surjet standard

- Poussez le sélecteur du doigt mailleur en position (S) pour sortir le doigt mailleur.

Note: Assurez-vous que le sélecteur du doigt mailleur est poussé le plus loin possible vers (S).

Cómo coser un dobladillo enrollado

- Fije el mando del dedo del ancho de la costura en la posición R para retraer el dedo del ancho de la costura.

Nota: Asegurarse de empujar el mando de dedo del ancho de la costura todo lo posible en la dirección del posicionamiento R.

l'ourlet roulotté

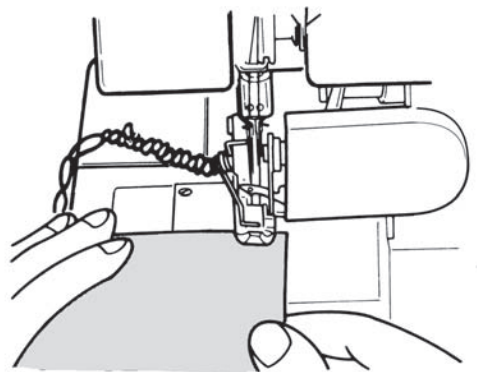
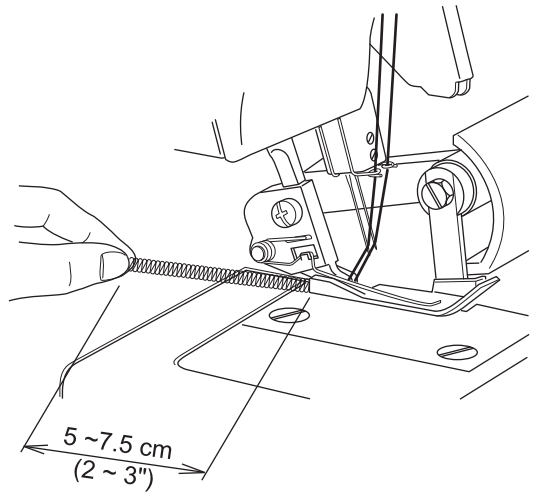
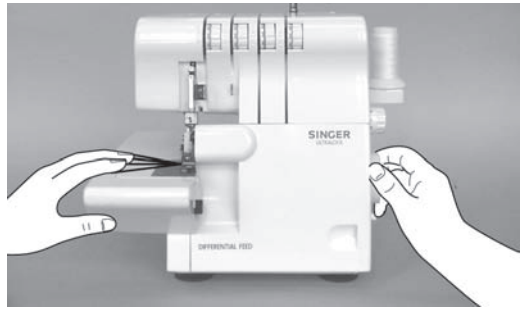
- Poussez le sélecteur du doigt mailleur en position (R) pour rétracter le doigt mailleur.

Note: Vérifiez que le sélecteur du doigt mailleur est poussé le plus loin possible vers (R).

20. CHAINING OFF AND TEST SEWING

- When the machine is completely threaded, bring all of the threads over the throat plate and slightly to the left under the presser foot.
- Hold the threads and apply a slight tension.
- Turn the hand wheel toward you 2 or 3 complete turns to start the thread chain.
- Lower presser foot.
- Continue holding the chain and press on the foot controller until the chain is 5 ~ 7.5cm (2 ~ 3 inches) in length.
- Place fabric under the front of the presser foot and sew a test sample.

Note: Do not pull on the fabric while sewing as this may deflect the needle, causing it to break.



20. ENCADENADO Y COSIDO DE PRUEBA

- Cuando la máquina está completamente enhebrada, lleve todos los hilos sobre la placa de aguja y ligeramente hacia la izquierda bajo el prensatelas.
- Sujete los hilos y aplique una ligera tensión.
- Gire el volante hacia usted 2 ó 3 vueltas completas para iniciar la cadena del hilo.
- Baje el prensatelas.
- Siga sujetando la cadena y presione sobre el pedal de control hasta que la cadena tenga de 5 a 7,5 cm (2-3 pulgadas) de longitud.

- Coloque la tela bajo la parte frontal del prensatelas y cose una muestra de prueba.

Nota: No tire de la tela mientras está cosiendo ya que esto puede doblar la aguja, haciendo que se rompa.

20. DÉGAGEMENT DE LA CHAÎNETTE ET TEST DE COUTURE

- Lorsque la machine est entièrement enfilée, placez tous les fils sur la plaque à gauche du pied presseur.
- Tenez les fils et tendez-les légèrement.
- Tournez le volant vers vous de 2 ou 3 tours complets pour démarrer la chaîne.
- Abaissez le pied presseur.
- En tenant la chaîne, appuyez sur la pédale jusqu'à l'obtention de 5-7,5cm de chaîne.

- Placez un morceau de tissu sous le pied presseur et faites un essai.

Note: Ne tirez pas sur le tissu en cousant, vous risqueriez de faire dévier l'aiguille et de la casser.

21. SUGGESTED TENSION SETTING

1) 3-thread Overlock

Note: * These are suggested tension settings only.

- * Tension settings are effected by;
 - 1) Type and thickness of fabric
 - 2) Needle size
 - 3) Size, type and fiber content of thread

For 3-thread ultra-stretch safety, set differential feed between 0.7 & 1.0. (see page 49)

Correct Balance

- Set Each Tension Dial to Settings Shown at Right and Test Sew on a Sample of Your Fabric

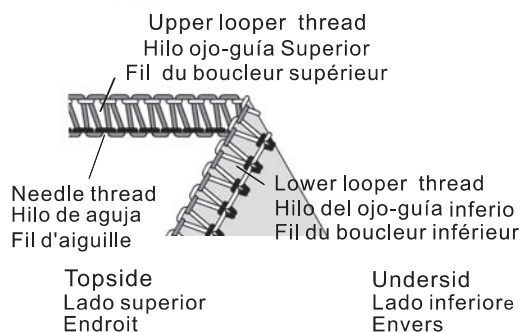
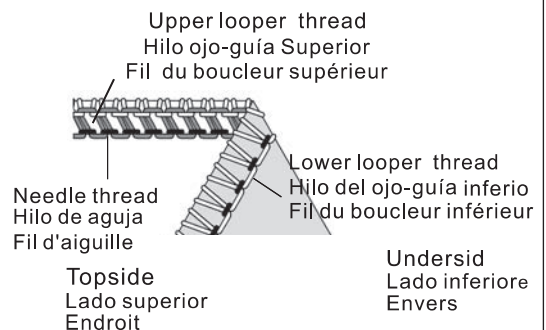
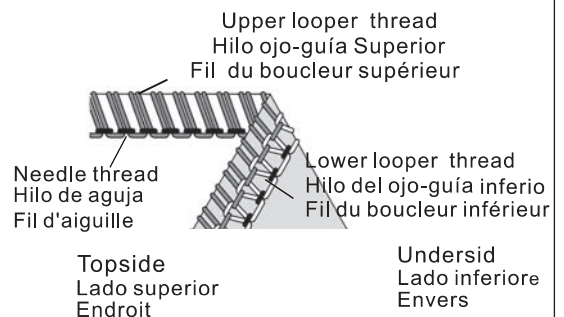
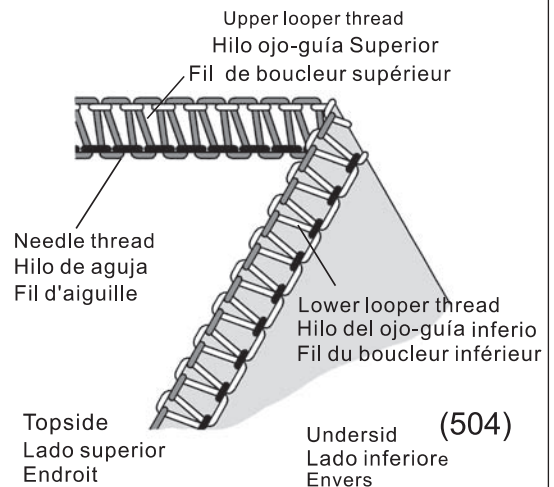
Fabric	Tension Dial			
	Blue	Green	Orange	Yellow
Light weight	2.5		3.0	3.0
Medium weight	3.0		3.0	3.0
Heavy weight	3.5		3.0	3.0

Fabric	Tension Dial			
	Blue	Green	Orange	Yellow
Light weight		2.5	3.0	3.0
Medium weight		3.0	3.0	3.0
Heavy weight		3.5	3.0	3.0


How to Balance

- When the upper looper thread lies on the underside of the fabric;
 - Turn the upper looper thread tension dial (orange) to a higher number.
 - Or, turn the lower looper thread tension dial (yellow) to a lower number.
- When the lower looper thread appears on the top of fabric;
 - Turn the lower looper thread tension dial (yellow) toward a higher number.
 - Or, turn the upper looper thread tension dial (orange) to a lower number.
- When the needle thread is too loose, turn the needle tension dial (blue or green) to a higher number.


NEEDLE POSITION		
SEAM WIDTH FINGER KNOB	S	
STITCH LENGTH	2 ~ 4	



21. AJUSTE DE TENSION RECOMENDADO

POSICION DE LA AGUJA	
MANDO DEDO ANCHO COSTURA	S
LONGITUD DE LA PUNTADA	2-4

21. RÉGLAGES DE LA TENSION CONSEILLÉS

POSITION D'AIGUILLE	
SÉLECTEUR DE LA LARGEUR DU DOIGT MAILLEUR	S
LONGUEUR DU POINT	2 - 4

1) Sobreorillado 3 hilos

Nota: * Estos ajustes de tensión son recomendados solamente

* Los ajustes de tensión se efectúan por:

- 1) Tipo y grosor de la tela
- 2) Tamaño de la aguja
- 3) Tamaño, tipo y contenido en fibra del hilo

* Para la puntada de seguridad de punto ultra-elástico de 3 hilos ajustar el transporte diferencial entre 0,7 y 1,0. (página 50)

Surjet 3 fils

Note: * Les tensions sont données seulement à titre indicatif.

* Le réglage de la tension dépend de :

- 1) la nature et l'épaisseur du tissu
- 2) la grosseur de l'aiguille
- 3) la grosseur, le type et la nature du fil

* Pour effectuer un point ultra extensible à 3 fils, réglez l'entraînement différentiel entre 0,7 et 1,0. (voir page 50)

Equilibrio correcto

- Fijar cada dial de tensión a los ajustes mostrados a la derecha y hacer una costura de prueba en una muestra de su tela.

Tela	Dial de tensión			
	azul	verde	naranja	amarillo
Peso ligero	2,5		3,0	3,0
Peso medio	3,0		3,0	3,0
Peso pesado	3,5		3,0	3,0

Tela	Dial de tensión			
	azul	verde	naranja	amarillo
Peso ligero		2,5	3,0	3,0
Peso medio		3,0	3,0	3,0
Peso pesado		3,5	3,0	3,0

Équilibrage correct des tensions

- Réglez chaque molette de tension comme indiqué dans le tableau ci-contre et faites un essai sur votre tissu.

Tissu	Molette de tension			
	bleue	verte	orange	jaune
Léger	2,5		3,0	3,0
Moyen	3,0		3,0	3,0
Lourd	3,5		3,0	3,0

Tissu	Molette de tension			
	bleue	verte	orange	jaune
Léger		2,5	3,0	3,0
Moyen		3,0	3,0	3,0
Lourd		3,5	3,0	3,0

Cómo equilibrar

- Cuando el hilo del ojo-guía superior se apoya por debajo de la tela:
 - Girar el dial de tensión del hilo del ojo-guía superior (naranja) a un número mayor.
 - O, girar el dial de la tensión de hilo de ojo-guía superior (naranja) a un número inferior.
- Cuando el hilo del ojo-guía inferior aparece por encima de la tela:
 - Girar el dial de tensión del hilo del ojo-guía inferior (amarillo) a un número mayor.
 - O, girar el dial de la tensión de hilo de ojo-guía superior (naranja) a un número menor.
- Cuando el hilo en la aguja está demasiado flojo, girar el dial de tensión (azul o verde) a un número superior.

Comment équilibrer les tensions

- Lorsque le fil du boucleur supérieur se voit sur l'envers du tissu :
 - Tournez la molette du boucleur supérieur (orange) vers un chiffre plus élevé.
 - Ou tournez la molette du boucleur inférieur (jaune) vers un chiffre plus bas.
- Lorsque le fil du boucleur inférieur se voit sur l'endroit du tissu :
 - Tournez la molette du boucleur inférieur (jaune) vers un chiffre plus élevé.
 - Ou tournez la molette du boucleur supérieur (orange) vers un chiffre plus bas.
- Lorsque la tension du fil d'aiguille est trop faible :
 - Tournez la molette du fil de l'aiguille (bleue ou verte) vers un chiffre plus élevé.

2) 3-thread Overlock

Note: * These are suggested tension settings only.

- * Tension settings are effected by;
 - 1) Type and thickness of fabric
 - 2) Needle size
 - 3) Size, type and fiber content of thread

Correct Balance

- Set Each Tension Dial to Settings Shown at Right and Test Sew on a Sample of Your Fabric

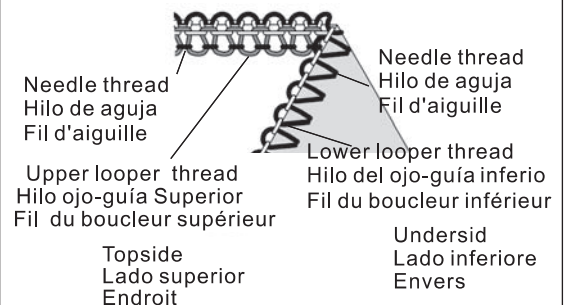
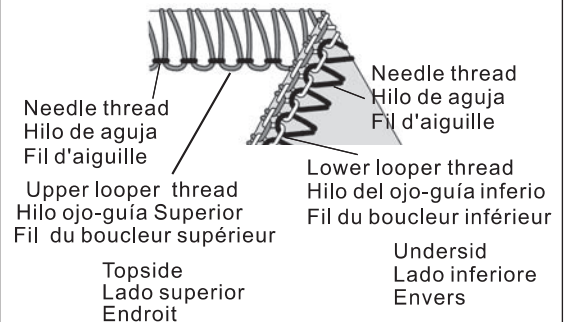
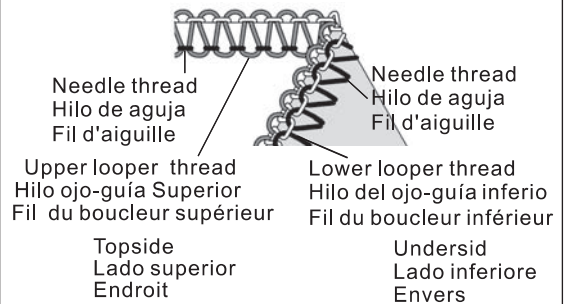
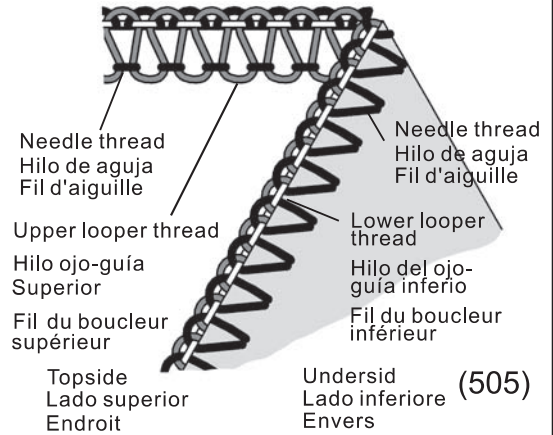
Fabric	Tension Dial			
	Blue	Green	Orange	Yellow
Light weight	0.5		5.0	7.0
Medium weight	0.5		5.0	7.0
Heavy weight	0.5		5.0	7.0

Fabric	Tension Dial			
	Blue	Green	Orange	Yellow
Light weight		0.5	5.0	7.0
Medium weight		0.5	5.0	7.0
Heavy weight		0.5	5.0	7.0


How to Balance

- When the lower looper thread tension is too loose;
 - Turn the lower looper thread tension dial (yellow) toward a higher number.
 - Or, turn the needle thread tension dial (blue or green) toward a lower number.
- When the upper looper thread tension is too loose;
 - Turn the upper looper thread tension dial (orange) toward a higher number.
 - Or, turn the needle thread tension dial (blue or green) toward a lower number.
- When the needle thread tension is too loose;
 - Turn the needle thread tension dial (blue or green) toward a higher number.
 - Or, turn the upper looper thread tension dial (orange) toward a lower number.

NEEDLE POSITION		
SEAM WIDTH FINGER KNOB	S	
STITCH LENGTH	2 ~ 4	




2) Costura plana de 3 hilos

POSICION DE LA AGUJA	
MANDO DEDO ANCHO COSTURA	S
LONGITUD DE LA PUNTADA	2-4

Nota: * Estos ajustes de tensión son recomendados solamente.

- * Los ajustes de tensión se efectúan por:
 - 1) Tipo y grosor de la tela
 - 2) Tamaño de la aguja
 - 3) Tamaño, tipo y contenido en fibra del hilo

2) Surjet plat 3 fils

POSITION D'AIGUILLE	
SÉLECTEUR DE LA LARGEUR DU DOIGT MAILLEUR	S
LONGUEUR DU POINT	2-4

Nota: * Les tensions sont données seulement à titre indicatif.

- * Le réglage de la tension dépend de :
 - 1) La nature et l'épaisseur du tissu
 - 2) La grosseur de l'aiguille
 - 3) La grosseur, le type et la nature du fil

Equilibrio correcto

- Fijar cada dial de tensión a los ajustes mostrados a la derecha y coser de prueba sobre una muestra de la tela.

Tela	Dial de tensión			
	azul	verde	naranja	amarillo
Peso ligero	0,5		5,0	7,0
Peso medio	0,5		5,0	7,0
Peso pesado	0,5		5,0	7,0

Tela	Dial de tensión			
	azul	verde	naranja	amarillo
Peso ligero		0,5	5,0	7,0
Peso medio		0,5	5,0	7,0
Peso pesado		0,5	5,0	7,0

Équilibrage correct des tensions

- Réglez chaque molette de tension comme indiqué dans le tableau ci-contre, et faites un échantillon sur votre tissu.

Tissu	Molette de tension			
	bleue	verte	orange	jaune
Léger	0,5		5,0	7,0
Moyen	0,5		5,0	7,0
Lourd	0,5		5,0	7,0

Tissu	Molette de tension			
	bleue	verte	orange	jaune
Léger		0,5	5,0	7,0
Moyen		0,5	5,0	7,0
Lourd		0,5	5,0	7,0

Cómo equilibrar

- Cuando la tensión del hilo del ojo-guía inferior está demasiado flojo:
 - Girar el dial de tensión del hilo del ojo-guía superior (amarillo) a un número mayor
 - O, girar el dial de la tensión de hilo de ojo-guía superior (azul o verde) a un número inferior
- Cuando el hilo del ojo-guía superior está demasiado flojo:
 - Girar el dial de tensión del hilo del ojo-guía superior (naranja) a un número mayor.
 - O, girar el dial de la tensión de hilo de ojo-guía superior (azul o verde) a un número inferior.
- Cuando el hilo en la aguja está demasiado flojo:
 - girar el dial de tensión (azul o verde) a un número superior.
 - O, girar el dial de tensión del hilo del ojo-guía superior a un número inferior.

Comment équilibrer les tensions

- Comment équilibrer les tensions Lorsque le fil du boucleur inférieur est trop lâche :
 - Tournez la molette du boucleur inférieur (jaune) vers un chiffre plus élevé.
 - Ou, tournez la molette du fil d'aiguille (bleue ou verte) vers un chiffre plus bas.
- Lorsque le fil du boucleur supérieur est trop lâche :
 - Tournez la molette du boucleur supérieur (orange) vers un chiffre plus élevé.
 - Ou tournez la molette du fil d'aiguille (bleue ou verte) vers un chiffre plus bas.
- Lorsque la tension du fil d'aiguille est trop faible :
 - Tournez la molette du fil d'aiguille (bleue ou verte) vers un chiffre plus élevé.
 - Ou tournez la molette du boucleur supérieur (orange) vers un chiffre plus bas.

3) 3-thread Wrapped Edge Overlock

Note: * These are suggested tension settings only.

- * Tension settings are effected by;
 - 1) Type and thickness of fabric
 - 2) Needle size
 - 3) Size, type and fiber content of thread.

Correct Balance

- Set Each Tension Dial to Settings Shown at Right and Test Sew on a Sample of Your Fabric

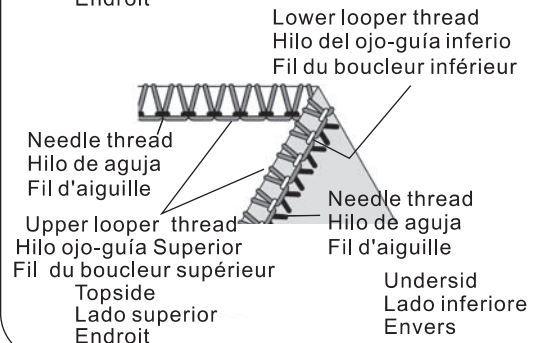
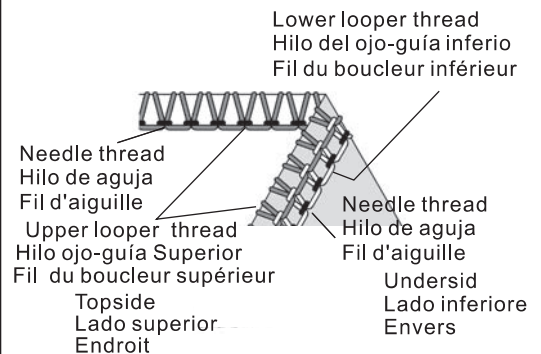
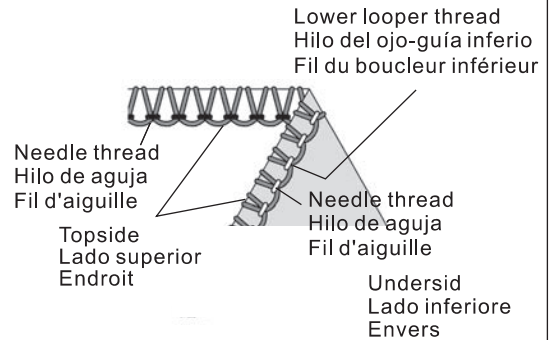
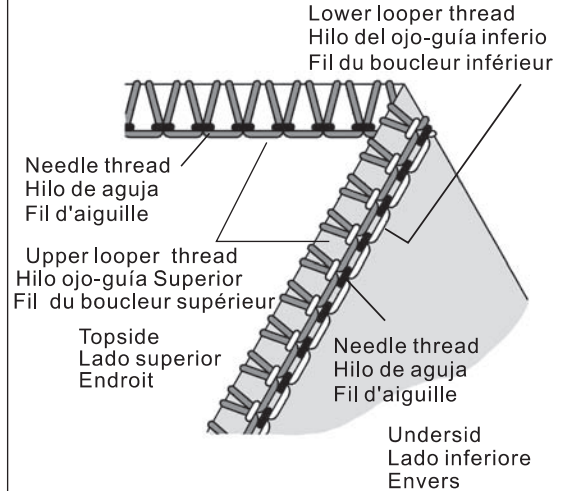
Fabric	Tension Dial			
	Blue	Green	Orange	Yellow
Light weight	4.0		0	8.0
Medium weight	5.0		0	8.5
Heavy weight	5.0		0	8.5

Fabric	Tension Dial			
	Blue	Green	Orange	Yellow
Light weight		2.5	1.0	7.0
Medium weight		3.0	1.0	7.0
Heavy weight		3.5	1.0	7.0

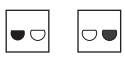
How to Balance

- When the upper looper thread tension is too loose;
 - Turn the upper looper thread tension dial (orange) toward a higher number
- When the lower looper thread tension is too loose;
 - Turn the lower looper thread tension dial (yellow) toward a higher number.
 - Or, turn the upper looper thread tension dial (orange) toward a lower number.
- When the needle thread tension is too loose;
 - Turn the needle thread tension dial (blue or green) toward a higher number.
 - Or, turn the upper looper thread tension dial (orange) toward a lower number.

NEEDLE POSITION		
SEAM WIDTH FINGER KNOB	S	
STITCH LENGTH	2 ~ 4	



3) Sobreorillado envuelto de 3 hilos

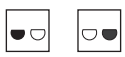
POSICION DE LA AGUJA	
MANDO DEDO ANCHO COSTURA	S
LONGITUD DE LA PUNTADA	2-4

Nota: * Estos ajustes de tensión son recomendados solamente.

* Los ajustes de tensión se efectúan por:

- 1) Tipo y grosor de la tela
- 2) Tamaño de la aguja
- 3) Tamaño, tipo y contenido en fibra del hilo

3) Surjet bord 3 fils

POSITION D'AIGUILLE	
SÉLECTEUR DE LA LARGEUR DU DOIGT MAILLEUR	S
LONGUEUR DU POINT	2 - 4

Note: * Les tensions sont données seulement à titre indicatif.

* Le réglage de la tension dépend de :

- 1) la nature et l'épaisseur du tissu
- 2) la grosseur de l'aiguille
- 3) la grosseur, le type et la nature du fil

Equilibrio correcto

- Fijar cada dial de tensión a los ajustes mostrados a la derecha y coser de prueba sobre una muestra de su tela.

Tela	Dial de tensión			
	azul	verde	naranja	amarillo
Peso ligero	4,0		0	8,0
Peso medio	5,0		0	8,5
Peso pesado	5,0		0	8,5

Tela	Dial de tensión			
	azul	verde	naranja	amarillo
Peso ligero		2,5	1,0	7,0
Peso medio		3,0	1,0	7,0
Peso pesado		3,5	1,0	7,0

Équilibrage correct des tensions

- Réglez chaque molette de tension comme indiqué dans le tableau ci-contre, et faites un essai sur sur votre tissu.

Tissu	Molette de tension			
	bleue	verte	orange	jaune
Léger	4,0		0	8,0
Moyen	5,0		0	8,5
Lourd	5,0		0	8,5

Tissu	Molette de tension			
	bleue	verte	orange	jaune
Léger		2,5	1,0	7,0
Moyen		3,0	1,0	7,0
Lourd		3,5	1,0	7,0

Cómo equilibrar

- Cuando la tensión del hilo del ojo-guía superior está demasiado flojo:
 - Girar el dial de tensión del hilo del ojo-guía superior (naranja) a un número mayor.
- Cuando la tensión del hilo del ojo-guía inferior es demasiado floja:
 - Girar el dial de tensión del hilo del ojo-guía superior (amarilla) a un número mayor
 - O, girar el dial de la tensión de hilo de ojo-guía superior (naranja) a un número inferior.
- Cuando la tensión del hilo en la aguja es demasiado floja:
 - girar el dial de tensión (azul o verde) a un número superior.
 - O, girar el dial de tensión del hilo del ojo-guía superior (naranja) a un número inferior.

Comment équilibrer les tensions

- lorsque le fil du boucleur supérieur est trop lâche :
 - Tournez la molette du boucleur supérieur (orange) vers un chiffre plus élevé.
- Lorsque le fil du boucleur inférieur est trop lâche :
 - Tournez la molette du boucleur inférieur (jaune) vers un chiffre plus élevé.
 - Ou tournez la molette du boucleur supérieur (orange) vers un chiffre plus bas.
- Lorsque la tension du fil d'aiguille est trop faible :
 - Tournez la molette du fil d'aiguille (bleue ou verte) vers un chiffre plus élevé.
 - Ou tournez la molette du boucleur supérieur (orange) vers un chiffre plus bas.

4) 4-thread Mock Safety Stitch

Note: * These are suggested tension settings only.

- * Tension settings are effected by;
 - 1) Type and thickness of fabric
 - 2) Needle size
 - 3) Size, type and fiber content of thread

For 4-thread ultra-stretch safety, set differential feed between 0.7 & 1.0. (see page 49)


Correct Balance

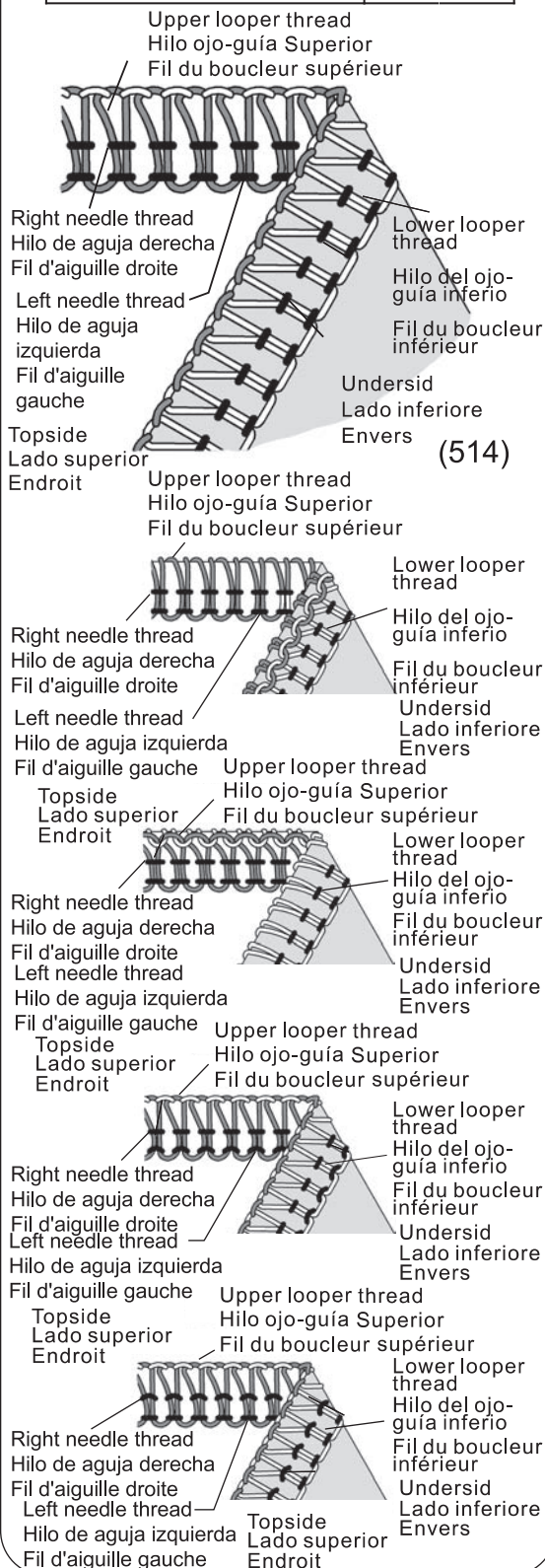
- Set Each Tension Dial to Settings Shown at Right and Test Sew on a Sample of Your Fabric

Fabric	Tension Dial			
	Blue	Green	Orange	Yellow
Light weight	2.5	2.5	3.0	3.0
Medium weight	3.0	3.0	3.0	3.0
Heavy weight	3.5	3.5	3.0	3.0


How to Balance

- When the upper looper thread lies on the underside of the fabric;
 - Turn the upper looper thread tension dial (orange) to a higher number.
 - Or, turn lower looper thread tension dial (yellow) to a lower number.
- When the lower looper thread appears on the top of the fabric;
 - Turn lower looper thread tension dial (yellow) toward a higher number.
 - Or, turn the upper looper thread tension dial (orange) toward a lower number.
- When the left needle thread tension is too loose;
 - Turn the left needle thread tension dial (blue) toward a higher number.
- When the right needle thread tension is too loose;
 - Turn the right needle thread tension dial (green) toward a higher number.

NEEDLE POSITION	
SEAM WIDTH FINGER KNOB	S
STITCH LENGTH	2 ~ 4



4)-Falsa puntada de seguridad ultra elástica de 4 hilos

POSICION DE LA AGUJA	
MANDO DEDO ANCHO COSTURA	S
LONGITUD DE LA PUNTADA	2-4


Nota: * Estos ajustes de tensión son recomendados solamente.

* Los ajustes de tensión se efectúan por:

- 1) Tipo y grosor de la tela
- 2) Tamaño de la aguja
- 3) Tamaño, tipo y contenido en fibra del hilo

* Para la puntada de seguridad de punto ultra-elástico de 4 hilos ajustar el transporte diferencial entre 0,7 y 1,0. (página 50)

4) Point ultra extensible à 4 fils

POSITION D'AIGUILLE	
SÉLECTEUR DE LA LARGEUR DU DOIGT MAILLEUR	S
LONGUEUR DU POINT	2 - 4

Note: * Les tensions sont données seulement à titre indicatif.

* Le réglage de la tension dépend de :

- 1) la nature et l'épaisseur du tissu
- 2) la grosseur de l'aiguille
- 3) la grosseur, le type et la nature du fil

* Pour effectuer un point ultra extensible à 4 fils, réglez l'entraînement différentiel entre 0,7 et 1,0. (voir page 50)

Equilibrio correcto

- Fijar cada dial de tensión a los ajustes mostrados a la derecha y coser de prueba sobre una muestra de su tela.

Tela	Dial de tensión			
	azul	verde	naranja	amarillo
Peso ligero	2.5	2.5	3.0	3.0
Peso medio	3.0	3.0	3.0	3.0
Peso pesado	3.5	3.5	3.0	3.0

Cómo equilibrar

- Cuando el hilo del ojo-guía superior se apoya por debajo de la tela:
 - Girar el dial de tensión del hilo del ojo-guía superior (naranja) a un número mayor
 - O, girar el dial de la tensión de hilo de ojo-guía superior (amarillo) a un número inferior
- Cuando el hilo del ojo-guía inferior se aparece por encima de la tela:
 - Girar el dial de tensión del hilo del ojo-guía inferior (amarillo) a un número mayor
 - O, girar el dial de la tensión de hilo de ojo-guía superior (naranja) a un número inferior
- Cuando la tensión del hilo en la aguja izquierda es demasiado floja, girar el dial de tensión (azul) a un número superior.
- Cuando la tensión del hilo en la aguja derecha es demasiado floja, girar el dial de tensión (verde) a un número superior.

Équilibrage correct des tensions

- Réglez chaque molette de tension comme indiqué dans le tableau ci-contre, et faites un essai sur votre tissu.

Tissu	Molette de tension			
	bleue	verte	orange	jaune
Léger	2.5	2.5	3.0	3.0
Moyen	3.0	3.0	3.0	3.0
Lourd	3.5	3.5	3.0	3.0

Comment équilibrer les tensions

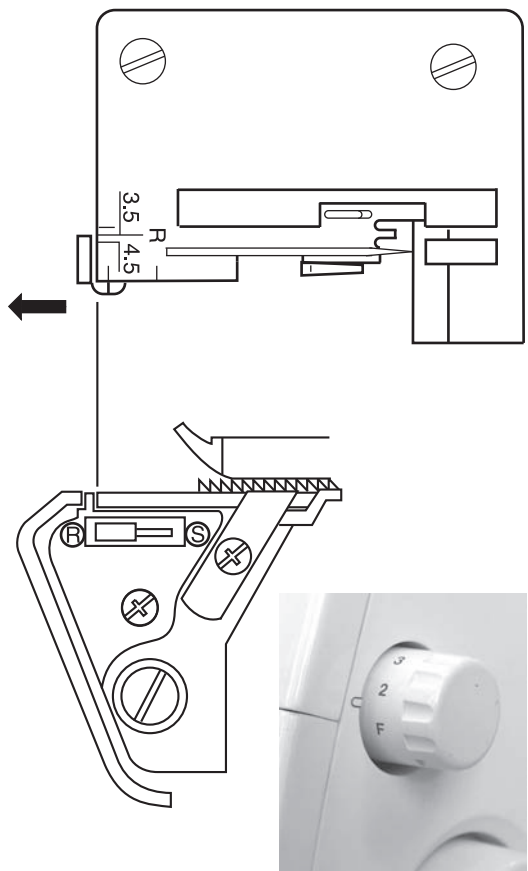
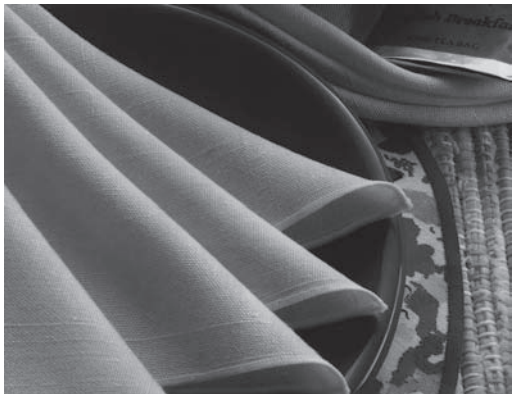
- Lorsque le fil du boucleur supérieur se voit sur l'envers du tissu :
 - Tournez la molette du boucleur supérieur (orange) vers un chiffre plus élevé.
 - Ou tournez la molette du boucleur inférieur (jaune) vers un chiffre plus bas.
- Lorsque le fil du boucleur inférieur se voit sur l'endroit du tissu :
 - Tournez la molette du boucleur inférieur (jaune) vers un chiffre plus élevé.
 - Ou tournez la molette du boucleur supérieur (orange) vers un chiffre plus bas.
- Lorsque la tension du fil d'aiguille gauche est trop lâche :
 - Tournez la molette du fil de l'aiguille gauche (bleue) vers un chiffre plus élevé.
- Lorsque le fil de l'aiguille droite est trop lâche :
 - Tournez la molette de l'aiguille de droite (verte) vers un chiffre plus élevé.

22. HOW TO SEW A ROLLED HEM

- This machine can sew four types of rolled hems.
- Rolled hemming is done by rolling and overedging the fabric edge.
- Light weight fabrics such as lawn, voil, organdy, crepe, etc. perform the best.
- Rolled hemming is not suited for heavy or stiff fabrics.

Machine Set Up

- Remove the left needle.
- Move seam width finger knob to setting R . (See page 57)
- Align left face of seam width finger support plate with R mark on throat plate by turning seam width finger knob, as required.
- Set stitch length dial to "F ~ 2" and a fine seam will be sewn.
- Needle: Singer Needle #2022 size 80/11 or 90/14
- Thread: A variety of thread combinations can be used for rolled hemming.



22.CÓMO COSER UN DOBLADILLO ENROLLADO

- Esta máquina puede coser cuatro tipos de dobladillos enrollados.
- El dobladillo enrollado se realiza enrollando y sobreorillando la tela
- Con telas ligeras tales como lino, gasa, organdí, crespón, etc., lo realiza mejor.
- El dobladillo enrollado no es adecuado para telas pesadas o rígidas.

22.COMMENT RÉALISER UN OURLET ROULOTTÉ

- Cette machine peut réaliser quatre types d'ourlets roulottés.
- L'ourlet roulotté est réalisé en roulant et en surjetant le bord du tissu.
- Cet ourlet roulotté est idéal pour les tissus légers tels que la batiste, le voile, l'organdi, le crêpe, etc.
- L'ourlet roulotté ne convient pas aux tissus épais ou rigides.

Puesta a punto de la máquina

- Retirar la aguja izquierda.
- Desplazar el mando de dedo del ancho de la costura a la posición R (Ver página 58).
- Alinear la cara izquierda de la placa de soporte de dedo del ancho de costura con la marca R en la placa de guía girando el mando de dedo de ancho de costura, según se requiere.
- Fijar el dial de longitud de la puntada a "F 2" y se coserá un costura fina.
- Aguja: Aguja Singer N° 2022 tamaño 80/11 ó 90/14.
- Hilo: Pueden utilizarse varias combinaciones de hilo para dobladillo enrollado.

Réglage de la machine

- Retirez l'aiguille gauche.
- Positionnez le sélecteur de la largeur du doigt mailleur sur (R), (voire page 58).
- Alignez le côté gauche du support du doigt mailleur avec le repère (R) sur la plaque en tournant la molette de largeur du point.
- Sélectionnez une longueur de point entre F et 2.
- Aiguille : Singer Cat. No #2022 type de 80/11 ou 90/14.
- Fil : Une variété de combinaisons de fils peut être utilisée pour un ourlet roulotté.

Note: For a beautiful rolled hem thread the upper looper with woolly nylon and the needle and lower looper with lightweight regular thread.

1) 3-thread Standard Rolled Hem Stitching


Correct Balance

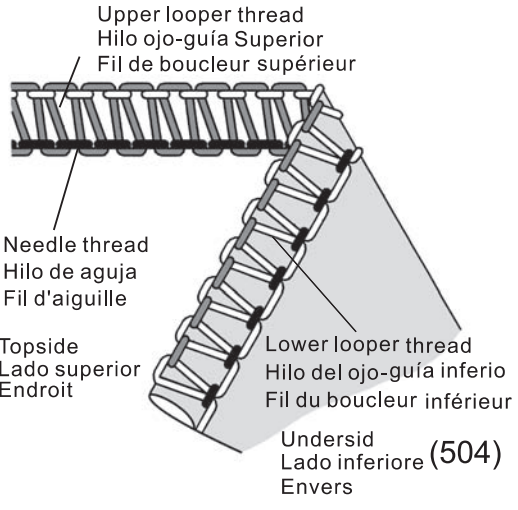
- Set Each Tension Dial to Settings Shown at Right and Test Sew on a Sample of Your Fabric
- For piped rolled edge & wire ribbon, insert wire or 10-20 lb fishing line between presser foot & knife. Sew being careful not to cut wire or fishing line as you sew.

2) 3-thread Upper Looper Thread Wrapped Rolled Hem Stitching

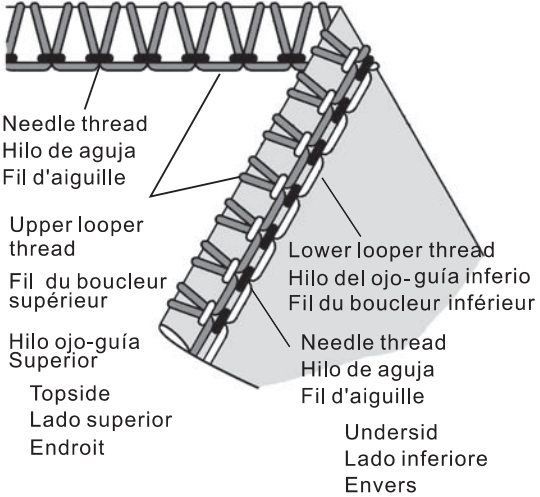
Correct Balance

- Set Each Tension Dial to Settings Shown at Right and Test Sew on a Sample of Your Fabric
- For decorative rolled hem, thread decorative thread in upper (orange) looper, lower upper looper tension so that thread wraps around edge.

NEEDLE POSITION	
SEAM WIDTH FINGER KNOB	R
STITCH LENGTH	F ~ 2



Upper Looper Thread	Tension Dial			
	Blue	Green	Orange	Yellow
Polyester		3.0	5.0	3.0
Woolly nylon		3.0	3.5	3.5




Upper Looper Thread	Tension Dial			
	Blue	Green	Orange	Yellow
Polyester		2.0	5.0	7.0
Woolly nylon		2.0	2.0	5.0

Nota: Para conseguir un mejor dobladillo enrollado, enhebre el ojo-guía superior con nylon lanoso y la aguja y el ojo-guía inferior con hilo normal ligero.

Note: Pour réaliser un bel ourlet roulotté, enfiler le boucleur supérieur avec un fil mousse et l'aiguille et le boucleur inférieur avec un fil standard pour les tissus légers.

1) Puntada de dobladillo enrollado estándar de 3 hilos

POSICION DE LA AGUJA	
MANDO DEDO ANCHO COSTURA	R
LONGITUD DE PUNTADA	F - 2

1) Ourlet roulotté 3 fils standard

POSITION D'AIGUILLE	
SÉLECTEUR DE LA LARGEUR DU DOIGT MAILLEUR	R
LONGUEUR DES POINTS	F - 2

Equilibrio correcto

- Fijar cada dial de tensión a los ajustes mostrados a la derecha y coser de prueba sobre una muestra de su tela.
- Para hacer la esquina del dobladillo enrollado y la cinta introducir la cinta o el cordoncillo 10-20 LB entre el prensatelas y la cuchilla. Coser tomando cuidado de no cortar la cinta o el cordoncillo durante el cosido.

Équilibrage correct des tensions

- Réglez chaque molette de tension comme indiqué dans le tableau ci-dessous, et faites un essai sur un échantillon de votre tissu.
- Pour effectuer un bord roulotté passepoilé avec une cordelette, insérez la cordelette ou un cordonnet de 10-20 LB entre le pied presseur et le couteau. Piquez en vous assurant de ne pas couper le ruban ou le cordonnet.

Hilo ojo-guía superior	Dial de tensión			
	Azul	verde	naranja	amarillo
Polyester		3,0	5,0	3,0
Nylon lanoso		3,0	3,5	3,5

Fil du boucleur de gauche	Molette de tension			
	bleue	verte	orange	jaune
Polyester		3,0	5,0	3,0
Fil mousse nylon		3,0	3,5	3,5

2) Puntada de dobladillo enrollado envuelto de hilo en ojo-guía superior a 3 hilos

2) Ourlet roulotté 3 fils bordé

Equilibrio correcto

- Fijar cada dial de tensión a los ajustes mostrados a la derecha y coser de prueba sobre una muestra de su tela.
- Para el dobladillo enrollado decorativo enhebrar el hilo decorativo en el ojo-guía superior (naranja). Reducir la tensión del ojo-guía superior de manera que el hilo se enrolle alrededor de la esquina.

Équilibrage correct des tensions

- Réglez chaque molette de tension comme indiqué dans le tableau ci-dessous, et faites un essai sur un échantillon de votre tissu.
- Pour effectuer un ourlet roulotté décoratif, enfiler le boucleur de gauche (orange) avec un fil décoratif. Réduisez la tension du boucleur de gauche de façon à ce que le fil s'enroule autour du bord.

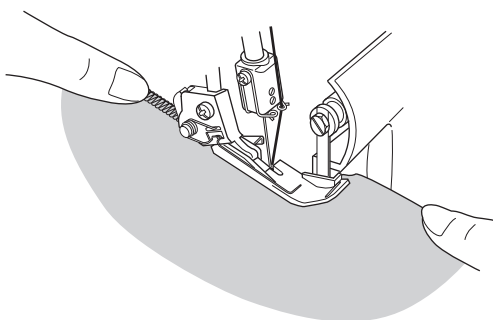
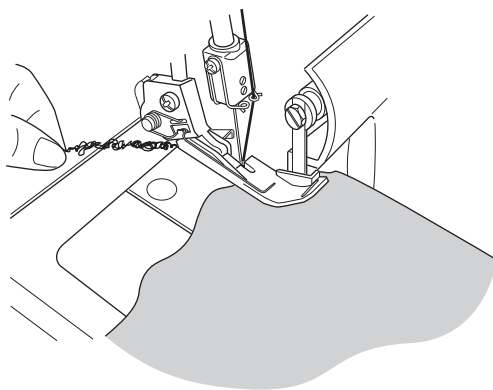
Hilo ojo-guía superior	Dial de tensión			
	Azul	verde	naranja	amarillo
Polyester		2,0	5,0	7,0
Nylon lanoso		2,0	2,0	5,0

Fil du boucleur de gauche	Molette de tension			
	Bleue	Verte	Orange	Jaune
Polyester		2,0	5,0	7,0
Fil mousse nylon		2,0	2,0	5,0

Additional Information About Rolled Hemming

- Hold the thread chain when you begin sewing to keep it from curling into the seam.

- Place a slight tension on the material in the sewing direction and a finer seam finish can be obtained.
- The minimum overedge stitch width that can be obtained for rolled hemming is approximately 1.5mm (1/16 inch) since the cutting width cannot be set below 3.5mm (9/64 inch).



To Secure the Rolled Hem Thread Chain

- Apply a small drop of liquid seam sealant to the end of the seam. Allow to dry, then cut the chain close to the stitches.

Note: Test the liquid seam sealant for color fastness before use.



Rosette:

Set machine up for 3 - thread wrapped rolled hem stitching. insert wire or fishing line between presser foot & knife. finish one long edge of a 14"x2" piece of fabric. remove wire or line from presser foot. set machine up for 3 - thread overlock (page 61). Set differential feed to 2.0. Sew (gather) other long edge of fabric. Roll fabric into rosette & selure gathered dege.

Información adicional sobre dobladillo enrollado

- Sujete la cadena de hilo cuando empiece a coser para impedir que quede ondulado en la costura.
- Aplique una ligera tensión sobre el material en la dirección de la costura y podrá obtenerse un acabado de costura más fino.
- El ancho de puntada de sobreorillado mínima que puede obtenerse del dobladillo enrollado es aproximadamente 1,5 mm ya que el ancho de corte no puede estar por debajo de 3,5 mm.

Conseils couture pour l'ourlet roulotté

- Au moment du démarrage, tenez les fils de la chaînette pour éviter qu'ils ne s'emmêlent dans l'ourlet.
- Pour obtenir une meilleure finition de l'ourlet, tendez légèrement l'ouvrage dans le sens de la couture.
- La marge de coupe minimale étant de 3,5mm, la largeur de l'ourlet roulotté minimale est environ de 1,5mm.

Cómo fijar la cadena de hilo de dobladillo enrollado

- Aplique una pequeña gota de líquido sellante de costura al final de la costura. Dejar que se seque y de spués corte la cadena cerca de las puntadas.

Nota: Probar el líquido sellante de costura para ver la fortaleza del color antes del uso.

Pour arrêter les fils de la chaînette de l'ourlet roulotté

- Appliquez une petite goutte de colle liquide pour couture. Laissez sécher puis coupez les fils près des points de piqûre.

Note: Testez la colle liquide pour la tenue des couleurs avant de l'utiliser sur votre ouvrage.

Roseta:

Ajustar la máquina para la puntada de dobladillo enrollado envuelto de 3 hilos. Introducir la cinta o el cordoncillo entre el prensatelas y la cuchilla. Terminar una esquina larga de un trozo de tela de 36 cm x 5 cm. Retirar la cinta o el cordoncillo del prensatelas. Ajustar la máquina para sobreorillado de 3 hilos (véase página 62). Ajustar el transporte diferencial a la graduación 2,0. Juntar la otra esquina larga de la tela. Enrollar la tela para formar la roseta y juntar las esquinas.

Rosette:

Réglez la machine comme pour effectuer un ourlet roulotté à 3 fils. Insérez la cordelette ou le cordonnet entre le pied presseur et le couteau. Piquez un morceau de tissu de 14 x 2 cm dans la longueur. Retirez la cordelette ou le cordonnet du pied presseur. Réglez la machine comme pour effectuer un point overlock 3 fils (voire page 62). Réglez l'entraînement différentiel sur 2,0. Assemblez l'autre côté du tissu dans la longueur. Roulez le tissu pour former une rosette et assemblez les extrémités.

23. STITCH VARIATIONS AND SEWING TECHNIQUES

How to Sew a Flatlock Decorative Seam

- A flatlock stitch is achieved by adjusting the tension of the 3-thread overlock stitch, sewing the seam and pulling the fabric apart to flatten the seam.
- The flatlock stitch can be used as a construction and decorative stitch or for ornamentation only.

1) Machine Set Up

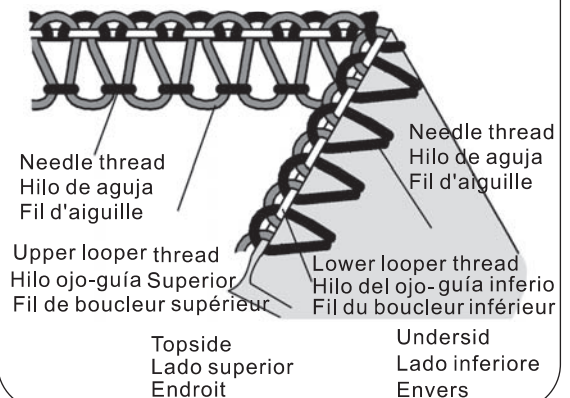
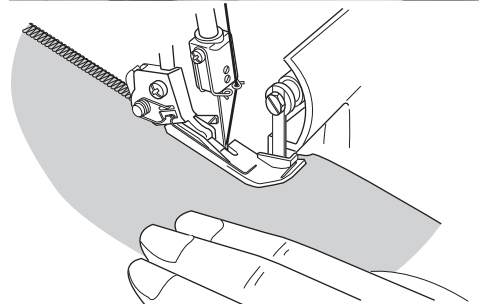
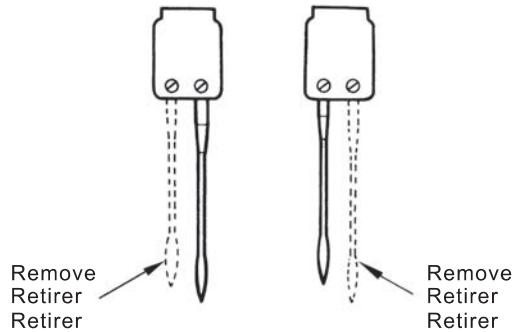
- Remove the left or right needle.
- Begin with the machine threaded and tension balanced for the 3-thread overlock stitch (page 61).
- Loosen the needle thread tension (green or blue) generously.
- Loosen the upper looper thread tension (orange) slightly.
- Tighten the lower looper thread tension (yellow) generously.

2) Flatlocking a Seam & Sport Hem

- Place the fabric wrong sides together to sew a decorative stitch on the right side of the garment.
- Sew the seam, trimming the excess fabric.
- The needle thread (green or blue) will form a V on the underside of the fabric.
- The lower looper thread will pull into a straight line at the fabric edge.
- Pull on opposite sides of the seam to pull stitches flat.

Sport hem: Fold up hem & press.
 Fold up hem again & press.
 Flatlock on fold edge.

Pull on opposite sides of the seam to pull stitches apart.



23.VARIACIONES DE PUNTADAS Y TECNICAS PARA COSER

Cómo hacer una costura decorativa de doble pespunte plano

- Se consigue una puntada de doble pespunte plano ajustando la tensión de la puntada de sobreorillado de 3 hilos, cosiendo la costura y tirando de la tela hacia fuera para alisar la costura.
- La puntada de costura plana puede utilizarse como un a puntada de construcción y decorativa o a efectos de adorno solamente.

1) Puesta a punto de la máquina

- Retire la aguja izquierda o derecha.
- Empiece con la máquina enhebrada y una tensión equilibrada para la puntada de sobreorillado de 3 hilos (página 62)
- Afloje bastante la tensión de hilo de aguja (verde o azul) .
- Afloje ligeramente la tensión de hilo (naranja) del ojo-guía superior.
- Afloje bastante la tensión de hilo (naranja) del ojo-guía inferior.
- Apretar bastante la tensión de hilo (amarillo) del ojo-guía inferior

2) Cómo hacer una costura plana

- Coloque las caras de envés de la tela juntos para coser una puntada decorativa en el lado derecho de la prenda. Coser la costura, recortando la tela sobrante.
- El hilo de la aguja (verde o azul) formará una V en el lado inferior de la tela.
- El hilo del ojo-guía inferior se extraerá en línea recta en el borde de la tela.
- Tirar los lados opuestos de la costura para aplanar las puntadas.
- Doblado deportivo: Plegar el dobladillo y presionarlo, plegar el dobladillo nuevamente y presionar la costura de doble pespunte plana sobre la esquina del pliegue. Tirar de los lados opuestos de la costura para separar las puntadas.

23.AUTRES POINTS ET CONSEILS COUTURE

Comment réaliser un ourlet décoratif plat

- Le surjet plat est obtenu en ajustant la tension du fil du surjet 3 fils . Une fois la couture terminée, on écarte la couture pour l'aplatir en tirant sur le tissu.
- Le surjet décoratif plat peut être utilisé comme un point d'assemblage décoratif ou uniquement comme un point décoratif.

1) Réglage de la machine

- Retirez l'aiguille droite ou gauche.
- Commencez à partir du réglage de tension du fil pour un surjet 3 fils (voire page 62)
- Desserrez largement la tension du fil de l'aiguille (bleue ou verte).
- Desserrez légèrement la tension du fil du boucleur supérieur (orange).
- Serrez largement la tension du fil du boucleur inférieur (jaune).

2) Couture à surjet plattourlet sportif

- Placez le tissu envers contre envers et réalisez la couture décorative sur l'endroit du tissu.
- Faites le surjet en rasant le bord du tissu.
- Le fil de l'aiguille (bleue ou verte) formera un V sur l'envers du travail.
- Le fil du boucleur inférieur est tendu sur le bord du tissu.
- Tirez sur les extrémités de la couture pour aplatir les points.
- Chemises polo : Pliez l'ourlet puis aplatissez la chemise pliée. Effectuez un surjet plat 3 fils sur le bord plié. Tirez sur les extrémités de la couture pour étirer les points.

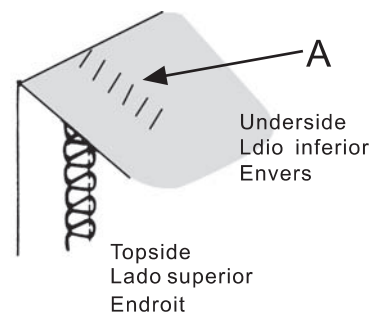
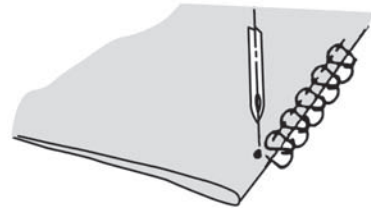
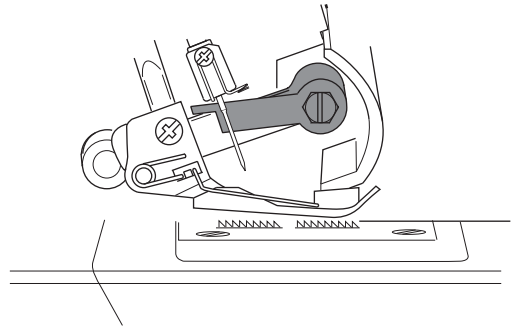
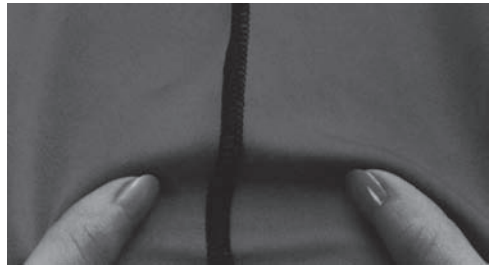
- For flatlock lace insertion, line up edges of fabric & lace wrong sides together, position fabric so seam is sewn with stitch on right is extending off of fabric. pull on opposite sides of seam to pull stitches flat.

(3) Decorative Flatlocking

- Place the movable upper knife in the nonworking position (page 53). The fabric is not trimmed on this stitch.
- Fold fabric wrong sides together.
- Position the fabric so the seam is sewn with part of the stitch extending off the fabric.
- Pull on opposite sides of the stitch to flatten.
- For fringed hem fold up the fabric the depth of the fringe wrong sides together, set machine for decorative flatlock & stitch along fold of fabric pull on opposite sides of the stitch to flatten. cut fabric up to stitches every 3 inches & then remove threads row by row to create fringe.

(4) Additional Information About Flatlocking

- The tensions must be correctly adjusted for the fabric to pull flat.
- The upper looper thread is the prominent thread in the flatlock stitch. Place a decorative thread in the upper looper and inconspicuous threads in the lower looper and needle.
- For a ladder stitch, sew seam with right sides together. The needle thread will be the prominent thread that creates the ladder (A).



- Tire de los lados opuestos de la costura para sacar las puntadas planas.
- Pour insérer une bandelette plate dans le surjet, alignez les bords du tissu et l'envers de la bandelette. Positionnez le tissu de façon à ce que les points de droite dépassent du tissu. Écartez la couture en tirant sur le tissu pour aplatir le surjet.

3) Costura decorativa plana

- Coloque la cuchilla móvil superior en la posición de reposo (Pag. 54). La tela no es recortada con esta puntada.
- Pliegue juntas las caras de envés de la tela.
- Coloque la tela de manera que la costura se obtenga con parte de la puntada que se extiende desde fuera de la tela.
- Tire de las caras opuestas de la tela para alisarla.
- Para dobladillos con flecos plegar el reverso de la tela a la longitud de los flecos. Ajustar la máquina para costura de doble pespunte plana decorativa y coser a lo largo del pliegue de la tela. Tirar de los lados opuestos de la costura para aplanarla. Cortar la tela en la línea de puntadas cada 8 cm y luego sacar los hilos fila por fila para crear los flecos.

4) Información adicional sobre costura plana de doble pespunte

- Las tensiones deberán estar correctamente ajustadas para que la tela quede plana.
- El hilo del ojo-guía superior es el hilo saliente en la puntada de costura plana. Coloque un hilo decorativo en el ojo-guía superior y los hilos poco decorativos en la aguja y ojo-guía inferior.
- Para una puntada en escalera, haga la costura con los haces juntos. El hilo de la aguja será el hilo prominente que crea la escalera (A).

3) Réalisation d'un surjet décoratif

- Placez le couteau mobile en position de repos (voire page 54). Cette couture ne coupe pas le bord du tissu.
- Pliez le tissu envers contre envers.
- Positionnez l'ouvrage de manière à faire dépasser le surjet de la pliure du tissu.
- Écartez la couture en tirant sur le tissu pour rendre le surjet plat.
- Pour effectuer un ourlet à franges, pliez le tissu envers contre envers de la longueur des franges. Réglez la machine comme pour effectuer un surjet plat décoratif et piquez le long du pli du tissu. Tirez les extrémités du tissu pour aplatir le surjet. Coupez le tissu jusqu'à la ligne de couture tous les 7 cm env. (3 pouces) puis retirez les fils rang par rang pour créer les franges.

4) Informations complémentaires sur le surjet à plat.

- Les tensions doivent être correctement réglées pour que le surjet s'aplatisse.
- Le fil visible à l'endroit de l'ouvrage est le fil du boucleur supérieur. Enfilez le boucleur supérieur avec un fil décoratif et le boucleur inférieur et l'aiguille avec un fil ton sur ton.
- Pour obtenir une couture échelle, pliez votre travail endroit contre endroit. Le fil qui formera l'échelle à l'endroit est le fil de l'aiguille (A).

How to Sew an Overlock Blind Hem

- The excess fabric is trimmed and the hem is sewn and the raw edges are overlocked in one operation.
- The overlock blind hem is best suited for sewing knit wear. It provides a durable finish that is almost invisible.

- Remove the left needle and adjust machine for a narrow 3-thread overlock stitch.

Note: The three-thread flatlock stitch can also be used.

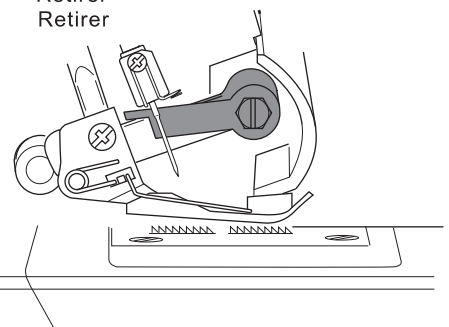
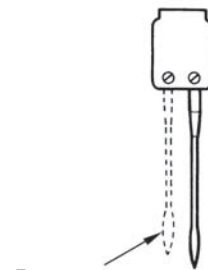
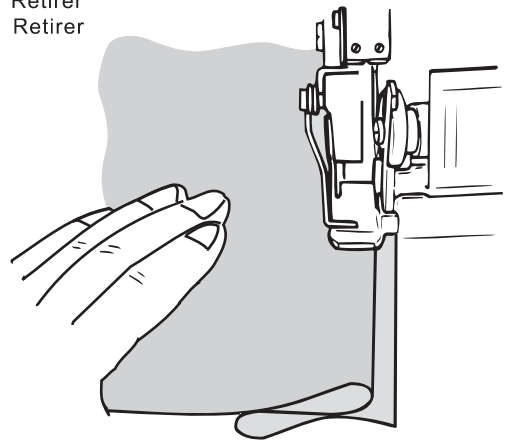
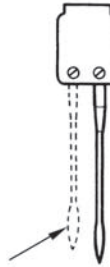
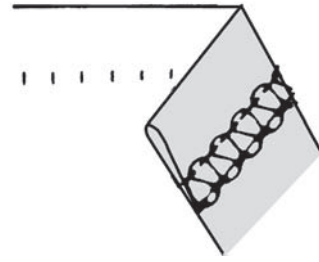
- Set the stitch length dial at 4.
- Attach (optional) blind hem foot.
- Fold the hem to the wrong side of the fabric, then back to the right side with 6mm (1/4") beyond the fold.
- Stitch on the extended hem edge, allowing the machine needle to barely catch the edge of the fold.
- (For blind hem foot)
Line up the edge of the fold over the guide on the foot. guide can be adjusted closer or away from edge by adjusting screw on top of foot.

How to Sew Pin Tucks

- Sew decorative pin tucks on the fabric before cutting out the garment.
- Remove the left needle and adjust machine for a narrow 3-thread overlock stitch.

Note: The rolled hem stitch can also be used for this technique.

- Place the movable upper knife in the nonworking position (page 53).
- Mark the fabric with the desired number of pin tucks using a water soluble fabric marker.



Cómo coser un dobladillo ciego con sobreorillado

- Se recorta la tela sobrante y se cose el dobladillo y las orillas sin coser se sobreorillan en una sola operación.
- El dobladillo ciego de sobreorillado es el más adecuado para coser ropa de tejido de punto. Proporciona un acabado duradero que es casi invisible.
- Retire la aguja izquierda y ajuste la máquina a una puntada estrecha de sobreorillado de 3 hilos.

Nota: Puede utilizarse también la puntada de costura plana de tres hilos.

- Coloque el dial de longitud de la puntada en 4.
- Fijar el prensatelas de dobladillo ciego (opcional).
- Pliegue el dobladillo por el envés de la tela y después vuelva al haz con 6 mm más allá del pliegue.
- Haga una puntada en la orilla del dobladillo extendido, dejando que la aguja de la máquina coja apenas la orilla del pliegue.
- (Para prensatelas de dobladillo ciego) Alinear la esquina del plegado sobre la guía en el prensatelas. La guía puede ser posicionada más cerca o más lejos de la esquina utilizándose para este efecto el tornillo posicionador en la punta del prensatelas.

Cómo coser un dobladillo ciego con sobreorillado

- Cosa pequeños pliegues decorativos en la tela antes de cortar la prenda.
- Retire la aguja izquierda y ajuste la máquina para una puntada estrecha de sobreorillado de 3 hilos.

Nota: La puntada de dobladillo enrollado puede utilizarse también en esta técnica

- Coloque la cuchilla superior móvil en la posición de reposo (Pág. 54)
- Marque la tela con el número deseado de pliegues utilizando una marcada de tela soluble en agua.

Comment réaliser un ourlet invisible

- La finition et la couture de l'ourlet sont faites en une opération (le surplus du tissu coupé et le bord à vif surjeté).
- Ce point est particulièrement adapté à la couture des ourlets dans le jersey et le tricot. Il offre une finition solide, presque invisible.
- Retirez l'aiguille de gauche et réglez la machine pour un surjet 3 fils étroit.

Note : Vous pouvez également utiliser le surjet 3 fils plat.

- Réglez la longueur du point sur 4.
- Mettez le pied pour ourlet invisible en place (pied en option).
- Pliez l'ourlet sur l'envers du tissu, puis sur l'endroit en laissant le bord dépasser de 6mm de la pliure du tissu.
- Coudre sur le bord du tissu en laissant l'aiguille piquer au bord du pli.
- (Pour le pied pour ourlet invisible) Alignez le bord du pli sur le guide du pied presseur. Il est possible de placer le guide plus près ou plus loin du bord en réglant la vis sur le dessus du pied presseur.

Comment réaliser des nervures

- Faites les nervures sur le tissu avant de couper votre ouvrage.
- Retirez l'aiguille gauche et réglez la machine pour un surjet 3 fils.

Note : Vous pouvez également utiliser l'ourlet roulotté.

- Mettre le couteau mobile en position de repos (voire page 54).
- Marquez le nombre de nervures sur votre tissu en utilisant un marqueur effaçable à l'eau.

- Fold the fabric with the wrong sides together and sew.

- Press the pin tucks in the same direction.

Turning Square Corners

(1) Outside Corner

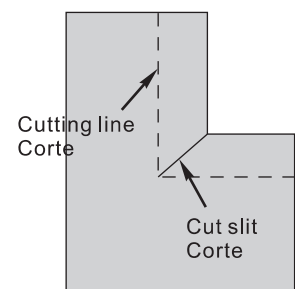
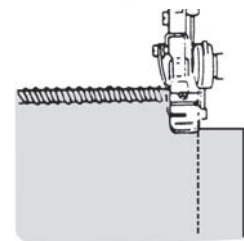
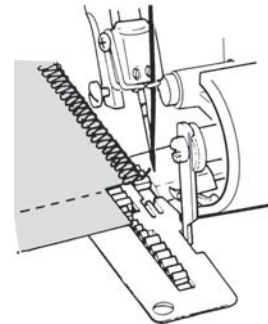
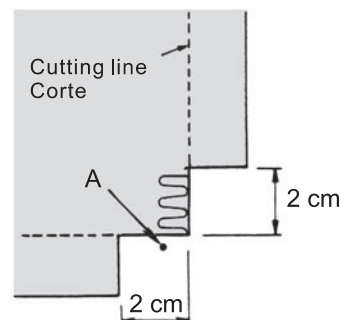
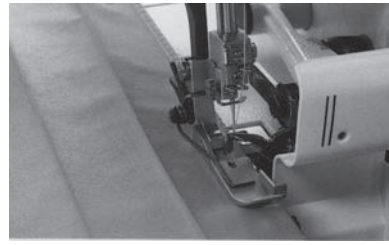
- Cut out approximately 2 cm (5/16 inch) from the corner, in line with the overedge seam edge.
- Sew one stitch beyond point (A) and stop.
- Raise needle and presser foot.
- Pull the fabric to the rear of the machine just enough to release the thread caught on the finger of the throat plate.

Note: Presser foot has been removed to show detail.

- Turn the fabric and lower the presser foot so that the knife is positioned in line with the cut edge.
- Pull slack threads up, then start to sew.

(2) Inside Corner

- Cut fabric at seam edge.



- Pliegue la tela con los envés juntos y cosa.

- Pliez le tissu envers contre envers et cousez.

- Planche los pliegues en la misma dirección.

- Repassez les nervures dans le même sens.

Cómo girar esquinas cuadradas

Comment tourner à angle droit

1) Esquina exterior

- Corte aproximadamente 2 cm desde la esquina, en línea con la orilla de costura de sobreorillado.
- Cosa una puntada más allá del punto (a) y pare.
- Eleve la aguja y el prensatelas.
- Tire de la tela hacia la parte posterior de la máquina lo suficiente para soltar el hilo enganchado con el dedo de la placa de aguja.

Nota: El prensatelas ha sido retirado para mostrar más detalles.

1) Angle extérieur

- Découpez environ 2 cm de tissu autour du coin, en ligne avec le bord du surjet.
- Cousez un point au-delà du point (A) et arrêtez.
- Relevez l'aiguille et le pied presseur .
- Tirez l'ouvrage vers l'arrière de la machine juste assez pour dégager la chaînette du doigt mailleur de la plaque à aiguille.

Note: Le pied presseur ne figure pas sur le dessin pour mieux montrer les détails.

- Gire la tela y baje el prensatelas de manera que la cuchilla se coloque en línea con la orilla de corte.
- Tire de los hilos flojos hacia arriba y luego empiece a coser.

- Tournez le tissu et alignez le bord coupé avec le couteau, puis baissez le pied presseur.
- Retendre les fils, puis continuez à coudre.

2) Esquina interior

- Corte la tela en la orilla de costura.

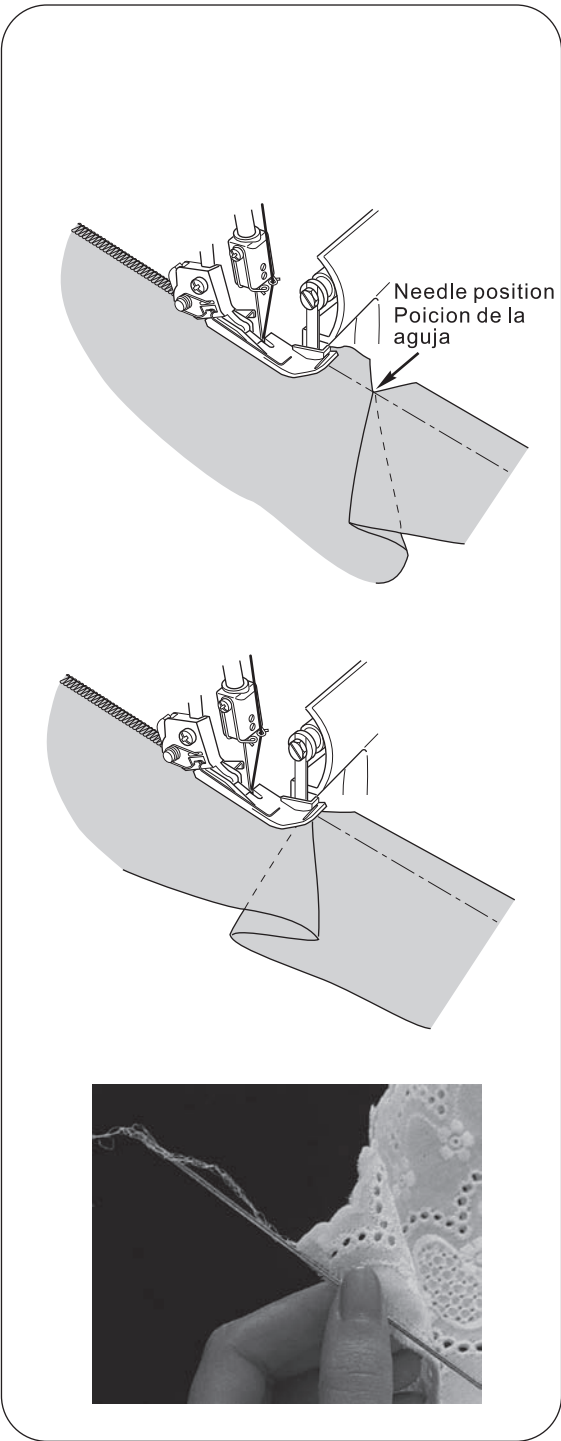
2) Angle intérieur

- Coupez le tissu au bord de la ligne de piqûre

- Place the movable upper knife in nonworking position (page 53).

- Stitch on cut edge of fabric.
- Stop sewing before you reach the corner and fold the fabric to the left to straighten the corner.

- Continue to sew slowly holding the fabric edge in a straight line moving the fold as you sew.



Pin Placement

- Insert pins to the left of the presser foot. The pins will be easy to remove and are away from the cutting action of the knives.



Caution:
Sewing over pins will damage and/or destroy the cutting edge of the knives.

Securing the Thread Chain

- Thread a large eye, hand sewing needle (such as a tapestry needle) with the thread chain.
- Insert the needle into the end of the seam to secure thread.

Note: To secure a rolled hem thread chain, see page 73.

- Coloque la cuchilla móvil superior en la posición de reposo (página 54).
- Haga una puntada en la orilla cortada de la tela.
- Pare la costura antes de llegar a la esquina y doble la tela a la izquierda para enderezar la esquina.
- Coloque la cuchilla móvil superior en la posición de reposo. (voire page 54).
- Cousez sur le bord du tissu coupé.
- Arrêtez la couture avant d'arriver au coin et faites un pli vers la gauche afin de retrouver une ligne de piqûre droite.
- Siga cosiendo lentamente manteniendo la orilla de la tela en una línea recta moviendo la tela a medida que va cosiendo.
- Continuez à coudre en avançant doucement. Tenez le bord en ligne droite et déplacez le pli au fur et à mesure de la couture.

Colocación de alfileres

- Inserte alfileres a la izquierda del prensatelas. Los alfileres serán fáciles de retirar y están fuera de la acción de corte de las cuchillas.



Precaución:
Cosido sobre alfileres dañará y/o destruirá el borde de corte de las cuchillas.

Placement des épingles

- Placez les épingles à gauche du pied presseur. Vous les retirerez facilement et elles ne risquent pas d'être en contact avec les couteaux.



Attention !
Si vous cousez sur les épingles, vous risquez d'abîmer ou de détruire les lames des couteaux.

Fijación de la cadena de hilo

- Enhebre una aguja de ojo grande de coser a mano (tal como una aguja para tapicería) con la cadena de hilo.
- Introduzca la aguja en el extremo de la costura para fijar el hilo.

Nota: Para fijar una cadena de hilo de dobladillo enrollado, vea página 74.

Comment arrêter les fils

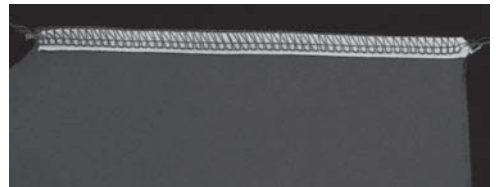
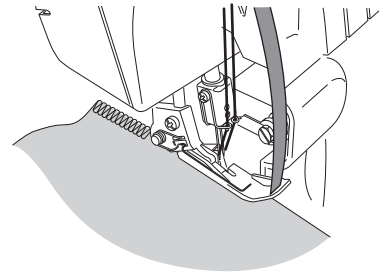
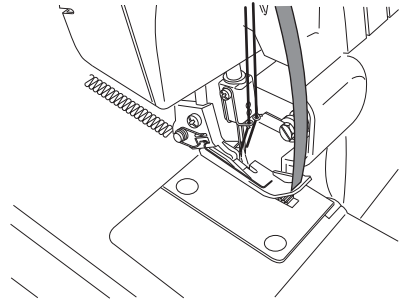
- Prenez une aiguille à coudre à la main à gros chas (type tapisserie) et enfillez-la avec la chaînette.
- Passez la chaînette dans le surjet à l'aide de l'aiguille pour arrêter les fils.

Note: Pour arrêter la chaînette de l'ourlet roulotté, voir page 74.

How to Reinforce a Seam

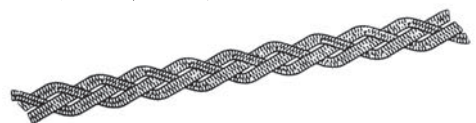
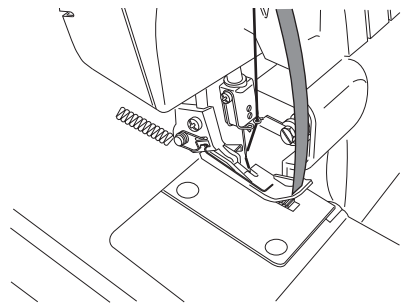
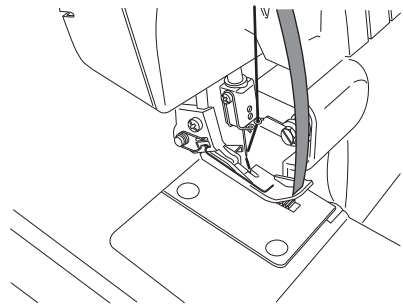
- Inserting twill tape while overedge sewing will stabilize the seam.
- Insert the tape through the hole in the front of the foot.
- Position the tape under the foot to the back of the machine and sew the garment seam.

- The tape is attached as the seam is sewn.



Braiding by Chaining Off

- Place the movable upper knife in nonworking position.
- Insert filler cord such as yarn or twill tape through the hole in the front of the foot.
- Position the filler cord under the foot and chain off the desired length.
- Chained off braids can be used individually or woven into 3 or 4 ply braids.



Cómo reforzar una costura

- La inserción de una cinta de sarga, mientras se cose un sobreorillado, estabilizará la costura.
- Inserte la cinta a través del orificio en la parte frontal del prensatelas.
- Coloque la cinta bajo el prensatelas en la parte posterior de la máquina y cose la costura de la prenda.

Comment renforcer la couture

- L'insertion d'un ruban dans le surjet permet l'obtention d'une couture plus solide.
- Passez le ruban sous le pied presseur par l'ouverture sur le devant du pied et le tirez-le vers l'arrière de la machine.
- Commencez à coudre.

• Esta cinta se unirá a medida que se hace la costura.

• Le ruban est fixé sur votre ouvrage au fur et à mesure de la couture.

Trenzado con cadeneta

- Coloque la cuchilla superior móvil en posición de reposo.

Inserte un cordón de relleno, tal como un hilo grueso o una cinta de sarga a través del orificio de la parte frontal del prensatelas.

- Coloque el cordón de relleno bajo el prensatelas y deshaga la cadeneta a la longitud deseada.
- Los trenzados así obtenidos pueden utilizarse individualmente o urdidos en trenzas de 3 ó 4 capas.

Réalisation d'une tresse décorative à partir de la chaînette de surjet

- Placez le couteau mobile en position de repos.

Passez un cordonnet, un lacet ou un ruban par l'ouverture à l'avant du pied presseur.

- Placez le ruban sous le pied presseur et sortez une longueur de chaînette de surjet souhaitée.
- Vous pouvez utiliser la chaînette seule ou tresser 3 ou 4 chaînettes ensemble.

24. MACHINE MAINTENANCE

An overlock requires more maintenance than a conventional machine mainly due to two reasons.

- 1) A lot of lint is produced due to the cutting action of the knives.
- 2) An overlock runs at a very high speed and needs to be oiled frequently to lubricate the internal working parts.

Cleaning the Machine



Danger:
Before cleaning your machine, disconnect power line plug from the wall receptacle.

- Clean the lint from the looper and knife area often with a dry lint brush.

Note: Lint brush is an optional part.



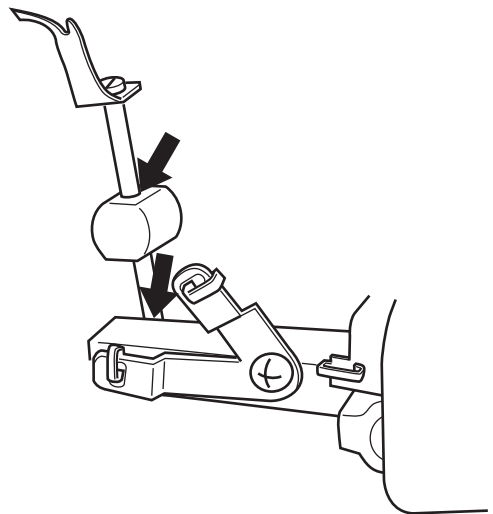
Oiling the Machine



Danger:
Before lubricating your machine, disconnect power line plug from the wall receptacle.

- The oiling points shown in the diagram, should be oiled periodically.

Note: Use sewing machine oil. Do not use any other oil or damage could result.



24.MANTENIMIENTO DE LA MAQUINA

Una máquina de sobreorillado requiere más mantenimiento que una máquina convencional debido principalmente a dos razones:

- 1) Se produce una gran cantidad de hilachas debido a la acción de corte de las cuchillas.
- 2) La máquina de sobreorillado funciona a una gran velocidad y necesita ser aceiteada frecuentemente para lubricar las piezas de trabajo internas.

Limpieza de la máquina



Peligro:

Antes de limpiar su máquina, desconecte la alimentación de corriente desde la toma de pared.

- Limpie, a menudo, de hilachas la zona del ojo - guía y de las cuchillas, con un cepillo quitahilachas seco.

Nota: El cepillo quitahilachas es un elemento opcional.

24.ENTRETIEN DE LA MACHINE

Une surjeteuse nécessite plus d'entretien qu'une machine à coudre traditionnelle principalement pour deux raisons :

- 1) L'action du couteau produit beaucoup de bourre.
- 2) La surjeteuse fonctionne à une vitesse élevée et nécessite aussi un graissage fréquent pour lubrifier les pièces du mécanisme.

Nettoyage de la machine



Attention !

Avant de nettoyer la machine, débranchez la prise de courant.

- Retirez fréquemment la bourre à l'aide d'une brosse sèche dans la zone des boucleurs et les couteaux.

Note: La brosse est en option.

Aceitado de la máquina



Peligro:

Antes de lubricar su máquina desconecte la alimentación de corriente de la toma de pared.

- Los puntos de engrase mostrados en el diagrama, deberán aceitearse periódicamente.

Nota: Utilice aceite especial para máquinas de coser. No utilice otro tipo de aceite, puesto que podría resultar dañada la máquina.

Lubrification de la machine



Attention !

Avant de lubrifier votre machine, débranchez la prise de courant.

- Les points indiqués sur le schéma doivent être lubrifiés périodiquement.

Note : Utilisez de l'huile de machine à coudre. L'utilisation d'une autre huile peut causer des dommages.

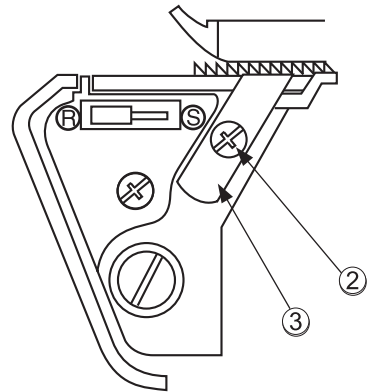
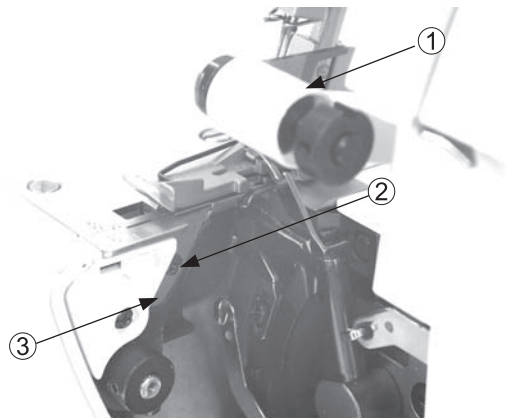
How to Replace the Stationary Knife



Danger:

Before replacing the stationary knife, disconnect power line plug from the wall receptacle.

- The stationary knife should be changed when it becomes dull.
- The stationary knife can be replaced according to the directions provided, however if there are any difficulties experienced, consult your Singer representative to make the adjustments.
- Be sure that the power line plug is disconnected from the electric source.
- Open the looper cover and set the movable upper knife 1 in the nonworking position (page 53).
- Loosen the stationary knife set screw 2 and remove the stationary knife 3 .
- Place a new stationary knife in the groove of the stationary knife holder.
- Tighten stationary knife set screw 2 .
- Return the movable upper knife 1 to its working position.



Cómo sustituir la cuchilla fija



Peligro:

Antes de sustituir la cuchilla fija, desconecte la alimentación de corriente de la toma de pared.

- La cuchilla fija deberá sustituirse cuando esté gastada.
- La cuchilla fija podrá sustituirse de acuerdo con las instrucciones facilitadas; sin embargo, si se presentan algunas dificultades, consulte con su representante Singer para hacer los ajustes oportunos.
- Asegúrese de que el cable de alimentación de corriente está desconectado de la fuente de suministro de electricidad.
- Abra la tapa del ojo-guía y coloque la cuchilla superior móvil 1 en posición de reposo (página 54).
- Afloje el tornillo de ajuste de la cuchilla fija 2 y retire la cuchilla fija 3
- Coloque una nueva cuchilla fija en la ranura del soporte de cuchilla fija.
- Apriete el tornillo de ajuste de la cuchilla fija 2.
- Vuelva la cuchilla superior móvil 1 a su posición de trabajo.

Comment remplacer le couteau fixe



Attention !

Avant de changer le couteau fixe, débranchez la prise de courant.

- Le couteau fixe doit être changé lorsque la lame est émoussée.
- Vous pouvez remplacer le couteau fixe vous-même en suivant les instructions, toutefois en cas de difficultés, consultez notre service après-vente pour les réglages.
- Assurez-vous que la prise de courant est débranchée.
- Ouvrez le cache-boucleurs et mettez le couteau mobile (1) en position de repos (voir page 54).
- Desserrez la vis de fixation du couteau fixe 2 et retirez le couteau 3.
- Placez le nouveau couteau dans la rainure du support du couteau fixe.
- Resserrez la vis de fixation du couteau fixe 2.
- Remettez le couteau mobile en position de travail.

25. TROUBLESHOOTING CHART

Problem	Solution	Page
Fabric does not feed well	- Lengthen stitch length.	45
	- Increase presser foot pressure for heavy weight fabric.	47
	- Decrease presser foot pressure for light weight fabric.	47
Needle breaks	- Insert needle correctly.	25
	- Do not pull fabric while sewing.	59
	- Tighten needle set screw.	25
	- Use a larger needle on heavy fabrics.	17
Thread breaks	- Check threading	27 ~ 41
	- Check for tangled or caught thread	43
	- Insert needle correctly	25
	- Insert new needle, current needle may be bent or have a blunt point.	17
	- Use a high quality thread.	94
	- Loosen thread tension.	61 ~ 71
Stitches skip	- Insert new needle, current needle may be bent or have a blunt point.	17
	- Tighten needle set screw.	25
	- Insert needle correctly.	25
	- Change type or size of needle.	17
	- Check threading.	27 ~ 41
	- Increase presser foot pressure.	47
Irregular stitches	- Use a high quality thread.	94
	- Balance thread tension.	61 ~ 71
	- Check for tangled or caught thread.	43
Fabric puckers	- Check threading.	27 ~ 41
	- Loosen thread tension.	61 ~ 71
	- Check for tangled or caught thread	43
	- Use high quality light weight thread.	94
	- Shorten stitch length.	45
Irregular trimming	- Decrease presser foot pressure for light weight fabrics.	47
	- Check alignment of knives.	89
Fabric jams	- Replace one or both knives.	89
	- Close looper cover before sewing.	21
Machine does not operate	- Check for tangled or caught thread.	43
	- Compress thick layers of fabric with conventional machine before sewing with overlock.	
	- Connect machine to power source.	21

25. TABLA DE LOCALIZACION DE AVERÍAS

Problema	Solución	Página
La tela no se transporta bien	<ul style="list-style-type: none"> • Alargar la longitud de puntada. • Aumentar la presión del prensatelas para telas pesadas. • Disminuir la presión prensatelas para telas ligeras. 	46
		48
		48
Agujas rotas	<ul style="list-style-type: none"> • Insertar correctamente la aguja. • No tirar de la tela mientras se cose. • Apretar el tornillo de ajuste de la aguja. • Utilizar una aguja más grande en telas pesadas. 	26
		60
		26
		18
Hilos rotos	<ul style="list-style-type: none"> • Comprobar el enhebrado. • Comprobar si el hilo está enredado o enganchado. • Insertar la aguja correctamente. • Insertar una nueva aguja, la aguja actual puede estar doblada o tener la punta roma. • Utilizar un hilo de alta calidad. • Aflojar la tensión del hilo. 	28 a 42
		44
		26
		18
		95
		62 a 72
Falta de puntadas	<ul style="list-style-type: none"> • Insertar una nueva aguja, la aguja actual puede estar doblada o tener la punta roma. • Apretar el tornillo de ajuste de la aguja. • Insertar la aguja correctamente. • Cambiar el tipo o tamaño de la aguja. • Comprobar el enhebrado. • Aumentar la presión del prensatelas. • Utilizar hilo de alta calidad. 	18
		26
		26
		18
		28 a 42
		48
Puntadas irregulares	<ul style="list-style-type: none"> • Equilibrar la tensión del hilo. • Comprobar si el hilo está enredado o enganchado. • Comprobar el enhebrado. 	95
		62 a 72
		44
		28 a 42
Arrugas en la tela	<ul style="list-style-type: none"> • Aflojar la tensión del hilo. • Comprobar si hay hilo enredado o enganchado. • Utilizar hilo de alta calidad ligero. • Acortar la longitud de la puntada. • Disminuir la presión del prensatelas para telas ligeras. 	62 a 72
		44
		95
		46
		48
Corte irregular	<ul style="list-style-type: none"> • Comprobar la alineación de las cuchillas. • Sustituir una o ambas cuchillas. 	90
		90
Atascos de la tela	<ul style="list-style-type: none"> • Cerrar la tapa del ojo-guía antes de coser. • Comprobar si hay hilo enredado o enganchado. • Comprimir las capas gruesas de la tela con una máquina. Convencional antes de coser con la máquina de sobreorillado. 	22
		44
La máquina no funciona	<ul style="list-style-type: none"> • Conectar la máquina a la fuente de alimentación. 	22

25. QUE FAIRE SI

Problème	Solution	Page
Le tissu est mal entraîné	<ul style="list-style-type: none"> • Allonger la longueur du point • Augmenter la pression du pied presseur pour les tissus lourds • Diminuer la pression pour les tissus légers 	46 48 48
L'aiguille se casse	<ul style="list-style-type: none"> • Insérer l'aiguille correctement • Ne pas tirer sur l'ouvrage lors de la couture • Resserrer la vis du pince-aiguille • Utiliser une aiguille plus grosse pour les tissus lourds 	26 60 26 18
Le fil se casse	<ul style="list-style-type: none"> • Vérifier l'enfilage • Démêler les fils • Insérer l'aiguille correctement • Changer l'aiguille si elle est endommagée ou épointée • Utiliser des fils de bonne qualité • Diminuer la tension du fil 	28 - 42 44 26 18 96 63 - 72
La machine fait des points de manques	<ul style="list-style-type: none"> • Changer l'aiguille, elle est peut-être tordue ou épointée • Resserrer la vis du pince-aiguille • Insérer l'aiguille correctement • Changer de type ou de grosseur d'aiguille • Vérifier l'enfilage • Augmenter la pression du pied presseur • Utiliser du fil de bonne qualité 	18 26 26 18 28 - 42 48 96
Le point est irrégulier	<ul style="list-style-type: none"> • Régler la tension des fils • Démêler les fils • Enfiler la machine correctement 	62 - 72 46 28 - 42
Le tissu fronce	<ul style="list-style-type: none"> • Desserrer la tension des fils • Démêler les fils • Utiliser un fil adapté aux tissus légers • Diminuer la longueur du point • Diminuer la pression du pied presseur pour les tissus légers 	62 - 72 44 96 46 48
Le bord du tissu est mal coupé	<ul style="list-style-type: none"> • Vérifier l'alignement des couteaux • Remplacer le ou les couteaux 	90 90
Le tissu n'avance plus	<ul style="list-style-type: none"> • Fermer le cache-boucleurs avant de coudre • Démêler les fils • Compresser les grosses épaisseurs de tissu avec une machine traditionnelle avant de surjeter 	22 44
La machine ne fonctionne pas	<ul style="list-style-type: none"> • Brancher la prise de courant 	22

26. RELATIONSHIP BETWEEN CLOTH, THREAD AND NEEDLE

Type of Fabric	Type of Thread	Needle Singer Cat. No. 2022
Light Weight Lawn, Organdy, Voil, Crepe, etc.	Cotton: #100 Silk: #100 Spun: #80 - #90 Tetron: #80 - #100	#11
Medium Weight Muslin, Sheersucker, Satin, Gabardine, Broadcloth, etc.	Cotton: #60 - #80 Silk: #50 Spun: #60 - #80 Tetron: #60 - #80	#11, #14
Heavy Weight Oxford, Denim, Tweed, Corduroy, Serge	Cotton: #40 - #60 Silk: #40 - #60 Spun: #60 - #80 Tetron: #50 - #80	#14
Knit Tricot Jersey Wool (woven, knit)	Spun: #80 - #90 Tetron: #60 - #80	#11
	Spun: #60 - #80 Tetron: #60 - #80 Cotton: #60 - #80	#11, #14
	Spun: #60 - #80 Tetron: #50 - #60 Woolly nylon Woolly tetron	#11, #14

Singer needle, Cat. No. 2022 is furnished with the machine however.

It is recommended that you select your needle in accordance with the material you are sewing.

26.RELACION ENTRE TIPOS DE TELA, HILO Y AGUJA

Tipo de Tela	Tipo de Hilo	Aguja N° Cat. Singer 2022
Peso Ligero Lino, Organdí, Gasa, Crespón, etc.	Algodón: # 100 Seda: # 100 Viscosilla: # 80 - # 90 Tetron: # 80 - # 100	#11
Peso Mediano Muselina, Satén, Gabardina, tejido ancho de estambre, etc.	Algodón: # 60 # 80 Seda: # 50 Viscosilla: # 60 - # 80 Tetron: # 60 - # 80	#11,#14
Peso pesado Oxford, Tela vaquera, Tweed, Pana acordonada, Sarga	Algodón: # 40 - #60 Seda: #40 - #60 Viscosilla: #60 - #80 Tetron: #50 - #80	#14
Tejido de Punto Tricot Jersey Lana (urdida, tejido de punto)	Viscosilla: #80 - #90 Tetron: #60 - #80	#11
	Viscosilla: #60 - #80 Tetron: #60 - #80 Algodón: #60 - #80	#11,#14
	Viscosilla:#60 - #80 Tetron: #50 - #60 Nylon lanoso Tetron lanoso	#11,#14

Aguja Singer, N° Catálogo 2022. Sin embargo, se suministra con la máquina

Se recomienda que seleccione su aguja de acuerdo con el material que está cosiendo.

26.RELATION ENTRE LE TISSU , LE FIL ET L'AIGUILLE

Type de tissu	Type de fil	Aiguille Singer Cat.no2022
<p>TISSUS FINS</p> <p>batiste, organdi, voile, crêpe, etc.</p>	<p>Coton: #100 Soie: #100 Fils tors: #80-#90 Tetron: #80-#100</p>	#11
<p>TISSUS MOYENS</p> <p>mousseline, satin gabardine, drap fin, etc.</p>	<p>Coton: #60-#80 Soie: #50 Fils tors: #60-#80 Tetron: #60-#80</p>	#11, #14
<p>TISSUS LOURDS</p> <p>oxford, jean tweed, velours côtelé serge</p>	<p>Coton: #40-#60 Soie: #40-#60 Fils tors: #60-#80 Tetron: #50-#80</p>	#14
<p>TISSUS À MAILLES</p> <p>Tricot</p> <p>Jersey</p> <p>Laine</p>	<p>Fils tors: #60-#80 Tetron: #50-#80</p>	#11
	<p>Fils tors: #60-#80 Tetron: #50-#80 Coton: #40-#60</p>	#11, #14
	<p>Fils tors: #60-#80 Tetron: #50-#80 Fil mousse nylon Fil mousse tetron</p>	#11, #14

La machine est livrée avec une aiguille Singer Cat . no 2022

Il est conseillé d'utiliser une aiguille appropriée au tissu.

27. SPECIFICATION

Item	Specification	
Sewing speed Stitch length (feed amount) Differential feed ratio Overedge stitch width Needle bar stroke Presser foot rise Needle	1,300 spm maximum 1 ~ 4mm (standard: rolled hemming F - 2, ordinary overedge 3.0) 1:0.7 ~ 1:2 (with differential feed machine) Rolled hemming 1.5mm, ordinary overedge 3.0 ~ 6.7mm (standard 3.5mm) 27mm 4.5mm Rolled hemming: Singer Cat. No. 2022 #11 Ordinary overedge: Singer Cat. No. 2022 #11, #14	
Model Number of threads Machine dimensions (mm) Width Depth Height Weight (Kg)	14SH644 3.4 329 270 265 6.0	14SH654 3.4 329 270 265 6.2

27.ESPECIFICACION

Elemento	Especificación	
Velocidad de cosido Longitud de la puntada (magnitud transporte) Relación transporte diferencial. Ancho puntada sobreorillado	1,300 spm máximo 1 - 4 mm (estándar: dobladillo enrollado F-2, sobreorillado ordinario 3,0). 1:07 a 1:2 (con máquina de transporte diferencial) Dobladillo enrollado 1,5 mm, sobreorillado ordinario 3.0 a 6,7 mm (estándar 3,5 mm)	
Carrera de barra de agujas Elevación prensatelas Aguja	27 mm 4,5 mm Dobladillo enrollado: N° Cat. Singer 2022 #11 Sobreorillado ordinario: N° Cat. Singer 2022 #11, #14	
Modelo Número de hilos Dimensiones máquina (mm) Ancho Fondo Altura	14SH 644 3,4 329 270 265	14SH654 3,4 329 270 265
Peso (Kg)	6,0	6,2

27. CARACTÉRISTIQUES TECHNIQUES

Caractéristique	Spécification
Vitesse de piqûre	1,300 points /minute maximum
Longueur du point	1-4mm (ourlet roulotté F-2, surjet ordinaire3,0)
Rapport d'entraînement différentiel	1 :0,7-1,2 (sur les modèles à entraînement différentiel)
Largeur du surjet	ourlet roulotté 1,5mm, surjet normal 3,0-6,7 mm (standard :3,5mm)
Course de la barre à aiguille	27mm
Élévation du pied presseur	4,5mm
Aiguille	ourlet roulotté : Singer Cat.no2022#11 surjet ordinaire : Singer Cat.no2022#11,#14
Modèle	14SH644 14SH654
Nombre de fils	3.4 3.4
Dimensions de la machine (mm)	
Largeur	329 329
Profondeur	270 270
Hauteur	265 265
Poids (Kg)	6,0 6,2

