



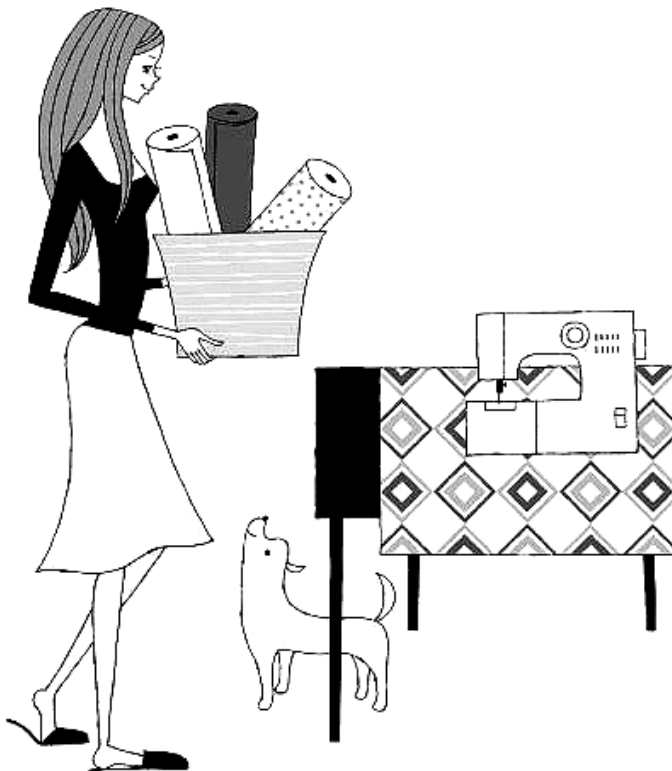
TOYOTA

Serie SP200

MÁQUINA DE COSER DE USO DOMÉSTICO

MANUAL DE INSTRUCCIONES

- Lea este manual detenidamente antes de utilizarla y siga siempre las instrucciones.
- Guarde el manual en un lugar conveniente para poder consultarlo.
- Si le da la máquina de coser a otra persona, no olvide entregarle también este manual de instrucciones.



Índice

1 Antes de usar la máquina (Antes de usar la máquina de coser, asegúrese de leer esta sección)

- Importantes instrucciones de seguridad 3
- Cómo cambiar el enchufe 5
- Nombre de las piezas 6
- Nombre de las piezas y sus funciones 8
- Consejero Rápido 10
- Cómo utilizar el mando de pedal 11

2 Preparativos para la costura

- Conexión de la alimentación 12
- Devanado del hilo inferior 14
- Enhebrado del hilo inferior 16
- Enhebrado del hilo superior 18
- Uso del enhebrador de aguja 20
- Extracción del hilo inferior 22
- Aplicación de cada tipo de patrón 23
- Cambio del pie prensatelas 26
- Cambio de la aguja 28
- Relación entre la aguja, el hilo y la tela, y ajuste de la tensión del hilo 29

3 Costura

- Costura recta y costura en reversa 30
- Costura en zigzag 34
- Ajuste de la tensión del hilo 35
- Costura de ojales 36
- Sobrehilado 39
- Costura de cremalleras 40
- Costura invisible y dobladillo 42

4 Mantenimiento

- Mantenimiento de los dientes y del garfio 44
- Sustitución de la bombilla 48
- Reparación de productos con doble aislamiento (230V-240V) 49
- Aviso sobre la lámpara incandescente 49
- Localización y reparación de averías 50

5 Otros

- Reciclaje 53
- Características 54

1

Antes de usar la máquina

(Antes de usar la máquina de coser, asegúrese de leer esta sección)

1

Antes de usar la máquina (Antes de usar la máquina de coser, asegúrese de leer esta sección)

Importantes instrucciones de seguridad

Estas instrucciones de seguridad han sido pensadas para prevenir el peligro o los daños que puedan derivarse del uso incorrecto de la máquina. Léalas cuidadosamente y sígalas siempre.

Explicación de “⚠ Advertencia” y “⚠ Precaución”



Advertencia

El uso incorrecto de la máquina de coser puede provocar lesiones graves e incluso la muerte.



Precaución

El uso incorrecto de la máquina puede provocarle lesiones o daños a la máquina.

Explicación de los símbolos



No tocar.



Medidas prohibidas



Medidas necesarias



Desconecte el enchufe de la toma de corriente.



Advertencia



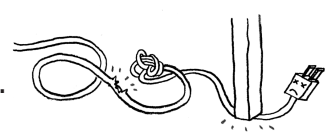
Utilice una fuente de alimentación de CA de 220 a 240 V.

Si no, podría provocar una descarga eléctrica o un incendio.



No dañe el cable de alimentación eléctrica, no lo modifique, no lo doble excesivamente, no tire de él ni lo enrolle.

Si lo hace, podría provocar una descarga eléctrica o un incendio.



Si el cable de alimentación está dañado, se debe reemplazar por un cable especial proporcionado por el fabricante o por el personal de servicio.



No lo utilice al aire libre.

Si lo hace, podría provocar una descarga eléctrica o un incendio.



No trabaje con la máquina en lugares en los que se utilicen productos con aerosoles (spray) ni en lugares en los que se administre oxígeno.

Si lo hace, podría provocar un incendio.



No repare, desmonte ni modifique pieza alguna de la máquina a excepción de lo que permita el manual de instrucciones.

Si lo hace, podría provocar una descarga eléctrica, un incendio o lesiones.



Precaución



Asegúrese de cerrar la tapa del alojamiento de la canilla antes de utilizar la máquina de coser.
Si no lo hace así, podría lesionarse.



Cuando la máquina no esté en uso, deberá guardarse en lugar seguro, ya que las partes salientes podrían causar lesiones si una persona tropieza y se cae sobre la máquina.
Si no lo hace así, podría lesionarse.



Antes de cambiar la aguja o de enhebrar el hilo inferior o superior, apague la máquina de coser mediante el interruptor de alimentación principal.
Si no lo hace así, podría lesionarse.

Encendido Apagado



No aparte nunca los ojos de la aguja mientras utiliza la máquina de coser.
Si la aguja se rompe, podría lesionarse.



No toque las piezas móviles como la aguja, la palanca tirahilos o el volante.
Si lo hace, podría lesionarse.



No coloque la mano o los dedos debajo de la aguja.
Si lo hace, podría lesionarse.



Los niños sólo deben utilizar esta máquina bajo la supervisión de sus padres o tutores.
De lo contrario, podrían lesionarse.



No utilice la máquina mientras haya niños cerca.
Podrían tocar la aguja y lesionarse.



Después de usar la máquina de coser, apáguela mediante el interruptor de alimentación principal y, a continuación, desconecte el enchufe de la toma de corriente.

Si no lo hace así, podría lesionarse.



Antes de utilizar la máquina de coser, asegúrese de que están bien apretados los tornillos del soporte del prensatelas, del soporte de la aguja y de la placa de la aguja, y que el pie prensatelas está correctamente colocado en el soporte del prensatelas.

Si no lo hace así, podría lesionarse.

 Precaución
No realice las siguientes acciones.

Si lo hace, podría lesionarse.

- Coser sin bajar el pie prensatelas.
- Coser con la aguja instalada incorrectamente.
- Utilizar una aguja torcida.
- Coser mientras tira de la tela.
- Cambiar el selector de puntada mientras cose.

**No utilice la máquina sobre una superficie inestable, como un sofá o una cama.**

Si la máquina de coser se cae, le podría provocar lesiones al usuario o dañarse la propia máquina.

**No deje caer ni inserte objetos extraños en las aberturas, como el espacio que queda al retirar la tapa frontal o el espacio que deja el alojamiento de la canilla.**

Si lo hace, podría lesionarse o dañar la máquina.



SOLO PARA EL REINO UNIDO IMPORTANTE LEA DETENIDAMENTE

Cómo cambiar el enchufe

 Advertencia

Quando cambie el enchufe o el cable de alimentación, no lo repare, desmonte o modifique excepto en el distribuidor o centro de atención al cliente autorizado.

Si lo hace, podría provocar una descarga eléctrica o un incendio



Si, por cualquier motivo, se retira el enchufe de este producto, deberá desecharse inmediatamente y no almacenarse en un lugar en el que pueda volverse a utilizar de forma accidental.

Si lo hace, podría provocar una descarga eléctrica o un incendio



Los hilos de este cable de red siguen los códigos de color siguientes:

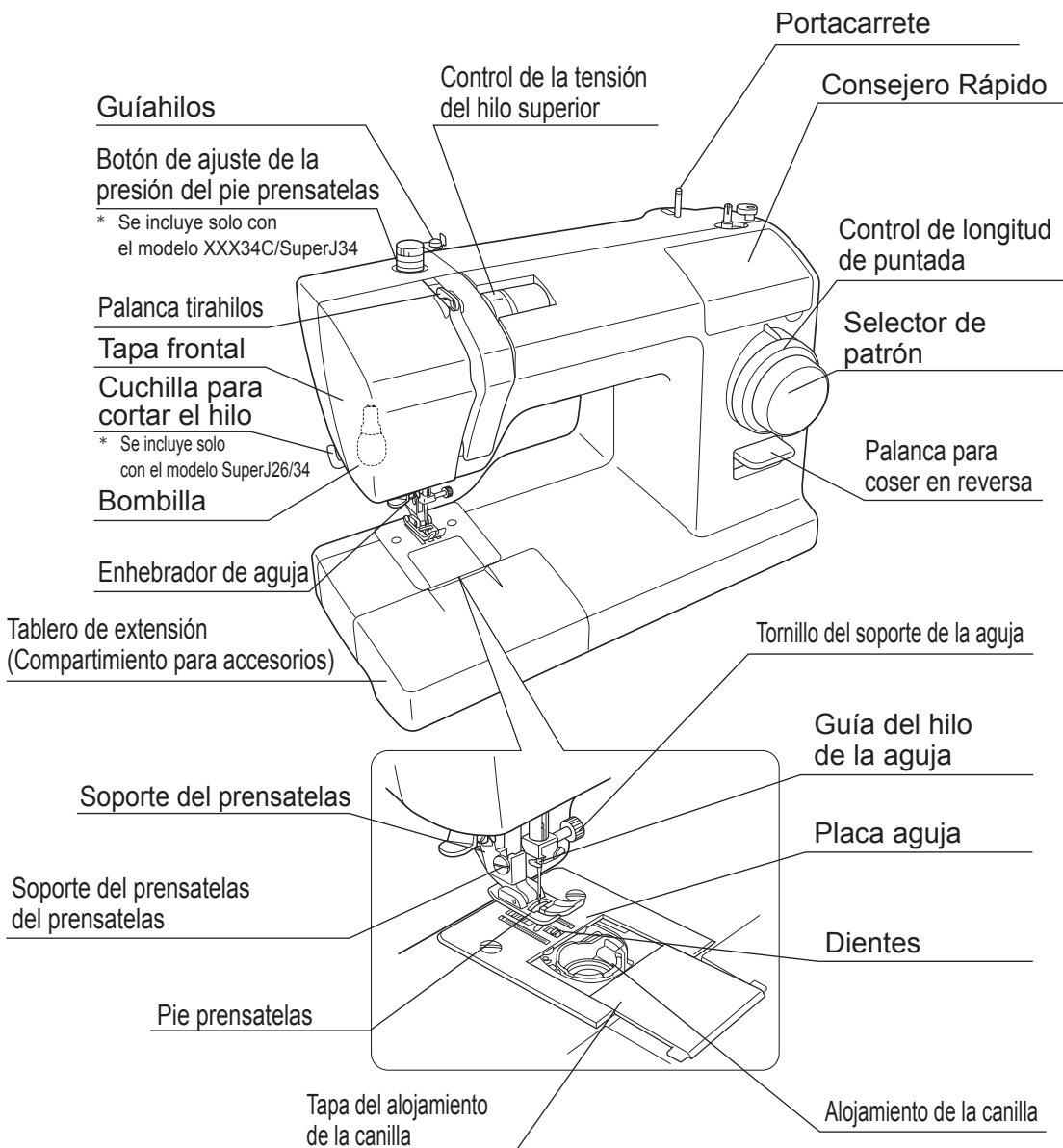
AZUL-NEUTRO MARRÓN-ACTIVO

Puesto que los colores del cable de red de este aparato pueden no corresponderse con las marcas de color que identifican los terminales del enchufe - **PROCEDA COMO SE INDICA A CONTINUACIÓN:**

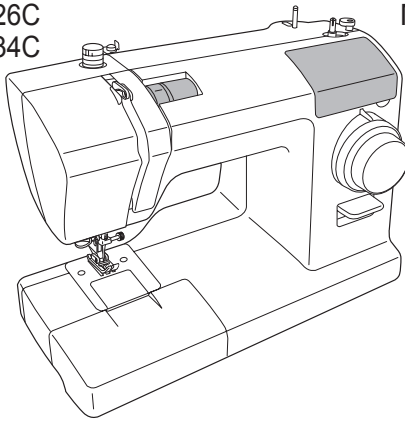
La patilla de tierra del enchufe no es necesaria. Puesto que la máquina está diseñada en una estructura de doble aislamiento, el hilo de tierra no está presente en la máquina. El hilo de color MARRÓN debe conectarse al terminal marcado como L o A o de color ROJO. El hilo de color AZUL debe conectarse al terminal marcado como N o de color NEGRO. No se conectará ningún núcleo al terminal de tierra de un enchufe de tres patillas.

Nombre de las piezas

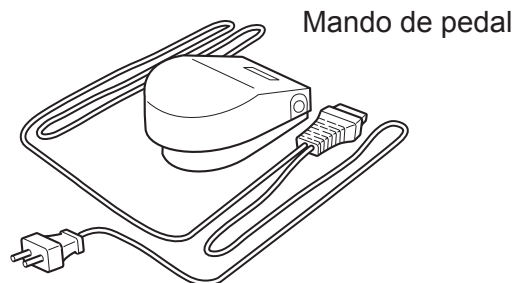
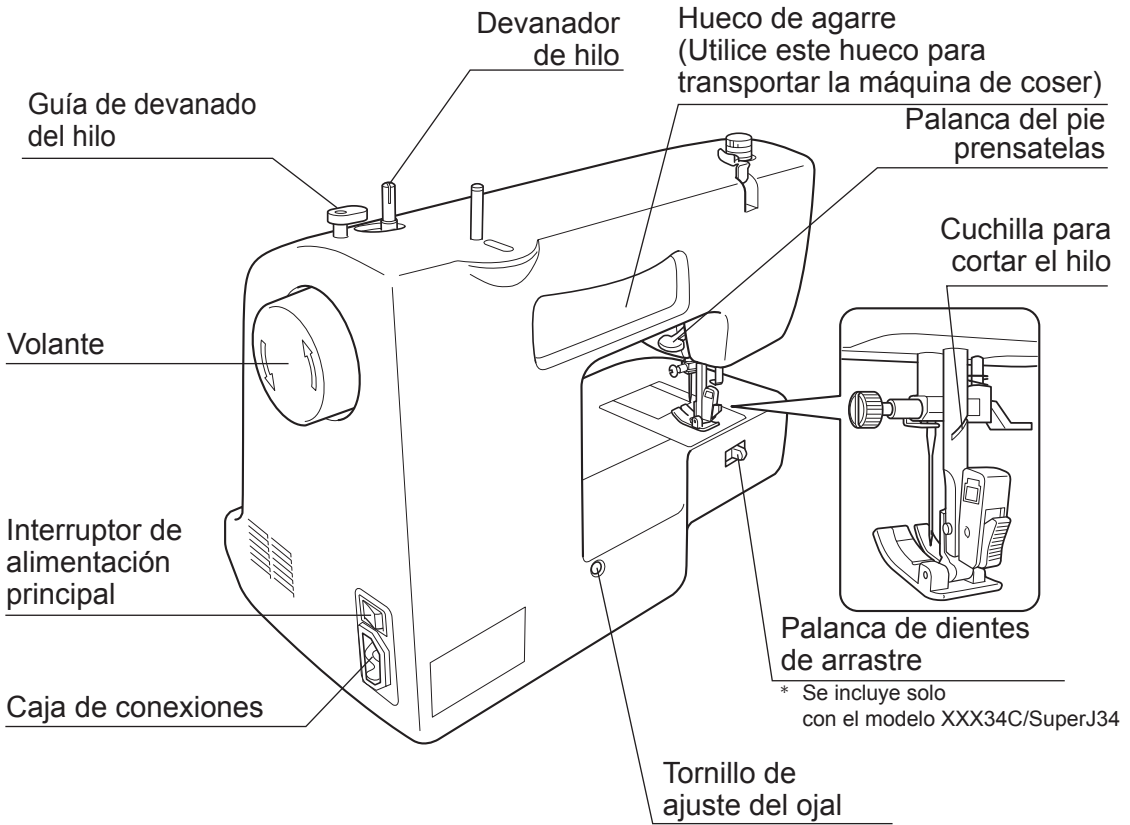
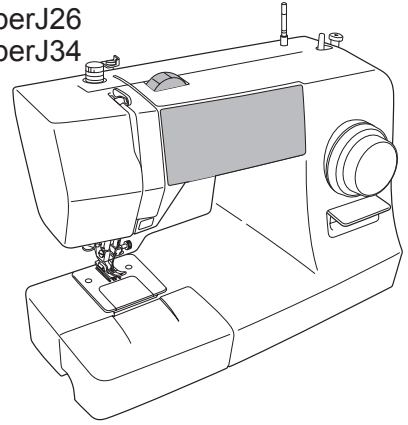
En este manual se facilitan descripciones de procedimientos operativos para dos modelos de máquina de coser. Normalmente las descripciones se aplicarán a ambos modelos; no obstante, las descripciones que solo sean de aplicación a uno de los modelos se indicarán con “XXX26C/XXX34C” o “SuperJ26/34”.



Modelo XXX26C
XXX34C



Modelo SuperJ26
SuperJ34

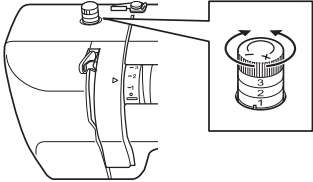


Nombre de las piezas y sus funciones

Las diversas piezas de la máquina de coser tienen las funciones que se describen a continuación.

Botón de ajuste de la presión del pie prensatelas

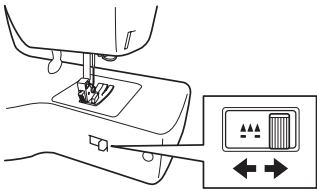
* Se incluye solo con el modelo XXX34C/SuperJ34



- Girando este botón, puede ajustarse la presión aplicada por el pie prensatelas.
- Al girar el botón hacia “-” se reduce la presión aplicada por el pie prensatelas.
- Para obtener los mejores resultados al coser telas elásticas o finas, reduzca ligeramente la presión.
- Normalmente se deberá coser con el botón ajustado en “3”.

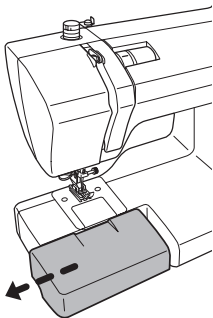
Palanca de dientes de arrastre

* Se incluye solo con el modelo XXX34C/SuperJ34

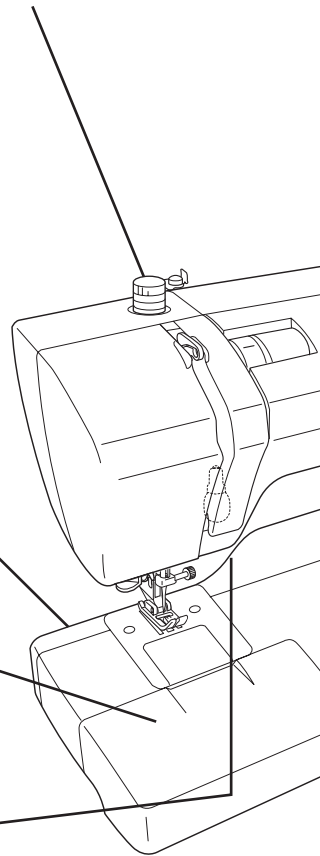


- Baje los dientes de arrastre durante la costura libre; por ejemplo, para el bordado o el acolchado libre.
- Durante la costura normal, mueva la palanca hacia la derecha para subir los dientes de arrastre.
- Durante la costura libre, mueva la palanca de dientes de arrastre hacia la izquierda para bajar los dientes de arrastre.

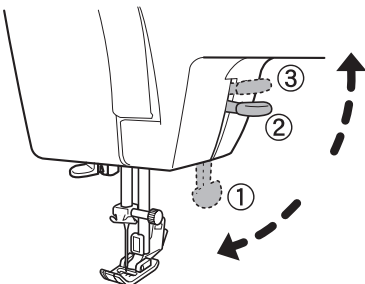
Tablero de extensión (Compartimiento para accesorios)



- Tire del tablero de extensión (compartimiento para accesorios) en la dirección de la flecha.

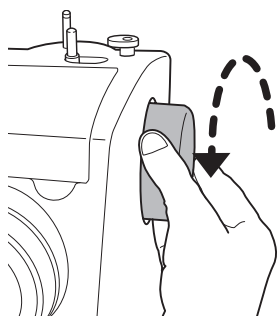


Palanca del pie prensatelas



- Al coser, baje la palanca del pie prensatelas para bajarlo. (Posición ①)
- Al colocar la tela, suba la palanca del pie prensatelas para subirlo. (Posición ②)
- El pie prensatelas puede subirse aún más levantando la palanca del pie prensatelas hasta la posición ③. Puesto que la palanca del pie prensatelas no se mantiene en esta posición, manténgala sujeta al insertar la tela. Esta posición es útil para coser telas gruesas.

Volante



- Utilice el volante para subir y bajar la aguja manualmente.

Nota:

Gire siempre el volante hacia usted (en la dirección de la flecha).

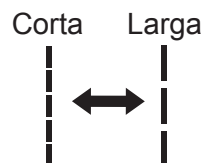
Si el volante se gira en sentido contrario, el hilo podría enredarse.

Para obtener información sobre el funcionamiento, consulte las páginas 23 - 25.

Selector de patrón y control de longitud de puntada

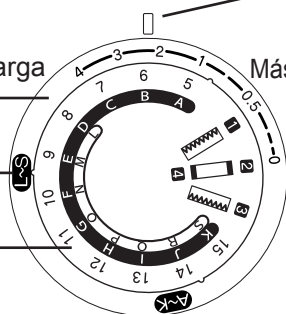
Control de longitud de puntada

Gire el control para ajustar la longitud de la puntada. Si con la marca situada encima del control se alinea un número mayor, la puntada será más larga. Si con la marca situada encima del control se alinea un número menor, la puntada será más corta.



Marca situada encima del control

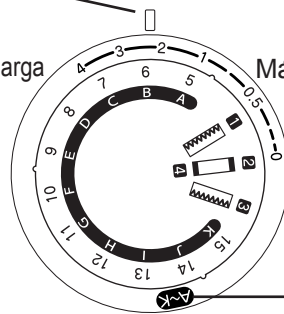
Más larga



Modelo XXX34C/SuperJ34

Más corta

Más larga



Modelo XXX26C/SuperJ26

Más corta

Selector de patrón

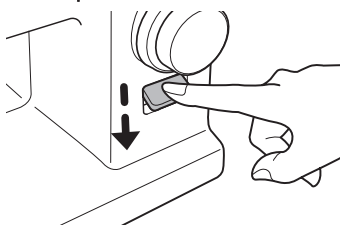
Gire el selector hasta que el patrón deseado quede alineado con la marca situada encima del selector.

Para coser patrones de A a K, gire el selector hasta que **A~K** quede alineado con la marca situada encima del selector.

Para coser patrones de L a S, gire el selector hasta que **L~S** quede alineado con la marca situada encima del selector.

Palanca para coser en reversa

- Presione esta palanca al coser en reversa.
- Quite el dedo de la palanca de costura en reversa para volver a la costura de avance.



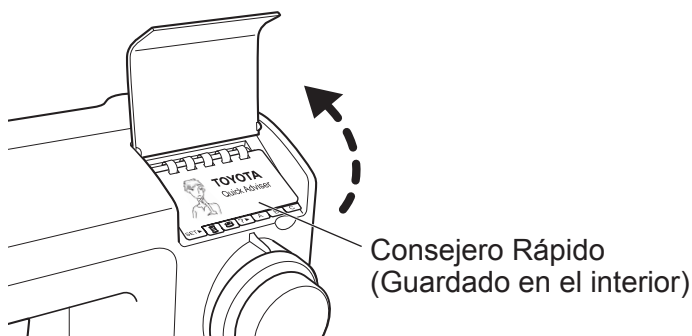
Consejero Rápido

El Consejero Rápido (bajo la tapa de la máquina de coser) ofrece diversas descripciones, como las operaciones básicas de la máquina.

● Acceso al Consejero Rápido

■ Para el modelo XXX26C/XXX34C

Levante la tapa para abrirla.



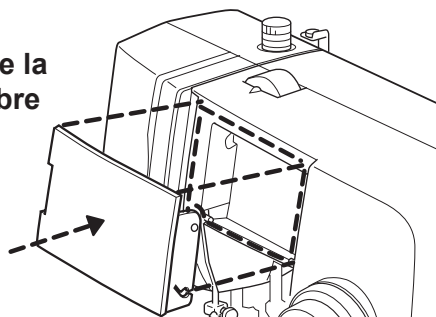
■ Para el modelo SuperJ26/34

Tire de la parte superior de la tapa hacia usted para abrirla.



Nota:

- No baje la parte superior de la tapa con mucha fuerza. Podría romperse.
- Si la tapa se ha retirado de la máquina, colóquela en la zona correspondiente de la máquina y, a continuación, presione sobre ella hasta que quede encajada.



Cómo utilizar el mando de pedal

! Precaución



Asegúrese de utilizar el interruptor de alimentación principal para apagar la máquina de coser antes de conectar el mando de pedal. Si no lo hace así, podría lesionarse.

1

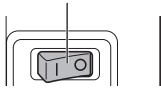
Antes de usar la máquina (Antes de usar la máquina de coser, asegúrese de leer esta sección)

■ Funcionamiento

1

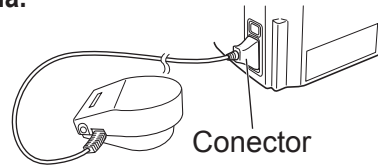
Presione sobre el lado "O" del interruptor de alimentación principal para apagar la máquina de coser.

Interruptor de alimentación principal



2

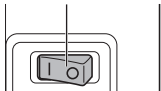
Inserte el conector del cable de alimentación eléctrica en la caja de conexiones de la máquina.



3

Presione sobre el lado "I" del interruptor de alimentación principal para encender la máquina.

Interruptor de alimentación principal

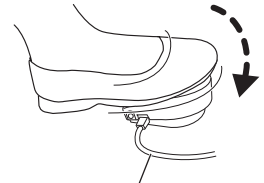


4

Pise el mando de pedal para hacer funcionar la máquina de coser.

Cuanto más pise el mando de pedal, más rápido irá la máquina.

Suelte el mando de pedal para detener la máquina.



Mando de pedal

2

Preparativos para la costura

Conexión de la alimentación

⚠ Advertencia



No toque el enchufe con las manos mojadas.
Si lo hace, podría provocar una descarga eléctrica.



Sujete el enchufe cuando lo extraiga o inserte en la toma de corriente.

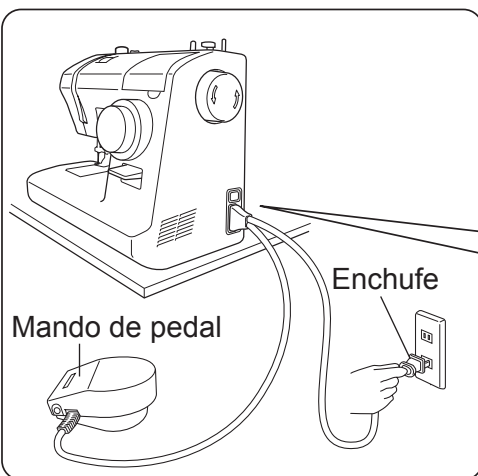
Si no lo hace así, puede dañar el cable y provocar una descarga eléctrica, un incendio o lesiones.

⚠ Precaución



Antes de conectar el enchufe, utilice el interruptor de alimentación principal para apagar la máquina.

Si no lo hace así, podría lesionarse.



1

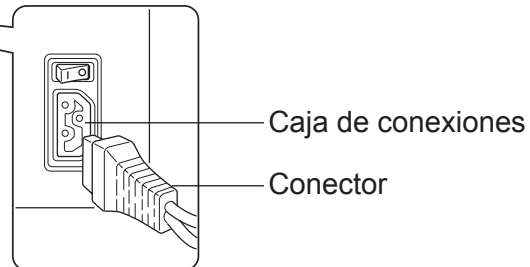
Prepare el mando de pedal.

2

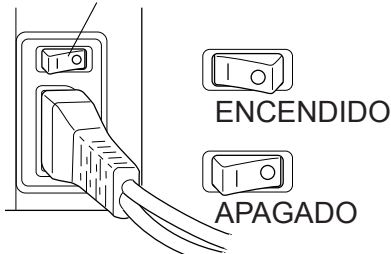
Inserte el conector del cable de alimentación eléctrica en la caja de conexiones.

3

Inserte el enchufe en la toma de corriente.



Interruptor de alimentación principal



4

Presione sobre el lado “I” (encendido) del interruptor de alimentación principal.

Se enciende la máquina.

Recuerde

Devanado del hilo inferior

Nota:
Prepare un
carrete especial.

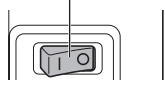


Inicio

1

Apague la máquina de coser.

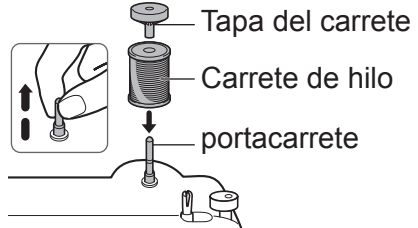
Interruptor de alimentación principal



Completo

2

Tire del portacarrete. Coloque el carrete y su tapa en el portacarrete.



Guíahilos (3)

10

① Coloque en la posición correcta el devanador de hilo deslizándolo en la dirección de la flecha.

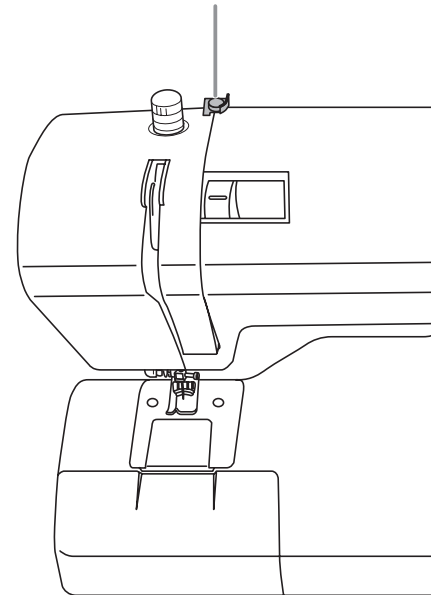


Nota

Si el devanador de hilo no está en la posición correcta, la aguja no se mueve y no es posible coser.



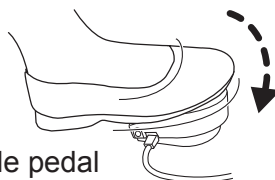
② Retire el carrete del devanador de hilo y corte el hilo.



9

① Pise el mando de pedal para continuar devanando el carrete.

② Cuando el devanado del carrete se ralentice, suelte el mando de pedal para detener el devanado.

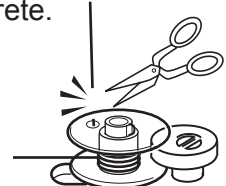


Mando de pedal

8

Corte el hilo sobrante por encima del orificio del carrete.

* Corte el hilo de forma que no sobresalga del orificio del carrete.

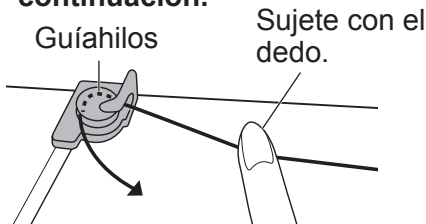


⚠ Precaución

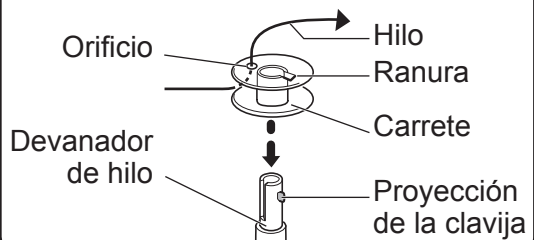


Mientras el carrete se devana, no toque el devanador de hilo ni el volante.
Si lo hace, podría lesionarse.

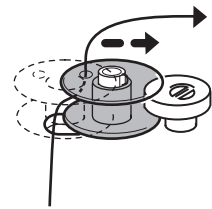
3 Saque el hilo del carrete y sujételo con una mano mientras utiliza la otra para pasarlo alrededor del guíahilos, como se muestra a continuación.



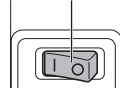
4 Pase el extremo del hilo a través del orificio del carrete, tal y como se muestra. Coloque el carrete en el devanador de hilo de manera que la ranura coincida con la proyección de la clavija.



5 Deslice el devanador de hilo en la dirección de la flecha hasta que quede encajado.

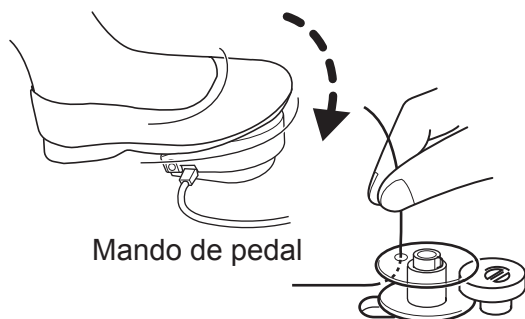


6 Encienda la máquina.
Interruptor de alimentación principal



7

- 1** Mientras sujeta el extremo del hilo, comience a pisar el mando de pedal.
- 2** Después de que el hilo se haya devanado en el carrete unas 10 veces, suelte el mando de pedal para detener el devanado.

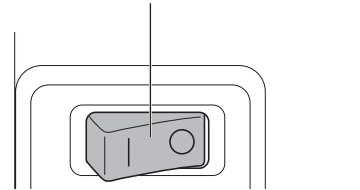


Enhebrado del hilo inferior

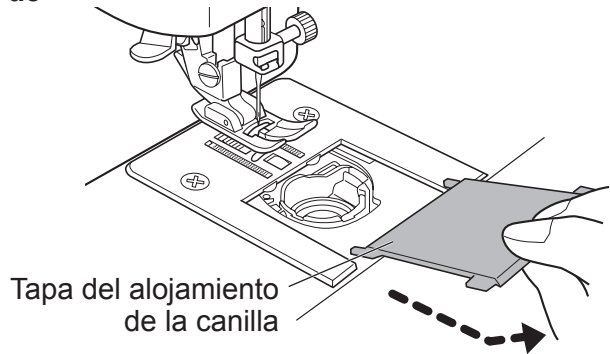
Abra la tapa del alojamiento de la canilla e inserte el carrete en el alojamiento de la canilla. Si el carrete no se inserta de la forma apropiada, las puntadas no se coserán correctamente.

1 Apague la máquina de coser.

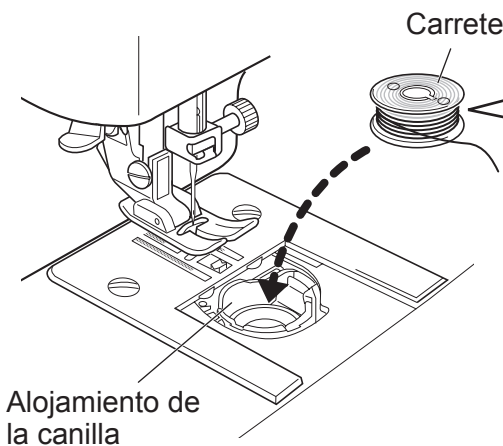
Interruptor de alimentación principal



2 Tire de la tapa del alojamiento de la canilla hacia usted.



3 Inserte el alojamiento de la canilla de forma que gire hacia la izquierda.

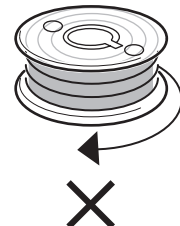
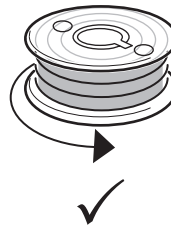


Carrete

Dirección de devanado del hilo

Hacia la izquierda

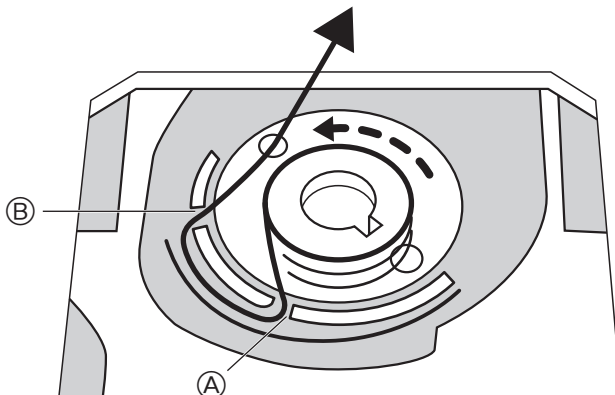
Hacia la derecha



Compruebe la orientación del carrete.

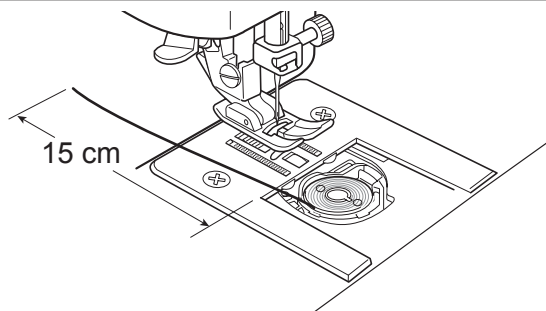
4

Pase el hilo a través de (A), después a través de (B) y, a continuación, tire del hilo hacia la parte posterior, como se muestra a continuación.



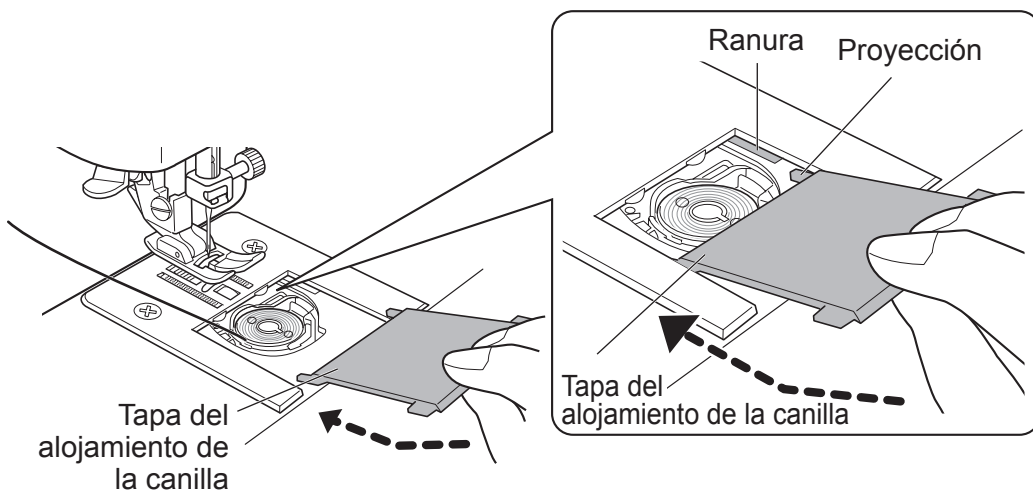
5

Saque unos 15 cm del hilo hacia la parte posterior.



6

Inserte las proyecciones de la tapa del alojamiento de la canilla en las ranuras del protector y empuje la tapa hasta que se cierre.



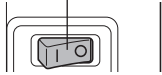
Enhebrado del hilo superior

Inicio

1

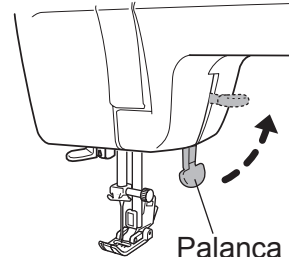
Apague la máquina de coser.

Interruptor de alimentación principal



2

Suba la palanca del pie prensatelas.

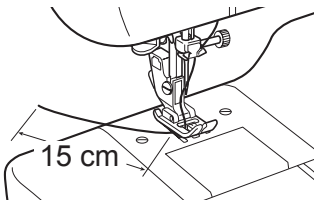


Palanca del pie prensatelas

Completo

9

Pase el hilo a través del pie prensatelas y, a continuación, saque unos 15 cm del hilo hacia la parte posterior.



15 cm

Guíahilos (5)

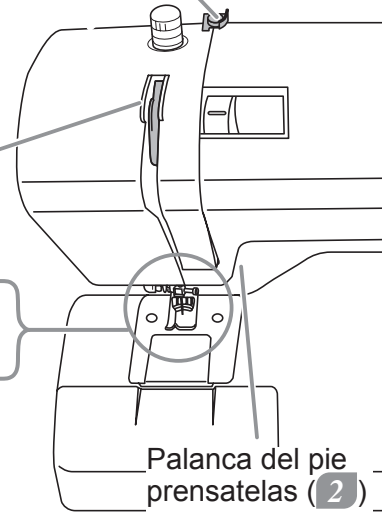
Palanca tirahilos (6)

Guía del hilo de la aguja (7)

Ojo de la aguja (8)

Pie prensatelas (9)

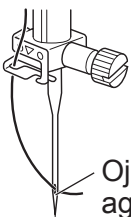
Palanca del pie prensatelas (2)



8

Desde la parte frontal, pase el hilo a través del ojo de la aguja.

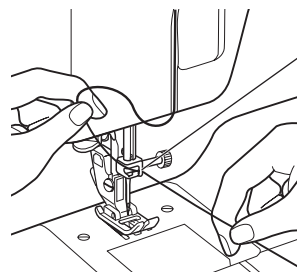
* Para utilizar el enhebrador de aguja, consulte la página 20.



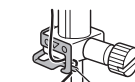
Ojo de la aguja

7

Pase el hilo a través de la guía del hilo de la aguja.



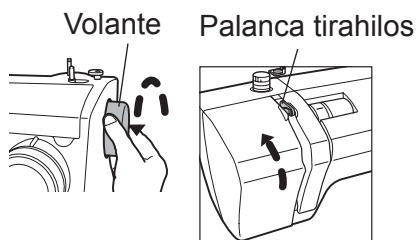
Guía del hilo de la aguja



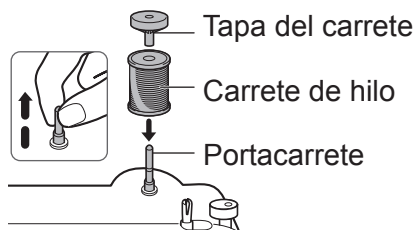
Guía del hilo de la aguja

El hilo puede pasarse fácilmente a través de la guía del hilo de la aguja sujetando el hilo con la mano izquierda y pasando el hilo con la derecha, como se muestra a continuación.

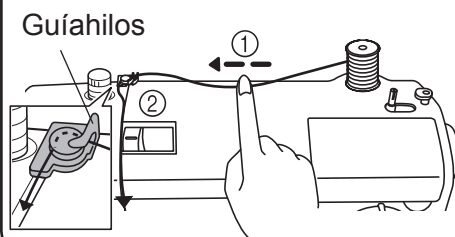
- 3** Gire el volante hacia usted para subir la palanca tirahilos.



- 4** Tire del portacarrete. Coloque el carrete y su tapa en el portacarrete.

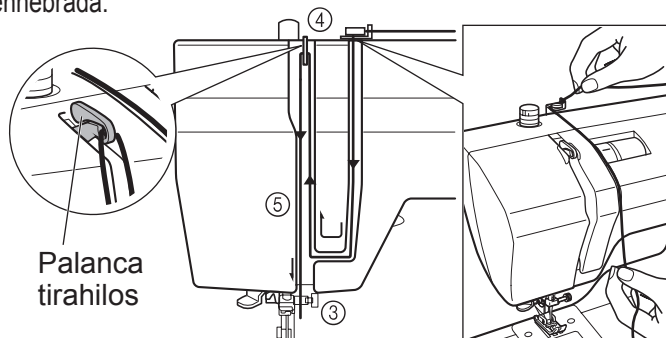


- 5**
- 1** Tire del hilo del carrete y sujételo con una mano.
 - 2** Pase el hilo alrededor de la guía del hilo con la otra, como se muestra.



- 6**
- 3** Baje el hilo a lo largo de la ranura y, a continuación, tire de él hacia arriba.
 - 4** Pase el hilo a través de la palanca tirahilos desde la derecha.
 - 5** Baje el hilo a lo largo de la ranura.

Compruebe que la palanca tirahilos esté correctamente enhebrada. Pase el hilo en el orden que se muestra. El hilo debe estar tenso y firme.



Uso del enhebrador de aguja

⚠ Precaución



Antes de utilizar el enhebrador de aguja, apague la máquina de coser mediante el interruptor de alimentación principal. Si no lo hace así, podría lesionarse.

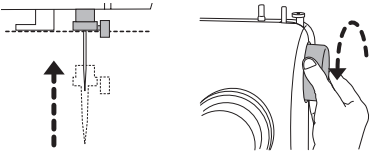
- * Con el enhebrador utilice agujas de máquina de coser n.º 11/75 a 16/100. (La aguja n.º 14/90 viene incluida al comprar la máquina de coser). La aguja no puede enhebrarse si el hilo es demasiado grueso para la aguja. Para obtener información sobre las posibles combinaciones de aguja e hilo, consulte “Relación entre la aguja, el hilo y la tela, y ajuste de la tensión del hilo” en la página 29.

● Preparativos para utilizar el enhebrador de aguja

1

Gire el volante hacia usted hasta que la aguja esté en su posición más elevada.

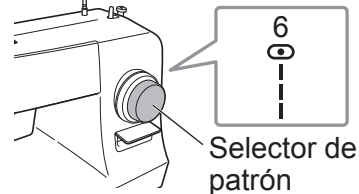
* Si la aguja no está en su posición más elevada, la aguja no puede enhebrarse.



2

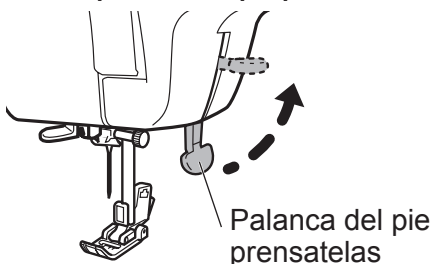
Ajuste el selector de patrón en “6” (puntada recta).

* De lo contrario, puede que el enhebrador de aguja no funcione correctamente y la aguja no se enhebre.



3

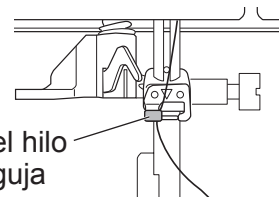
Suba la palanca del pie prensatelas.



Palanca del pie prensatelas

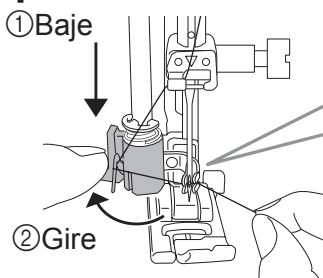
4

Compruebe que el hilo ha pasado por la guía del hilo de la aguja.



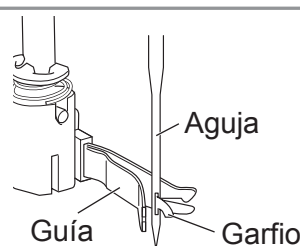
Guía del hilo de la aguja

● Explicación del mecanismo del enhebrador de aguja



① Baje

② Gire



El garfio está dentro de la guía.
El garfio pasa a través de la aguja, engancha el hilo y, a continuación, lo pasa por la aguja.

Guía

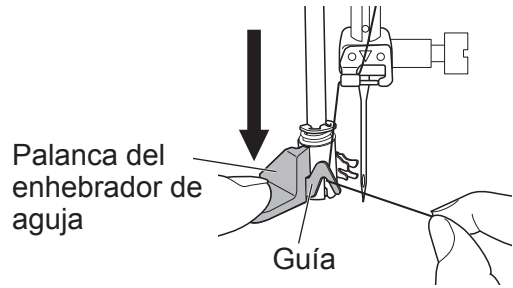
Aguja

Garfio

● Uso del enhebrador de aguja

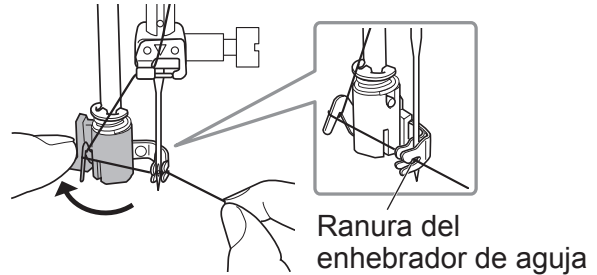
1

Al tiempo que baja totalmente la palanca del enhebrador de aguja, enganche el hilo en la guía como se muestra en el diagrama.



2

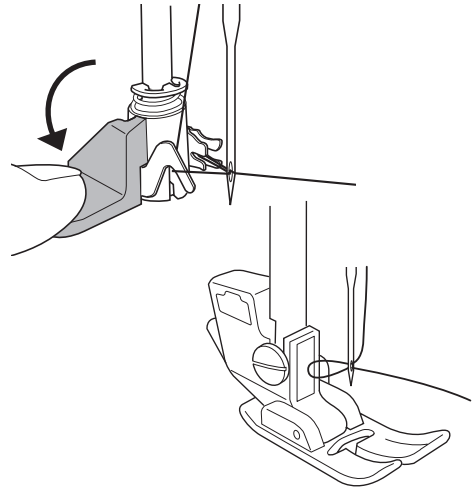
Gire completamente la palanca del enhebrador de aguja hacia la parte posterior y pase el hilo a través de la ranura del enhebrador.



3

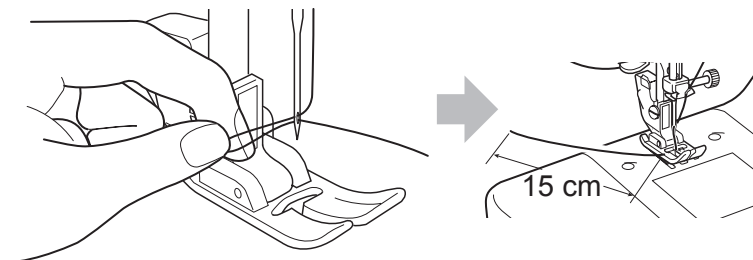
- ① Gire lentamente la palanca del enhebrador de aguja hacia usted lo máximo posible.
- ② Compruebe que el hilo ha pasado por el ojo de la aguja.
- ③ Suelte la palanca del enhebrador de aguja al tiempo que suelta el extremo del hilo.

* Si la aguja no se ha enhebrado, compruebe que se encuentra en su posición más elevada y, a continuación, repita el procedimiento comenzando con el paso **1**.



4

Tire del bucle de hilo formado detrás de la aguja y, a continuación, tire unos 15 cm del hilo hacia la parte posterior.



Extracción del hilo inferior

1

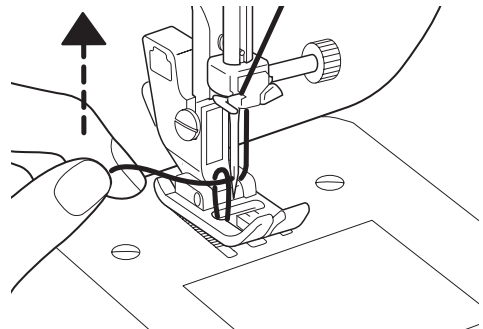
Suba la palanca del pie prensatelas. Sujete sin apretar el hilo superior con la mano izquierda y, a continuación, gire el volante hacia usted una sola vuelta.



No tire del hilo con firmeza.

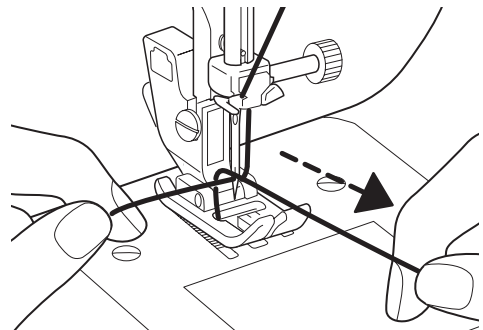
2

Tire ligeramente del hilo superior con la mano izquierda para extraer el hilo inferior.



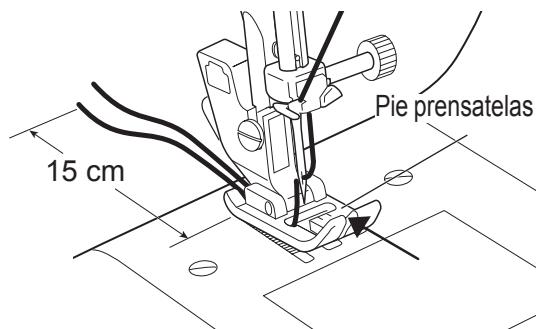
3

Tire del hilo inferior hacia la parte frontal.



4

Haga coincidir ambos hilos, páselos a través de la ranura (flecha) y bajo el pie prensatelas y, a continuación, saque unos 15 cm del hilo hacia la parte posterior.



Aplicación de cada tipo de patrón

⚠ Precaución



Antes de girar el selector de patrón, apague la máquina de coser mediante el interruptor de alimentación principal.

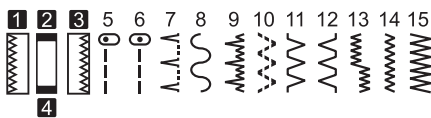
Si no lo hace así, podría lesionarse.



No gire el selector de patrón mientras la aguja está en posición baja. Si lo hace, podría romperse la aguja y causarle lesiones.

Gire el volante hacia usted para subir la aguja a su posición más elevada; de lo contrario, puede que el patrón y la longitud de la puntada no se ajusten correctamente.

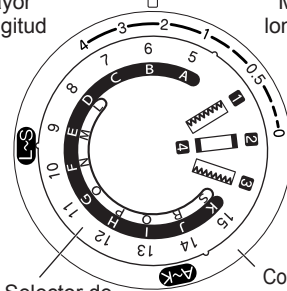
■ Al coser patrones de 1 a 15



Marca situada encima del control

Mayor longitud

Menor longitud



Selector de patrón

Control de longitud de puntada

1 Gire el selector hasta que el patrón deseado quede alineado con la marca situada encima del selector.

2 Gire el control de longitud de puntada hasta que la longitud deseada quede alineada con la marca situada encima del control.

* La longitud de la puntada puede ajustarse entre 0 y 4. Puesto que el intervalo recomendado varía dependiendo del patrón, consulte la tabla siguiente.

N.º del selector de patrón	Aplicación	Control de longitud de puntada (ajuste recomendado)	Pie prensatelas
1, 2, 3, 4	Tornillo de ajuste	0-4 (0,4~1)	Pie para ojal
5	Puntada recta (lado izquierdo)	0-4 (1-4)	Pie de costura zigzag
6	Puntada recta (centro)	0-4 (1-4)	Pie para coser cierres
	Costura de cremalleras	0-4 (2-4)	
7	Costura invisible y dobladillo	0-4 (1~2)	Pie para costura invisible *
8	Costura de adorno	0-4 (1-4)	Pie de costura zigzag
9	Costura invisible y dobladillo en tela elástica	0-4 (1-2)	Pie para costura invisible *

N.º del selector de patrón	Aplicación	Control de longitud de puntada (ajuste recomendado)	Pie prensatelas
10	Costura de remiendo Sobrehilado para telas finas	0-4 (1~2)	Pie de costura zigzag
11	Costura de adorno Sobrehilado	0-4 (1~2)	
12	Costura de adorno	0-4 (1~2)	
13	Costura de adorno	0-4 (1~2)	
14	Costura en zigzag (mediana)	0-4 (0,5~2)	
15	Costura en zigzag (grande) Sobrehilado	0-4 (1~4)	
	Sobrehilado	0-4 (1~4)	

* Se incluye solo con el modelo XXX34C/SuperJ34. El pie de costura zigzag también puede utilizarse para 7, 9, 15.

⚠ Precaución



Antes de girar el selector de patrón, apague la máquina de coser mediante el interruptor de alimentación principal. Si no lo hace así, podría lesionarse.

■ Al coser patrones de A a K



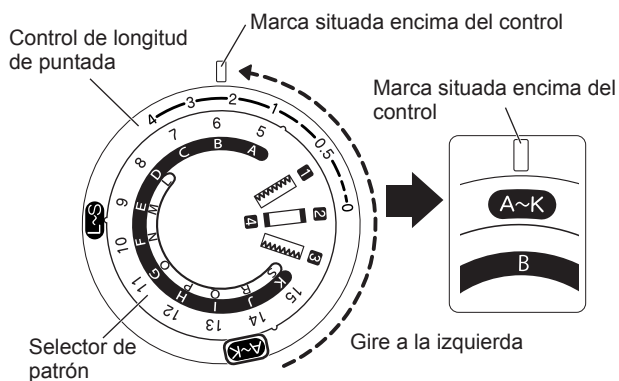
1

Gire el selector hasta que el patrón deseado quede alineado con la marca situada encima del selector.

2

Gire el control de longitud de puntada hasta que **A~K** coincida con la marca situada encima del control.

* La longitud de la puntada está fijada a 3 mm y no se puede ajustar.



N.º del selector de patrón	Aplicación	Control de longitud de puntada (ajuste recomendado)	Pie prensatelas
A	Puntada recta reforzada (lado izquierdo)	A~K	Pie de costura zigzag
B	Puntada recta reforzada (centro)		
C	Costura de adorno Doble overlock		
D	Costura de adorno		
E	Costura de adorno		
F	Costura de adorno		

N.º del selector de patrón	Aplicación	Control de longitud de puntada (ajuste recomendado)	Pie prensatelas
G	Costura de adorno Overlock	A~K	Pie de costura zigzag
H	Costura de adorno Overlock		
I	Costura de adorno		
J	Puntada zigzag reforzada (mediana)		
K	Puntada zigzag reforzada (grande)		

Precaución



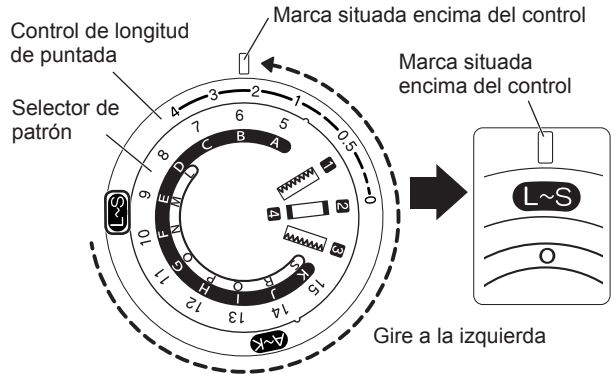
No gire el selector de patrón mientras la aguja está en posición baja.
Si lo hace, podría romperse la aguja y causarle lesiones.

Al coser patrones de L a S


* Los patrones de L a S pueden coserse solo con el modelo XXX34C/SuperJ34.




- 1** Gire el selector hasta que el patrón deseado quede alineado con la marca situada encima del selector.
- 2** Gire el control de longitud de puntada hasta que **L~S** coincida con la marca situada encima del control.



* La longitud de la puntada está fijada a 3 mm y no se puede ajustar.

N.º del selector de patrón	Aplicación	Control de longitud de puntada (ajuste recomendado)	Pie prensatelas
L	Costura de adorno	L~S	Pie de costura zigzag 
M	Costura de adorno		
N	Vainica		
O	Dibujo		
P	Dibujo		
Q	Costura de adorno		

N.º del selector de patrón	Aplicación	Control de longitud de puntada (ajuste recomendado)	Pie prensatelas
R	Costura de adorno	L~S	Pie de costura zigzag 
S	Costura de adorno		

Cambio del pie prensatelas

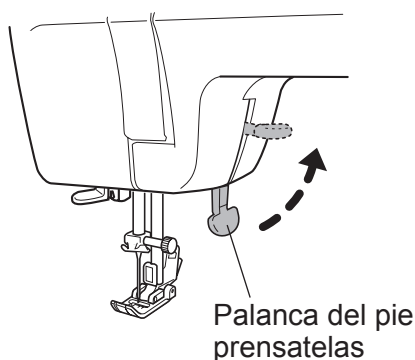
⚠ Precaución



Antes de cambiar el pie prensatelas, apague la máquina de coser mediante el interruptor de alimentación principal. Si no lo hace así, podría lesionarse.

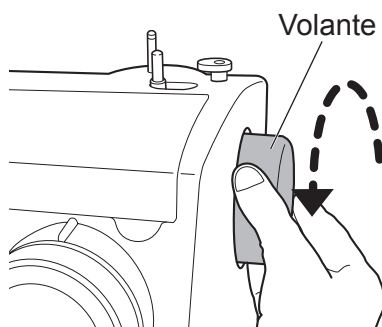
● Extracción

- 1** Suba la palanca del pie prensatelas.

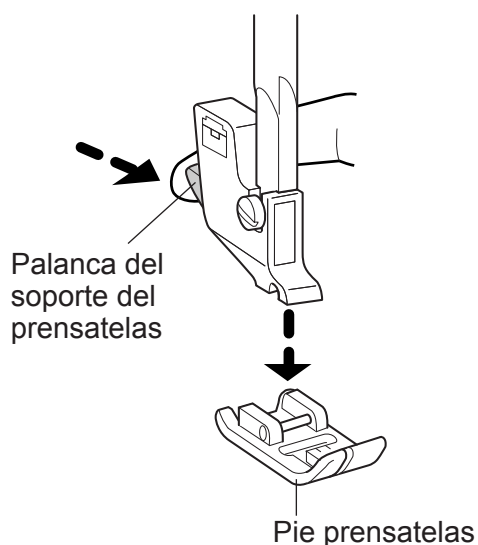


- 2** Gire el volante hacia sí para levantar la aguja.

Nota:
No lo gire nunca en la dirección equivocada.



- 3** Empuje la palanca del soporte del pie prensatelas en la dirección de la flecha para soltar el pie prensatelas.

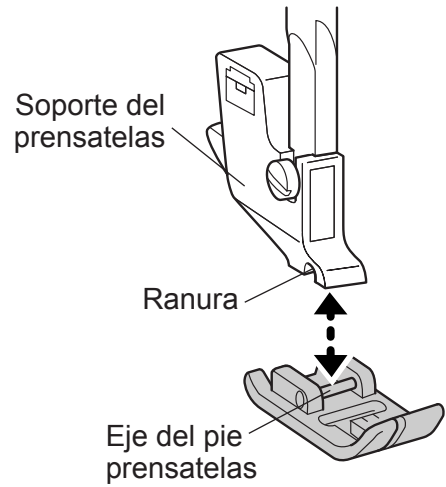


● Instalación

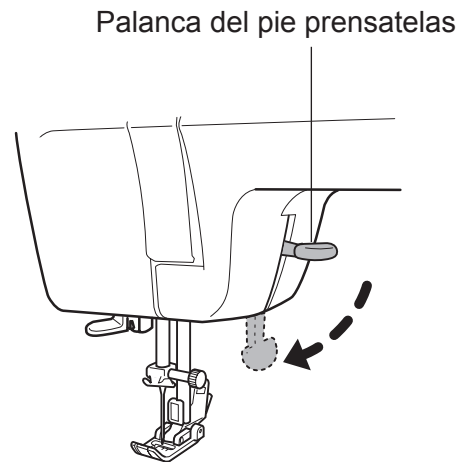
2

Preparativos para la costura

- 1 Coloque el eje del pie prensatelas directamente debajo de la ranura del soporte del prensatelas.



- 2 Baje la palanca del pie prensatelas para sujetar el pie prensatelas.



Consejo

Para evitar que se suelte el pie prensatelas, se recomienda guardar la máquina cuando no se esté utilizando con la aguja y el pie prensatelas bajados.

Cambio de la aguja

⚠ Precaución



Antes de cambiar la aguja, apague la máquina de coser mediante el interruptor de alimentación principal.

Si no lo hace así, podría lesionarse.

Las agujas rotas son peligrosas. Asegúrese de desecharlas en un lugar seguro fuera del alcance de los niños.

Si no lo hace así, podría lesionarse.

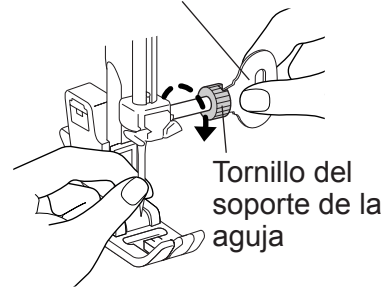
1 Gire el volante hacia sí para elevar la punta de la aguja por encima de la placa.

2 Sostenga la aguja en una mano, afloje el tornillo del soporte de la aguja con el destornillador para la placa de la aguja y saque la aguja.

Nota:

No extraiga el tornillo del soporte de la aguja. Afloje el tornillo del soporte de la aguja para sacar la aguja.

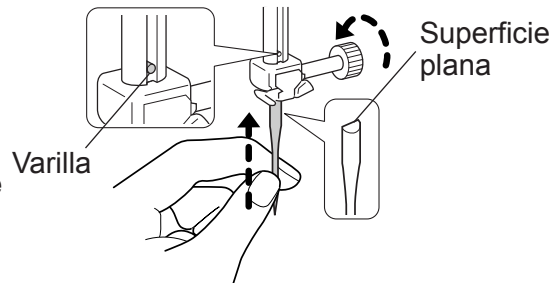
Destornillador para la placa de la aguja



Tornillo del soporte de la aguja

3 Coloque la superficie plana de la aguja mirando hacia la parte posterior e insértela hasta que haga contacto con la varilla.

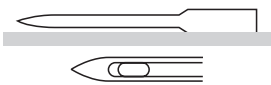
Apriete bien el tornillo del soporte de la aguja con el destornillador para la placa de la aguja.



● Selección de la aguja correcta

Si se utiliza una aguja defectuosa, no sólo podría perjudicar el rendimiento de la costura, sino que también podría dañar la placa o el garfio, o romperse la aguja.

○ Aguja en buen estado



* Si la costura no es correcta o se rompe el hilo, pruebe a sustituir la aguja.

× Aguja defectuosa



Toda la aguja está torcida




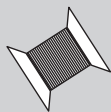

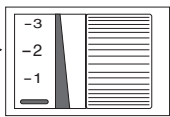
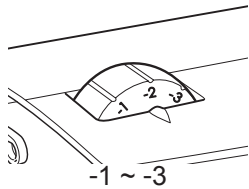
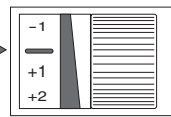
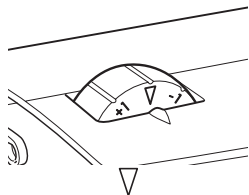
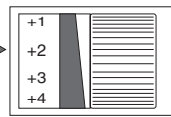
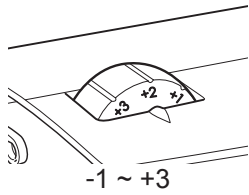
La punta de la aguja está aplastada o gastada



La punta de la aguja está torcida

Relación entre la aguja, el hilo y la tela, y ajuste de la tensión del hilo

La calidad del acabado de la costura mejorará si se cambian la aguja y el hilo para que se correspondan con el tipo de tela. Siga las instrucciones de la tabla a continuación.

		Telas finas	Telas normales	Telas gruesas
Relación entre la aguja, el hilo y la tela	 Aguja	N.º 11/75	N.º 14/90	N.º 16/100
	 Hilo	Poliéster n.º 90 Algodón n.º 80 a n.º 120 Seda n.º 80	Poliéster n.º 50 a n.º 60 Algodón n.º 60 a n.º 80 Seda n.º 50 a n.º 80	Poliéster n.º 30 a n.º 50 Algodón n.º 40 a n.º 50 Seda n.º 50
	 Tela	Tela de refuerzo normal Quipler Georgette Lino Encaje, etc.	Tela delantera normal Paño Tejano blando Raso Terciopelo Guinga, etc.	Cortinas Tejano Acolchado Borreguillo Tweed Fieltro, etc.
Tensión del hilo de referencia	Control de la tensión del hilo superior	<ul style="list-style-type: none"> ● Para XXX26C/XXX34C  <p>-1 ~ -3</p> <ul style="list-style-type: none"> ● Para SuperJ26/34  <p>-1 ~ -3</p>	 <p>-</p>  <p>-1 ~ -3</p>	 <p>+1 ~ +3</p>  <p>-1 ~ +3</p>

- Utilice una aguja de punta redonda para la alineación de la costura de tejido elástico.
- Adquiera las agujas que no se incluyan como accesorios, tras comprobar que estén especificadas como agujas de máquinas de coser de uso doméstico.
- Utilice el mismo tipo de hilo para los hilos superior e inferior.
- Cuanto más alto sea el número de la aguja, más gruesa será la aguja y cuanto más alto sea el número de hilo, más fino será el hilo.
- Normalmente deberá coser con el control de la tensión del hilo superior ajustado en “ — ” (para XXX26C/XXX34C) / “ ▽ ” (para SuperJ26/34).

Costura recta y costura en reversa

 Precaución



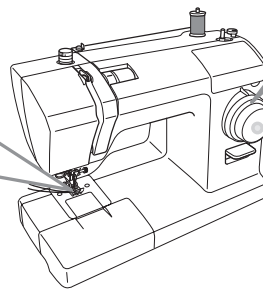
No tire excesivamente de la tela mientras esté cosiendo.
Si lo hace, podría romperse la aguja y causarle lesiones.

● Puntada recta

1 Gire el volante hacia sí para levantar la aguja.

2 Gire el selector de patrón para seleccionar el patrón.
Ajuste el control de longitud de puntada entre “1” y “4”.

Pie de costura zigzag
(Unido a la máquina
de coser de fábrica)



1~4

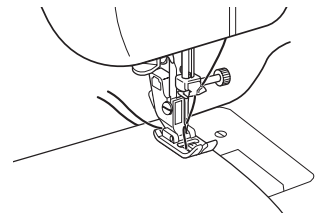
5

6

(Para obtener más información sobre el cambio del pie prensatelas, consulte “Cambio del pie prensatelas” en la página 26.)

3 Coloque la tela y baje la palanca del pie prensatelas.

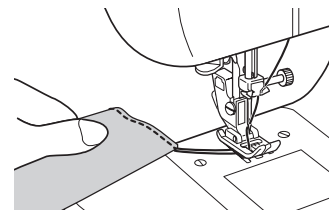
Pise el mando de pedal para empezar a coser.



● Final de la costura

Después de coser, gire el volante hacia usted hasta que la aguja esté en la posición más elevada.

Levante el pie prensatelas y tire de la tela hacia la parte posterior.

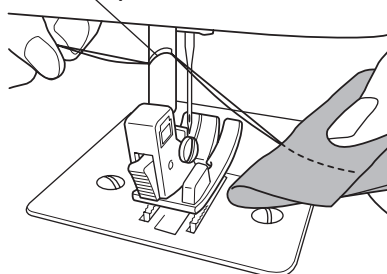


● Cuchilla para cortar el hilo

■ Para el modelo XXX26C/XXX34C

Alinee los dos hilos y córtelos con la cuchilla para cortar el hilo situada en la barra del pie prensatelas.

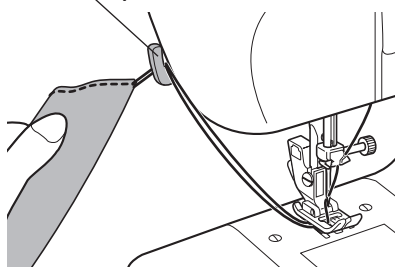
Cuchilla para cortar el hilo



■ Para el modelo SuperJ26/34

Alinee los dos hilos y córtelos con la cuchilla para cortar el hilo situada en la tapa frontal de la máquina.

Cuchilla para cortar el hilo



● Costura en reversa

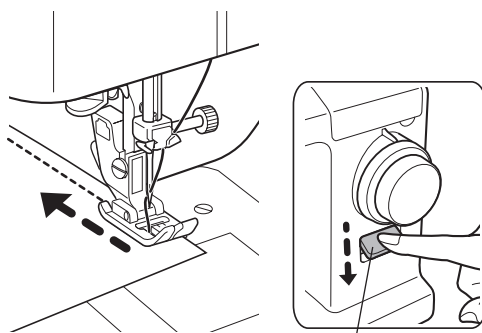
La costura en reversa se realiza al principio y al final de la costura para evitar que se deshaga.

La costura en reversa se realiza mientras se baja la palanca para coser en reversa.

- Cosa 1 cm desde el borde de la tela para evitar el deshilachado al principio de la costura.
- Cosa de 3 a 4 puntadas invertidas al final de la costura.

Nota:

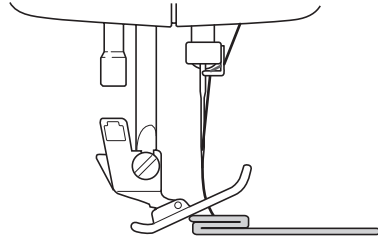
Quite el dedo de la palanca de costura en reversa para volver a la costura de avance.



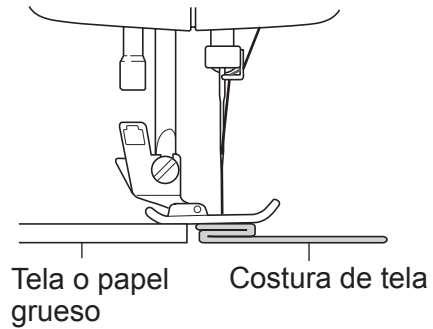
Palanca para coser en reversa

● Costura de tela gruesa

Al coser sobre tela gruesa, el pie prensatelas puede inclinarse y no poder avanzar por la tela.

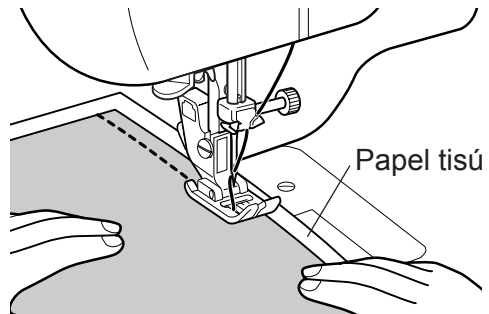


Coloque la tela o el papel grueso del mismo grosor que la tela que desea coser debajo del pie prensatelas. Esto le permitirá coser uniformemente.



● Costura de tela fina

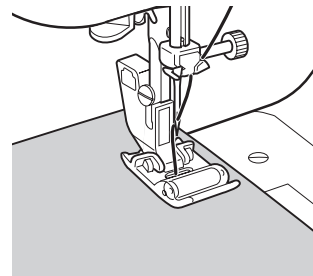
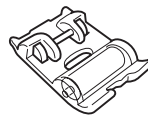
Al coser tela fina, a veces la tela se frunce o no avanza correctamente. En tal caso, la costura resulta más fácil si se coloca papel tisú debajo de la tela. Tras terminar la costura, quite el papel con cuidado.



● Costura de telas que no avanzan fácilmente

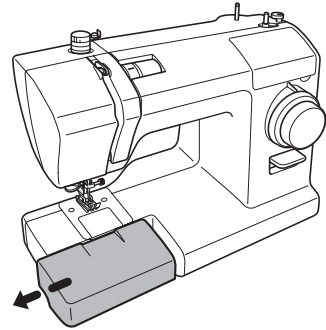
Al coser en telas que no avanzan fácilmente, como el cuero, utilice el pie con rodillo.

* El pie con rodillo solo se incluye con el modelo XXX34C/SuperJ34.

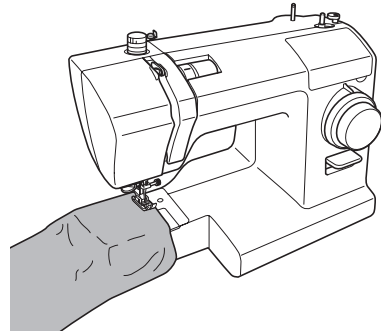


● Costura de telas en forma de tubo

- 1** Tire del tablero de extensión (compartimiento para accesorios) en la dirección de la flecha.



- 2** Cosa telas en forma de tubo, como pantalones o mangas. Para ello, colóquelas en el brazo libre de la máquina de coser, como se muestra en el diagrama.



3

Costura

Costura en zigzag

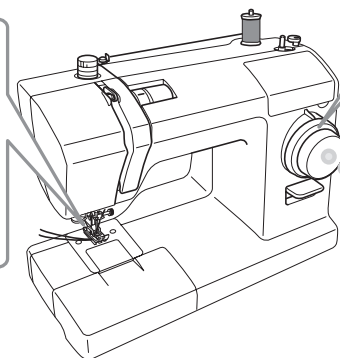
Existen varias aplicaciones de la costura en zigzag, como los dibujos y el sobrehilado.

1 Gire el volante hacia sí para levantar la aguja.

2 Gire el selector de patrón para seleccionar el patrón.

Ajuste el control de longitud de puntada entre “0,5” y “4”.

Pie de costura zigzag
(Unido a la máquina
de coser de fábrica)



0,5~4

14

2,5

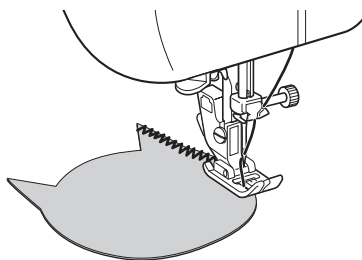
15

5,0 mm

(Para obtener más información sobre el cambio del pie prensatelas, consulte “Cambio del pie prensatelas” en la página 26.)

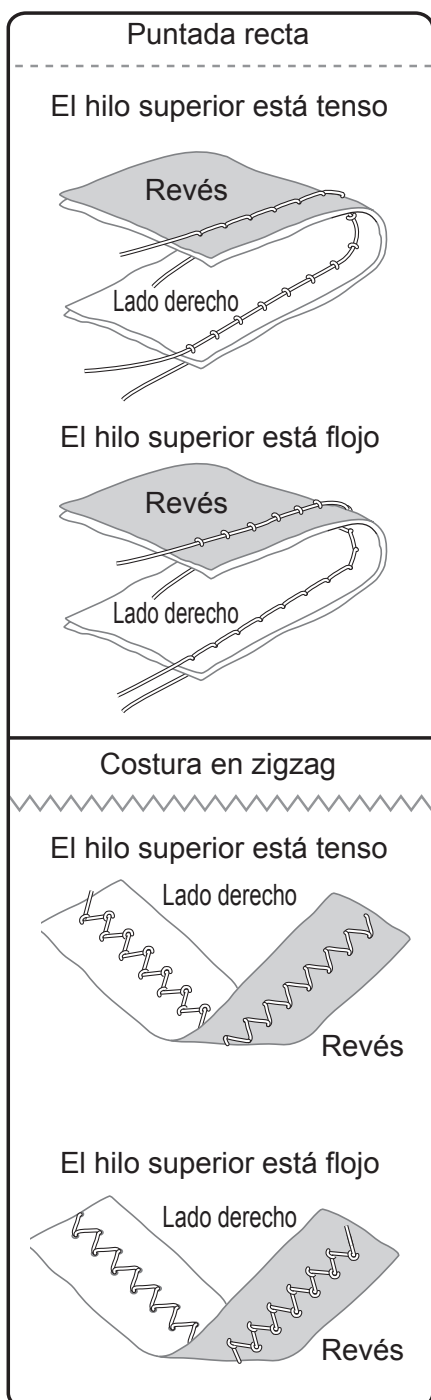
3 Coloque la tela y baje el pie prensatelas.

Pise el mando de pedal para empezar a coser.



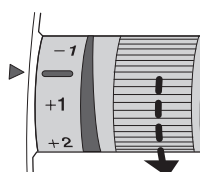
Ajuste de la tensión del hilo

● Método de ajuste para la tensión del hilo superior



- El hilo superior está tenso

Modelo XXX26C
XXX34C



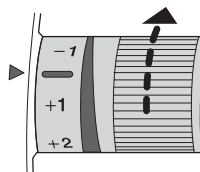
Modelo SuperJ26
SuperJ34



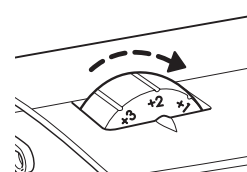
Reduzca la tensión del hilo superior.

- El hilo superior está flojo

Modelo XXX26C
XXX34C



Modelo SuperJ26
SuperJ34



Aumente la tensión del hilo superior.

Nota:

Si la tensión no varía al ajustar el control de la tensión del hilo superior, vuelva a enhebrar los hilos superior e inferior.

Costura de ojales

Es posible coser ojales que coincidan con el tamaño del botón.
En el caso de las telas elásticas o finas, se recomienda utilizar material estabilizador para un mejor acabado del ojal.

! Precaución

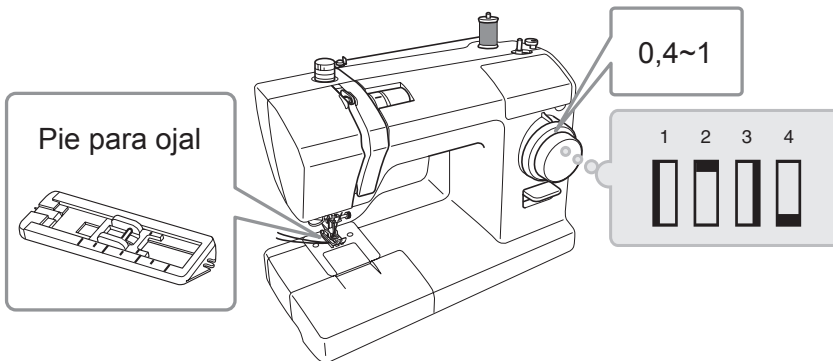


Antes de cambiar el pie prensatelas, apague la máquina de coser mediante el interruptor de alimentación principal.
Si no lo hace así, podría lesionarse.

1

Cambie al pie para ojal.

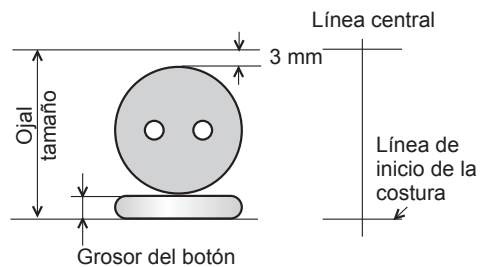
Ajuste el control de longitud de puntada entre “0,4” y “1”.



(Para obtener más información sobre el cambio del pie prensatelas, consulte “Cambio del pie prensatelas” en la página 26.)

2

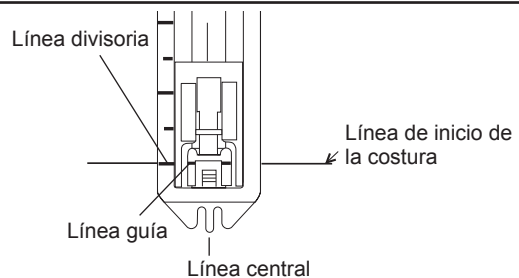
Establezca el tamaño del ojal y marque líneas en la tela.



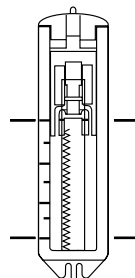
(Diámetro del botón + grosor del botón + 3 mm)

3

Alinee la línea divisoria del pie para ojal más cercana con la línea guía y baje el pie prensatelas hasta la línea de inicio de la costura en la tela.

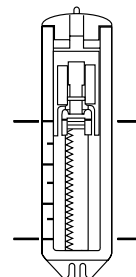


- 4** Levante la aguja a la posición más elevada, coloque el selector de patrón en “1”, cosa el lado izquierdo y deténgase al llegar a la línea pintada en la tela.

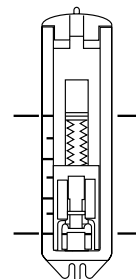


- 5** Levante la aguja a la posición más elevada, coloque el selector de patrón en “2” y cosa 5 o 6 puntadas de hilván de franja.

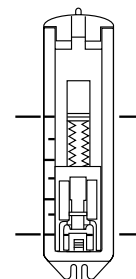
“2” y “4” utilizan la misma posición en el selector de puntada.



- 6** Levante la aguja a la posición más elevada, coloque el selector de patrón en “3”, cosa el lado derecho y deténgase al llegar a la línea pintada en la tela.



- 7** Levante la aguja a la posición más elevada, coloque el selector de patrón en “4” y cosa 5 o 6 puntadas de hilván de franja.



⚠ Precaución



Cuando utilice el abreojales para cortarlos, no coloque la tela delante del cortador.

Si lo hace, puede lastimarse la mano.

8

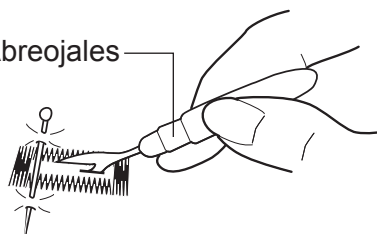
Utilice el abreojales para cortar el centro, asegurándose de no cortar las puntadas.

Nota:

Si pone un alfiler para marcar el área de hilvanado de franja, le ayudará a evitar cortar el hilván de franja con el abreojales.



Abreojales

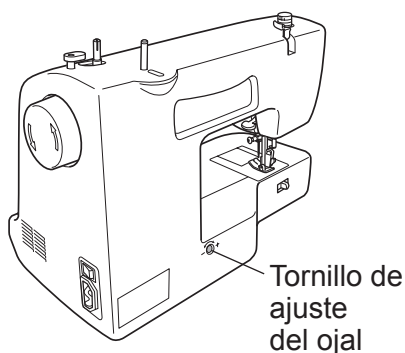


● Ajuste del equilibrio del abreojales

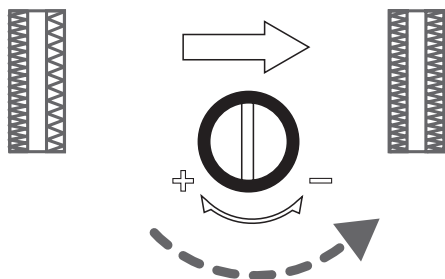
- Utilice el tornillo de ajuste del ojal para ajustar la regularidad entre las puntadas (lado posterior).
- Ajuste girándolo con un destornillador \ominus propio.
- No gire el tornillo más de 90°.

Nota:

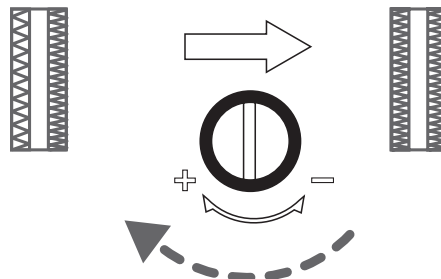
La posición original del tornillo de ajuste del ojal puede variar según el modelo de la máquina.



Si las puntadas están flojas en el lado derecho del ojal, gire ligeramente en la dirección “-”.



Si las puntadas están flojas en el lado izquierdo del ojal, gire ligeramente en la dirección “+”.



Sobrehilado

Este método de costura evita que se deshilache el borde del tejido.

! Precaución



Antes de cambiar el pie prensatelas, apague la máquina de coser mediante el interruptor de alimentación principal.
Si no lo hace así, podría lesionarse.

3

Costura

- 1** Cambie al pie de costura zigzag o al pie para sobrehilado. Ajuste el control de longitud de puntada entre “1” y “4”.

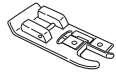
Nota:

Seleccione el patrón n.º 10 si va a coser tela fina.

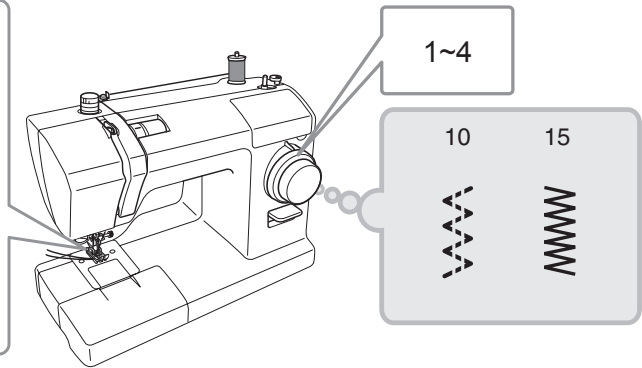
Pie de costura zigzag



Pie para sobrehilado



* El pie para sobrehilado solo se incluye con el modelo XXX34C/SuperJ34.



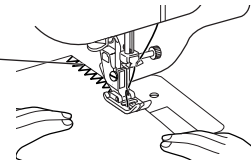
(Para obtener más información sobre el cambio del pie prensatelas, consulte “Cambio del pie prensatelas” en la página 26.)

- Al utilizar el pie de costura zigzag

2

Coloque la tela de forma que la aguja sobrepase ligeramente el borde de la tela cuando la aguja se mueva a la derecha.

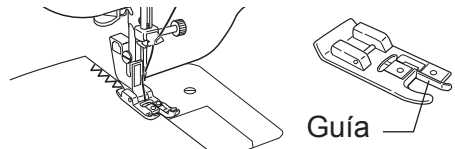
Punto de entrada de la aguja derecha



- Al utilizar el pie para sobrehilado

2

Cosa con el borde de la tela contra la guía en el pie.



Guía

! Precaución



No utilice el número de puntada 10 con el pie para sobrehilado.
Si lo hace, puede hacer que la aguja golpee el pie prensatelas y romperse o causar lesiones.

Costura de cremalleras

⚠ Precaución



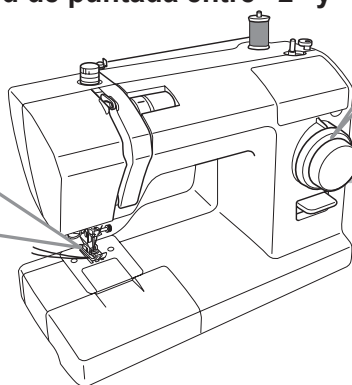
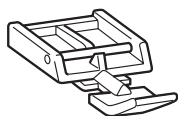
Antes de cambiar el pie prensatelas, apague la máquina de coser mediante el interruptor de alimentación principal. Si no lo hace así, podría lesionarse.

1

Cambie al pie para coser cierres.

Ajuste el control de longitud de puntada entre “2” y “4”.

Pie para coser cierres



2~4

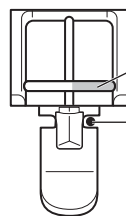
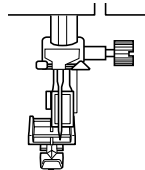
6

(Para obtener más información sobre el cambio del pie prensatelas, consulte “Cambio del pie prensatelas” en la página 26.)

● Costura del lado izquierdo de la cremallera

2

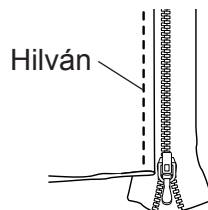
Coloque la patilla del lado derecho del pie para coser cierres en el soporte del prensatelas.



Patilla del lado derecho
Punto de entrada de la aguja

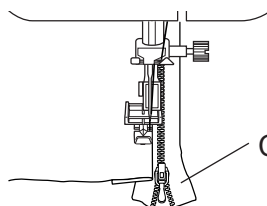
3

Alinee la cremallera y la tela e hilvánelas.



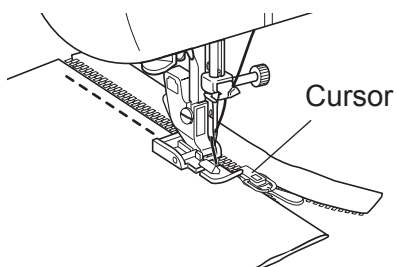
4

Coloque la tela de manera que la cremallera quede al lado derecho del pie prensatelas.



Cremallera

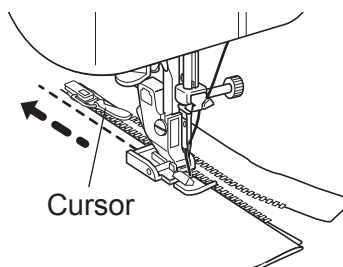
- 5** Cosa hasta que el pie prensatelas entre en contacto con el cursor, y luego detenga la máquina de coser.



- 6** Gire el volante hacia usted para bajar la aguja sobre la tela.

- 7** Suba el pie prensatelas.

- 8** Mueva el cursor hacia la parte posterior del pie prensatelas y termine de coser.

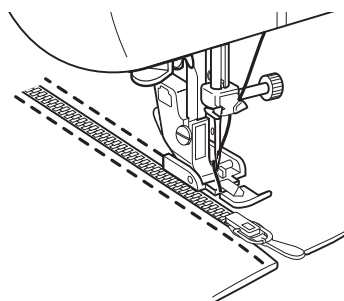


● Costura del lado derecho de la cremallera

- 9** Suelte el pie prensatelas y colóquelo junto a la patilla del lado izquierdo. Cosa el lado derecho de la cremallera utilizando el mismo procedimiento que ha usado para el izquierdo.

Nota:

Si cose ambos lados en la misma dirección, evitará los problemas de alineamiento en su costura.



Costura invisible y dobladillo

En este método de costura, la puntada no puede verse por el derecho de la tela.

⚠ Precaución



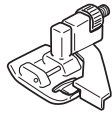
Antes de cambiar el pie prensatelas, apague la máquina de coser mediante el interruptor de alimentación principal.
Si no lo hace así, podría lesionarse.

- 1** Cambie al pie de costura en zigzag o al pie para costura invisible. Ajuste el control de longitud de puntada entre “1” y “2”.

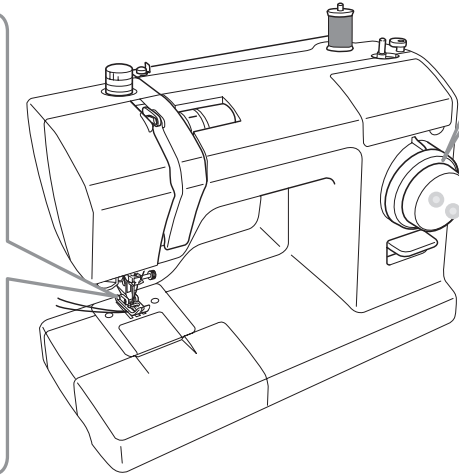
Pie de costura zigzag



Pie para costura invisible



* El pie para costura invisible solo se incluye con el modelo XXX34C/SuperJ34.



1~2

7



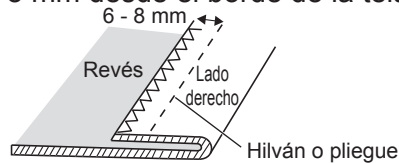
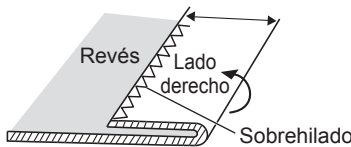
9



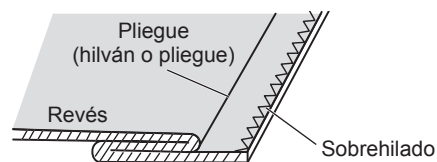
(Para obtener más información sobre el cambio del pie prensatelas, consulte “Cambio del pie prensatelas” en la página 26.)

- 2** Cosa puntadas de sobrehilado a lo largo del borde de la tela y, a continuación, doble la tela como se indica a continuación.

* Hilvane o planche un pliegue de 6 a 8 mm desde el borde de la tela.

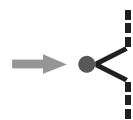


- 3** En el hilván o el pliegue planchado, doble la tela hacia atrás de forma que el revés quede arriba.

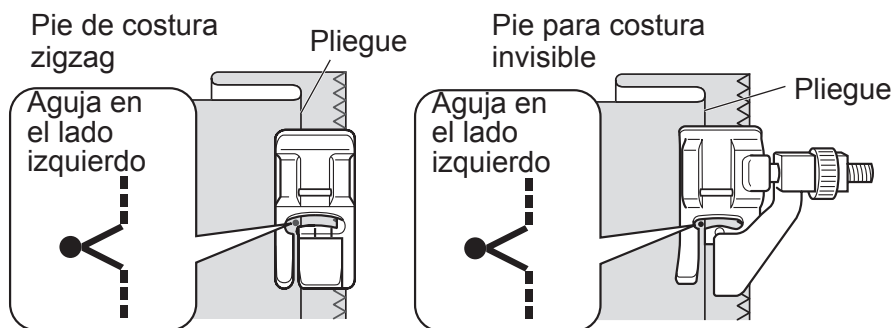


- 4** Gire el volante hacia usted hasta que la aguja esté en el lado izquierdo.

Aguja en el lado izquierdo

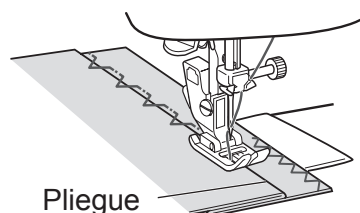


5 Coloque la tela de manera que la aguja atrape ligeramente el pliegue.



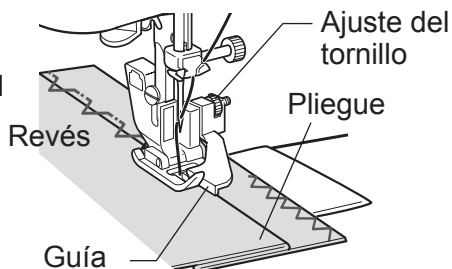
- Al utilizar el pie de costura zigzag

6 Baje el pie prensatelas y empiece a coser. La parte de la puntada que atrapa el pliegue será visible desde el lado derecho de la tela. Cosa de manera uniforme para que las puntadas no sean demasiado grandes ni demasiado pequeñas.



- Al utilizar el pie para costura invisible

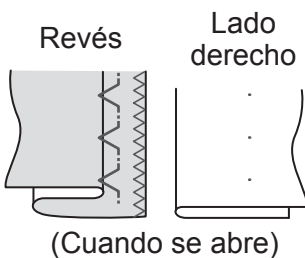
6 Baje el pie prensatelas, ajuste el tornillo de forma que el pliegue quede alineado con la guía y, a continuación, cosa con el pliegue contra la guía.



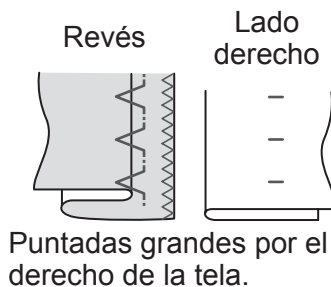
7 Cuando termine de coser, quite el hilván y abra la tela.

■ Puntadas uniformes ■ Localización y reparación de averías

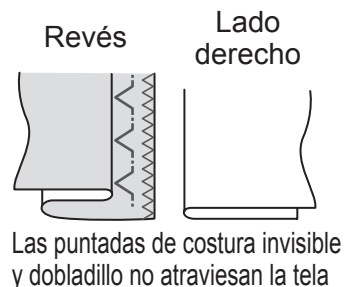
Puntadas pequeñas ubicadas uniformemente por el derecho de la tela.



La aguja engancha demasiado pliegue



La aguja no engancha el pliegue



Mantenimiento de los dientes y del garfio

Si la máquina de coser hace ruido o gira lentamente, podría haber restos de hilo o suciedad en el garfio y los dientes. Haga el mantenimiento del garfio y de los dientes.

⚠ Precaución



Antes de limpiar el garfio, apague la máquina de coser mediante el interruptor de alimentación principal y, a continuación, desconecte el enchufe de la toma de corriente.

Si no lo hace así, podría lesionarse.

Atención

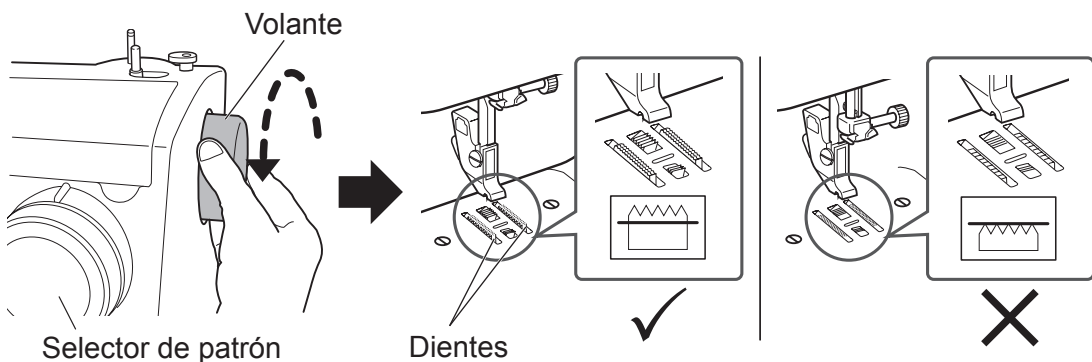
No use detergente, lejía, gasolina ni paños tratados químicamente con diluyentes. Si lo hace, podría causar manchas o grietas.

● Limpieza del garfio y los dientes

1

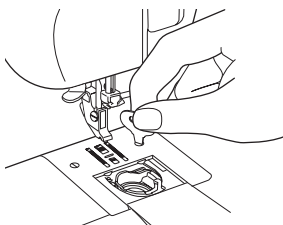
Extraiga el pie prensatelas y la aguja.

Gire el selector de patrón hasta la posición "6" y, a continuación, gire el volante hacia usted para levantar los dientes.



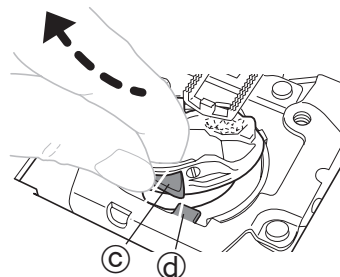
2

Utilice el destornillador para la placa de la aguja para aflojar los tornillos de la placa de la aguja y extraer a continuación dicha placa.



3

Levante el alojamiento de la canilla de forma que la parte © sobrepase la parte ⓓ, como se muestra.

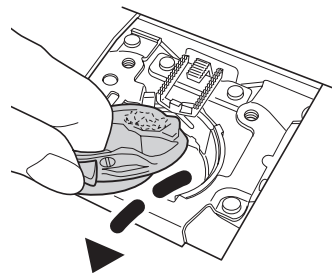


4 Tire del alojamiento de la canilla en la dirección de la flecha para extraerlo.

Nota:

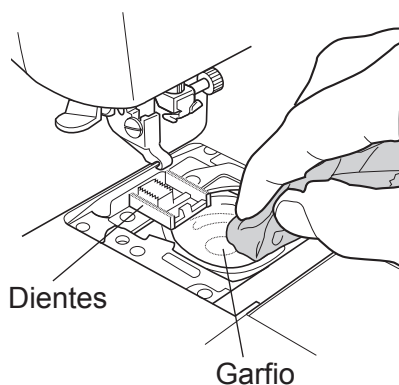
No tire con excesiva fuerza ya que, de lo contrario, el alojamiento de la canilla puede arañarse.

* Si no se puede extraer el alojamiento de la canilla, repita el procedimiento comenzando por el paso **3**.



5 Elimine los restos de hilo o el polvo de los dientes de arrastre y el garfio y, a continuación, límpielos con una bayeta.

Puede utilizarse una aspiradora para quitar los restos de hilo y el polvo.

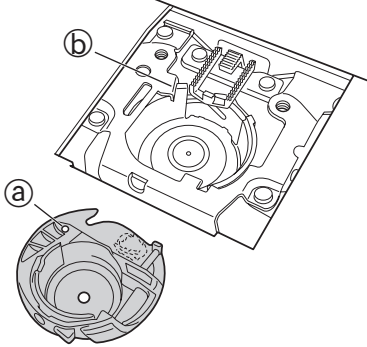


4

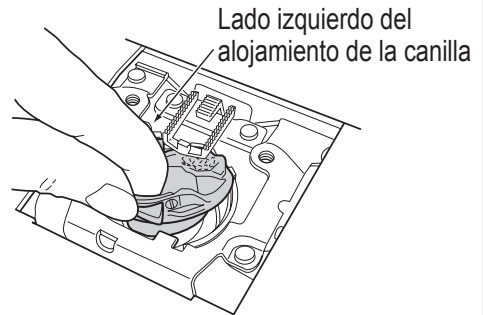
Mantenimiento

● Colocación del alojamiento de la canilla

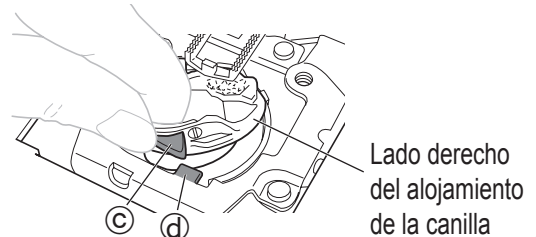
- 1** Coloque el alojamiento de la canilla de forma que la parte (a) del alojamiento de la canilla quede por debajo de la parte (b) de la máquina de coser.



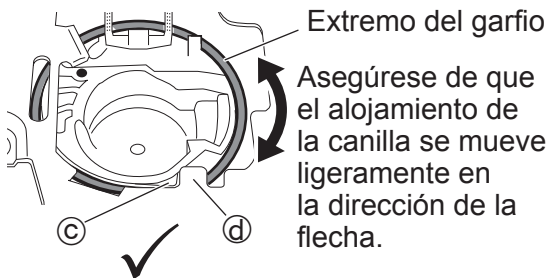
- 2** Con el alojamiento de la canilla inclinado hacia la izquierda, inserte el lado izquierdo del alojamiento de la canilla en el garfio, como se muestra.



- 3** Inserte el lado derecho del alojamiento de la canilla en el garfio de forma que la parte (c) del alojamiento de la canilla quede a la izquierda de la parte (d) de la máquina de coser.

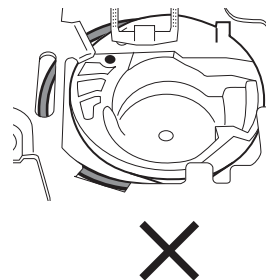


- 4** Asegúrese de que el alojamiento de la canilla queda totalmente colocado en el garfio.



<Cuando se instala correctamente>

- Todo el alojamiento de la canilla queda encajado en el garfio de forma que el extremo del garfio queda visible.
- La parte (c) del alojamiento de la canilla queda a la izquierda de la parte (d) de la máquina de coser.



<Cuando se instala incorrectamente>

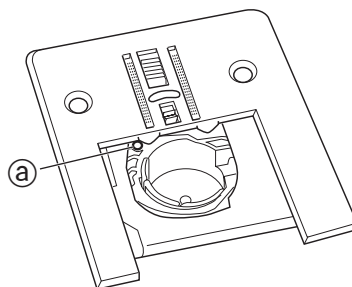
- El lado derecho del alojamiento de la canilla cubre el extremo del garfio y el alojamiento de la canilla queda inclinado.

Nota:

Compruebe detenidamente el alojamiento de la canilla puesto que puede estar instalado incorrectamente incluso aunque la parte (c) del alojamiento de la canilla esté a la izquierda de la parte (d) de la máquina, como se muestra en el diagrama anterior de la derecha.

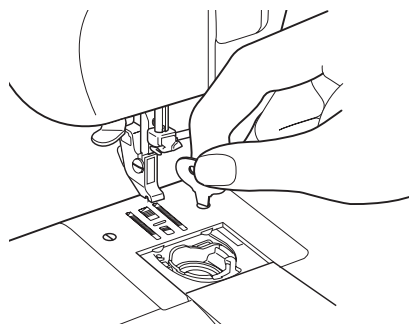
5

Coloque la placa de la aguja con la marca roja **a** sobre el alojamiento de la canilla colocada como se muestra en el diagrama.

**6**

- ① Apriete los tornillos de la placa de la aguja.
- ② Coloque el pie prensatelas y la aguja.
- ③ Compruebe que la aguja entra correctamente en el orificio de la placa de la aguja.

* Si el alojamiento de la canilla no está colocado correctamente, el volante no gira con suavidad. En tal caso, extraiga la placa de la aguja y el alojamiento de la canilla y colóquelos de nuevo.

**4****Mantenimiento**

Sustitución de la bombilla

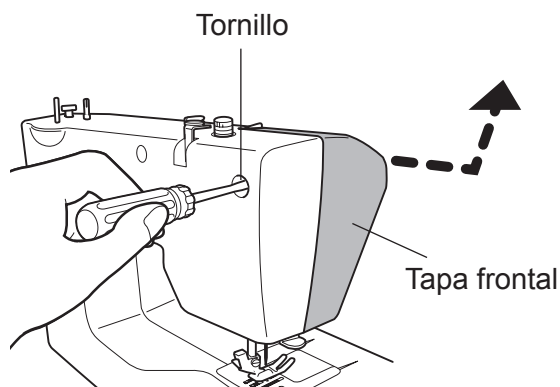
⚠ Advertencia



Antes de cambiar la bombilla, apague la máquina de coser mediante el interruptor de alimentación principal, desconecte el enchufe de la toma de corriente y espere a que la bombilla se enfríe. Si no lo hace, podría provocar una descarga eléctrica o quemaduras.

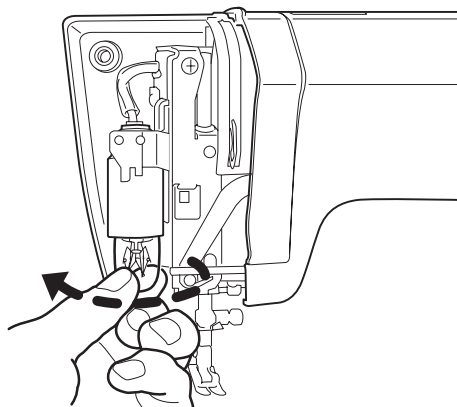
1

Afloje el tornillo con un destornillador (+) propio y retire la tapa frontal en la dirección de la flecha.



2

Gire la bombilla hacia la izquierda (como indica la flecha del diagrama) y quítela.



3

Gire la nueva bombilla hacia la derecha para colocarla.

Nota:
Utilice una bombilla con una potencia máxima de 15 W.

4

Vuelva a colocar siempre la tapa frontal tras cambiar la bombilla.

Reparación de productos con doble aislamiento (230V-240V)

En un producto con doble aislamiento se proporcionan dos sistemas de aislamiento en lugar de la puesta a tierra. No se proporcionan medios de puesta a tierra en un producto con doble aislamiento ni deben añadirse. La reparación de un producto con doble aislamiento requiere extremo cuidado y solo debe ser efectuada por personal de servicio técnico debidamente cualificado y familiarizado con el sistema bajo su responsabilidad. Las piezas de sustitución para productos con doble aislamiento deben ser idénticas a las piezas del producto. El símbolo aparece en el producto con doble aislamiento.

Aviso sobre la lámpara incandescente

La lámpara incandescente instalada en nuestro producto no es apropiada para la iluminación doméstica y está especialmente diseñada para la iluminación de la zona de costura con la máquina de coser.

Localización y reparación de averías

¿En qué consiste el problema? Compruebe las siguientes posibilidades antes de ponerse en contacto con un centro de atención al cliente para reparar la máquina de coser.

Problema	Causa	Contrameditada	Página
La máquina no funciona	El enchufe no está insertado	Conecte el enchufe correctamente	12
	El interruptor de alimentación principal se ha desconectado	Encienda la máquina de coser	12
	El hilo se ha enredado en el garfio, o hay una aguja rota en el garfio	Limpie el garfio	44
	Se ha empujado el devanador de hilo hacia la derecha	Empújelo hacia la izquierda	14
La máquina emite mucho ruido y es muy lenta	Hay pelusa en el garfio o en los dientes de arrastre	Retire la pelusa del garfio o de los dientes de arrastre	44
La aguja sigue rompiéndose	La aguja se ha insertado incorrectamente en la máquina	Inserte la aguja correctamente	28
	El tornillo del soporte de la aguja está flojo	Apriete el tornillo firmemente	28
	La aguja es demasiado fina para la tela	Utilice el tamaño de aguja apropiado para la tela	29
	La tensión del hilo superior es excesiva	Afloje la tensión del hilo superior	35
	El alojamiento de la canilla no está en la posición correcta	Ponga el alojamiento de la canilla en la posición correcta	46
El hilo superior continúa rompiéndose	La máquina no está enhebrada correctamente	Vuelva a enhebrar la máquina de coser	16-19
	El hilo está enredado en el alojamiento de la canilla o en el garfio	Retire el hilo enredado y limpie los dientes de arrastre y el garfio	44
	La tensión del hilo superior es excesiva	Afloje la tensión del hilo superior	35
	La aguja está torcida o la punta de la aguja está roma	Inserte una aguja nueva	28
	La aguja no está insertada correctamente	Inserte la aguja correctamente	28
	El hilo es de mala calidad	Utilice un hilo recomendado de buena calidad	—
El hilo inferior continúa rompiéndose	El hilo inferior no está enhebrado correctamente	Vuelva a enhebrar el alojamiento de la canilla	16, 17





Problema	Causa	Contra medida	Página
La tela no avanza por la máquina	Los dientes de arrastre están sucios	Retire la pelusa de los dientes de arrastre	44
	Selector de patrón ajustado en un número de ojal – “2” o “4”.	Vuelva a colocar el selector de patrón en la puntada que desee	23
	Los dientes de arrastre están bajados	Suba los dientes de arrastre	8
	El control de longitud de puntada está ajustado en “0”	Ajuste el control de longitud de puntada	23-25
	La puntada es demasiado corta	Coloque el control de longitud de puntada en un ajuste apropiado	23-25
	La presión del pie prensatelas es demasiado floja	Aumente la presión del pie prensatelas	8
Puntadas perdidas	La aguja no está insertada correctamente	Inserte la aguja correctamente	28
	La aguja está torcida	Utilice una aguja recta	28
	La aguja y el hilo no son apropiados para la tela	Utilice la aguja y el hilo correctos para la tela	29
	Enhebrado del hilo superior incorrecto	Vuelva a enhebrar el hilo superior correctamente	18, 19
La tela se arruga o tiene frunces	La tensión del hilo superior es excesiva	Ajuste la tensión del hilo	35
	La máquina no está enhebrada correctamente	Vuelva a enhebrar la máquina	16-19
	La aguja es demasiado gruesa para la tela	Utilice una aguja más fina que sea adecuada para la tela	29
	La punta de la aguja está roma	Inserte una aguja nueva	28
	Se está cosiendo en tela elástica	Utilice la aguja de punta redonda	29
Hilo inferior visible en la parte superior de la tela	Enhebrado incorrecto de la canilla	Vuelva a enhebrar la canilla correctamente	16, 17
	La tensión del hilo superior es excesiva	Ajuste la tensión del hilo	35
	Se ha utilizado una canilla de plástico incorrecta o una canilla de metal	Utilice solamente la canilla TOYOTA designada	14
Hilo superior visible en el lado inferior de la tela	La tensión del hilo superior es demasiado floja	Ajuste la tensión del hilo	35
	Enhebrado incorrecto del hilo superior (no enhebrado por la guía del hilo)	Vuelva a enhebrar el hilo superior correctamente	18, 19


Problema	Causa	Contra medida	Página
Imposible coser puntadas elásticas	El control de longitud de puntada no está ajustado en "A – K" o "L – S"	Coloque el control de longitud de puntada en el ajuste correcto	23-25
	No se corresponden los ajustes del control de longitud de puntada con los del selector de patrón	Seleccione el mismo ajuste en el control de longitud de puntada y en el selector de patrón	23-25
La aguja no se puede enhebrar con el enhebrador de aguja	La posición de la aguja es demasiado baja	Gire el volante de forma que la línea esté en la parte superior	9
	Se está utilizando la aguja n.º 9/65	Utilice tamaños de aguja de 11/75 a 16/100	29
	Aguja insertada incorrectamente	Inserte la aguja correctamente	28
	La aguja está torcida	Utilice una aguja recta	28
	El enhebrado de la guía del hilo de la varilla de la aguja es incorrecto	Vuelva a enhebrar la guía del hilo de la varilla de la aguja correctamente	18

Si las soluciones propuestas no resuelven su problema, póngase en contacto con un centro de atención al cliente de la manera descrita en la garantía.

Cuando llame por servicio, tome nota del NOMBRE DEL MODELO Y LA SERIE indicados en la parte posterior de la máquina de coser.

SP200 SERIES / SERIE MODEL / MODELE

220-240V ~ 50Hz
Total 65W  max 15W

Manufacturer/: ZHEJIANG AISIN ELITE
Fabricant MACHINERY & ELECTRIC
CO., LTD.P.R.C.

Importer/ : AISINEUROPE S. A.
Importateur

**Designed and engineered by
AISIN SEIKI JAPAN**

MADE IN P. R. C. / FABRIQUE A P.R.C.

Reciclaje

SÓLO PARA LA UE



¡NO DESECHAR!

Nos comprometemos a proteger el medio ambiente. Nos esforzamos por reducir el impacto medioambiental de nuestros productos mediante la continua mejora de su diseño y la de nuestros procesos de fabricación.

Al final de su vida útil, deseche este producto de forma responsable en lo relativo al medio ambiente.

El símbolo del contenedor de basura tachado, que se muestra arriba y en la placa de datos del producto, significa que dicho producto se rige por las directivas de la UE sobre “Residuos de Aparatos Eléctricos y Electrónicos” (RAEE) y “Restricción a la Utilización de Determinadas Sustancias Peligrosas en Aparatos Eléctricos y Electrónicos” (RUSP) y no podrá desecharse junto a los residuos domésticos. Al final de su vida útil, asegúrese de desechar este producto según la legislación local y nacional, y clasifíquelo según la Categoría 2 de la RAEE “Pequeños Electrodomésticos”. Será responsable según la legislación local y nacional si no desecha adecuadamente este producto. Visite la página Web o consulte a un organismo local o nacional competente para conocer los sistemas disponibles de devolución y recogida, así como los puntos de reciclaje más cercanos. Si nos compra directamente un producto nuevo, nos llevaremos su producto antiguo, independientemente de la marca y si se trata de una venta comparable.

A título personal, puede obtener un impacto positivo con la reutilización, el reciclaje u otras maneras de recuperación de RAEE. Así, reducirá el uso de vertederos y el impacto medioambiental de los productos que utiliza.

Las sustancias peligrosas de aparatos eléctricos y electrónicos pueden tener impactos nocivos en la salud humana y en el medio ambiente.

Características

Serie SP200

Modelo	XXX26C/XXX34C	SuperJ26/34
Tipo de garfio	Horizontal	
Aguja	Aguja de máquina de coser de uso doméstico (HA-1)	
Carrete	Canilla de plástico exclusiva de TOYOTA	
Longitud máxima de la puntada	4 mm	
Anchura máxima de la puntada	5 mm	
Posición de la aguja para puntada recta	Aguja en el centro, aguja a la izquierda	
Peso de la máquina de coser (unidad principal)	5,0 kg	5,2 kg
Tamaño de la máquina de coser	Anchura: 412 mm Profundidad: 192 mm Altura: 292 mm	Anchura: 410 mm Profundidad: 198 mm Altura: 294 mm
Tensión nominal	220 - 240 V ~	
Frecuencia nominal	50 Hz	
Consumo nominal de potencia	65 W	
Bombilla	15 W	

SÓLO PARA LA UE

Importado por :

AISIN EUROPE S.A. Web: www.home-sewing.com

SEDE

Avenue de l'Industrie 21, Parc Industriel, 1420 Braine-L'Alleud BÉLGICA

TEL: +32 (0) 2 387 1817 FAX: +32 (0) 2 387 1995

Sucursal en el Reino Unido

Unit 4, Swan Business Park, Sandpit Road, Dartford, Kent, DA1 5ED Reino Unido.

TEL: +44 (0) 1322 291137 FAX: +44 (0) 1322 279214

Sucursal en Francia

PARC D'ACTIVITES DU VERT, GALANT, 14 RUE DES OZIERS, BP 90756, 95004, CERGY-POTOSE CEDEX, FRANCIA

TEL: +33 (0) 1 34 30 25 00 FAX: +33 (0) 1 34 30 25 01

Sucursal en Holanda

Energieweg 14, 2382 NJ Zoeterwoude (Rijndijk), HOLANDA

TEL: +31 (0) 71 5410251 FAX: +31 (0) 71 5413707

Sucursal en Austria

Donaufelder Straße 101/5/1, A-1210 Wien, AUSTRIA

TEL: +43 (0) 1 812 06 33 FAX: +43 (0) 1 812 06 33-11