

# PFAFF

Perfection starts here.™



performance™ 5.0

Manual del usuario



# INSTRUCCIONES DE SEGURIDAD

Esta máquina de coser doméstica está diseñada para cumplir la norma IEC/EN 60335-2-28.

## Conexión eléctrica

Esta máquina de coser debe funcionar de acuerdo con la tensión indicada en la placa de características eléctricas.

## Notas sobre seguridad

- Esta máquina de coser no debe ser utilizada por personas (incluidos los niños) con capacidad física, sensorial o mental disminuida, o falta de experiencia y conocimiento, a menos que lo hagan bajo la supervisión, o habiendo recibido las instrucciones relativas al uso de la máquina de coser, de una persona responsable de su seguridad.
- Los niños deben ser supervisados para asegurarse que no juegan con la máquina de coser.
- Nunca se debe dejar una máquina de coser desatendida cuando está enchufada.
- Desenchufe siempre la máquina de coser inmediatamente después de utilizarla y antes de limpiarla.
- Apague la máquina de coser ("0") cuando realice ajustes en la zona de la aguja, como enhebrar la aguja, cambiarla, enhebrar la canilla o cambiar el prensatelas, etc.
- No utilice nunca la máquina de coser si el cable o el enchufe están dañados.
- Use gafas de seguridad.
- Mantenga los dedos alejados de todas las piezas móviles. Debe poner especial cuidado en las inmediaciones de la aguja de la máquina de coser.
- Utilice esta máquina de coser únicamente para su uso previsto, tal y como se explica en este manual. Utilice únicamente accesorios recomendados por el fabricante, según se indica en este manual.



Por favor, recuerde que estos productos deben ser reciclados de acuerdo con la legislación nacional referente a productos eléctricos y electrónicos. Si tiene alguna duda al respecto, por favor contacte con el distribuidor.

# Enhorabuena

Enhorabuena por adquirir su nueva máquina de coser  
PFAFF® performance™ 5.0.

Como entusiasta de la costura, debe saber que ha adquirido una de las máquinas más avanzadas y completas del mercado, lo que le permitirá hacer realidad sus ideas creativas utilizando la tecnología y las prestaciones más avanzadas.

Antes de comenzar, dedique algún tiempo a familiarizarse con el manual del usuario. Pronto descubrirá cómo sacar el máximo partido de su máquina. Por supuesto, puede contar con nuestros distribuidores PFAFF® autorizados, donde estarán encantados de atenderle.

Su máquina de coser PFAFF® performance™ 5.0 le permitirá, definitivamente, disfrutar de una dimensión de la costura totalmente nueva.



# CONTENIDO

## 1

### Introducción 1:7

Vista general de la máquina	1:8
Parte frontal.....	1:8
Parte posterior.....	1:9
Partes superiores .....	1:9
Caja de accesorios.....	1:9
Accesorios incluidos	1:10
Prensateles.....	1:11
Vista general de las puntadas	1:12
Puntadas utilitarias .....	1:12
Puntadas decorativas.....	1:14
Alfabetos.....	1:16

## 2

### Preparativos 2:1

Desembalaje	2:2
Conexión del cable del pedal	2:2
Conecte el cable de alimentación y el pedal	2:2
Recoger después de coser	2:3
Luces LED	2:3
Brazo libre	2:3
Cortahilos	2:3
Palanca de rodilla electrónica	2:3
Portacarretes	2:4
Enhebrado de la máquina	2:5
Enhebrador de agujas .....	2:5
Sensor del hilo	2:6
Devanado de la canilla	2:7
Inserción de la canilla	2:8
Sistema IDT™ (arrastre doble integrado)	2:8
Cambio del prensateles	2:9
Cambio de la aguja	2:9
Cambie a la placa de agujas de puntada recta	2:9
Agujas	2:10
Hilos	2:11
Friselinas	2:11
Puerto USB	2:12
Cómo actualizar su máquina	2:12

## 3

### Ajustes y botones de la máquina 3:1

Pantalla táctil	3:2
Pantalla táctil - vista general	3:2
Menú Ajustes	3:3
Ajustes de la máquina .....	3:3
Ajustes de costura .....	3:4
Información sobre la máquina.....	3:5
Iconos comunes	3:5
Botones e indicadores	3:6

## 4

### Modo de costura 4:1

Modo de costura	4:2
Vista inicial.....	4:2
Modo de costura - vista general	4:2
Menú Selección	4:3
Seleccionar una puntada .....	4:3
Seleccionar una fuente.....	4:3
Ajustes de puntadas	4:4
Ancho de puntada.....	4:4
Posicionamiento de la puntada .....	4:4
Largo de puntada .....	4:5
Densidad de puntada.....	4:5
Balance .....	4:5
Tensión del hilo .....	4:6
Inversión.....	4:6
Guardar en el menú Personal	4:7
Opciones de movimiento libre	4:8
Opciones de remate	4:10
Programas de costura	4:11
Creación de secuencias	4:12
La función <b>Stitch Creator</b> ™	4:12
Técnicas de costura	4:13
Costura de cremalleras .....	4:13
Costura de dobladillos en tejido grueso .....	4:13
Puntada en zigzag en tres pasos .....	4:14
Puntada de dobladillo invisible .....	4:14
Ojales.....	4:15
Coser un botón.....	4:17
Zurcido.....	4:17
Acolchado.....	4:18
Técnicas de costura especiales	4:20
Mensajes emergentes de costura habituales	4:21

## 5

### Creación de secuencias 5:1

Creación de secuencias	5:2
Vista general de la creación de secuencias	5:2
Abrir y cerrar secuencias	5:3
Crear una secuencia	5:3
Cargar y coser una secuencia	5:5
Guardar una secuencia	5:5
Información importante sobre secuencias	5:6
Mensajes emergentes habituales sobre secuencias	5:6

## 6

### La función Stitch Creator™ 6:1

La función Stitch Creator™	6:2
La función Stitch Creator™ - vista general	6:2
Abrir y cerrar la función Stitch Creator™	6:3
Definición de un punto de costura	6:3
Comenzar a crear - agregar una puntada o punto de costura	6:3
Seleccionar puntos de costura	6:3
Duplicar los puntos de costura seleccionados	6:4
Insertar un punto de costura nuevo	6:4
Puntada triple	6:4
Invertir hacia un lado	6:4
Función de espejo hacia abajo	6:4
Eliminar los puntos de costura seleccionados	6:4
Teclas de función	6:5
Posición del punto de costura marcado	6:5
Cargar y coser una puntada	6:6
Guardar una puntada	6:6
Mensajes habituales de la función Stitch Creator™	6:6



# 7

## Archivos personales 7:1

Archivos personales	7:2
Examinar los archivos personales	7:3
Abrir una carpeta	7:3
Mover arriba un nivel de carpetas.....	7:3
Organizar	7:4
Mensajes emergentes habituales sobre archivos personales	7:4

# 8

## Mantenimiento 8:1

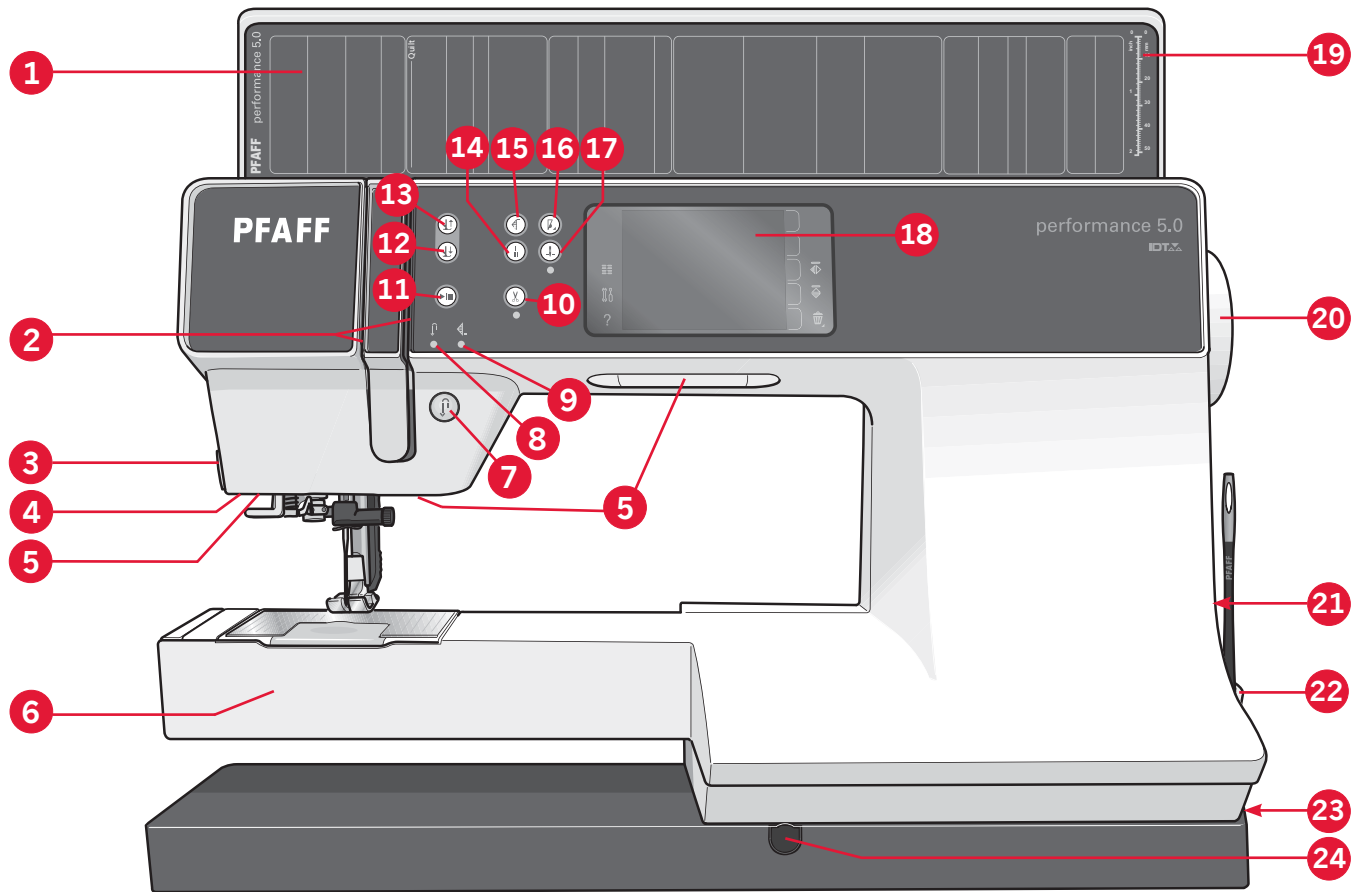
Limpieza de la máquina	8:2
Accesorios y repuestos no originales	8:2
Solución de problemas	8:3
Índice	8:5
Propiedad intelectual	8:9



# Introducción 1

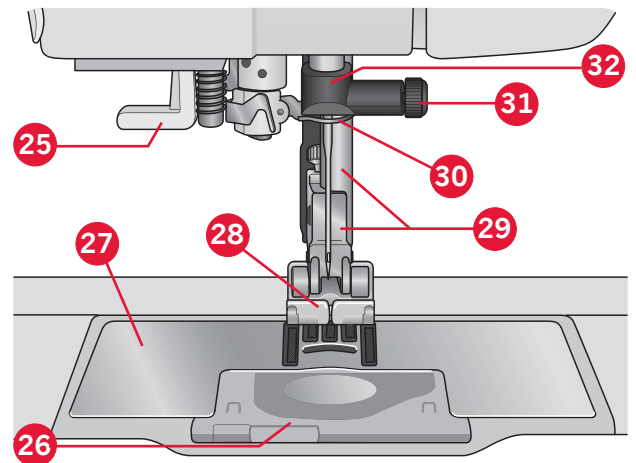


## Vista general de la máquina



### Parte frontal

1. Tapa con categorías de puntadas
2. Ranuras del hilo
3. Cuchilla
4. Toma para prensatelas para ojales Sensormatic
5. Luces LED
6. Brazo libre
7. Marcha atrás
8. Indicador de marcha atrás
9. Indicador de acción
10. Cortahilos
11. Start/stop
12. Alternar entre prensatelas abajo y giro
13. Alternar entre prensatelas arriba y elevación extra
14. Remate inmediato
15. Reiniciar costura
16. Control de velocidad
17. Aguja arriba/abajo



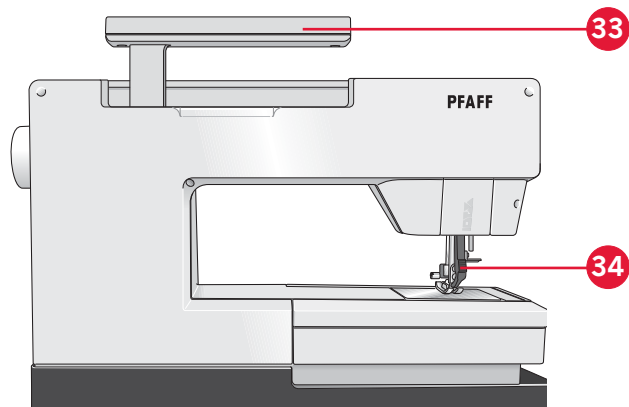
### Zona de la aguja

25. Enhebrador de agujas incorporado
26. Tapa de la canilla
27. Placa de agujas
28. Prensatelas
29. Barra del prensatelas y soporte del prensatelas
30. Guíahilos de la aguja
31. Tornillo de la aguja
32. Barra de aguja



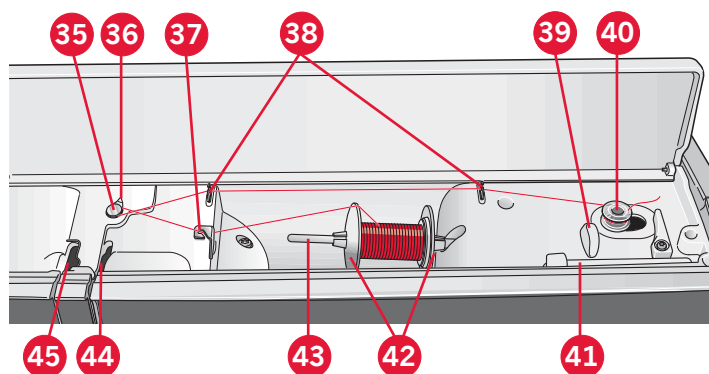
## Parte posterior

- 33. Asa
- 34. Sistema IDT™



## Partes superiores

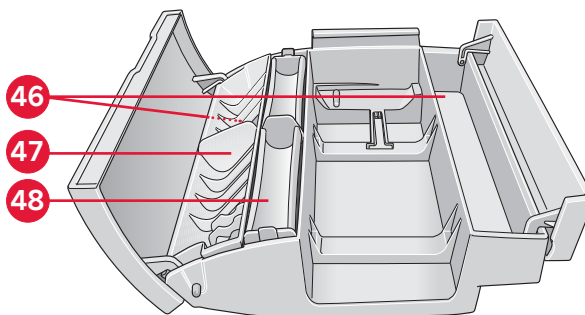
- 35. Disco tensión previa para enhebrar y devanar la canilla
- 36. Guíahilos para el devanado de la canilla
- 37. Guíahilos
- 38. Guíahilos para el devanado de la canilla
- 39. Cortahilos para el devanado de la canilla
- 40. Palanca del devanador de canilla y canillero
- 41. Portacarrete auxiliar
- 42. Discos de sujeción
- 43. Portacarrete
- 44. Disco tensor del hilo
- 45. Tirahilos



## Caja de accesorios

La caja de accesorios incluye compartimentos especiales para prensatelas y canillas, además de espacio para agujas y otros accesorios. Guarde los accesorios en la caja de manera que estén siempre accesibles.

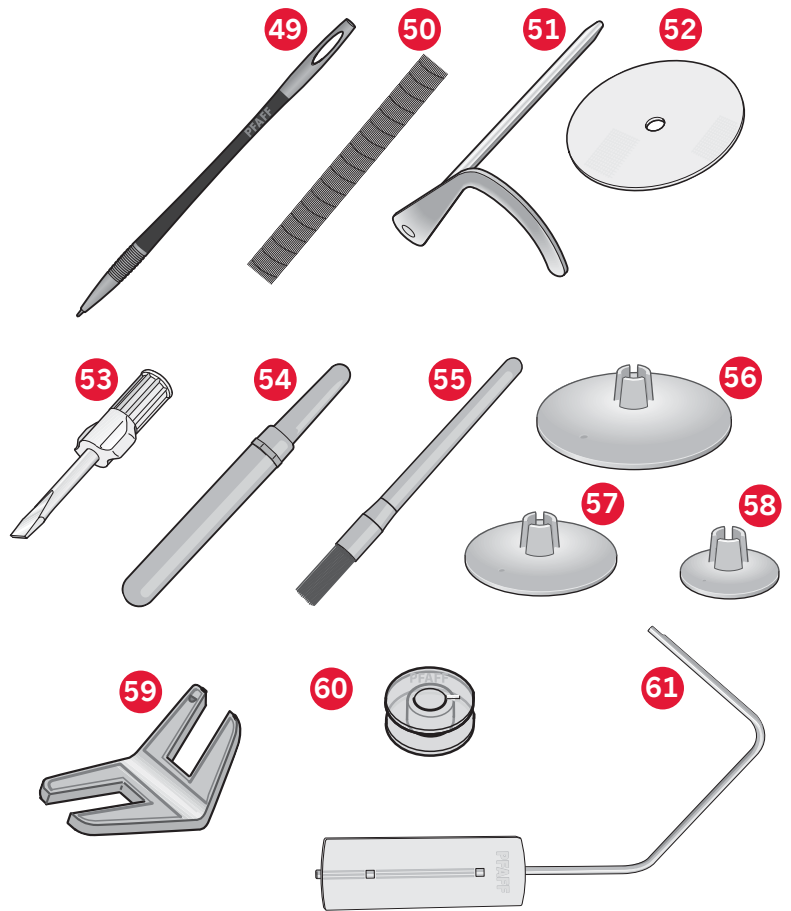
- 46. Espacio para accesorios
- 47. Caja extraíble para prensatelas
- 48. Portacanillas extraíble



## Accesorios incluidos

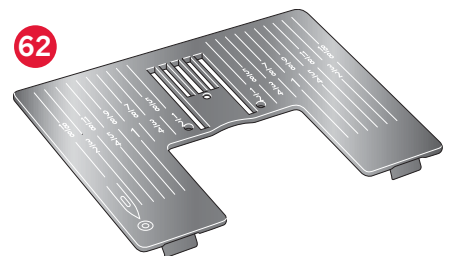
### Accesorios

- 49. Stylus
- 50. Red de hilo (2)
- 51. Guía para bordes
- 52. Disco de fieltro (2)
- 53. Destornillador
- 54. Abre-costuras
- 55. Pincel
- 56. Disco de sujeción, grande (2)
- 57. Disco de sujeción, mediano
- 58. Disco de sujeción, pequeño
- 59. Herramienta multiusos
- 60. Canillas (5)
- 61. Palanca de rodilla
- 62. Placa para costura recta

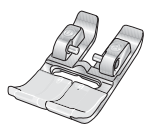


### Accesorios incluidos no incluidos en la imagen

- Pedal
- Cable de alimentación
- Agujas
- Paño de microfibra
- Garantía



## Prensateles



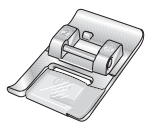
### **0A - Prensateles estándar 0A con sistema IDT™ (acoplado a la máquina cuando se entrega)**

Este prensateles se usa principalmente para costuras rectas y de zigzag con una longitud de puntada superior a 1,0 mm.



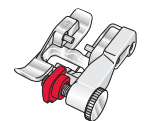
### **1A - Prensateles para puntada de fantasía con sistema IDT™**

Este prensateles se usa para puntadas decorativas. La ranura de la parte inferior del prensateles está diseñada para que pase suavemente sobre las puntadas.



### **2A - Prensateles para puntada de fantasía**

Cuando cosa puntadas decorativas o puntadas cortas en zigzag y otras puntadas utilitarias con un largo de puntada inferior a 1,0 mm, use este prensateles. La ranura de la parte inferior del prensateles está diseñada para que pase suavemente sobre las puntadas.



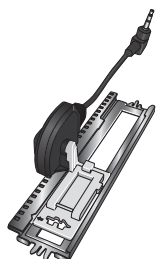
### **3 - Prensateles para dobladillo invisible con sistema IDT™**

Este prensateles se usa para dobladillos invisibles. El soporte del prensateles guía la tela. La guía roja del mismo está diseñada para pasar a lo largo del borde del dobladillo.



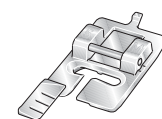
### **4 - Prensateles para cremalleras con sistema IDT™**

Este prensateles se puede acoplar a la derecha o a la izquierda de la aguja, lo que permite coser cerca de los dientes de la cremallera por ambos lados. Mueva la posición de la aguja hacia la derecha o hacia la izquierda para coser más cerca de los dientes de la cremallera.



### **5A - Prensateles para ojales Sensormatic**

Cuando está conectado a la máquina, el ojal se cose con la longitud que se ha programado en la máquina.



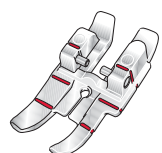
### **5M - Prensateles para ojales manuales**

Este prensateles se usa para coser ojales manuales. Use las marcas del prensateles para colocar el borde de la prenda. El saliente ubicado en la parte posterior del prensateles sujeta los cordones para el ojal con cordón.



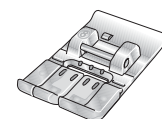
### **6A - Prensateles de bordado/MovLibre Sensormatic**

Este prensateles se usa para el bordado y la costura de movimiento libre. Este prensateles también se puede usar para zurcidos.



### **Prensateles para bordado de 1/4" con sistema IDT™**

Este prensateles es perfecto para acolchados y patchwork, especialmente cuando se utiliza con la placa de agujas de puntada recta. La distancia desde la aguja al borde exterior del soporte derecho es de 1/4" (6mm). La distancia desde la aguja al borde interior del soporte derecho es de 1/8" (3mm).



### **8 - Prensateles para puntada Maxi**

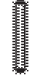
Este prensateles se usa para las puntadas de movimiento lateral.


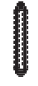








*Importante: Asegúrese de que el sistema IDT™ está desconectado cuando use el prensateles 2A, 5A, 5M, 6A y 8.*

# Vista general de las puntadas

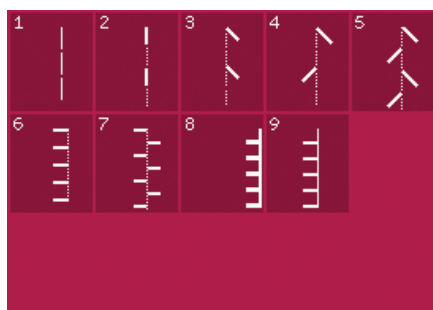
## Puntadas utilitarias

Puntada	Número de puntada	Nombre	Descripción
	1.1.1	Puntada recta	Para costuras de refuerzo y pespuntos. Selecciona entre 37 posiciones de aguja diferentes. <i>Nota: La puntada realiza un remate más fuerte que la puntada 2.1.1.</i>
	1.1.2	Puntada recta triple elástica	Costura reforzada. Pespunte.
	1.1.3	Puntada recta marcha atrás	Costura continua marcha atrás con remate fuerte.
	1.1.4	Puntada de hilván	Puntada sencilla utilizada para hilvanar. Pulse el pedal para coser una puntada. Mueva el tejido manualmente hasta la posición deseada y pulse el pedal de nuevo para coser otra puntada.
	1.1.5	Puntada en zigzag	Para costuras reforzadas, acabados limpios, costuras rectas y tiras de encaje.
	1.1.6	Puntada de zigzag, posición de la aguja derecha o izquierda	Para costuras reforzadas, acabados limpios, costuras rectas y tiras de encaje.
	1.1.7	Puntada en zigzag-Z	Aplicques, bordado de hilos tendidos, ojetes.
	1.1.8	Puntada en zigzag triple elástica	Puntada elástica para dobladillos decorativos o pespuntos.
	1.1.9	Puntada en zigzag en tres pasos	Costura elástica, de zurcido, parches y costura decorativa.
	1.1.10	Puntada elástica	Costura elástica, de zurcido, parches.
	1.1.11	Puntada elástica triple	Costura elástica, de zurcido, parches y costura decorativa.
	1.1.12	Puntada de nido de abeja	Puntada decorativa para telas elásticas y dobladillos. También se utiliza con hilos elásticos en la canilla.
	1.1.13	Puntada de unión o fagoti	Para unir tejidos y acolchados con guata, puntadas decorativas para acolchados, vainica.
	1.1.14	Puntada elástica de fijación	Puntadas de unión para tejidos de toalla, piel, tejidos voluminosos donde se solapan las costuras.
	1.1.15	Puntada para dobladillos cruzados	Dobladillo elástico decorativo para tejidos elásticos.
	1.1.16	Puntada de dobladillo invisible	Costura de dobladillos invisibles en tejidos no elásticos.
	1.1.17	Puntada de dobladillo invisible elástico	Costura de dobladillos invisibles en tejidos elásticos.
	1.1.18	Puntada de punto elástico	Costuras en tejidos elásticos.
	1.2.1	Overlock cerrado	Cose y sobrehila tejidos elásticos en un solo paso.

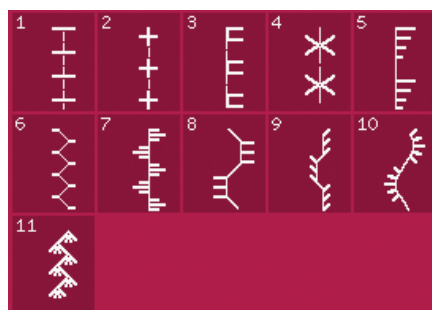
	1.2.2	Overlock cerrado	Cose y sobrehila en un solo paso.
	1.2.3	Overlock cerrado	Cose y sobrehila en un solo paso con borde reforzado.
	1.2.4	Sobrehilado elástico	Cose y sobrehila tejidos elásticos en un solo paso.
	1.2.5	Sobrehilado estándar	Cose y sobrehila tejidos elásticos en un solo paso con borde reforzado.
	1.2.6	Overlock	Cose y sobrehila tejidos elásticos en un solo paso.
	1.2.7	Overlock cerrado	Cose y sobrehila en un solo paso, parches, dobladillo.
	1.2.8	Overlock elástico	Cose y sobrehila tejidos elásticos en un solo paso.
	1.2.9	Overlock reforzado	Cose y sobrehila tejidos elásticos en un solo paso y los refuerza.
	1.2.10	Overlock para bordes	Cose y sobrehila tejidos elásticos en un solo paso con borde reforzado.
	1.2.11	Dobladillo falso	Crea el aspecto de un dobladillo con ribeteado para tejidos elásticos.
	1.2.12	Dobladillo invisible Overlock abierto	Crea un dobladillo invisible Overlock para tejidos no elásticos.
	1.2.13	Dobladillo invisible Overlock cerrado	Crea un dobladillo invisible con un Overlock decorativo para tejidos elásticos.
	1.3.1	Ojales en ropa blanca	Ojales para blusas, camisas y ropa blanca.
	1.3.2	Ojal estándar	Ojal básico para blusas, camisas y chaquetas. También para decoración del hogar.
	1.3.3	Ojal redondeado con presilla puntiaguda	Ojal para prendas.
	1.3.4	Ojal redondeado con presilla a lo largo	Ojal para prendas.
	1.3.5	Ojal con presilla a lo largo	Ojal a medida u ojal decorativos.
	1.3.6	Ojal con presilla a lo largo	Ojal a medida para chaquetas y pantalones.
	1.3.7	Ojal redondeado	Ojal para prendas ligeras o chaquetas.
	1.3.8	Ojal elástico	Ojal para tejidos elásticos.
	1.3.9	Ojal de punto de cruz	Ojal decorativo.

	1.3.10	Ojal decorativo	Ojales decorativos para chaquetas.
	1.3.11	Ojal redondeado tradicional con presilla puntiaguda	Ojal decorativo tradicional.
	1.3.12	Ojal reforzado	Puntada de fijación para ojal reforzado.
	1.3.13	Costura de botones	Cose botones o presillas.
	1.4.1	Ojete decorativo	Ojete decorativo para costura tradicional.
	1.4.2	Ojete decorativo	Ojete decorativo para costura tradicional.
	1.4.3	Puntada de zurcido programable	Agujeros de zurcido o tejidos dañados.
	1.4.4	Puntada de zurcido reforzada programable	Agujeros de zurcido reforzados o tejidos dañados.
	1.4.5	Presilla	Refuerza automáticamente costuras y bolsillos.
	1.4.6	Presilla vaquera	Refuerza automáticamente costuras y bolsillos de forma decorativa.
	1.4.7	Presilla decorativa	Refuerza automáticamente costuras y bolsillos de forma decorativa.
	1.4.8	Presilla cruzada	Refuerza automáticamente costuras y bolsillos.

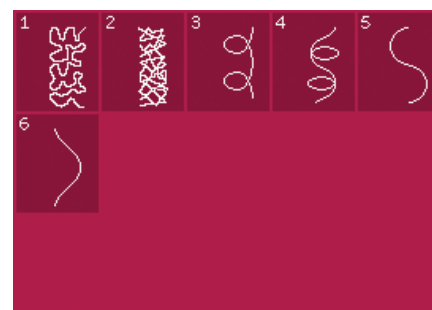
## Puntadas decorativas



2.1 Puntadas de acolchado - Puntadas con aspecto de hechas a mano



2.2 Puntadas de acolchado - Puntadas de acolchado tradicional



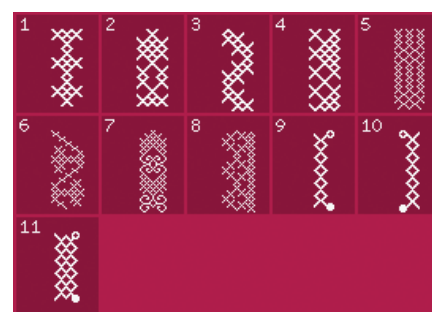
2.3 Puntadas de acolchado - Punteados



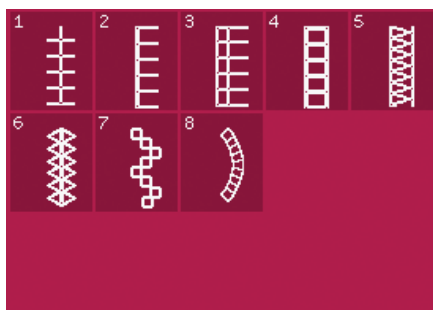
2.4 Puntadas de acolchado - Puntadas de crazy patchwork



2.4 Puntadas de acolchado - Puntadas de crazy patchwork



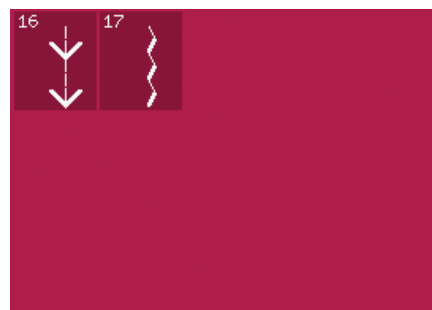
3.1 Puntadas artísticas - Puntadas de punto de cruz



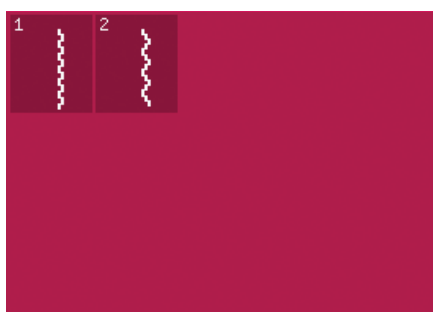
3.2 Puntadas artísticas -  
Vainica



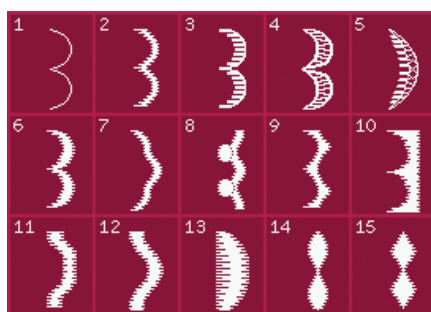
3.3 Puntadas artísticas -  
Puntadas de bordado  
tradicional manual



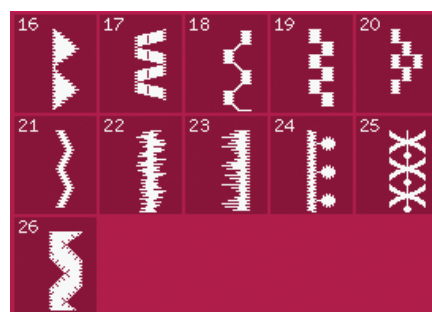
3.3 Puntadas artísticas -  
Puntadas de bordado  
tradicional manual



3.4 Puntadas artísticas -  
Puntadas de nido de abeja



4.1 Puntadas decorativas -  
Puntadas de festón y bordes



4.1 Puntadas decorativas -  
Puntadas de festón y bordes



4.2 Puntadas decorativas -  
Puntadas florales y ornamentales



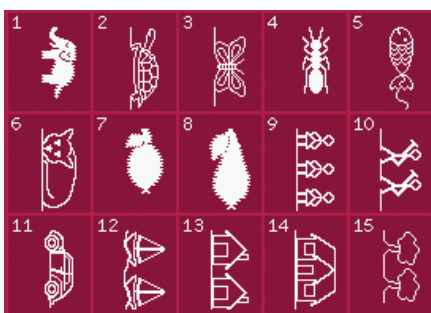
4.2 Puntadas decorativas -  
Puntadas florales y ornamentales



4.3 Puntadas decorativas -  
Puntadas artísticas



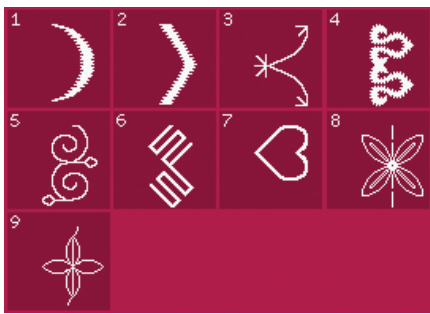
4.3 Puntadas decorativas -  
Puntadas artísticas



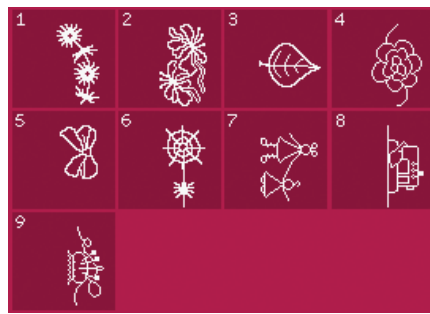
4.4 Puntadas decorativas -  
Puntadas divertidas



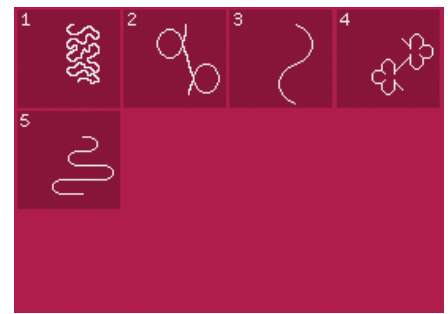
4.4 Puntadas decorativas -  
Puntadas divertidas



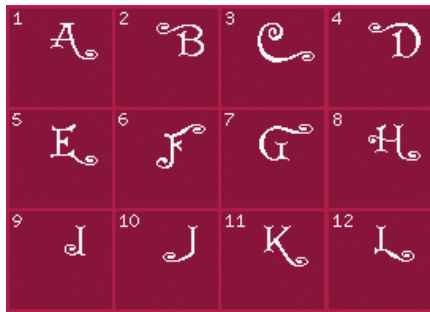
5.1 Puntadas Maxi -  
Puntadas de festón y artísticas



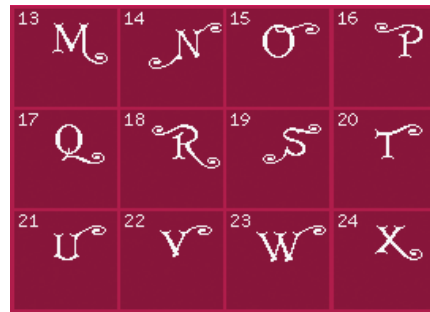
5.2 Puntadas Maxi -  
Puntadas florales y divertidas



5.3 Puntadas Maxi -  
Puntadas de punteado



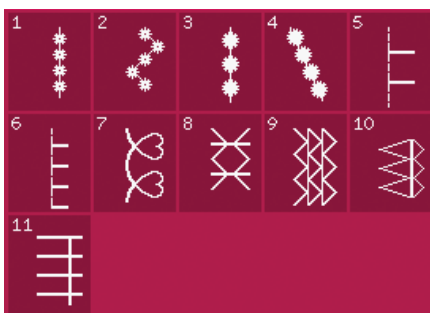
5.4 Puntadas Maxi -  
Monograma Maxi



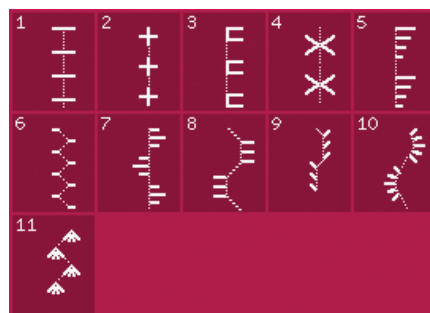
5.4 Puntadas Maxi -  
Monograma Maxi



5.4 Puntadas Maxi -  
Monograma Maxi

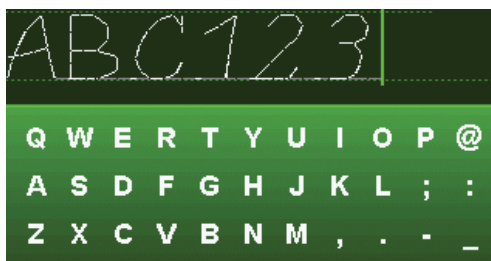


6.1 Técnicas de costura -  
Puntadas para prensatelas opcionales

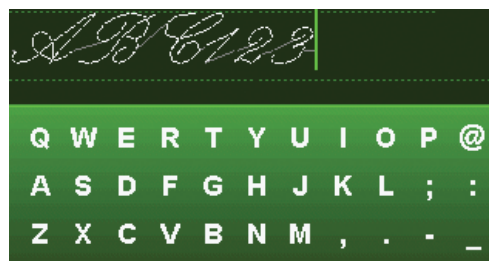


6.2 Técnicas de costura -  
Puntadas de acolchado con  
aspecto de hechas a mano

## Alfabetos



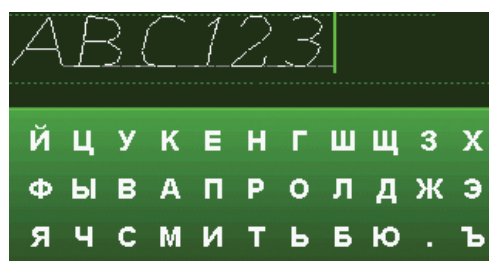
Comic



Script



Contorno



Cirílico



# Preparativos 2



## Desembalaje

1. Coloque la caja sobre una superficie fija y plana. Saque la máquina de la caja, elevándola, retire el embalaje exterior y saque la maleta de transporte de la máquina.
2. Retire todo el material de embalaje y las bolsas de plástico.
3. Retire la caja de accesorios y el poliestireno del interior de debajo del brazo libre.

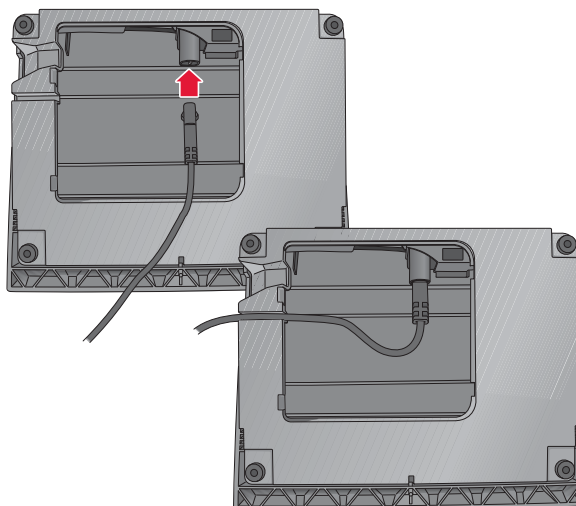
*Nota: Si deja poliestireno en la caja de accesorios mientras cose pueden afectar a la calidad de la puntada. El poliestireno es solamente para el embalaje y se debe retirar.*

*Nota: Su máquina de coser performance™ 5.0 se ha ajustado para ofrecer el mejor resultado de puntada con una temperatura ambiente normal. El calor y el frío extremos pueden afectar al resultado de la costura.*

## Conexión del cable del pedal

Entre los accesorios encontrará el cable de conexión del pedal. Sólo es necesario conectar el cable al pedal la primera vez que se disponga a utilizar la máquina.

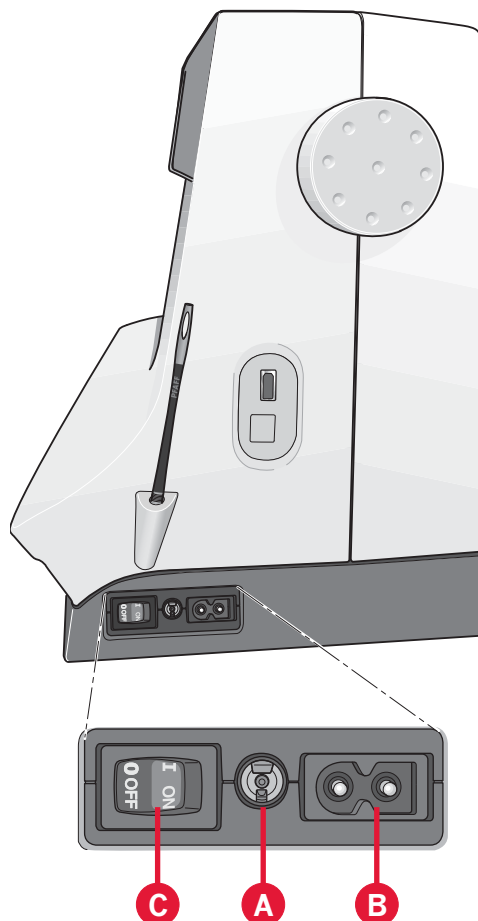
1. Saque el cable del pedal. Dé la vuelta al pedal. Conecte el cable a la toma que se encuentra dentro del espacio abierto debajo del pedal, como se muestra.
2. Presione firmemente para asegurarse de que está debidamente conectado.
3. Tire del cordón por la ranura de la parte izquierda de la toma para garantizar que el control del prensatelas se apoya uniformemente sobre el suelo.



## Conecte el cable de alimentación y el pedal

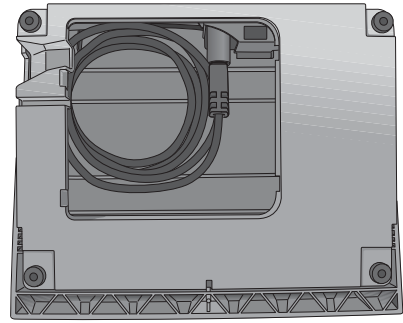
*Nota: Antes de enchufar el pedal, asegúrese de que es del tipo "FR5" (véase debajo del pedal).*

1. Conecte el cable del pedal al enchufe delantero ubicado en el lado inferior derecho de la máquina (A).
2. Conecte el cable de alimentación a la toma trasera ubicada en el lado inferior derecho de la máquina (B). Enchufe el cable en una toma de la pared.
3. Ponga el interruptor I/O en la posición "I" para encender la máquina y la luz (C).



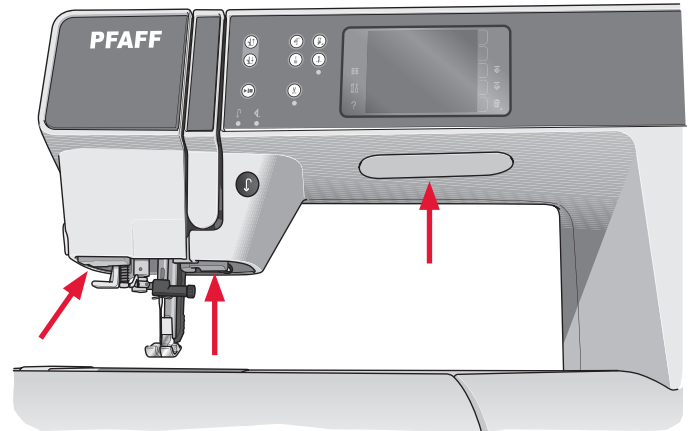
## Recoger después de coser

1. Gire el interruptor principal I/O a la posición "0" (C).
2. Desenchufe el cable de la pared y luego de la máquina (B).
3. Desenchufe el cable del pedal de la máquina (A). Enrolle el cable del pedal y colóquelo dentro del espacio abierto ubicado debajo del prensatelas.
4. Coloque todos los accesorios en la caja de accesorios. Deslice la caja en la máquina alrededor del brazo libre.
5. Coloque el pedal en el espacio que hay encima del brazo libre.
6. Coloque la tapa dura.



## Luces LED

La máquina incluye luces LED que distribuyen la luz uniformemente sobre la zona de costura y eliminan las sombras.

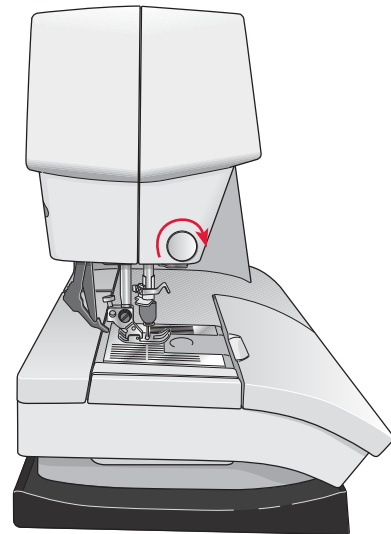


## Brazo libre

Para utilizar el brazo libre, retire la caja de accesorios. Cuando está acoplada, un gancho mantiene la caja de accesorios sujeta a la máquina. Retire la caja deslizando hacia la izquierda.

## Cortahilos

Para utilizar el cortahilos, tire del hilo de atrás hacia adelante, como se muestra.



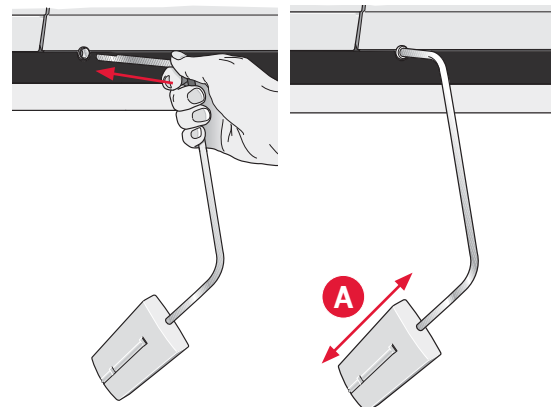
## Palanca de rodilla electrónica

La máquina se suministra con una palanca de rodilla electrónica que regula la altura del prensatelas.

Inserte la palanca de rodilla electrónica en el orificio correspondiente de la máquina. El lado plano debe mirar hacia arriba. Ajuste la barra rectangular de la palanca de rodilla hasta que quede situada a una altura que resulte cómoda para usted (A).

Si presiona la palanca de rodilla hacia la derecha, el prensatelas se elevará. Ahora puede guiar el tejido con ambas manos.

Para retirar la palanca de rodilla, sólo debe tirar para extraerla del orificio.



## Portacarretes

Su máquina lleva dos portacarretes, un portacarretes principal y un portacarretes auxiliar. Los portacarretes están diseñados para todo tipo de hilos. El portacarretes principal es ajustable y puede utilizarse en posición horizontal (el hilo se desenrolla del carrete) y en posición vertical (el carrete de hilo gira). Use la posición horizontal para carretes de hilo normal de costura y la posición vertical para grandes carretes o hilos especiales.

### Posición horizontal

Coloque un disco de sujeción y el carrete de hilo en el portacarretes. Asegúrese de que el hilo se desenrolla por la parte superior y se desliza por un segundo disco de sujeción.

Use un disco de sujeción ligeramente más grande que el carrete de hilo. Para carretes de hilo estrechos, use un disco de sujeción más pequeño delante del carrete. Para carretes de hilo grandes, use un disco de sujeción más grande delante del carrete.

La parte plana del disco de sujeción debe presionarse firmemente contra el carrete. No debe quedar espacio entre el disco de sujeción y el carrete de hilo.

### Posición vertical

Levante el portacarrete a la posición vertical. Deslice en su sitio el disco sujeta-bobinas grande y coloque un disco de fieltro debajo del carrete de hilo. Esto evitará que el hilo se desenrolle demasiado deprisa.

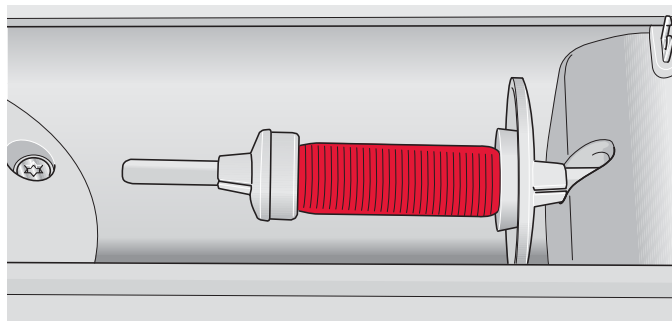
No coloque un disco de sujeción encima del carrete de hilo ya que puede impedir que el carrete gire.

*Nota: Si se usa el portacarrete en posición vertical, quizás haga falta ajustar manualmente la tensión del hilo.*

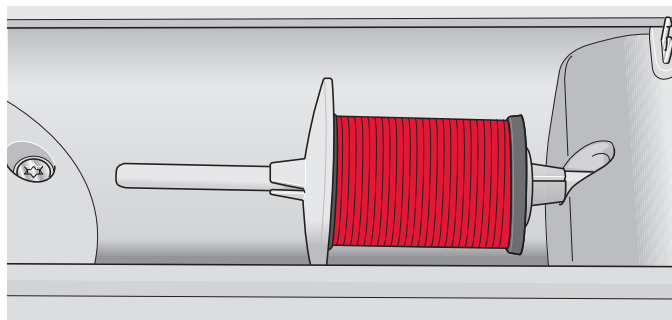
### Portacarrete auxiliar

El portacarrete auxiliar se usa para devanar una canilla de un segundo carrete de hilo o para el segundo carrete cuando se cose con aguja doble.

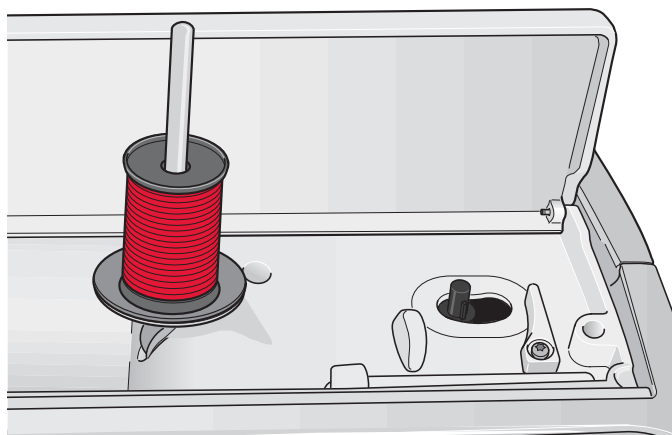
Levante el portacarrete auxiliar. Coloque un disco de sujeción grande en su sitio y un disco de fieltro debajo del carrete de hilo.



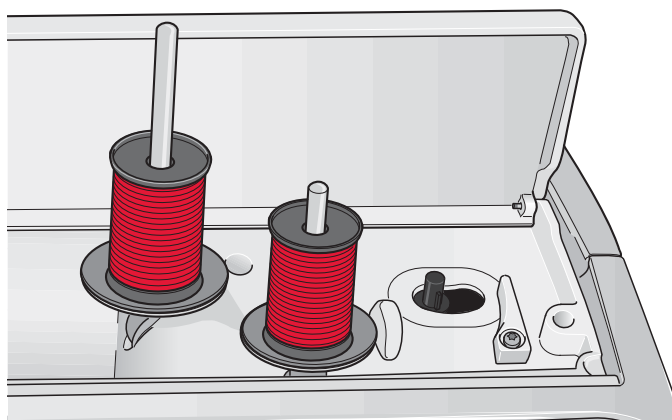
*Disco de sujeción pequeño*



*Disco de sujeción grande*



*Portacarretes principal en posición vertical*



*Portacarretes auxiliar y portacarretes principal en posición vertical.*

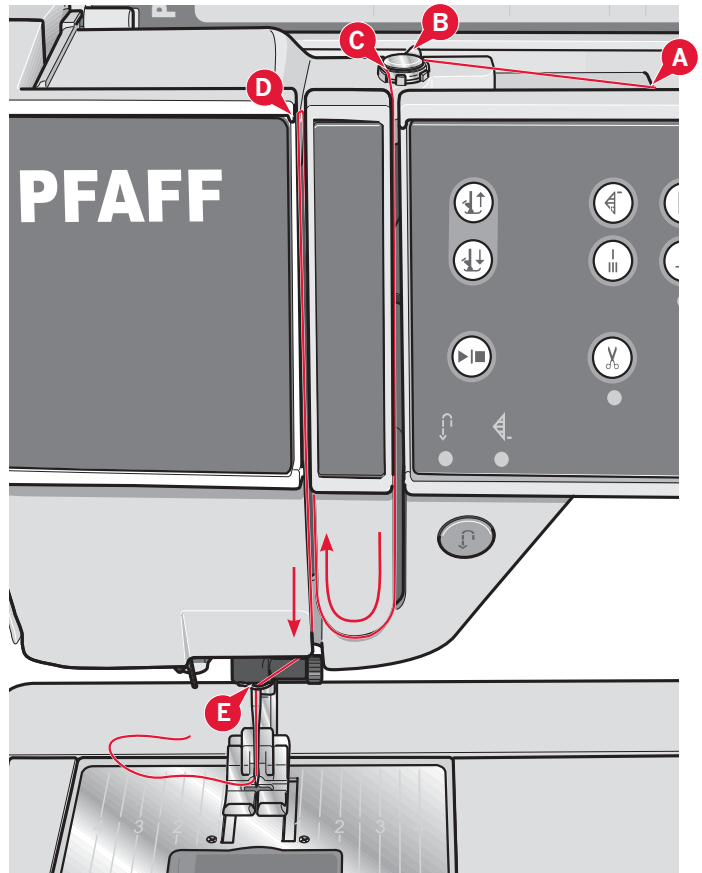
## Enhebrado de la máquina

Asegúrese de que el prensatelas está levantado y la aguja está en la posición elevada.

1. Coloque el hilo en el portacarretes y coloque un disco de sujeción del tamaño adecuado.

*Nota: Sujete el hilo con ambas manos para evitar que se suelte mientras lo enhebra. Esto garantiza que el hilo se colocará correctamente en el recorrido de enhebrado.*

2. Tire del hilo e insértelo en el guíahilos tirando de delante hacia atrás (A). Asegúrese de que el hilo encaja en su lugar. Tire del hilo por debajo del guíahilos para el devanado de la canilla (B) en el disco para pretensor (C).
3. Enhebre hacia abajo a través de la ranura de enhebrado del lado derecho y luego hacia arriba a través de la ranura de enhebrado del lado izquierdo.
4. Pase los hilos desde la derecha por el tirahilos (D) y hacia abajo por la ranura de enhebrado del lado izquierdo hasta el guíahilos de la aguja (E).
5. Enhebre la aguja.



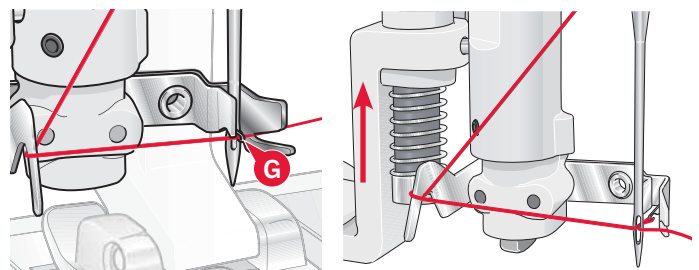
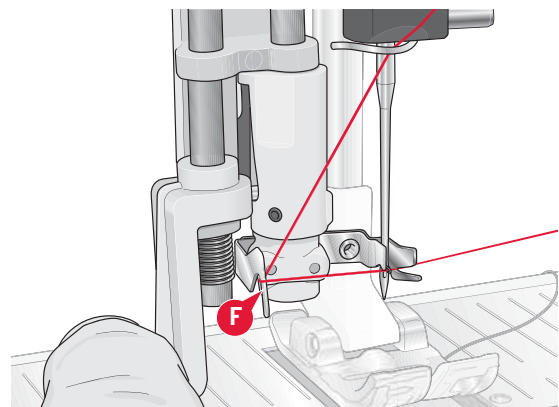
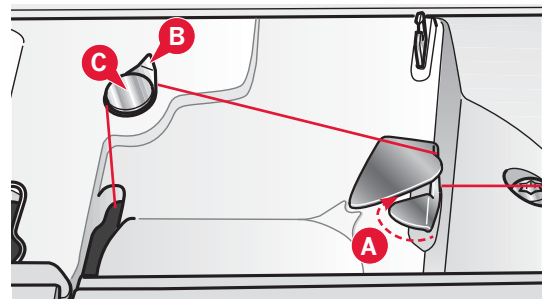
## Enhebrador de agujas

El enhebrador de agujas le permite enhebrar la aguja automáticamente. La aguja debe estar en posición elevada para usar el enhebrador de la aguja incorporado.

1. Baje el prensatelas.
2. Use la manivela para tirar del enhebrador de agujas totalmente hacia abajo. El gancho enhebrador (G) pasa por el ojo de la aguja.
3. Pase el hilo desde atrás sobre el gancho (F) y por debajo del gancho de hilo (G).
4. Deje que el enhebrador vuelva suavemente hacia atrás. El gancho tirará del hilo a través del ojo de la aguja y formará un lazo detrás de la aguja. Tire del lazo de hilo por detrás de la aguja.

*Nota: El enhebrador de agujas está diseñado para utilizarse con agujas de tamaño 70-120. No podrá utilizar el enhebrador de agujas para agujas de tamaño 60 o inferior, agujas de lanza, agujas dobles ni agujas triples. También hay algunos otros accesorios opcionales que requieren el enhebrado manual de la aguja.*

*Se puede usar la tapa de la canilla como lente de aumento.*



## Enhebrado de una aguja doble

Cambie la aguja de coser por una aguja doble.  
Asegúrese de que el prensatelas está levantado y la aguja está en la posición elevada.

1. Coloque el hilo en el portacarretes y coloque un disco de sujeción del tamaño adecuado. Levante el portacarretes auxiliar. Coloque un disco de sujeción grande y un disco de fieltro. Coloque el segundo hilo en el portacarretes.

*Nota: Sujete los hilos con ambas manos para evitar que se suelten mientras los enhebra. Esto garantiza que los hilos se colocarán correctamente en el recorrido de enhebrado.*

2. Tire de los hilos e insértelos en el guíahilos tirando de delante hacia atrás (A). Asegúrese de que los hilos encajan en su lugar. Tire de los hilos por debajo del guíahilos para el devanado de la canilla (B) en el disco pretensor (C).
3. Enhebre hacia abajo a través de la ranura de enhebrado del lado derecho y luego hacia arriba a través de la ranura de enhebrado del lado izquierdo. Asegúrese de que pasa un hilo por el lado izquierdo y otro por el lado derecho del disco de tensión (F).
4. Pase los hilos desde la derecha por el tirahilos (D) y hacia abajo por la ranura de enhebrado del lado izquierdo. Asegúrese de que un hilo quede dentro del guíahilos de la aguja (E) y el otro fuera. Asegúrese de que los hilos no se enrollen juntos.
5. Enhebre las agujas.

*Nota: Active la aguja doble y seleccione el ancho de la aguja doble en el menú Ajustes. Se limitará así la anchura de todas las puntadas para el tamaño de la aguja, para evitar daños en el prensatelas y en la aguja.*

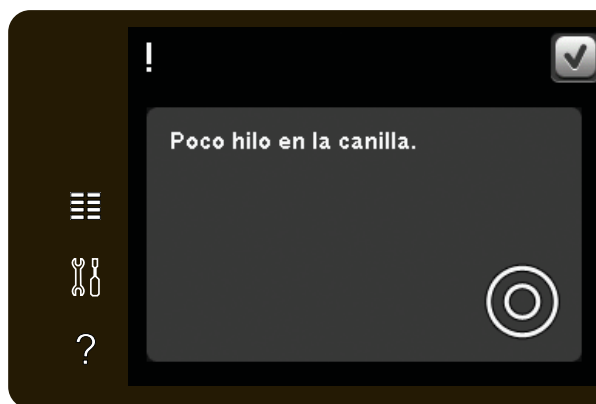
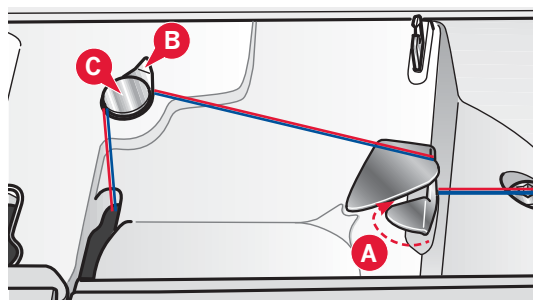
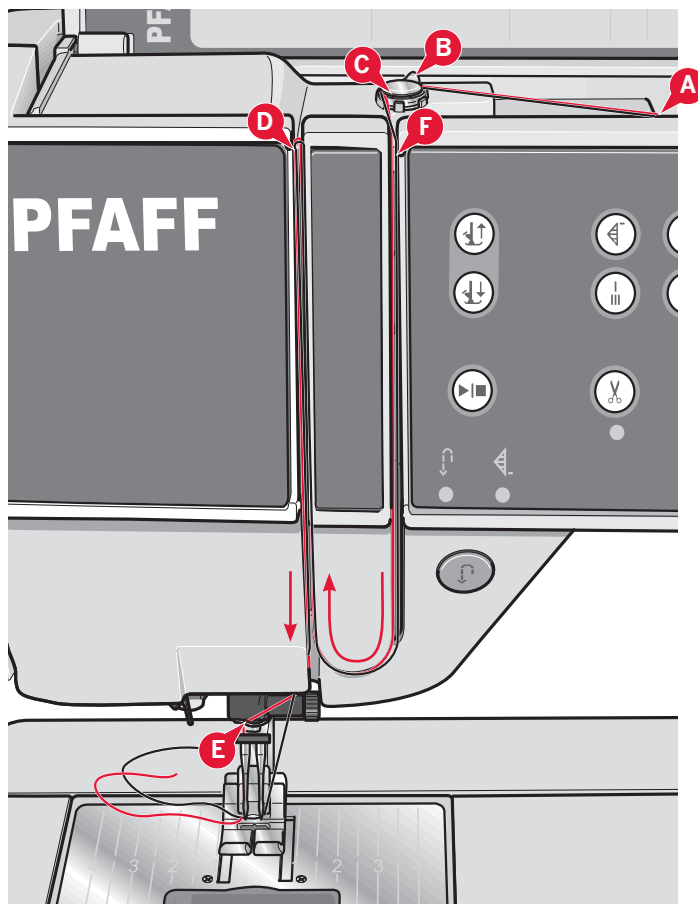
*Nota: El peso y la superficie irregular de hilos especiales como el hilo metálico aumentan la cantidad de fricción sobre el hilo. Al reducir la tensión, se evita el riesgo de rotura de la aguja.*

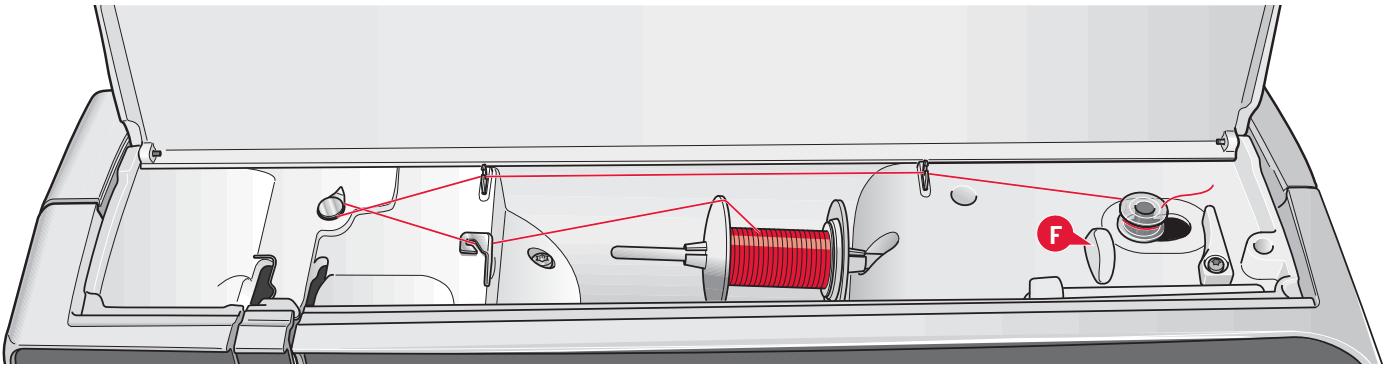
*Nota: No utilice agujas dobles asimétricas (G) ya que pueden dañar la máquina de coser.*

## Sensor del hilo

Cuando la canilla está casi vacía, la máquina se para automáticamente y aparece un mensaje emergente en la pantalla. Reemplácela por una canilla devanada y continúe cosiendo.

*Nota: Cuando la canilla está casi vacía, aparece un mensaje emergente de poco hilo en la canilla en la pantalla. Puede continuar cosiendo sin cerrar el mensaje emergente antes de que el hilo de la canilla se acabe por completo.*

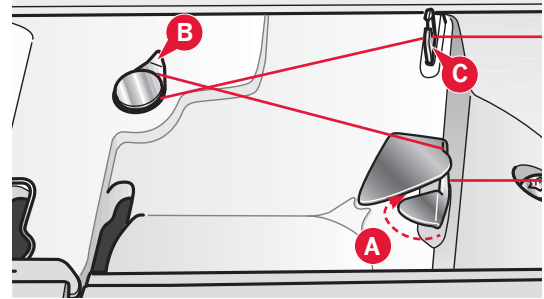




## Devanado de la canilla

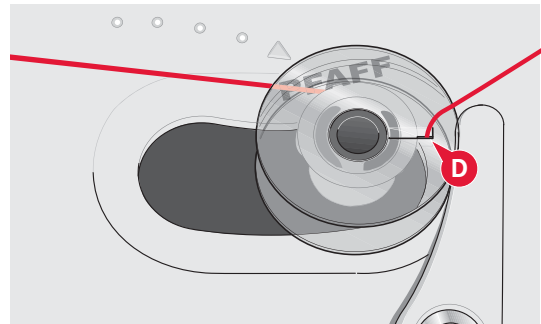
### Devanado desde la posición horizontal

1. Coloque una canilla vacía en el eje del devanador, con el logotipo hacia arriba. Use solamente canillas PFAFF® originales aprobadas para este modelo.
2. Coloque el carrete de hilo en el portacarretes en posición horizontal. Coloque un disco de sujeción apoyado firmemente en el carrete.
3. Pase el hilo por el guíahilos (A) de delante hacia atrás. Tire del hilo en el sentido contrario al de las agujas del reloj sobre el guíahilos para el devanado de la canilla (B) y después a través del guíahilos de la canilla (C) en la parte posterior.

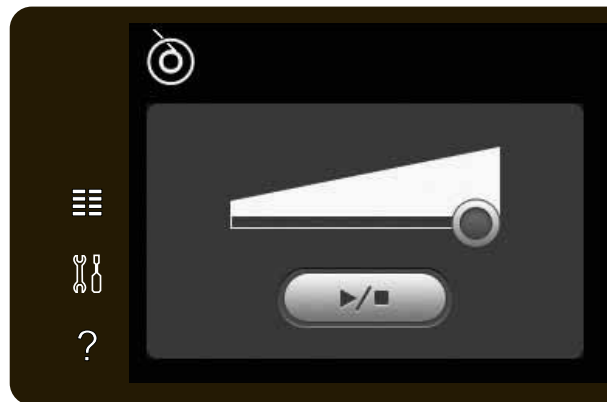


*Nota: Asegúrese de tirar del hilo firmemente por dentro del dispositivo de tensión previa para lograr una tensión correcta del hilo.*

4. Guíe el hilo a través de la ranura de la canilla (D) de dentro hacia fuera.
5. Presione el eje del devanador hacia la derecha para devanar. Aparecerá un mensaje emergente en la pantalla informándole de que el devanado de la canilla está activo. Para ajustar la velocidad de devanado, use la barra deslizante del mensaje. Comience a devanar la canilla pisando el pedal o pulsando el botón Start/Stop.



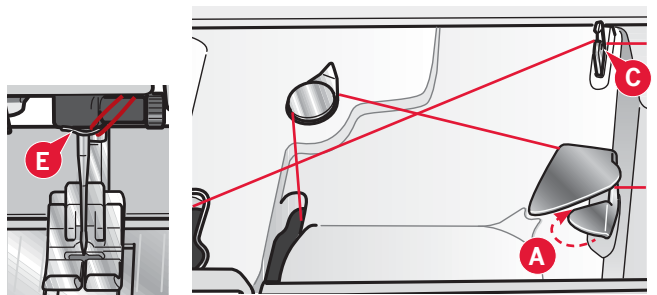
Cuando la canilla esté llena, dejará de devanar. Suelte el pedal o pulse Start/Stop para detener el motor del devanador de la canilla. Desplace el eje del devanador de la canilla hacia la izquierda y el mensaje emergente se cerrará. Quite la canilla y corte el hilo usando el cortahilos de la canilla (F).



### Devanado con la aguja enhebrada

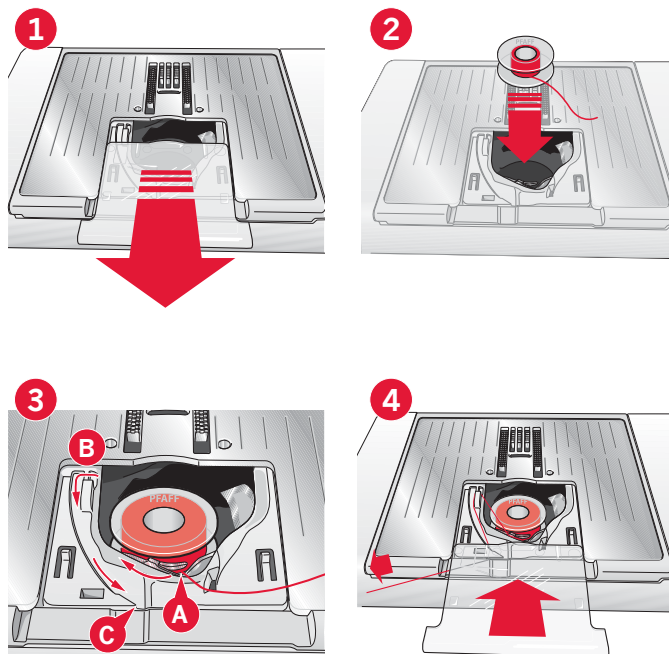
Asegúrese de que el prensatelas y la aguja están en la posición elevada. Para evitar que la aguja se doble, tire del hilo hacia fuera de la aguja.

Lleve el hilo hacia arriba desde el guíahilos de la aguja (E), por la ranura de enhebrado del lado izquierdo y a través del guíahilos de la canilla (C). Siga los pasos 4 y 5 anteriores.



## Inserción de la canilla

1. Quite la tapa de la canilla deslizando hacia adelante.
2. Coloque la canilla en el canillero con el logotipo hacia arriba y el hilo desenrollado desde la izquierda de la canilla. La canilla girará en rotación izquierda cuando tire del hilo.
3. Coloque un dedo sobre la canilla para que siga girando mientras tira firmemente del hilo primero a la derecha y luego a la izquierda hasta que encaje en el resorte tensor (A) con un "clic".
4. Continúe enhebrando alrededor de (B) y a la derecha del cortahilos (C). Vuelva a colocar la tapa. Tire del hilo hacia la izquierda para cortarlo.



## Sistema IDT™ (arrastre doble integrado)

Para coser cualquier tejido con precisión, la máquina de coser y bordar PFAFF® performance™ 5.0 ofrece la solución ideal: el sistema de arrastre doble integrado, IDT™. Como ocurre en las máquinas industriales, el sistema IDT™ arrastra el tejido desde arriba y desde abajo al mismo tiempo. El material se arrastra con precisión, evitando que se encojan las costuras en los tejidos ligeros como la seda o el rayón. La función de doble arrastre del sistema IDT™ evita que las capas se muevan mientras cose, manteniendo las capas de acolchado alineadas y garantizando un acople más perfecto al coser tejidos con cuadros o de rayas.

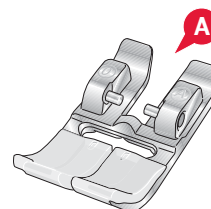
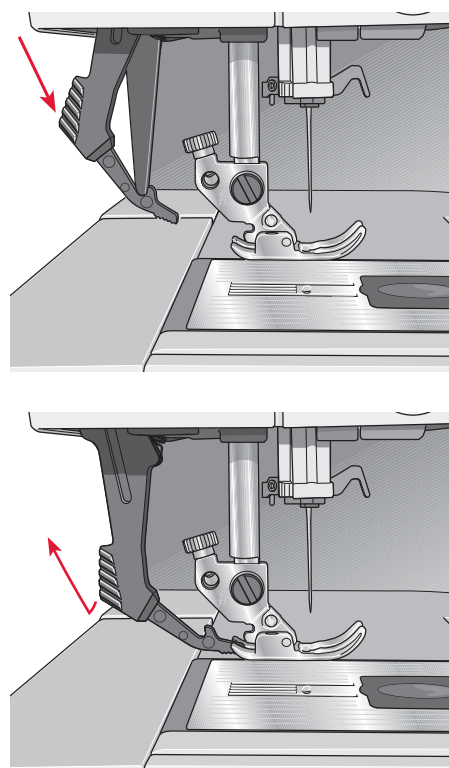
### Acople del sistema IDT™

*Importante: Siempre que trabaje con el sistema IDT™ utilice un prensatelas con la parte posterior central extraíble (A).*

Levante el prensatelas. Pulse el sistema IDT™ para hacerlo descender hasta que se acople.

### Desenganche del sistema IDT™

Levante el prensatelas. Sujete el sistema IDT™ con los dedos por el soporte ribeteado. Tire del sistema IDT™ hacia abajo, tire de él alejándolo de usted para liberar el sistema IDT™ lentamente hacia arriba.

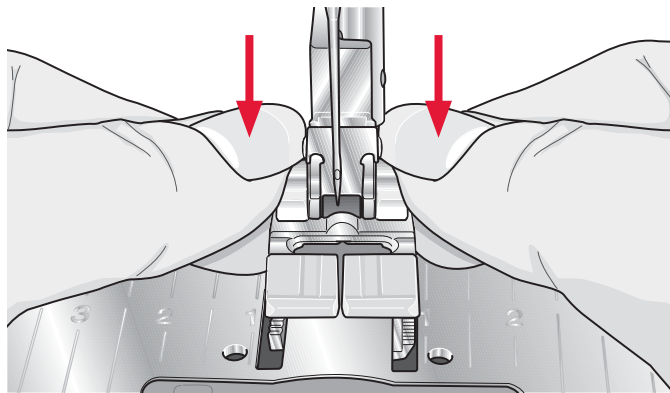




## Cambio del prensatelas

### Retire el prensatelas

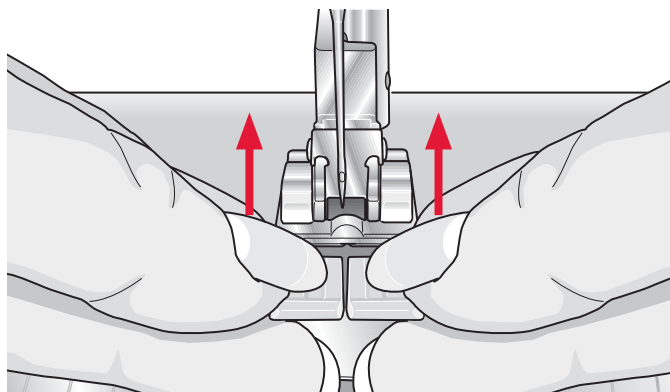
Presione el prensatelas hacia abajo hasta que se desenganche del soporte del prensatelas.



### Acople del prensatelas

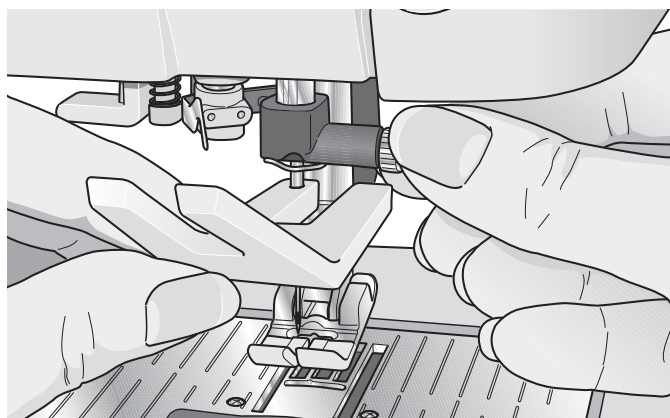
Alinee los pasadores del prensatelas con la abertura que se encuentra debajo del soporte del prensatelas. Empuje hacia arriba hasta que el prensatelas encaje en su sitio.

También puede usar los botones hacia arriba/abajo del prensatelas para subir o bajar el soporte del prensatelas. Coloque el prensatelas debajo del soporte, de modo que los pasadores del prensatelas encajen en soporte al descender.



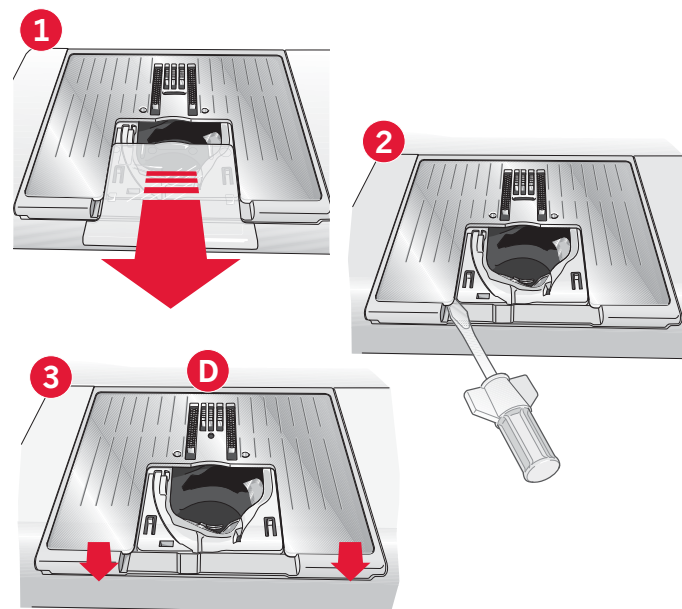
## Cambio de la aguja

1. Use el agujero de la herramienta multiusos para sujetar la aguja.
2. Afloje el tornillo de la aguja.
3. Saque la aguja.
4. Inserte la aguja nueva usando la herramienta multiusos. Introduzca la nueva aguja empujando hacia arriba con la parte plana hacia atrás hasta su tope.
5. Apriete el tornillo de la aguja tanto como sea posible.



## Cambie a la placa de agujas de puntada recta

1. Quite el prensatelas y la tapa de la canilla.
2. Asegúrese de que los dientes de arrastre estén abajo. Coloque un destornillador debajo de la placa de agujas como se muestra en la imagen y gírelo suavemente para soltar la placa de agujas.
3. Con los dientes de arrastre bajados, coloque la placa de agujas de costura recta de modo que encaje en la muesca de la parte trasera (D). Presione la placa de agujas de costura recta hacia abajo hasta que encaje con un clic. Coloque la tapa de la canilla.



## Agujas

La aguja de la máquina de coser juega un importante papel en el éxito de su costura. Use únicamente agujas de calidad. Recomendamos agujas del sistema 130/705H. El paquete de agujas incluido con la máquina contiene agujas de los tamaños más utilizados.

### Aguja universal (A)

Las agujas universales tienen una punta ligeramente redondeada y se presentan en una variedad de tamaños. Para costura normal en una serie de tipos y grosores de tejidos.

### Aguja para tejidos elásticos (B)

Las agujas para tejidos elásticos tienen un corte especial para evitar el salto de puntadas si el tejido tiene alguna arruga. Para tejidos de punto, prendas de baño, muletón, ante y cuero sintético.

### Aguja de bordar (C)

Las agujas de bordar tienen un corte especial, una punta ligeramente redondeada y un ojo ligeramente más grande para evitar daños al hilo y los materiales. Se usa con hilos metálicos y otros hilos especiales para bordados y costura decorativa.

### Aguja para tela vaquera (D)

Las agujas para tela vaquera tienen una punta afilada para penetrar tejidos no elásticos muy apretados sin desviar la aguja. Para lonetas, tela vaquera, microfibras.

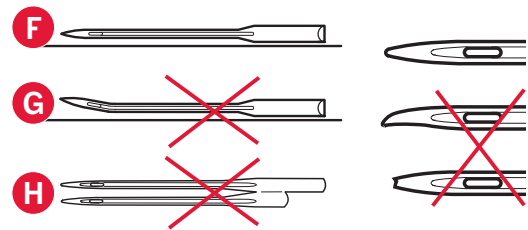
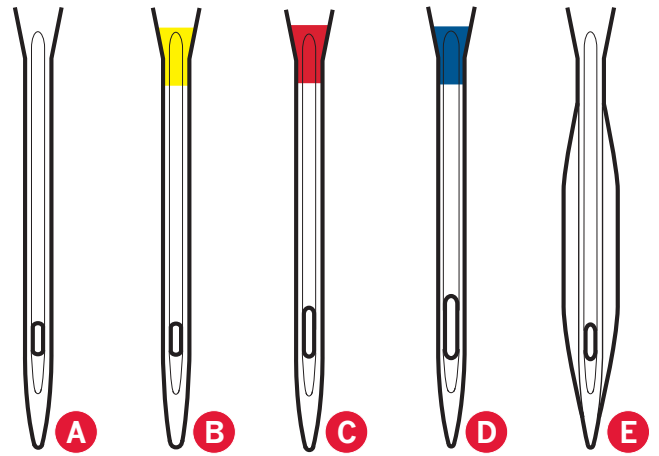
### Aguja de lanza (E)

La aguja de lanza tiene unas alas anchas en el lateral de la aguja para hacer agujeros en el tejido mientras realiza puntadas de entredós y vainica en tejidos de fibra natural.

*Nota: Cambie la aguja con frecuencia. Use siempre una aguja recta con una punta afilada (F).*

*Una aguja defectuosa (G) puede provocar saltos de puntadas, roturas o saltos de hilo. Una aguja defectuosa podría dañar incluso la placa de agujas.*

*No utilice agujas dobles asimétricas (H) ya que pueden dañar la máquina de coser.*



## Hilos

Hoy en día existen muchos hilos en el mercado, desarrollados con distintos fines.

### Hilo de coser universal

El hilo de coser universal está realizado con material sintético, de algodón o de algodón cubierto con poliéster. Este tipo de hilo se utiliza para coser prendas de vestir.

### Hilo para bordar

El hilo para bordar está hecho con varias fibras como rayón, poliéster, acrílica o metálica. Estos hilos dan una apariencia suave y brillante a los bordados y otras costuras decorativas.

### Hilo transparente

El hilo transparente, también llamado hilo de monofilamento, es un hilo sintético sencillo y transparente. Se utiliza para acolchados y otras costuras decorativas. Enhebre la máquina de coser con el carrete en posición vertical. Cuando devane una canilla, devane a velocidad lenta y devane la canilla hasta la mitad.

*Nota: Algunos tejidos tienen un exceso de tinte, que puede hacer que se manchen otros tejidos o su máquina de coser. Estas manchas pueden ser muy difíciles o imposibles de eliminar.*

*El muletón y la tela vaquera, especialmente de color rojo y azul, suelen tener un exceso de tinte.*

*Si sospecha que el tejido o la prenda confeccionada contiene un exceso de tinte, lávelo antes de coser o bordar sobre él para evitar que se manche la máquina.*



## Friselinas

### Friselinas rasgables

Las friselinas rasgables se utilizan con tejidos no elásticos estables. Colóquelas bajo el tejido para realizar puntadas decorativas o póngalas en el bastidor junto con el tejido cuando borde. Arranque la friselina sobrante tras finalizar la costura.

### Friselina rasgable termoadhesiva

La friselina rasgable termoadhesiva es una friselina completamente estable con uno de los lados rugoso que se plancha sobre el tejido. Se recomienda su uso con todos los tejidos inestables y de punto. Adhiérela térmicamente al revés del tejido antes de realizar las puntadas decorativas o ponerlo en un bastidor. Arranque la friselina sobrante tras finalizar la costura.

### Friselina recortable

La friselina recortable no se arranca, sino que debe ser recortada. Se recomienda su uso con todos los tejidos inestables y de punto, especialmente para el bordado con bastidor.

### Friselina soluble en agua

La friselina soluble en agua se coloca sobre el tejido cuando se realizan adornos o bordados en tejidos de terciopelo o rizados, como el tejido de toalla. Cuando borde calado, utilícela debajo del tejido. Coloque su trabajo en agua para disolver la friselina sobrante. Está disponible en diferentes grosores.

### Friselina desintegrable

La friselina desintegrable es un tejido suelto que se utiliza para técnicas como el calado y el croché en el borde de la tela. Esta friselina desaparece con el calor.

### Friselina adhesiva

La friselina adhesiva se utiliza para bordados con bastidor cuando el tejido es demasiado delicado o pequeño para colocarlo en un bastidor. Coloque la friselina adhesiva en el bastidor con el lado de papel hacia arriba. Retire el papel y adhiera el tejido a la superficie adhesiva. Arranque la friselina adhesiva tras finalizar la costura.

## Puerto USB

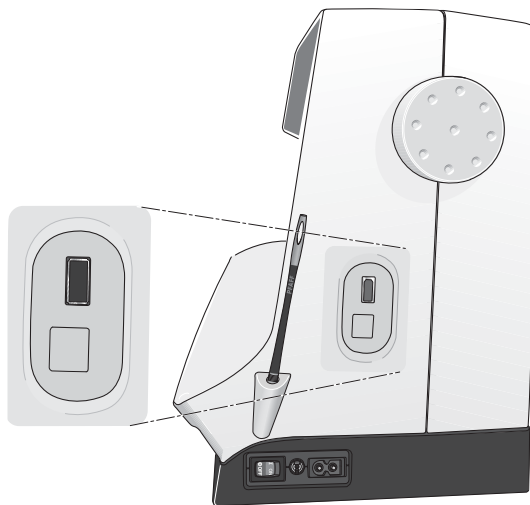
Su máquina dispone de un puerto USB para conectar un USB embroidery stick.

*Nota: Asegúrese de que el USB stick que utilice tenga el formato FAT32.*

### Conexión y desconexión del puerto USB

Inserte un USB embroidery stick en el puerto. El conector USB sólo se puede insertar de una manera ¡no lo fuerce en el puerto!

Para extraerlo, tire suavemente del USB stick recto hacia fuera.

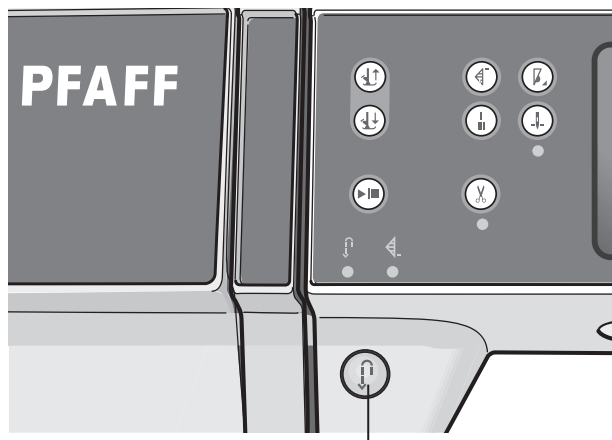


## Cómo actualizar su máquina

Asegúrese de consultar el sitio Web en [www.pfaff.com](http://www.pfaff.com) y/o a su distribuidor autorizado PFAFF® para obtener actualizaciones para su máquina y el Manual del usuario.

### Instrucciones de actualización

- Vaya al sitio web de PFAFF® en [www.pfaff.com](http://www.pfaff.com) y busque su máquina de coser. Aquí encontrará las actualizaciones disponibles para su máquina.
- Descargue y descomprima el software en un USB embroidery stick.
- Asegúrese de que la máquina está apagada. Conecte el USB stick cargado con la nueva versión de software en el puerto USB de su máquina.
- Mientras mantiene pulsado el botón de marcha atrás, encienda la máquina.
- La actualización comienza automáticamente y puede soltar el botón de marcha atrás cuando aparezca la barra de progreso.  
*Nota: Puede pasar hasta un minuto antes de que aparezca la barra de progreso y pueda soltar el botón de marcha atrás.*
- Al completar la actualización, la máquina se reiniciará automáticamente. Compruebe el número de la versión de software en el menú de ajustes.



Tecla de marcha atrás

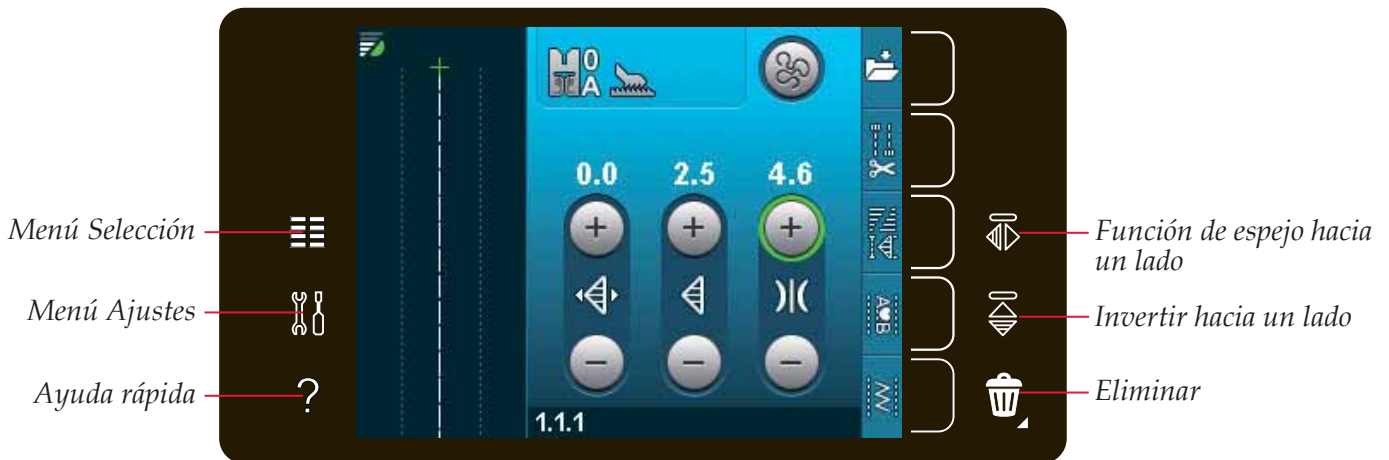
# Ajustes y botones de la máquina 3



## Pantalla táctil

La pantalla táctil de su máquina de coser y bordar PFAFF® performance™ 5.0 es muy fácil de utilizar, solo tiene que pulsarla con su Stylus o la punta del dedo para hacer sus elecciones. A continuación se describe la pantalla táctil en el exterior de la pantalla táctil de color PFAFF® creative™. Esta área táctil no cambiará su apariencia al alternar entre los diferentes modos.

## Pantalla táctil - vista general



### Menú Selección

Pulse este icono para abrir el menú de selección. En el menú de selección puede seleccionar puntadas, fuentes de costura, archivos personales abiertos o un dispositivo USB.

### Menú Ajustes

Pulse este icono para abrir el menú de ajustes. En esta vista puede cambiar la configuración predeterminada y realizar ajustes manuales en la máquina y ajustes de costura. También encontrará información sobre la máquina en el menú Ajustes.

### Ayuda rápida

La máquina lleva una ayuda rápida incorporada, que ofrece información instantánea sobre todo lo que ve en la pantalla táctil. Pulse el icono de ayuda rápida para activarla. Aparecerá una interrogación en la pantalla táctil de color PFAFF® creative™. Pulse cualquier icono, texto o zona de la pantalla táctil sobre la que dese obtener información. Un mensaje emergente le dará una breve explicación. Pulse Aceptar para cerrar el mensaje emergente y salir de la ayuda rápida.

### Función de espejo hacia un lado

Para invertir una puntada o secuencia horizontalmente pulse el icono de invertir hacia un lado.

### Invertir hacia un lado

Para invertir una puntada o secuencia verticalmente pulse el icono de invertir hacia abajo.

### Eliminar

Pulse el icono Eliminar para eliminar una puntada, secuencia o carpeta. Si se elimina una carpeta, también se eliminarán todos los archivos de la carpeta. Para eliminar todos los archivos y carpetas de la carpeta actual, mantenga pulsado el icono Eliminar.

*Nota: No se pueden eliminar las puntadas y fuentes incorporadas.*

## Menú Ajustes

En el menú de ajustes puede cambiar la configuración predeterminada y realizar ajustes manuales en la máquina y ajustes de costura.

Pulse los iconos para activar una función o abrir una lista de opciones. Los ajustes se guardan incluso después de apagar la máquina.

Ajustes de costura  
Ajustes de la máquina



Menú Ajustes

Información de la máquina

## Ajustes de la máquina

### Idioma

Pulse el icono del idioma para ver los idiomas disponibles. Seleccione el idioma deseado de la lista desplegable pulsándolo.

### Repetición de audio

Cuando se activa, la señal de alertas o mensajes emergentes de advertencia o atención se repiten a intervalos hasta que se cancelan.

### Bloquear pantalla

Si existe una posibilidad de que la pantalla se golpee y se modifiquen la puntada o los ajustes mientras cose, puede bloquear fácilmente la pantalla.

Con esta opción seleccionada, la pantalla se bloqueará durante diez segundos tras la última pulsación. La pantalla se bloqueará hasta que la desbloquee pulsando Aceptar.

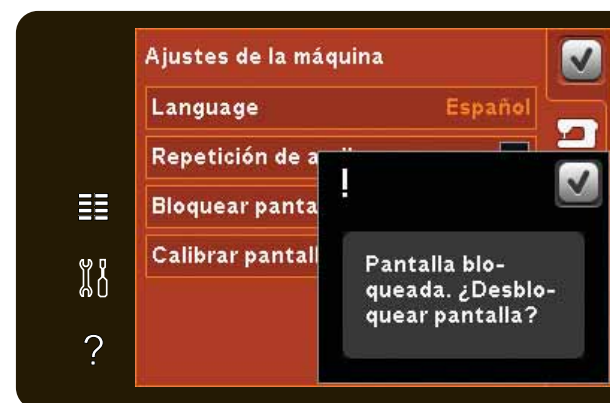
### Calibración de la pantalla táctil

La pantalla táctil se puede calibrar para cada usuario individual.

Pulse el icono Calibrar en la pantalla táctil para abrir una vista especial para la calibración de la pantalla táctil de color PFAFF® creative™. Siga las instrucciones en pantalla para calibrar.



Selección del idioma de los mensajes emergentes



Mensaje emergente para bloquear la pantalla

## Ajustes de costura

### Aguja doble

Pulse el icono de Aguja doble para abrir una lista de opciones de ancho de la aguja doble. Cuando se ha seleccionado un tamaño de aguja doble, el ancho de todas las puntadas se limitará a ese tamaño de aguja para evitar la rotura de la aguja. El ajuste se conserva hasta que desmarque el ancho de la aguja doble.

El ancho de puntada de la puntada seleccionada se ajusta automáticamente para adaptarse a la aguja doble. Si selecciona una puntada que es demasiado ancha para el tamaño de la aguja doble, se mostrará un mensaje emergente de advertencia. Seleccione "off" en la lista de agujas dobles para desmarcar la aguja doble y volver a la costura normal.

### Seguridad del ancho de puntada

Seleccione esta función cuando use un prensatelas de costura recta para bloquear la aguja en la posición central para todas las puntadas. La seguridad del ancho de puntada evitará daños en la aguja o el prensatelas.

Cuando se enciende la máquina con este ajuste activado y para toda selección de puntada que no sea una puntada recta, un mensaje emergente le informa que está seleccionada la puntada recta. Desmarque la seguridad del ancho de puntada para volver a la costura normal.

*Nota: La aguja doble y la seguridad del ancho de puntada no se pueden utilizar al mismo tiempo.*

### Presión del prensatelas

En algunos casos, quizás necesite ajustar la presión del prensatelas. Las técnicas especiales o el tejido grueso pueden requerir un ajuste. Cuanto más alto sea el número, mayor será la presión sobre la tela.

### Elevación del prensatelas automática

Cuando se selecciona, se activa el elevador del prensatelas automático. El prensatelas sube a la altura de giro, por ejemplo, cuando se deja de coser con la aguja abajo. Cuando se desmarca, el prensatelas se queda bajado incluso si la máquina se para con la aguja abajo.

### Cortahilos para coser

Si está seleccionado, se activa el cortahilos automático. Los hilos se cortan automáticamente y el prensatelas sube una vez completada la costura, como por ejemplo un ojal. Cuando se desmarca, no se realiza ningún corte de hilo automático.



Lista del ancho de la aguja doble



Símbolo de seguridad del ancho de puntada



Símbolo de aguja doble

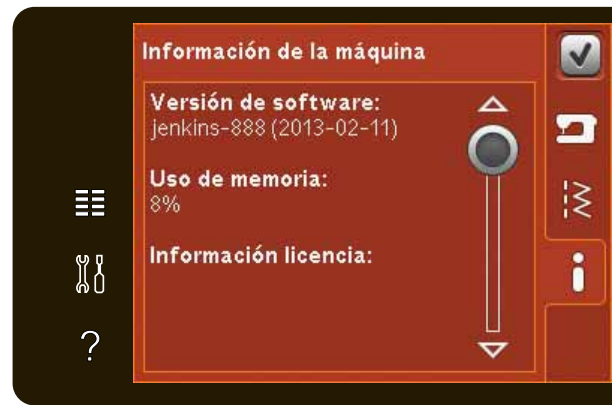


Control de presión del prensatelas



## Información sobre la máquina

La pestaña de información sobre la máquina contiene la versión de software, el uso de memoria de la máquina e información sobre la licencia.



## Iconos comunes

Hay algunos iconos y funciones que se usan con frecuencia en la pantalla. Los más comunes se describen a continuación.

### Barra de desplazamiento

Pulse y arrastre la barra de desplazamiento para desplazarse hacia arriba/abajo y acceder a más opciones disponibles.



### Pulsación larga

Algunos iconos tienen funciones ampliadas, marcadas con una flecha en la esquina inferior derecha. Para acceder a estas funciones, mantenga pulsado el icono.

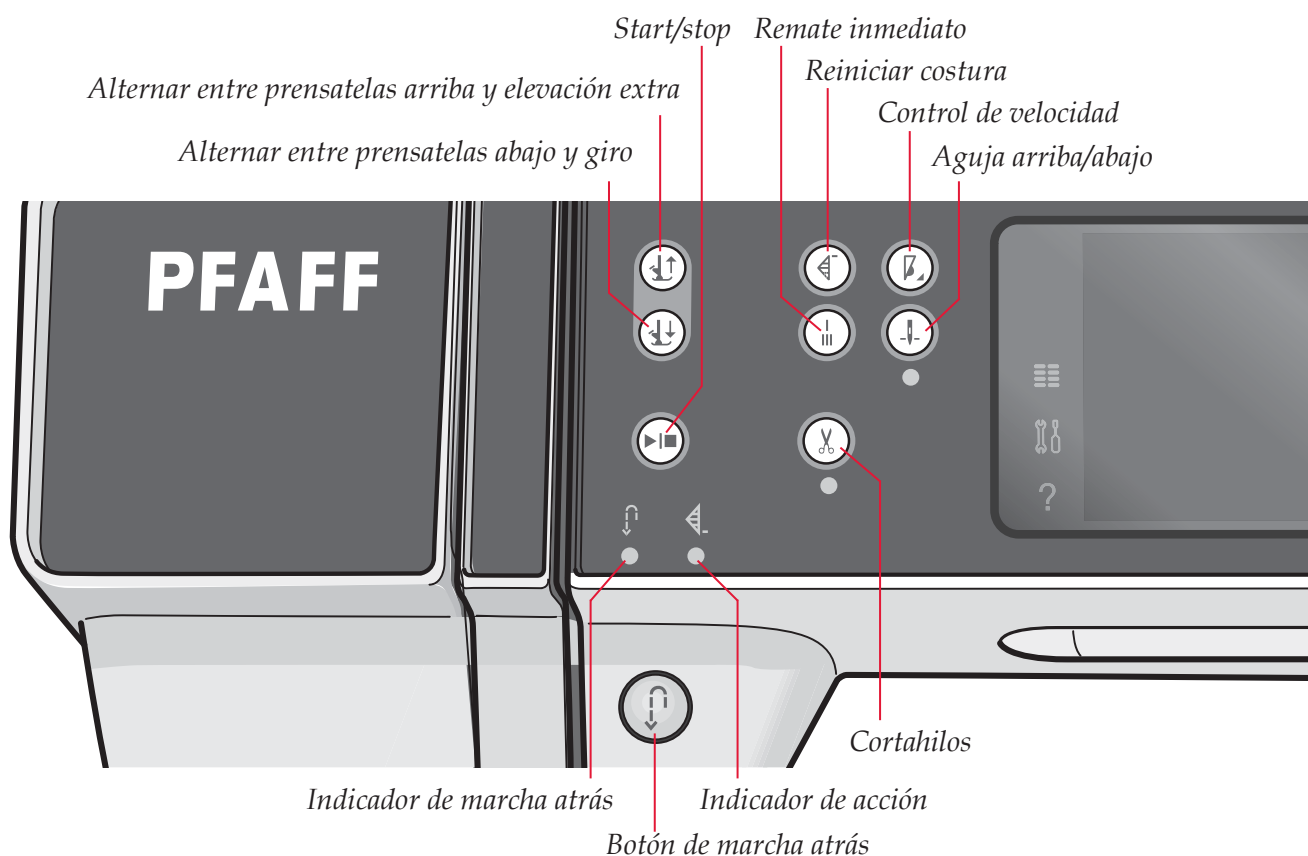


### Aceptar y Cancelar

Los iconos Aceptar y Cancelar sirven para confirmar sus ajustes y selecciones. También sirven para cerrar ventanas de pantalla completa.

Para abortar el proceso actual, pulse cancelar. Para continuar, pulse aceptar.





## Botones e indicadores

### Alternar entre prensatelas arriba y elevación extra

Pulse este botón para subir el prensatelas. Pulse este botón para subir el prensatelas. Pulse el botón una vez más y el prensatelas subirá hasta la posición de elevación extra y la aguja hasta su posición más alta.

### Alternar entre prensatelas abajo y giro

Pulse este botón para bajar el prensatelas completamente. Pulse el botón de nuevo para elevar el prensatelas a la altura de giro. El prensatelas bajará automáticamente cuando comience a coser.

### Reiniciar costura

Si ha dejado de coser a mitad de una puntada, pulse Reiniciar costura para volver de nuevo al comienzo de la puntada en lugar de tener que restaurar la configuración especial que haya realizado.

Si pulsa este botón mientras está cosiendo, se finalizará la costura y la máquina se detendrá. También puede usar Reiniciar costura para volver al inicio de un bordado.

### Control de velocidad

Esta función le permite reducir fácilmente la velocidad de costura. Sólo tiene que pulsar el botón de control de velocidad para reducirla. Para volver a la velocidad normal, desmarque el botón.

Puede cambiar el límite de velocidad de la máquina. Mantenga pulsado el botón de control de la velocidad para abrir una ventana emergente. Configure el límite de velocidad deseado con la barra deslizante y después, cierre la ventana emergente. La próxima vez que pulse el botón de control de la velocidad, ésta se reducirá hasta el límite que ha establecido. El límite se mostrará en la esquina superior izquierda de la pantalla. Puede coser sin cerrar la ventana emergente.

### Remate inmediato

Pulse el botón de remate inmediato mientras cose y la máquina coserá unas cuantas puntadas de remate y se parará automáticamente.

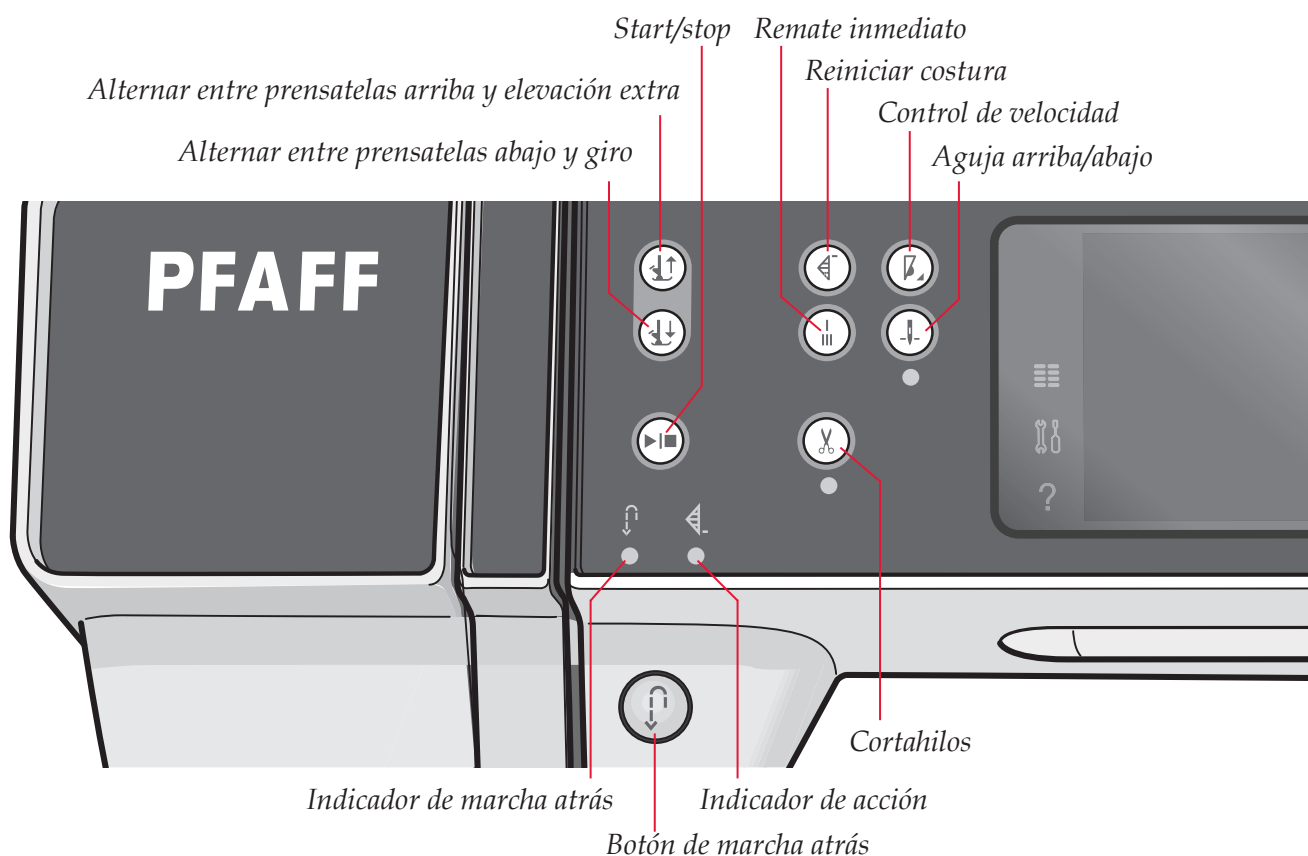
Puede desactivar esta función pulsando el botón de remate automático de nuevo mientras el indicador de acción está encendido.

La función de remate se puede programar, véase la página 4:10.

### Aguja arriba/abajo

Pulse este botón para mover la aguja arriba o abajo. El ajuste de la posición de parada de la aguja cambia al mismo tiempo. Al activar la opción aguja hacia abajo, se enciende el indicador de debajo del botón, se detiene la aguja en la posición inferior y el prensatelas sube hasta la altura de giro.

También puede tocar el pedal para subir o bajar la aguja.



### Start/stop

Pulse este botón para arrancar o detener la máquina sin utilizar el pedal. Pulse el pedal una vez para comenzar y púselo de nuevo para parar.

### Cortahilos

Pulse para cortar el hilo de la aguja y la canilla inmediatamente.

Si pulsa este botón mientras cose, la máquina completará la costura y cortará los hilos antes de que la aguja se desplace a la posición inicial de la siguiente puntada. La máquina remata el hilo, corta los hilos de la aguja y la canilla y eleva el prensatelas y la aguja.

La función de cortahilos se puede programar, véase la página 4:10.

*Nota: Los hilos se cortan automáticamente al coser ojales con el prensatelas para ojales Sensormatic.*

*El prensatelas no subirá tras el cortahilos si se ha desactivado la opción de elevación automática del prensatelas en el menú de ajustes.*

*Puede cancelar la acción del cortahilos desde el menú de ajustes.*

*En el modo de bordado, se cortarán los hilos y se elevará el prensatelas. El hilo de la aguja sólo se cortará automáticamente al cambiar de color. Cuando el diseño está terminado, los hilos de la aguja y de la canilla se cortan automáticamente.*

### Botón de marcha atrás

Para una marcha atrás permanente, pulse el botón una vez antes de empezar a coser. El indicador de marcha atrás se encenderá y la máquina comenzará a coser hacia atrás hasta que vuelva a pulsar el botón para cancelar. Si pulsa el botón de marcha atrás mientras cose, la máquina coserá marcha atrás mientras mantenga el botón pulsado. El indicador de marcha atrás se enciende cuando se pulsa el botón de marcha atrás.

La marcha atrás también se utiliza para coser manualmente ojales, puntadas de zurcido, puntadas de remate programadas y puntadas cónicas.

### Indicador de marcha atrás

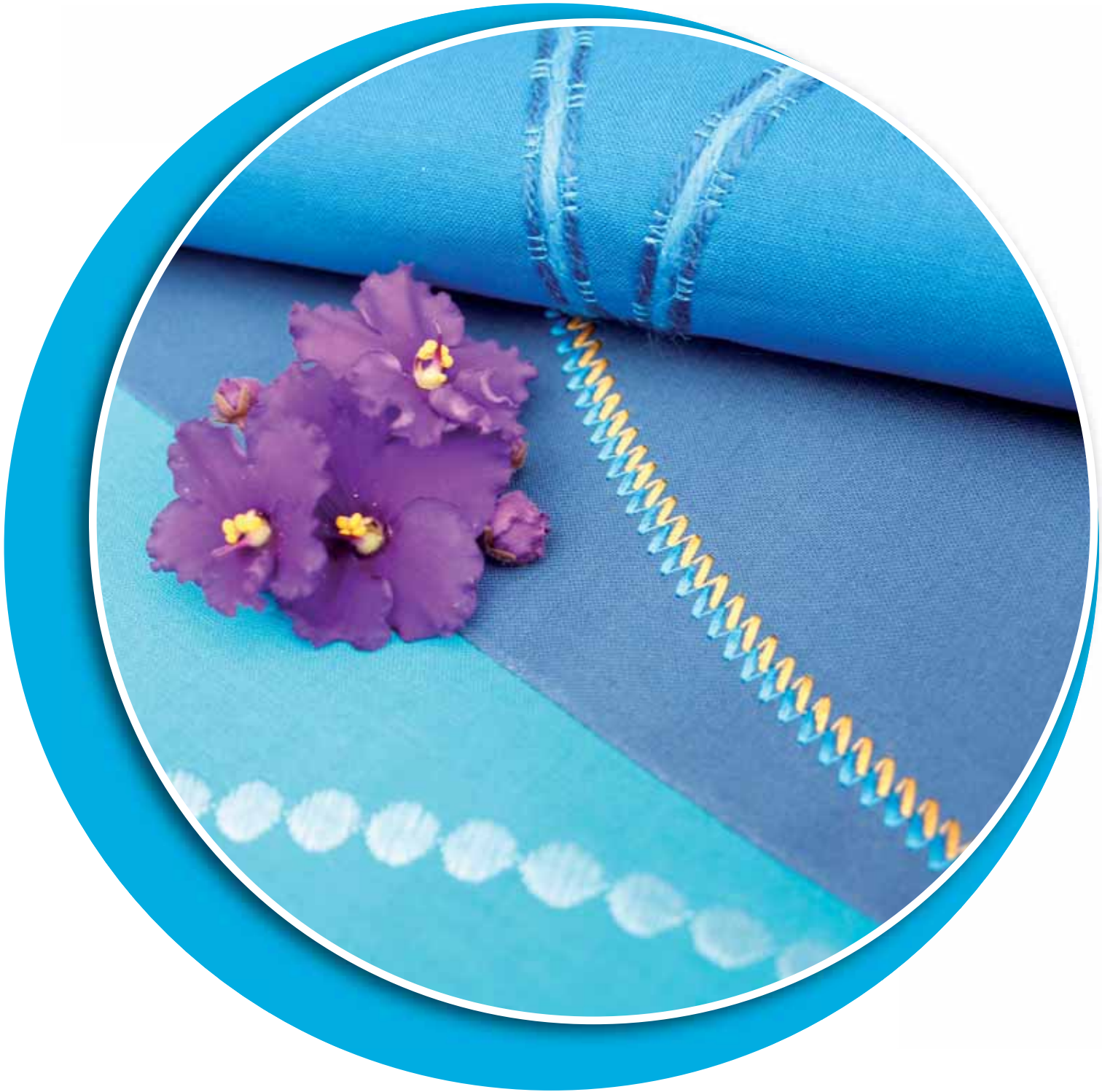
El indicador de marcha atrás se encenderá al pulsar el botón de marcha atrás para coser hacia atrás. También se encenderá durante la marcha atrás permanente.

### Indicador de acción

El indicador de acción se enciende para indicar que se va a realizar una acción, por ejemplo, una acción de estrechamiento. El indicador permanece encendido hasta que se realice la acción.



# Modo de costura 4



## Modo de costura

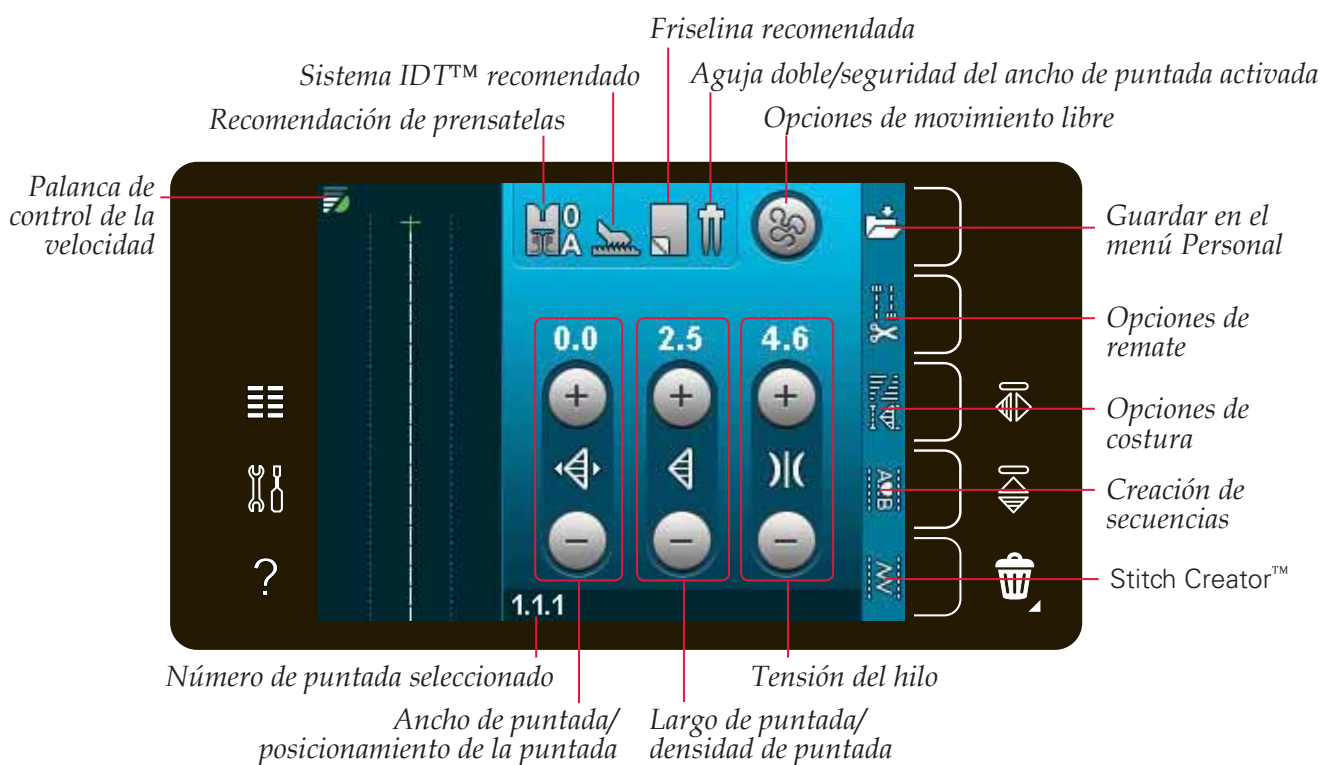
En el modo de costura puede seleccionar las puntadas, ajustarlas y coserlas. La puntada seleccionada se mostrará a tamaño real en el campo de costura. En la parte superior de la pantalla táctil se muestran recomendaciones y ajustes de la máquina.

Cada modo en la pantalla táctil en color PFAFF® creative™ tiene su propio esquema de colores, para facilitar la navegación y el uso de la máquina.

## Vista inicial

Al encender la máquina, se muestra una pantalla de inicio y la máquina se abre en modo de costura. Si la unidad de bordado está acoplada, la máquina abrirá automáticamente el modo de bordado.

## Modo de costura - vista general

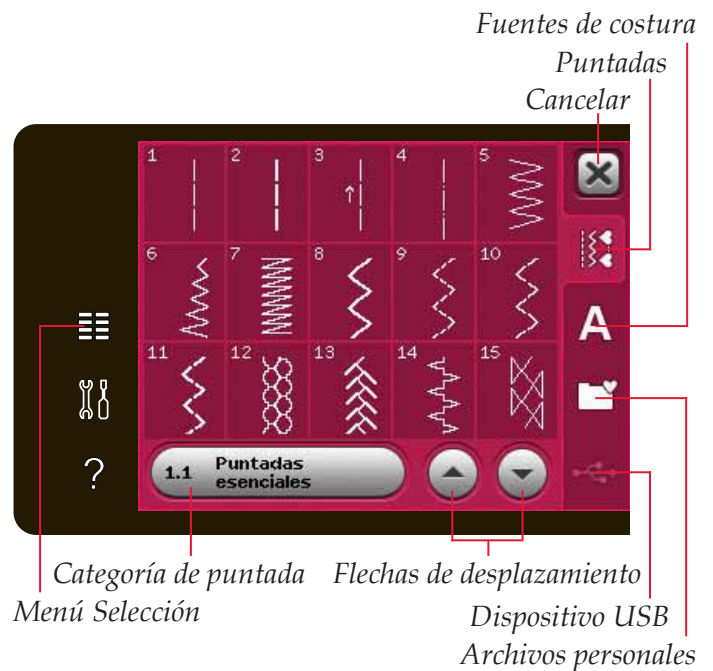


Nota: Todos los símbolos y opciones no se mostrarán al mismo tiempo.

## Menú Selección

Para acceder al menú de selección, pulse el icono del menú de selección en el lado izquierdo. El menú de selección contiene una barra de selección en la parte derecha con iconos para puntadas, fuentes de costura, archivos personales y un dispositivo USB. Encontrará más información sobre sus archivos personales y el dispositivo USB en el capítulo 7.

Al seleccionar una puntada o fuente, el menú de selección se cerrará automáticamente. Una fuente de costura seleccionada se abre desde la ventana de secuencias.



## Seleccionar una puntada

Seleccione una puntada pulsando sobre la puntada deseada en la pantalla. Use las flechas de desplazamiento para desplazarse por la lista de puntadas.

Para ver todas las categorías, pulse el icono de categorías de puntadas. En cada categoría, hay dos o más subcategorías. En cada subcategoría, se muestra un listado de puntadas.



## Seleccionar una fuente

Se puede crear texto con fuentes de costura. Para cargar una fuente de costura, abra el menú de selección. Seleccione las fuentes de costura en la barra de selección. La máquina contiene cuatro fuentes de costura incorporadas. El número a la derecha de cada fuente muestra el tamaño de fuente. Seleccione una fuente pulsándola. Una fuente de costura seleccionada se abre creando secuencias. Encontrará más información sobre la creación de secuencias en el capítulo 5.

*Nota: Las fuentes de costura sólo están visibles si el modo de costura está activo.*



## Ajustes de puntadas

La máquina seleccionará los mejores ajustes para cada puntada seleccionada. Puede realizar sus propios ajustes en la puntada seleccionada. Los cambios sólo afectarán a la puntada seleccionada. Los ajustes modificados se restablecerán a los predeterminados cuando seleccione otra puntada. Los ajustes modificados no se guardan automáticamente al apagar la máquina. Puede guardar una puntada ajustada en un menú personal para conservar los ajustes.

En algunas puntadas podrá cambiar más de un ajuste en cada control de ajustes. Esto se indicará con un símbolo de un botón en el centro del control. Pulse el símbolo del botón para alternar entre diferentes ajustes de puntadas.

Si se puede aplicar el balance a una puntada, aparecerá un símbolo de pulsación larga en la esquina inferior derecha, en el centro del control. Mantenga pulsado el símbolo del botón para abrir los ajustes de balance.

*Nota: A algunas puntadas se les puede aplicar balance pero no alternar entre dos ajustes de puntada (ancho/posicionamiento) y/o (largo/densidad). Si mantiene pulsado una vez un símbolo de botón, el control de puntada no cambiará su apariencia.*

*Esto indica que en la puntada seleccionada no se puede alternar entre los dos ajustes de puntada.*

*Nota: Si trata de exceder los ajustes mínimo o máximo para los controles de la puntada, se oirá una advertencia sonora. El valor predeterminado se muestra en blanco.*

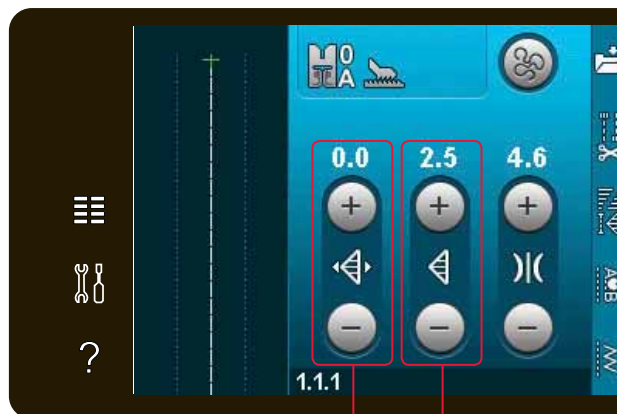
## Ancho de puntada

Aumente o disminuya el ancho de puntada usando + y -. El número sobre el control muestra el ancho de puntada en mm.

## Posicionamiento de la puntada

En ciertas puntadas, se muestra el icono de posicionamiento de la puntada en lugar del control de ancho de puntada. Use + para mover la aguja hacia la derecha y - para mover la aguja hacia la izquierda. El número sobre el control muestra la posición de la aguja en mm en relación con la posición central de la aguja. La máquina dispone de 37 posiciones de aguja para puntadas rectas.

Se puede cambiar la posición de la aguja de todas las puntadas de menos de 9 mm de ancho. Pulse el símbolo del botón en el centro del control de anchura/posición para alternar entre el ancho de puntada y el posicionamiento de la puntada. La posición de la puntada sólo se puede cambiar al límite del ancho de puntada máximo. Cambiar la posición de la puntada también limitará el ajuste del ancho de puntada.



Largo de puntada/  
densidad de puntada

Ancho de puntada/posicionamiento de la puntada



Símbolo  
del botón

Pulsación  
larga



Ancho de puntada



Posicionamiento de puntadas



## Largo de puntada

Aumente o disminuya el largo de puntada usando + y -. El número sobre el control muestra el largo de puntada en mm. Si alarga una puntada en zigzag o una puntada decorativa, la puntada completa será más larga. Si alarga una puntada de festón donde se puede ajustar la densidad, la puntada completa será más larga pero la densidad seguirá siendo la misma.

## Densidad de puntada

El control de densidad de puntada ajusta la densidad (la cercanía de las puntadas de festón que forman la puntada completa). La densidad no afecta a la longitud real de la puntada completa.

Pulse + para disminuir la densidad. Pulse - para aumentar la densidad. El número sobre el control muestra la distancia entre las puntadas de festón en mm.

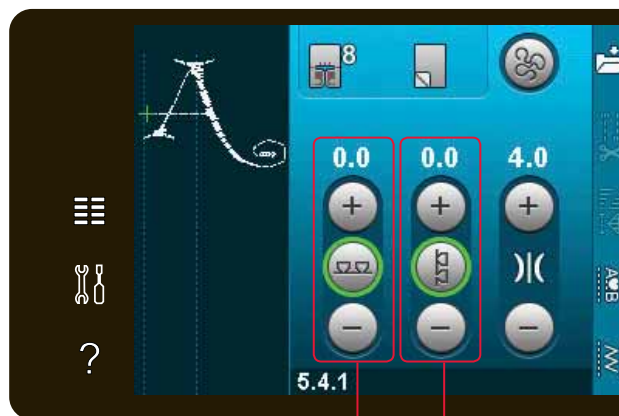
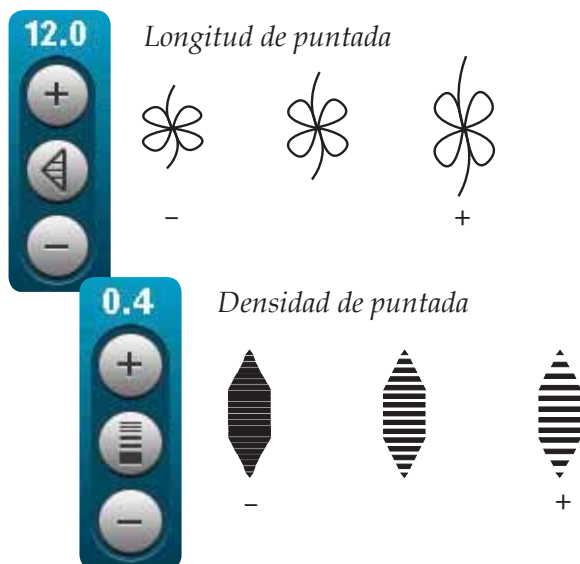
*Nota: Esto se usa con frecuencia con hilos especiales y cuando se desea una puntada de festón menos densa.*

## Balance

Cuando se cosen tejidos especiales o se realizan técnicas especiales, es posible que haya que ajustar el equilibrio de la puntada. Si se puede aplicar el balance a una puntada, aparecerá un símbolo de pulsación larga en los controles de la puntada.

Para garantizar un buen resultado, realice una prueba en una muestra del tejido que vaya a utilizar. Para activar el balance hacia delante/atrás, mantenga pulsado el control de longitud/densidad de puntada. Para activar el balance de lado a lado, mantenga pulsado el control de anchura/posicionamiento. Utilice los iconos + para y - para ajustar el balance de la costura.

*Nota: A los ojales también se les puede aplicar el balance.*



Balance hacia delante y atrás

Balance de lado a lado

## Tensión del hilo

Su máquina ajusta automáticamente la mejor tensión del hilo para la puntada seleccionada. La tensión del hilo se puede ajustar para hilos, técnicas o telas especiales. Pulse + para aumentar, y - para disminuir la tensión del hilo de la aguja.

## Tensión correcta e incorrecta del hilo

Para que las puntadas tengan un mejor aspecto y sean más duraderas, asegúrese de que la tensión del hilo de la aguja esté ajustada correctamente, en una costura normal, que los hilos se unan uniformemente entre las dos capas de tela (A).

Si el hilo de la canilla está visible en la parte de arriba del tejido, la tensión del hilo de la aguja es excesiva. Reduzca la tensión del hilo de la aguja (B).

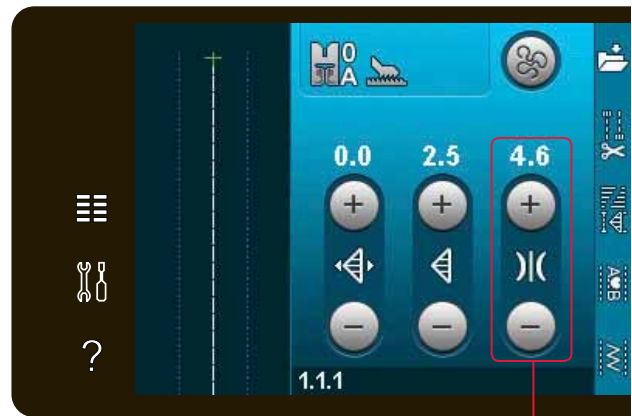
Si el hilo de la aguja está visible en la parte de atrás del tejido, la tensión del hilo de la aguja es demasiado baja (C). Aumente la tensión del hilo de la aguja.

En los ojales y las puntadas decorativas, el hilo de la aguja debe quedar visible en la cara inferior del tejido (C). Reduzca la tensión del hilo de la aguja para devolver el hilo de la aguja de vuelta a la parte trasera del tejido.

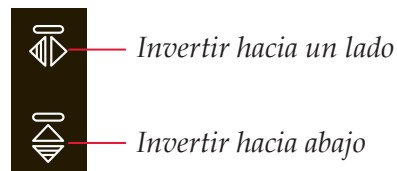
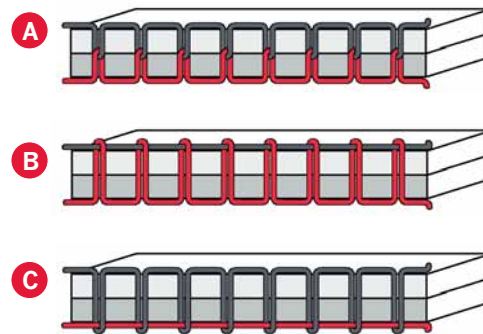
## Inversión

Para invertir una puntada o secuencia horizontalmente pulse el icono de invertir hacia un lado. Para invertir verticalmente, pulse el icono de invertir hacia abajo.

*Nota: Los ojales no se pueden invertir.*



Tensión del hilo



## Guardar en el menú Personal

Para guardar una puntada, pulse el icono Guardar en el menú Personal en el modo de costura.

Encontrará las puntadas guardadas en la categoría 7 del menú Personal. Cada subcategoría del menú Personal tiene 10 posiciones para guardar sus propias puntadas o secuencias. Elija la subcategoría donde desea guardar su puntada. Todas las puntadas que haya guardado previamente se mostrarán en el menú Personal.

Puede desplazarse por los menús personales para encontrar una posición libre, usando las flechas de desplazamiento. Cualquier cuadro sin una puntada es una posición libre y se puede usar para guardar la nueva puntada. Sólo tiene que pulsar la posición y su puntada quedará guardada.

Cualquier cuadro con una puntada es una posición ocupada. Puede sobrescribir una puntada guardada previamente. Simplemente pulse la puntada para sobrescribirla. Se mostrará un mensaje emergente para que confirme si desea sobrescribir la puntada guardada previamente. Cancele el proceso de guardado pulsando el icono Cancelar. La ventana para guardar se cerrará y volverá a la pantalla anterior.

### Eliminar una puntada

Si desea eliminar una puntada, primero pulse Eliminar (A). Aparecerá un símbolo de Eliminar resaltado en verde (B) en la parte inferior derecha para indicar que la función Eliminar está activa. Después pulse sobre la puntada que desea eliminar. La posición quedará vacía. Para anular la eliminación antes de seleccionar una puntada, pulse de nuevo Eliminar (A). Mantenga pulsado el botón para vaciar toda la subcategoría seleccionada.



Guardar en el menú Personal



Flechas de desplazamiento



Eliminar (A)

Símbolo Eliminar (B)

## Opciones de movimiento libre

Todas las puntadas de la máquina se pueden coser en movimiento libre para crear efectos fantásticos.

Pulse el icono opciones de movimiento libre para abrir una ventana en la que puede seleccionar entre tres opciones distintas de movimiento libre. La opción de movimiento libre seleccionada se muestra en la parte superior de la pantalla mediante un símbolo de opciones de movimiento libre. Use la ayuda rápida en el símbolo para obtener información sobre la configuración actual.

Siempre que se cose con movimiento libre, los dientes de arrastre bajarán automáticamente y el tejido deberá moverse manualmente.

*Nota: Asegúrese de que el sistema IDT™ está desacoplado.*

Encontrará más información sobre la costura con movimiento libre en la página 4:20.

### Prensatelas de muelle dinámico para movimiento libre 6D

Active el modo de prensatelas de muelle dinámico para movimiento libre en la máquina para el prensatelas de muelle dinámico 6D (accesorio opcional, referencia 820991-096). El prensatelas de muelle dinámico mide el grosor del tejido y subirá o bajará con cada puntada para mantener el tejido sobre la placa de la aguja mientras se forma la puntada.

*Nota: El prensatelas de muelle dinámico 6D está recomendado para su uso con puntadas rectas. Active la seguridad del ancho de puntada en los Ajustes de la máquina.*

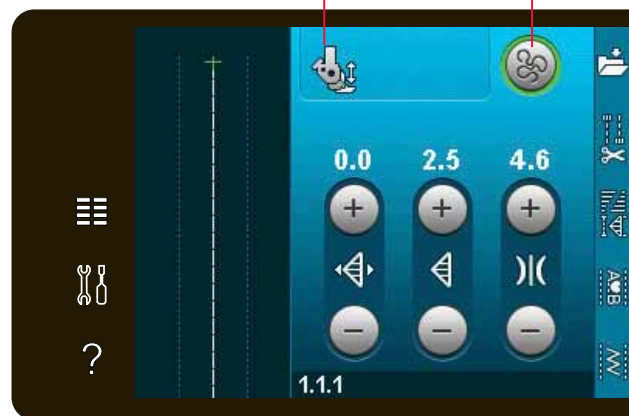
### Prensatelas de muelle para movimiento libre

Active el modo de prensatelas de muelle para movimiento libre en la máquina para el prensatelas de muelle opcional. El prensatelas de muelle subirá y bajará con cada puntada para sujetar la tela sobre la placa de agujas mientras se forma la puntada.

*Nota: Puede adquirir un prensatelas de muelle opcional en su distribuidor autorizado PFAFF®.*

*Símbolo de opciones de movimiento libre*

*Opciones de movimiento libre*



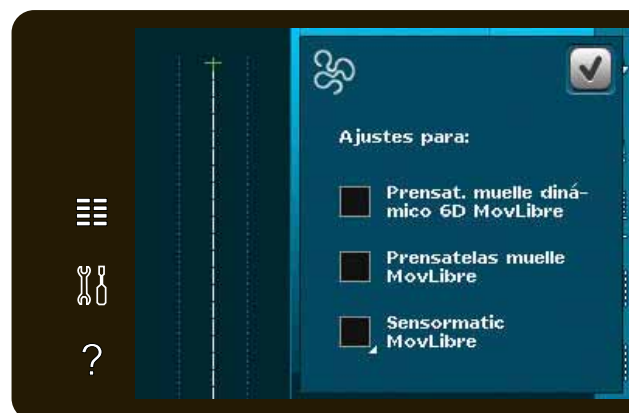
*Prensatelas de muelle dinámico para movimiento libre 6D*



*Prensatelas de muelle para movimiento libre*



*Movimiento libre Sensormatic*



## MovLibre Sensormatic

Actívelo para configurar la máquina en el modo MovLibre Sensormatic para, por ejemplo, el prensatelas para bordados/movimiento libre Sensormatic 6A.

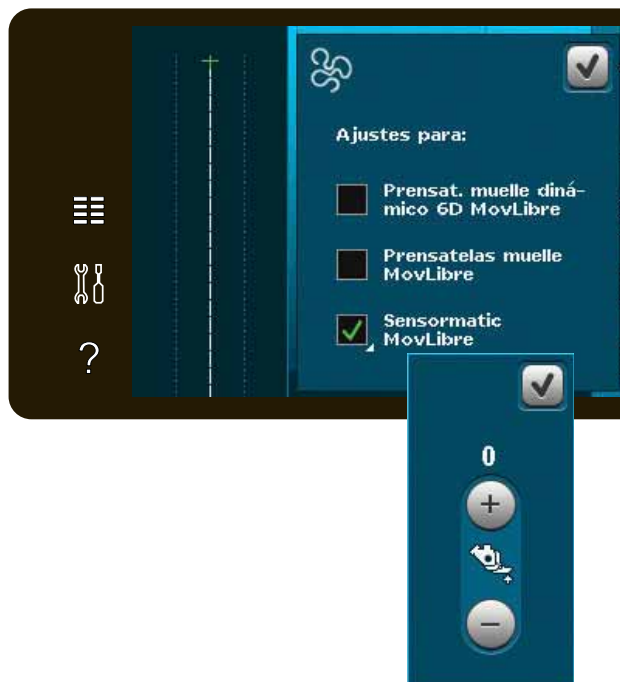
Cuando se cose con movimiento libre a baja velocidad, el prensatelas subirá y bajará con cada puntada para sujetar la tela sobre la placa de agujas mientras se forma la puntada. A mayor velocidad, el prensatelas flota sobre la tela mientras cose.

Pueden saltarse puntadas si el tejido se desplaza hacia arriba y hacia abajo con la aguja mientras cose. Al reducir la altura del prensatelas se reducirá el espacio entre el prensatelas y el tejido y se eliminarán los saltos de puntadas.

Para ajustar la altura del prensatelas en el modo MovLibre Sensormatic, mantenga pulsada la casilla y realice los ajustes necesarios en la ventana emergente.

*Nota: Tenga cuidado de no reducir demasiado la altura del prensatelas. El tejido debe poder seguir moviéndose libremente bajo el prensatelas.*

*No use un prensatelas de muelle si está activado el MovLibre Sensormatic, ya que la aguja podría dañar el prensatelas.*



Altura del  
prensatelas



## Opciones de remate

Al pulsar el icono de opciones de remate, se abre un desplegable donde podrá seleccionar tres funciones diferentes: remate al comienzo, remate al final y corte de los hilos.

Cuando haya activado sus ajustes, podrá ocultar estos tres iconos pulsando de nuevo el icono Remate en la barra de opciones. El icono Opciones de remate mostrará sus ajustes cambiando el color de la función seleccionada. Los ajustes permanecerán activos hasta que los desactive.

*Nota: Para realizar un remate inmediato, use el botón Remate inmediato, que encontrará en la parte delantera de la máquina, entre los botones.*

### Coser con las opciones de remate seleccionadas

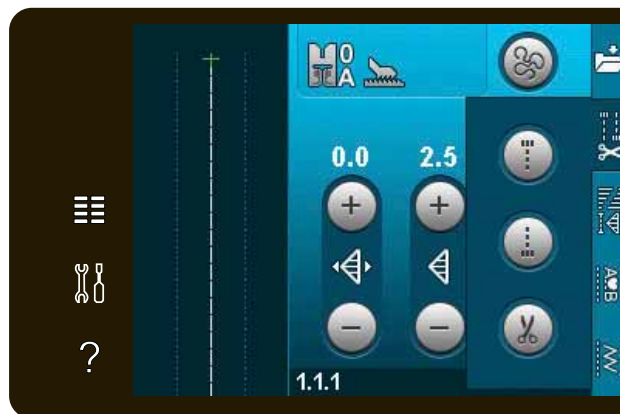
1. El remate al comienzo se realizará tan pronto como comience a coser.
2. Pulse el botón de marcha atrás para activar el remate al final. Se encenderá el indicador de acción. La máquina finalizará la puntada y realizará el remate.

Si se programa un corte de hilo, la máquina cortará los hilos automáticamente al completar el remate al final. La aguja y el prensatelas se elevarán.

*Nota: Para activar la costura marcha atrás, deje de coser y pulse el botón de marcha atrás. Se encenderá el indicador de marcha atrás. No se realizará ningún remate.*

*Pulse el botón de marcha atrás mientras cose hacia atrás para activar el remate al final. Tanto el indicador de marcha atrás como el de la propia acción se encenderán.*

*Para volver a la costura tradicional, deje de coser marcha atrás y pulse el botón de marcha atrás de nuevo. No se encenderá ningún indicador ni se realizará ningún remate.*



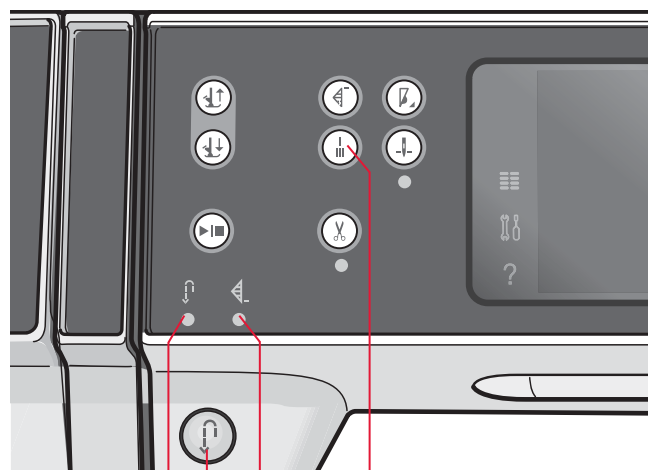
Opciones de remate



Remate al comienzo

Remate al final

Cortahilos



Remate inmediato

Indicador de acción

Botón de marcha atrás

Indicador de marcha atrás

## Programas de costura

Estas opciones le permiten activar programas de puntada cónica, de puntada sencilla y de patchwork. Puede coser sin cerrar esta ventana emergente.

*Nota: No todos los programas se pueden usar al mismo tiempo.*

### Programa de costura cónica

La costura cónica aumenta o reduce la anchura de la puntada durante la costura para crear conos simétricos o asimétricos.

Active la costura cónica seleccionando uno de los iconos de costura cónica. El ángulo predeterminado es de 45 grados. Mantenga pulsado el icono de costura cónica para ver las opciones de ángulo para ese cono. Seleccione un ángulo para el cono de inicio y el mismo ángulo u otro distinto para el cono del final.

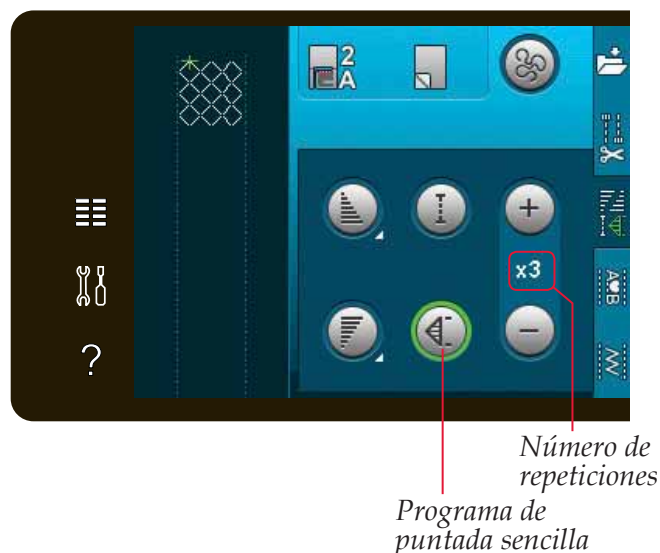
Si la costura cónica está desactivada y se activa de nuevo, el ángulo se establecerá según el ángulo seleccionado previamente.

Cuando la costura cónica está activada tanto al principio como al final y comienza a coser, el ancho de la puntada comenzará en 0mm. Se va haciendo más ancho hasta que llega al ancho de puntada seleccionado. Cosa según la longitud deseada y pulse el botón de marcha atrás. La anchura se reducirá hasta que sea de 0 mm y el indicador de acción de la máquina permanecerá encendido hasta que finalice la costura cónica.

### Programa de puntada sencilla

Active el programa de puntada sencilla pulsando el icono. El programa de puntada sencilla le permite decidir cuántas repeticiones de la puntada desea coser.

Ajuste el número de repeticiones utilizando los iconos a la derecha. El número de repeticiones seleccionado se muestra entre los iconos + y -. La máquina se detendrá automáticamente cuando las repeticiones se hayan cosido.



## Programa de patchwork

El programa de patchwork le permite programar una longitud de costura exacta que puede coserse repetidamente. Es muy útil en acolchados.

Para programar una longitud de costura, active el programa de patchwork. Cosa según la longitud de costura deseada y pulse el botón de marcha atrás. El indicador de acción de la máquina permanecerá encendido hasta que haya terminado la última repetición de la puntada. Esto ajustará la longitud de la costura.

Una vez programada la secuencia de patchwork, el icono del programa de patchwork quedará inactivo. En su lugar, se ha activado el programa de puntada individual.

## Combinación de programas de costura cónica y patchwork o de puntada sencilla

La combinación de programas de costura cónica, patchwork y de puntada sencilla permiten repetir una costura cónica con la misma longitud.

Active la costura cónica seleccionando cualquiera de los iconos de costura cónica, y después active el patchwork pulsando el icono. Siga las instrucciones para la costura cónica en la página anterior. Al pulsar el botón de marcha atrás, el indicador de acción permanecerá encendido hasta finalizar la costura cónica y la última repetición de la puntada.

La costura ya está programada y se activa el programa de puntada sencilla. Al comenzar a coser de nuevo, la costura se repetirá automáticamente con la misma longitud.

Entre los iconos + y - se muestra el número de repeticiones del programa. Use los iconos + y - para ajustar la longitud de la costura.

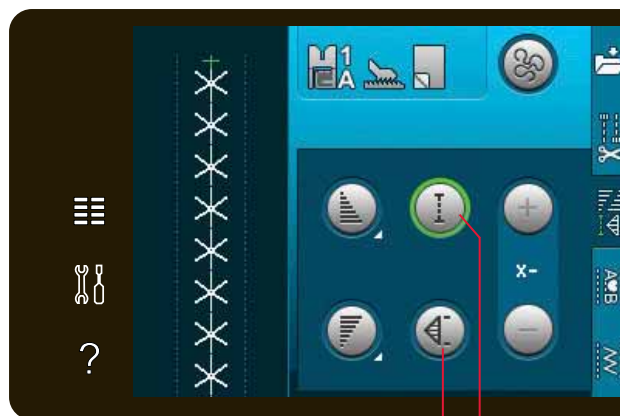
*Nota: La costura cónica está incluida en las repeticiones que se muestran por pantalla.*

## Creación de secuencias

Pulse este icono para comenzar la creación de secuencias. En la creación de secuencias, podrá crear y ajustar una secuencia de puntadas y letras. Encontrará más información sobre la creación de secuencias en el capítulo 5.

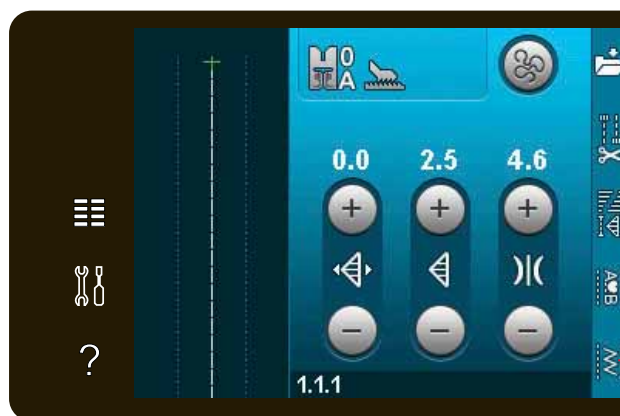
## La función Stitch Creator™

Pulse este icono para abrir la función Stitch Creator™. La función Stitch Creator™ le permite crear sus propias puntadas de 9 mm o editar puntadas incorporadas. Se puede modificar cada uno de los puntos de costura. Encontrará más información sobre la función Stitch Creator™ en el capítulo 6.



*Programa de puntada sencilla*

*Programa de patchwork*



*La función Stitch Creator™*

*Creación de secuencias*



## Técnicas de costura

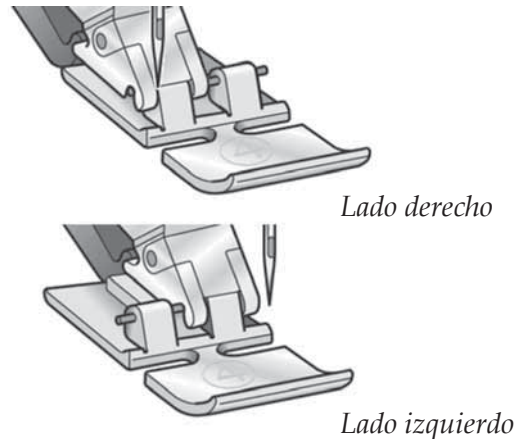
Estas técnicas requieren algunos prensatelas y accesorios especiales.

### Costura de cremalleras

Existen distintas formas de coser cremalleras. Siga las directrices incluidas con su patrón para lograr mejores resultados.

En algunos tipos de cremalleras, es importante coser cerca de los dientes de la misma. El prensatelas para cremalleras 4 se puede acoplar a la barra de prensatelas a la izquierda o a la derecha, dependiendo de cómo vaya a insertar la cremallera. Ajuste la posición de costura de modo que quede cerca del borde de los dientes de la cremallera, utilizando una de las 37 posiciones de aguja disponibles para puntadas rectas.

*Nota: Si el prensatelas se acopla por el lado derecho de la barra del prensatelas, la aguja sólo se deberá mover hacia la izquierda. Si el prensatelas se acopla por el lado izquierdo de la barra del prensatelas, la aguja sólo se deberá mover hacia la derecha.*



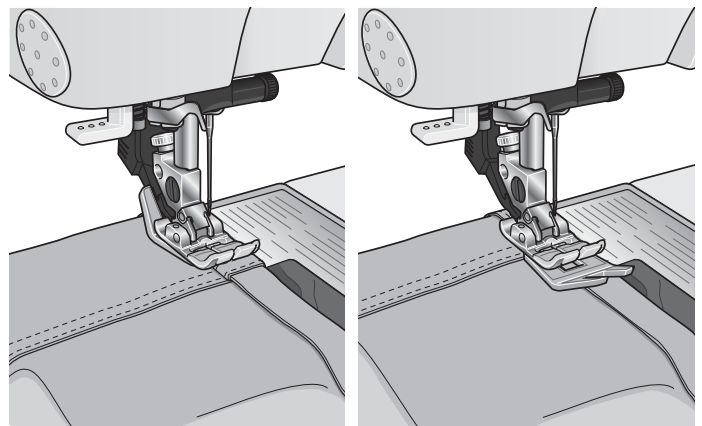
### Costura de dobladillos en tejido grueso

Cuando cosa sobre costuras en tejidos muy gruesos o un dobladillo en unos vaqueros, el prensatelas puede inclinarse mientras la máquina sube por la costura.

Use la herramienta multiusos para equilibrar la altura del prensatelas mientras cose. Un lado de la herramienta es más grueso que el otro. Utilice el lado que corresponda mejor al grosor del dobladillo.

Acople el sistema IDT™, véase la página 2:8. En el punto más grueso del tejido, reduzca la velocidad de costura.

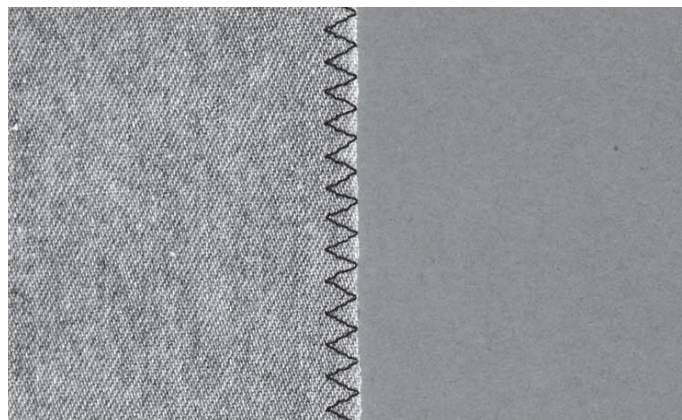
*Sugerencia: Al aumentar la longitud de la puntada puede mejorar el resultado al coser dobladillos en tejidos gruesos.*



## Puntada en zigzag en tres pasos

El número de puntada 1.1.9 se puede usar para sobre hilar los bordes sin rematar. Asegúrese de que la aguja agujerea el tejido por el lado izquierdo y sobrehila el borde por el lado derecho.

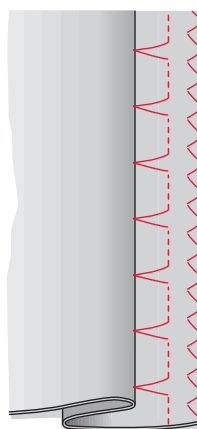
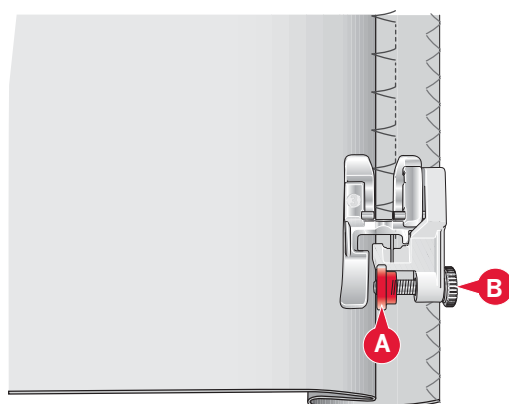
El número de puntada 1.1.9 también se puede usar como puntada elástica para añadir elasticidad a pijamas, faldas y ropa deportiva.



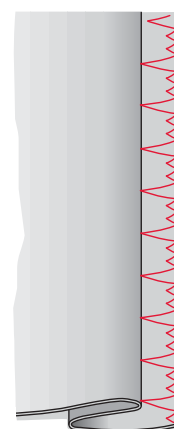
## Puntada de dobladillo invisible

La puntada de dobladillo invisible número 1.1.16 se utiliza para realizar puntadas invisibles en faldas, pantalones y elementos decorativos para el hogar. Use el prensatelas número 3 con sistema IDT™.

- Remate el borde del dobladillo.
- Doble y presione el margen del dobladillo por el revés.
- Doble el revés del dobladillo sobre sí mismo de modo que aproximadamente 1 cm del borde rematado se extienda sobre el doblez. El revés del proyecto debería quedar mirando hacia arriba.
- Coloque la tela bajo el prensatelas de modo que el doblado se extienda a lo largo de la guía para bordes A.
- Cuando la aguja se introduzca en el doblado, debería coger una pequeña cantidad de tela. Si las puntadas son visibles por el derecho, ajuste la guía del borde A girando el tornillo de ajuste B hasta que la puntada que coge el dobladillo asome sólo ligeramente.



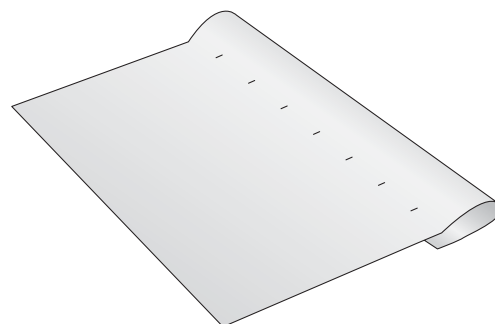
Número de puntada de dobladillo invisible 1.1.16



Número de puntada de dobladillo invisible elástico 1.1.17

## Puntada de dobladillo invisible elástico

La puntada de dobladillo elástico número 1.1.17 es especialmente adecuada para tejidos elásticos, ya que el zigzag de la puntada permite que la puntada quede recta. El dobladillo se remata y se cose al mismo tiempo. No es necesario rematar el borde sin rematar en la mayoría de los tejidos de punto.



## Ojales

Los ojales se encuentran en la categoría 1, subcategoría 1.3, en el menú de selección.

*Nota: Los ojales de hasta 50 mm se pueden coser usando el prensatelas para ojales Sensormatic 5A. Ambos lados del ojal Sensormatic se cosen en el mismo sentido para lograr un resultado más uniforme.*

Los ojales de más de 50 mm se cosen manualmente en cuatro pasos con el prensatelas 5M.

El sentido de las puntadas que se están cosiendo se indicará en la pantalla con una flecha junto al ojal.

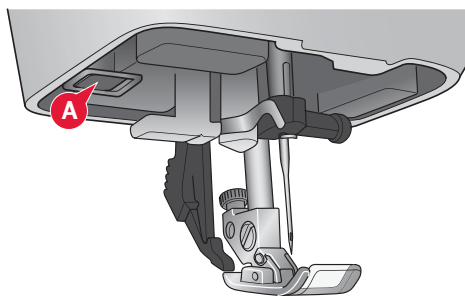
Para coser un ojal, primero acople el prensatelas adecuado y después seleccione su ojal. Para garantizar un buen resultado, realice una prueba en una muestra del tejido y de la friselina que vaya a utilizar.

*Nota: Asegúrese de que el sistema IDT™ está desacoplado.*



## Colocación del prensatelas para ojales Sensormatic

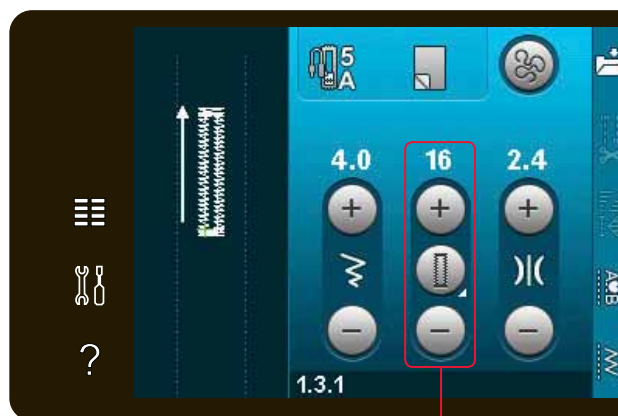
1. Coloque el prensatelas para ojales Sensormatic.
2. Conecte el cable a la toma que encontrará a la izquierda, encima de la zona de las agujas, detrás del enhebrador de agujas (A).



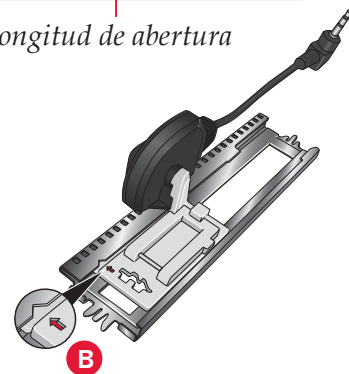
## Ojal Sensormatic

Al coser un ojal con el prensatelas para ojales Sensormatic, ajuste la longitud de abertura de modo que sea ligeramente más larga que el tamaño del botón. Puede medir el botón con la regla para botones de la tapa.

Configure la longitud de la abertura y asegúrese de que la flecha roja queda alineada con la marca del prensatelas (B). Comience a coser pisando el pedal o con el botón Start/stop. El ojal se completará automáticamente y se cortarán los hilos. Puede repetir el ojal tantas veces como desee.



Longitud de abertura



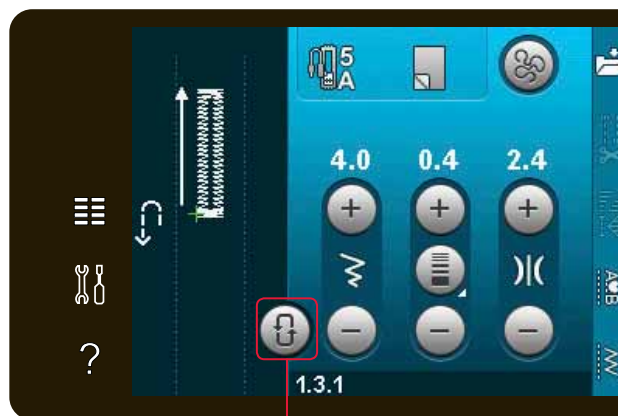
## Ojal manual

Para coser un ojal manual, use el prensatelas 5M. Cosa la primera columna al largo que desea para el ojal. Pulse el botón la tecla de marcha atrás. La máquina cose la presilla y la segunda columna. Cuando las columnas estén alineadas, pulse la tecla de marcha atrás para coser la segunda presilla.

## Repetir un ojal manual

Cuando haya ajustado su ojal, use la función de repetir ojales para coser copias idénticas. Mientras el icono permanezca seleccionado, la máquina repetirá el ojal una y otra vez. La función de repetir ojal sólo estará visible al coser un ojal manualmente.

Para cancelar la función, desactive el icono. La función de repetición también se cancelará si se realiza algún ajuste.

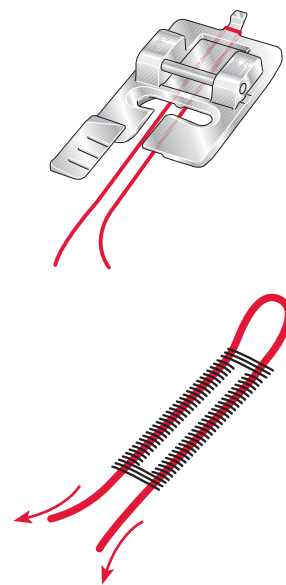


Repetir ojal

## Ojal con cordón

Los ojales con cordón que se cosen con hilos trenzados son más estables, duraderos y tienen una apariencia más profesional. Use algodón perlado o un hilo trenzado común.

1. Coloque el centro de un hilo trenzado sobre la barra de metal que sale de la parte posterior central del prensatelas para ojales Manual 5M. Pase los extremos del hilo por debajo del prensatelas hacia la parte delantera.
2. Coloque el prensatelas para ojales Manual 5M.
3. Una vez completado el ojal, tire de los extremos del hilo trenzado hasta que el lazo de hilo quede oculto debajo de la presilla del ojal.
4. Enhebre los hilos trenzados en una aguja y tire de ellos hacia el revés de la prenda. Ate los hilos trenzados y corte el hilo sobrante.

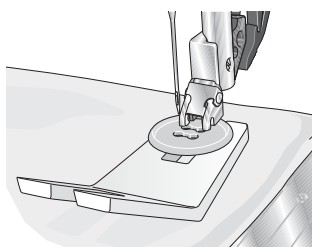


## Coser un botón

Para coser un botón, quite el prensatelas y seleccione la puntada de costura para botones. Los dientes de arrastre bajarán automáticamente.

Ponga el botón debajo del soporte del prensatelas. Use el icono de invertir hacia un lado para asegurarse de que los agujeros del botón quedan alineados con el movimiento de la aguja y que la anchura es apropiada para el botón que está utilizando. Si es necesario, cambie el ancho de puntada para alinearla con los agujeros en el botón con el control de ancho de puntada.

Si es necesario, aumente o reduzca el número de puntadas que unirán el botón al tejido, con los iconos de repetición de puntadas para botones. Comience a coser. La máquina coserá el programa por usted.



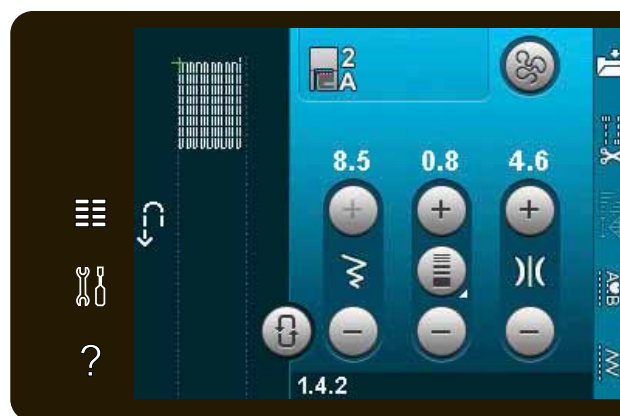
*Nota: Use la herramienta multiusos para crear un tallo de hilo para su botón. También puede usar una puntada en el prensatelas para botones, disponible como accesorio opcional en su distribuidor local PFAFF® autorizado.*

## Zurcido

Zurcir un pequeño agujero o un desgarrón antes de que se haga mayor puede salvar una prenda. Elija un hilo fino de un color lo más parecido posible al de la prenda.

1. Coloque la tela o la friselina en su posición, debajo del agujero o desgarrón de la prenda.
2. Seleccione una puntada de remiendo.
3. Empiece a coser junto al agujero, por encima y sobre el mismo.
4. Cuando haya terminado de coser a través del agujero, pulse el botón de marcha atrás para ajustar la longitud de la puntada. La máquina de coser completará la puntada automáticamente.
5. Por defecto, la máquina estará configurada para repetir un remiendo del mismo tamaño, sólo tendrá que continuar cosiendo.

El icono de repetición aparecerá resaltado, lo que indica que esa repetición está activada. Pulse el icono de repetición para desactivar la repetición.



## Acolchado

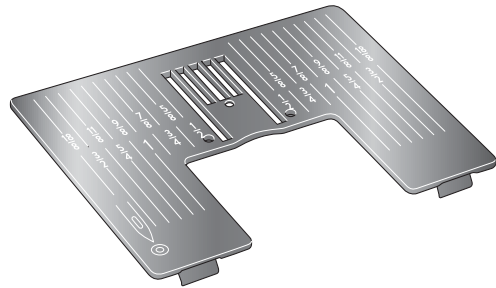
Un acolchado suele constar de tres capas, dos capas de tejido con una capa de guata entre ellas.

Para coser tres capas juntas, dispone de una gran variedad de puntadas y técnicas para elegir.

### Placa para costura recta

Coloque la placa de agujas de puntada recta para componer su acolchado. El agujero más pequeño de la placa de agujas de puntada recta mantiene el tejido más cercano a la aguja y ayuda a evitar que se tire del tejido hacia la zona de la canilla, especialmente al comienzo o al final de la costura.

*Nota: Active la seguridad del ancho de puntada en el menú Ajustes cuando use la placa de agujas para costura recta.*



### Programa de patchwork

El programa de patchwork le permite programar una longitud de costura exacta que puede coserse repetidamente. Esto resulta muy útil para hacer acolchados, especialmente al componer muchos bloques de acolchado del mismo tamaño.

Véase en la página 4:12 cómo se utiliza el programa de patchwork.



Programa de patchwork

### Composición de la parte superior del acolchado

Corte las piezas de tejido para la parte superior del acolchado con un margen de costura de  $\frac{1}{4}$ " (6 mm). Coloque el prensatelas para acolchado de  $\frac{1}{4}$ " con sistema IDT™; coloque el tejido bajo el prensatelas de modo que el borde de corte quede alineado con el borde exterior del soporte del prensatelas.

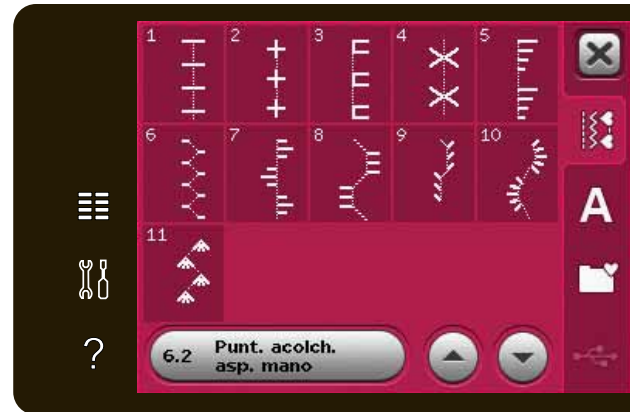
Presione la costura y déjela plana para bloquear las puntadas, abra las piezas y presione el margen de costura hacia un lado. Si es posible, presione los márgenes de costura hacia el tejido más oscuro.

Monte las piezas según las instrucciones del patrón. Coloque las capas de la parte superior del acolchado con la guata y la trasera. Hilvane las capas juntas y prepárelas para el acolchado.

## Acollchado con aspecto de hecho a mano

1. Hilvane el acolchado completo a la guata y la trasera.
2. Enhebre la aguja con un hilo invisible (monofilamento). Coloque en la canilla hilo de rayón o algodón que destaque o bien que coincida.
3. Coloque el prensatelas recomendado que se muestra en la vista de recomendaciones de costura.
4. Acople el sistema IDT™.
5. Seleccione una de las puntadas de acolchado con aspecto de hecho a mano 6.2.1-6.2.11. Estas puntadas están configuradas previamente con una tensión del hilo más alta para tirar intencionadamente del hilo de la canilla y producir un efecto de “hecho a mano”.

*Nota: Use una aguja de tamaño 90 y una canilla de hilo de algodón suave, ligero, para coser puntadas de acolchado con aspecto de hechas a mano. Es posible que necesite ajustar la tensión del hilo dependiendo del tejido, el hilo y la guata que use. Haga algunas pruebas en un trozo de la tela que vaya a coser y compruebe la tensión.*



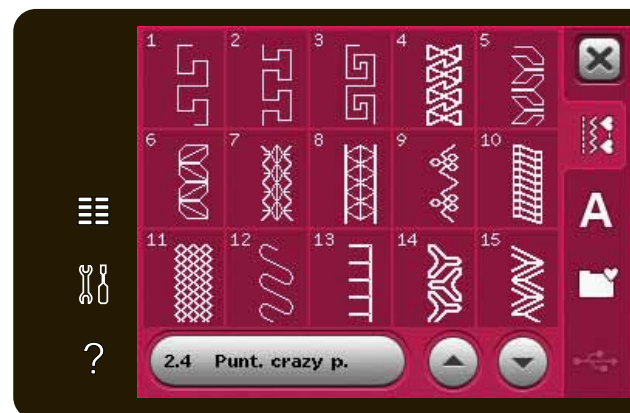
## Costuras en el borde

Las costuras en el borde son otra opción para unir capas de acolchado. Hilvane las capas como se describe anteriormente. Acople el prensatelas para puntadas llamativas 1A con sistema IDT™ y acople el sistema IDT™. Cosa las costuras del acolchado, usando la línea roja del prensatelas como guía.

*Nota: También puede usar el prensatelas opcional, Costuras en el borde con sistema IDT™ (referencia 820 925-096).*

## Crazy patchwork

Adorne sus acolchados con puntadas decorativas de la categoría 2.4. Las puntadas se pueden coser con colores similares o que contrasten, dependiendo del efecto deseado. A veces se utilizan hilos decorativos como hilo de rayón o hilo grueso de algodón de 30 wt.



## Punteado de movimiento libre

El punteado de movimiento libre añade textura e interés a su acolchado, al tiempo que mantiene las capas unidas.

El punteado de movimiento libre se realiza con los dientes de arrastre bajados. Mueva el tejido manualmente para determinar la longitud de la puntada.

1. Configure la máquina para coser con movimiento libre con una puntada recta. Acople la placa de agujas de puntada recta. Pulse el icono de las opciones de movimiento libre y seleccione una de las tres opciones.

*Nota: Encontrará distintas opciones en la página 4:8.*

2. Desenganche el sistema IDT™ y coloque el prensatelas de movimiento libre adecuado dependiendo de qué técnica ha seleccionado. Se mostrará un símbolo del prensatelas para el ajuste seleccionado en la parte superior de la pantalla.
3. Comience por hilvanar con imperdibles el acolchado a través de todas las capas comenzando por el centro y siempre hacia afuera. Coloque un imperdible cada 15-20cm.

*Sugerencia: Practique con el punteado en un trozo de tela y guata. Es importante mover el tejido al mismo ritmo que la velocidad de costura para evitar que las puntadas sean demasiado largas o demasiado cortas. Mantener una velocidad constante mientras se cose con movimiento libre también hace que las puntadas sean uniformes. Para lograr una velocidad uniforme, reduzca la velocidad de costura y pulse el pedal.*

4. Comience cerca del centro de su acolchado. Cosa una puntada y tire del hilo de la canilla hacia la parte superior del acolchado. Cosa algunas puntadas pegadas la una a la otra para rematar los hilos. Active la aguja hacia abajo.
5. Planifique una ruta de costura y comience a coser el patrón de puntos que desee moviendo el acolchado a medida que avanza. Continúe cosiendo hasta que todas las zonas del acolchado se hayan completado.

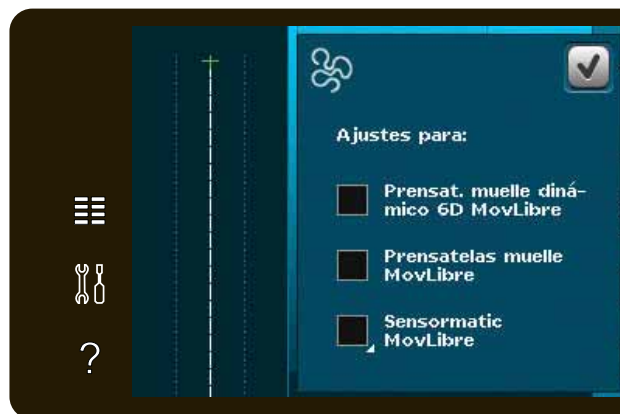
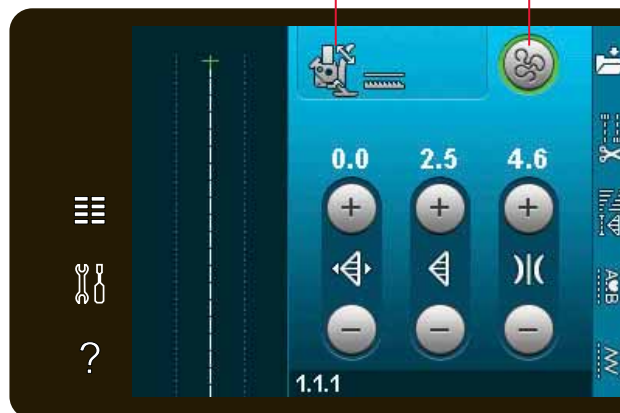
## Técnicas de costura especiales

La 6.ª categoría de puntadas incluye técnicas de costura especiales como punto de cruz de Malta, doblar y unir, hilo grueso de tres orificios, puntadas para cuentas y puntadas para bordes. Estas técnicas requieren algunos prensatelas y accesorios especiales. Esto se indica mediante el icono de prensatelas opcional.

*Nota: Pulse Ayuda rápida y después la puntada seleccionada en el menú de selección de puntadas para saber qué prensatelas especial es más adecuado para esa puntada.*

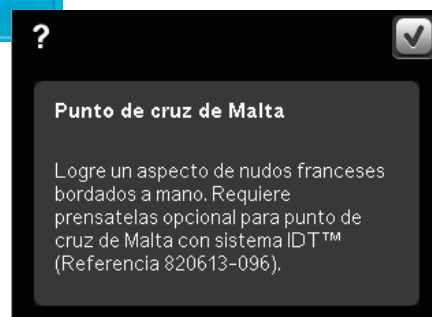
Símbolo de opciones de movimiento libre

Opciones de movimiento libre



- Prensatelas de muelle dinámico para movimiento libre 6D
- Prensatelas de muelle para movimiento libre
- Movimiento libre Sensormatic

Icono de prensatelas opcional

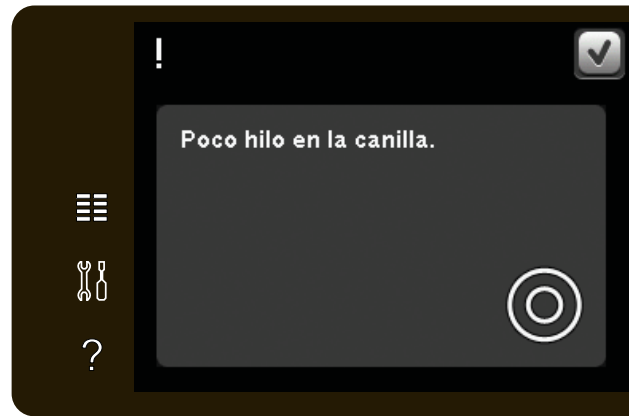




## Mensajes emergentes de costura habituales

### Hilo de la canilla bajo

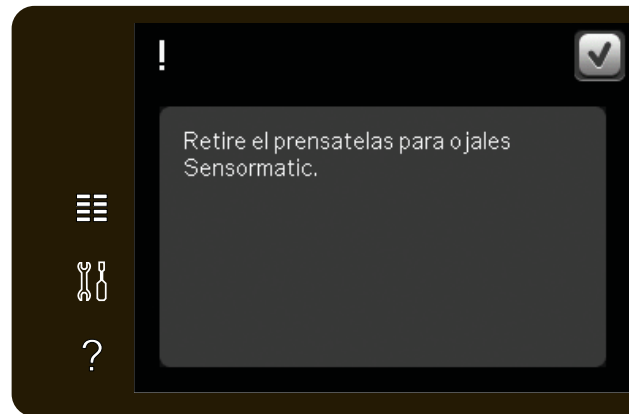
Cuando queda poco hilo en la canilla, se muestra un mensaje emergente indicándole que será necesario cambiar la canilla pronto. Tendrá así la oportunidad de planificar dónde detener su costura para cambiar la canilla. Si desea continuar cosiendo, pulse el pedal sin cerrar la ventana emergente. Cuando cambie la canilla por una llena, pulse Aceptar en el mensaje emergente.



### Retirar el prensatelas para ojales Sensormatic

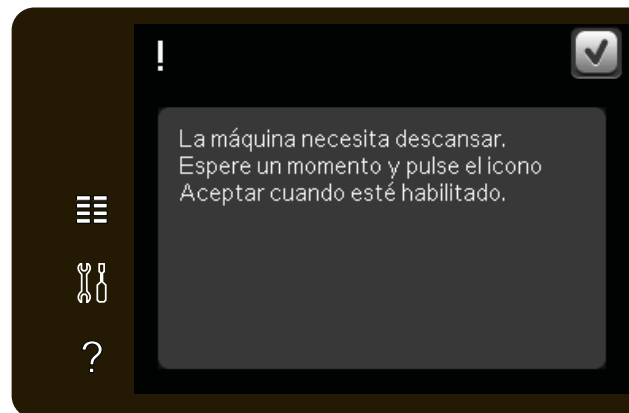
El prensatelas para ojales Sensormatic se debe retirar antes de realizar cualquiera de las acciones siguientes:

- Costura de una puntada que no es un ojal.
- Coser un ojal que no se pueda coser con el prensatelas para ojales Sensormatic.
- Coser un ojal ajustado guardado sin el prensatelas para ojales Sensormatic en su menú Personal.



### La máquina necesita descansar

Si la máquina se detiene y aparece este mensaje emergente en la pantalla, la máquina necesita descansar. Cuando el icono Aceptar esté habilitado, podrá seguir cosiendo. Los resultados de la costura no se verán afectados.





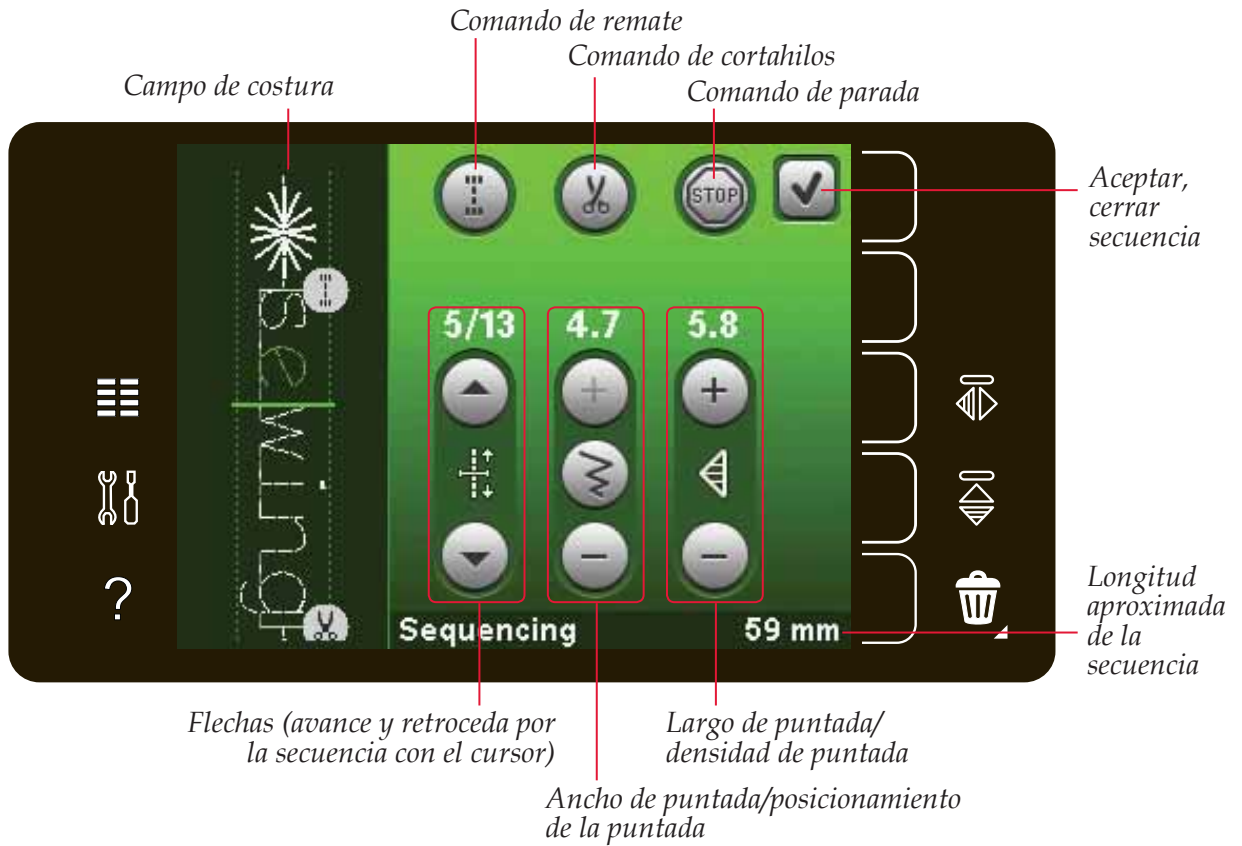
# Creación de secuencias 5



## Creación de secuencias

Puede combinar puntadas o letras y números para crear secuencias. Combine varias puntadas decorativas y fuentes de puntadas de la máquina o de un dispositivo externo. Las puntadas creadas con Stitch Creator también se pueden insertar en una secuencia.

### Vista general de la creación de secuencias



Nota: Todos los símbolos y opciones no se mostrarán al mismo tiempo.

## Abrir y cerrar secuencias

Las secuencias solamente se pueden utilizar en modo de costura. Para abrir una secuencia, pulse el icono de creación de secuencias en la barra de opciones. Para cerrar la secuencia y coser o bordar la secuencia que se ha creado, pulse Aceptar en la esquina superior derecha de la ventana de creación de secuencias.

*Nota: También puede cerrar la creación de secuencias pulsando el pedal o el botón Start/stop.*

No todas las puntadas están disponibles para una secuencia. Si trata de seleccionar una puntada que no está disponible, se mostrará un mensaje emergente notificándoselo.

## Crear una secuencia

Para comenzar a crear una secuencia, busque la puntada o la fuente deseada abriendo el menú de selección.

### Crear secuencias a partir de puntadas

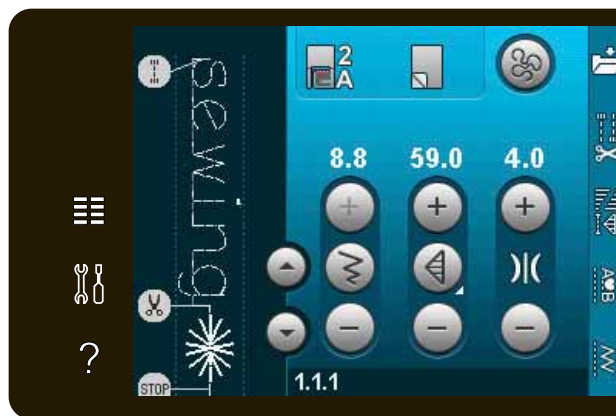
Abra el menú de selección. Use las flechas de desplazamiento para desplazarse por la lista de puntadas. Pulse sobre una puntada de la zona de selección para agregarla a la secuencia. Para acceder a una vista general de todas las categorías de puntadas, pulse el icono de categorías de puntadas.

### Crear secuencias a partir de letras

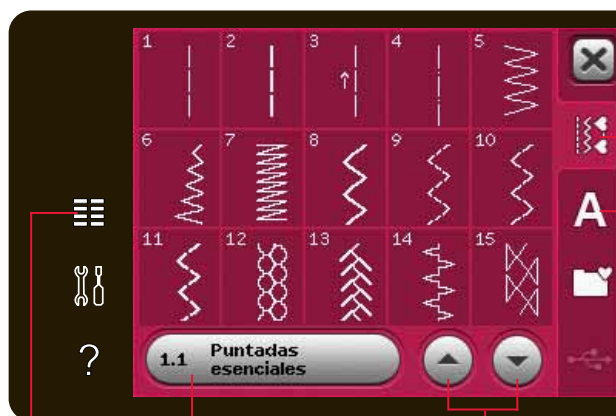
Abra el menú de selección. Pulse las fuentes de costura para abrir una ventana con todas las fuentes de costura disponibles. Pulse para cargar la fuente de costura deseada en la secuencia.

Pulse el icono de estilo de fuente para alternar entre mayúsculas y minúsculas, números o símbolos especiales. Mueva el cursor por la secuencia con las flechas hacia delante/atrás. Para eliminar una letra o puntada, pulse Eliminar. Mantenga pulsado para eliminar toda la secuencia.

La posición activa está marcada con un cursor y la puntada o letra seleccionada estará marcada en verde. Las puntadas insertadas se colocarán en la posición del cursor. Sólo se puede ajustar la puntada seleccionada.



Creación de secuencias  
Fuentes de costura  
Puntadas



Categoría de puntada  
Flechas de desplazamiento  
Menú Selección



Flecha hacia delante/atrás  
Estilo de la fuente  
Eliminar

## Insertar una puntada o letra

Mueva el cursor hasta donde desea agregar una puntada o letra. Seleccione la puntada que desea insertar. La puntada se colocará en la posición del cursor.

## Ajustar texto y puntadas

Puede invertir, ajustar la longitud y la anchura o cambiar la densidad o la posición de la puntada seleccionada. En algunas puntadas los iconos de ajuste alternan entre dos opciones de ajuste de puntada (ancho/posicionamiento) y/o (largo/densidad). Esto se indicará con un símbolo de un botón en el centro del control de la puntada. Alternar entre los distintos ajustes de puntada pulsando el símbolo del botón en el medio del control. Los ajustes funcionan igual que en el modo de costura.

## Eliminar una puntada o letra

Si desea eliminar una puntada, mueva el cursor a la puntada que desea eliminar y pulse el icono Eliminar. Mantenga pulsado el icono para eliminar toda la secuencia.

## Sustituir una puntada o letra

Para sustituir una puntada, sólo tiene que seleccionarla y pulsar Eliminar e insertar la puntada nueva. La puntada se colocará en la posición del cursor.

## Comandos de secuencia

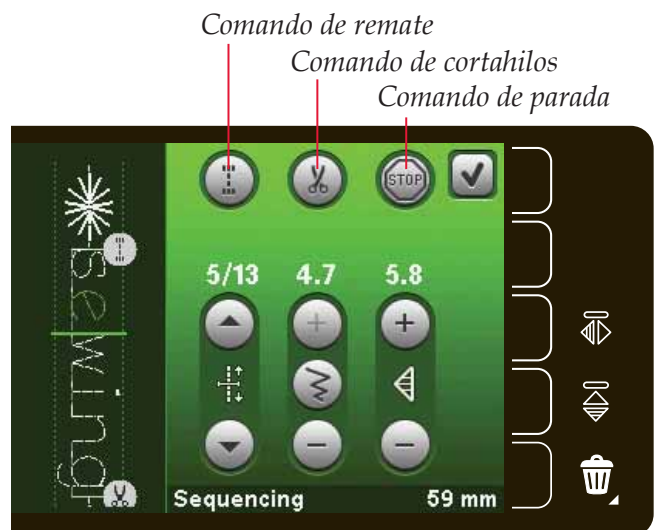
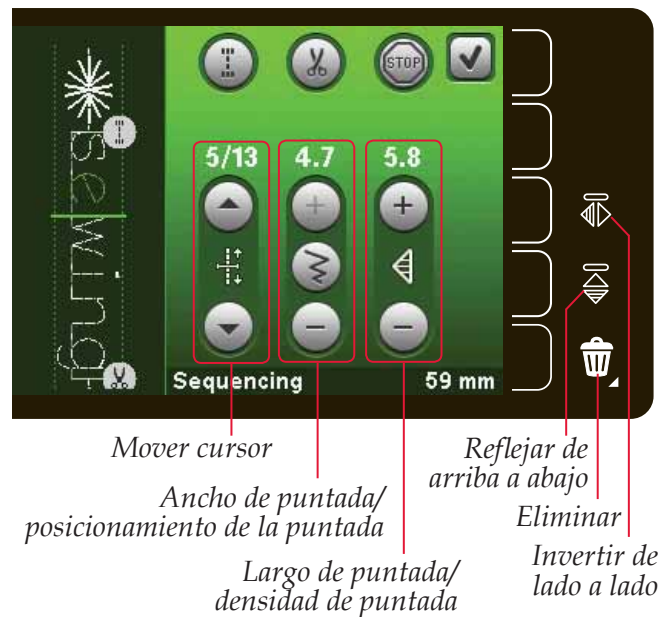
Puede insertar remates, paradas y cortes de hilo en su secuencia. Estos comandos se incluirán en la secuencia y siempre se ejecutarán al coserla.

Mueva el cursor a la posición donde desea agregar un comando. Selecciónelo y se agregará un icono a la secuencia. Esto confirma que el comando se ha insertado y también muestra donde se ejecutará el comando en la secuencia.

Use el comando Remate si desea un remate seguro. Puede insertar los comandos de remate en cualquier lugar en la secuencia.

Inserte el comando cortahilos si desea que la máquina remate y corte los hilos y levante el prensatelas.

Inserte un comando de parada si desea que la máquina se detenga. Esto resulta útil, por ejemplo, al final de la secuencia, si desea coserla sólo una vez o para crear una secuencia en varias hileras.



## Cargar y coser una secuencia

Para cargar la secuencia, pulse Aceptar en la esquina superior derecha de la ventana de creación de secuencias. La secuencia se cargará en el modo de costura.

*Nota: También puede cerrar la creación de secuencias pulsando el pedal o el botón Start/stop.*

En el modo de costura, es posible comenzar a coser en cualquier punto de la secuencia. Use las flechas para desplazarse por la secuencia.

Si selecciona otra puntada en el modo de costura y luego vuelve a abrir el modo de programación su secuencia permanecerá sin cambios. Cada vez que cierre una secuencia, ésta se cargará en modo de costura.

## Ajustar la secuencia completa

Los ajustes realizados en el modo de costura afectarán a toda la secuencia. Sin embargo, estos cambios no se guardarán si vuelve al modo de creación de secuencias. Para ajustar puntadas individuales en la secuencia, vuelva a la creación de secuencias.

## Guardar una secuencia

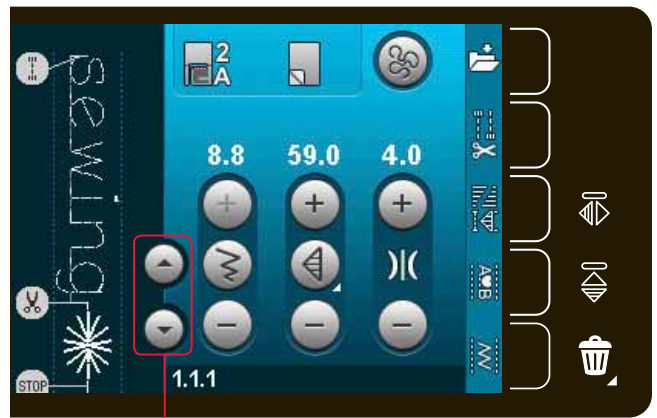
Puede guardar una secuencia con sus ajustes de secuencia personales en el modo de costura. Para cerrar la secuencia, pulse Aceptar en la esquina superior derecha de la ventana de creación de secuencias.

Guarde la secuencia pulsando el icono Guardar en el menú Personal. Puede desplazarse por los menús personales para encontrar una posición libre, usando las flechas de desplazamiento. Cualquier cuadro sin una puntada es una posición libre y se puede usar para guardar la nueva puntada. Sólo tiene que pulsar la posición y su puntada quedará guardada.

Cualquier cuadro con una puntada es una posición ocupada. Puede sobrescribir una puntada guardada previamente. Simplemente pulse la puntada para sobrescribirla. Un mensaje emergente le pedirá que confirme si desea sobrescribir la puntada guardada previamente. Cancele el proceso de guardado pulsando el icono Cancelar.

## Eliminar una secuencia

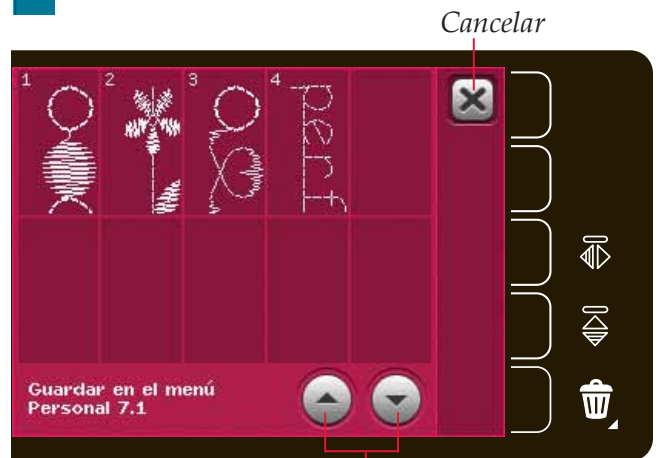
Si desea eliminar una puntada, primero pulse Eliminar (A). Aparecerá un símbolo de Eliminar resaltado en verde (B) en la parte inferior derecha para indicar que la función Eliminar está activa. Después pulse sobre la puntada que desea eliminar. La posición quedará vacía. Para anular la eliminación antes de seleccionar una puntada, pulse de nuevo Eliminar (A). Mantenga pulsado el icono Eliminar (A) para vaciar toda la subcategoría seleccionada.



Flechas (avance y retroceda por la secuencia con el cursor)



Guardar en el menú Personal



Flechas de desplazamiento



Eliminar (A)  
Símbolo Eliminar (B)

# Información importante sobre secuencias

## Ajustes en secuencias

Los ajustes realizados en el modo de costura afectarán a toda la secuencia. Sin embargo, estos cambios no se guardarán si vuelve al modo de creación de secuencias. Para ajustar puntadas individuales en la secuencia, vuelva a la creación de secuencias.

## Secuencias en la función Stitch Creator™

Una secuencia se puede abrir con la función Stitch Creator™ y modificarse. Recuerde que al hacerlo, su secuencia se convertirá en una puntada. Al volver a abrir una secuencia, ya no será posible ajustar ninguna parte de las puntadas anteriores en la secuencia. Toda la secuencia se gestionará como una sola puntada.

## Mensajes emergentes habituales sobre secuencias

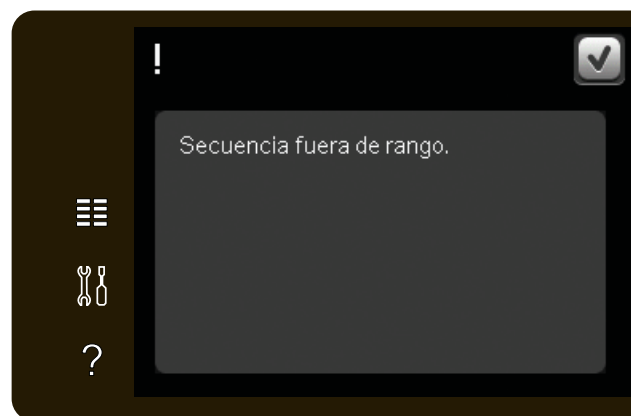
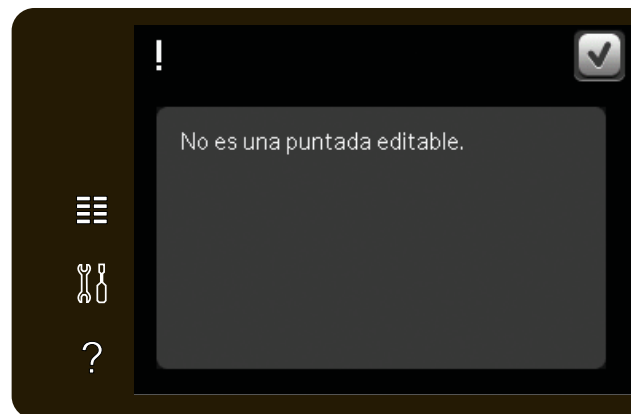
### Esta puntada no se puede modificar

No es posible insertar algunas puntadas en una secuencia, por ejemplo, ojales.

### Secuencia fuera de rango

La puntada que está intentando agregar hará que la secuencia sea demasiado larga.

Su secuencia puede tener una longitud de hasta 500 mm aproximadamente y contener hasta 99 puntadas. Si la secuencia supera la longitud o el número de puntadas máximos, este mensaje emergente se lo hará saber.





# La función Stitch Creator™ 6

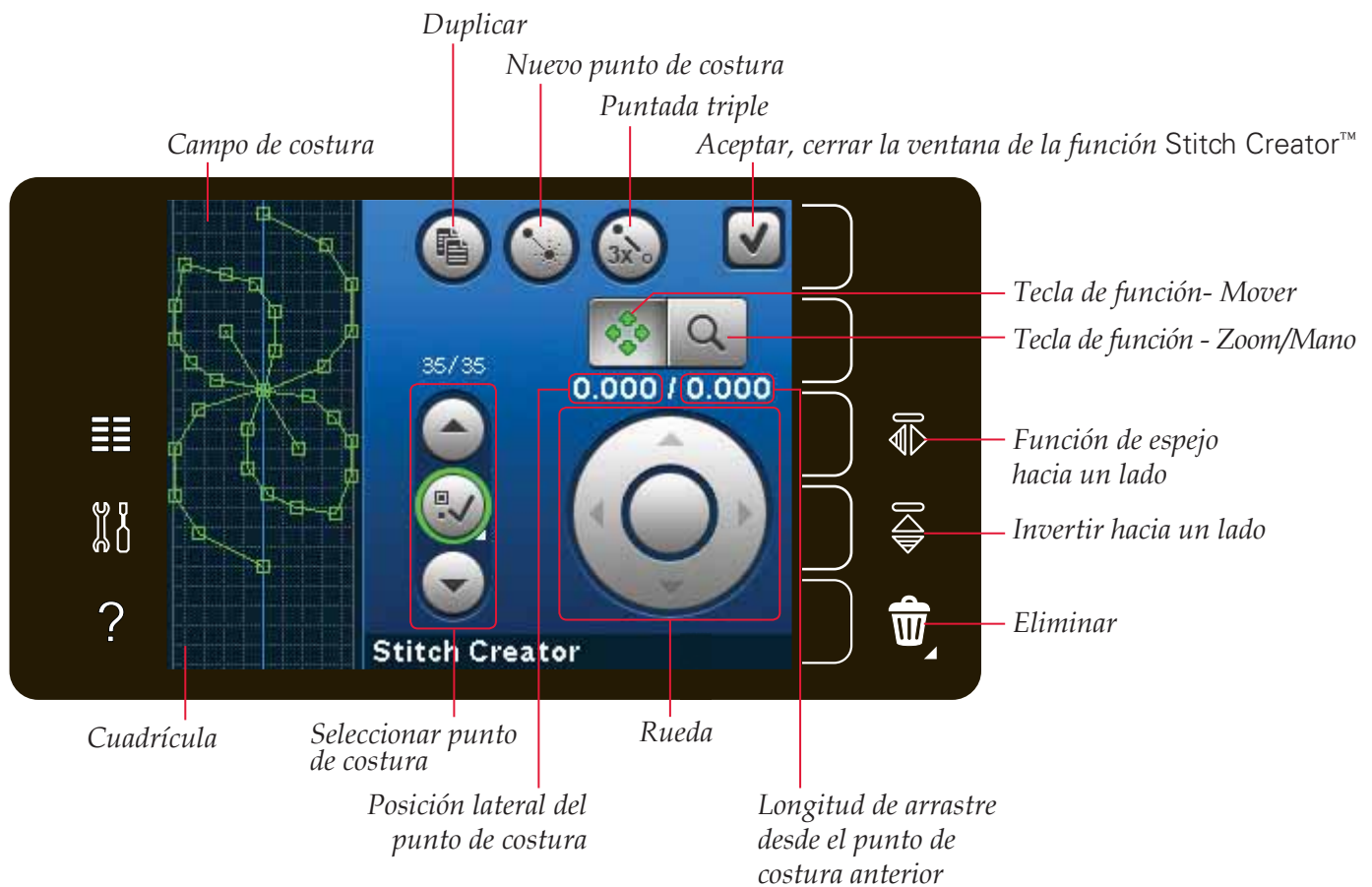


## La función Stitch Creator™

En la función Stitch Creator™, podrá crear puntadas totalmente nuevas y ajustar cada uno de los puntos de costura. Personalice y cree sus propias puntadas. Agregue, elimine, mueva y combine puntadas directamente en la pantalla. También puede insertar una puntada incorporada y después modificarla para crear su propia versión de esa puntada.

La anchura del campo puntada es de 9 mm y la longitud máxima de la puntada es 6 mm. La cuadrícula y la línea central vertical le ayudarán a crear su puntada. Su puntada puede tener unos 500 mm de largo y se puede guardar en su menú Personal o en Archivos personales.

## La función Stitch Creator™ - vista general



## Abrir y cerrar la función Stitch Creator™

Para abrirla, basta con pulsar el icono Stitch Creator™ en la barra de opciones. Para cerrar la función Stitch Creator™ y coser o bordar la puntada o combinación de puntadas que ha creado, pulse Aceptar en la esquina superior derecha de la pantalla.

*Nota: Si su puntada programada está lista para ser cosida, también puede cerrar la función activa pisando el pedal, o pulsando el botón Start/stop.*

Algunas puntadas no se pueden usar con la función Stitch Creator™. Si trata de seleccionar una de estas puntadas, se mostrará un mensaje emergente notificándoselo.

## Definición de un punto de costura

Un punto de costura es el punto donde la aguja atraviesa el tejido. Los puntos de costura están conectados por puntadas.

Cada punto de costura está indicado con un punto verde. Un punto de costura seleccionado está indicado con un cuadrado vacío. Un punto de costura marcado está indicado con un cuadrado relleno.

## Comenzar a crear - agregar una puntada o punto de costura

Para agregar un punto de costura nuevo, pulse el icono Nuevo punto de costura. También puede agregar una puntada incorporada del menú de selección.

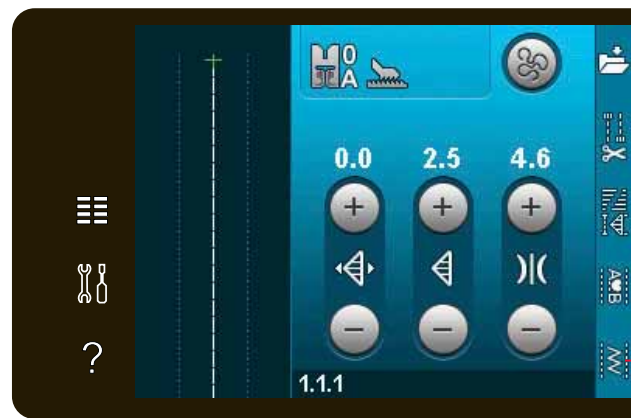
## Seleccionar puntos de costura

Para seleccionar un punto de costura, basta con pulsarlo en la pantalla con el Stylus o usar las flechas del control de selección del punto de costura. Si selecciona más de un punto de costura con su Stylus, las puntadas entre los dos puntos de costura se seleccionarán también automáticamente, marcadas en color verde (A y B en la imagen).

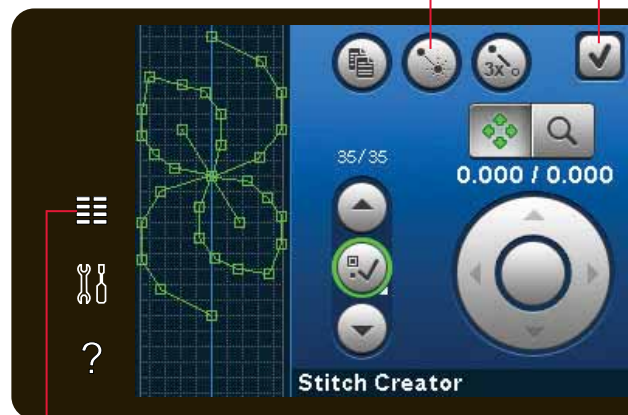
También puede seleccionar puntos de costura activando el control de selección del punto de costura. En primer lugar, pulse el símbolo del botón en el centro del control. El símbolo del botón aparecerá rodeado de un círculo verde para indicar que está activo. Use la flecha hacia arriba para seleccionar puntos de costura delante del punto de costura marcado y la flecha hacia abajo para seleccionar los puntos de costura detrás del punto de costura marcado.

*Nota: Si selecciona puntos de costura usando la flecha hacia arriba, podrá desmarcarlos pulsando la flecha hacia abajo.*

El primer número sobre el control de selección del punto de costura es el punto de costura marcado. El segundo número es el número total de puntos de costura.



La función Stitch Creator™  
Aceptar,  
cerrar la función  
Stitch Creator™



Nuevo punto de costura

Menú Selección



Seleccionar punto de costura

## Duplicar los puntos de costura seleccionados

Si desea duplicar uno o varios puntos de costura, seleccione el punto o puntos de costura y use el icono Duplicar para crear una copia.

Si hay varios puntos de costura seleccionados, se duplicarán todos y se insertarán tras el punto de costura marcado.

## Insertar un punto de costura nuevo

Pulse este icono para insertar un solo punto de costura. Los dos puntos de costura crearán una puntada nueva.

## Puntada triple

Pulse el icono Puntada triple y la puntada o puntadas seleccionadas se triplicarán.

*Nota: Esta función sólo es posible si hay más de un punto de costura seleccionado.*

## Invertir hacia un lado

Los puntos de costura seleccionados se invertirán horizontalmente.

## Función de espejo hacia abajo

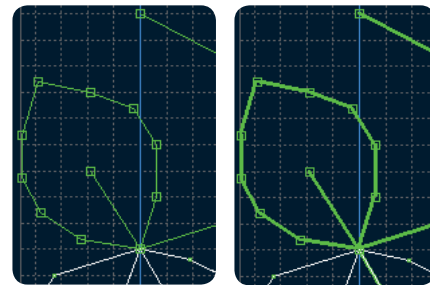
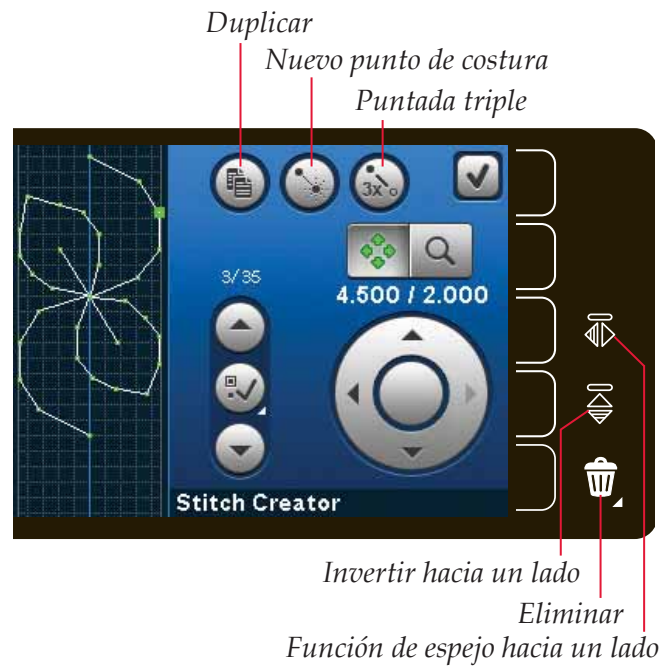
Los puntos de costura seleccionados se invertirán verticalmente.

*Nota: Esta función sólo es posible si hay más de un punto de costura seleccionado.*

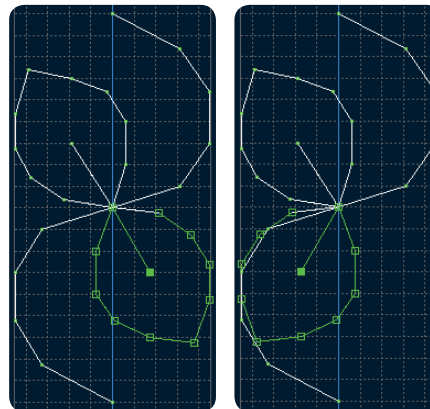
## Eliminar los puntos de costura seleccionados

Si desea eliminar un punto de costura único, seleccione el punto de costura y pulse el icono Eliminar. Si hay más de un punto de costura seleccionado, se eliminarán todos al pulsar el icono Eliminar.

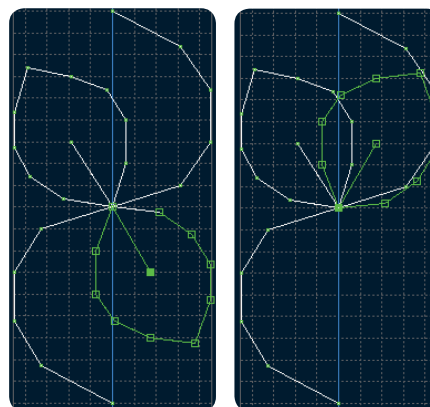
Mantenga pulsado el icono para eliminar todos los puntos de costura del campo de costura.



*Puntada triple*



*Invertir hacia un lado*



*Invertir hacia abajo*

## Teclas de función

Use su Stylus para realizar los cambios directamente en la pantalla, pulsando y arrastrando en el campo de costura. Puede desplazar o mover dependiendo de qué tecla de función esté activada. También puede usar las flechas de la rueda para realizar ajustes precisos.

### Mover

Puede mover la puntada o puntos de costura seleccionados usando su Stylus en la pantalla o pulsando las flechas en la rueda.

### Zoom/Mano

Al usar los iconos de zoom/mano, la función se aplicará sobre el punto de costura marcado. Se activará el modo panorámico. Use el Stylus para visualizar la pantalla en formato panorámico.

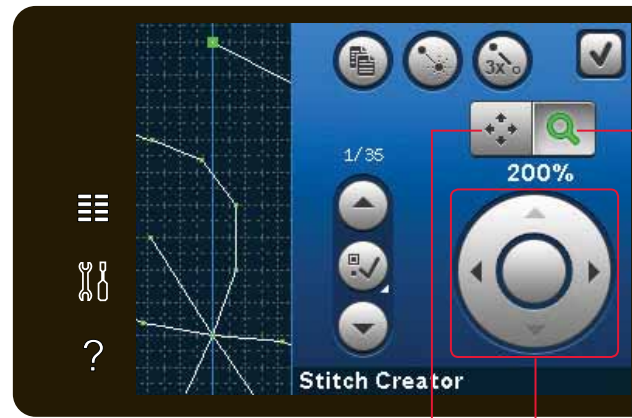
*Nota: No podrá desplazarse fuera de la zona de costura, es decir, cuando la escala sea 100 % o menos, no podrá desplazarse por los lados.*

La distancia entre las líneas de la cuadrícula equivalen a 1 mm en el tejido. Use las flechas de la rueda para acercar o alejar la imagen. Si hace un zoom sobre el campo de costura, las líneas de la cuadrícula se verán más delgadas. La distancia entre estas líneas equivale a 0,5 mm. Si aleja la imagen, sólo estarán visibles las líneas de los bordes del campo de costura.

## Posición del punto de costura marcado

El número a la izquierda sobre la rueda muestra la posición real de la aguja desde la línea central para el punto de costura marcado (A).

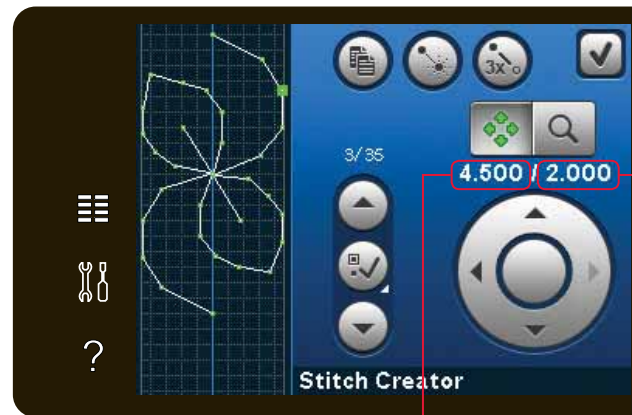
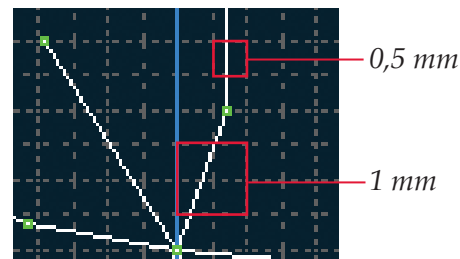
El número de la derecha sobre la rueda muestra la longitud de arrastre real desde el punto de costura anterior (B).



Tecla de función- Mover

Rueda

Tecla de función- Zoom/Mano



Posición lateral del punto de costura (A)

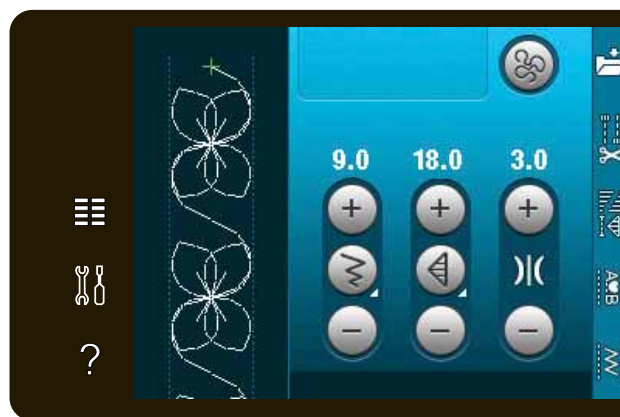
Longitud de arrastre desde el punto de costura anterior (B)



## Cargar y coser una puntada

Para coser la puntada creada pulse Aceptar en la esquina superior derecha en la ventana de la función Stitch Creator™. La puntada se cargará en modo de costura y estará lista para ser cosida.

Si selecciona otra puntada en el modo de costura y luego vuelve a abrir la función Stitch Creator™, la puntada que ha creado permanecerá sin cambios. Cada vez que cierre la función Stitch Creator™, la puntada se cargará en modo de costura.



*Guardar en el menú Personal*

## Guardar una puntada

Se puede guardar una puntada en modo de costura. Cierre la función Stitch Creator™ pulsando Aceptar en la esquina superior derecha de la pantalla. Guarde la puntada pulsando el icono Guardar en el menú Personal.

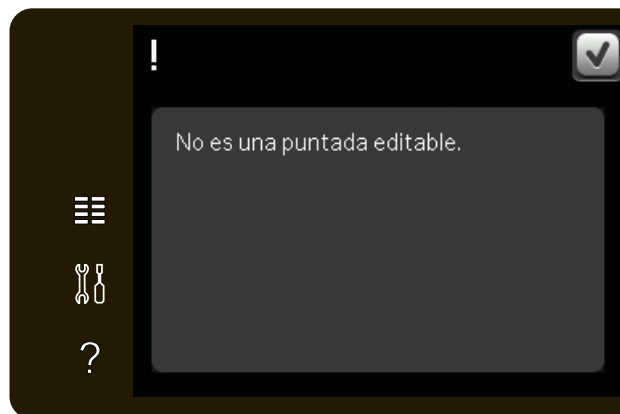
Encontrará las puntadas guardadas en la categoría 7 del menú Personal. Cada subcategoría del menú Personal tiene 10 posiciones para guardar sus propias puntadas o secuencias. Elija la subcategoría donde desea guardar su puntada. Todas las puntadas que haya guardado previamente se mostrarán en el menú Personal.



## Mensajes habituales de la función Stitch Creator™

### Esta puntada no se puede modificar

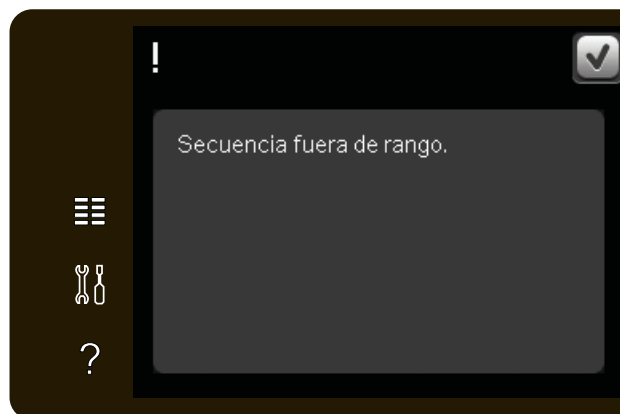
Algunas puntadas no están disponibles para su modificación en la función Stitch Creator™. Los ojales y las puntadas Maxi no se pueden abrir con la función Stitch Creator™.



### Secuencia fuera de rango

Su puntada programada puede medir hasta aproximadamente 500 mm de longitud. Si la puntada/secuencia supera la longitud máxima, este mensaje emergente se lo hará saber.

La puntada o punto de costura que está intentando agregar hará que la puntada sea demasiado larga.



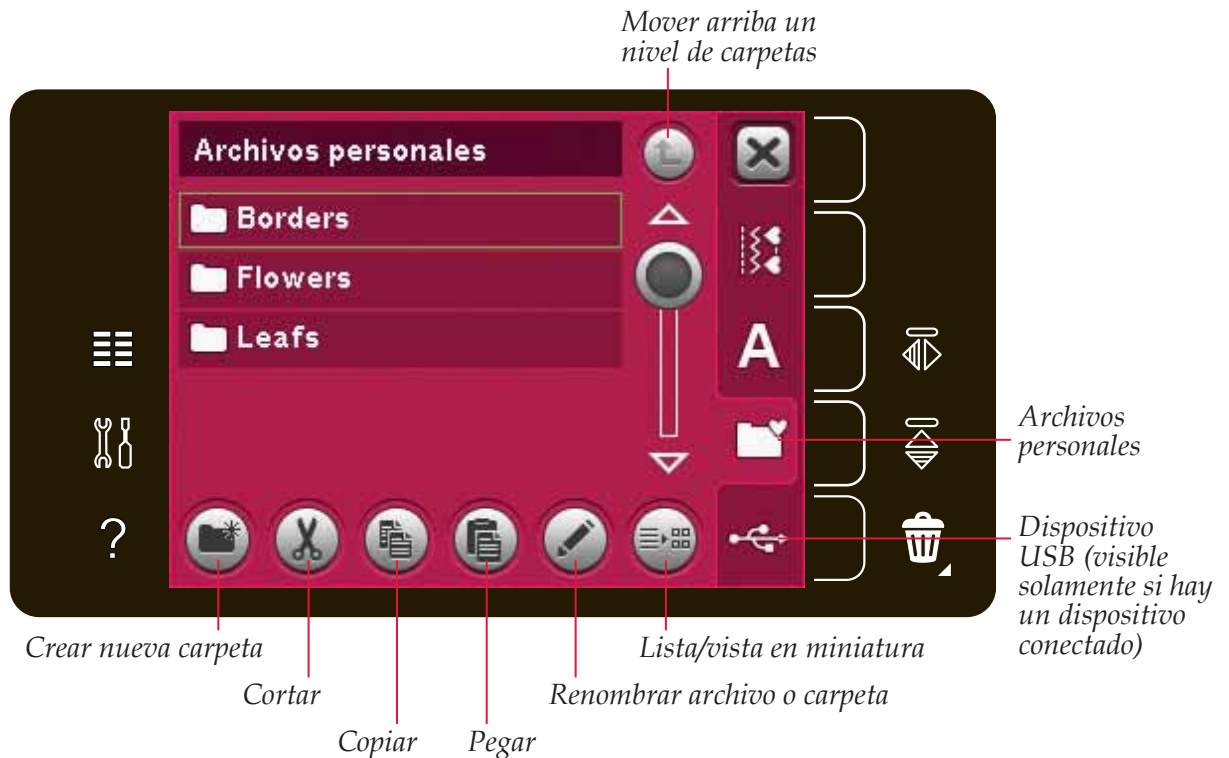
# Archivos personales 7



## Archivos personales

Use los archivos personales para organizar, agregar, mover, eliminar y copiar todos sus archivos. Use la memoria incorporada o un dispositivo externo conectado a la máquina para guardarlos.

### Archivos personales - vista general



### Memoria disponible

En la memoria incorporada puede guardar sus archivos. Para comprobar cuánto espacio queda en la memoria incorporada, abra el menú de ajustes. Pulse sobre la información de la máquina en la barra de selección a la derecha.





## Examinar los archivos personales

Para abrir sus archivos personales, debe abrir primero el menú de selección. Seleccione los archivos personales en la barra de selección en la parte derecha de la pantalla.

Cree carpetas y organice sus archivos personales para que pueda encontrar sus archivos favoritos fácilmente.

### Dispositivo USB

Puede examinar un dispositivo USB conectado al puerto USB. El icono de la carpeta del dispositivo USB solo está disponible cuando hay un dispositivo conectado.

Pulse el dispositivo USB para mostrar su contenido en el área de selección. Los archivos se muestran como imágenes en miniatura o con un icono.

### Lista/vista en miniatura

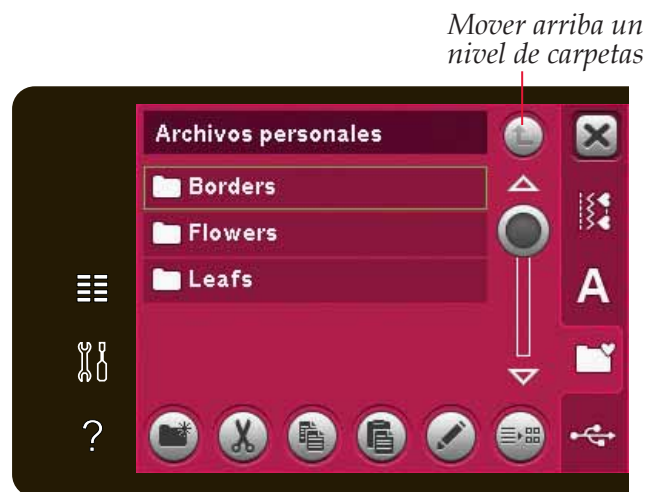
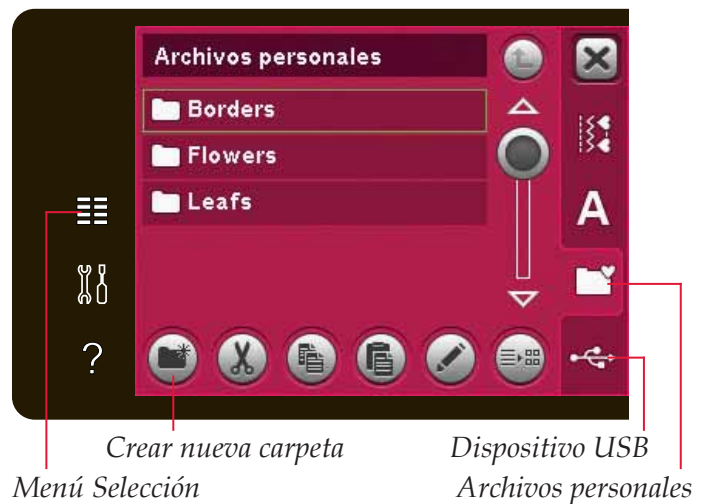
Pulse sobre el icono de lista/vista en miniatura para mostrar los archivos como una lista con más espacio para los caracteres del nombre del archivo. Se mostrará el nombre y el tipo de cada archivo. Pulse de nuevo el icono de lista/vista en miniatura para volver a la vista en miniatura.

### Abrir una carpeta

Para abrir una carpeta con archivos personales, mantenga pulsada la carpeta. El contenido de la carpeta se mostrará en la pantalla.

### Mover arriba un nivel de carpetas

Use el icono Mover arriba un nivel de carpetas para desplazarse por los niveles de carpetas. Puede desplazarse de principio a fin hasta el primer nivel. En la pantalla verá archivos y carpetas incluidos en cada nivel a medida que se desplaza.



## Organizar

### Crear una nueva carpeta

Pulse el icono Crear una nueva carpeta para crear una nueva carpeta. Se abrirá un mensaje emergente para introducir un nombre para su carpeta.

### Mover un archivo o carpeta

Use Cortar y Pegar para mover un archivo o una carpeta a otro espacio de almacenamiento. Seleccione el archivo o la carpeta y pulse Cortar. Abra la carpeta donde desea colocar el archivo o la carpeta. Pulse Pegar.

### Copiar un archivo o carpeta

Use Copiar y Pegar para copiar un archivo o una carpeta a otro espacio de almacenamiento. Seleccione el archivo o la carpeta y pulse Copiar. Abra la carpeta donde desea colocar el archivo o la carpeta. Pulse Pegar.

### Eliminar un archivo o carpeta

Para eliminar un archivo o carpeta, márkelo y pulse Eliminar. Un mensaje emergente le pedirá que confirme la eliminación. Si se elimina una carpeta, también se eliminarán todos los archivos de la carpeta.

Para eliminar todos los archivos y carpetas de la carpeta actual, mantenga pulsado el icono Eliminar.

### Renombrar un archivo o carpeta

Seleccione la carpeta o archivo que desea renombrar y luego el icono Renombrar para abrir un diálogo donde cambiar el nombre.



Crear nueva carpeta  
Cortar  
Copiar  
Pegar  
Renombrar archivo o carpeta  
Eliminar

## Mensajes emergentes habituales sobre archivos personales

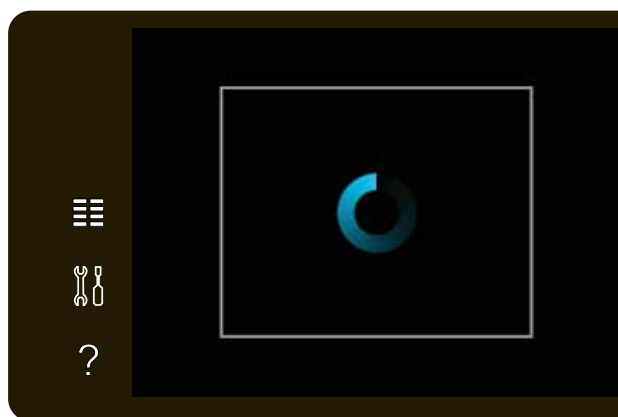
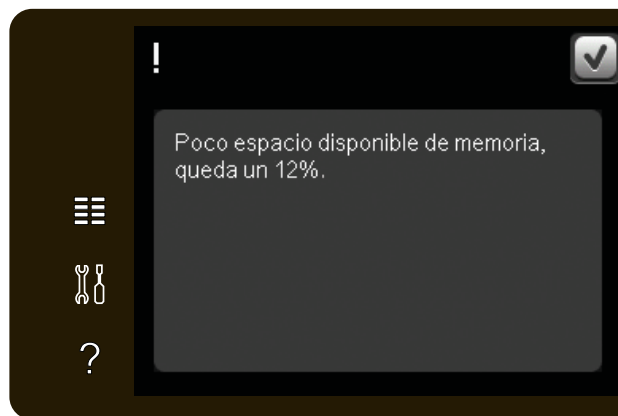
### Poco espacio disponible de memoria

La máquina puede almacenar archivos en la memoria incorporada. Cuando la memoria está llena, puede moverlos a un dispositivo externo usando las funciones Cortar y Pegar.

Cuando sólo quede una pequeña cantidad de memoria disponible, la máquina le avisará una vez. Si continúa llenando la memoria, no se lo volverá a recordar hasta que la memoria esté totalmente llena.

### Sistema ocupado

Cuando la máquina esté cargando, guardando, moviendo archivos o realizando cualquier función que requiera tiempo, se mostrará un mensaje emergente de sistema ocupado.



# Mantenimiento 8



## Limpieza de la máquina

Para que su máquina de coser funcione siempre correctamente, límpiela a menudo. No hace falta engrasar (lubricar) la máquina.

Limpie la superficie exterior de su máquina con un paño suave para quitar el polvo o la pelusa acumulada.

*Nota: El uso de detergentes o disolventes en la máquina puede causar daños en el Plexi Front.*

Limpie la pantalla táctil con el paño de microfibra que se incluye con la máquina.

### Limpieza de la zona de la canilla



*Nota: Baje los dientes de arrastre pulsando Prensateles arriba y Elevación adicional. Apague la máquina.*

Quite el prensateles y la tapa de la canilla. Coloque un destornillador debajo de la placa de agujas como se muestra en la imagen y gírelo suavemente para soltar la placa de agujas. Limpie los dientes de arrastre con el pincel incluido con los accesorios.

### Limpieza debajo de la zona de la canilla

Limpie la zona debajo del canillero después de coser varias prendas, o en cualquier momento que observe una acumulación de pelusa en la zona del canillero.

Saque el soporte del canillero (A) que cubre la parte delantera del mismo hacia arriba. Saque el canillero (B) hacia arriba. Limpie con el pincel.



*Nota: Tenga cuidado al limpiar alrededor de la cuchilla del cortahilos (C).*

Vuelva a colocar el canillero y el soporte del canillero en su sitio.

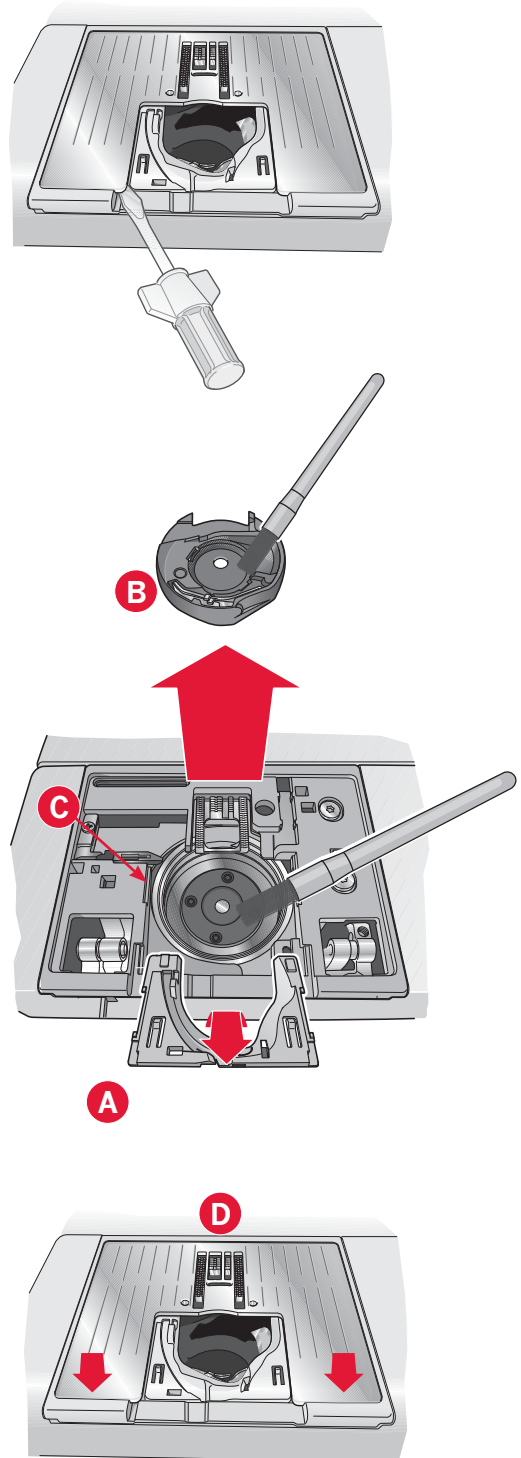
*Nota: No sople aire en la zona del canillero. El polvo y la pelusa podrían volar hacia dentro de la máquina.*

### Sustitución de la placa de agujas

Con los dientes de arrastre bajados, coloque la placa de agujas de modo que encaje en la muesca de la parte trasera (D). Presione la placa de agujas hacia abajo hasta que encaje con un clic. Coloque la tapa de la canilla.

### Accesorios y repuestos no originales

La garantía no cubre ningún desperfecto o avería ocasionado por el uso de accesorios o repuestos que no sean originales.



# Solución de problemas

En esta guía de solución de problemas encontrará soluciones a los problemas que pueda tener con su máquina. Para obtener más información, póngase en contacto con su distribuidor autorizado PFAFF® que estará encantado de ayudarle.

Problema/causa	Solución
<b>Problemas generales</b>	
Si la alarma de la canilla no funciona	Limpie la pelusa de la zona de la canilla y use únicamente canillas originales PFAFF® aprobadas para este modelo.
Si el cortahilos no corta el hilo	Quite la placa de agujas y limpie la pelusa de la zona de la canilla. Active el cortahilos automático en el menú Ajustes.
Si el tejido no se desliza	Asegúrese de que la máquina no está configurada en modo de movimiento libre. Véase el capítulo 4. Asegúrese de que los dientes de arrastre no están bajados y de que la unidad de bordado no está acoplada.
Si la puntada es errónea, irregular o estrecha	Desactive la aguja doble o la seguridad del ancho de puntada en el menú de ajustes.
Si la aguja se rompe	Inserte la aguja correctamente como se describe en el capítulo 2. Utilice la aguja correcta en función del tejido.
Si la máquina no cose	Compruebe que todos los enchufes están bien conectados a la máquina y en la toma de la pared. Compruebe que el cable de control del pedal está bien conectado al pedal. Presione la palanca del devanador de la canilla y colóquela en la posición de costura.
Si la pantalla táctil en color PFAFF® creative™ muestra la pantalla de Inicio	Pulse la pantalla táctil para activarla. Apague el salvapantallas en el menú Ajustes.
Si los iconos de la pantalla táctil no se activan al pulsarlos	Cierre los mensajes emergentes que pudieran estar bloqueando la pantalla. Calibre la pantalla táctil. La calibración de la pantalla táctil se encuentra en el menú de Ajustes.
Si la pantalla de la máquina de coser y bordar y/o las teclas de función no responden al tacto	Las tomas y las teclas de función de la máquina pueden ser sensibles a la electricidad estática. Si la pantalla no responde al tacto, apague la máquina y vuelva a encenderla. Si el problema persiste, póngase en contacto con su distribuidor PFAFF® autorizado.

## Si la máquina omite puntadas

¿Ha insertado la aguja correctamente?	Cambie la aguja e insértela correctamente como se describe en el capítulo 2.
¿Ha insertado la aguja equivocada?	Use el sistema de agujas 130/705 H.
Si la aguja está doblada o roma	Inserte una aguja nueva.
¿Ha enhebrado la máquina correctamente?	Compruebe cómo está enhebrada la máquina.
¿Está usando el prensatelas correcto?	Coloque el prensatelas correcto.
¿Es la aguja demasiado pequeña para el hilo?	Cambie la aguja.
¿Se mueve el tejido hacia arriba y hacia abajo estando la aguja al coser con movimiento libre?	Acople el prensatelas de muelle dinámico 6D (accesorio opcional, referencia 820991-096). Si usa el prensatelas 6A, reduzca la altura del prensatelas en las opciones de movimiento libre.

## Si el hilo de la aguja se rompe

¿Ha insertado la aguja correctamente?	Cambie la aguja e insértela correctamente como se describe en el capítulo 2.
¿Ha insertado la aguja equivocada?	Use el sistema de agujas 130/705 H.
Si la aguja está doblada o roma	Inserte una aguja nueva.
¿Ha enhebrado la máquina correctamente?	Compruebe cómo está enhebrada la máquina.

¿Es la aguja demasiado pequeña para el hilo?	Cambie la aguja al tamaño adecuado para el hilo.
¿Está usando un hilo de mala calidad con irregularidades o que se haya secado?	Cambie a un nuevo hilo de alta calidad adquirido a un distribuidor PFAFF® autorizado.
¿Está usando el disco de sujeción correcto?	Coloque un disco de sujeción del tamaño correcto para el carrete de hilo actual como se describe en el capítulo 2.
¿Está usando la mejor posición para el portacarretes?	Pruebe una posición diferente para el portacarretes (vertical u horizontal).
Si el agujero de la placa de agujas está dañado	Cambie la placa de agujas.

### El hilo de la canilla se rompe

¿Ha insertado la canilla correctamente?	Compruebe el hilo de la canilla.
Si el agujero de la placa de agujas está dañado	Cambie la placa de agujas.
¿Está la zona de la canilla llena de pelusa?	Limpie la pelusa de la zona de la canilla y use únicamente canillas originales PFAFF® aprobadas para este modelo.
¿Está la canilla devanada correctamente?	Devane una canilla nueva como se describe en el capítulo 2.

### La costura tiene puntadas desiguales

¿Es correcta la tensión del hilo?	Compruebe la tensión del hilo de la aguja y el enhebrado.
¿Está usando un hilo demasiado grueso o con irregularidades?	Cambie el hilo.
¿Está el hilo de la canilla devanado uniformemente?	Compruebe el devanado de la canilla. Véase el capítulo 2.
¿Está usando una aguja correcta?	Inserte la aguja adecuada correctamente como se describe en el capítulo 2.

### La máquina no arrastra o arrastra la tela irregularmente

¿Ha enhebrado la máquina correctamente?	Compruebe cómo está enhebrada la máquina.
¿Se ha acumulado pelusa entre los dientes de arrastre?	Quita la placa de agujas y limpie los dientes de arrastre con un pincel.

### Informe del sistema

¿Su máquina está mostrando el mensaje emergente con el informe del sistema?	Cuando aparezca el mensaje con el informe del sistema, vaya a Archivos personales/Informe para localizar el archivo. Guarde el archivo en un USB stick. Envíe el archivo junto con una breve descripción de lo que estaba haciendo cuando apareció el mensaje emergente a <a href="mailto:product.improvement@pfaff.com">product.improvement@pfaff.com</a> . Cuando haya enviado el archivo, elimínelo de su máquina.
---	---

### Haga que su distribuidor PFAFF® autorizado local revise periódicamente la máquina.

Si ha leído esta información sobre solución de problemas y sigue teniendo problemas, lleve la máquina de coser a su distribuidor. Si hay un problema específico, sería de gran utilidad realizar una muestra de costura con el mismo trozo de tela e hilo que esté utilizando para llevarla a su distribuidor. Con frecuencia, una muestra de costura puede proporcionar mejor información que una explicación.

# ÍNDICE

1/4" quilting foot with IDT™ system..... 1:11

## A

Abre-costuras..... 1:10  
Abrir Stitch Creator™..... 6:3  
Abrir una carpeta ..... 7:3  
Abrir y cerrar Stitch Creator™ ..... 6:3  
Abrir y cerrar una secuencia..... 5:3  
Accesorios ..... 1:10  
Accesorios opcionales..... 2:5, 4:8, 4:17, 4:19, 4:20  
Accesorios y repuestos no originales ..... 8:2  
Aceptar ..... 3:5  
Acolchado con aspecto de hecho a mano ..... 4:19  
Acolchados ..... 4:18  
    Composición de la parte superior del acolchado..... 4:18  
    Crazy patchwork ..... 4:19  
    Placa para costura recta ..... 4:18  
    Programa de patchwork ..... 4:18  
Acoplar el prensatelas ..... 2:9  
Acople del sistema IDT™ ..... 2:11  
Actualice su máquina ..... 2:2  
Agregar una puntada o punto de costura ..... 6:3  
Aguja arriba/abajo..... 1:8, 3:6  
Aguja de lanza ..... 2:10  
Aguja doble..... 2:11, 3:4  
Aguja doble/seguridad del ancho de puntada activada .. 4:2  
Aguja para tela vaquera ..... 2:10  
    Aguja de bordar ..... 2:10  
    Aguja de lanza..... 2:10  
    Aguja para tejidos elásticos ..... 2:10  
    Aguja universal ..... 2:10  
    Enhebrador de la aguja ..... 2:10  
Agujas ..... 1:10, 2:9  
Ajustar la secuencia completa ..... 5:4  
Ajustar texto y puntadas..... 5:4  
Ajustes de costura ..... 3:4  
Ajustes de la máquina ..... 3:3, 8:5  
Ajustes de puntadas..... 4:4  
    Ancho de puntada ..... 4:4  
    Balance..... 4:5  
    Densidad de puntada ..... 4:5  
    Inversión ..... 4:6  
    Longitud de puntada ..... 4:5  
    Posicionamiento de puntadas ..... 4:4  
    Tensión del hilo ..... 4:6  
Ajustes de sonido ..... 2:11  
Ajustes en secuencias..... 5:6  
Alfabetos..... 1:16  
Alternar entre prensatelas abajo y giro..... 1:8, 3:6  
Alternar entre prensatelas arriba y elevación extra .. 1:8, 3:6  
Altura del prensatelas ..... 2:9  
Ancho de aguja doble..... 2:6, 3:4  
Ancho de puntada/ posicionamiento de la puntada... 4:2, 4:4

Archivos personales..... 4:3, 7:2-7:4  
Area de la canilla, limpieza ..... 8:2  
Ayuda rápida ..... 2:5, 3:2, 4:8, 4:20

## B

Balance ..... 4:5  
Barra de aguja ..... 1:8  
Barra de desplazamiento..... 3:5  
Barra del prensatelas ..... 1:8  
Bloquear pantalla ..... 2:3, 3:3  
Botón de marcha atrás..... 3:7, 4:10, 4:11, 4:12  
Botones e indicadores ..... 3:6  
    Aguja arriba/abajo ..... 3:6  
    Alternar entre prensatelas abajo y giro..... 3:6  
    Alternar entre prensatelas arriba y elevación extra..... 3:6  
    Botón de marcha atrás..... 3:7  
    Control de velocidad ..... 3:6  
    Cortahilos..... 3:7  
    Indicador de acción ..... 3:7  
    Indicador de marcha atrás..... 3:7  
    Reiniciar costura..... 3:6  
    Remate inmediato..... 3:6  
    Start/stop ..... 3:7  
Brazo libre ..... 1:8, 2:4

## C

Cable de alimentación ..... 1:10  
Caja de accesorios ..... 1:9, 2:3  
Caja extraíble para prensatelas ..... 1:9  
Calibración de la pantalla táctil..... 3:3  
Cambie a la placa de agujas de puntada recta ..... 2:9  
Cambio de la aguja..... 2:9  
Cambio del prensatelas ..... 2:9  
    Acoplar el prensatelas ..... 2:9  
    Retirada del prensatelas..... 2:9  
Cancelar..... 3:5  
Canilla, insertar ..... 2:8  
Canillas ..... 1:10  
Cargar una secuencia..... 5:5  
Cargar y coser una secuencia ..... 5:5  
Categoría ..... 4:3  
Categoría de puntada ..... 4:3  
Código de instalación ..... 2:8  
Colocar el sensor de ojales Sensormatic..... 4:15  
Comando de cortahilos ..... 5:2, 5:4  
Comando de parada ..... 5:2, 5:4  
Comando de remate ..... 5:2, 5:4  
Comandos de secuencia ..... 5:4  
Cómo actualizar su máquina..... 2:3  
Composición de la parte superior del acolchado ..... 4:18  
Conexión del cable del pedal ..... 2:2  
Conexión del pedal..... 2:2  
Conexión y desconexión del puerto USB ..... 2:12  
Control de presión del prensatelas..... 3:4

Control de velocidad .....	1:8, 3:6, 4:6
Copiar .....	7:2, 7:4
Cortahilos .....	1:8, 2:11, 3:7, 4:10
Cortahilos para coser .....	3:4
Cortahilos para el devanado de la canilla .....	1:9
Cortar .....	7:2, 7:4
Cortar puntadas de salto .....	2:11, 3:4
Coser una puntada .....	6:6
Coser un botón .....	4:17
Costura de botones .....	4:17
Costura de cremalleras .....	4:13
Costura de dobladillos en tejido grueso .....	4:13
Costura de una secuencia .....	5:5
Costuras en el borde .....	4:19
Crazy patchwork .....	4:19
Creación de secuencias .....	5:3
Ajustar la secuencia completa .....	5:5
Ajustar texto y puntadas .....	5:4
Crear secuencias a partir de letras .....	5:3
Crear secuencias a partir de puntadas .....	5:3
Eliminar una puntada o letra .....	5:4
Eliminar una secuencia .....	5:5
Insertar una puntada o letra .....	5:4
Sustituir una puntada o letra .....	5:4
Crear nueva carpeta .....	7:2, 7:4
Crear una secuencia .....	5:3
Cremalleras, coser .....	4:13
Cuadrícula .....	6:2

## D

Definición de un punto de costura .....	6:3
Densidad de puntada .....	4:5
Desacople del sistema IDT™ .....	2:8, 2:10
Acople del sistema IDT™ .....	2:8
Inserción de la canilla .....	2:8
Desembalaje .....	2:10
Destornillador .....	1:10
Devanado de la canilla .....	2:7
Devanado desde la posición horizontal .....	2:7
Devanado mientras está enhebrada .....	2:7
Guíahilos para el devanado de la canilla .....	2:7
Dientes de arrastre, opciones .....	2:8
Disco de fieltro .....	1:10
Disco de sujeción .....	1:10
Discos de sujeción .....	1:9, 1:10
Disco tensor del hilo .....	1:9
Dispositivo prensado previamente para enhebrar y devanar la canilla .....	1:9
Dispositivo USB .....	4:3, 7:2, 7:3
Dobladillos en tejidos pesados .....	4:13
Duplicar .....	6:2
Duplicar los puntos de costura seleccionados .....	6:4

## E

Eliminar .....	3:2, 7:4
Eliminar los puntos de costura seleccionados .....	6:4
Eliminar una puntada .....	4:7
Eliminar un archivo o carpeta .....	7:4
Eliminar una secuencia .....	5:5
Eliminar un símbolo .....	4:7
Enhebrado de la máquina .....	2:6
Enhebrador de agujas incorporado .....	1:8
Enhebrador de la aguja .....	1:8, 2:5
Enhebrado de una aguja doble .....	2:5
Fabricante de hilos .....	2:6
Estilo de la fuente .....	5:3
Examinar los archivos personales .....	7:3

## F

Flechas de desplazamiento .....	3:5
Friselina adhesiva .....	2:11
Friselina desintegrable .....	2:8
Friselina recomendada .....	4:2
Friselina recortable .....	2:3
Friselina soluble en agua .....	2:11
Friselinas rasgables .....	2:5
Fuentes de costura .....	4:3
Función de espejo hacia un lado .....	3:2

## G

Guardar en Archivos personales .....	7:2
Guardar en el menú Personal .....	4:2, 4:7, 5:5
Guardar una puntada .....	6:6
Guardar una secuencia .....	5:5
Guíahilos .....	1:9, 2:3
Guíahilos de la aguja .....	1:8, 2:5
Guíahilos para el devanado de la canilla .....	1:9
Guía para bordes .....	1:10
Guía para el devanado de la canilla .....	2:5
Gütermann Sulky .....	2:3

## H

Herramienta multiusos .....	1:10, 4:17
Hilo de coser universal .....	2:11
Hilo de la canilla bajo .....	4:21
Hilo para bordar .....	2:10, 2:11

## I

Icono de aguja doble/seguridad del ancho de puntada .....	4:2
Icono de control de la velocidad .....	4:2
Iconos comunes .....	3:5
Aceptar y Cancelar .....	3:5
Barra de desplazamiento .....	3:5



Cancelar.....	3:5
Pulsación larga.....	3:5
Idioma.....	3:3
Indicador de acción.....	1:8, 3:7
Indicador de marcha atrás.....	1:8, 3:7
Información de la licencia.....	3:5, 7:2
Información de la máquina.....	3:5
Información importante sobre secuencias.....	5:6
Insertar un punto de costura nuevo.....	6:4
Instrucciones de actualización.....	2:12
Interruptor principal.....	1:8
Inversión.....	4:6
Invertir hacia abajo.....	4:6, 6:4
Invertir hacia un lado.....	3:2, 4:6, 6:4

## L

La máquina necesita descansar.....	4:21
Largo de puntada/densidad de puntada.....	4:2, 4:4
Limpiar la máquina.....	8:2
Limpieza debajo de la zona de la canilla.....	8:2
Limpieza de la zona de la canilla.....	8:2
Lista/vista en miniatura.....	7:2, 7:3
Longitud de abertura.....	4:15
Longitud de arrastre desde el punto de costura anterior.....	6:2, 6:5
Longitud de puntada.....	4:2, 4:4, 4:5
Luces LED.....	1:8

## M

Maleta de transporte.....	2:2
Mando para bajar los dientes de arrastre.....	1:8
Manivela.....	1:9
Mantenimiento.....	8:2
Marcha atrás.....	1:8
Memoria disponible.....	7:2
Memoria incorporada.....	7:2
Mensajes emergentes	
Archivos y carpetas.....	7:4
Comprobar el hilo de la aguja.....	4:21
Esta puntada no se puede modificar.....	5:6, 6:6
Hilo de la canilla bajo.....	4:21
La máquina necesita descansar.....	4:21
Poco espacio disponible en disco.....	7:4
Retirar el prensatelas para ojales Sensormatic.....	4:21
Secuencia fuera de rango.....	5:6, 6:6
Sistema ocupado.....	7:4
Stitch Creator™.....	6:6
Mensajes emergentes de costura.....	4:21
Mensajes emergentes de secuencias.....	5:6
Mensajes emergentes de Stitch Creator™.....	6:6
Menú Ajustes.....	3:2, 3:3
Menú Selección.....	3:2, 4:3, 7:3
Modo de costura.....	4:2, 4:2-4:22
Mover.....	6:2, 6:5

Mover arriba un nivel de carpetas.....	7:2, 7:3
Mover un archivo o carpeta.....	7:4
Movimiento libre Sensormatic.....	4:9

## N

Nivel de carpeta.....	7:3
Nueva carpeta.....	7:4
Nuevo punto de costura.....	6:2, 6:3
Número de puntada seleccionado.....	4:2

## O

Ojal.....	4:15
Colocar el sensor de ojales Sensormatic.....	4:15
Ojal con cordón.....	4:16
Ojal manual.....	4:16
Ojal Sensormatic.....	4:15
Repetir un ojal manual.....	4:16
Opciones de costura.....	4:2
Opciones de movimiento libre.....	4:2, 4:8
Opciones de remate.....	4:2, 4:10
Cortahilos.....	4:10
Remate al comienzo.....	4:10
Remate al final.....	4:10
Opciones para dientes de arrastre.....	2:5
Organizar.....	7:4

## P

Palanca del prensatelas automática.....	3:4
Palanca de rodilla electrónica.....	2:3
Palanca de rodilla.....	2:11
Paño de microfibra.....	8:2
Pantalla.....	1:8
Pantalla, bloquear.....	3:3
Pantalla táctil.....	3:2
Pantalla táctil de color.....	1:8
Pantalla táctil de color PFAFF® creative™.....	1:8
Pedal.....	1:10
Pegar.....	7:2, 7:4
Pincel.....	1:10
Placa de agujas.....	1:8
Placa para costura recta.....	4:18
Poco espacio disponible en disco.....	7:4
Portacanillas extraíble.....	1:9
Porta-carrete.....	1:9
Portacarrete auxiliar.....	1:9, 2:4
Friselinas.....	2:4
Posición horizontal.....	2:4
Posición vertical.....	2:4
Portacarrete principal.....	2:4
Portacarretes.....	2:4
Portalápiz Stylus.....	1:8
Posicionamiento de puntadas.....	4:4
Posición del punto de costura marcado.....	6:5

Posición lateral del punto de costura .....	6:2, 6:5
Prensateles.....	1:8
Prensateles de muelle dinámico para movimiento libre ...	4:8
Prensateles de muelle dinámico para movimiento libre 6D..	4:8
Prensateles de muelle para movimiento libre .....	4:8
Prensateles estándar 0A con sistema IDT™.....	1:11
Prensateles, incluido.....	1:11
Prensateles opcional .....	4:20
Prensateles para bordados 6A.....	1:11
Prensateles para cremalleras 4 con sistema IDT™.....	1:11
Prensateles para dobladillo invisible 3 con sistema IDT™ ..	1:11, 4:9
Prensateles para movimiento libre Sensormatic 6A... ..	1:11, 4:9
Prensateles para ojales manuales 5M.....	1:11
Prensateles para ojales Sensormatic .....	4:15
Prensateles para ojales Sensormatic 5A .....	1:11
Prensateles para ojales Sensormatic, acoplar .....	4:15
Prensateles para puntada de fantasía 1A con sistema IDT™	1:11
Prensateles para puntada de fantasía 2A .....	1:11
Prensateles para puntada Maxi.....	1:11
Presión del prensateles.....	3:4
Programa de costura cónica .....	4:11
Programa de patchwork.....	4:12, 4:18
Programa de puntada sencilla.....	4:11
Programas de costura .....	4:11
Programa de costura cónica .....	4:11
Programa de patchwork .....	4:12
Programa de puntada sencilla .....	4:11
Propiedad intelectual.....	8:9
Puertos USB .....	1:8
Pulsación larga .....	3:5
Puntada de dobladillo invisible .....	4:14
Puntada de dobladillo invisible elástico.....	4:14
Puntada en zigzag en tres pasos .....	4:14
Puntadas.....	4:3
Puntadas artísticas .....	1:15
Puntadas artísticas con aguja .....	1:14
Puntadas con aspecto de hecho a mano .....	1:14
Puntadas crazy patch.....	1:14
Puntadas de acolchado.....	1:14
Puntadas de acolchado tradicional.....	1:14
Puntadas de bordado a mano tradicional .....	1:15
Puntadas decorativas.....	1:14, 1:15
Puntadas de festón y bordes.....	1:15
Puntadas de nido de abeja .....	1:15
Puntadas de punteado.....	1:14
Puntadas de punto de cruz.....	1:14
Puntadas divertidas .....	1:15
Puntada, seleccionar .....	4:3
Puntadas florales y ornamentales.....	1:15
Puntadas utilitarias .....	1:12
Puntada triple .....	6:2, 6:4
Punteado de movimiento libre.....	4:20
Punto de costura, definición.....	6:3

## R

Recomendación de prensateles.....	4:2
Red de hilo .....	1:10
Regla para botones.....	1:8
Reiniciar costura .....	1:8, 3:6
Remate al comienzo .....	4:10
Remate al final .....	4:10
Remate inmediato .....	1:8, 3:6
Repetición de audio .....	3:3
Repetir puntada.....	4:17
Repetir un ojal manual .....	4:16
Retirar el prensateles para ojales Sensormatic.....	4:21
Robison-Anton.....	2:9
Rueda .....	6:2

## S

Salir de Stitch Creator™ .....	6:3
Secuencias en Stitch Creator™.....	5:6
Seguridad del ancho de puntada.....	2:11, 3:4, 4:8
Seleccionar puntadas/puntos de costura .....	6:2, 6:3
Seleccionar una fuente.....	4:3
Seleccionar una puntada .....	4:3
Sensor del hilo .....	2:11
Sistema IDT™ .....	1:9, 4:8, 4:14, 4:15, 4:19
Sistema ocupado .....	7:4
Solución de problemas .....	8:3
Soporte del prensateles .....	1:8
Start/stop .....	1:8, 3:6, 3:7
Stitch Creator™ .....	4:12, 6:2-6:6
Cargar una puntada .....	6:6
Coser una puntada .....	6:6
Guardar una puntada.....	6:6
Stylus.....	1:10
Subcategoría.....	4:3
Sustitución de la placa de agujas .....	8:2
Sustituir una puntada o letra.....	5:4

## T

Tapa.....	1:8, 2:2
Tapa de la canilla.....	1:8
Tecla de función- Mover .....	6:2, 6:5
Tecla de función- Zoom/Mano.....	6:2, 6:5
Técnicas de costura .....	4:13
Técnicas de costura especiales .....	4:20
Tensión del hilo .....	4:2, 4:6
Tirahilos.....	1:9, 2:10
Toma para prensateles para ojales Sensormatic.....	1:8
Tornillo de la aguja .....	1:8

# V

Vainica .....	1:15
Versión de software .....	3:5, 7:2
Vista general	
Archivos personales .....	7:2
Archivos y carpetas .....	7:2
Creación de secuencias .....	5:2
Máquina .....	1:8
Modo de costura .....	4:2
Puntadas.....	1:12
Stitch Creator.....	6:2
Vista inicial.....	4:2
Volante.....	1:8

# Z

Zoom.....	6:5
Zoom/Mano .....	6:2, 6:5
Zurcido .....	4:17

Ha adquirido una máquina de coser moderna y actualizable. Como publicamos actualizaciones de software regularmente, es posible que haya algunas diferencias entre el software de la máquina y el software descrito en el Manual del usuario. Consulte a su distribuidor local PFAFF® autorizado, y asegúrese de visitar nuestro sitio web [www.pfaff.com](http://www.pfaff.com) para obtener las últimas actualizaciones del software y del Manual del usuario.

Nos reservamos el derecho de cambiar el equipamiento de la máquina y el surtido de accesorios sin previo aviso, o realizar modificaciones en el funcionamiento o en el diseño.

No obstante, dichas modificaciones siempre serán en beneficio del usuario y del producto.

## Propiedad intelectual

Las patentes que protegen este producto se indican en la etiqueta situada debajo de la máquina de coser.

PFAFF, PERFORMANCE, STITCH CREATOR, PERFECTION STARTS HERE e IDT (imagen) son marcas registradas de KSIN Luxembourg II, S.ar.l.



Recuerde que este producto se debe reciclar de un modo seguro en cumplimiento de la legislación nacional pertinente relacionada con los productos eléctricos/electrónicos. En caso de duda, póngase en contacto con su distribuidor.

CE - Authorised Representative

VSM Group AB, SVP Worldwide  
Drottninggatan 2, SE-56184, Huskvarna, SWEDEN



[www.pfaff.com](http://www.pfaff.com)