



# TOYOTA

Serie RS

## MÁQUINA DE COSER DE USO DOMÉSTICO

# MANUAL DE INSTRUCCIONES

- Lea este manual cuidadosamente antes de utilizarla y siga siempre las instrucciones.
- Guarde el manual en un lugar conveniente para poder consultarlo.
- Si le da su máquina de coser a otra persona, no olvide entregarle también este manual de instrucciones.





# CONTENTS

I. Antes de usar la máquina .....	3
1. Importantes instrucciones de seguridad.....	3
2. Nombre de las piezas.....	5
II. Preparativos para la costura.....	9
1. Conexión de la alimentación .....	9
2. Extracción del la bobina .....	11
3. Devanado del hilo inferior.....	12
4. Enhebrado del hilo inferior.....	14
5. Enhebrado del hilosuperior.....	15
6. Extracción del hilo inferior .....	17
7. Utilización de los principales tipos de costura .....	18
8. Aplicación de cada tipo de patrón .....	19
9. Cambio del pie prensatelas .....	20
10. Cambio de la aguja.....	22
11. Relación entre la aguja, el hilo y la tela, y ajuste de la máquina de coser ..	23
III. Costura .....	24
1. Costura recta y costuraen reversa .....	24
2. Costura en zigzag.....	28
3. Ajuste de la tensión del hilo.....	29
4. Sobrehilado .....	30
5. Costura invisible y dobladillo .....	31
6. Ojal .....	33
7. Costura de cremalleras .....	36
8. Fruncido.....	38
9. Bordado .....	39
IV. Características especiales .....	41
1. Uso del enhebrador dela aguja .....	41
2. Utilización del dispositivo de ajuste de la presión del prensatelas .....	43
3. Uso del movimiento de los dientes.....	44
V. Mantenimiento.....	45
1. Mantenimiento de losdientes y ganchos .....	45
2. Instalación del gancho.....	47
3. Sustitución de labombilla.....	48
4. Localización y reparación de averías .....	49
5. Revisión de productos de doble aislamiento ( 230 v-240 v).....	50
VI. Otros.....	51
1. Características.....	51
2. Reciclaje .....	51

# I. Antes de usar la máquina

Antes de usar la máquina de coser, asegúrese

de leer esta sección

## 1. Importantes instrucciones de seguridad

Estas instrucciones de seguridad han sido pensadas para prevenir el peligro o los daños que puedan derivarse del uso incorrecto de la máquina. Léalas cuidadosamente y sígalas siempre.

### Explicación de " ⚠ ADVERTENCIA " y " ⚠ PRECAUCIÓN "



#### **ADVERTENCIA**

El uso incorrecto de la máquina de coser puede provocar lesiones graves e incluso la muerte.



#### **PRECAUCIÓN**

El uso incorrecto de la máquina puede provocar lesiones o daños a la máquina.

### Explicación de los símbolos



No tocar



Medidas prohibidas



Medidas necesarias



Desconecte el enchufe de la toma de corriente.



#### **ADVERTENCIA**



**Utilice una fuente de alimentación de CA de 220 a 230 V.**  
Si no, podría provocar una descarga eléctrica o un incendio.

220 a 230 V



**No dañe el cable de alimentación eléctrica, no lo modifique, no lo doble excesivamente, no tire de él ni lo enrolle.**

Si lo hace, podría provocar una descarga eléctrica o un incendio.  
Si el cable de alimentación está dañado, se debe reemplazar por el fabricante o por el personal de servicio.



**No trabaje con la máquina mientras se aplican productos como aerosoles, sprays u oxígeno comprimido.**

Podría causar un incendio.



**No lo utilice al aire libre.**

Si lo hace, podría provocar una descarga eléctrica o un incendio.

 **PRECAUCIÓN**



**Cuando la máquina no esté en uso, deberá guardarse en lugar seguro, ya que las partes salientes podrían causar lesiones si una persona tropieza y se cae sobre la máquina.**  
Si no lo hace así, podría lesionarse.



**Utilícela con la tapa del cangrejo cerrada.**  
Si no lo hace así, podría lesionarse.



**Antes de sustituir la aguja o el pie prensatelas, o bien al enhebrar los hilos superior o inferior, desconecte el enchufe de la toma de corriente.**  
Si no lo hace así, podría lesionarse.



**No aparte nunca los ojos de la aguja mientras utiliza la máquina de coser.**  
Si la aguja se rompe, podría lesionarse.



**No toque las piezas móviles como la aguja, la palanca tirahilos o el volante.**  
Si lo hace, podría lesionarse.



**Los niños sólo deben utilizar esta máquina bajo la supervisión de sus padres o tutores.**  
De lo contrario, podrían lesionarse.



**No utilice la máquina mientras haya niños cerca.**  
Podrían tocar la aguja y lesionarse.



**Después de usar la máquina de coser, desconecte el enchufe de la toma de corriente.**  
Si no lo hace así, podría lesionarse.



**Antes de utilizar la máquina de coser, asegúrese de que están bien apretados los tornillos del soporte del prensatelas, del soporte de la aguja y de la placa de la aguja, y que el pieprensatelas está correctamente colocado en el soporte del prensatelas.**  
Si no lo hace así, podría lesionarse.



**No realice las siguientes acciones.**  
Si lo hace, podría lesionarse.

- ♦Coser sin bajar el pie prensatelas.
- ♦Coser con la aguja instalada incorrectamente.
- ♦Utilizar una aguja torcida.
- ♦Coser mientras tira de la tela.
- ♦Cambiar el selector de puntada mientras cose.



**No trabaje sobre una superficie inestable tal como un sofá o sobre una cama.**  
Si la máquina cae, le podría causar daños físicos a Ud., o dañarse la propia máquina.



**No cuelgue o inserte ningún tipo de objeto sobre ninguna abertura o rendija de la máquina, como el espacio que queda cuando aparta la tapa frontal y/o el espacio que deja la caja bobina.**  
Podría causar daños a la máquina

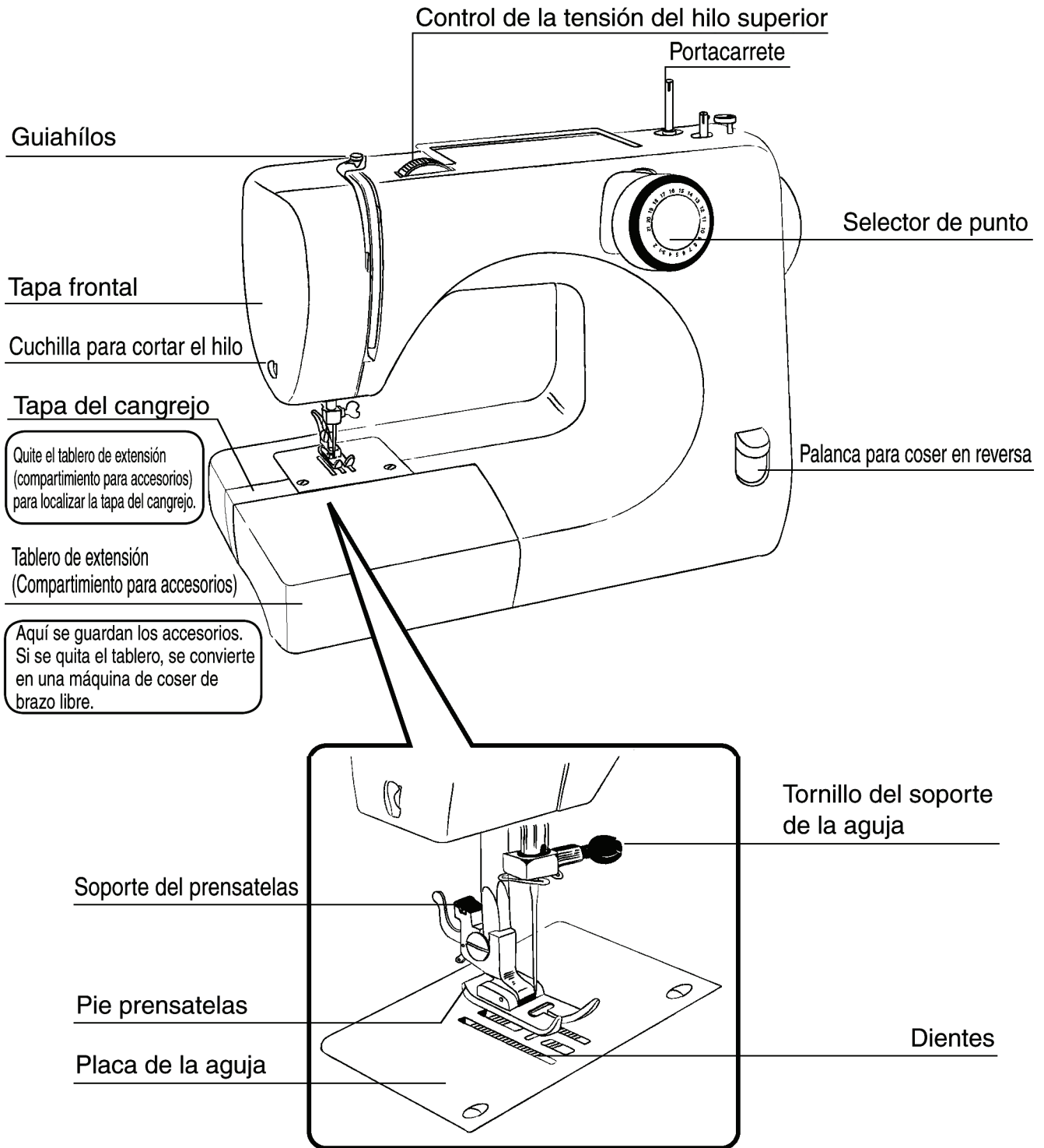


**No repare por Ud. Mismo, desensamble o modifique nada de la máquina a excepción de lo que le permita el manual de instrucciones.**  
Hacerlo por su cuenta, le podría causar una descarga eléctrica, un incendio u otros daños

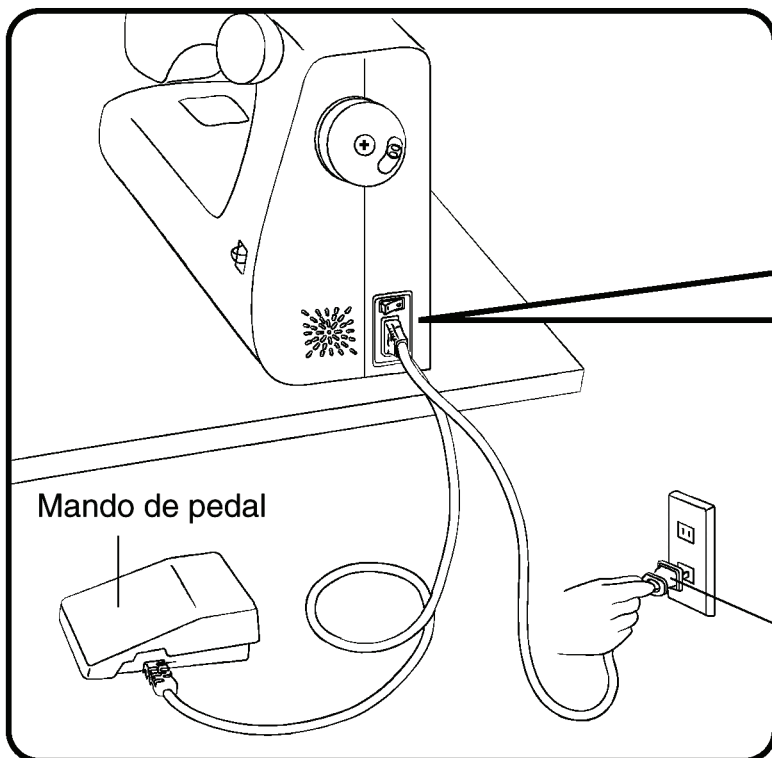
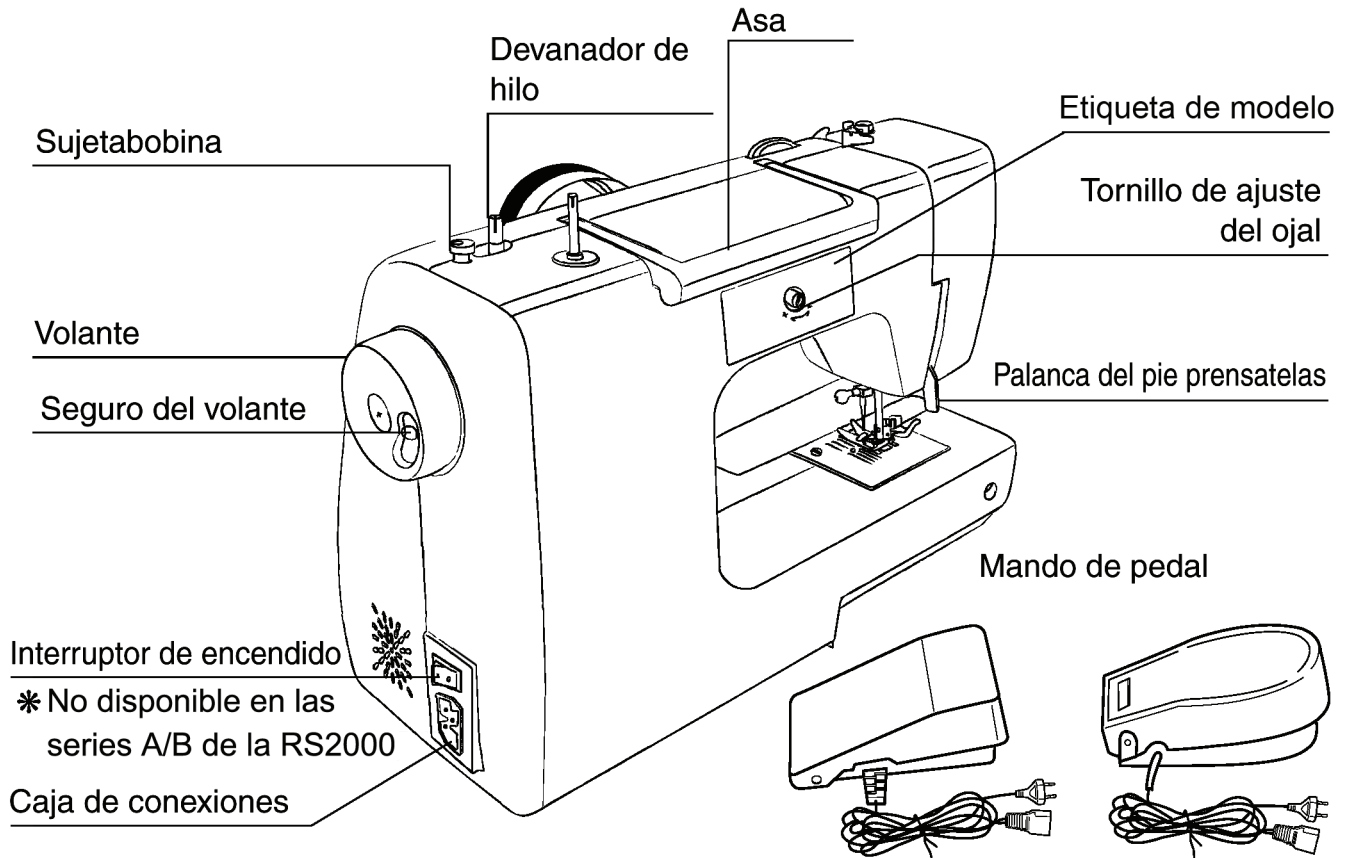
## 2. Nombre de las piezas

\* Puede que algunas partes no se correspondan con su modelo, el modelo y la serie de su máquina vienen en la etiqueta situada detrás de su máquina, tendrá o no los accesorios en función del modelo que haya escogido.

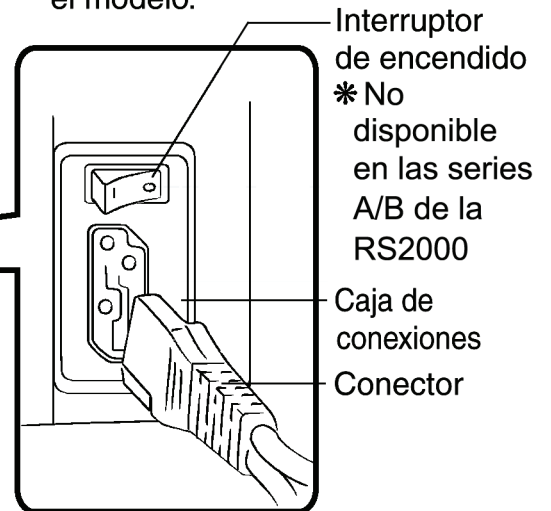
### ★★ Selector de punto de tipo frontal ★★



Nombre de las piezas	Aplicación
Control de la tensión del hilo superior	Consulte P.29[Ajuste de la tensión del hilo]
Portacarrete	Consulte P.12[Devanado del hilo inferior]
Palanca para coser en reversa	Consulte P.25[ ☆ Costura en reversa ☆ ]



\* El pedal puede variar según el modelo.

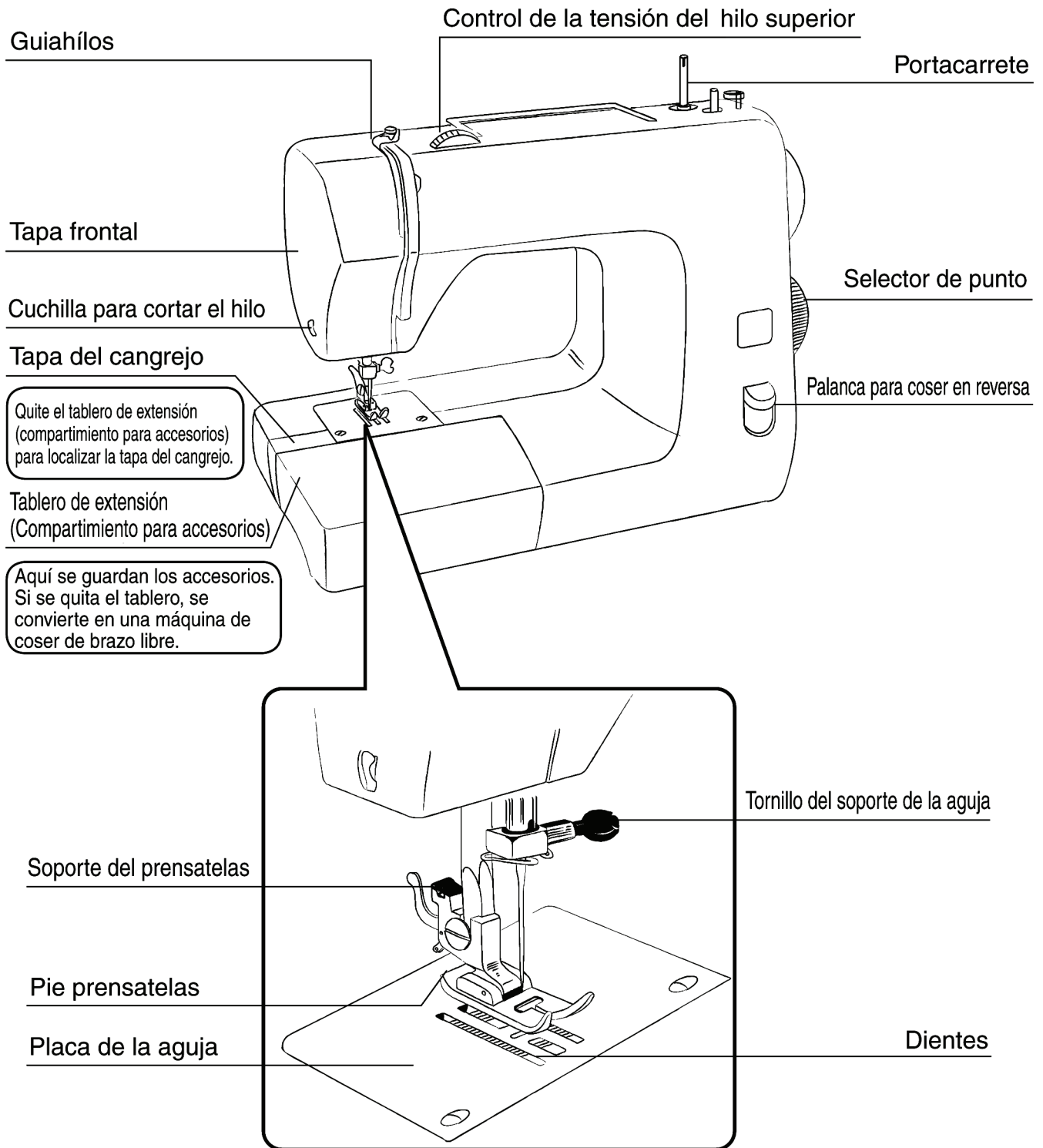


Enchufe

Nombre de las piezas	Aplicación
Seguro del volante	Consulte P.13[Devanado del hilo inferior] 4)
Tornillo de ajuste del ojal	Consulte P.35[ ☆ Ajuste del equilibrio del abrochales ☆ ]
Palanca del pie prensatelas	Consulte P.15[Enhebrado del hilo superior]

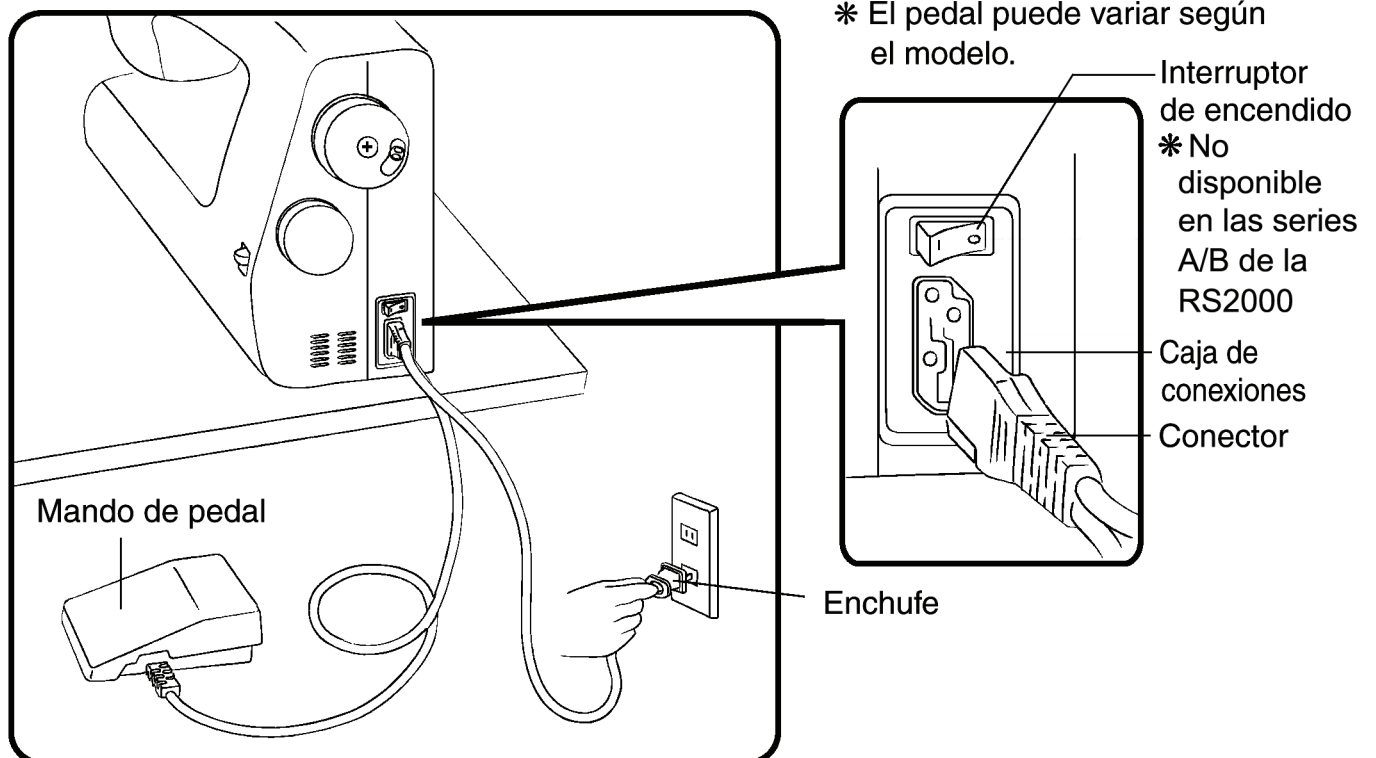
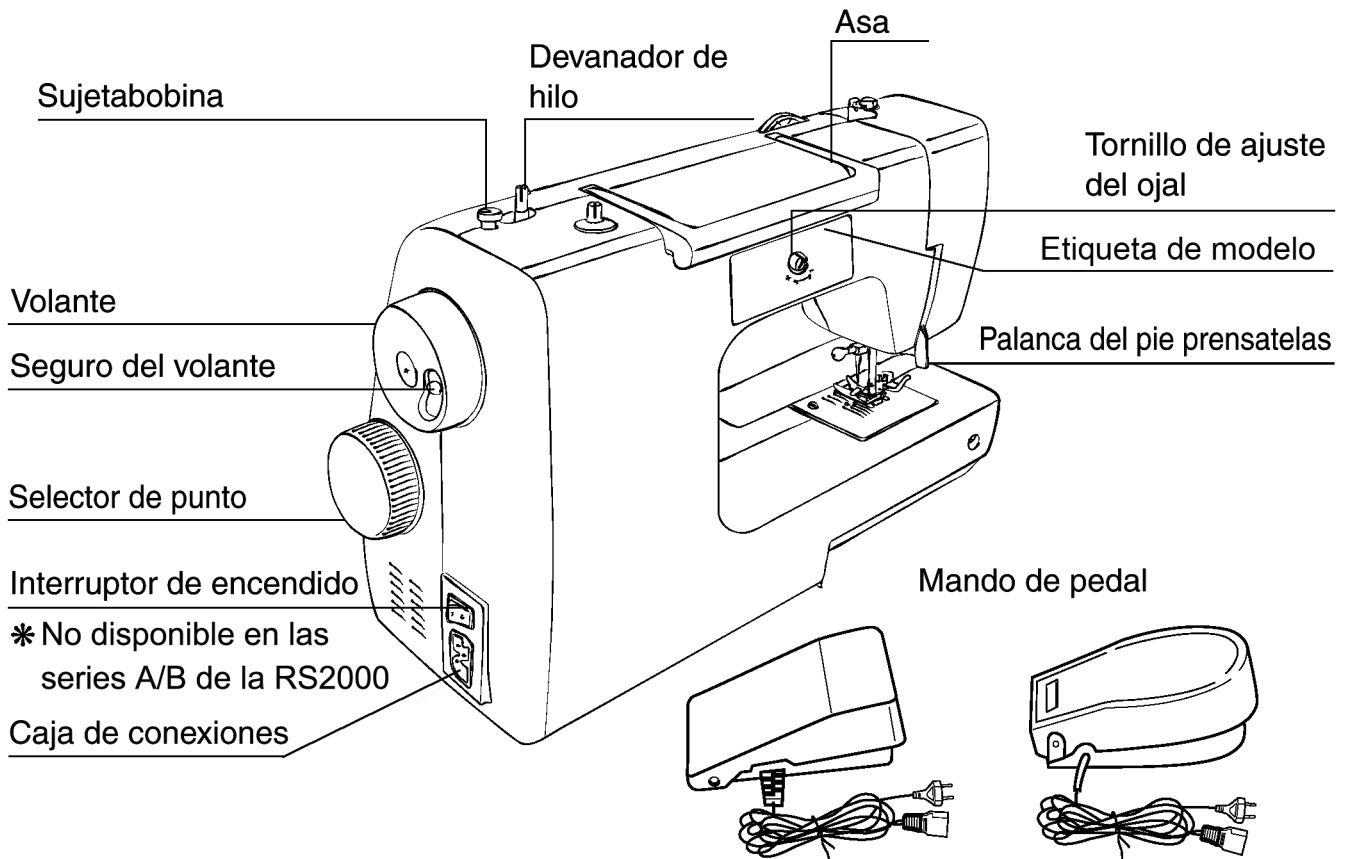
\* Puede que algunas partes no se correspondan con su modelo, el modelo y la serie de su máquina vienen en la etiqueta situada detrás de su máquina, tendrá o no los accesorios en función del modelo que haya escogido.

## ★★ Selector de punto de tipo lateral ★★



Nombre de las piezas	Aplicación
Control de la tensión del hilo superior	Consulte P.29[Ajuste de la tensión del hilo]
Portacarrete	Consulte P.12[Devanado del hilo inferior]
Palanca para coser en reversa	Consulte P.25[ ☆ Costura en reversa ☆ ]





Nombre de las piezas	Aplicación
Seguro del volante	Consulte P.13[Devanado del hilo inferior] 4)
Tornillo de ajuste del ojal	Consulte P.35[ ☆ Ajuste del equilibrio del abrochales ☆ ]
Palanca del pie prensatelas	Consulte P.15[Enhebrado del hilo superior]

## II. Preparativos para la costura

### 1. Conexión de la alimentación

#### ★★ Máquina con interruptor para la corriente ★★

#### ADVERTENCIA



**Desconecte el interruptor de encendido cuando vaya a insertar el enchufe.**

Si no lo hace así, podría lesionarse.



**Sujete el enchufe cuando lo extraiga de la toma de corriente.**

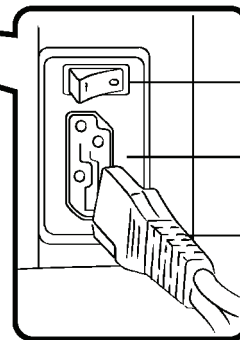
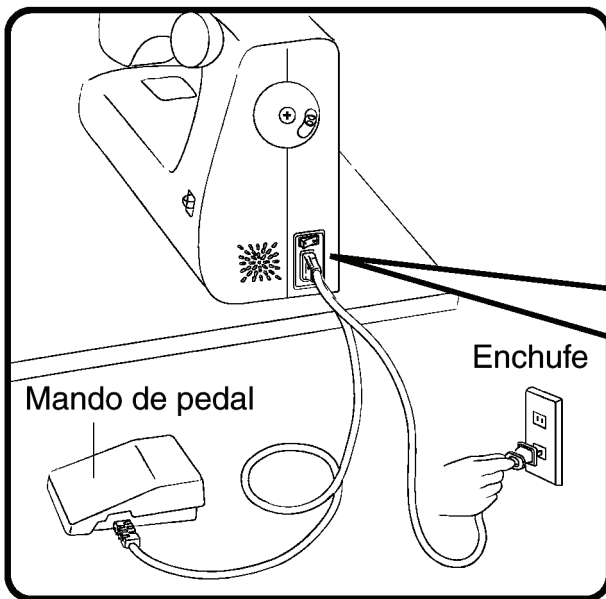
Si no lo hace así, puede dañar el cable y provocar una descarga eléctrica, un incendio o lesiones.



**No toque el enchufe con las manos mojadas.**

Si lo hace, podría provocar una descarga eléctrica.

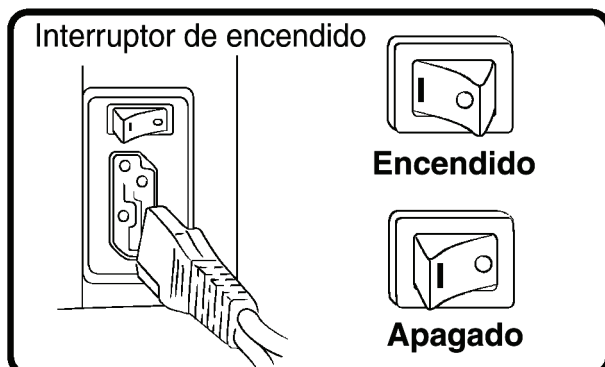
- ♦ Prepare el mando de pedal.
- ♦ Inserte el conector del cable de alimentación eléctrica en la caja de conexiones.
- ♦ Inserte el enchufe en la toma de corriente.



Interruptor de encendido

Caja de conexiones

Conector



Coloque el interruptor de encendido en la posición [I] (Encendido).  
Se enciende la máquina.

## ★★ Máquina sin interruptor para la corriente ★★

\* Solo para las series A/B del modelo RS2000.

### ⚠ ADVERTENCIA



**Sujete el enchufe cuando lo extraiga de la toma de corriente.**

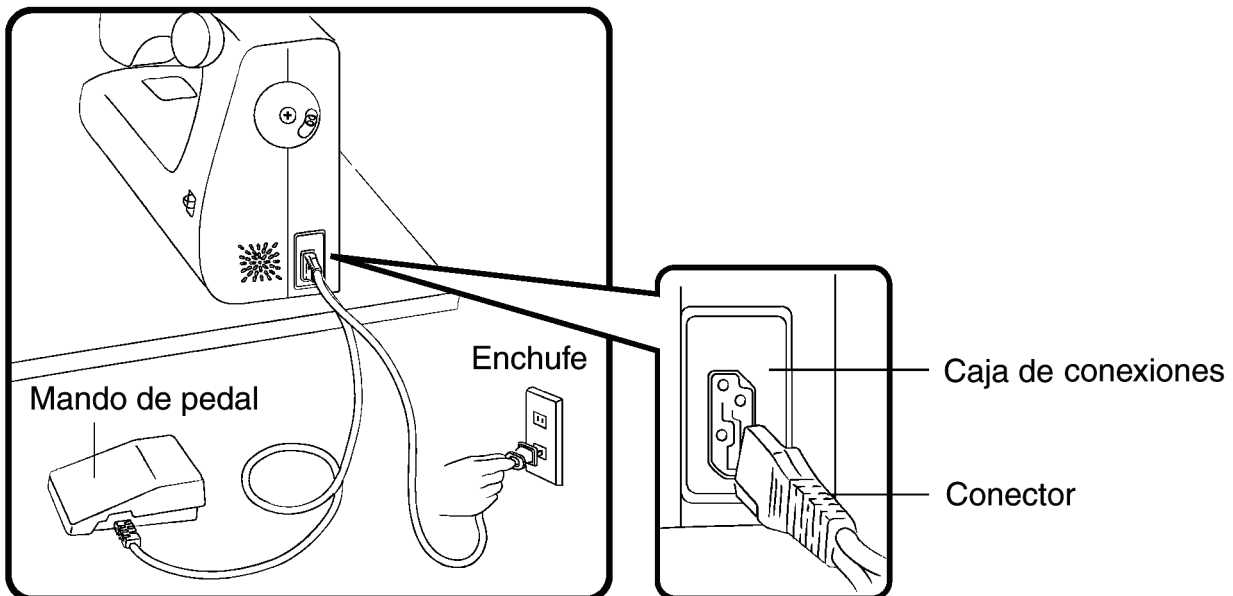
Si no lo hace así, puede dañar el cable y provocar una descarga eléctrica, un incendio o lesiones.



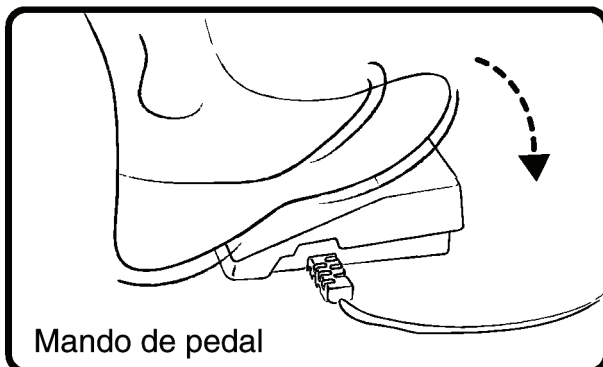
**No toque el enchufe con las manos mojadas.**

Si lo hace, podría provocar una descarga eléctrica.

- ♦ Prepare el mando de pedal.
- ♦ Inserte el conector del cable de alimentación eléctrica en la caja de conexiones.
- ♦ Inserte el enchufe en la toma de corriente.
- ♦ Se enciende la máquina.



### ☆ Cómo utilizar el mandode pedal ☆



Pise el mando de pedal para hacer funcionar la máquina de coser.  
Cuanto más pise el mando de pedal, más rápido irá la máquina.  
Suelte el mando de pedal para detener la máquina.

## 2. Extracción de la bobina

### ADVERTENCIA

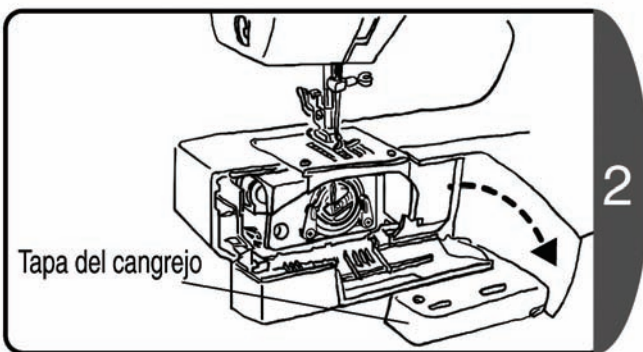


**Antes de quitar o colocar la caja bobina, asegúrese de desconectar su máquina de la corriente.**

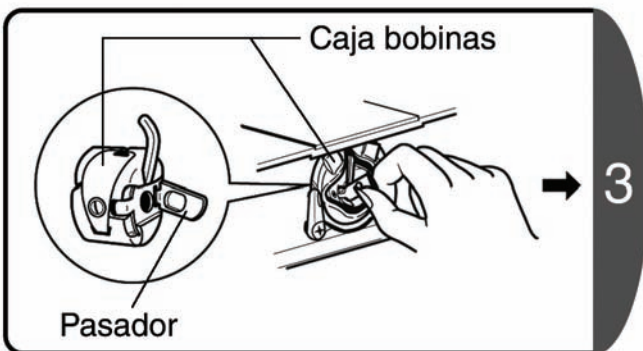
Si no lo hace así, podría lesionarse.



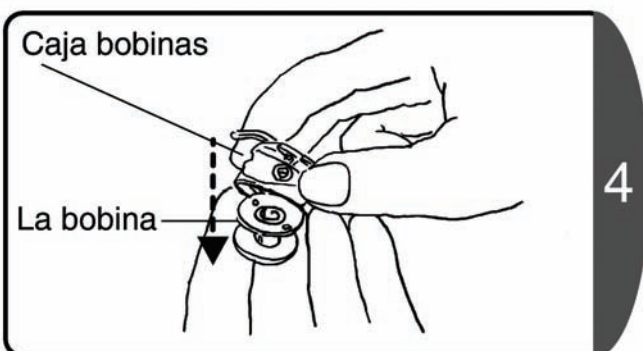
1. Gire el volante para mover la aguja a la posición más elevada. Gire siempre el volante hacia sí. (en la dirección de la flecha)
2. Sujete el borde izquierdo del tablero de extensión y tire hacia la izquierda. (en la dirección de la flecha)



- Abra la tapa del cangrejo.  
(Ábrala en la dirección de la flecha.)



- Tire del pasador del caja bobinas y utilícelo para sacarlo.



- Saque el la bobina del caja bobinas.

### 3. Devanado del hilo inferior

#### PRECAUCIÓN



**Antes de quitar o colocar la caja bobina, asegúrese de desconectar su máquina de la corriente.**

Si no lo hace así, podría lesionarse.

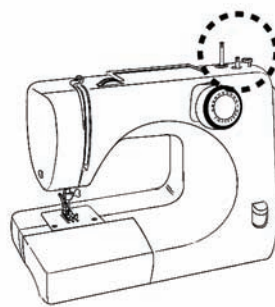
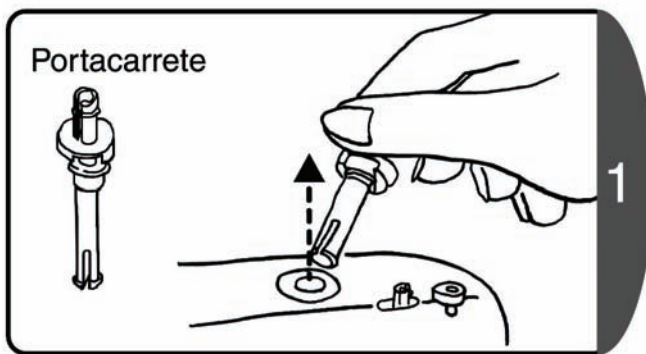


**No toque el devanador del hilo inferior cuando lo devane.**

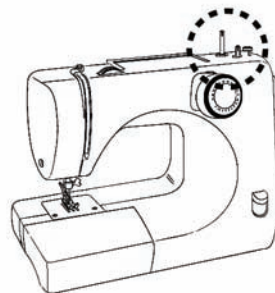
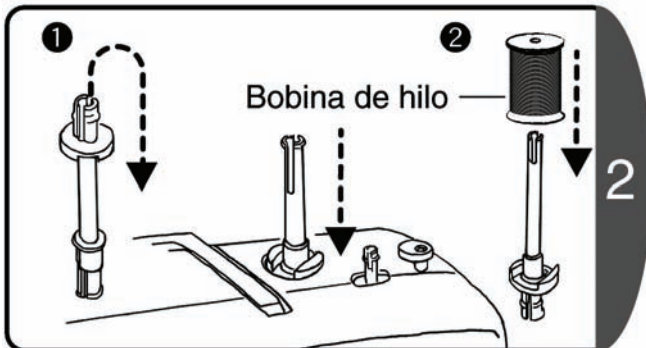
Si no lo hace así, podría lesionarse.

#### Atención

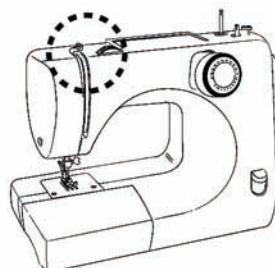
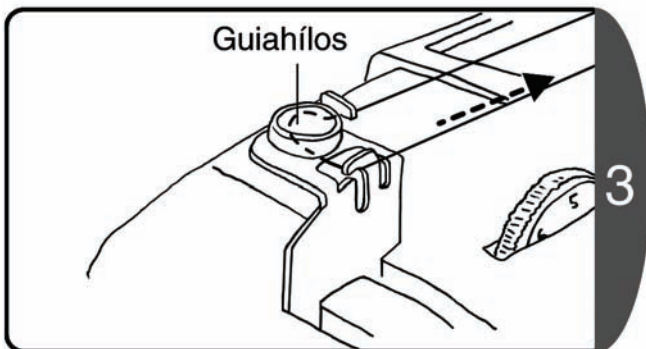
Utilice un carrete exclusivo de TOYOTA.



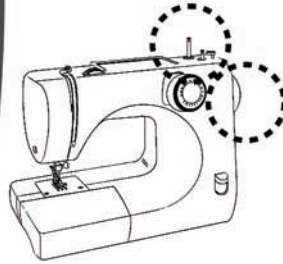
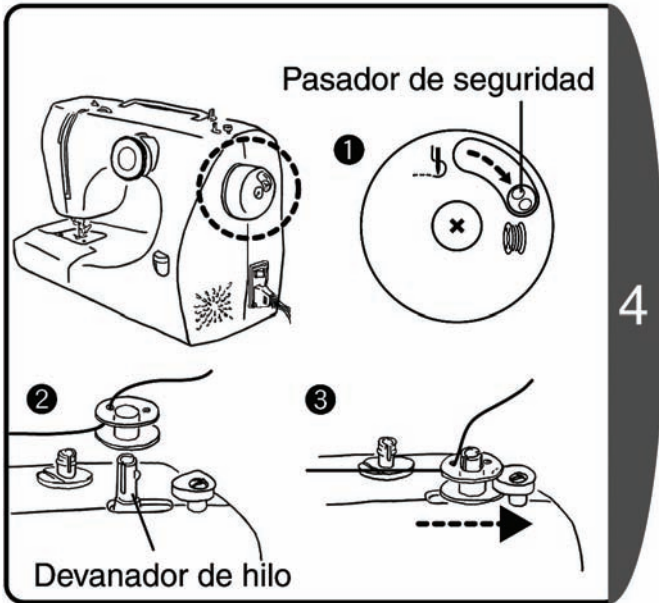
Tire del portacarrete de la máquina de coser.




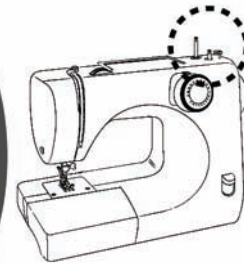
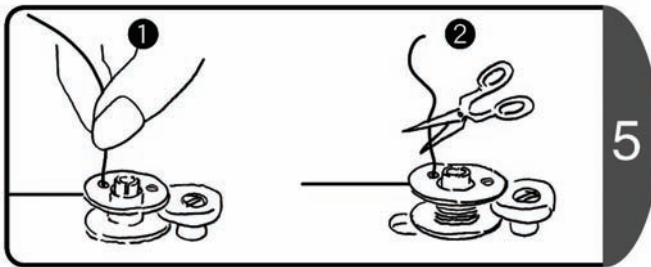
1. Gire la varilla e insértela.  
2. Inserte la bobina de hilo.



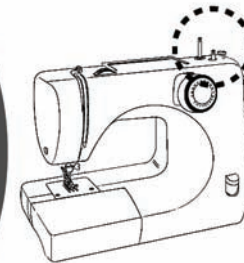
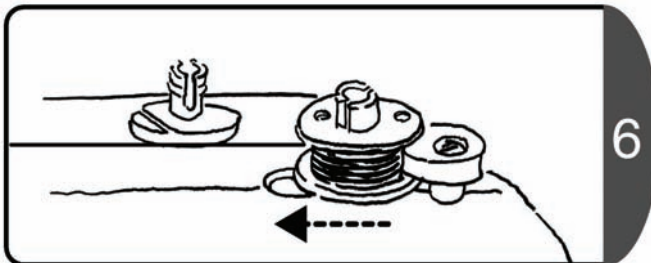
Sujete el hilo sobre la máquina de coser con una mano, utilizando la otra para pasarlo alrededor del guíahilos, como se muestra en el diagrama.



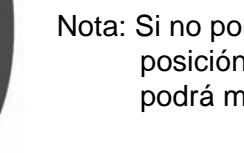
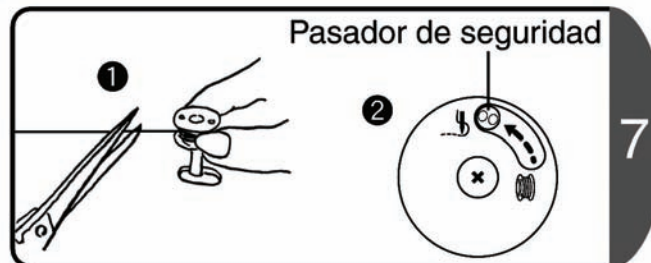
1. Mueva el pasador de seguridad en la dirección.  (en la dirección de la flecha)  
(Así se garantiza la inmovilidad de la aguja.)
2. Pase el hilo desde el interior a través del orificio de la bobina.
3. Ponga en la bobina en el devanador de hilo y mueva el devanador hacia la derecha. (en la dirección de la flecha)




1. Mientras sujeta el extremo del hilo, pise el mando de pedal para devanar el hilo.
2. Tras devanar un poco de hilo, detenga la máquina de coser y corte el hilo que sobresale del orificio de la bobina. Después continúe devanando el hilo.



Una vez haya terminado de devanarlo, mueva el devanador de hilo hacia la izquierda. (en la dirección de la flecha)



1. Quite el la bobina y corte el hilo.
2. Mueva el pasador de seguridad en la dirección . (en la dirección de la flecha)

Nota: Si no pone el pasador de seguridad en su posición original, la máquina de coser no podrá moverse y no coserá.

## 4. Enhebrado del hilo inferior

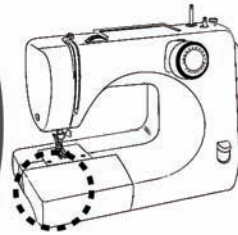
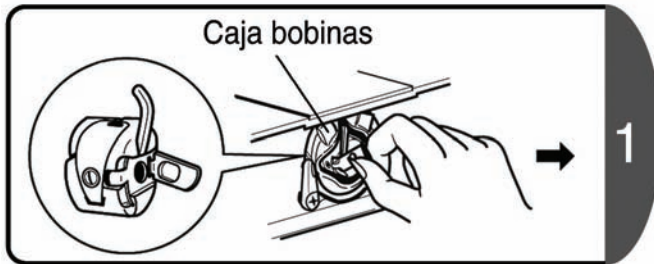
### ! PRECAUCIÓN



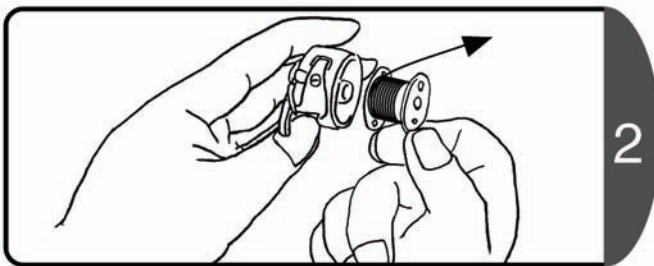
**Antes de colocar la caja bobina, asegúrese de desconectar su máquina de la corriente.**  
Si no lo hace así, podría lesionarse.

### Atención

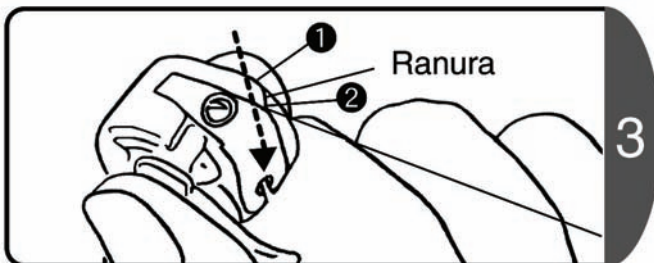
Utilice un carrete exclusivo de TOYOTA.



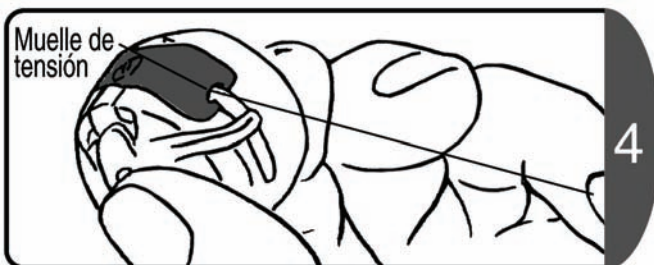
Saque el caja bobinas.  
(consulte P.11[Extracción del la bobina])



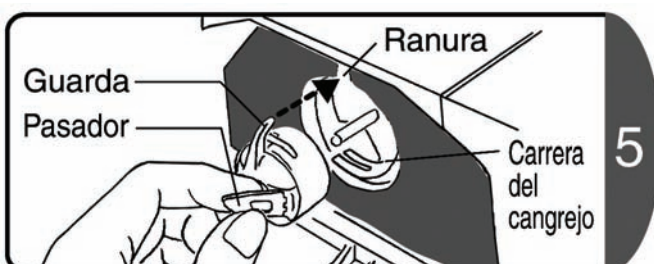
El hilo debe de salir del la bobina en la dirección de la flecha; después, inserte el la bobina en el caja bobinas.



Sujete el extremo del hilo con la mano derecha y páselo a través de la ranura del caja bobinas.  
(Pase el hilo del punto 1 al 2)



Oprima el la bobina con un dedo de la mano izquierda y, a continuación, pase el hilo a través del muelle de tensión, como se muestra en el diagrama.  
(Tire hasta que escuche un sonido de bloqueo.)



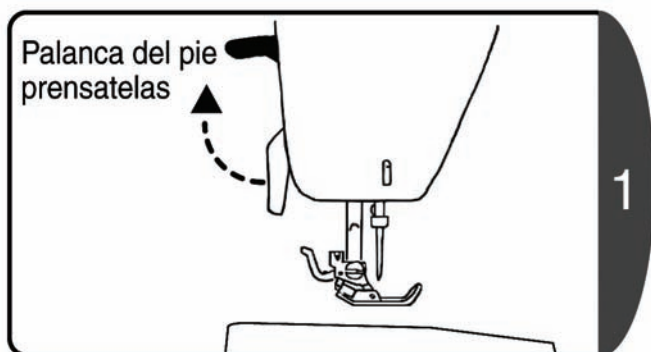
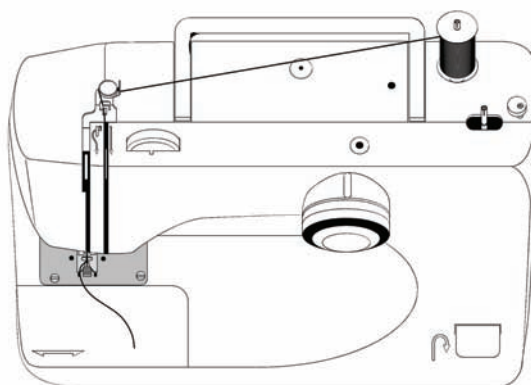
- ♦Gire el volante para mover la aguja a la posición más elevada.  
Gire siempre el volante hacia sí.
- ♦Sujete el pasador del caja bobinas e insértelo en la carrera del cangrejo.  
La guarda del caja bobinas debe encajar en la ranura.

## 5. Enhebrado del hilosuperior

### PRECAUCIÓN

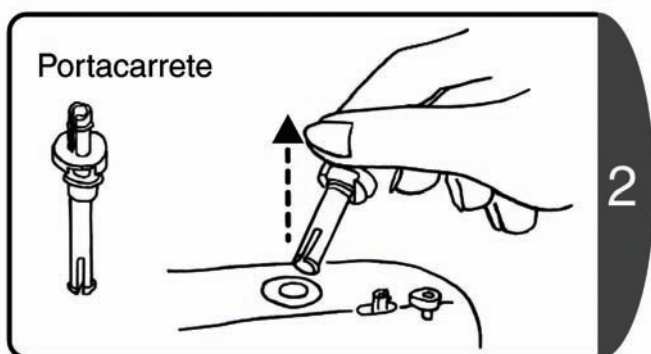


**Antes de devanar el hilo superior, desconecte el enchufe de la toma de corriente.**  
Si no lo hace así, podría lesionarse.

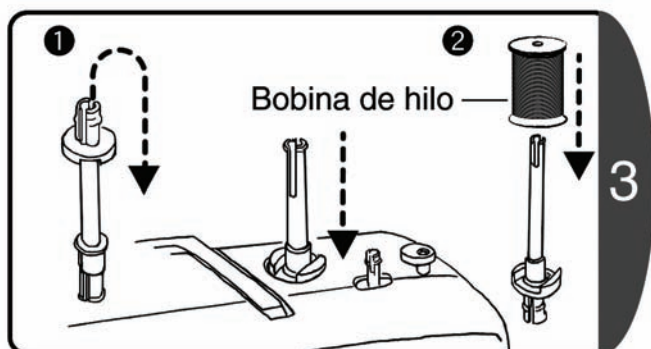


Suba la palanca del pie prensatelas.

Nota: Si no se levanta la palanca del pie prensatelas, no se podrá enhebrar bien el hilo superior.

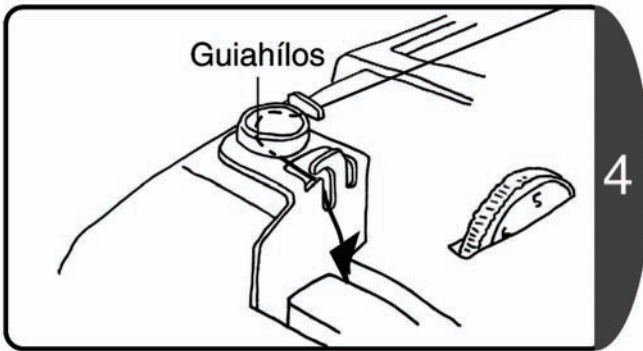


Tire del portacarrete de la unidad principal.

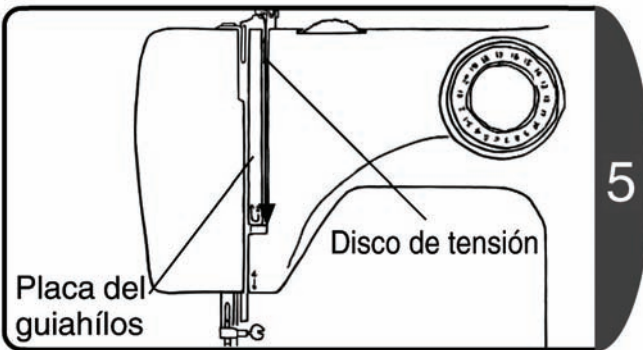


1. Gire el eje del portacarrete e insértelo.  
2. Inserte la bobina de hilo.

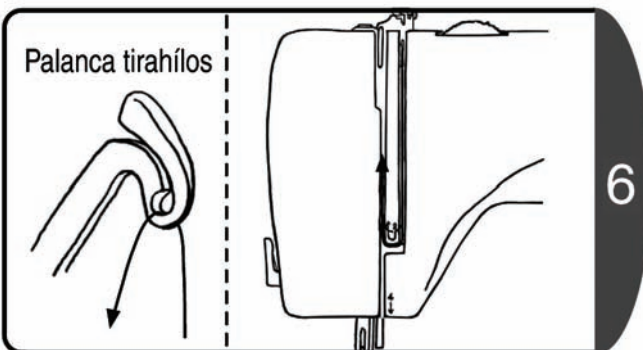




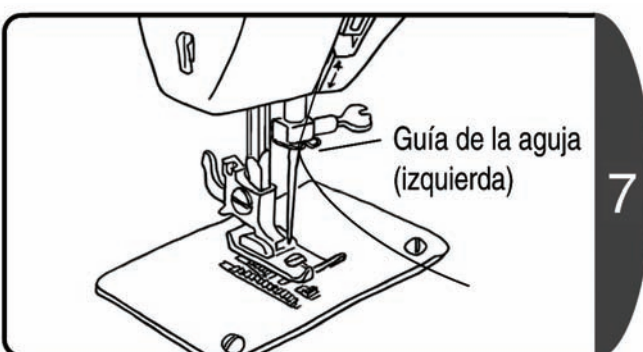
4 Sujete el hilo sobre la máquina de coser con una mano, utilizando la otra para pasarlo alrededor del guíahilos, como se muestra en el diagrama.



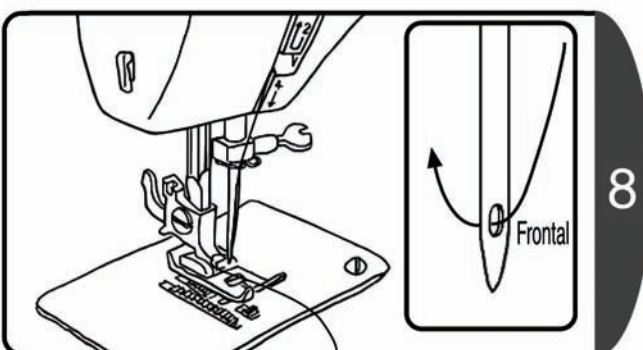
5 Pase el hilo entre la placa del guíahilos y el disco de tensión.



- ♦ Pase el hilo a lo largo de la ranura de la placa del guíahilos.
- ♦ Gire el volante hacia sí hasta que quede visible la palanca tirahilos.
- ♦ Pase el hilo a través de la palanca tirahilos.

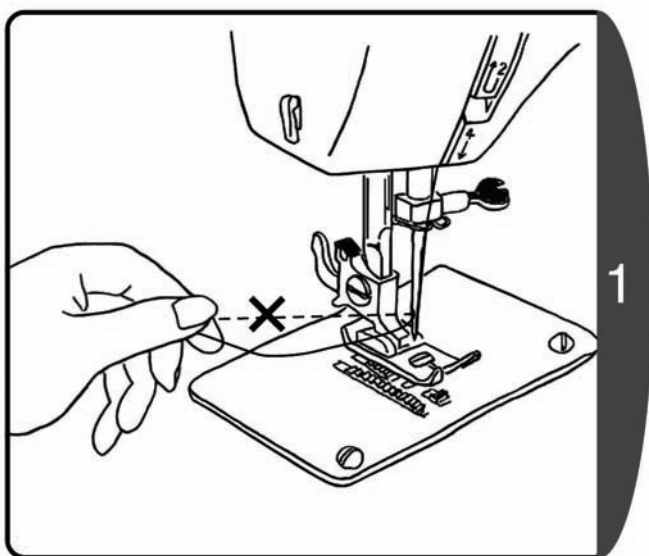


- 7 Coloque el hilo en el lateral izquierdo de la guía de la aguja.  
Compruebe que está bien colocado.
- ♦ Cuando el pie prensatelas esté levantado, el hilo superior debe devanarse suavemente en su dirección.
  - ♦ Cuando el pie prensatelas está bajado, debería producirse algo de resistencia al devanarse el hilo superior en su dirección.

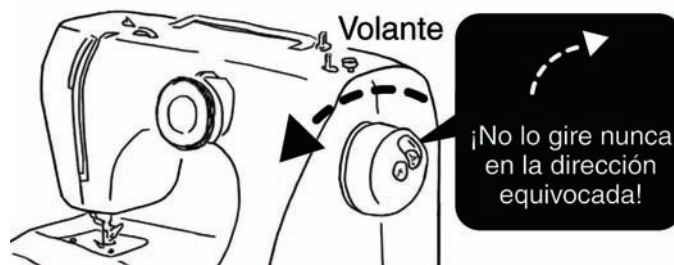


8 Desde la parte frontal, pase el hilo a través del ojo de la aguja.

## 6. Extracción del hilo inferior

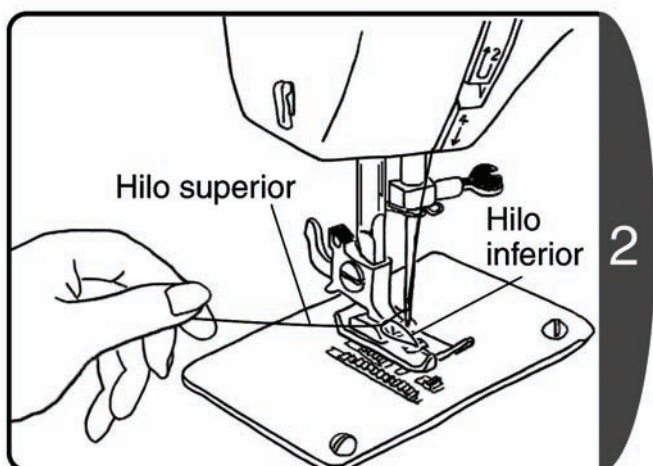


Sujete el extremo del hilo, mueva el volante hacia usted un giro completo y deténgalo cuando la aguja esté en la posición más elevada.

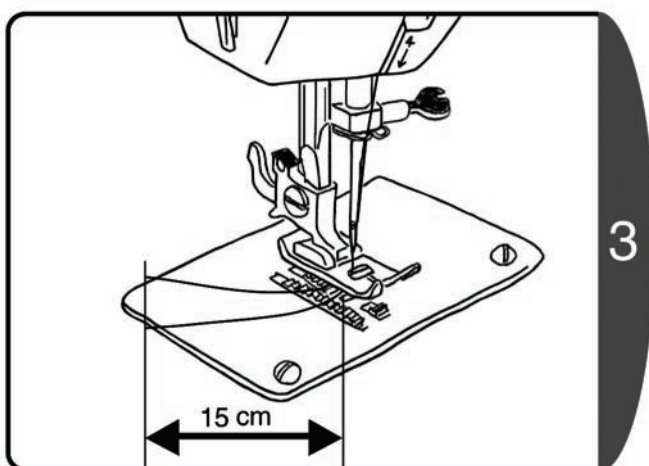


Nota: Gire siempre el volante hacia sí. (en la dirección de la flecha) Si lo gira en la dirección equivocada, se podría enredar el hilo.

Nota: Si el hilo está tenso no saldrá el hilo inferior, así que sujételo sin apretar.



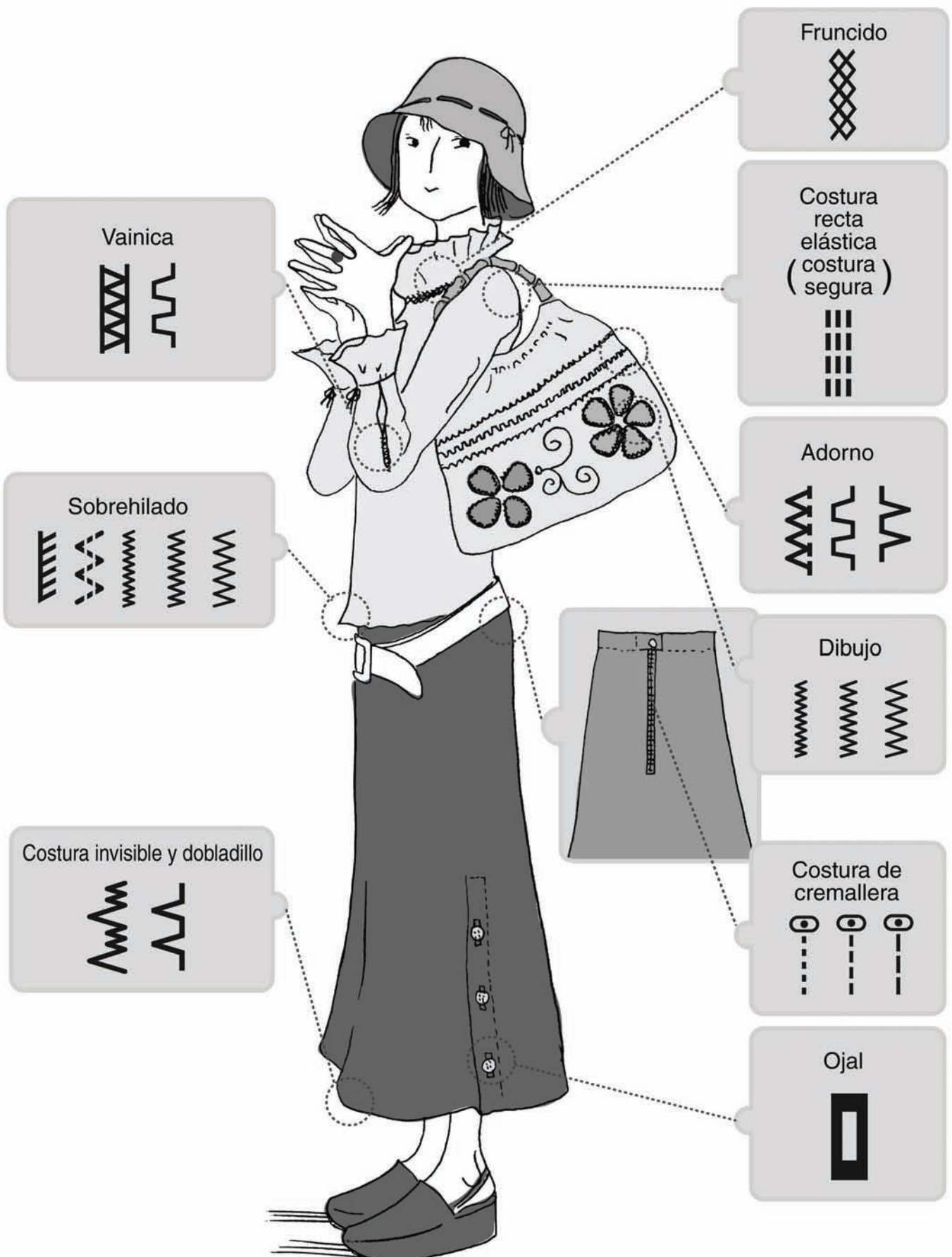
- ♦ Tire del hilo superior y saldrá el bucle del hilo inferior.
- ♦ Tire del hilo inferior.



- ♦ Alinee los hilos superior e inferior, y enhébrelos a través de la ranura del pie prensatelas.
- ♦ Tire unos 15 cm.

## 7. Utilización de los principales tipos de costura

\* Dependiendo que tipo de máquina haya adquirido, puede que algunos modelos no estén disponibles. (consulte P.19)



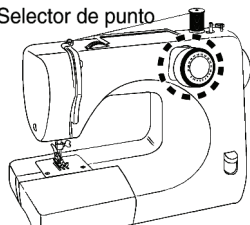
## 8. Aplicación de cada tipo de patrón

### PRECAUCIÓN



**No mueva el selector de puntada mientras la máquina de coser está en funcionamiento.**  
Si lo hace, podría lesionarse.

Selector de punto



#### Atención













- ♦El número de tipos de costura puede variar de un modelo a otro.
- ♦El nombre del modelo se indica junto a "MODEL" en la parte posterior de la máquina de coser. (MODEL \*\*\*)

21 Programas de puntadas --- MODEL XXX21, XXX17, XXX04, 7140, SA45

18 Programas de puntadas --- MODEL XXX18, CB02, STF91

16 Programas de puntadas --- MODEL XXX16, CB01, 7120

- ♦Gire el volante hacia sí para levantar la aguja a la posición más elevada.
- ♦Gire el selector de puntada para elegir la puntada.

Costura	Aplicación	Programas de puntadas			Costura	Aplicación	Programas de puntadas		
		21	18	16			21	18	16
1/2/3/4 	Ojal	0	0	0	15 	Costura invisible y dobladillo para tela elástica	0	0	0
5 	Punto recto para telas finas	0	0	0	16 	Punto de adorno Sobrehilado	0	0	0
6/7/8 	Punto recto Costura de cremallera	0	0	0	17 	Costura recta elástica (costura segura)	0	0	—
9/10/11 	Dibujo Sobrehilado Costura en zigzag	0	0	0	18 	Vainica	0	0	—
12 	Costura invisible y dobladillo	0	0	0	19 	Sobrehilado Punto de adorno	0	—	—
13 	Costura de remiendo Sobrehilado para telas finas	0	0	0	20 	Fruncido	0	—	—
14 	Vainica/punto de unión Punto de adorno	0	0	0	21 	Punto de adorno	0	—	—

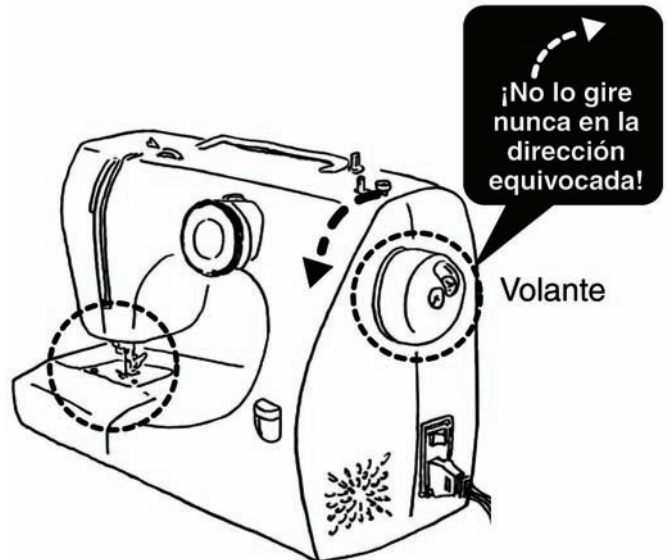
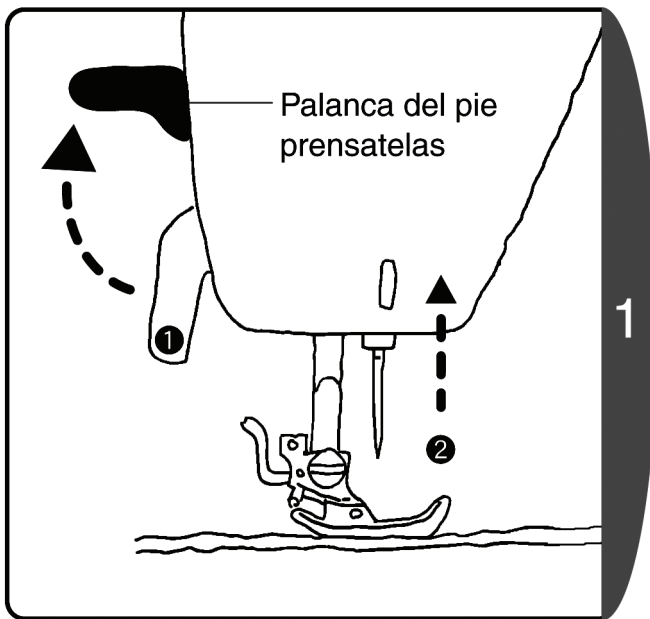
## 9. Cambio del pie prensatelas

### ! PRECAUCIÓN



Antes de cambiar el pie prensatelas, desconecte el enchufe de la toma de corriente. Si no lo hace así, podría lesionarse.

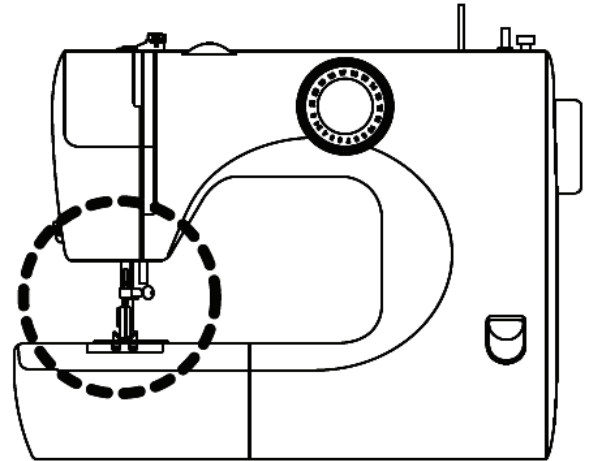
### ☆ Extracción ☆



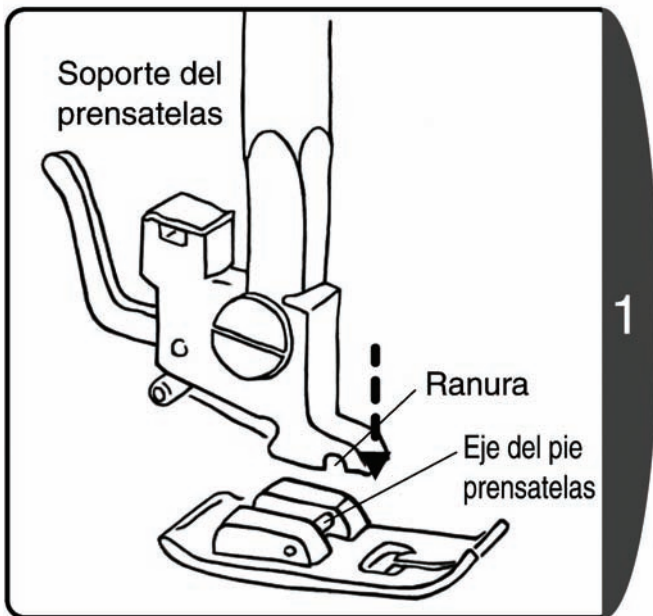
1. Suba la palanca del pie prensatelas.
2. Gire el volante hacia sí para levantar la aguja.



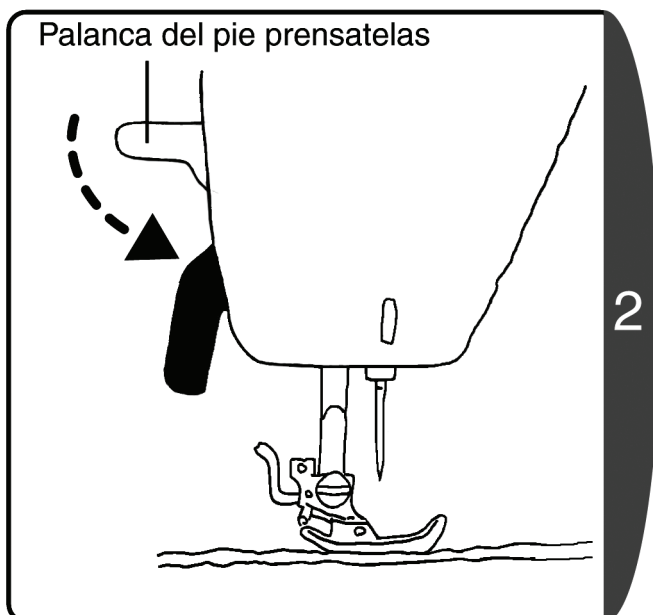
Empuje la palanca del soporte del prensatelas en la dirección de la flecha para soltar el pie prensatelas.



★ Instalación ★



Coloque el eje del pie prensatelas directamente debajo de la ranura del soporte del prensatelas.



Baje la palanca del pie prensatelas para sujetar el pie prensatelas.

## 10. Cambio de la aguja

### ⚠ PRECAUCIÓN



**Antes de cambiar la aguja, desconecte el enchufe de la toma de corriente.**

Si no lo hace así, podría lesionarse.



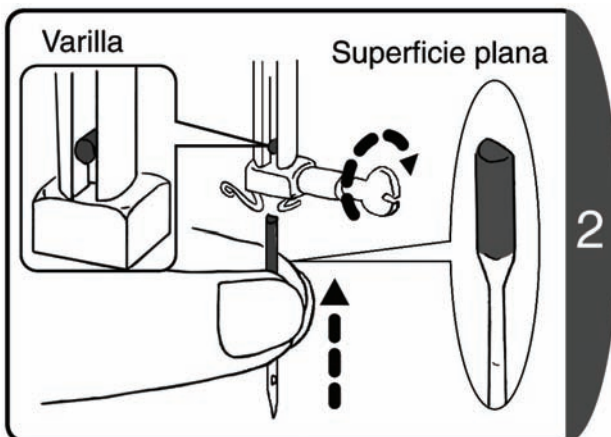
**Las agujas rotas son peligrosas. Tírelas en un lugar seguro, lejos de los niños.**

Si no lo hace así, podría lesionarse.



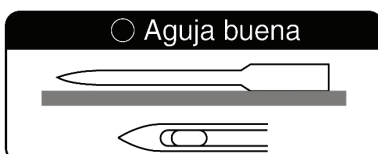
1. Gire el volante hacia sí para elevar la punta de la aguja por encima de la placa.
2. Sostenga la aguja en una mano, afloje el tornillo del soporte de la aguja con el destornillador para la placa de la aguja y saque la aguja.

Nota: No extraiga el tornillo del soporte de la aguja. Afloje el tornillo del soporte de la aguja para sacar la aguja.



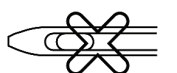
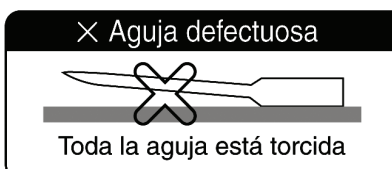
1. Coloque la superficie plana de la aguja mirando hacia la parte posterior e insértela hasta que haga contacto con la varilla.
2. Apriete bien el tornillo del soporte de la aguja con el destornillador para la placa de la aguja.

### ☆ Selección de la aguja correcta ☆

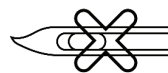


Nota: Si se utiliza una aguja defectuosa, no sólo podría perjudicar el rendimiento de la costura, sino que también podría dañar la placa o el gancho, o romperse la aguja.

\* Si la costura no es correcta o se rompe el hilo, pruebe a sustituir la aguja.



El punto de la aguja está roto





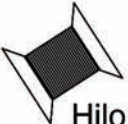

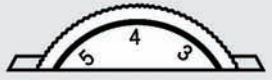
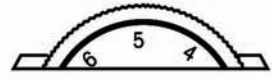
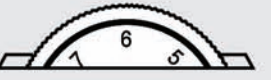


El punto de la aguja está torcido

**¡Resulta peligroso utilizar una aguja defectuosa!**

## 11. Relación entre la aguja, el hilo y la tela, y ajuste de la máquina de coser

La calidad del acabado de la costura mejorará si se cambian la aguja y el hilo para que se correspondan con el tipo de tela. Siga las instrucciones de la tabla a continuación.

		Costura de tela fina	Costura de tela normal	Costura de tela gruesa
				
Relación entre la aguja, el hilo y la tela	 Aguja	Nº 65/9 a nº 75/11	Nº 75/11 a nº 90/14	Nº 100/16
	 Hilo	Poliéster nº 90 Algodón nº 80 a nº 120 Seda nº 80	Poliéster nº 50 a nº 60 Algodón nº 60 a nº 80 Seda nº 50 a nº 80	Poliéster nº 30 a nº 50 Algodón nº 40 a nº 50 Seda nº 50
	 Tela	Tela de refuerzo normal Quipler Georgette Batista Encaje, etc.	Tela delantera normal Broad Tejano blando Raso Terciopelo Guinga, etc.	Cortinas Tejano Acolchado Borreguillo Tweed Feltro, etc.
Ajuste de la tensión del hilo	Tensión del hilo	 (3 a 5)	 (4 a 6)	 (5 a 7)

- Utilice una aguja de punta redonda para la alineación de la costura de tejido elástico.
- Adquiera las agujas que no se incluyan como accesorios, tras comprobar que estén especificadas como agujas de máquinas de coser de uso doméstico.
- Consulte P.29[Ajuste de la tensión del hilo] para obtener información sobre el ajuste de la tensión del hilo.
- Utilice el mismo tipo de hilo para los hilos superior e inferior.
- Cuanto más alto sea número de la aguja, más gruesa será la aguja y, viceversa, cuanto más bajo sea el número de la aguja, más fina será.



### III. Costura

#### 1. Costura recta y costura en reversa

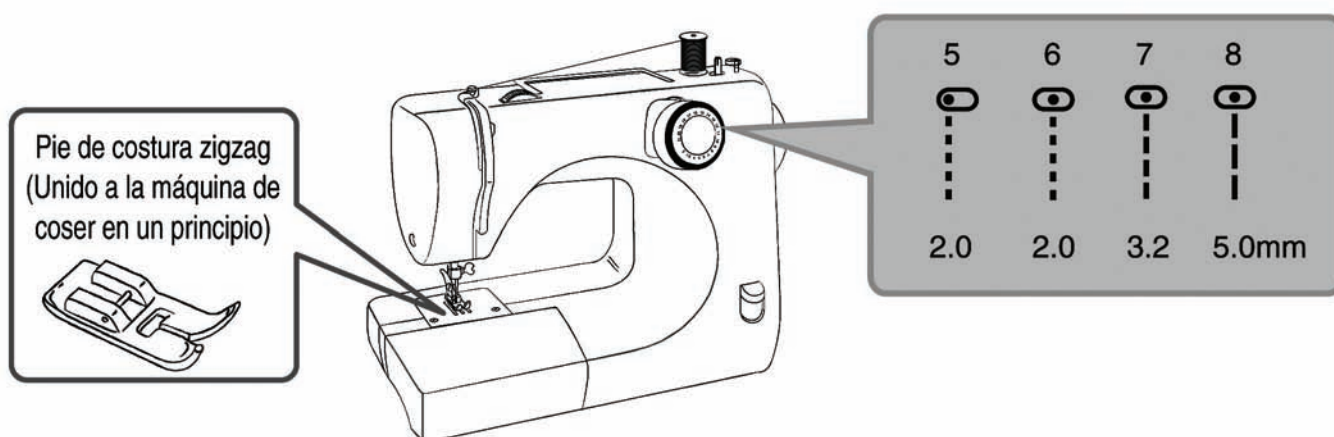
La costura en reversa se realiza al principio y al final de la costura para evitar que se deshaga.

#### ⚠ PRECAUCIÓN

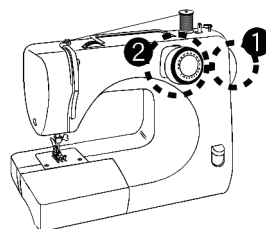
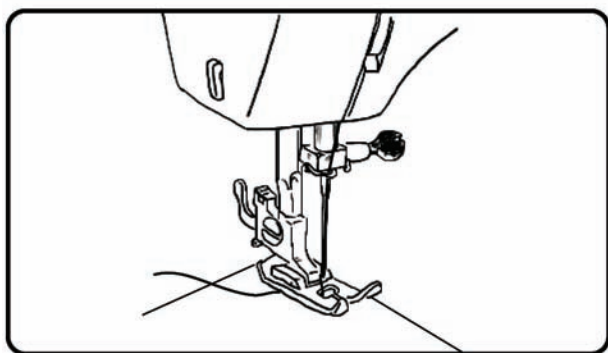


**No tire excesivamente de la tela mientras esté cosiendo.**

Si lo hace, podría romperse la aguja y causarle lesiones.

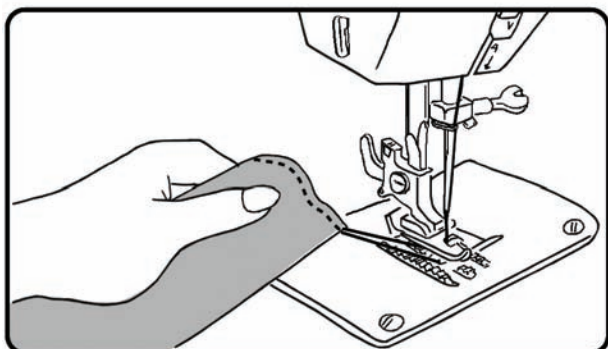


#### ☆ Puntada recta ☆



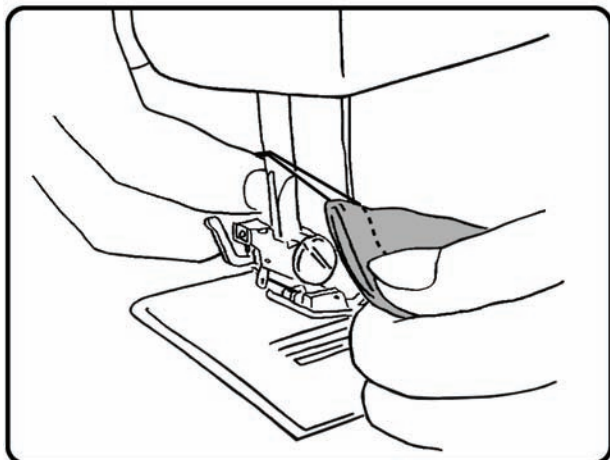
1. Gire el volante hacia sí para levantar la aguja.
  2. Gire el selector de puntada para elegir la puntada.
- ♦ Coloque la tela y baje la palanca del pie prensatelas.
  - ♦ Pise el mando de pedal para empezar a coser.

#### ☆ Final de la costura ☆



- ♦ Tras terminar la costura, gire el volante hacia sí hasta que la aguja alcance la posición más elevada.
- ♦ Levante el pie prensatelas y tire de la tela hacia la parte posterior.

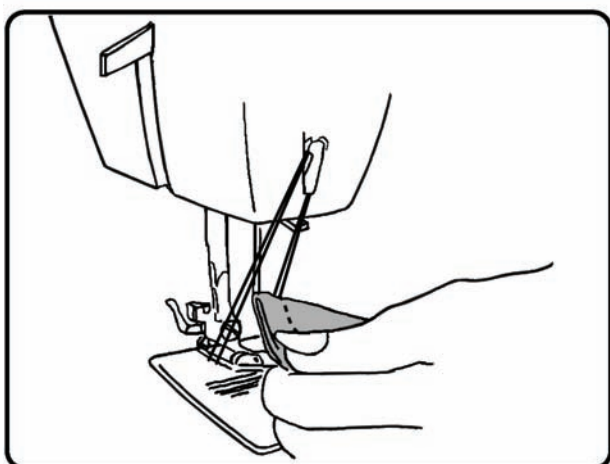
### ☆ Cuchilla para cortar el hilo en el portaaguja ☆



\* La cuchilla para cortar el hilo puede variar de un modelo a otro.

Alinee dos hilos y córtelos con la cuchilla para cortar el hilo en el portaaguja.

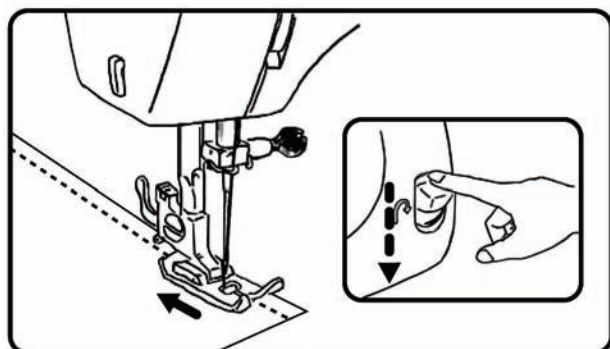
### ☆ Cuchilla para cortar el hilo en la tapa frontal ☆



\* La cuchilla para cortar el hilo puede variar de un modelo a otro.

Alinee dos hilos y córtelos con la cuchilla para cortar el hilo en la tapa frontal.

### ☆ Costura en reversa ☆

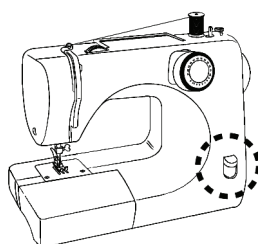


La costura en reversa se realiza al principio y al final de la costura para evitar que se deshaga.

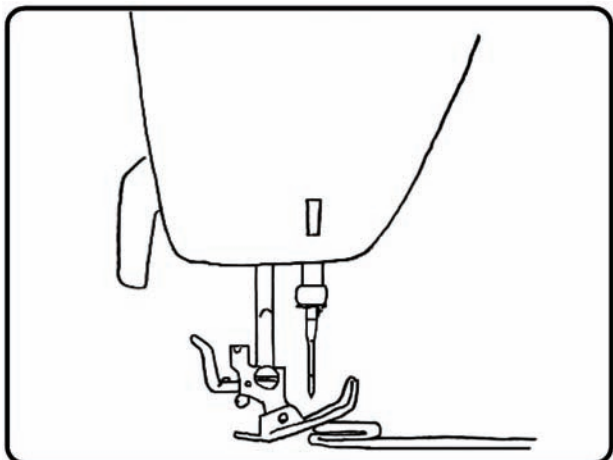
La costura en reversa se realiza mientras se baja la palanca para coser en reversa.

- ♦ Cosa 1 cm desde el borde de la tela para evitar el deshachado al principio de la costura.
- ♦ Cosa de 3 a 4 puntadas invertidas al final de la costura.

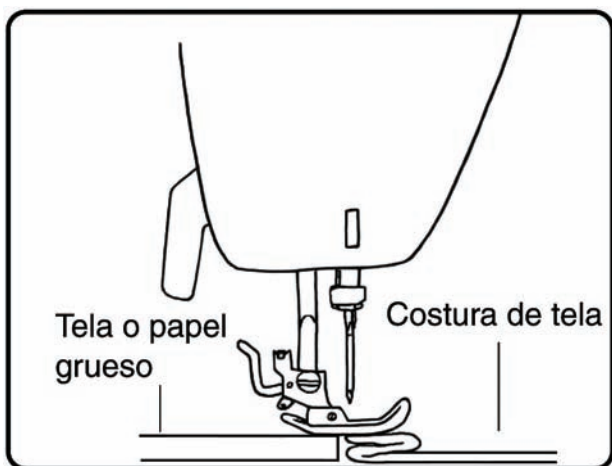
Nota: Quite el dedo de la palanca de costura en reversa para volver a la costura de avance.



### ☆ Costura de tela gruesa ☆

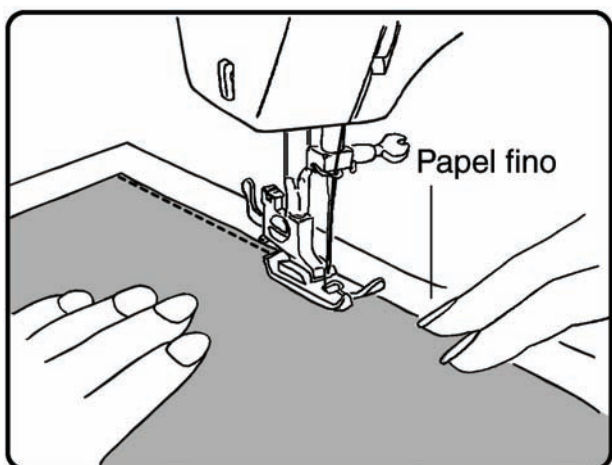


Cuando cose una tela gruesa desde el borde, el pie prensatelas puede inclinarse y no poder pasar la tela.



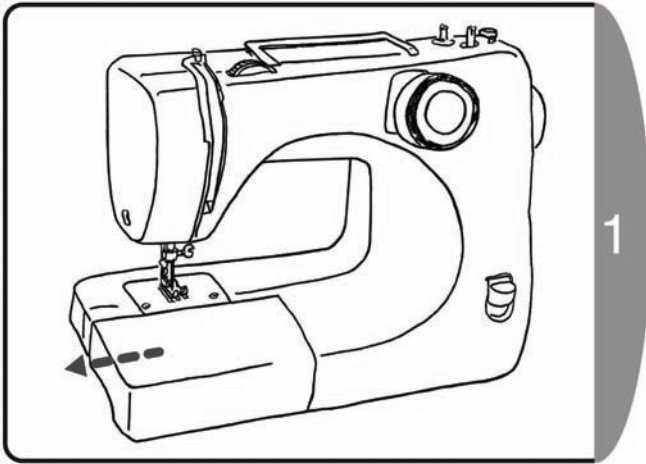
Coloque la tela o el papel grueso del mismo grosor que la tela que desea coser debajo del pie prensatelas. Esto le permitirá coser uniformemente.

### ☆ Costura de tela fina ☆

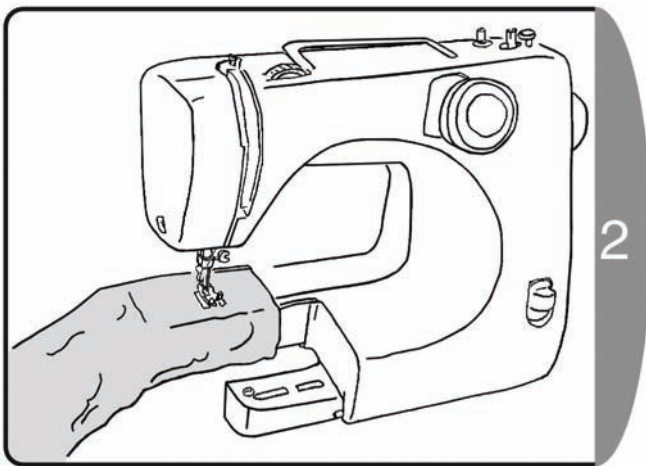


La costura resulta más fácil si se coloca papel tisú debajo de la tela.

★ Costura de telas en forma de tubo ★



Tire del tablero de extensión (compartimiento para accesorios) en la dirección de la flecha.

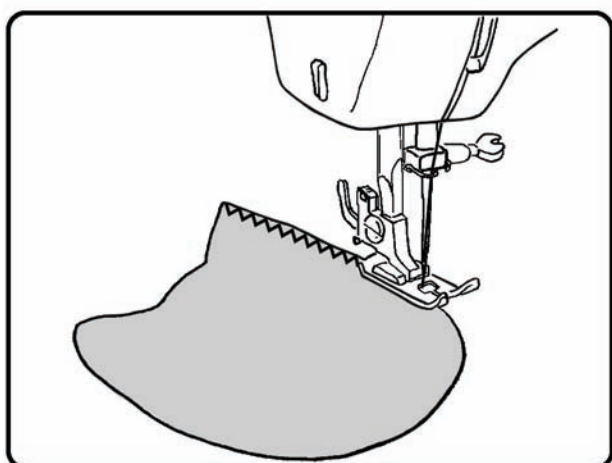
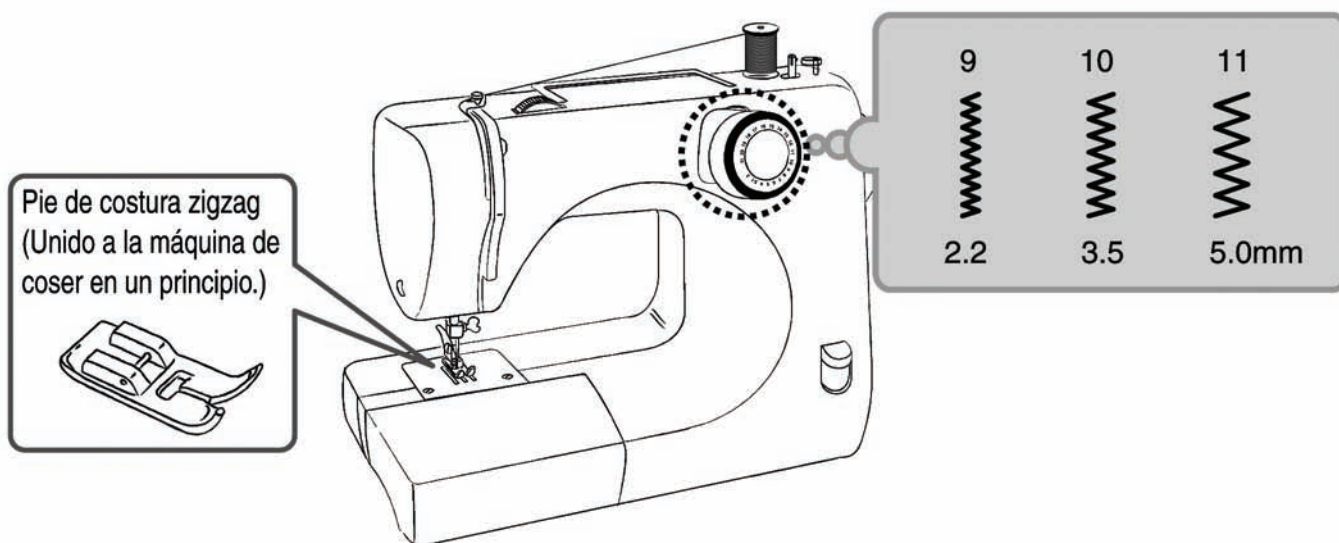


Cosa telas en forma de tubo, como pantalones o mangas.

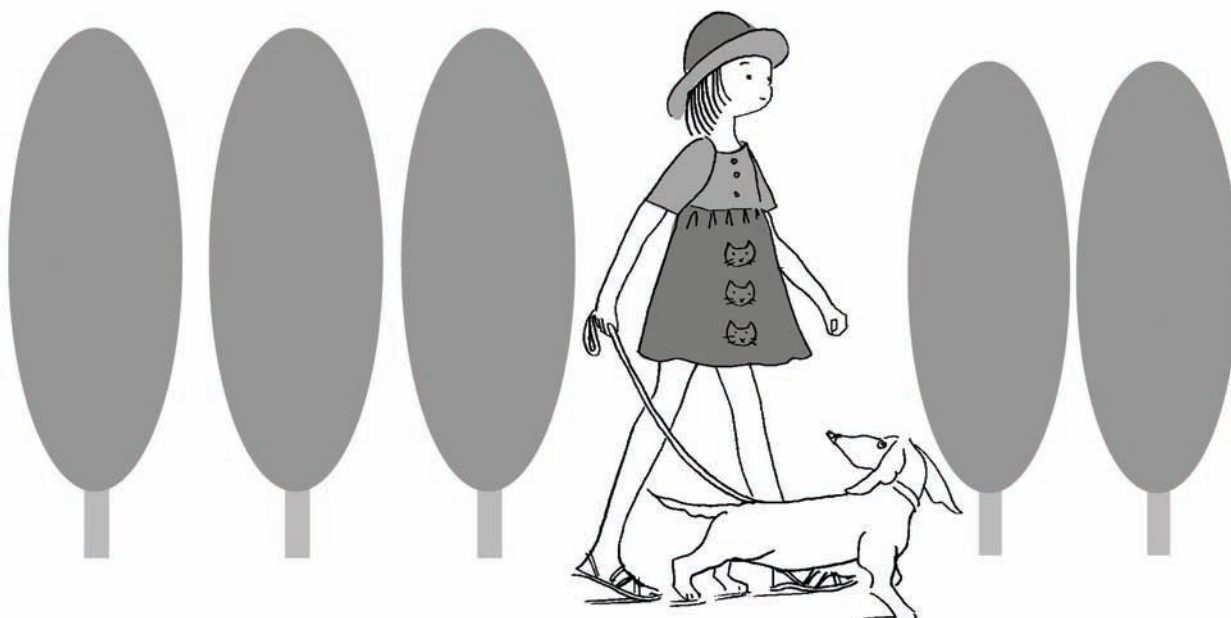


## 2. Costura en zigzag

Existen varias aplicaciones de la costura en zigzag, como los dibujos y el sobrehilado.

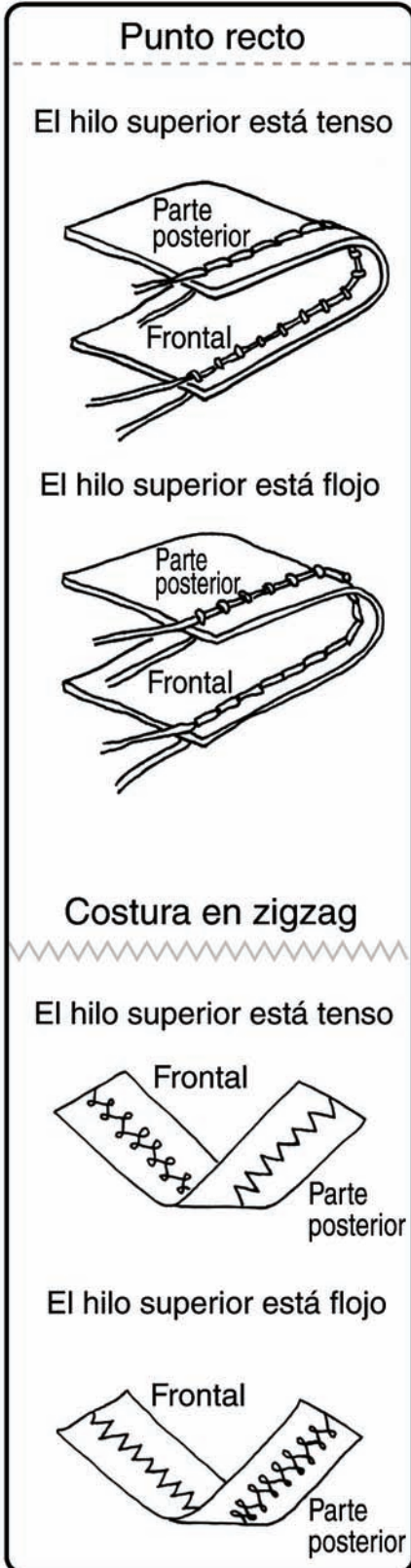


- Gire el volante hacia sí para levantar la aguja.
- Gire el selector de puntada para elegir la puntada.
- Coloque la tela y baje la palanca del pie prensate- las.
- Pise el mando de pedal para empezar a coser.



### 3. Ajuste de la tensión del hilo

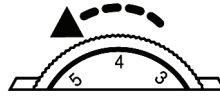
Antes de realizar el ajuste, compruebe que ha realizado correctamente la sección "P.15[Enhebrado del hilo superior]".



#### ☆ Método de ajuste para la tensión del hilo superior ☆

○ El hilo superior está tenso

○ El hilo superior está flojo



Reduzca la tensión del hilo superior.

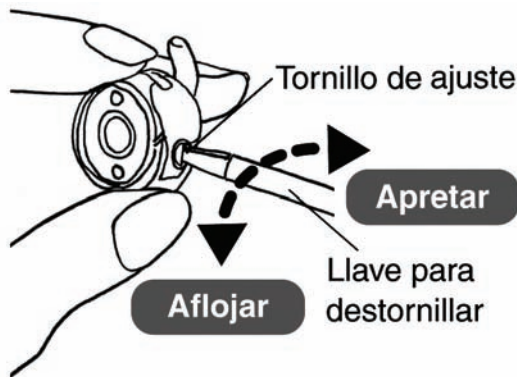


Aumente la tensión del hilo superior.

Nota: Si la tensión no varía al ajustar el control de la tensión del hilo superior, vuelva a colocar el hilo superior.

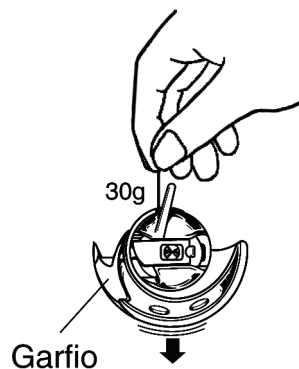
Nota: Si no cambia con el hilo superior, ajuste el hilo inferior.

#### ☆ Método de ajuste para la tensión del hilo inferior ☆



○ Ajústelo girando el tornillo de ajuste del caja bobinas con la llave para destornillar. Gire hacia la derecha para tensarlo. Gire hacia la izquierda para aflojar la tensión.

○ Tras ajustar la tensión del caja bobinas, mantenga en suspensión la bobina, el caja bobinas y el garfio al mismo tiempo, y sostenga el hilo tal y como se indica en la ilustración. (Consulte P.45)



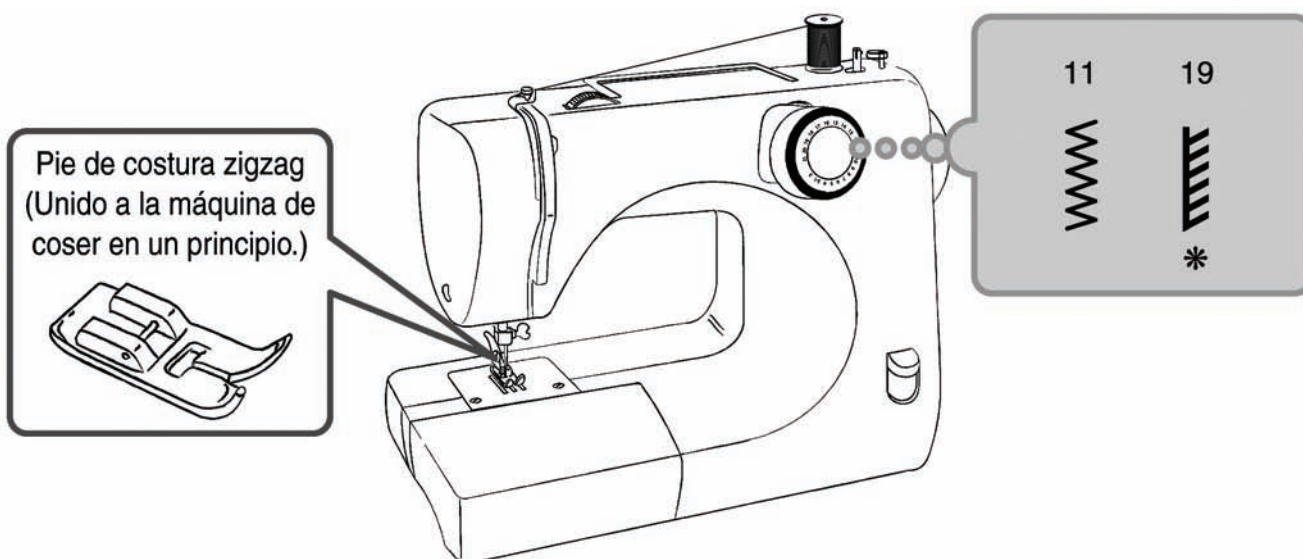
Nota: Cuando la tensión del caja bobinas es correcta: el hilo se desplaza de forma correcta, mostrando una suave resistencia.

Si la tensión del caja bobinas es demasiado fuerte: el hilo no se desplaza de forma correcta y da tirones.

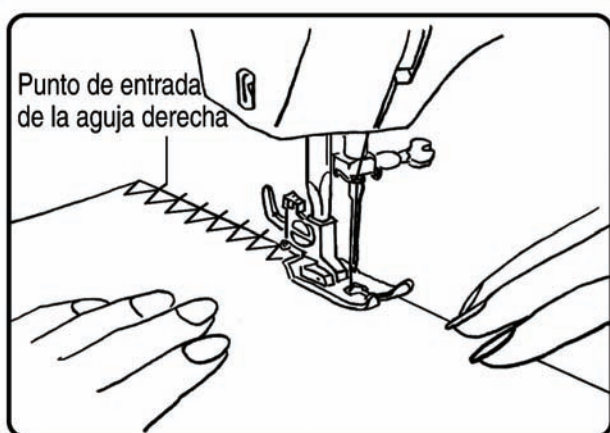
Si la tensión del caja bobinas es demasiado floja: el hilo no se desplaza de forma correcta y hace bastas.

## 4. Sobrehilado

Este método de costura evita que se deshilache el borde del tejido.



\* No disponible para el modelo de 16/18 puntadas. (consulte P.19[Aplicación de cada tipo de patrón])



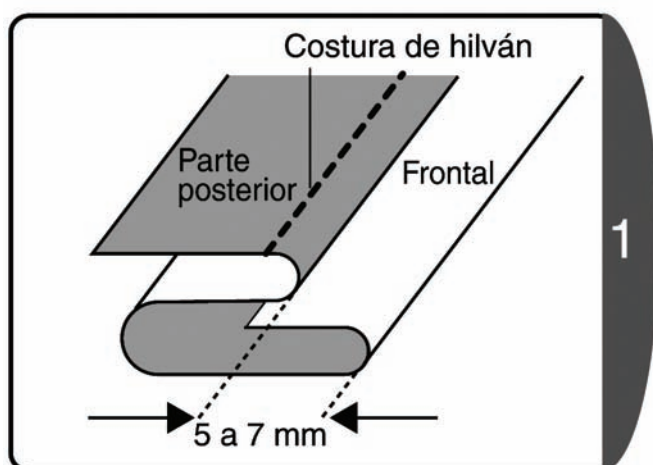
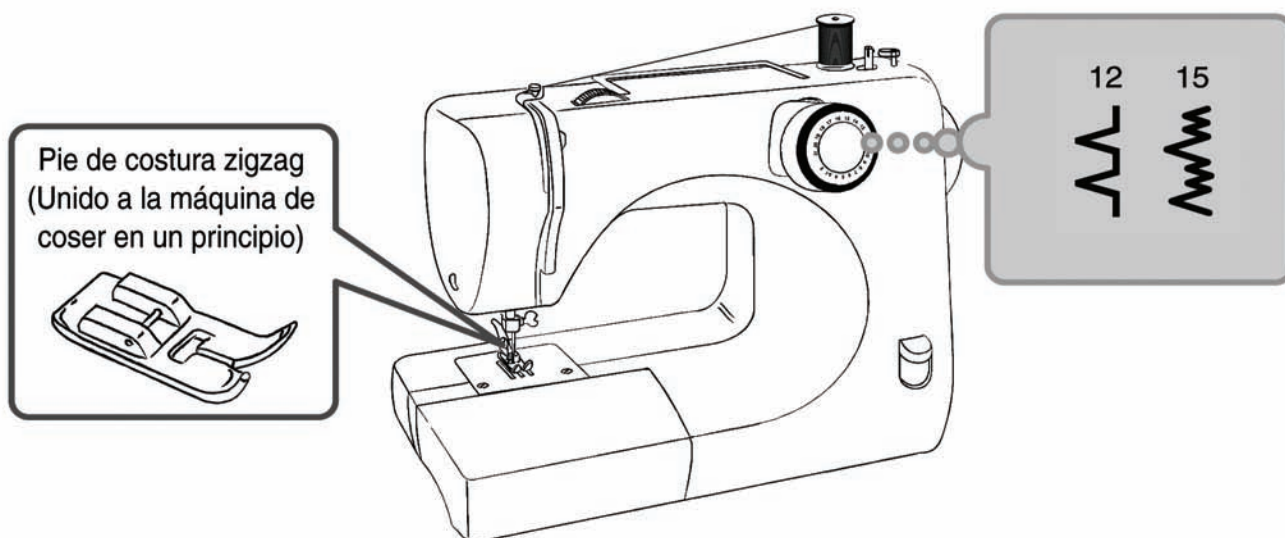
Coloque la tela de modo que la aguja sobresalga ligeramente del borde de la misma cuando se mueve hacia la derecha.



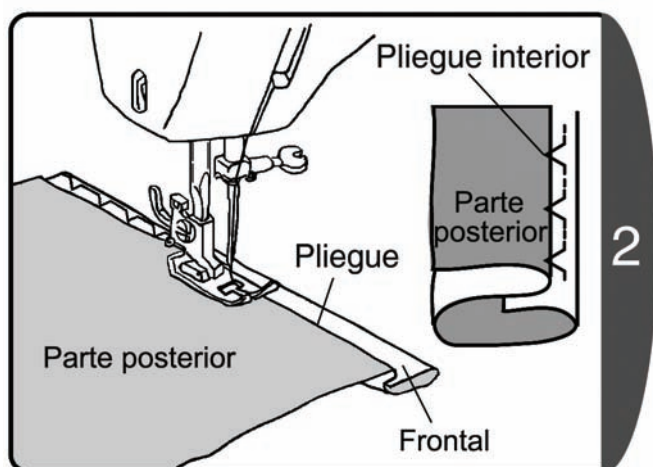
Resulta más sencillo coser precisamente si se utiliza el pie para sobrecostura. (accesorio opcional)

## 5. Costura invisible y dobladillo

En este método de costura, la puntada no puede verse por el lado anterior de la tela.

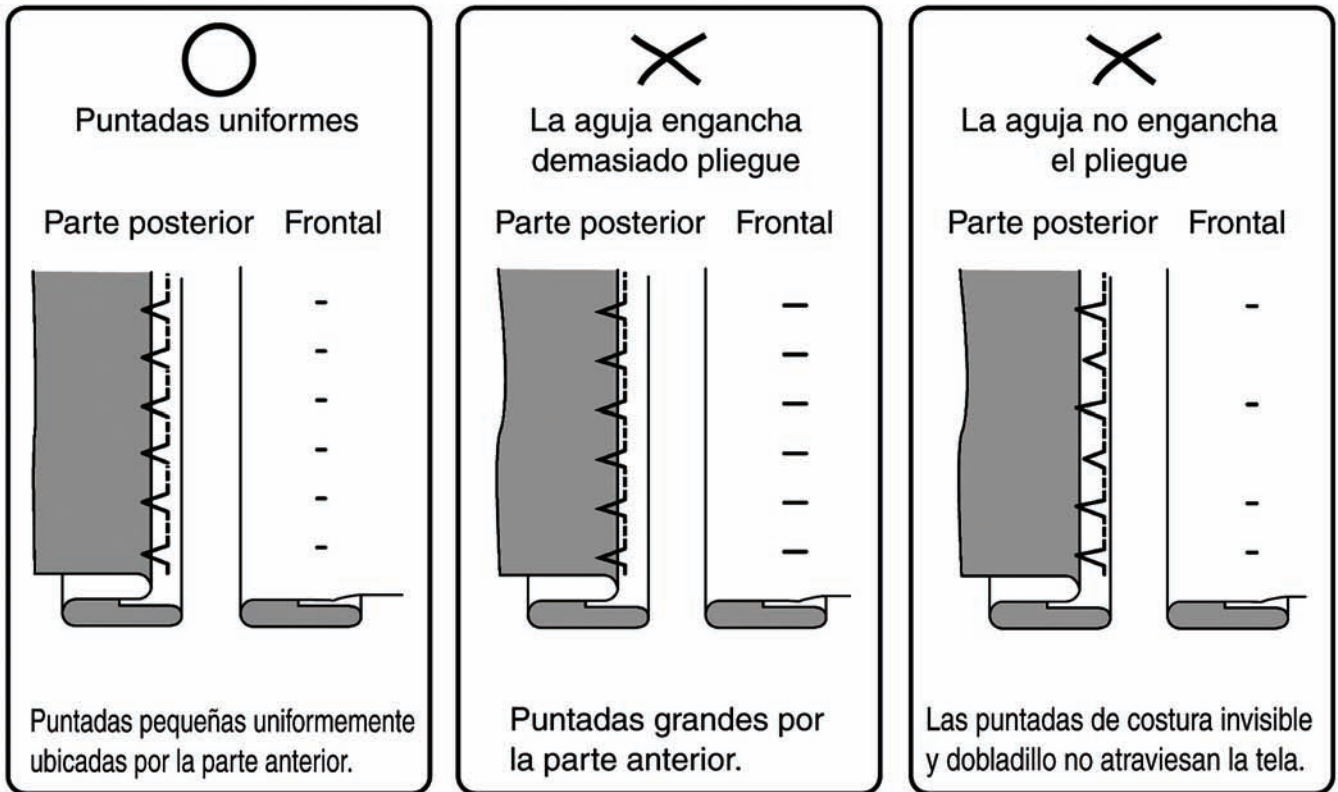


- ♦Doble la tela hacia atrás de manera que el área doblada sobresalga entre 5 y 7 mm.
- ♦Plánchela e hilvánela a mano.



- ♦Coloque la tela de manera que la aguja atrape ligeramente el pliegue al moverse hacia la izquierda.
- ♦Baje el pie prensatelas y empiece a coser. La parte de la puntada que atrapa el pliegue será visible desde el lado derecho de la tela.
- ♦Cosa las puntadas de manera uniforme para que dicha parte no sea ni demasiado grande ni demasiado pequeña.
- ♦Cuando termine de coser, quite el hilván y abra la tela.





Resulta más sencillo coser precisamente si se utiliza el pie de costura invisible. (accesorio opcional)



## 6. Ojal

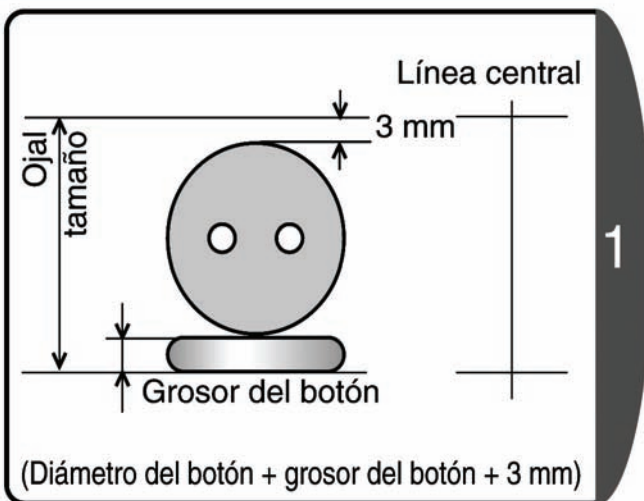
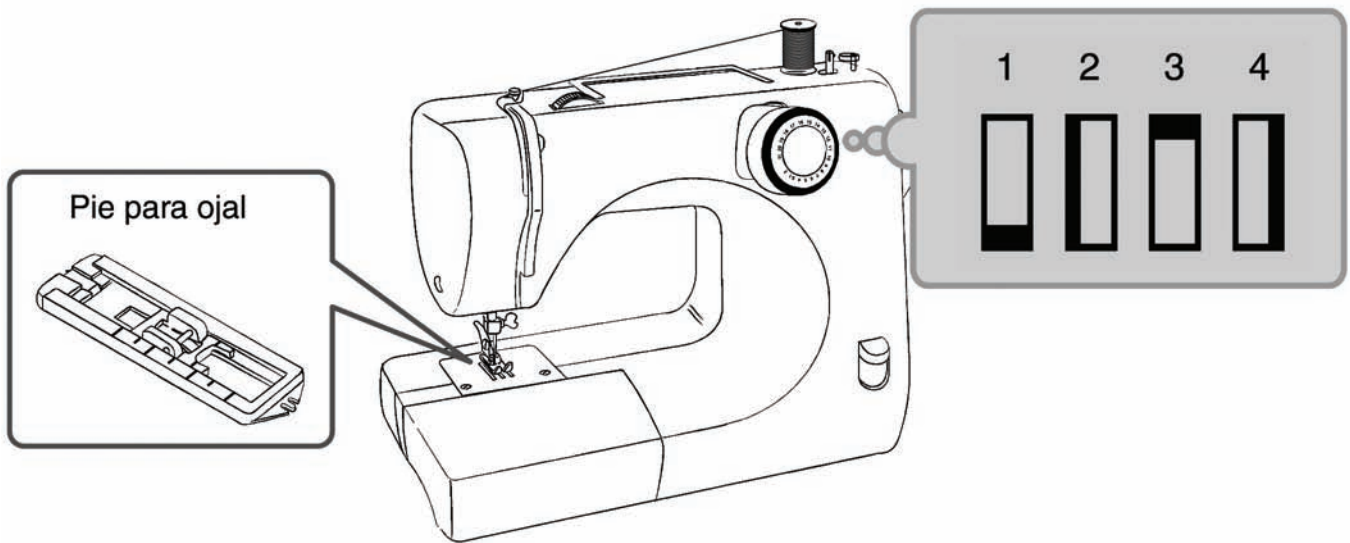
### PRECAUCIÓN



**Antes de cambiar el pie prensatelas, desconecte el enchufe de la toma de corriente.**  
Si no lo hace así, podría lesionarse.

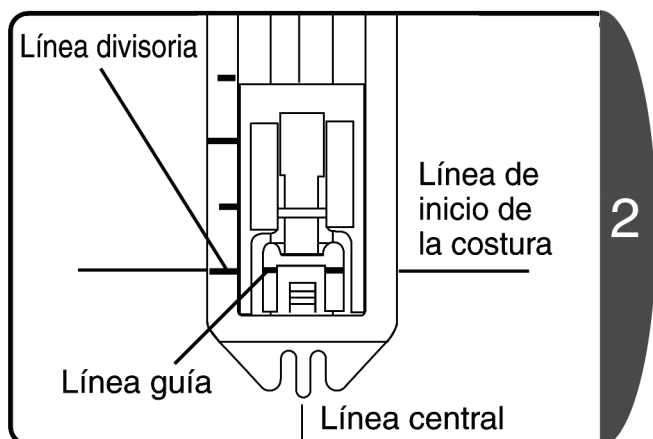
Es posible coser ojales que coincidan con el tamaño del botón.

En el caso de las telas elásticas o finas, se recomienda utilizar material estabilizador para un mejor acabado del ojal.

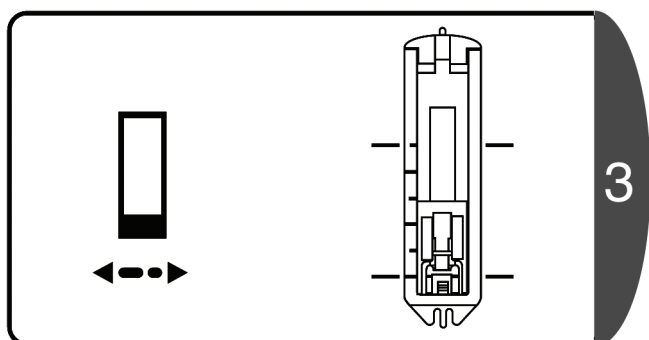


- ♦Cambie al pie para ojal.  
(consulte P.20[Cambio del pie prensatelas])
- ♦Establezca el tamaño del ojal y marque líneas en la tela.

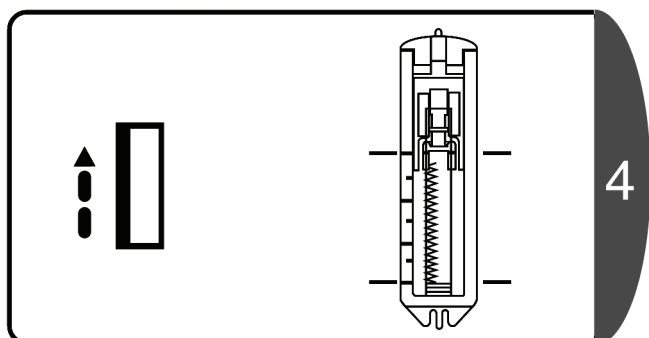
Nota: En el caso de las telas elásticas o finas, coloque una entretela que se fusione en la parte posterior antes de empezar a coser.



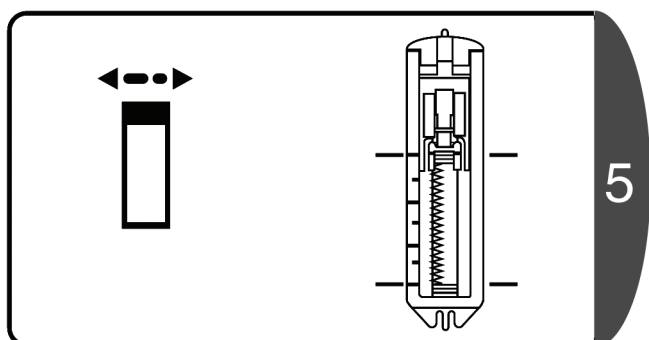
Alinee la línea divisoria del pie para ojal más cercana con la línea guía y baje el pie prensatelas hasta la línea de inicio de la costura en la tela.



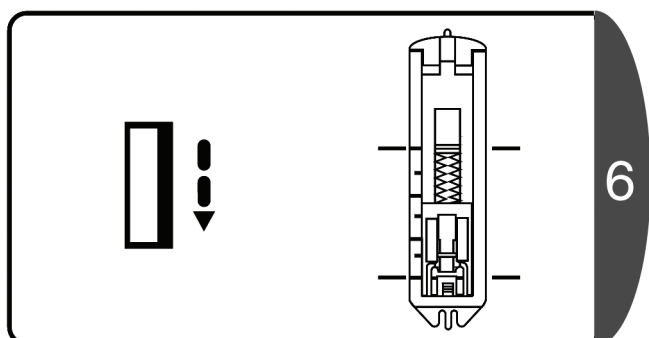
Levante la aguja a la posición más elevada, coloque el selector de patrón en "1" y cosa 5 o 6 puntadas de hilván de franja.



Levante la aguja a la posición más elevada, coloque el selector de patrón en "2", cosa el lado izquierdo y deténgase al llegar a la línea pintada en la tela.



Levante la aguja a la posición más elevada, coloque el selector de patrón en "3" y cosa 5 o 6 puntadas de hilván de franja. "1" y "3" utilizan la misma posición en el selector de puntada.

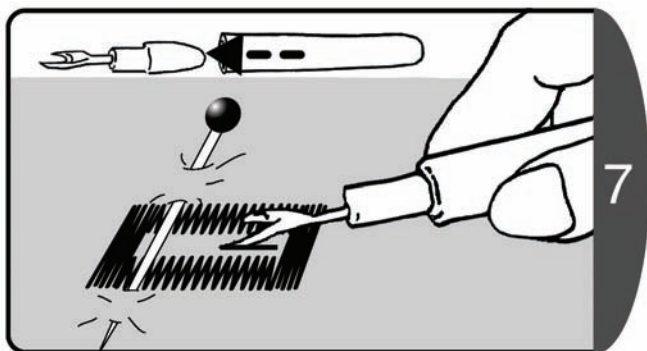


Levante la aguja a la posición más elevada, coloque el selector de patrón en "4", cosa el lado derecho y deténgase al llegar a la línea pintada en la tela.

## PRECAUCIÓN



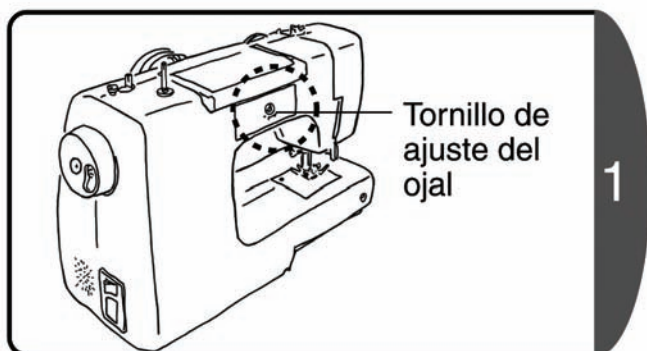
**Cuando utilice el abreojales para cortarlos, no coloque la tela delante del cortador.**  
Si lo hace, puede lastimarse la mano.



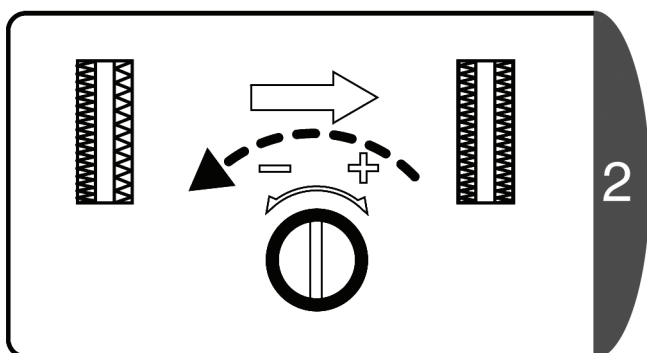
Utilice el abreojales para cortar el centro, asegurándose de no cortar las puntadas.

Nota: Si pone un alfiler para marcar el área de hilvanado de franja, le ayudará a evitar cortar el hilván de franja con el abreojales.

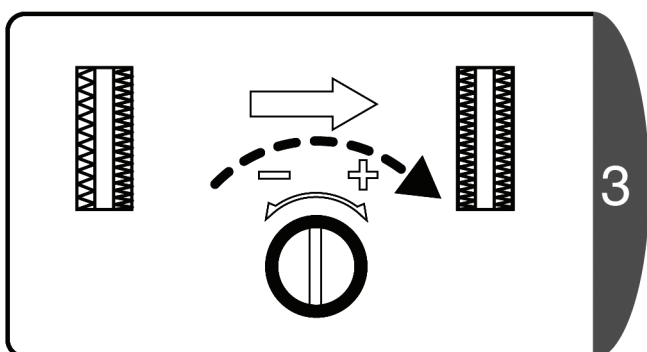
## ☆ Ajuste del equilibrio del abreojales ☆



- ♦ Utilice el tornillo de ajuste del ojal para ajustar la regularidad entre las puntadas. (lado posterior)
- ♦ Ajústelo girándolo con la llave para destornillar para la placa de la aguja.



Si las puntadas están flojas en el lado derecho del ojal, gire ligeramente en la dirección "-".



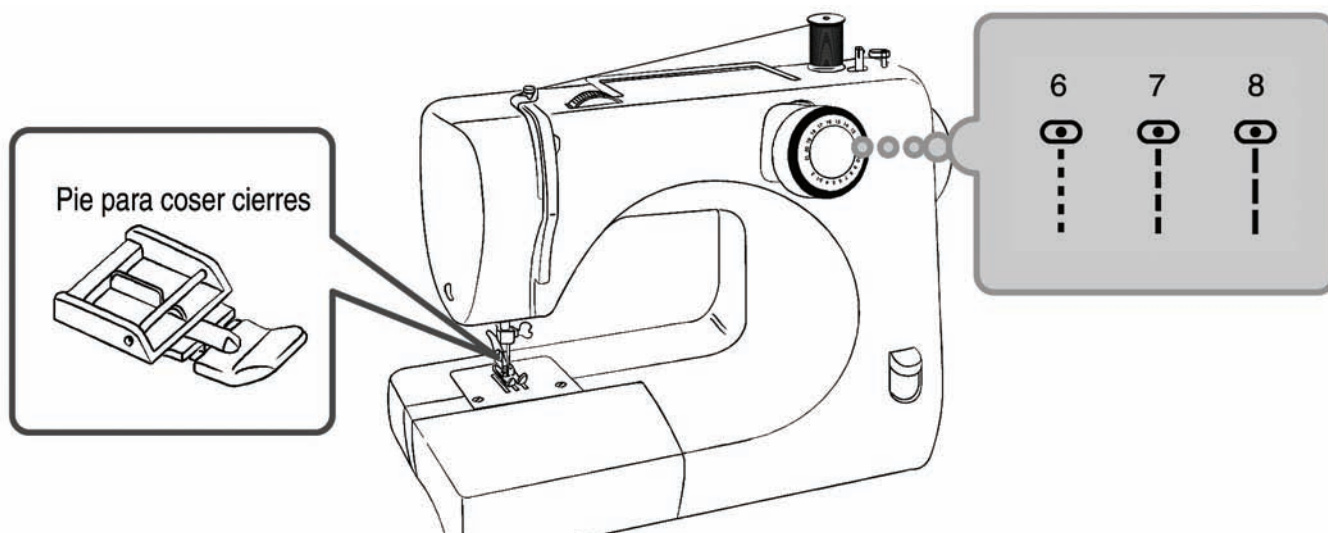
Si las puntadas están flojas en el lado izquierdo del ojal, gire ligeramente en la dirección "+".

## 7. Costura de cremalleras

### ⚠ PRECAUCIÓN

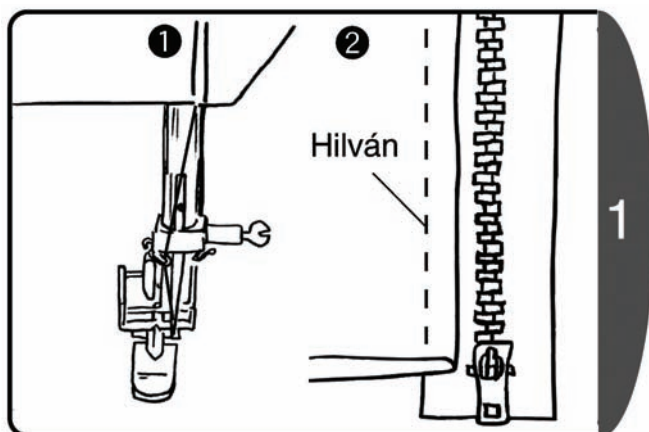


Antes de cambiar el pie prensatelas, desconecte el enchufe de la toma de corriente. Si no lo hace así, podría lesionarse.



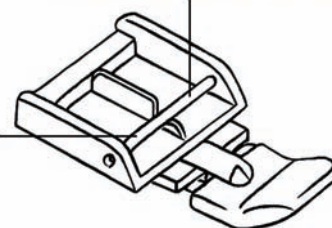
Coloque el pie para coser cierres. (consulte P.20[Cambio del pie prensatelas])

### ☆ Costura del lado izquierdo de la cremallera ☆

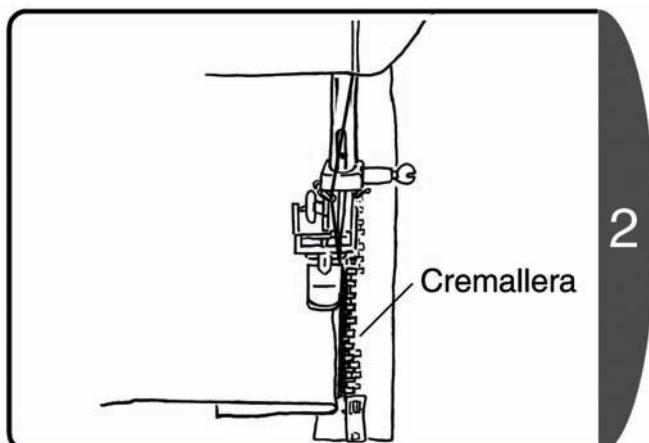


Patilla del lado derecho

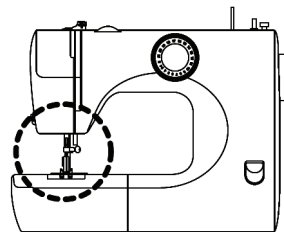
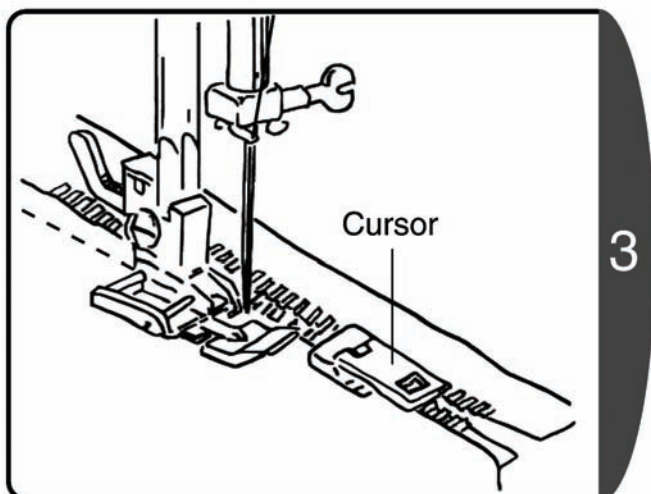
Patilla del lado izquierdo



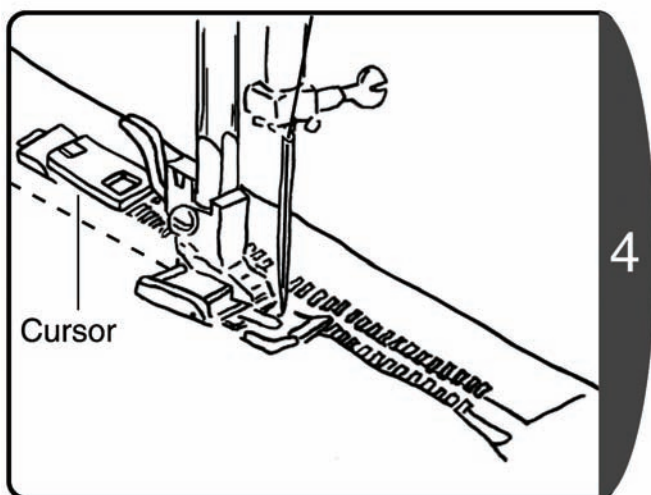
1. Coloque la patilla del lado derecho del pie para coser cierres en el soporte del prensatelas.
2. Alinee la cremallera y la tela, e hilvánelas.



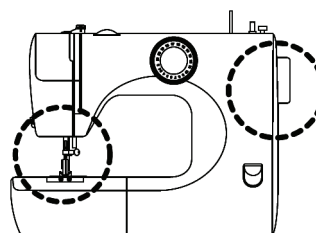
Coloque la tela de manera que la cremallera quede al lado derecho del pie prensatelas.



Cosa hasta que el pie prensatelas entre en contacto con el cursor, y luego detenga la máquina de coser.

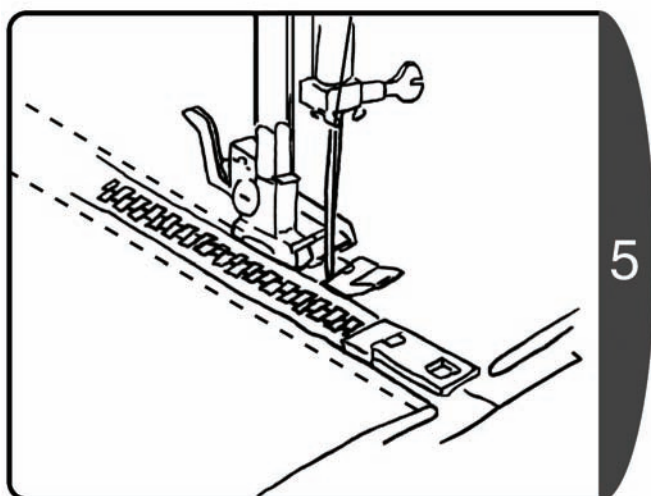


- ♦Gire el volante hacia usted para bajar la aguja sobre la tela.
- ♦Suba la palanca del pie prensatelas.
- ♦Mueva el cursor hacia la parte posterior del pie prensatelas y termine de coser.



¡No lo gire nunca en la dirección equivocada!

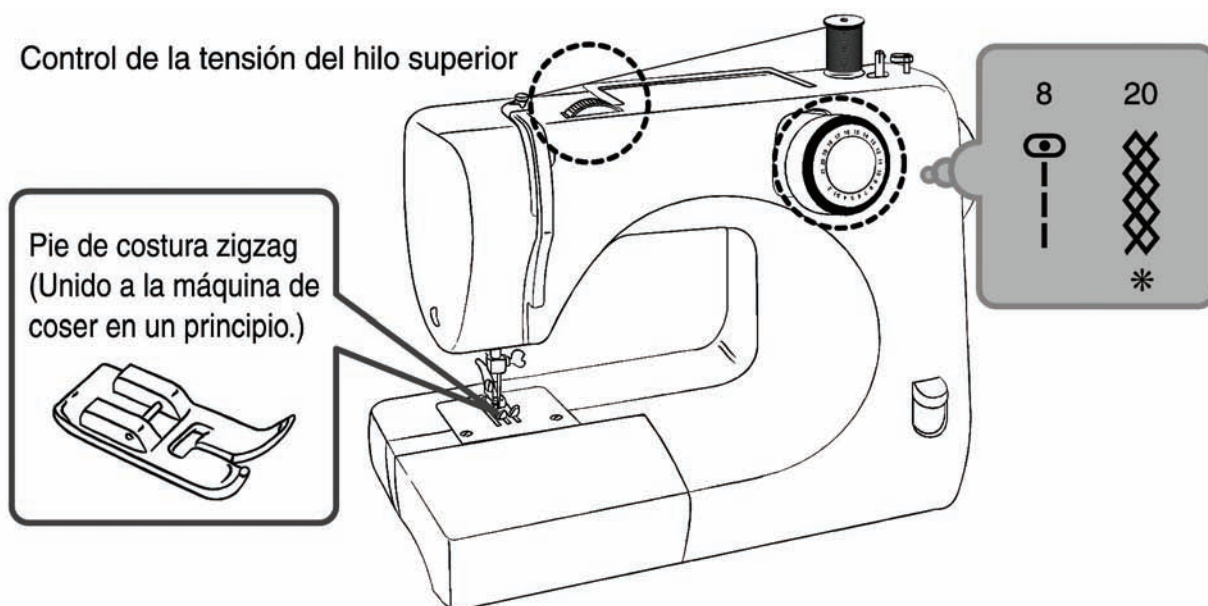
★ Costura del lado derecho de la cremallera ★



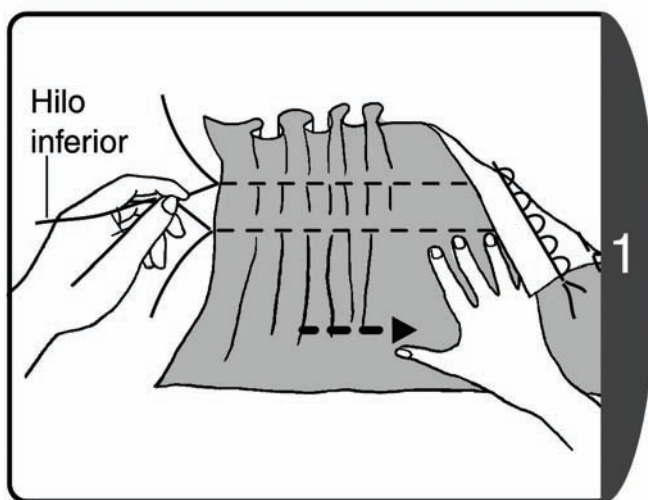
- ♦Suelte el pie prensatelas y colóquelo junto a la patilla del lado izquierdo.
- ♦Cosa el lado de recho dela cremallera utilizando el mismo procedimiento que ha usado para el izquierdo.

Nota: Si cose ambos lados en la misma dirección, evitará los problemas de alineamiento en su costura.

## 8. Fruncido

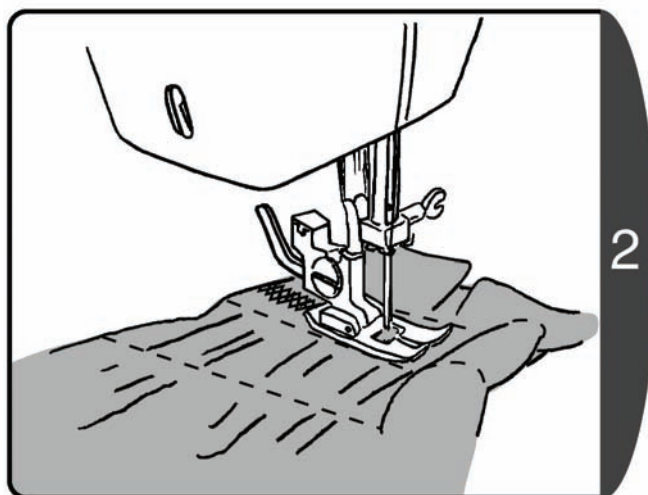


\* No disponible para el modelo de 16/18 puntadas. (consulte P.19[Aplicación de cada tipo de patrón])



Para hacer el fruncido:

- ♦ Coloque el control de puntada en "8".
- ♦ Afloje la tensión del hilo superior y cosa.
- ♦ Cuando acabe de coser, sujete el extremo del hilo inferior como se muestra en el diagrama y deslice la tela en la dirección de la flecha para hacer el fruncido.



- ♦ Tras hacer el fruncido, cosa el fruncido entre 2 filas de fruncido.
- ♦ Tras coser el fruncido, tire del hilo que utilizó para hacer el fruncido.

## 9. Bordado

### PRECAUCIÓN

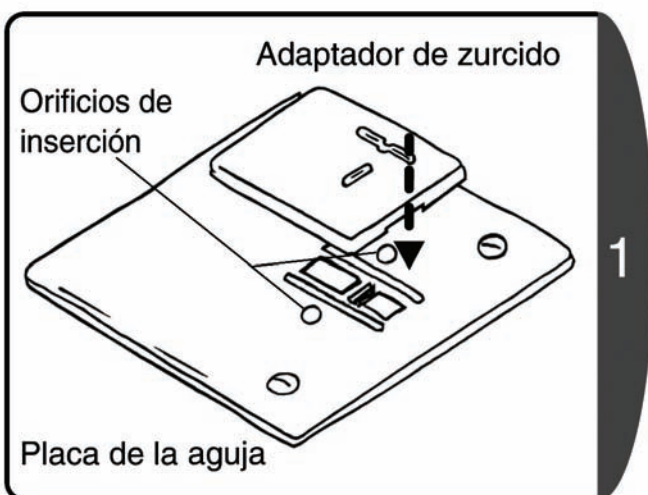
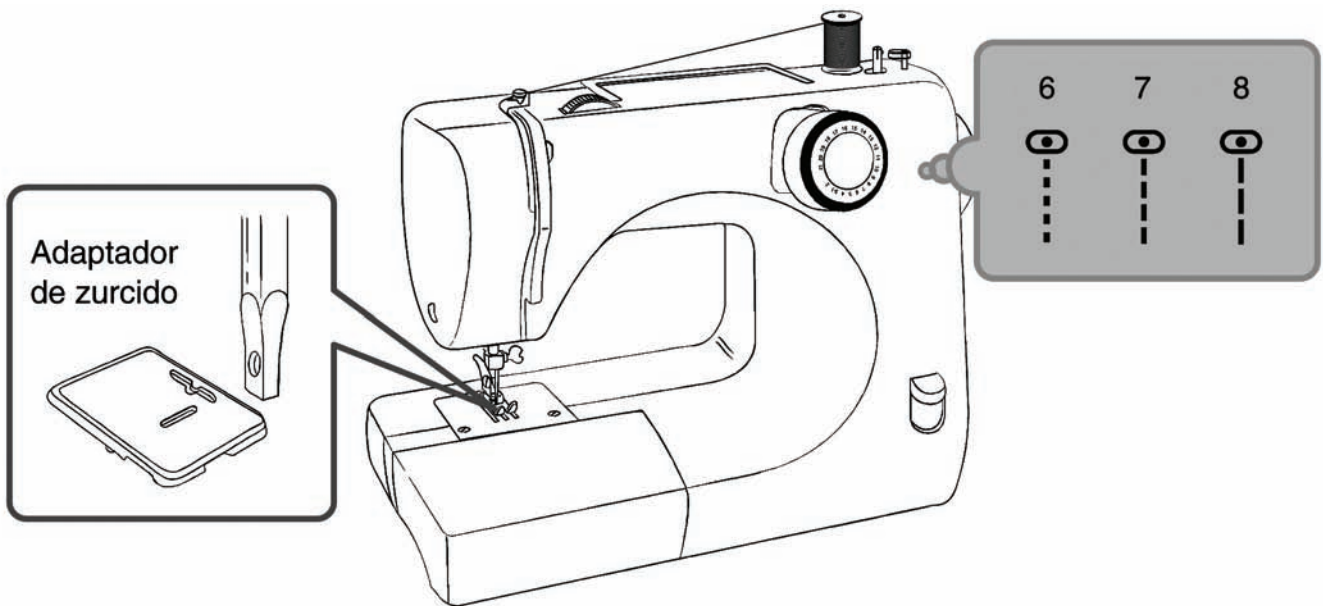


**Antes de colocar el adaptador para zurcir, asegúrese de desconectar su máquina de la corriente.**

Si no lo hace así, podría lesionarse.

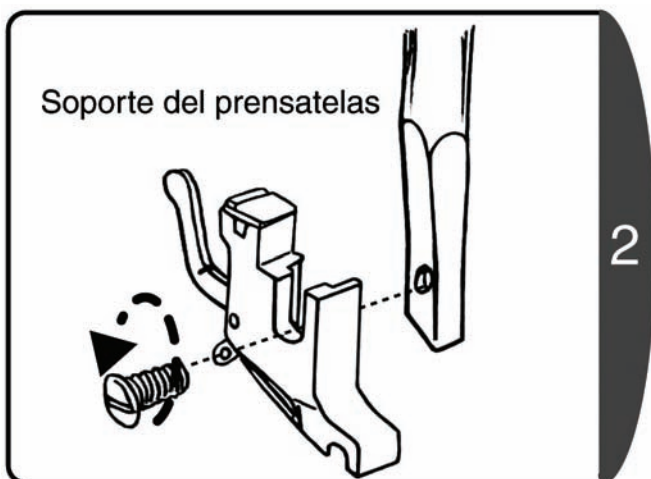
Puede crear sus propios diseños para bordarlos. Diseñe su propio modelo sobre el material y céntrelo en el bastidor para el bordado. Ponga debajo un tejido/fliselina muy fino para dar cuerpo al bordado. Instale un adaptador de zurcido y, a continuación, empiece a coser.

\* Para el modelo 7140, DE21 utilice la palanca para mover los dientes incluida en la máquina de coser en vez del adaptador de zurcido. (consulte P.44[Uso del movimiento de los dientes])

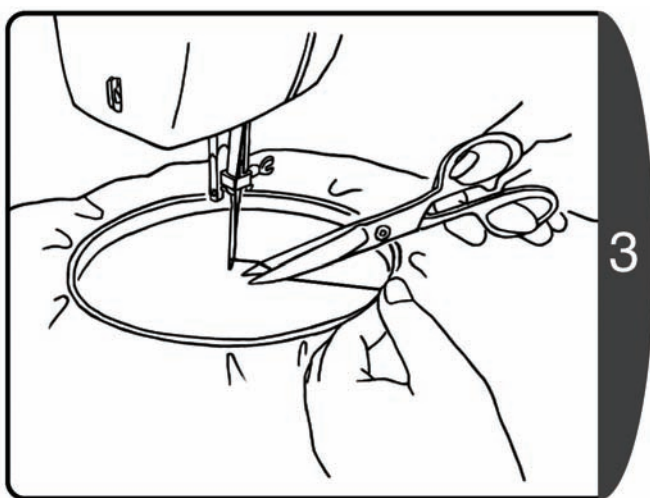


- ♦ Alinee el adaptador de zurcido accesorio con los orificios de inserción.
- ♦ Insértelo hasta que escuche un sonido de bloqueo para instalarlo en la placa de la aguja.

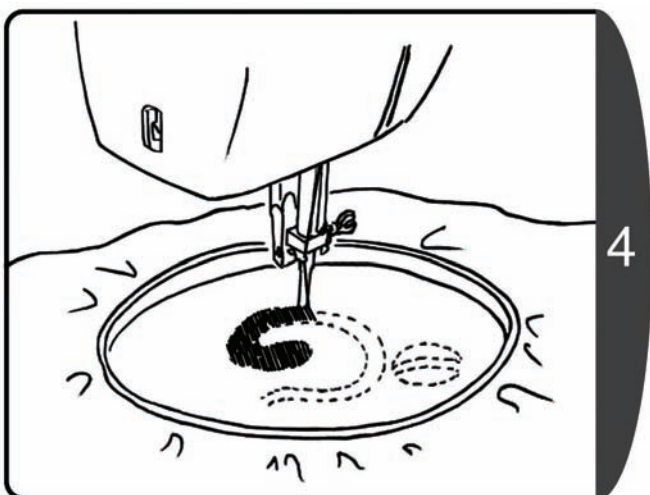




Aflaje el tornillo del soporte del prensatelas con la llave para destornillar la placa de la aguja para soltar el soporte.



- ♦ Estire la tela con el diseño y ajuste el bastidor.
- Nota: Compre un bastidor en cualquier tienda.
- ♦ Antes de empezar, prepárese haciendo una puntada, tirando del hilo superior y sacado el hilo inferior por la parte superior de la tela.
- ♦ Sostenga suavemente los hilos inferior y superior, y después haga unas 2 o 3 puntadas. Corte los excesos de hilo.



Cosa a lo largo del trazado del diseño para que no quede espacio entre las puntadas.



## IV. Características especiales

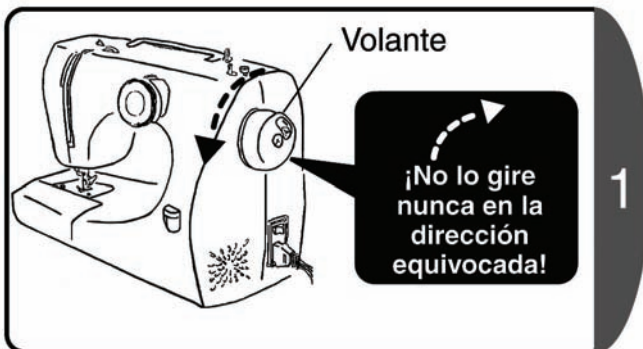
### 1. Uso del enhebrador de la aguja

#### ⚠ PRECAUCIÓN



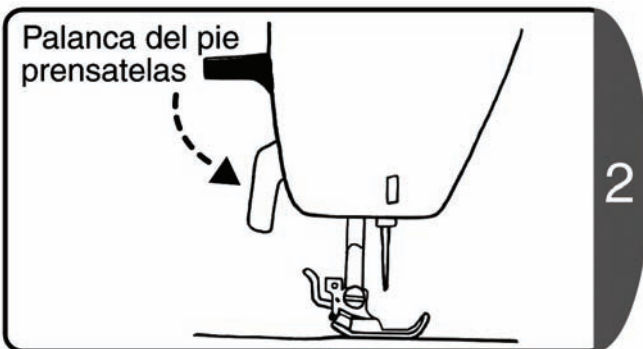
Antes de utilizar el enhebrador de la aguja, desconecte el enchufe de la toma de corriente.

Si no lo hace así, podría lesionarse.

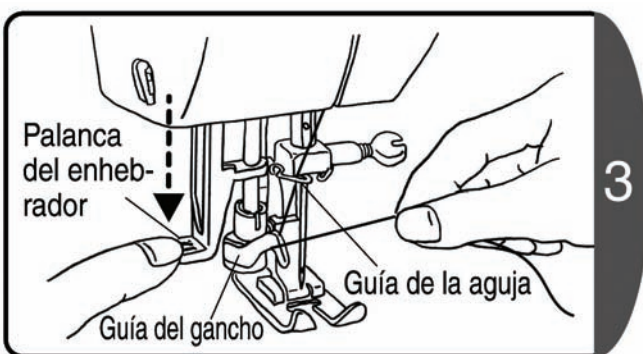


Gire el volante hacia sí para levantar la aguja a la posición más elevada.  
(en la dirección de la flecha)

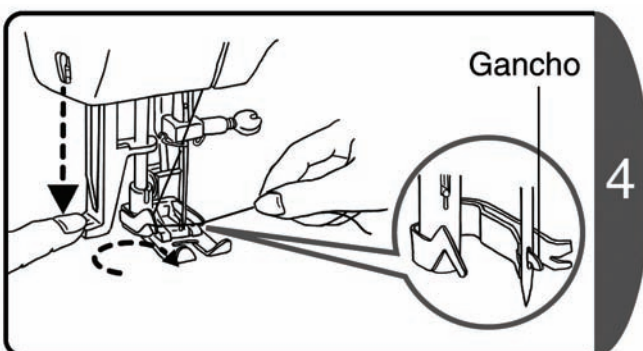
Nota: Gire siempre el volante hacia sí. Si lo gira en la dirección inversa, se podría enredar el hilo.



Baje la palanca del pie prensatelas.

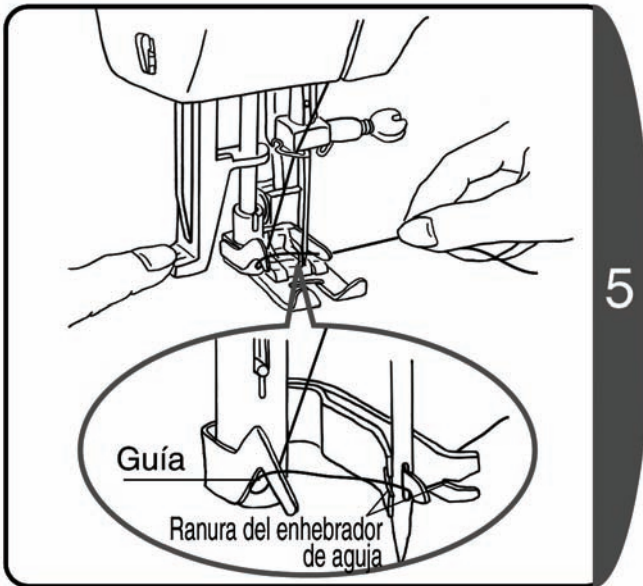


Baje un poco la palanca del enhebrador y coloque el hilo que sujeta con la mano derecha desde el lado derecho de la guía del gancho.



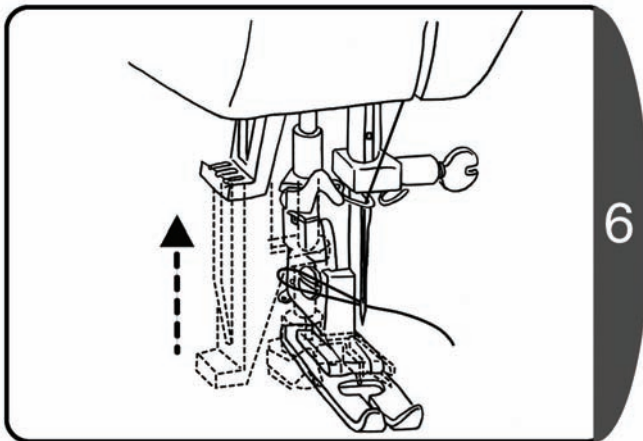
- ♦ Baje completamente la palanca del enhebrador para pasar el gancho por el ojo de la aguja.
- ♦ Asegúrese de que el gancho está en el ojo de la aguja.

Nota: Si el gancho está torcido y no puede pasar por el ojo de la aguja, enderézelo con un destornillador.



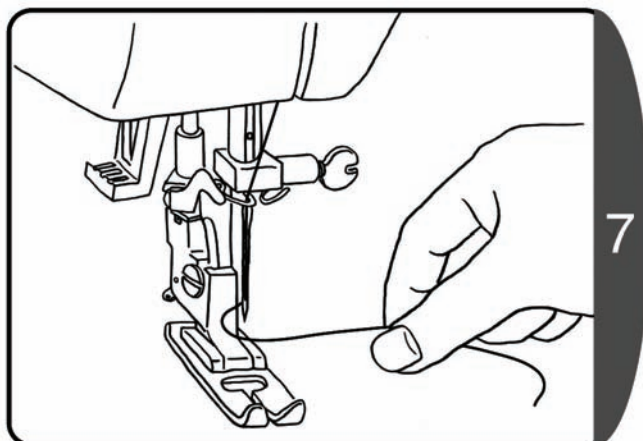
5

Mantenga el hilo colocado en la guía del gancho al lado derecho e insértelo en la ranura del enhebrador de aguja.



6

Mientras levanta la palanca del enhebrador, suelte el hilo. El gancho tira del hilo, que pasa a través del ojo de la aguja como se muestra en el diagrama.



7

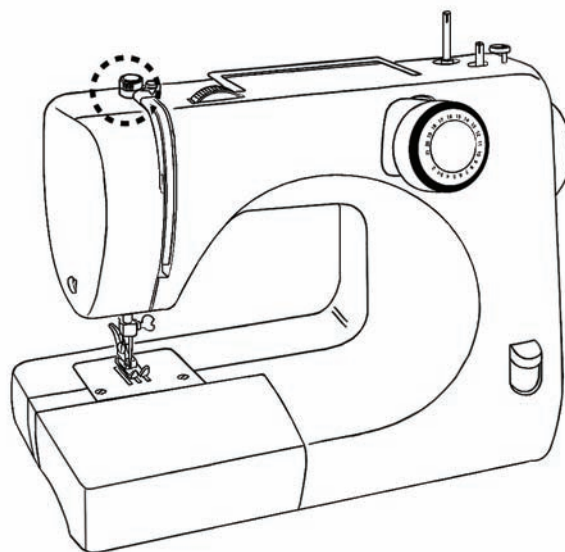
Saque el bucle del hilo superior hacia la parte posterior.

Nota 1: Si la aguja no está colocada correctamente, no será posible pasar el hilo por el ojo con el enhebrador de aguja. Consulte P.22[Cambio de la aguja].

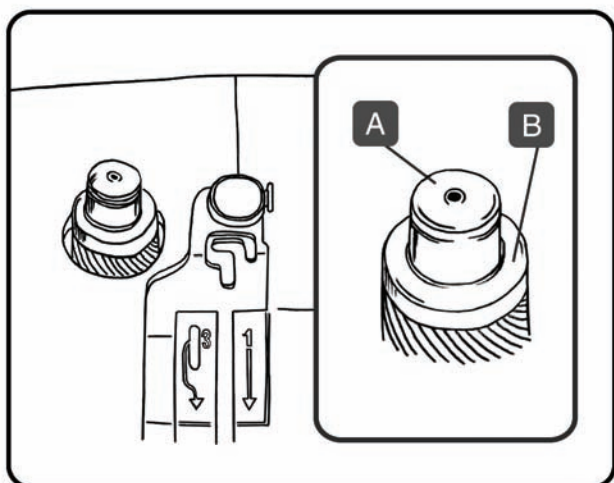
Nota 2: Con este enhebrador de aguja, no se puede utilizar la aguja nº 65/9.

## 2. Utilización del dispositivo de ajuste de la presión del prensatelas

\* El dispositivo de ajuste de la presión del prensatelas puede variar de un modelo a otro.



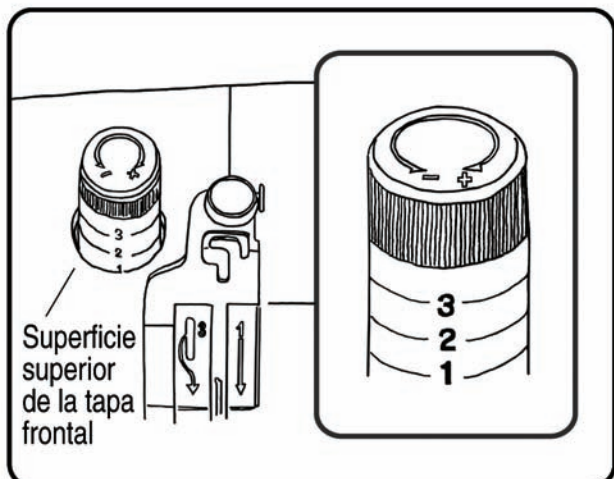
### ☆ De muelle ☆



<De muelle>

- Costura de tela normal y tela gruesa:  
Para costuras recta o en zigzag, pulse "A".
- Costura de tela fina:  
Pulse el anillo exterior "B" para que salga la varilla "A".  
Pulse la varilla "A" más o menos la mitad del recorrido.

### ☆ De giro ☆



<De giro>

- Costura de tela normal y tela gruesa:  
Control: Alinee "3" con la superficie superior de la tapa frontal.
- Costura de tela fina:  
Control: Alinee "2" con la superficie superior de la tapa frontal.

### 3. Uso del movimiento de los dientes

#### PRECAUCIÓN

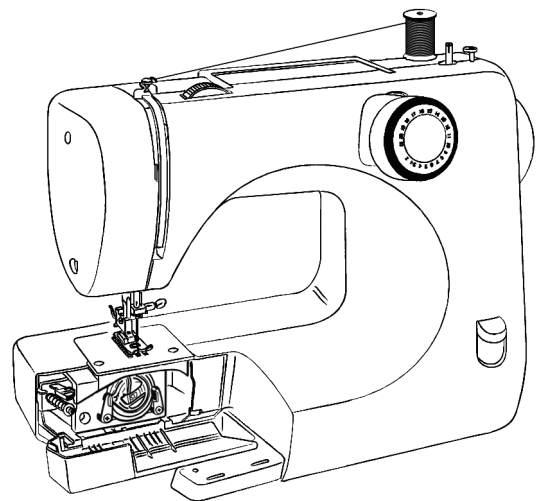


**Antes de usar la palanca de desplazamiento de arrastre, asegúrese de desconectar su máquina de la corriente.**

Si no lo hace así, podría lesionarse.

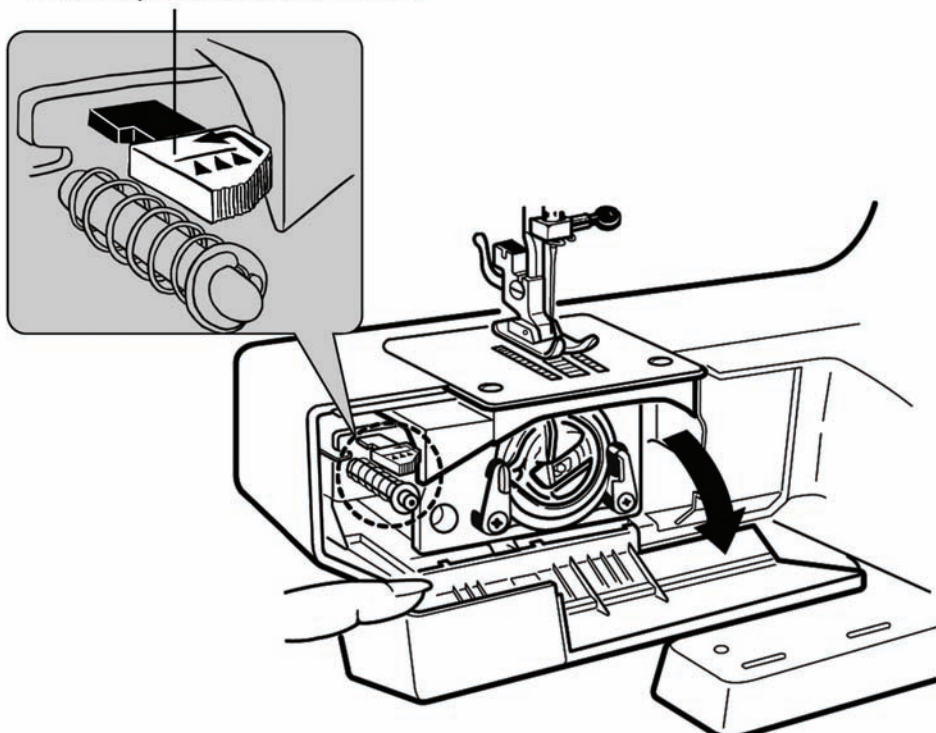
Los dientes se pueden bajar si se pasa la tela libremente con la mano, por ejemplo, al realizar bordados o acolchados.

\* Sólo el modelo 7140, DE21.



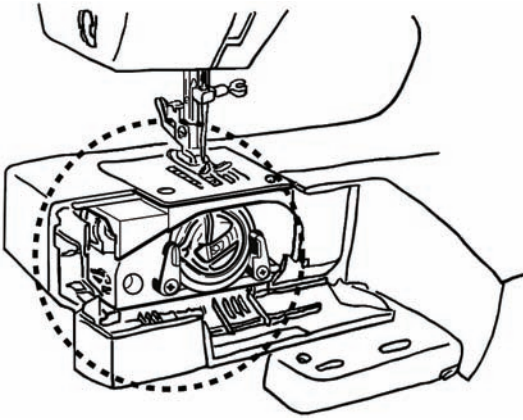
- ♦ Asegúrese que la aguja y el prensatelas estén ambos en su posición de levantados.
- ♦ Para bajar los dientes, mueva la palanca hacia atrás y después hacia la izquierda, y podrá retirar los dientes de arrastre.
- ♦ Para subir los dientes, mueva la palanca hacia la derecha para volverlos hacia su posición inicial, mueva el volante manualmente dándole una vuelta entera y quedarán colocados en su posición correcta para subirlos.

Palanca para mover los dientes



## V. Mantenimiento

### 1. Mantenimiento de los dientes y ganchos



Si la máquina de coser hace ruido o gira lentamente, podría haberse quedado sin aceite o podría haber restos de hilo o suciedad en el gancho y los dientes. Limpie i aceite el garfio y los dientes de arrastre.

#### PRECAUCIÓN



**Antes de limpiar el gancho, desconecte el enchufe de la toma de corriente.**

Si no lo hace así, podría lesionarse.

#### **Atención**

No use detergente, lejía, gasolina ni paños tratados químicamente con diluyentes.

Si lo hace, podría causar manchas o grietas.

Llave para destornillar la placa de la aguja

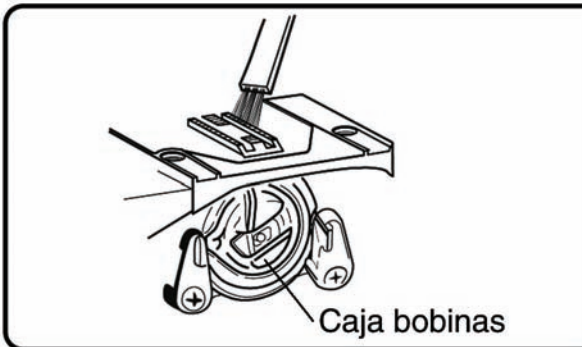


Placa de la aguja

Tornillo de la placa de la aguja

1

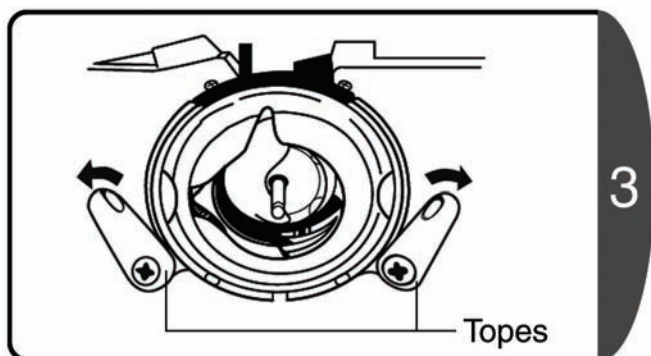
Suelte el pie prensatelas y utilice la llave para destornillar la placa de la aguja para soltar la placa.



Caja bobinas

2

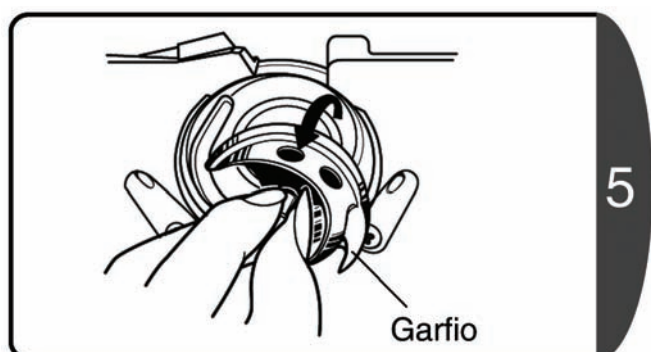
- ♦ Elimine los restos de hilo y la suciedad con un cepillo. (accesorio opcional)
- ♦ Extraiga el caja bobinas.



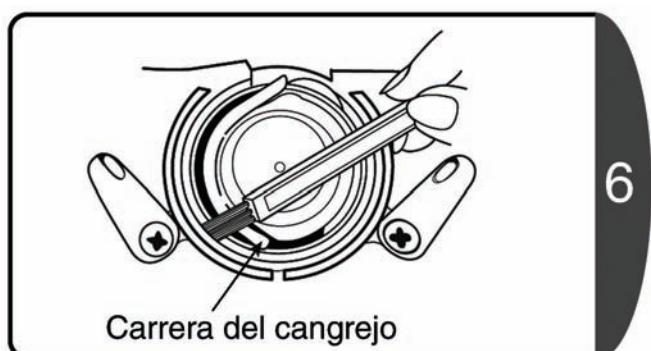
3 Abra hacia afuera los topes izquierdo y derecho. (en la dirección de la flecha)



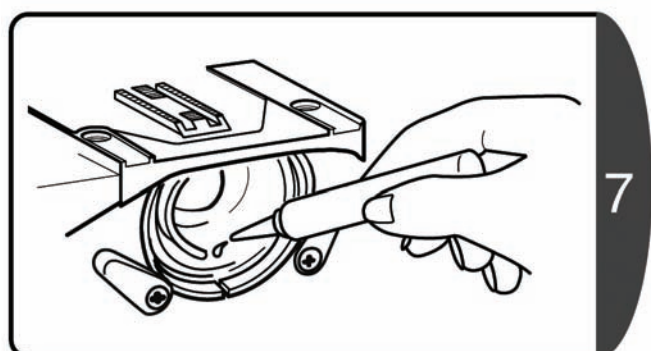
4 Quite la tapa del garfio.



5 Quite el garfio o.



6 Limpie la carrera del cangrejo con un cepillo o una bayeta.



Aplique una gota de aceite a la carrera del cangrejo.

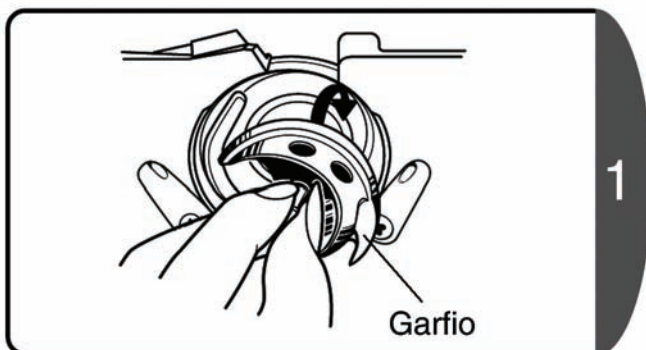
Nota 1: Si pone demasiado aceite, le podría provocar problemas, como hilos o la bobina sucios, y fallos de funcionamiento. Aplique sólo una gota.

Nota 2: Use sólo el aceite que viene con la máquina o aceite especiales para máquinas para coser.

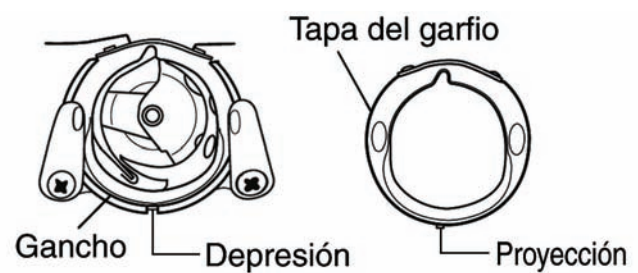
Otros tipos de aceite causarán problemas mecánicos a su máquina.

## 2. Instalación del gancho

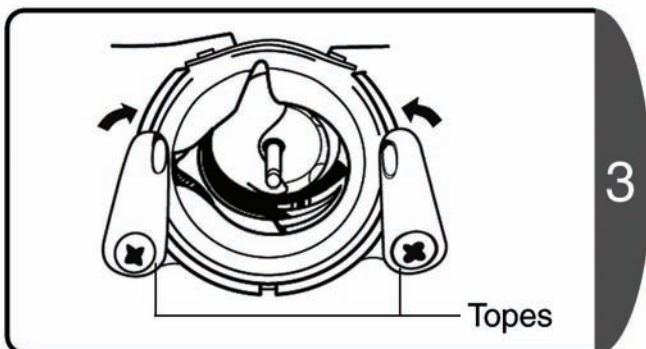
El gancho se instala invirtiendo el proceso de extracción.



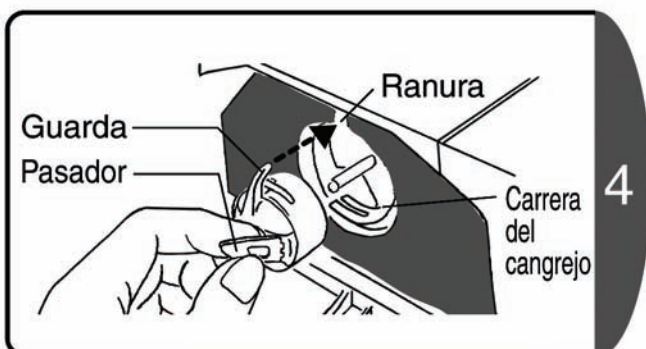
Instale el gancho del cangrejo en el gancho.



Alinee la proyección de la tapa del garfio con la depresión del cangrejo e instale la tapa.



Cierre hacia adentro los topes izquierdo y derecho. (en la dirección de la flecha)



- ♦ Sujete el pasador del caja bobinas e insértelo en la carrera del cangrejo.
- ♦ La guarda del caja bobinas debe encajar en la ranura.



### 3. Sustitución de labombilla

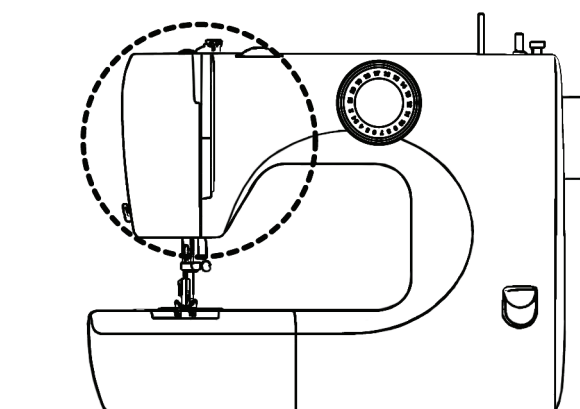
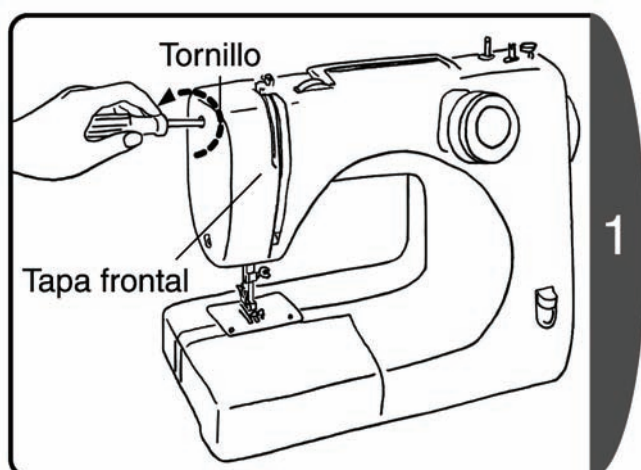
\* La serie RS2000B no está equipada con luz.

#### ADVERTENCIA

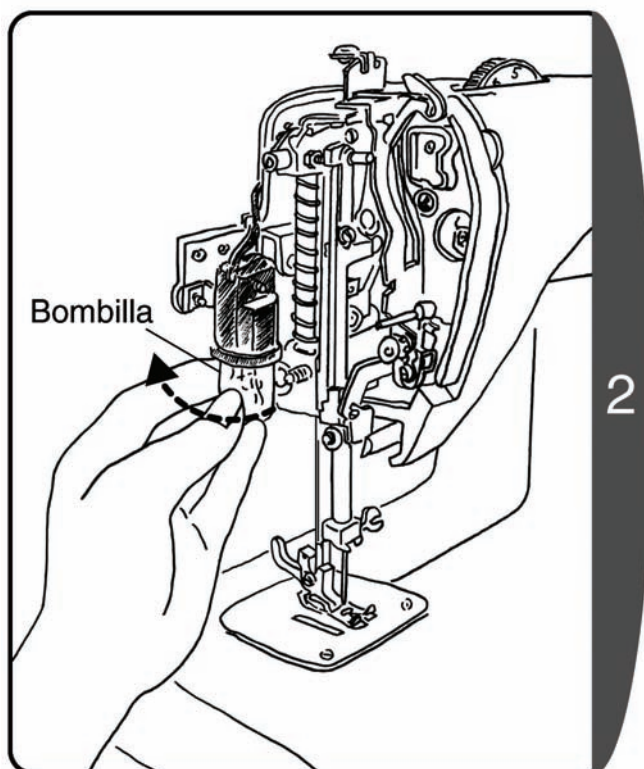


**Antes de cambiar la bombilla, desconecte el enchufe de la toma de corriente y espere a que se enfríe la bombilla.**

Si no lo hace, podría provocar una descarga eléctrica o quemaduras.



Afl oje el tornillo y retire la tapa frontal.



- ♦Gire la bombilla hacia la izquierda (como indica la flecha del diagrama) y quítela.
- ♦Gire la nueva bombillahacia la derecha paracoloarla.

Nota: Utilice una bombilla con una potencia máxima de 15 W. Reinstale siempre la tapa frontal tras cambiar la bombilla.

## 4. Localización y reparación de averías

¿En qué consiste el problema? Compruebe las siguientes posibilidades antes de ponerse en contacto con un centro de atención al cliente para reparar la máquina de coser.

Problema	Causa	Contramedida	Página
No gira No funciona	El enchufe no está insertado	Conecte el enchufe correctamente	9
	El interruptor de encendido está apagado	Encienda el interruptor de encendido	9
	El seguro del volante está en la posición de devanado del hilo inferior	Vuelva a poner el seguro del volante en su posición original (posición de la aguja)	13
	El hilo se ha enredado en el gancho, o hay una aguja rota en el gancho	Limpie el gancho	45
Mucho ruido Giro lento	Se ha quedado sin aceite	Aceite la carrera del cangrejo	45
	Hay restos de hilo o suciedad en el gancho y los dientes	Quite los restos de hilo y la suciedad	45
Aguja rota	La aguja no está instalada correctamente	Instale la aguja correctamente	22
	El tornillo del soporte de la aguja está flojo	Apriete el tornillo firmemente	22
	La aguja es demasiado fina para la tela	Utilice una aguja adecuada para la tela	23
	La tensión del hilo superior es excesiva	Ajuste la tensión del hilo	29
	La tela pasa bruscamente	No tire de la tela con fuerza	24
	Se está utilizando el pie prensatelas equivocado	Uso de un pie prensatelas adecuado	
	El alojamiento de la canilla no está en la posición correcta	Ponga el alojamiento de la canilla en la posición correcta	14
Rotura del hilo superior	Los hilos superior e inferior no están enhebrados correctamente	Enhebre los hilos superior e inferior correctamente	14 15
	El hilo está enredado en el alojamiento de la canilla o en el gancho	Quite los restos de hilo de los dientes y el gancho	45
	La tensión del hilo superior es excesiva	Ajuste la tensión del hilo	29
	La aguja está torcida	Sustituya la aguja por una buena	22
	La punta de la aguja está roma		
Rotura del hilo inferior	El hilo inferior no está enhebrado correctamente	Enhebre el hilo inferior correctamente	14
La tela no pasa	Hay restos de hilo en los dientes	Quite los restos de hilo de los dientes y el gancho	45
	Se ha instalado un adaptador de zurcido	Quite el adaptador de zurcido	39
	El control de puntada está en "1" o "3"	Elija una puntada adecuada	

Problema	Causa	Contra medida	Página
Puntadas perdidas	La aguja no está instalada correctamente	Instale la aguja correctamente	22
	La aguja está torcida	Utilice una aguja recta	22
	La aguja y el hilo no son los adecuados para la tela	Cosa con una aguja y un hilo apropiados para la tela	23
	El hilo superior no está enhebrado correctamente	Enhebre el hilo superiorcorrectamente	15
La tela se arruga o tiene frunces	La tensión del hilo superior es excesiva	Ajuste la tensión del hilo	29
	Los hilos superior e inferior no están enhebrados correctamente	Enhebre los hilos superior e inferior correctamente	14 15
	La aguja es demasiado gruesa para la tela	Utilice una aguja adecuada para la tela	23
	La punta de la aguja está roma	Sustituya la aguja por una buena	22
Exceso de hilo inferior en el derecho de la tela	El hilo inferior no está enhebrado correctamente	Enhebre el hilo inferior correctamente	14
	La tensión del hilo superior es excesiva	Ajuste la tensión del hilo	29
	El carrete no está insertado correctamente en el alojamiento de la canilla	Inserte correctamente el carrete en el alojamiento de la correctamente	14
Exceso de hilo superior en el revés de la tela	El hilo superior no está enhebrado correctamente (no está insertado en el disco de tensión)	Enhebre el hilo superiorcorrectamente	15
	La tensión del hilo superior es demasiado floja	Ajuste la tensión del hilo	29
	El hilo superior no está enhebrado correctamente (no está enhebrado a través del guíahilos)	Enhebre el hilo superiorcorrectamente	15
El enhebrador de aguja no funciona	La posición de la aguja es demasiado baja	Gire el volante hacia sí para levantar la aguja a la posición más elevada	41
	Se está utilizando una aguja del nº 9	Utilice agujas del nº 11 al 16	42
	La aguja no está instalada correctamente	Instale la aguja correctamente	22
	La aguja está torcida	Utilice una aguja recta	22
	El hilo no ha pasado correctamente a través de la guía del hilo de la aguja	Pase el hilo correctamente a través de la guía del hilo de la aguja	16

Si las soluciones propuestas no resuelven su problema, póngase en contacto con un centro de atención al cliente de la manera descrita en la garantía.

## 5. Revisión de productos de doble aislamiento ( 230 v-240 v)

Es un producto de doble aislamiento y como tal no dispone de "toma de tierras", no es necesario que se le añada dicha "toma de tierras". Revisar un producto de doble aislamiento requiere una atención extrema y debe realizarse sólo por personal cualificado con conocimiento suficiente sobre este sistema y realizarlo bajo su propia responsabilidad. La sustitución de las piezas de un producto de doble aislamiento debe ser idéntica en todas aquellas partes del producto, sólo pueden reemplazarse por componentes idénticos a los originales. Los productos de doble aislamiento vienen marcados con su símbolo característico.

## VI. Otros

### 1. Características

Modelo	Tipo RS2000-SDU
Tipo de gancho	Gancho vertical oscilante
Aguja	Aguja de máquina de coser de uso doméstico (HA-1)
Carrete	Canilla de plástico exclusiva de TOYOTA
Longitud máxima de la puntada	5 mm
Anchura máxima de la puntada	5 mm
Posición estándar de la aguja	Posición de la aguja en el centro, posición de la aguja a la izquierda
Peso de la máquina de coser (unidad principal)	6.3 kg
Tamaño de la máquina de coser	Anchura: 419 mm Profundidad: 166 mm Altura: 293 mm
Tensión nominal	220 a 230 V
Frecuencia nominal	50 Hz
Consumo nominal de potencia	70 W
Bombilla	15 W

Si tiene alguna duda sobre esta máquina de coser TOYOTA, consulte la garantía para obtener información detallada.

### 2. Reciclaje

EU ONLY



**¡NO DESECHAR!**

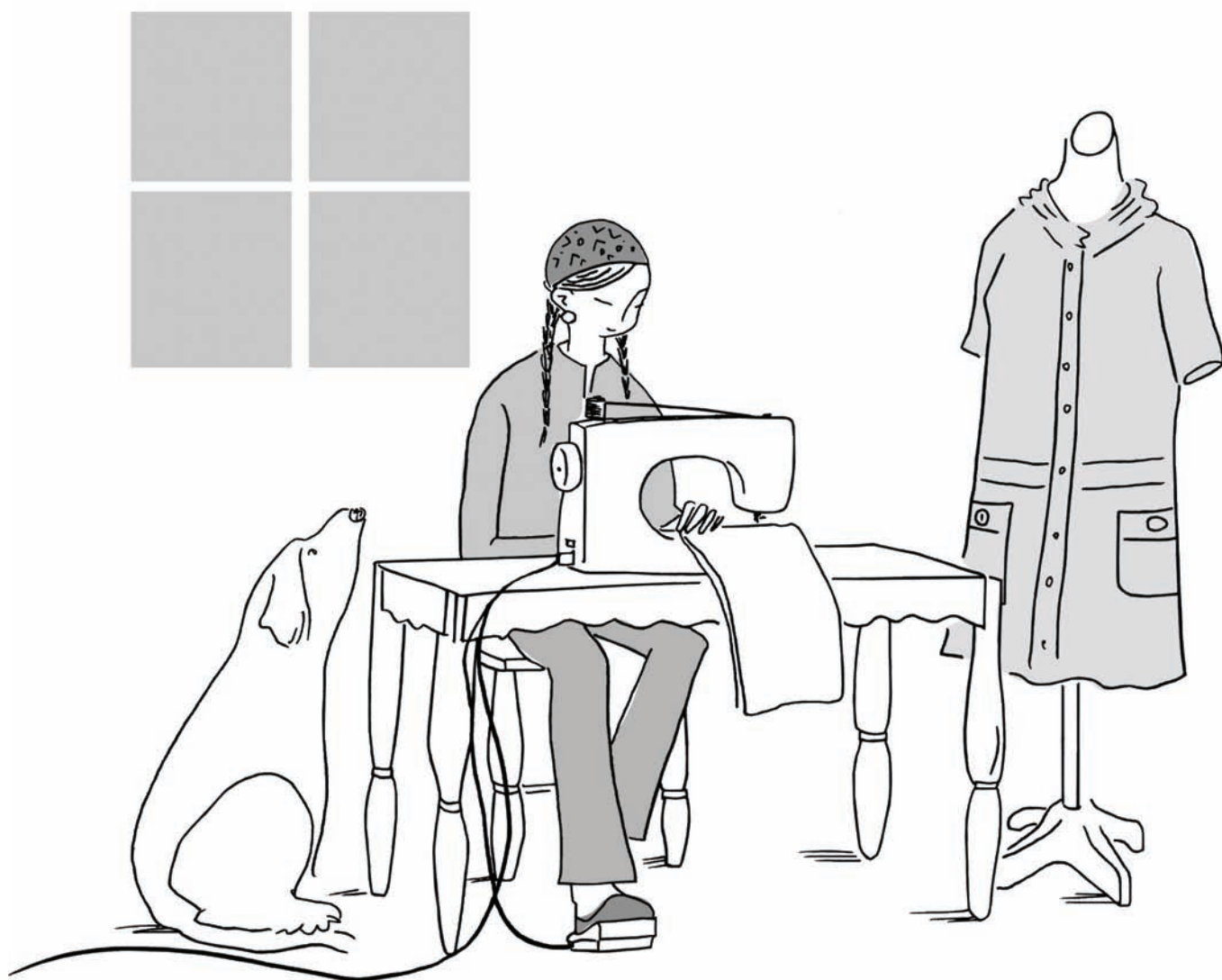
**Nos comprometemos a proteger el medio ambiente. Nos esforzamos por reducir el impacto medioambiental de nuestros productos mediante la continua mejora de su diseño y la de nuestros procesos de fabricación.**

Al final de su vida útil, deseche este producto de forma responsable en lo relativo al medio ambiente.

El símbolo del contenedor de basura tachado, que se muestra arriba y en la placa de datos del producto, significa que dicho producto se rige por las directivas de la UE sobre "Residuos de Aparatos Eléctricos y Electrónicos" (RAEE) y "Restricción a la Utilización de Determinadas Sustancias Peligrosas en Aparatos Eléctricos y Electrónicos" (RUSP) y no podrá desecharse junto a los residuos domésticos. Al final de su vida útil, asegúrese de desechar este producto según la legislación local y nacional, y clasifíquelo según la Categoría 2 de la RAEE "Pequeños Electrodomésticos". Será responsable según la legislación local y nacional si no desecha adecuadamente este producto. Visite la página Web o consulte a un organismo local o nacional competente para conocer los sistemas disponibles de devolución y recogida, así como los puntos de reciclaje más cercanos.

A título personal, puede obtener un impacto positivo con la reutilización, el reciclaje u otras maneras de recuperación de RAEE. Así, reducirá el uso de vertederos y el impacto medioambiental de los productos que utiliza.

Las sustancias peligrosas de aparatos eléctricos y electrónicos pueden tener impactos nocivos en la salud humana y el medio ambiente.



**EU ONLY**

**Imported by / Importé par :**

**AISIN EUROPE S. A. Web: [www.home-sewing.com](http://www.home-sewing.com)**

**Head Office** Avenue de l'Industrie 21, Parc Industriel, 1420 Braine-L'Alleud BELGIUM  
TEL: +32 (0) 2 387 0707 FAX: +32 (0) 2 387 1995

**UK Branch** Unit 4, Swan Business Park, Sandpit Road, Dartford, Kent, DA1 5ED UK.  
TEL: +44 (0) 1322 291137 FAX: +44 (0) 1322 279214

**France Branch** Bât. Le Minnesota, allée Rosa Luxembourg, B.P.70294, 95615 Cergy Pontoise Cedex, FRANCE  
TEL: +33 (0) 1 34 30 25 00 FAX: +33 (0) 1 34 30 25 01

**Germany Branch** Odenwaldstrasse. 3, D-63263 Neu-Isenburg, GERMANY  
TEL: +49 (0) 61 02-3 67 89-0 FAX: +49 (0) 61 02-3 67 89-13

**Holland Branch** Energieweg 14, 2382 NJ Zoeterwoude (Rijndijk), THE NETHERLANDS  
TEL: +31 (0) 71 5410251 FAX: +31 (0) 71 5413707

**Austria Branch** Donaufelderstrasse 101/5/1, A-1210 Wien, AUSTRIA  
TEL: +43 (0) 1 812 06 33 FAX: +43 (0) 1 812 06 33-11

**679111-CCA60  
(RS2000-SDU)**