



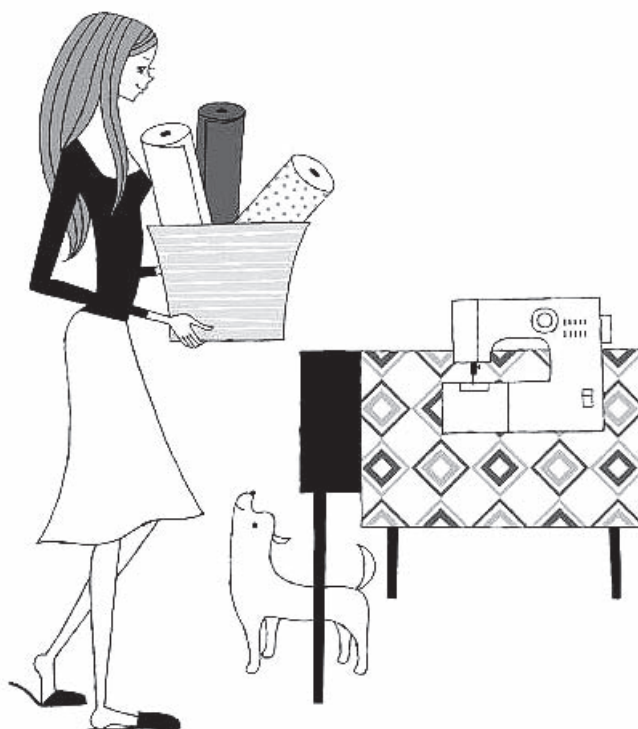
# TOYOTA

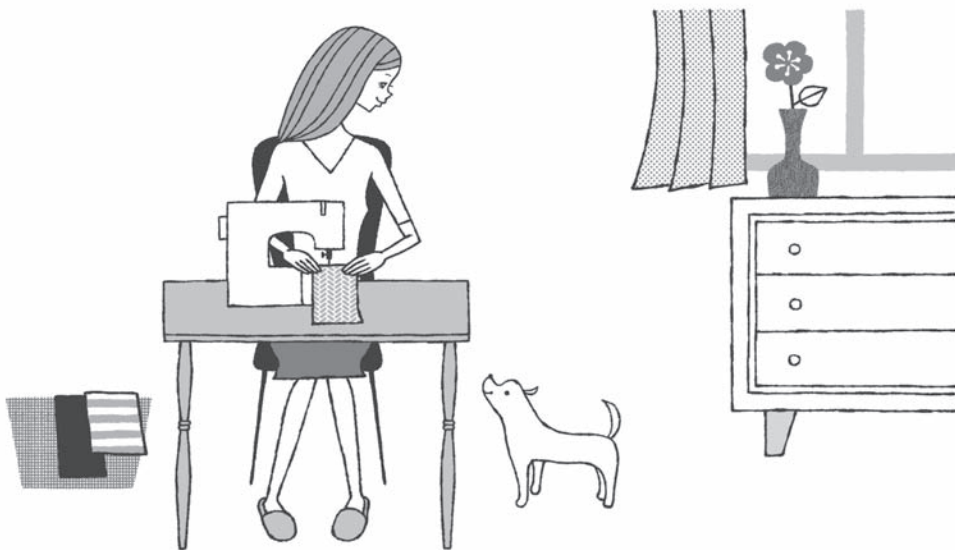
Serie SP10

## MÁQUINA DE COSER DE USO DOMÉSTICO

# MANUAL DE INSTRUCCIONES

- Lea este manual cuidadosamente antes de utilizarla y siga siempre las instrucciones.
- Guarde el manual en un lugar conveniente para poder consultarlo.
- Si le da su máquina de coser a otra persona, no olvide entregarle también este manual de instrucciones.





# Índice



## \* Antes de usar la máquina

### Antes de usar la máquina

- Importantes instrucciones de seguridad..... 4
- Nombre de las piezas ..... 6
- Cómo utilizar el volante ..... 8
- Cómo utilizar la palanca del pie prensatelas ..... 8
- Cómo utilizar la palanca para coser en reversa..... 8
- Cómo extraer el tablero de extensión ..... 8
- Cómo utilizar el Consejero Rápido ..... 9

## \* Preparativos para la costura

### Preparativos para la costura

- Conexión de la alimentación..... 10
- Colocación de la pila para el devanado del hilo inferior... 11
- Devanado del hilo inferior ..... 12
- Enhebrado del hilo inferior ..... 14
- Enhebrado del hilo superior..... 15
- Extracción del hilo inferior..... 17
- Aplicación de cada tipo de costura ..... 18
- Cambio del pie prensatelas ..... 19
- Cambio de la aguja..... 21
- Relación entre la aguja, el hilo y la tela, y ajuste de la tensión del hilo..... 22

## \* Costura

### Costura

- Costura recta y costura en reversa..... 23
- Costura en zigzag..... 27
- Ajuste de la tensión del hilo ..... 28
- Costura de ojales..... 29
- Sobrehilado..... 32
- Costura de cremalleras..... 33
- Costura invisible y dobladillo..... 35

## \* Mantenimiento

### Mantenimiento

- Mantenimiento de los dientes y ganchos..... 37
- Sustitución de la bombilla ..... 39
- Localización y reparación de averías..... 40
- Revisión de productos de doble aislamiento ( 230v-240v)..... 42

## \* Otros

### Otros

- Medidas de seguridad relativas a la pila..... 42
- Reciclaje ..... 43
- Características..... 44



## • Importantes instrucciones de seguridad

Estas instrucciones de seguridad han sido pensadas para prevenir el peligro o los daños que puedan derivarse del uso incorrecto de la máquina. Léalas cuidadosamente y sígalas siempre.

Explicación de “⚠ Advertencia” y “⚠ Precaución”



**Advertencia**

El uso incorrecto de la máquina de coser puede provocar lesiones graves e incluso la muerte.



**Precaución**

El uso incorrecto de la máquina puede provocarle lesiones o daños a la máquina.

Explicación de los símbolos



No tocar.



Medidas prohibidas



Medidas necesarias



Desconecte el enchufe de la toma de corriente.



**Advertencia**



Utilice una fuente de alimentación de CA de 220 a 240 V. Si no, podría provocar una descarga eléctrica o un incendio.



No dañe el cable de alimentación eléctrica, no lo modifique, no lo doble excesivamente, no tire de él ni lo enrolle.

Si lo hace, podría provocar una descarga eléctrica o un incendio.

Si el cable de alimentación está dañado, se debe reemplazar por un cable especial proporcionado por el fabricante o por el personal de servicio.



No lo utilice al aire libre.

Si lo hace, podría provocar una descarga eléctrica o un incendio.



No trabaje con la máquina mientras se aplican productos como aerosoles, sprays u oxígeno comprimido.

Podría causar un incendio.




**Precaución**



Cuando la máquina no esté en uso, deberá guardarse en lugar seguro, ya que las partes salientes podrían causar lesiones si una persona tropieza y se cae sobre la máquina.

Si no lo hace así, podría lesionarse.

**Precaución**

 **Desconecte el enchufe de la toma de corriente cuando sustituya la aguja, el pie prensatelas, o cuando coloque el hilo superior o el inferior.**  
Si no lo hace así, podría lesionarse.

 **No aparte nunca los ojos de la aguja mientras utiliza la máquina de coser.**  
Si la aguja se rompe, podría lesionarse.




 **No toque las piezas móviles como la aguja, la palanca tirahilos o el volante.**  
Si lo hace, podría lesionarse.




 **Los niños sólo deben utilizar esta máquina bajo la supervisión de sus padres o tutores.**  
De lo contrario, podrían lesionarse.




 **No utilice la máquina mientras haya niños cerca.**  
Podrían tocar la aguja y lesionarse.





 **Cuando deje la máquina de coser después de utilizarla, desconecte enchufe de la toma de corriente.**  
Si no lo hace así, podría lesionarse.


 **Antes de utilizar la máquina de coser, asegúrese de que están bien apretados los tornillos del soporte del prensatelas, del soporte de la aguja y de la placa de la aguja, y que el pie prensatelas está correctamente colocado en el soporte del prensatelas.** Si no lo hace así, podría lesionarse.

 **No realice las siguientes acciones.**  
Si lo hace, podría lesionarse.

- Coser sin bajar el pie prensatelas.
- Coser con la aguja instalada incorrectamente.
- Utilizar una aguja torcida.
- Coser mientras tira de la tela.
- Cambiar el selector de puntada mientras cose.

 **No trabaje sobre una superficie inestable tal como un sofá o sobre una cama.**  
Si la máquina cae, le podría causar daños físicos a Ud., o dañarse la propia máquina.

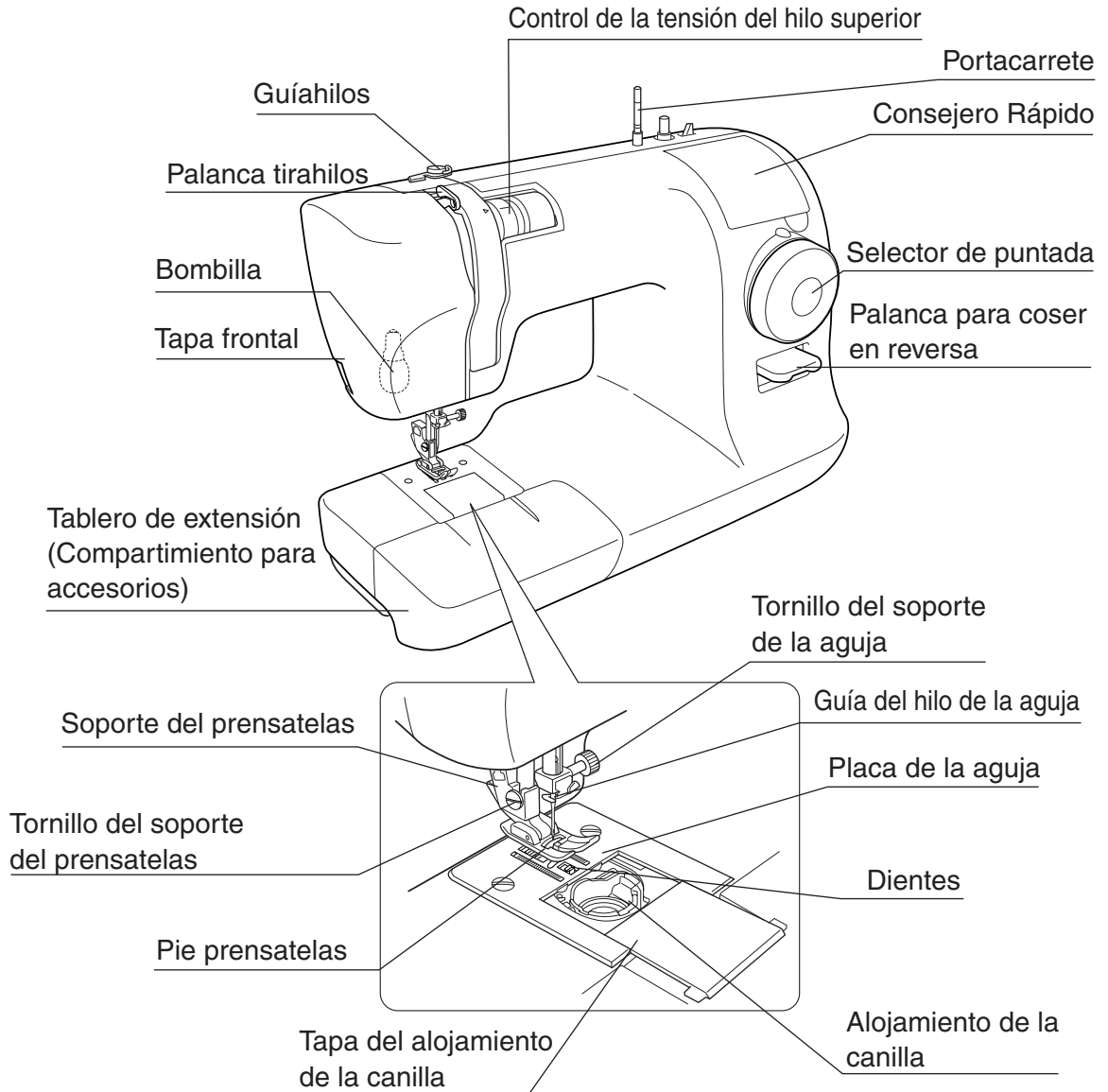
 **No cuelgue o inserte ningún tipo de objeto sobre ninguna abertura o rendija de la máquina, como el espacio que queda cuando aparta la tapa frontal y/o el espacio que deja la caja bobina.**  
Podría causar daños a la máquina.

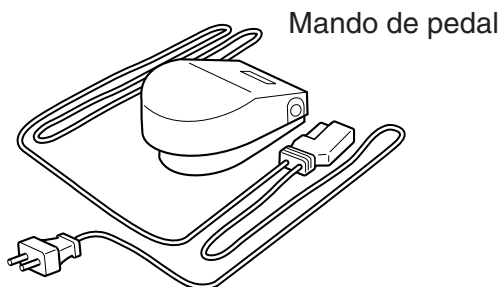
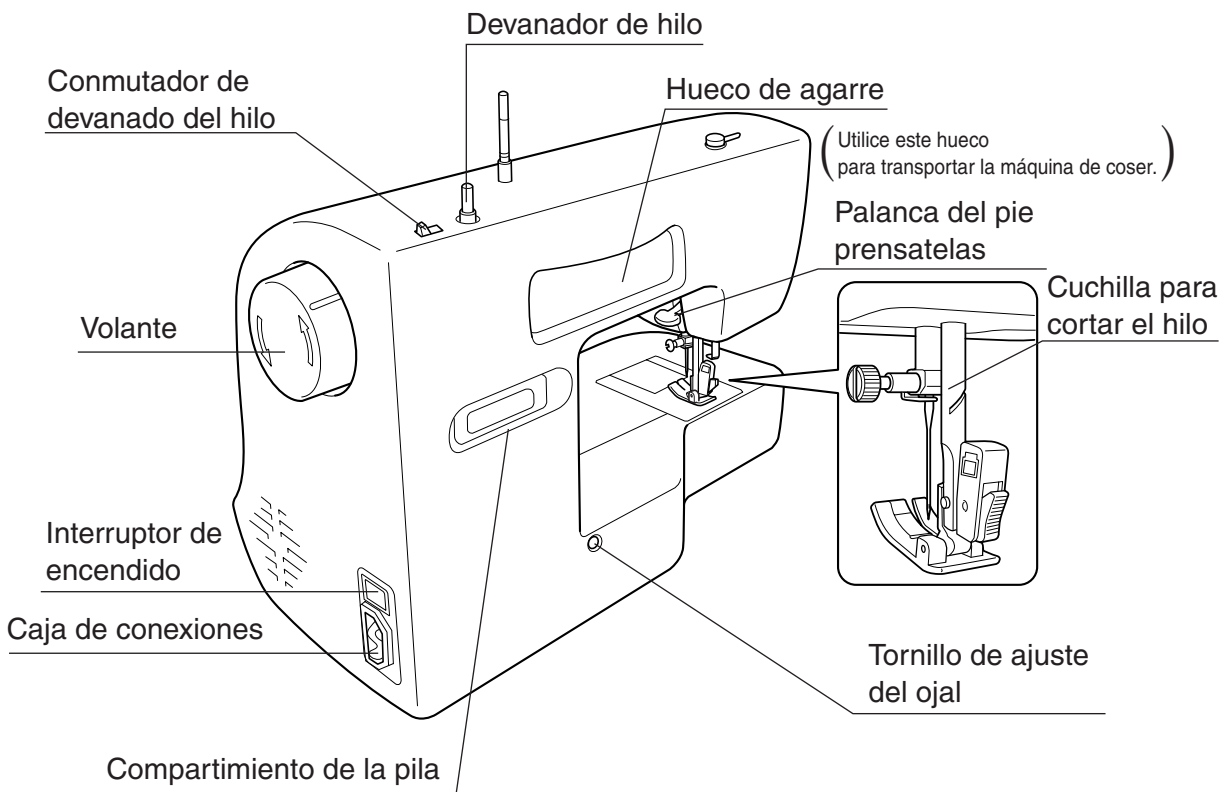
 **No repare por Ud. mismo, desensamble o modifique nada de la máquina a excepción de lo que le permita el manual de instrucciones.**  
Hacerlo por su cuenta, le podría causar una descarga eléctrica, un incendio u otros daños.

## \* Antes de usar la máquina

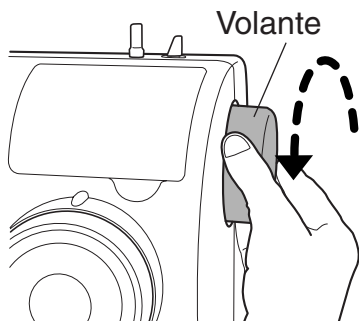
### • Nombre de las piezas

- El aspecto externo puede variar de un modelo a otro.





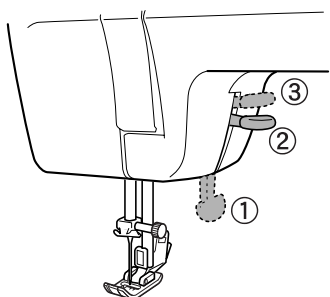
## • Cómo utilizar el volante



Gire siempre el volante hacia sí. (En la dirección de la flecha, hacia delante.)

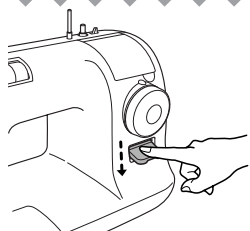
**Nota:** Si lo gira en la dirección inversa, se podría enredar el hilo.

## • Cómo utilizar la palanca del pie prensatelas



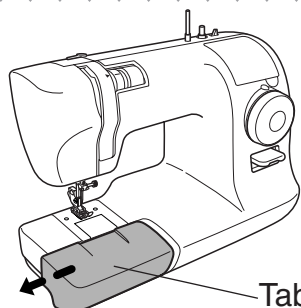
- Al coser, baje la palanca del pie prensatelas para bajarlo. (Posición ①)
- Al colocar la tela, suba la palanca del pie prensatelas para subirlo. (Posición ②)
- Si va a colocar tela muy gruesa debajo del pie prensatelas, la altura se puede aumentar con la palanca del pie prensatelas en esta posición. (Posición ③)

## • Cómo utilizar la palanca para coser en reversa



- La costura en reversa se realiza mientras se baja la palanca para coser en reversa.
- Quite el dedo de la palanca para coser en reversa para volver a la costura de avance.

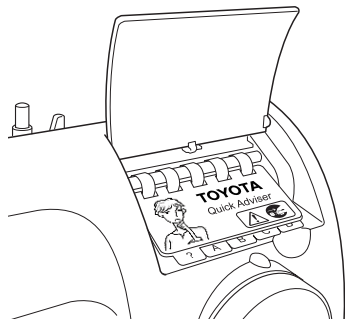
## • Cómo extraer el tablero de extensión



Tire del tablero de extensión (compartimiento para accesorios) en la dirección de la flecha.



## • Cómo utilizar el Consejero Rápido



Este Consejero Rápido muestra las contramedidas básicas para los problemas principales.

### Significado de las ilustraciones

Ilustraciones de los problemas	Significado de las ilustraciones	Sección de contramedidas	
		↓	Significado de las ilustraciones
	<ul style="list-style-type: none"> <li>• Puntadas enredadas</li> <li>• Puntadas desiguales</li> <li>• La tela se arruga o tiene frunces</li> <li>• Puntadas perdidas</li> </ul> <p>Si se produce alguno de los problemas indicados, consulte la ilustración A para las contramedidas correspondientes.</p>	<p>(A)</p>	<p>Describe las 3 operaciones siguientes.</p> <ol style="list-style-type: none"> <li>1 Ajuste de la tensión del hilo.</li> <li>2 Enhebrado correcto del hilo inferior.</li> <li>3 Enhebrado correcto del hilo superior.</li> </ol>
	<p>Si se rompe la aguja, consulte la ilustración B para las contramedidas correspondientes.</p>	<p>(B)</p>	<p>Describe cómo cambiar correctamente la aguja.</p> <ol style="list-style-type: none"> <li>1 Suba la aguja.</li> <li>2 Extraiga la aguja.</li> <li>3 Coloque la nueva aguja.</li> </ol>
	<p>Si desea saber cómo debe colocar el pie prensatelas, consulte la ilustración C para las contramedidas correspondientes.</p>	<p>(C)</p>	<p>Describe cómo colocar el pie prensatelas.</p> <ol style="list-style-type: none"> <li>1 Suba la palanca del pie prensatelas.</li> <li>2 Coloque correctamente el pie prensatelas debajo del soporte del prensatelas.</li> <li>3 Baje la palanca del pie prensatelas.</li> </ol>
	<p>Si desea saber cómo devanar el hilo inferior, consulte la ilustración D para las contramedidas correspondientes.</p>	<p>(D)</p>	<p>Describe cómo colocar la pila para el devanado del hilo inferior.</p> <ol style="list-style-type: none"> <li>1 Coloque la pila en el compartimiento correspondiente, situado en la parte posterior de la máquina de coser.</li> <li>2 Empuje el conmutador hacia la izquierda.</li> </ol>

## • Conexión de la alimentación

### ⚠ Advertencia

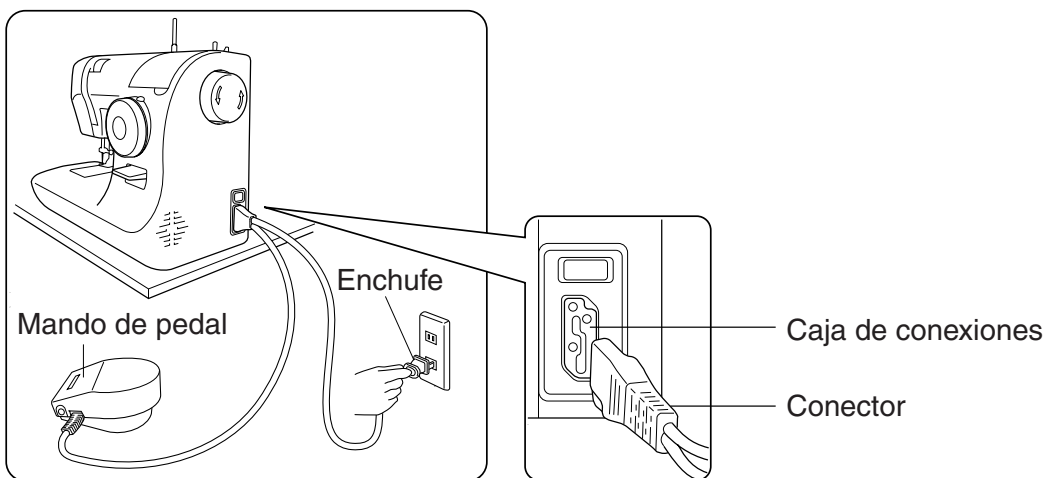


**No toque el enchufe con las manos mojadas.**  
Si lo hace, podría provocar una descarga eléctrica.



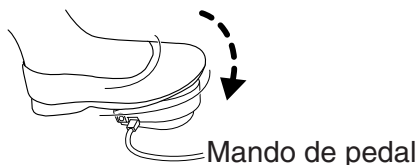
**Tire de la parte del enchufe cuando quite el enchufe.**  
Si no lo hace así, puede dañar el cable y provocar una descarga eléctrica, un incendio o lesiones.

- 1 Prepare el mando de pedal.
- 2 Inserte el conector del cable de alimentación eléctrica en la caja de conexiones.
- 3 Inserte el enchufe en la toma de corriente.  
Se enciende la máquina.



### • Cómo utilizar el mando de pedal

Pise el mando de pedal para hacer funcionar la máquina de coser.  
Cuanto más pise el mando de pedal, más rápido irá la máquina.  
Suelte el mando de pedal para detener la máquina.



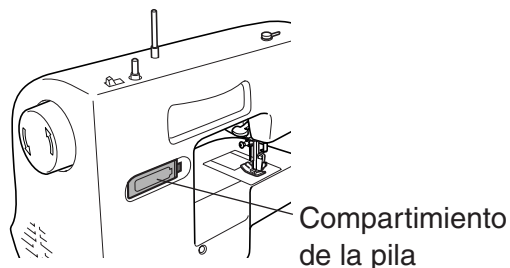
## \* Preparativos para la costura

### • Colocación de la pila para el devanado del hilo inferior

Uno de los accesorios proporcionados es una pila. Antes de devanar el hilo inferior, colóquela en el compartimiento correspondiente, situado en la parte posterior de la máquina de coser.

#### Atención

Cuando no se utiliza la máquina durante un amplio periodo de tiempo, saque la pila.

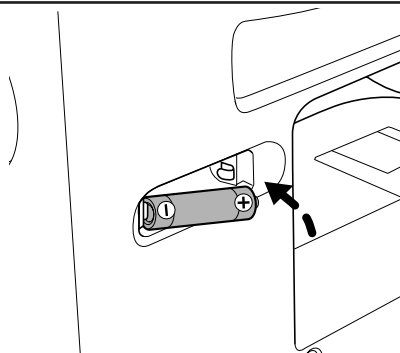


- 1 Tire de la tapa del compartimiento de la pila hacia fuera, como indica la flecha.



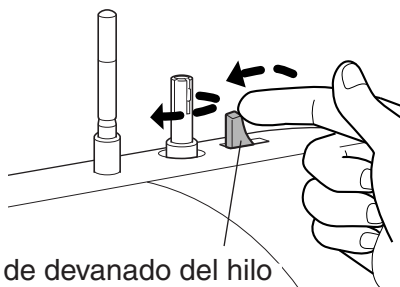
- 2 Coloque la pila teniendo en cuenta la polaridad. Coloque la tapa del compartimiento de la pila.

**Nota: Consulte las páginas 42 y 43 cuando desee comprar o cambiar de pila.**



- 3 Compruebe que el devanador de hilo gira empujando el conmutador de devanado del hilo en la dirección de la flecha.

**Nota: El devanador de hilo gira al empujar el conmutador hacia la izquierda.**



## \* Preparativos para la costura

### • Devanado del hilo inferior

El exclusivo motor accionado por una pila permite devanar el hilo inferior.

#### ! Precaución



**Tenga cuidado de no presionar el pedal cuando vaya a devanar el hilo inferior.**

Si lo hace, podría lesionarse.

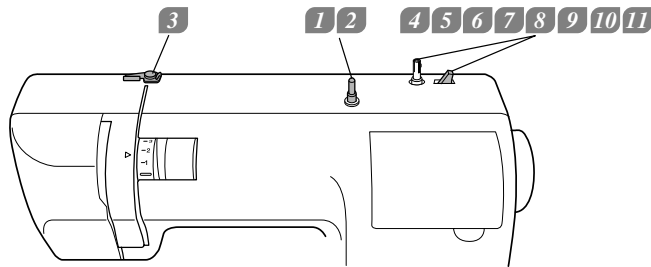


**No toque el devanador del hilo inferior cuando lo devane.**

Si lo hace, podría lesionarse.

#### Atención

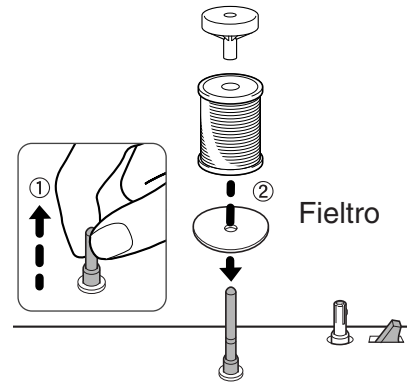
Utilice un carrete exclusivo de TOYOTA.



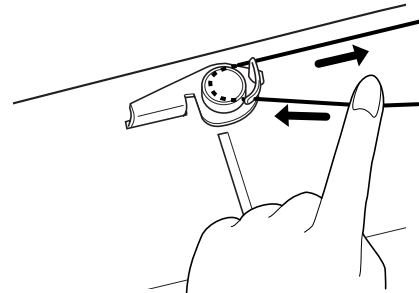
**1** Tire del portacarrete.

**2** Posicione el fieltro, el carrete y su tapa en el portacarrete.

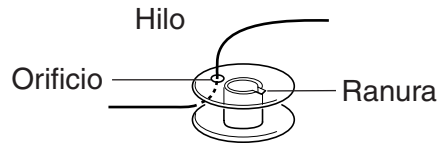
**Nota: El fieltro está colocado en el portacarrete en un principio.**



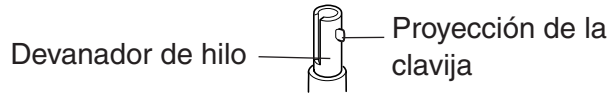
**3** Tire del hilo de la bobina. Sujete el hilo sobre la máquina de coser con una mano, utilizando la otra para pasarlo alrededor del guíahilos, como se muestra en el diagrama.



**4** Pase el extremo del hilo a través del orificio del carrete, como se muestra.

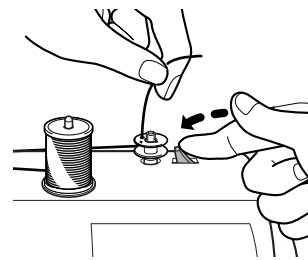


**5** Coloque el carrete en el devanador de hilo de manera que la ranura coincida con la proyección de la clavija.



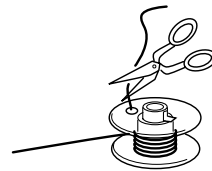
**6** Sujete el extremo del hilo y empuje el conmutador de devanado del hilo hacia la izquierda para comenzar el devanado.

**7** Tras devanar un poco de hilo, empuje el conmutador de devanado del hilo hacia la derecha y deje de devanar.

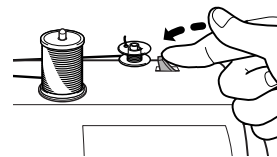


**Nota: El devanador de hilo gira al empujar el conmutador hacia la izquierda.**

**8** Corte el hilo que sobresale del orificio del carrete.



**9** Empuje de nuevo el conmutador de devanado del hilo hacia la izquierda. Devane la cantidad de hilo que necesite.



**10** Para dejar de devanar, empuje el conmutador de devanado del hilo hacia la derecha.

**Atención** No devane en exceso, pues no se podría coser bien.



correcto



incorrecto

**11** Quite el carrete del devanador de hilo. Corte el hilo.

## • Enhebrado del hilo inferior



**Precaución**

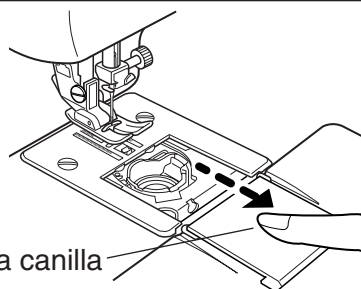


**Desconecte el enchufe de la toma de corriente cuando vaya a colocar la bobina.**

Si no lo hace así, podría lesionarse.

**1** Deslice la tapa del alojamiento de la canilla hacia sí para abrirla.

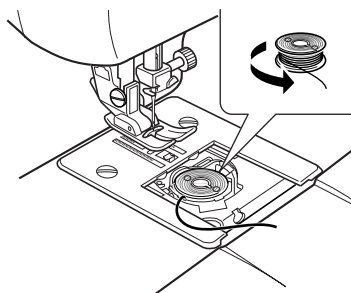
Tire de la tapa del alojamiento hacia delante y súbala para extraerla.



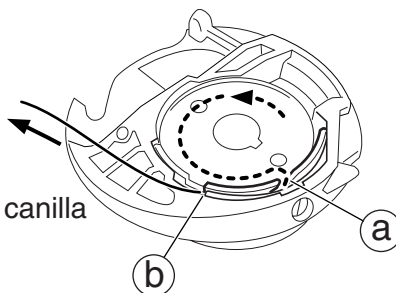
Tapa del alojamiento de la canilla

**2** Inserte el carrete en el alojamiento de la canilla de manera que gire hacia la izquierda.

**Nota: Si inserta el carrete en la dirección equivocada, la tensión del hilo será irregular.**



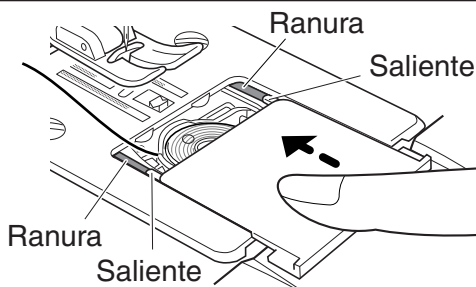
**3** Pase el extremo del hilo a través de la guía de corte ① hasta la guía ② del alojamiento de la canilla y tire de él en la dirección de la flecha.



Alojamiento de la canilla

**4** Tire del extremo del hilo unos 15 cm.

Coloque los salientes de la tapa del alojamiento en las ranuras del protector y ciérrelo.



## • Enhebrado del hilo superior



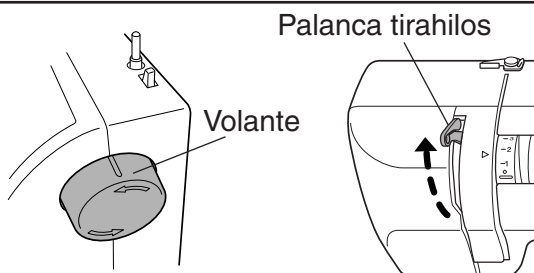
Precaución



Desconecte el enchufe de la toma de corriente cuando vaya a enhebrar el hilo superior. Si no lo hace así, podría lesionarse.

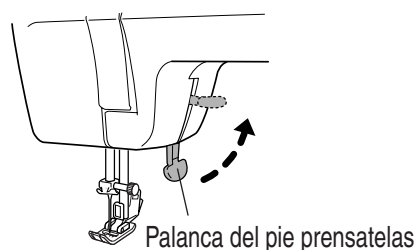
- 1** Gire el volante hacia sí para subir la palanca tirahilos.

La línea del volante deberá estar hacia arriba. (posición de las 12 en punto)



- 2** Suba la palanca del pie prensatelas.

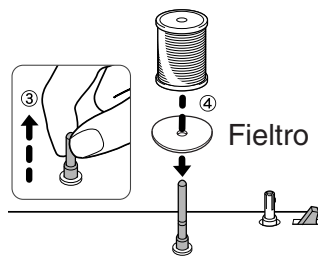
**Nota: Si no se levanta la palanca del pie prensatelas, no se podrá enhebrar bien el hilo.**



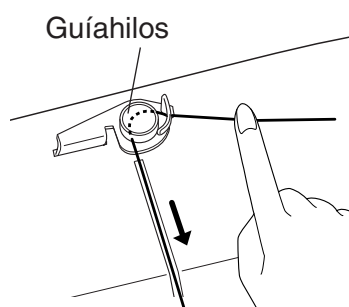
- 3** Tire del portacarrete.

- 4** Coloque el fieltro y la bobina de hilo.

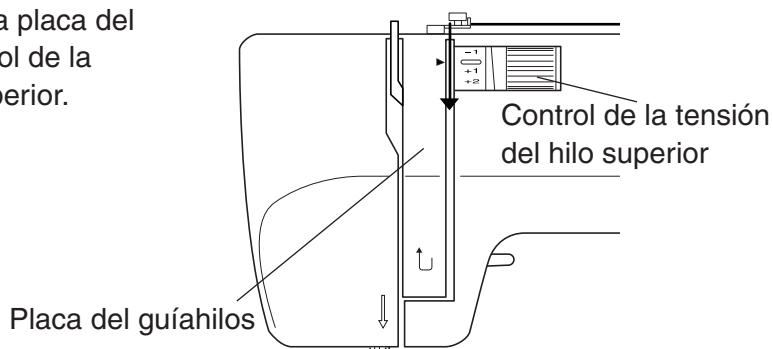
**Nota: El fieltro está colocado en el portacarrete en un principio.**



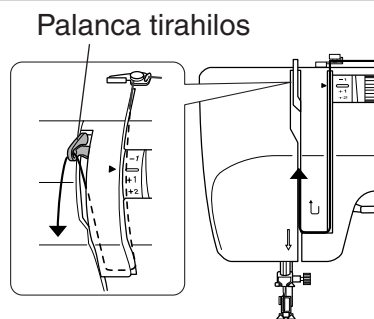
- 5** Tire del hilo de la bobina. Sujete el hilo sobre la máquina de coser con una mano, utilizando la otra para pasarlo alrededor del guíahilos, como se muestra en el diagrama.



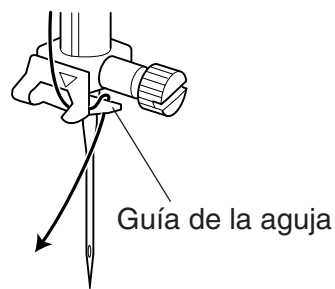
- 6** Pase el hilo entre la placa del guíahilos y el control de la tensión del hilo superior.



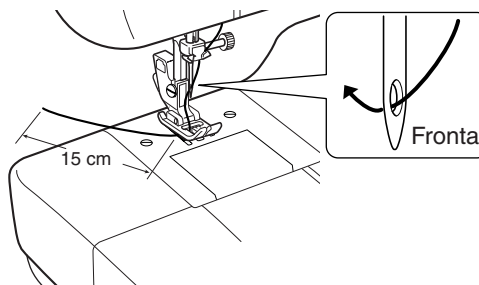
- 7** Pase el hilo a lo largo de la ranura de la placa del guíahilos, como indica la flecha en el diagrama. Pase el hilo a través de la palanca tirahilos.



- 8** Pase el hilo a través del lado derecho de la guía de la aguja. Compruebe que está enhebrado correctamente. Levante el pie prensatelas y tire del hilo superior hacia sí. El hilo debería salir suavemente. Baje el pie prensatelas y tire del hilo superior hacia sí. Al tirar de él, debería ofrecer resistencia y dificultad.



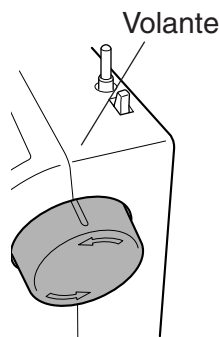
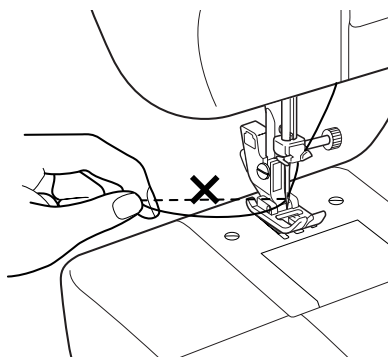
- 9** Pase el hilo a través del ojo de la aguja desde la parte frontal. Tire unos 15 cm.





## • Extracción del hilo inferior

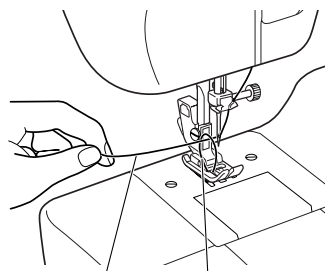
- 1** Sujete el extremo del hilo, mueva el volante hacia sí un giro completo y deténgalo cuando la aguja esté en la posición más elevada.



**Nota:** Gire siempre el volante hacia sí (en la dirección de la flecha). Si lo gira en la dirección equivocada, se podría enredar el hilo.

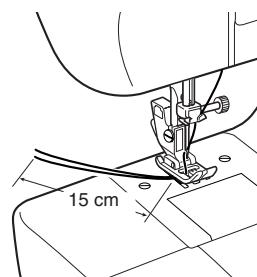
**Nota:** Si el hilo está tenso no saldrá el hilo inferior, así que sujételo sin apretar.

- 2** Tire del hilo superior y saldrá el bucle del hilo inferior.  
Tire del hilo inferior.

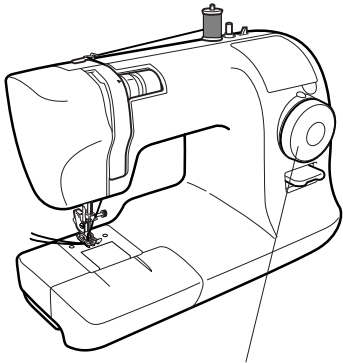


Hilo superior Hilo inferior

- 3** Alinee los hilos superior e inferior, y enhébrelos a través de la ranura del pie prensatelas.  
Tire unos 15 cm.



## • Aplicación de cada tipo de costura



Selector de puntada











 **Precaución**



**No mueva el selector de puntada mientras la máquina de coser está en funcionamiento.**  
Si lo hace, podría lesionarse.

Gire el volante hacia sí para levantar la aguja a la posición más elevada.

Gire el selector de puntada para elegir la puntada.

1 · 2 · 3 · 4 	Ojal	11 	Costura invisible y dobladillo
5 · 6 	Zigzag Dibujo Sobrehilado	12 	Puntada de festón
7 · 8 	Costura recta Costuras Costura de cremalleras	13 	Puntada de castillo
9 	Costura recta para telas finas	14 	Puntada de adorno Vainica
10 	Costura de remiendo Sobrehilado para telas finas	15 	Puntada de adorno Serpentina

## • Cambio del pie prensatelas

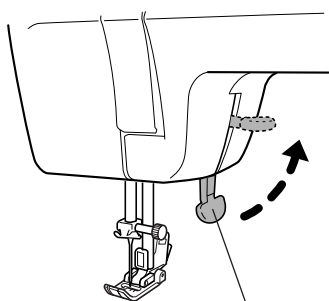
 **Precaución**



**Desconecte el enchufe de la toma de corriente cuando vaya a cambiar el pie prensatelas. Si no lo hace así, podría lesionarse.**

### Extracción

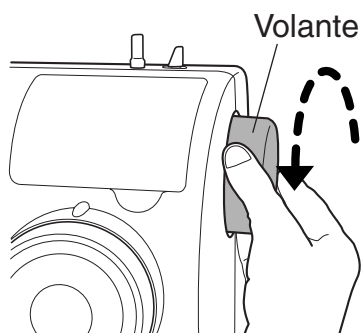
- 1** Suba la palanca del pie prensatelas.



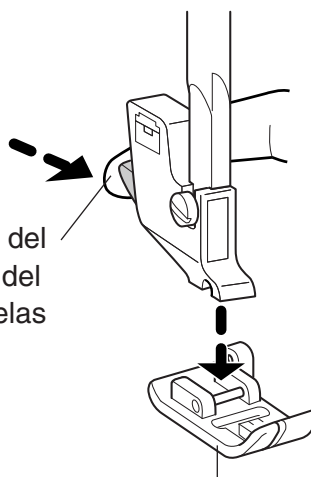
Palanca del pie prensatelas

- 2** Gire el volante hacia sí para levantar la aguja.

**Nota: No lo gire nunca en la dirección equivocada.**



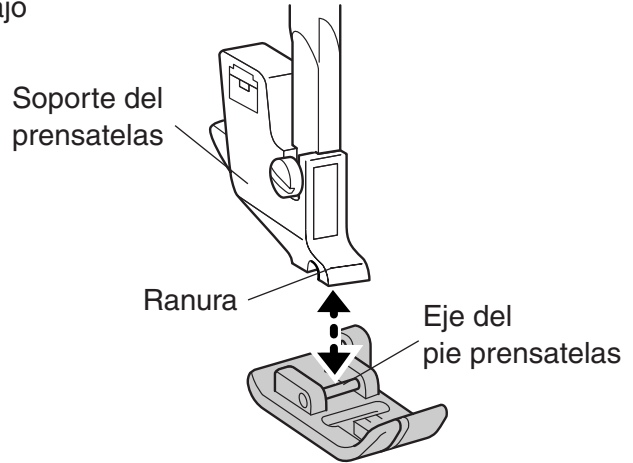
- 3** Empuje la palanca del soporte del prensatelas en la dirección de la flecha para soltar el pie prensatelas.



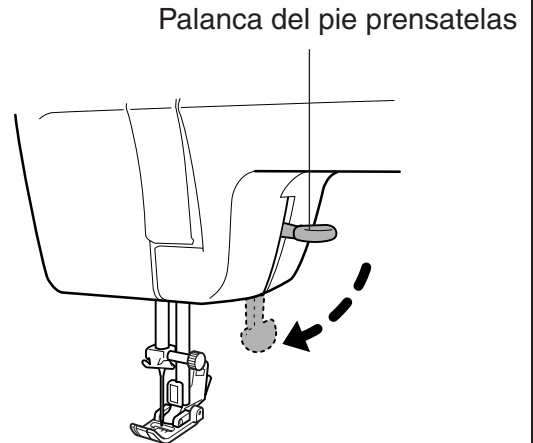
Pie prensatelas

## Instalación

- 1 Coloque el eje del pie prensatelas directamente debajo de la ranura del soporte del prensatelas.



- 2 Baje la palanca del pie prensatelas para sujetar el pie prensatelas.



## • Cambio de la aguja

 **Precaución**



**Desconecte el enchufe de la toma de corriente cuando vaya a cambiar la aguja.**  
Si no lo hace así, podría lesionarse.

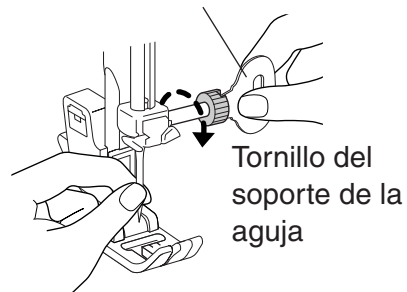
**Las agujas rotas son peligrosas. Tírelas en un lugar seguro, lejos de los niños.**  
Si no lo hace así, podría lesionarse.

**1** Gire el volante hacia sí para elevar el extremo de la aguja por encima de la placa.

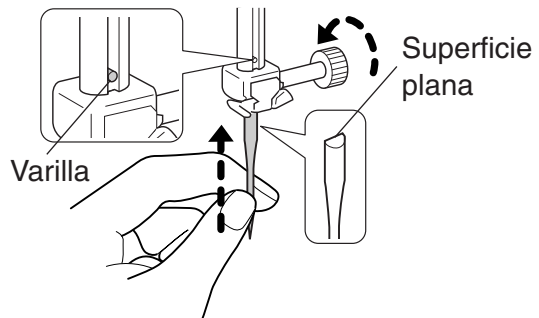
**2** Sostenga la aguja en una mano, afloje el tornillo del soporte de la aguja con la llave para destornillar la placa de la aguja y saque la aguja.

**Nota: No extraiga el tornillo del soporte de la aguja. Afloje el tornillo del soporte de la aguja para sacar la aguja.**

Llave para destornillar la placa de la aguja

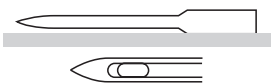


**3** Coloque la superficie plana de la aguja mirando hacia la parte posterior e insértela hasta que haga contacto con la varilla. Apriete bien el tornillo del soporte de la aguja con la llave para destornillar la placa de la aguja.



### Selección de la aguja correcta

○ **Aguja buena**



**Si se utiliza una aguja defectuosa, no sólo podría perjudicar el rendimiento de la costura, sino que también podría dañar la placa o el gancho, o romperse la aguja.**

**\*Si la costura no es correcta o se rompe el hilo, pruebe a sustituir la aguja.**

× **Aguja defectuosa**



Toda la aguja está torcida



La punta de la aguja está roma o gastada







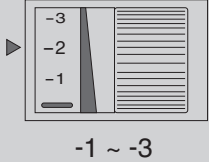
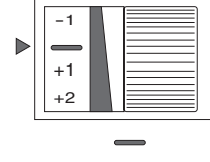
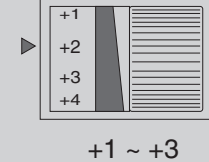


La punta de la aguja está torcida

## \* Preparativos para la costura

### • Relación entre la aguja, el hilo y la tela, y ajuste de la tensión del hilo

La calidad del acabado de la costura mejorará si se cambian la aguja y el hilo para que se correspondan con el tipo de tela. Siga las instrucciones de la tabla a continuación.

		Costura de tela fina	Costura de tela normal	Costura de tela gruesa
				
Relación entre la aguja, el hilo y la tela	 Aguja	Nº 75/11	Nº 90/14	Nº 100/16
	 Hilo	Poliéster nº 90 Algodón nº 80 a nº 120 Seda nº 80	Poliéster nº 50 a nº 60 Algodón nº 60 a nº 80 Seda nº 50 a nº 80	Poliéster nº 30 a nº 50 Algodón nº 40 a nº 50 Seda nº 50
	 Tela	Tela de refuerzo normal Quipler Georgette Batista Encaje, etc.	Tela delantera normal Paño Tejano blando Raso Terciopelo Guinga, etc.	Cortinas Tejano Acolchado Borreguillo Tweed Fieltro, etc.
Ajuste de la tensión del hilo	Tensión del hilo	 -1 ~ -3	 -	 +1 ~ +3

- Utilice una aguja de punta redonda para la alineación de la costura de tejido elástico.
- Adquiera las agujas que no se incluyan como accesorios, tras comprobar que estén especificadas como agujas de máquinas de coser de uso doméstico.
- Utilice el mismo tipo de hilo para los hilos superior e inferior.
- Cuanto más grande sea el número de la aguja, más gruesa será la aguja y, viceversa, cuanto más pequeño sea el número de la aguja, más fina será.

## • Costura recta y costura en reversa

**Precaución**



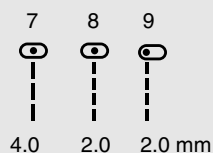
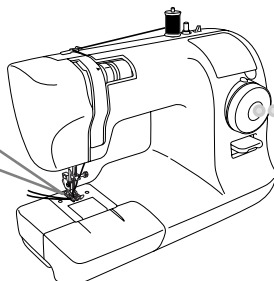
**No tire excesivamente de la tela mientras esté cosiendo.**  
Si lo hace, podría romperse la aguja y causarle lesiones.

### Puntada recta

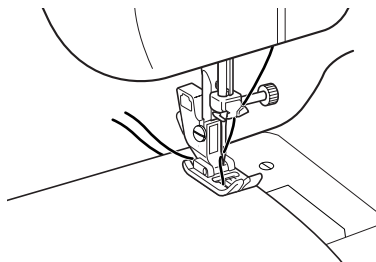
**1** Gire el volante hacia sí para levantar la aguja.

**2** Gire el selector de puntada para elegir la puntada.

Pie de costura zigzag  
(Unido a la máquina de coser en un principio)

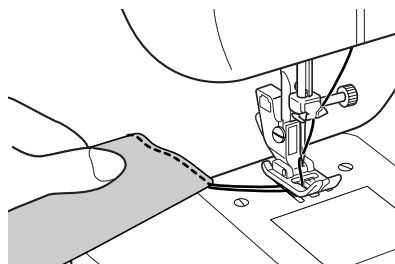


**3** Coloque la tela y baje la palanca del pie prensatelas.  
Pise el mando de pedal para empezar a coser.



### Final de la costura

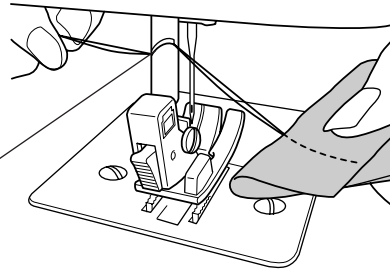
Tras terminar la costura, gire el volante hacia sí hasta que la aguja alcance la posición más elevada.  
Levante el pie prensatelas y tire de la tela hacia la parte posterior.



Cuchilla para cortar el hilo en la barra del pie prensatelas

Alinee dos hilos y córtelos con la cuchilla para cortar el hilo situada en la barra del pie prensatelas.

Cuchilla para cortar el hilo



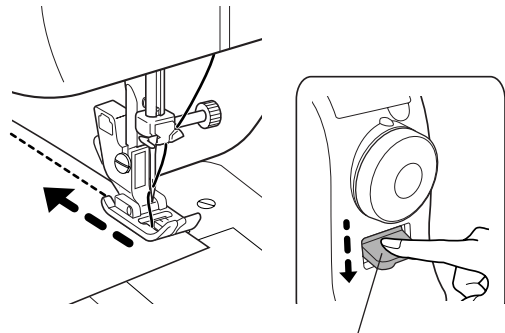
Costura en reversa

La costura en reversa se realiza al principio y al final de la costura para evitar que se deshaga.

La costura en reversa se realiza mientras se baja la palanca para coser en reversa.

- Cosa de 1 a 2 cm desde el borde de la tela para evitar que se deshaga la costura al principio.
- Cosa de 3 a 4 puntadas invertidas al final de la costura.

**Nota:** Quite el dedo de la palanca para coser en reversa para volver a la costura de avance.

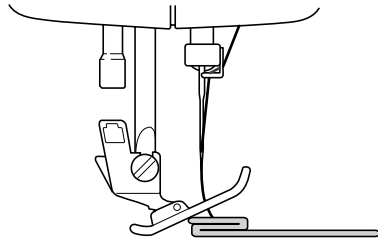


Palanca para coser en reversa

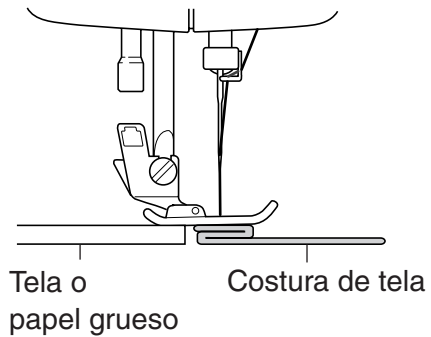


## Costura de tela gruesa

Cuando cose una tela gruesa desde el borde, el pie prensatelas puede inclinarse y no poder pasar la tela.

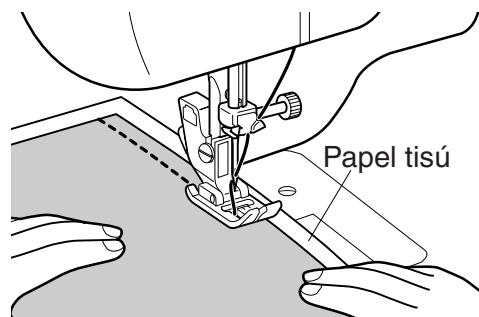


Coloque la tela o el papel grueso del mismo grosor que la tela que desea coser debajo del pie prensatelas. Esto le permitirá coser uniformemente.



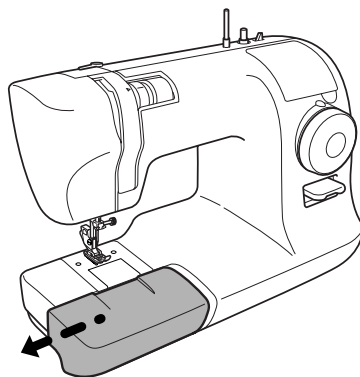
## Costura de tela fina

Al coser tela fina, a veces la tela se frunce o no avanza correctamente. En tal caso, la costura resulta más fácil si se coloca papel tisú debajo de la tela. Tras terminar la costura, quite el papel con cuidado.

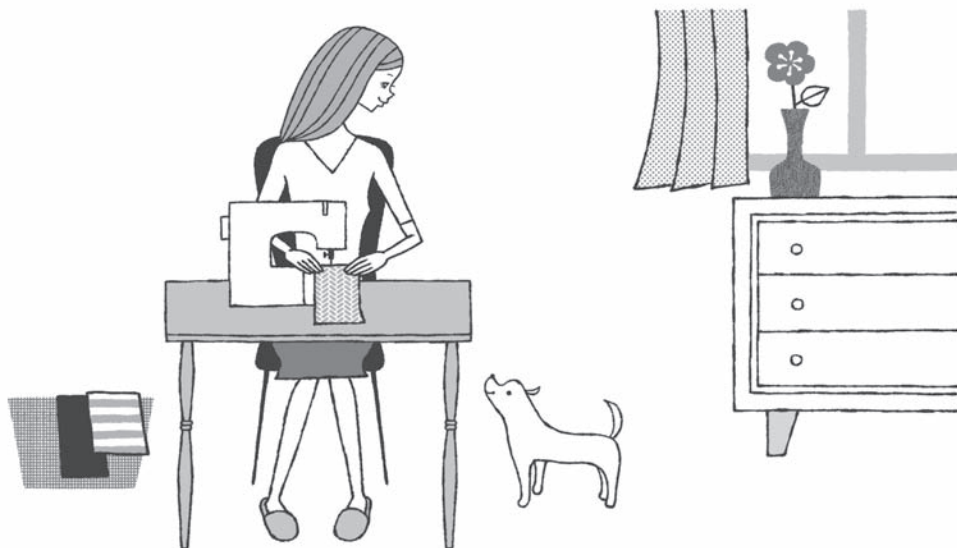
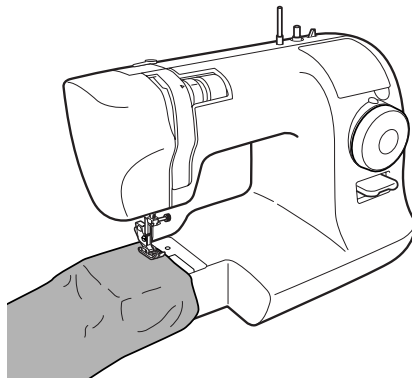


Costura de telas en forma de tubo

**1** Tire del tablero de extensión (compartimiento para accesorios) en la dirección de la flecha.



**2** Cosa telas en forma de tubo, como pantalones o mangas. Para ello, colóquelas en el brazo libre de la máquina de coser, como se muestra en el diagrama.



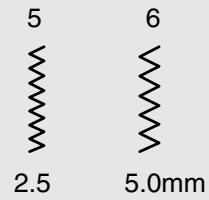
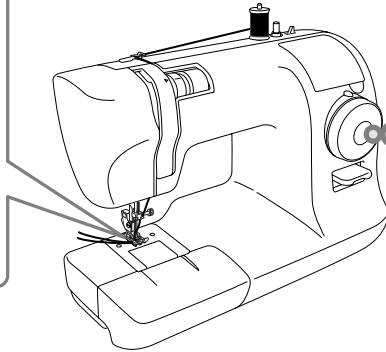
## • Costura en zigzag

Existen varias aplicaciones de la costura en zigzag, como los dibujos y el sobrehilado.

**1** Gire el volante hacia sí para levantar la aguja.

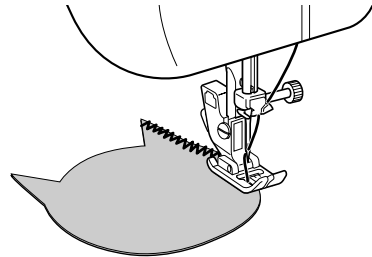
**2** Gire el selector de puntada para elegir la puntada.

Pie de costura zigzag  
(Unido a la máquina de coser en un principio)



**3** Coloque la tela y baje el pie prensatelas.

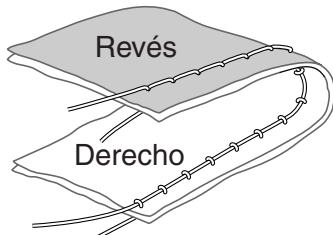
Pise el mando de pedal para empezar a coser.



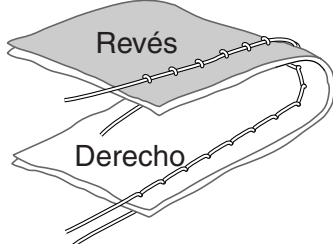
# • Ajuste de la tensión del hilo

**Puntada recta**

El hilo superior está tenso

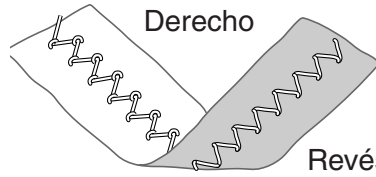


El hilo superior está flojo

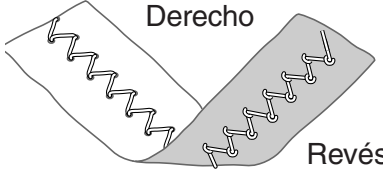


**Costura en zigzag**

El hilo superior está tenso

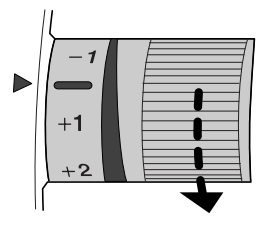


El hilo superior está flojo



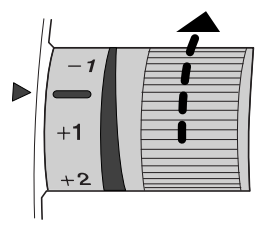
## Método de ajuste para la tensión del hilo superior

● El hilo superior está tenso



Reduzca la tensión del hilo superior.

● El hilo superior está flojo



Aumente la tensión del hilo superior.

**Nota:** Si la tensión no varía al ajustar el control de la tensión del hilo superior, vuelva a enhebrar los hilos superior e inferior.

## • Costura de ojales

Es posible coser ojales que coincidan con el tamaño del botón.

En el caso de las telas elásticas o finas, se recomienda utilizar material estabilizador para un mejor acabado del ojal.

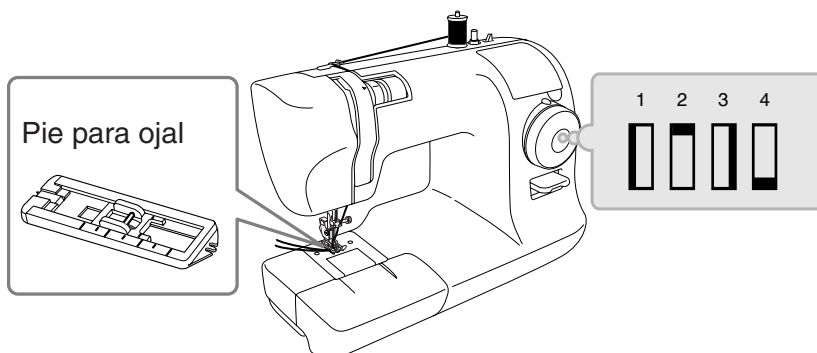
**Precaución**



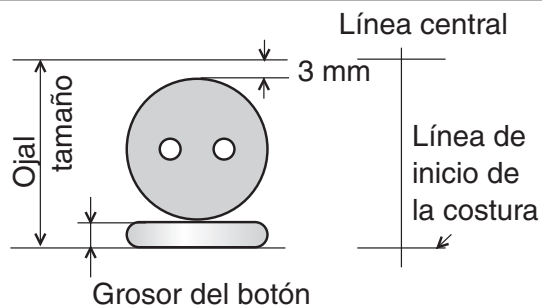
**Desconecte el enchufe de la toma de corriente cuando vaya a cambiar el pie prensatelas.**

Si no lo hace así, podría lesionarse.

- 1 Cambie al pie para ojal.  
(Consulte la sección “Cambio del pie prensatelas”, en la pág. 19.)

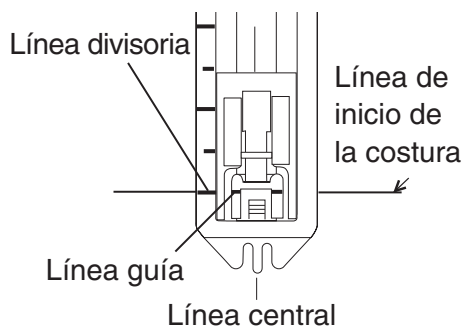


- 2 Establezca el tamaño del ojal y marque líneas en la tela.

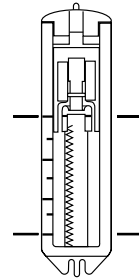


(Diámetro del botón + grosor del botón + 3 mm)

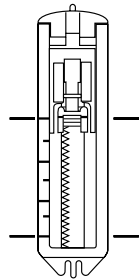
- 3 Alinee la línea divisoria del pie para ojal más cercana con la línea guía y baje el pie prensatelas hasta la línea de inicio de la costura en la tela.



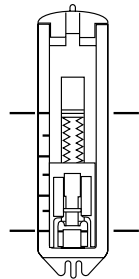
**4** Levante la aguja a la posición más elevada, coloque el selector de puntada en “1”, cosa el lado izquierdo y deténgase al llegar a la línea pintada en la tela.



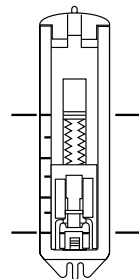
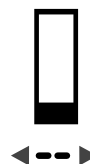
**5** Levante la aguja a la posición más elevada, coloque el selector de puntada en “2” y cosa 5 o 6 puntadas de hilván de franja. “2” y “4” utilizan la misma posición en el selector de puntada.



**6** Levante la aguja a la posición más elevada, coloque el selector de puntada en “3”, cosa el lado derecho y deténgase al llegar a la línea pintada en la tela.



**7** Levante la aguja a la posición más elevada, coloque el selector de puntada en “4” y cosa 5 o 6 puntadas de hilván de franja.



**Precaución**

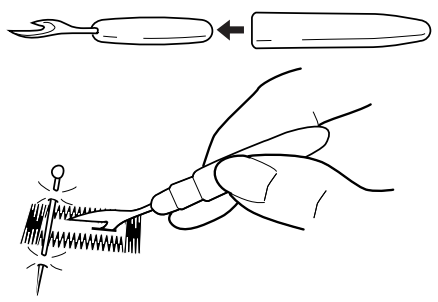


Cuando utilice el abreojales para cortarlos, no coloque la tela delante del cortador. Si lo hace, puede lastimarse la mano.

8

Utilice el abreojales para cortar el centro, asegurándose de no cortar las puntadas.

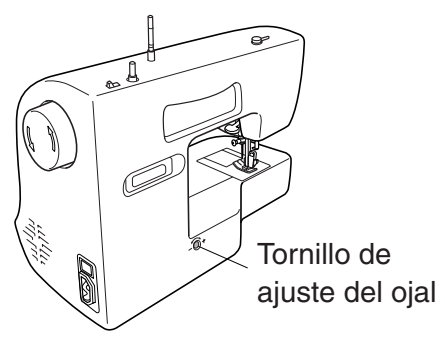
**Nota:** Si pone un alfiler para marcar el área de hilvanado de franja, le ayudará a evitar cortar el hilván de franja con el abreojales.



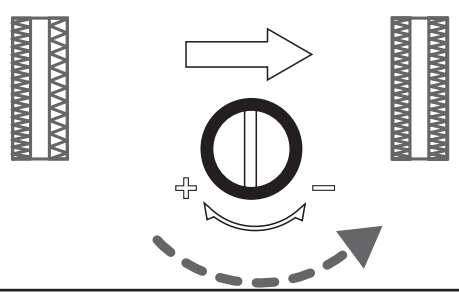
### Ajuste del equilibrio del abreojales

- Utilice el tornillo de ajuste del ojal para ajustar la regularidad entre las puntadas (lado posterior).
- Ajuste girándolo con una ⊖ llave para destornillar propia.
- No gire el tornillo más de 90°.

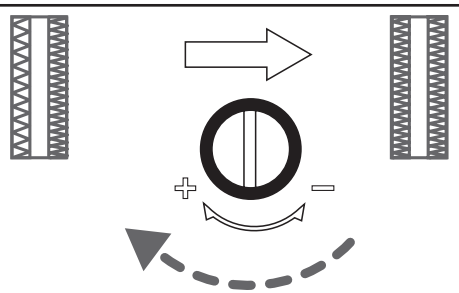
**Nota:** la posición original del tornillo de ajuste del ojal puede variar según el modelo de la máquina.



Si las puntadas están flojas en el lado derecho del ojal, gire ligeramente en la dirección “-”.



Si las puntadas están flojas en el lado izquierdo del ojal, gire ligeramente en la dirección “+”.



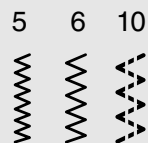
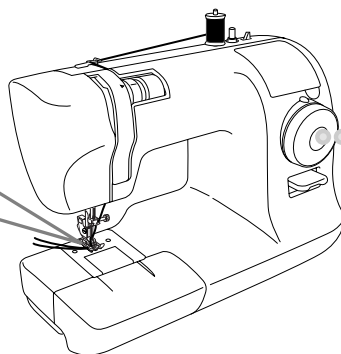
## • Sobrehilado

Este método de costura evita que se deshilache el borde del tejido.

**1** Seleccione la puntada nº 5, nº 6 o nº 10.

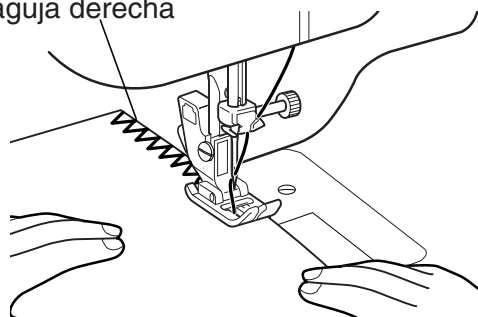
**Nota:** Seleccione la puntada nº 10 si va a coser tela fina.

Pie de costura zigzag  
(Unido a la máquina de coser en un principio)



**2** Coloque la tela de manera que el punto de entrada de la aguja derecha al borde de la tela esté ligeramente fuera.

Punto de entrada de la aguja derecha





## • Costura de cremalleras

**Precaución**

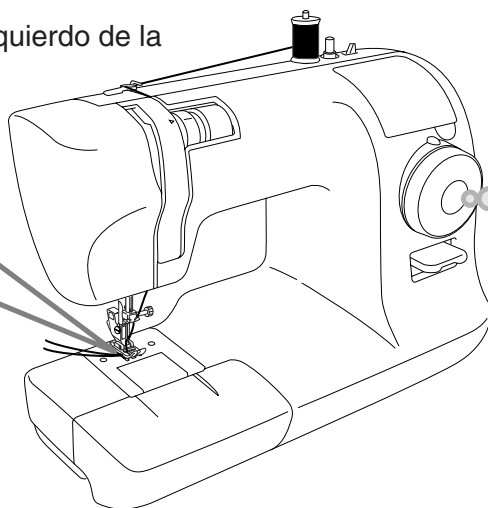


Desconecte el enchufe de la toma de corriente cuando vaya a cambiar el pie prensatelas.

Si no lo hace así, podría lesionarse.

Cosa primero el lado izquierdo de la cremallera.

Pie para coser cierres



7



4.0

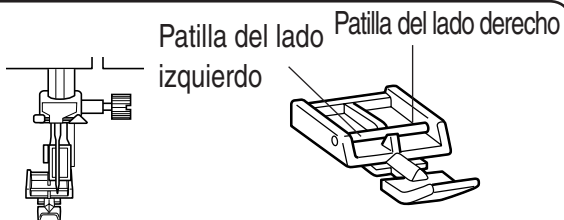
8



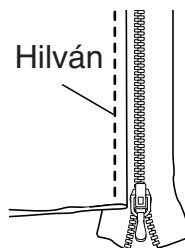
2.0mm

### Costura del lado izquierdo de la cremallera

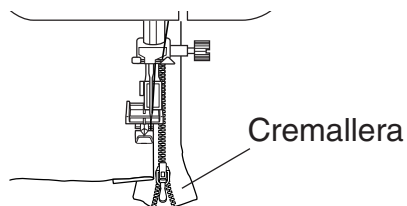
- 1 Coloque la patilla del lado derecho del pie para coser cierres en el soporte del prensatelas.



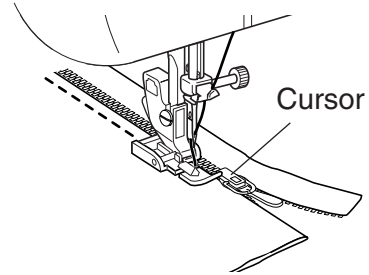
- 2 Alinee la cremallera y el tejido, e hilvánelos.



- 3 Coloque la tela de manera que la cremallera quede al lado derecho del pie prensatelas.



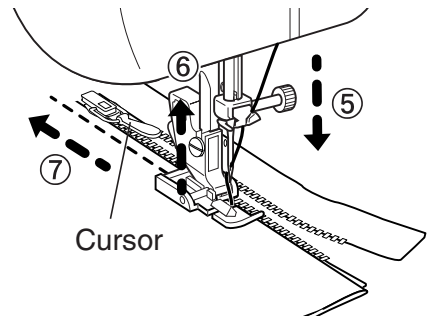
- 4 Cosa hasta que el pie prensatelas entre en contacto con el cursor, y luego detenga la máquina de coser.



- 5 Gire el volante hacia sí para bajar la aguja sobre la tela.

- 6 Suba el pie prensatelas.

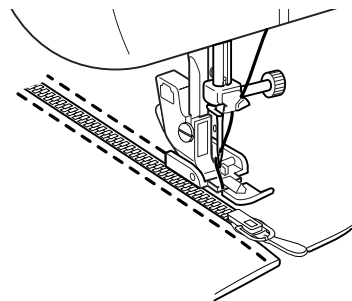
- 7 Mueva el cursor hacia la parte posterior del pie prensatelas y termine de coser.



### Costura del lado derecho de la cremallera

Suelte el pie prensatelas y colóquelo junto a la patilla del lado izquierdo. Cosa el lado derecho de la cremallera utilizando el mismo procedimiento que ha usado para el izquierdo.

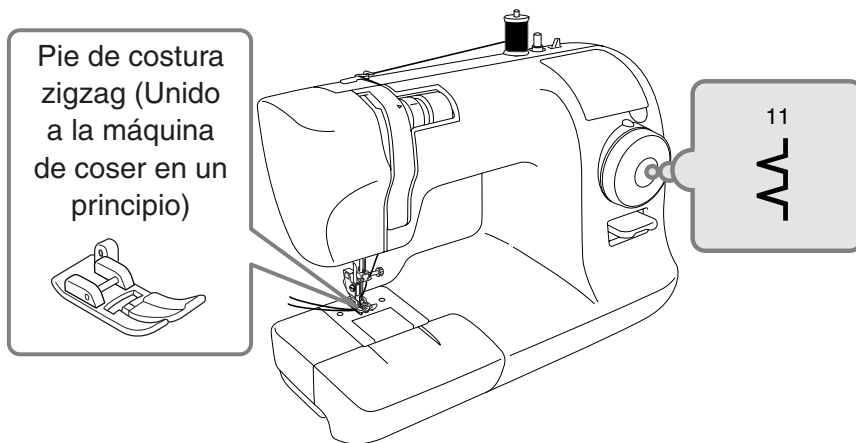
**Nota:** Si cose ambos lados en la misma dirección, evitará los problemas de alineamiento en su costura.



## \* Costura

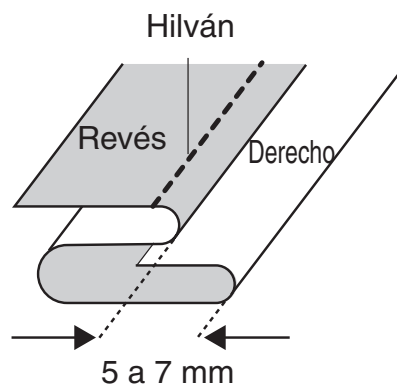
### • Costura invisible y dobladillo

En este método de costura, la puntada no puede verse por el derecho de la tela.



**1** Doble la tela hacia atrás de manera que el área doblada sobresalga entre 5 y 7 mm.

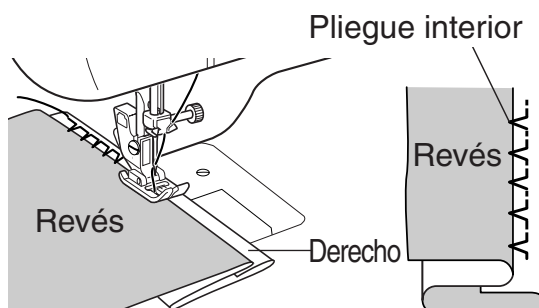
**2** Plánchela e hilvánela a mano.



**3** Coloque la tela de manera que la costura del lado izquierdo enganche 1 o 2 hilos del pliegue interior.

**4** Baje el pie prensatelas y empiece a coser. Cosa de manera uniforme para que las puntadas pequeñas estén ubicadas por igual en el derecho de la tela.

**5** Cuando termine de coser, quite el hilván y abra la tela.





○

Puntadas uniformes

Revés      Derecho

Puntadas pequeñas ubicadas uniformemente por el derecho de la tela.

×

La aguja engancha demasiado pliegue

Revés      Derecho

Puntadas grandes por el derecho de la tela.

×

La aguja no engancha el pliegue

Revés      Derecho

Las puntadas de costura invisible y dobladillo no atraviesan la tela.



## • Mantenimiento de los dientes y ganchos

Si la máquina de coser hace ruido o gira lentamente, podría haber restos de hilo o suciedad en el gancho y los dientes. Haga el mantenimiento del gancho y los dientes.

### ⚠ Precaución



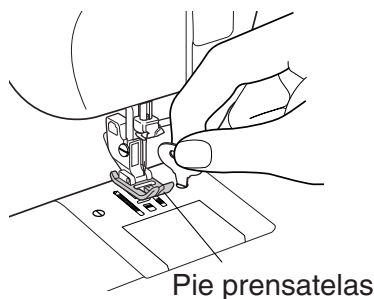
**Cuando limpie el gancho, desconecte el enchufe.**  
Si no lo hace así, podría lesionarse.

### Atención

**No use detergente, lejía, gasolina ni paños tratados químicamente con diluyentes.**  
Si lo hace, podría causar manchas o grietas.

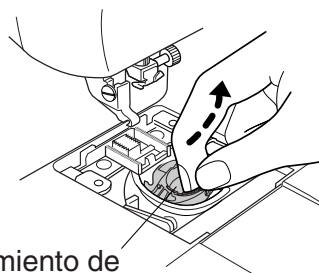
### Limpeza del gancho y los dientes

- 1 Extraiga el pie prensatelas y la aguja. Afloje los tornillos de la placa de la aguja con la llave correspondiente y retire la placa.



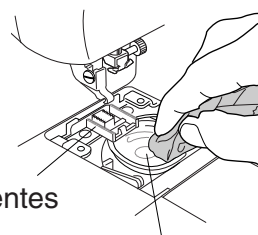
Pie prensatelas

- 2 Levante el alojamiento de la canilla en la dirección de la flecha y extráigalo.



Alojamiento de la canilla

- 3 Elimine con un cepillo los restos de hilo y la suciedad en los dientes y el gancho, y después limpie con una bayeta. Puede utilizar una manguera o un tubo de aspiradora para quitar los restos de hilo en esta zona.

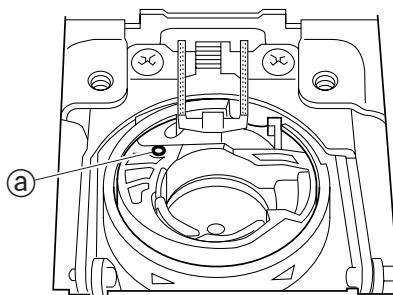


Dientes

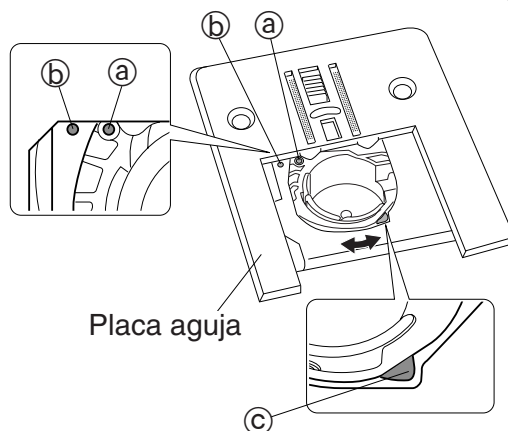
Gancho

## Colocación del alojamiento de la canilla

- 1 Coloque el alojamiento de la canilla desde la parte frontal.  
La marca roja (a) debe estar posicionada sobre el caja bobina tal y como se muestra en el diagrama.



- 2 Alinee la marca roja (a) y (b), y ajuste el placa aguja con la proyección (c) sobre el caja bobina tal y cual viene indicado en el diagrama.



- 3 Compruebe que el alojamiento de la canilla se mueve ligeramente de lado a lado como indica la flecha.

- 4 Apriete los tornillos del soporte de la placa de la aguja.

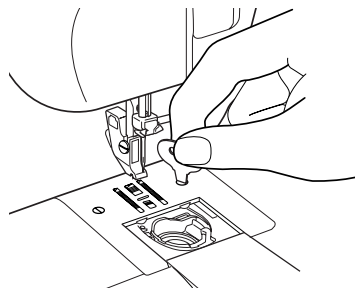
Gire el volante y compruebe si el gancho se mueve con suavidad.

Si el alojamiento de la canilla no está colocado correctamente, el volante se vuelve pesado y no gira con suavidad.

En tal caso, extraiga la placa de la aguja y el alojamiento de la canilla, y colóquelos de nuevo.

Coloque la aguja y el pie prensatelas.

Asegúrese de que la aguja entra correctamente en el orificio de la placa al girar el volante hacia sí.



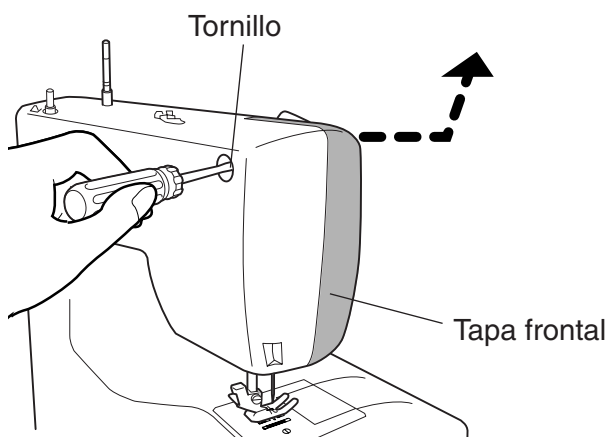
## • Sustitución de la bombilla

 Advertencia

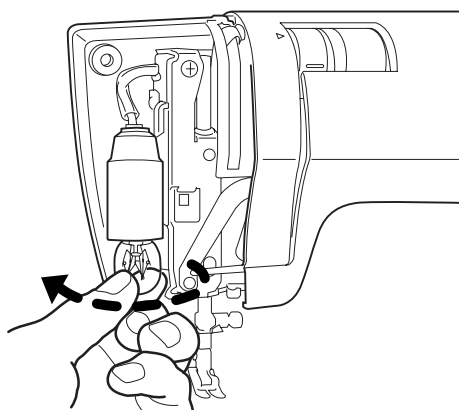


**Cuando cambie la bombilla, desconecte el enchufe y espere a que se enfríe la bombilla.**  
Si no lo hace, podría provocar una descarga eléctrica o quemaduras.

- 1** Afloje el tornillo con una llave “+” propia y retire la tapa frontal en la dirección de la flecha.



- 2** Gire la bombilla hacia la izquierda (como indica la flecha del diagrama) y quítela.



- 3** Gire la nueva bombilla hacia la derecha para colocarla.

**Nota: Utilice una bombilla con una potencia máxima de 15 W.**

- 4** Vuelva a colocar siempre la tapa frontal tras cambiar la bombilla.

## • Localización y reparación de averías

¿En qué consiste el problema? Compruebe las siguientes posibilidades antes de ponerse en contacto con un centro de atención al cliente para reparar la máquina de coser.

Problema	Causa	Contra medida	Página
No gira No funciona	El enchufe no está insertado	Conecte el enchufe correctamente	<b>10</b>
	El hilo se ha enredado en el gancho, o hay una aguja rota en el gancho	Limpie el gancho	<b>37</b>
Mucho ruido Giro lento	Hay restos de hilo o suciedad en el gancho y los dientes	Quite los restos de hilo y la suciedad	<b>37</b>
Aguja rota	La aguja no está instalada correctamente	Instale la aguja correctamente	<b>21</b>
	El tornillo del soporte de la aguja está flojo	Apriete el tornillo firmemente	<b>21</b>
	La aguja es demasiado fina para la tela	Utilice una aguja adecuada para la tela	<b>22</b>
	La tensión del hilo superior es excesiva	Ajuste la tensión del hilo	<b>28</b>
	La tela pasa bruscamente	No tire de la tela con fuerza	<b>23</b>
	El alojamiento de la canilla no está en la posición correcta	Ponga el alojamiento de la canilla en la posición correcta	<b>38</b>
Hilo superior roto	Los hilos superior e inferior no están enhebrados correctamente	Enhebre los hilos superior e inferior	<b>14, 15</b>
	El hilo está enredado en el alojamiento de la canilla o en el gancho	Quite los restos de hilo de los dientes y el gancho	<b>37</b>
	La tensión del hilo superior es excesiva	Ajuste la tensión del hilo	<b>28</b>
	La aguja está torcida La punta de la aguja está roma	Utilice una aguja buena	<b>21</b>
Hilo inferior roto	El hilo inferior no está enhebrado correctamente	Enhebre el hilo inferior	<b>14</b>
La tela no pasa	Hay restos de hilo en los dientes	Quite los restos de hilo de los dientes y el gancho	<b>37</b>
	El selector de puntada está en "2" o "4"	Elija una puntada adecuada	<b>18</b>






Problema	Causa	Contrameditada	Página
Puntadas perdidas	La aguja no está instalada correctamente	Instale la aguja correctamente	21
	La aguja está torcida	Utilice una aguja recta	21
	La aguja y el hilo no son los adecuados para la tela	Cosa con una aguja y un hilo apropiados para la tela	22
	El hilo superior no está enhebrado correctamente	Enhebre el hilo superior correctamente	15
La tela se arruga o tiene frunces	La tensión del hilo superior es excesiva	Ajuste la tensión del hilo	28
	Los hilos superior e inferior no están enhebrados correctamente	Enhebre de nuevo los hilos superior e inferior	14, 15
	La aguja es demasiado gruesa para la tela	Utilice una aguja adecuada para la tela	22
	La punta de la aguja está roma	Utilice una aguja buena	21
Exceso de hilo inferior en el derecho de la tela	El hilo inferior no está enhebrado correctamente	Enhebre de nuevo el hilo inferior	14
	La tensión del hilo superior es excesiva	Ajuste la tensión del hilo	28
	El carrete no está insertado correctamente en el alojamiento de la canilla	Inserte correctamente el carrete en el alojamiento de la canilla	14
Exceso de hilo superior en el revés de la tela	El hilo superior no está enhebrado correctamente	Enhebre el hilo superior correctamente	15
	La tensión del hilo superior es demasiado floja	Ajuste la tensión del hilo	28
	El hilo superior no está enhebrado correctamente (no está enhebrado a través del guíahilos)	Enhebre el hilo superior correctamente	15

Si los remedios propuestos no resuelven su problema, póngase en contacto con un centro de atención al cliente de la manera descrita en la garantía.

Cuando llame por servicio, tome nota del NOMBRE DEL MODELO Y LA SERIE indicados en la parte posterior de la máquina de coser.

**SP10 SERIES / SERIE MODEL / MODELE**


---

Manufacturer/: ZHEJIANG AISIN ELITE  
Fabricant MACHINERY & ELECTRIC  
CO., LTD.P.R.C.

Importer/  
Importateur : AISIN EUROPE S. A.

**Designed and engineered by  
AISIN SEIKI JAPAN**

220-240V ~ 50Hz  
Total 85W  max 15W

MADE IN P. R. C. / FABRIQUE A P.R.C.

## \* Mantenimiento / Otros

### • Revisión de productos de doble aislamiento ( 230v-240v)

Es un producto de doble aislamiento y como tal no dispone de “toma de tierras”, no es necesario que se le añada dicha “toma de tierras”. Revisar un producto de doble aislamiento requiere una atención extrema y debe realizarse sólo por personal cualificado con conocimiento suficiente sobre este sistema y realizarlo bajo su propia responsabilidad. La sustitución de las piezas de un producto de doble aislamiento debe ser idéntica en todas aquellas partes del producto, sólo pueden reemplazarse por componentes idénticos a los originales. Los productos de doble aislamiento vienen marcados con su símbolo característico.

## \* Otros

### • Medidas de seguridad relativas a la pila

#### Advertencia



**Si la solución alcalina de la pila entrase en contacto con los ojos, la piel o la ropa, enjuáguese con abundante agua limpia y consulte a un médico de inmediato.**

Si no lo hace así, podría lesionarse.

#### Precaución



- 1. No cortocircuite, desmonte, caliente, recargue o deforme la pila, ni la tire al fuego.**
- 2. No inserte la pila con la polaridad inversa.**
- 3. No exponga la pila a un fuerte impacto dejándola caer o tirándola.**  
Si lo hace, podría producirse una fuga de la solución alcalina.

## • Reciclaje



**¡NO DESECHAR!**

### **SÓLO PARA LA UE**

Nos comprometemos a proteger el medio ambiente. Nos esforzamos por reducir el impacto medioambiental de nuestros productos mediante la continua mejora de su diseño y la de nuestros procesos de fabricación.

Al final de su vida útil, deseche este producto de forma responsable en lo relativo al medio ambiente.

El símbolo del contenedor de basura tachado, que se muestra arriba y en la placa de datos del producto, significa que dicho producto se rige por las directivas de la UE sobre “Residuos de Aparatos Eléctricos y Electrónicos” (RAEE) y “Restricción a la Utilización de Determinadas Sustancias Peligrosas en Aparatos Eléctricos y Electrónicos” (RUSP) y no podrá desecharse junto a los residuos domésticos. Al final de su vida útil, asegúrese de desechar este producto según la legislación local y nacional, y clasifíquelo según la Categoría 2 de la RAEE “Pequeños Electrodomésticos”. Será responsable según la legislación local y nacional si no desecha adecuadamente este producto. Visite la página Web o consulte a un organismo local o nacional competente para conocer los sistemas disponibles de devolución y recogida, así como los puntos de reciclaje más cercanos. Si nos compra directamente un producto nuevo, nos llevaremos su producto antiguo, independientemente de la marca y si se trata de una venta comparable.

A título personal, puede obtener un impacto positivo con la reutilización, el reciclaje u otras maneras de recuperación de RAEE. Así, reducirá el uso de vertederos y el impacto medioambiental de los productos que utiliza.

Las sustancias peligrosas de aparatos eléctricos y electrónicos pueden tener impactos nocivos en la salud humana y el medio ambiente.

## • Características

Modelo	Serie SP10
Tipo de gancho	Horizontal
Aguja	Aguja de máquina de coser de uso doméstico (HA-1)
Carrete	Canilla de plástico exclusiva de TOYOTA
Longitud máxima de la puntada	4 mm
Anchura máxima de la puntada	5 mm
Posición estándar de la aguja	Estándar central, estándar izquierdo
Peso de la máquina de coser (unidad principal)	6.3 kg
Tamaño de la máquina de coser	Anchura : 412 mm Profundidad : 192 mm Altura : 292 mm
Tensión nominal	220 - 240 V
Frecuencia nominal	50 Hz
Consumo nominal de potencia	85 W
Bombilla	15 W
Pila	Alcalina de 1.5 V, Mignon/AA/LR6

Si tiene alguna duda sobre esta máquina de coser TOYOTA, consulte la garantía para obtener información detallada.

**SÓLO PARA LA UE**

**Importado por :**

**AISIN EUROPE S. A. Web: [www.home-sewing.com](http://www.home-sewing.com)**

SEDE	Avenue de l'Industrie 21, Parc Industriel, 1420 Braine-L'Alleud BÉLGICA TEL: +32 (0) 2 387 0707 FAX: +32 (0) 2 387 1995
Sucursal en el Reino Unido	Unit 4, Swan Business Park, Sandpit Road, Dartford, Kent, DA1 5ED Reino Unido. TEL: +44 (0) 1322 291137 FAX: +44 (0) 1322 279214
Sucursal en Francia	Bât. Le Minnesota, allée Rosa Luxembourg, B.P.70294, 95615 Cergy Pontoise Cedex, FRANCIA TEL: +33 (0) 1 34 30 25 00 FAX: +33 (0) 1 34 30 25 01
Sucursal en Alemania	Odenwaldstrasse. 3, D-63263 Neu-Isenburg, ALEMANIA TEL: +49 (0) 61 02-3 67 89-0 FAX: +49 (0) 61 02-3 67 89-13
Sucursal en Holanda	Energieweg 14, 2382 NJ Zoeterwoude (Rijndijk), HOLANDA TEL: +31 (0) 71 5410251 FAX: +31 (0) 71 5413707
Sucursal en Austria	Donaufelderstrasse 101/5/1, A-1210 Wien, AUSTRIA TEL: +43 (0) 1 812 06 33 FAX: +43 (0) 1 812 06 33-11

**679111-DBA60-D**