

PFAFF

La **Perfection** commence ici.™



creative™ 1.5

Mode d'emploi

Cette machine à coudre à usage domestique est conçue pour répondre aux normes IEC/EN 60335-2-28 et UL1594.

CONSIGNES DE SÉCURITÉ IMPORTANTES

Lors de l'utilisation d'un appareil électrique, les précautions de sécurité essentielles doivent toujours être respectées, y compris les suivantes :

Lisez attentivement toutes les instructions avant d'utiliser cette machine à coudre à usage domestique. Conservez les instructions dans un lieu approprié près de la machine. Veillez à les transmettre avec la machine si celle-ci est donnée à une autre personne.

DANGER – POUR REDUIRE LE RISQUE DE DECHARGE ELECTRIQUE :

- Vous ne devez jamais laisser une machine à coudre sans surveillance lorsqu'elle est branchée. Débranchez toujours cette machine à coudre de la prise immédiatement après l'avoir utilisée et avant de la nettoyer, d'enlever les capots, de lubrifier ou lorsque vous faites n'importe quels autres réglages mentionnés dans le manuel d'instruction.

AVERTISSEMENT – POUR REDUIRE LE RISQUE DE BRULURES, D'INCENDIE, DE DECHARGE ELECTRIQUE OU DE BLESSURES CORPORELLES :

- Ne laissez personne jouer avec la machine. Il est fortement recommandé de redoubler d'attention lorsque cette machine à coudre est utilisée par ou près d'enfants.
- N'utilisez cette machine à coudre que pour son usage prévu, comme décrit dans ce manuel. N'utilisez que les accessoires recommandés par le fabricant, conformément aux indications fournies dans ce manuel.
- Ne faites jamais fonctionner cette machine à coudre si la prise ou le cordon sont endommagés, si elle ne fonctionne pas correctement ou si elle est tombée par terre ou a été endommagée ou plongée dans l'eau. Retournez la machine au distributeur ou au centre technique le plus proche de chez vous pour toute révision, réparation ou réglage mécanique ou électrique.
- Ne faites jamais fonctionner la machine à coudre si une ou plusieurs ouvertures de ventilation sont bouchées. Évitez toute présence de peluche, poussières, chutes de tissus dans la ventilation ou dans la pédale de commande.
- N'approchez pas les doigts des parties mobiles, en particulier au niveau de la zone située autour de l'aiguille de la machine.
- Utilisez toujours la plaque à aiguille appropriée. L'utilisation d'une plaque inappropriée risquerait de briser les aiguilles.
- N'utilisez jamais d'aiguilles tordues.
- Ne tirez pas sur le tissu et ne le poussez pas pendant la couture. Vous éviterez ainsi de faire dévier l'aiguille puis de la casser.
- Portez des lunettes de sécurité.
- Éteignez la machine (interrupteur sur « 0 ») lors des réglages au niveau de l'aiguille, par exemple : enfilage de l'aiguille, changement d'aiguille, bobinage de la canette, changement de pied presseur, etc.
- Ne faites jamais tomber, ni glisser un objet dans les ouvertures.
- N'utilisez pas la machine à l'extérieur.
- N'utilisez pas votre machine à proximité de bombes aérosols ou de vaporisateurs, ou lorsque de l'oxygène est administré.

- Pour débrancher, commencez toujours par éteindre votre machine (interrupteur sur « 0 »), puis retirez la prise du secteur.
- Ne débranchez pas la machine en tirant sur le cordon. Pour débrancher, saisissez la prise et non le cordon.
- La pédale est utilisée pour faire fonctionner la machine. Évitez de placer d'autres objets sur la pédale.
- N'utilisez pas la machine si elle est mouillée.
- Si le voyant LED est endommagé ou cassé, il doit être remplacé par le fabricant ou son agent de service, ou toute autre personne qualifiée, afin d'éviter les risques.
- If the cord connected with the foot control is damaged, it must be replaced by the manufacturer or its service agent or a similarly qualified person, in order to avoid a hazard.
- Cette machine est équipée d'une double isolation. N'utilisez que des pièces détachées d'origine. Voir les instructions relatives à l'entretien des appareils à double isolation.

CONSERVEZ CES INSTRUCTIONS

POUR L'EUROPE UNIQUEMENT :

Cet appareil peut être utilisé par des enfants de plus de 8 ans ainsi que des personnes ayant des capacités physiques, sensorielles ou mentales réduites ou un manque d'expérience et de connaissances, s'ils sont supervisés ou ont reçu des instructions quant à l'utilisation de l'appareil en toute sécurité et s'ils comprennent les éventuels risques encourus. Les enfants ne doivent pas jouer avec l'appareil. Le nettoyage et l'entretien à réaliser par l'utilisateur ne doivent pas être effectués par des enfants sans surveillance.

Le niveau sonore en conditions normales est inférieur à 70 dB.

La machine ne doit être utilisée qu'avec une pédale du type C-9000 fabriquée par CHIEN HUNG TAIWAN Ltd.

POUR LES PAYS HORS EUROPE :

Cette machine à coudre n'est pas destinée à être utilisée par des personnes (y compris des enfants) ayant des capacités physiques, sensorielles ou mentales réduites ou un manque d'expérience et de connaissances, sauf si une personne responsable de leur sécurité les surveille ou les aide à utiliser la machine à coudre. Ne laissez pas les enfants jouer avec la machine à coudre.

Le niveau sonore en conditions normales est inférieur à 70 dB.

La machine ne doit être utilisée qu'avec une pédale du type C-9000 fabriquée par CHIEN HUNG TAIWAN Ltd.

ENTRETIEN DES PRODUITS ÉQUIPÉS D'UNE DOUBLE ISOLATION

Une machine à double isolation est équipée de deux systèmes d'isolation au lieu d'une mise à la terre. Aucun branchement à la terre n'est livré avec un produit à double isolation et ne doit non plus y être ajouté. L'entretien d'un produit à double isolation nécessite une attention toute particulière ainsi qu'une bonne connaissance technique et doit obligatoirement être effectué par du personnel qualifié. Les pièces détachées d'un appareil à double isolation doivent être des pièces d'origine. La mention « DOUBLE ISOLATION » doit figurer sur tout appareil équipé d'une double isolation.

TABLE DES MATIÈRES

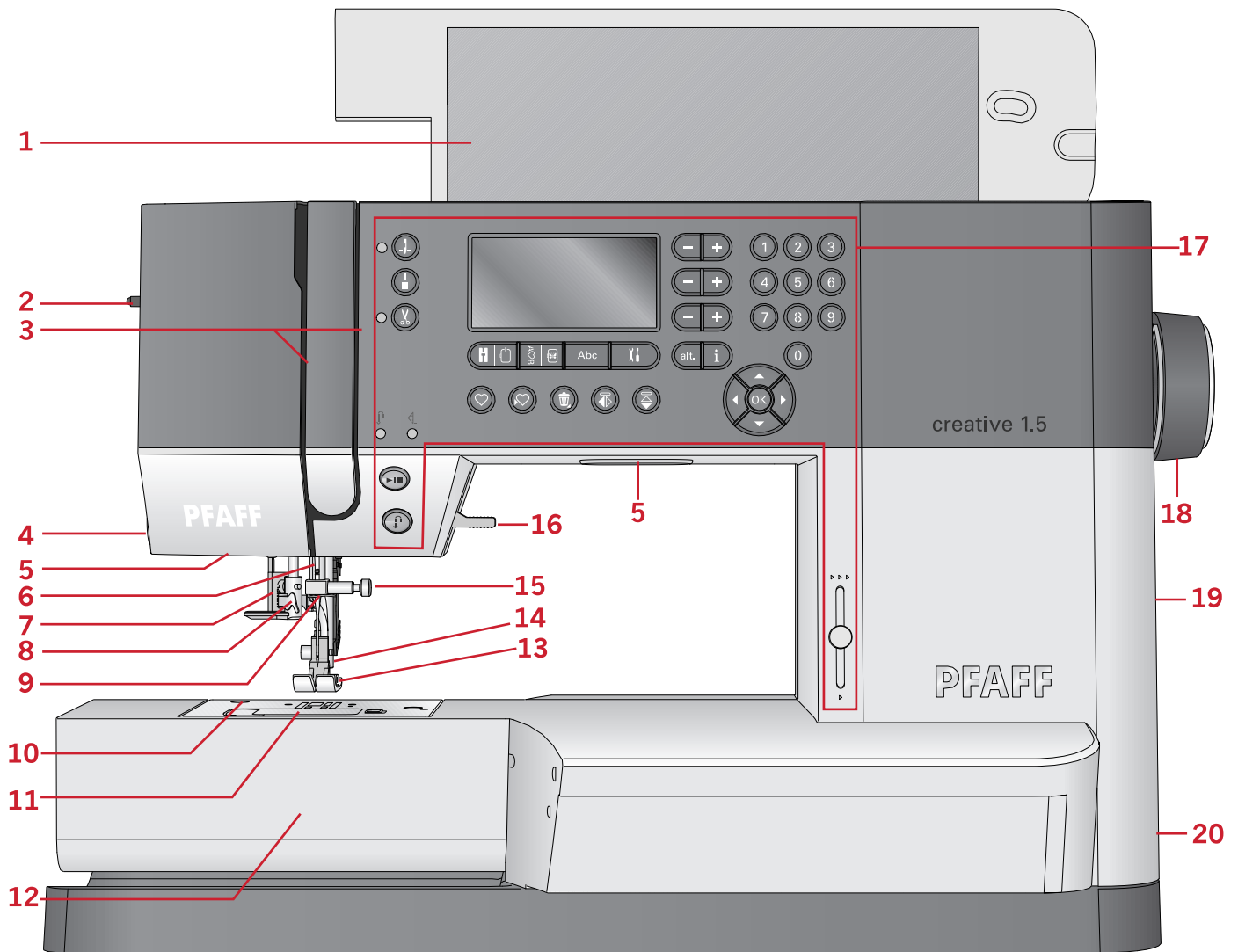
1	Introduction	6	Changement d'aiguille	24
	Présentation de la machine	6	Abaissement des griffes d'entraînement	24
	Recto	6	Pression du pied-de-biche	24
	Éléments du dessus	7	Releveur de pied-de-biche	24
	Face arrière	7	Changement de pied-de-biche.....	25
	Coffret-accessoires.....	7	Retirez le pied-de-biche.....	25
	Éléments de l'unité de broderie.....	8	Installez le pied-de-biche.....	25
	Accessoires	8	Port USB.....	26
	Accessoires inclus.....	8	Clé USB Embroidery Stick.....	26
	Cercle inclus.....	9	Branchement sur le port USB et	
	Accessoires non illustrés	9	débranchement.....	26
	Pieds-de-biche.....	9	Logiciel Embroidery Intro (PC) gratuit	26
	Vue d'ensemble des points	11	Comment mettre à jour votre machine.....	27
	Points utilitaires	11	Instructions de mise à jour.....	27
	Points de patchwork	13	Boutons et indicateurs	28
	Points d'aiguille d'art.....	13	Bouton d'arrêt de l'aiguille en haut/en bas	
	Points fantaisie	13	avec indicateur	28
	Points décoratifs	13	Bouton de point d'arrêt	28
	Points de pieds optionnels.....	14	Boutons de coupure de fil avec indicateur	28
	Alphabets	14	Bouton marche/arrêt	29
	Block	14	Marche arrière avec indicateur	29
	Cyrillic.....	14	Bouton de mode de couture/mode de	
2	Préparations	15	piqûre de broderie	29
	Déballage	15	Bouton de mode de création de séquence/	
	Brancher le cordon d'alimentation et la		modification de broderie	29
	pédale.....	15	Bouton de mode alphabet, création de	
	Rangement après utilisation	16	séquence	29
	Voyants LED	16	Bouton de menu de réglages.....	29
	Bras libre	16	Graphic Display	29
	Monter la machine dans un meuble de		Boutons de largeur de point/	
	couture	16	positionnement de point	29
	Coupe-fil	16	Boutons de curseur	29
	Broches porte-bobine	17	Bouton de longueur de point/densité de	
	Position horizontale.....	17	point.....	29
	Position verticale	17	Boutons de sélection directe	29
	Broche porte-bobine repliable.....	17	Bouton de chargement	29
	Enfilage de la machine	18	Bouton d'enregistrement d'un point ou	
	Enfile-aiguille.....	18	d'une séquence personnel.....	29
	Enfilage de l'aiguille double	19	Bouton de suppression.....	29
	Bobinage de canette	20	Bouton d'inversion verticale	29
	Bobinage en position horizontale	20	Bouton d'inversion latérale.....	30
	Bobinage par l'aiguille.....	21	Bouton Alt	30
	Mise en place de la canette	21	Bouton d'infos	30
	Système IDT™ (double entraînement		Boutons de roue	30
	intégré)	22	Bouton OK.....	30
	Embrayez le système IDT™.....	22	Lever de contrôle de vitesse.....	30
	Désenclencher le système IDT™	22	Menu de réglages.....	31
	Aiguilles	23	Tension du fil	31
	Aiguille universelle.....	23	Aiguille double.....	31
	Aiguille pour tissu extensible	23	Sécurité de largeur de point.....	31
	Aiguille à broder	23	Arrêt automatique pour coupure	32
	Aiguille pour denim	23	Langue	32
	Aiguille lancéolée	23	Signal sonore.....	32
			Contraste	32
			Version du logiciel.....	32
			Positions de cercle	32

3	Mode couture	34	Informations sur le motif	54
	Sélectionner un point	34	Piqûre de broderie	54
	Recommandations de couture	34	Charger un motif	54
	Réglages de point.....	35	Charger une police de broderie.....	55
	Largeur de point/ positionnement du		Éditeur de texte de broderie	55
	point.....	35	Tailles du cercle.....	56
	Longueur de point/ densité de point	35	Positions de cercle	56
	Élongation	36	Points restants dans le bloc de couleur	57
	Tension du fil	36	Couleur actuelle	57
	Inversion.....	36	Utilisez la fonction orbite pour vérifier la	
	Point personnel	36	position.....	57
	Enregistrer un point personnel	36	Bâti.....	58
	Remplacer un point personnel.....	37	Monochrome.....	58
	Charger un point personnel.....	37	Contrôle de la vitesse	58
	Techniques de couture.....	38	Tension du fil	58
	Point zigzag trois points.....	38	Commencer la broderie	59
	Boutonnieres	38	Modification de broderie	60
	Couture de bouton.....	41	Rotation.....	60
	Reprisage.....	41	Hauteur de motif.....	60
	Couture d'ourlets dans du tissu épais.....	42	Largeur de motif.....	60
	Patchwork aspect fait main.....	42	Déplacer	60
	Piqué libre.....	43	Inversion.....	61
	Pointillés en piqué libre.....	43	Fenêtres contextuelles courantes de	
	Point d'ourlet invisible	44	broderie	61
	Couture de fermetures à glissière.....	44	7	
	Fenêtres contextuelles courantes de		Entretien	63
	couture	45	Nettoyage de la machine	63
	Vérifier le fil d'aiguille	45	Nettoyage de la zone de canette.....	63
	La machine doit reposer	45	Nettoyer sous le compartiment de canette	64
4	Création de séquence	46	Remise en place de la plaque à aiguille	64
	Créer une séquence.....	46	Dépannage	65
	Utiliser l'alphabet.....	46	Spécification technique	67
	Créer une séquence de texte	46	Index.....	68
	Sélectionner un jeu de caractères et une			
	police.....	47		
	Ajuster du texte et des points.....	47		
	Supprimer un point ou une lettre dans			
	une séquence.....	47		
	Gérer vos séquences.....	48		
	Enregistrer la séquence	48		
	Charger la séquence.....	48		
	Coudre une séquence.....	48		
5	Préparations pour la broderie	49		
	Vue d'ensemble de l'unité de broderie.....	49		
	Présentation du cercle à broder	49		
	Motifs	49		
	Collection de broderies	50		
	Télécharger des motifs de sauvegarde	50		
	Branchement de l'unité de broderie	50		
	Retirer l'unité de broderie.....	51		
	Posez le pied de broderie/piqué libre 6	51		
	Pour encercler le tissu	52		
	Poser/Retirer le cercle.....	52		
6	Broder	53		

1 Introduction

Présentation de la machine

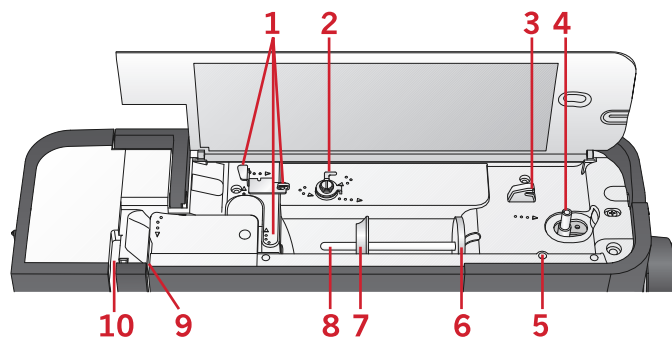
Recto



- | | |
|--|--|
| 1. Couvercle avec vue des points | 12. Bras libre |
| 2. Bouton de pression du pied-de-biche | 13. Pied-de-biche |
| 3. Fentes d'enfilage | 14. Barre à pied-de-biche et support de pied-de-biche |
| 4. Coupe-fil | 15. Vis d'aiguille |
| 5. Voyants LED | 16. Levée du pied-de-biche |
| 6. Barre à aiguille | 17. Boutons et affichage graphique |
| 7. Levier de boutonnière | 18. Volant |
| 8. Enfile-aiguille intégré | 19. Port USB |
| 9. Guide-fil d'aiguille | 20. Interrupteur principal, branchements du câble d'alimentation et de la pédale de commande |
| 10. Plaque à aiguille | |
| 11. Couvercle de canette | |

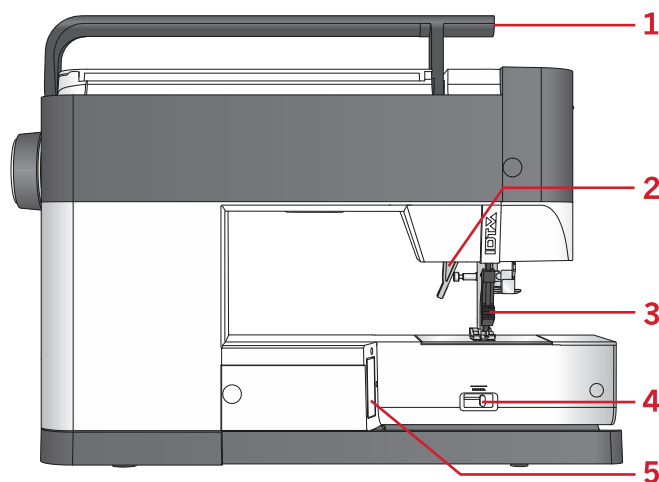
Éléments du dessus

1. Guide-fils
2. Guide-fil de bobinage de canette et disque de tension
3. Coupe-fil de canette
4. Levier du bobineur de canette et axe du bobineur
5. Trou pour broche porte-bobine repliable
6. Rond de feutrine
7. Porte-bobine
8. Broche porte-bobine
9. Disques de tension du fil
10. Releveur de fil



Face arrière

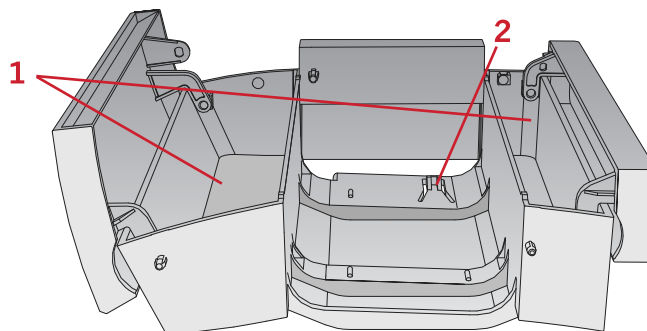
1. Poignée
2. Levée du pied-de-biche
3. IDT™ système
4. Coulisse pour abaisser les griffes d'entraînement
5. Prise de branchement de l'unité de broderie



Coffret-accessoires

Rangez les accessoires dans le coffret de façon à ce qu'ils soient facilement accessibles.

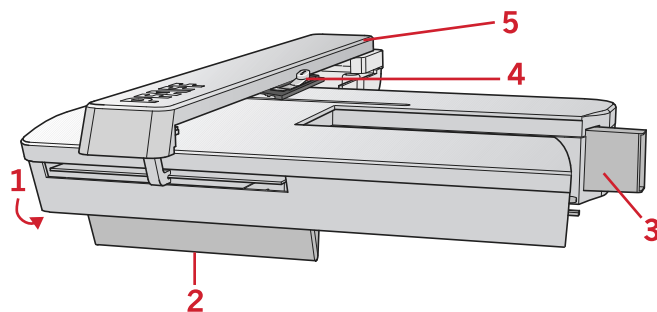
1. Compartiment pour accessoires
2. Crochet



Éléments de l'unité de broderie

(type EU-3P)

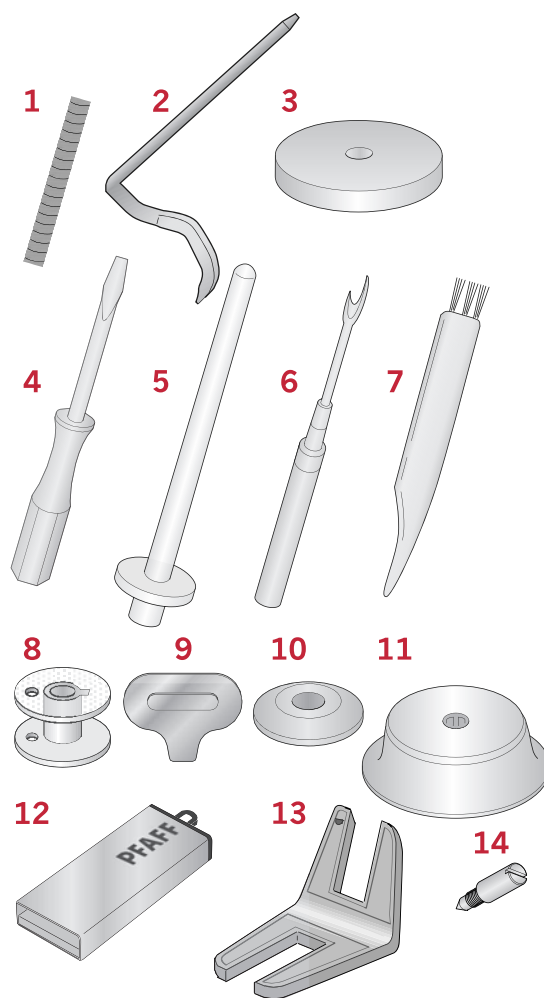
1. Bouton de déverrouillage de l'unité de broderie
2. Pieds de réglage de niveau
3. Prise de l'unité de broderie
4. Ensemble de fixation du cercle de broderie
5. Bras de broderie



Accessoires

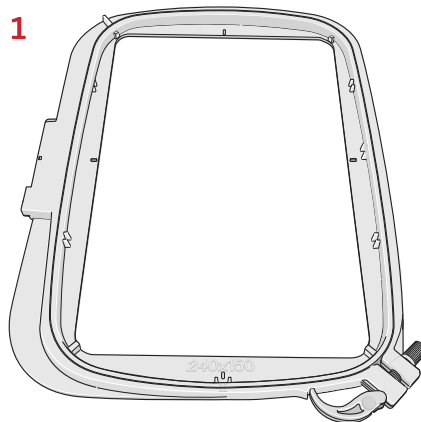
Accessoires inclus

1. Filet couvre-bobine
2. Guide-bord
3. Rond de feutrine (2)
4. Tournevis
5. Broche porte-bobine repliable
6. Découvit
7. Brosse. Utilisez le bord étroit de la brosse pour nettoyer la zone autour des griffes d'entraînement.
8. Canettes (5, dont une sur la machine)
9. Tournevis pour plaque à aiguille
10. Porte-bobine, petit
11. Porte-bobine, grand
12. Clé USB (USB embroidery stick) avec motifs de broderie et livret de collection de broderie PFAFF® **creative™ 1.5**
13. Outil multi-usage
14. Longue vis de serrage d'aiguille pour couture zigzag en piqué libre



Cercle inclus

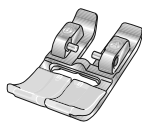
1. creative™ MASTER HOOP (240x150 mm)



Accessoires non illustrés

- Pédale
- Cordon d'alimentation
- Aiguilles
- Capot rigide

Pieds-de-biche



OA - Pied-de-biche standard pour système IDT™
(installé sur la machine à la livraison)

Ce pied est principalement utilisé pour la couture de points droits et de points zigzag, avec une longueur de point supérieure à 1,0 mm.



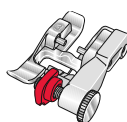
1A - Pied point fantaisie pour système IDT™

Ce pied est utilisé pour les points décoratifs. La rainure située sous le pied est conçue pour passer sans à-coups au-dessus des points.



2A - Pied point fantaisie

Pour coudre des points décoratifs, des points zigzag courts et d'autres points utilitaires de moins de 1,0 mm de longueur, utilisez ce pied. La rainure située sous le pied est conçue pour passer sans à-coups au-dessus des points.



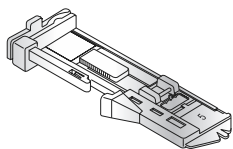
3 - Pied pour ourlet invisible pour système IDT™

Ce pied s'utilise pour les points d'ourlet invisible. L'ergot sur le pied guide le tissu. Le guide rouge sur le pied est conçu pour suivre le bord du pli de l'ourlet.



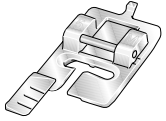
4 - Pied pour fermeture à glissière pour système IDT™

Ce pied peut être posé à droite ou à gauche de l'aiguille pour coudre facilement près du bord des dents de la fermeture, des deux côtés. Déplacez la position d'aiguille à droite ou à gauche pour coudre plus près des dents de la fermeture.



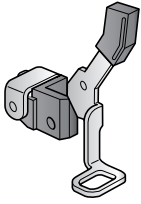
5 - Pied pour boutonnière une étape

Ce pied dispose d'un espace à l'arrière où placer un bouton pour définir la taille de la boutonnière. La machine coudra une boutonnière qui correspond à cette taille de bouton. Utilisé pour coudre des boutonnières jusqu'à 25 mm.



5M - Pied pour boutonnière manuelle

Ce pied est utilisé pour coudre des boutonnières manuelles de plus de 25 mm. Utilisez les repères sur le pied pour positionner le bord du vêtement. Le doigt situé à l'arrière du pied tient les cordons pour les boutonnières gansées.


















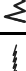



6 – Pied de broderie/pour piqué libre





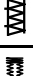


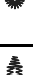










Ce pied est utilisé pour la broderie et la couture en piqué libre. Il peut également être utilisé pour le raccommodage.

Remarque : Pour coudre un point zigzag en piqué libre, remplacez la vis de serrage d'aiguille courte par la longue, qui se trouve parmi les accessoires inclus.

Vue d'ensemble des points

Points utilitaires

Point	N°	Nom	Description
	1	Point droit	Pour assembler et surpiquer. Sélectionnez à partir de l'une des 29 positions d'aiguille.
	2	Point droit extensible triple	Couture renforcée. Surpiqûre.
	3	Point arrière droit	Coudre en marche-arrière continue.
	4	Point zigzag	Coutures renforcées, finition nette, couture extensible, insertion de dentelle.
	5	Point zigzag, position d'aiguille droite ou gauche	Coutures renforcées, finition nette, couture extensible.
	6	Point zigzag multiple	Appliqués, couchés, œillets.
	7	Point zigzag extensible triple	Point élastique pour ourlets décoratifs ou surpiqûre.
	8	Point zigzag trois points	Couture d'élastiques, reprisage, couture de pièces.
	9	Point élastique	Couture d'élastiques, reprisage, couture de pièces.
	10	Point extensible triple	Couture d'élastique, reprisage, couture de pièces et couture décorative.
	11	Point nid d'abeille	Point décoratif pour les tissus extensibles et les ourlets. Utilisé également avec du fil élastique dans la canette.
	12	Point cocotte	Assemblage de tissus et molletons de patchwork, point décoratif pour patchwork, couture de jours.
	13	Point de base élastique	Point d'assemblage pour sous-vêtement, tissu bouclé, cuir, tissus encombrants avec chevauchement des coutures.
	14	Point de chausson	Ourlet élastique décoratif pour tissus extensibles.
	15	Point d'ourlet invisible	Couture d'ourlets invisibles sur tissus tissés.
	16	Point d'ourlet invisible élastique	Couture d'ourlets invisibles sur tissus extensibles.
	17	Point tricot extensible	Couture sur tissus extensibles.
	18	Overlock fermé	Couture et surfilage de tissus extensibles en une étape.
	19	Overlock fermé	Couture et surfilage en une étape avec bord renforcé.

Point	N°	Nom	Description
	20	Surfilage élastique	Couture et surfilage de tissus extensibles en une étape.
	21	Overlock	Couture et surfilage en une étape, pièces, ourlets.
	22	Overlock fermé	Couture et surfilage en une étape, pièces, ourlets.
	23	Overlock tricot extensible	Couture et surfilage de tissus extensibles en une étape.
	24	Ourlet invisible avec overlock fermé	Création d'un ourlet invisible avec un point overlock décoratif pour tissus extensibles.
	25	Boutonnière fine	Boutonnière pour chemisiers, chemises et lingerie.
	26	Boutonnière standard	Boutonnière de base pour chemisiers, chemises et vestes. Également pour les taies d'oreiller.
	27	Boutonnière arrondie avec renfort en longueur	Boutonnière pour vêtements.
	28	Boutonnière à œillet avec arrêt en pointe	Boutonnière de tailleur ou boutonnière décorative.
	29	Boutonnière à œillet avec renfort en longueur	Boutonnière de tailleur pour vestes et pantalons.
	30	Boutonnière arrondie	Boutonnière pour vêtements légers ou vestes.
	31	Boutonnière extensible	Boutonnière pour tissus extensibles.
	32	Couture de boutons	Couture de boutons ou renfort.
	33	Œillet	Couture traditionnelle avec découpe décorative.
	34	Point de reprisage programmable	Raccommodage de trous ou de tissu abîmé.
	35	Point de reprisage renforcé programmable	Reprisage renforcé de trous ou de tissu abîmé.
	36	Renfort	Renforce automatiquement les coutures et poches.
	37	Renfort jean	Renforce automatiquement les coutures et poches de manière décorative.

Points de patchwork

38	39	40	41	42	43	44	45	46	47	48	49	50	51	52
53	54	55	56	57	58	59	60	61	62	63	64	65	66	67

Points d'aiguille d'art

68	69	70	71	72	73	74	75	76	77	78	79	80	81	82
83	84	85												






Points fantaisie

86	87	88	89	90	91	92	93	94	95	96	97	98	99	100
101	102	103	104	105										

Points décoratifs

106	107	108	109	110	111	112	113	114	115	116	117	118	119	120
121	122	123	124	125	126	127	128	129	130	131	132	133	134	135
136	137	138	139	140	141	142	143	144	145					

Points de pieds optionnels

	146	Point pose perles, 4-6 mm	Le pied optionnel pose perles (numéro de pièce 820605-096) est nécessaire pour coudre les perles, etc.
	147	Point perlé	Créez l'aspect des points de nœuds brodés à la main. Le pied optionnel pour point perlé pour système IDT™ (numéro de pièce 820613-096) est nécessaire.
	148	Point perlé	Créez l'aspect des points de nœuds brodés à la main. Le pied optionnel pour point perlé pour système IDT™ (numéro de pièce 820613-096) est nécessaire.
	149	Point pour assembler et ourler	Pour assembler deux morceaux de tissu. Le pied optionnel pour joindre et plier les bordures pour système IDT™ (numéro de pièce 820931-096) est nécessaire.
	150	Point pour assembler et ourler	Pour assembler deux morceaux de tissu. Le pied optionnel pour joindre et plier les bordures pour système IDT™ (numéro de pièce 820931-096) est nécessaire.

Alphabets

Block

ABCDEFGHIJKLMNOPQRSTUVWXYZ
 abcdefghijklmnopqrstuvwxyz
 Å Ä Ö Ù Æ Ø Ñ ß & ? !
 å ä ö ù æ ø ñ ß ç ã ' @
 1234567890.,- _

Cyrillic

А Б В Г Д Е Ж З И Й К Л М Н О П Р С Т У Ф Х Ц Ч
 Ш Щ Ъ Ы Ь Э Ю Я
 а б в г д е ж з и й к л м н о п р с т у ф х ц ч ш щ ъ ы ь э ю я
 1234567890 & ? ! ' @ . , - _

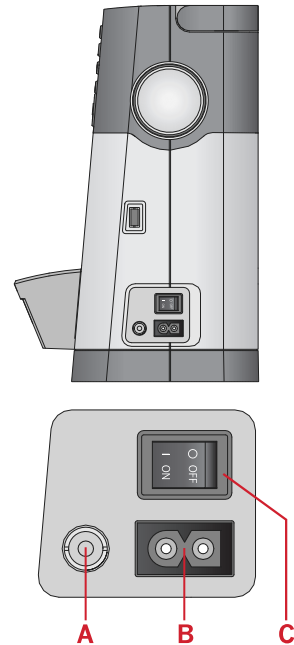
2 Préparations

Déballage

1. Placez la boîte sur une surface plate et rigide. Sortez la machine de la boîte, retirez l'emballage externe et sortez la mallette rigide de la machine.
2. Retirez tous les matériaux d'emballage externes et le sac en plastique.

Remarque : Votre machine PFAFF® creative™ 1.5 est réglée pour vous donner le meilleur résultat de point à une température ambiante normale. Les températures extrêmement élevées ou basses peuvent affecter les résultats de couture.

Remarque : Certains tissus peuvent déteindre sur d'autres tissus ainsi que sur votre machine à coudre. Cette décoloration peut être très difficile, voire impossible à enlever. Le tissu polaire et le tissu denim, en particulier le rouge et le bleu, peuvent contenir un excès de teinture. Si vous pensez que votre tissu/vêtement prêt-à-porter contient un excès de teinture, lavez-le avant de coudre pour éviter qu'il ne déteigne sur votre machine.



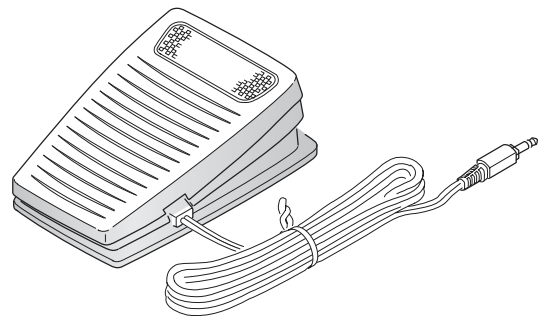
Brancher le cordon d'alimentation et la pédale

Parmi les accessoires, vous trouverez le cordon d'alimentation et la pédale de commande.

Remarque : Consultez un électricien qualifié en cas de doute sur la connexion de la machine à la source d'alimentation. Débranchez le cordon d'alimentation lorsque la machine n'est pas utilisée.

Pour cette machine à coudre, le modèle de pédale de commande C-9000 fabriqué par CHIEN HUNG TAIWAN Ltd doit être utilisé.

1. Branchez le cordon de la pédale de commande dans la prise en bas à droite de la machine (A).
2. Branchez le cordon d'alimentation dans la prise arrière en bas à droite de la machine (B). Branchez le cordon dans la prise murale.
3. Placez l'interrupteur ON/OFF sur ON pour allumer l'alimentation et l'éclairage (C).



Pour les États-Unis et le Canada

Cette machine à coudre est équipée d'une prise polarisée à sens unique (une fiche est plus large que l'autre). Afin de réduire le risque d'électrocution, cette fiche est destinée à être branchée dans une prise polarisée à sens unique. Si les fiches ne rentrent pas totalement dans la prise, retournez-les. Si la prise ne rentre toujours pas, contactez un électricien qualifié pour qu'il installe une prise adéquate. Toute modification de la prise est à proscrire.

Rangement après utilisation

1. Éteignez l'interrupteur principal.
2. Débranchez le cordon de la prise murale, puis de la machine.
3. Débranchez le cordon de pédale de la machine.
Enroulez le cordon autour de la pédale pour faciliter son rangement.
4. Placez tous les accessoires dans le coffret à accessoires. Réintroduisez le coffret sur la machine autour du bras libre.
5. Placez la pédale dans l'espace situé au-dessus du bras libre.
6. Mettez le capot rigide.

Voyants LED

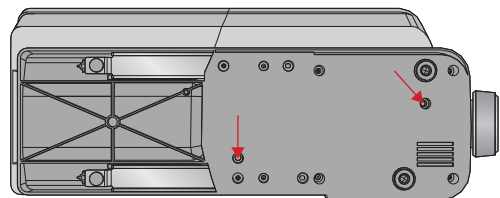
Votre machine est équipée de voyants LED qui distribuent la lumière de façon homogène sur la zone de couture et éliminent les ombres.

Bras libre

Pour utiliser le bras libre, vous devez retirer le coffret à accessoires. Lorsqu'il est en place, un crochet maintient le coffret à accessoires fermement attaché à la machine. Retirez le coffret en le faisant glisser vers la gauche.

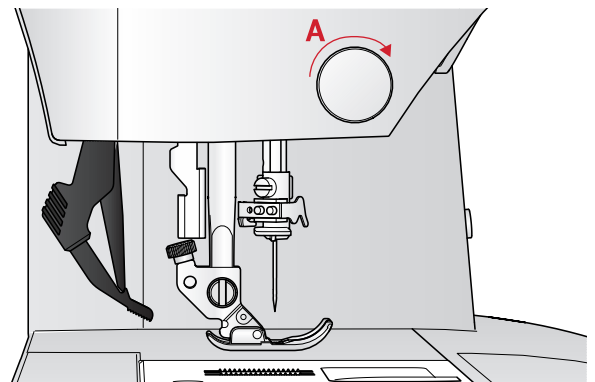
Monter la machine dans un meuble de couture

Il y a deux trous sous la machine qui sont destinés à l'installation de la machine dans un meuble de couture. Fixez la machine avec les vis M6.



Coupe-fil

Pour utiliser le coupe-fil, tirez le fil de l'arrière vers l'avant, comme indiqué (A).



Broches porte-bobine

Votre machine est équipée de deux broches porte-bobine, une broche principale et une broche repliable. Les broches porte-bobine sont conçues pour tous les types de fils. La broche porte-bobine principale est réglable et peut être utilisée en position horizontale (le fil se déroule de la bobine) et en position verticale (la bobine de fil tourne). Utilisez la position horizontale pour les fils normaux et la position verticale pour les grandes bobines ou les fils spéciaux.

Position horizontale

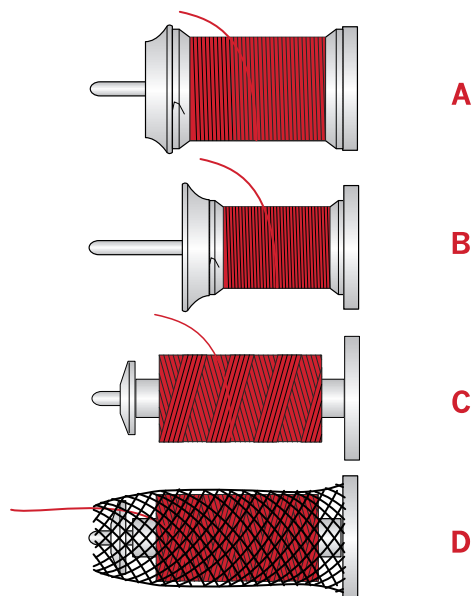
Placez un rond de feutrine et la bobine de fil sur la broche porte-bobine. Assurez-vous que le fil se déroule depuis l'avant de la bobine (A) et glisse sur un porte-bobine.

Remarque : Toutes les bobines de fil ne sont pas fabriquées de la même façon. En cas de problème avec le fil, tournez la bobine afin que le fil se déroule dans la direction opposée ou placez le fil dans la position verticale.

En fonction de la taille de la bobine de fil, inversez le sens du porte-bobine (B).

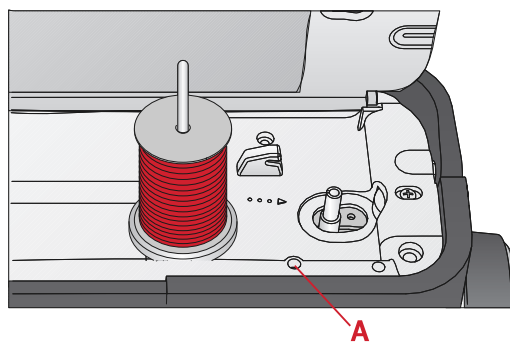
Utilisez le petit porte-bobine lorsque vous utilisez du fil croisé (C).

Placez le filet couvre-bobine sur la bobine si le fil se déroule facilement (D).



Position verticale

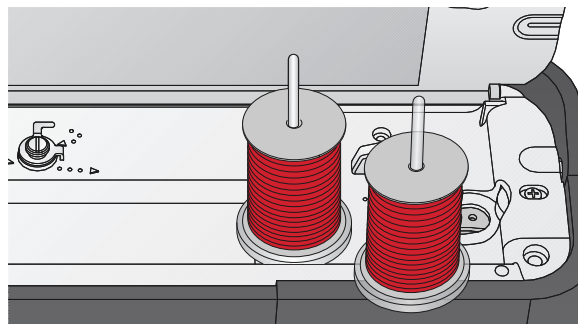
Relevez la broche porte-bobine en position verticale. Placez un rond de feutrine sous le porte-bobine. Ceci sert à empêcher le fil de se dérouler trop vite. Ne placez pas de porte-bobine au-dessus de la broche porte-bobine car ceci empêcherait la bobine de tourner.



Broche porte-bobine principale en position verticale.

Broche porte-bobine repliable

La broche porte-bobine repliable s'emploie pour bobiner du fil de canette à partir d'une seconde bobine de fil ou pour une deuxième bobine quand vous cousez avec une aiguille double. Insérez la broche porte-bobine auxiliaire dans le trou en haut de la machine (A). Placez un rond de feutrine sous le porte-bobine.



Broche porte-bobine repliable et broche porte-bobine principale en position verticale.

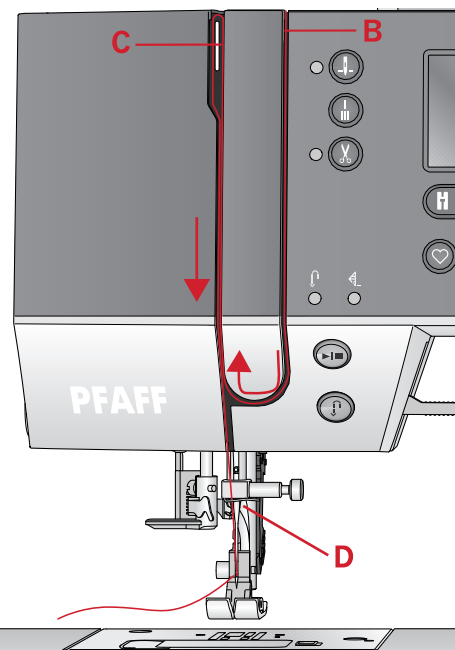
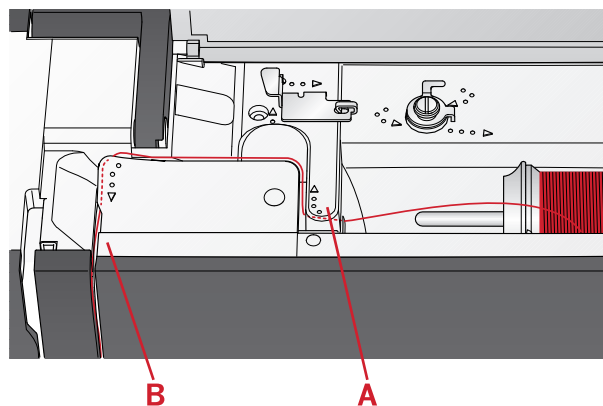
Enfilage de la machine

Assurez-vous que le pied-de-biche est relevé et que l'aiguille est dans sa position la plus haute.

1. Placez un rond de feutrine et le porte-bobine de fil sur la broche porte-bobine et posez un porte-bobine de taille appropriée et dans le bon sens.

Remarque : Tenez le fil des deux mains pour éviter qu'il ne se détende pendant l'enfilage. Ceci permettra de garantir que le fil est bien positionné dans le chemin d'enfilage.

2. Tirez le fil sous le guide-fil (A) de la droite vers la gauche.
3. Tirez le fil de droite à gauche le long de l'encoche.
4. Tirez le fil entre les disques de tension (B).
5. Faites descendre le fil dans la fente d'enfilage de droite, puis faites-le remonter dans la fente d'enfilage de gauche.
6. Amenez le fil de la droite dans le releveur de fil (C) et vers le bas dans la fente d'enfilage gauche vers le guide-fil d'aiguille (D).
7. Enfilez l'aiguille.



Enfile-aiguille

L'enfile-aiguille vous permet d'enfiler l'aiguille automatiquement. L'aiguille doit être dans sa position la plus haute pour pouvoir utiliser l'enfile-aiguille intégré. Appuyez sur le bouton d'aiguille haut/bas pour vous assurer que l'aiguille est complètement relevée.

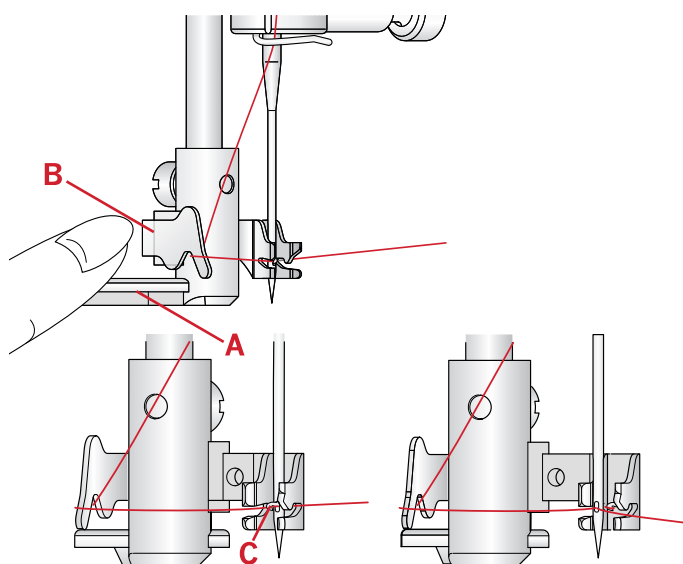
Nous vous recommandons également d'abaisser le pied-de-biche.

1. Utilisez la poignée (A) pour tirer l'enfile-aiguille jusqu'en bas. Des brides métalliques enveloppent l'aiguille et un petit crochet passera à travers le chas de l'aiguille.
2. Placez le fil de l'arrière sur le guide-fil (B) et sous le petit crochet (C).
3. Laissez l'enfile-aiguille basculer doucement vers l'arrière. Le crochet tire le fil à travers le chas de l'aiguille et forme une boucle derrière l'aiguille. Tirez la boucle du fil vers l'extérieur derrière l'aiguille.
4. Levez le pied-de-biche et placez le fil en dessous.

Remarque : L'enfile-aiguille est conçu pour être utilisé avec des aiguilles de taille 70-120. Vous ne pouvez pas utiliser l'enfile-aiguille pour les aiguilles de taille 60 ou moins, ni avec les aiguilles lancéolées ou doubles.

Certains accessoires en option exigent un enfilage manuel de l'aiguille.

Lorsque vous enfiler l'aiguille manuellement, assurez-vous que l'aiguille est enfilée de l'avant vers l'arrière.



Enfilage de l'aiguille double

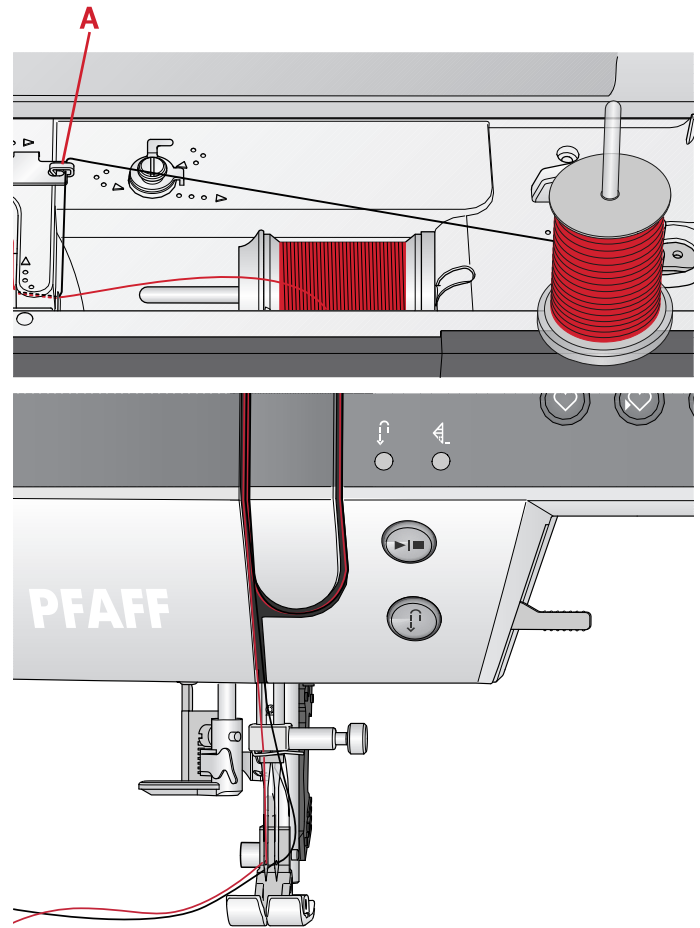
Remplacez l'aiguille habituelle par une aiguille double. Assurez-vous que le pied-de-biche est relevé et que l'aiguille est dans sa position la plus haute.

1. Enfilez le premier fil, tel que décrit sur la page précédente.
2. Enfilez le chas de l'aiguille manuellement de l'avant vers l'arrière.
3. Insérez la broche porte-bobine repliable et faites-y glisser un rond de feutrine. Placez le deuxième fil sur la broche porte-bobine.
4. Amenez le fil vers la gauche et tirez le fil dans le guide-fil (A) de l'arrière vers l'avant.
5. Enfilez le deuxième fil de la même manière que le premier.
6. Assurez-vous qu'un fil se trouve à l'intérieur du guide-fil d'aiguille et l'autre à l'extérieur.
7. Enfilez le chas de l'aiguille manuellement de l'avant vers l'arrière.

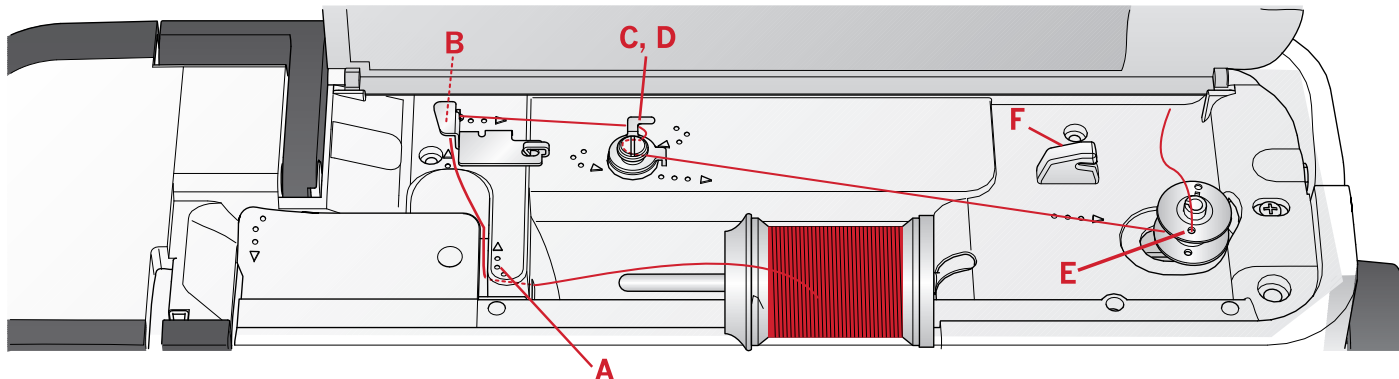
Remarque : L'épaisseur et l'irrégularité des fils spéciaux tels que les fils métalliques peuvent augmenter la tension sur le fil. Réduire la tension empêchera la rupture de l'aiguille.

Remarque : Activez l'aiguille double et sélectionnez la bonne largeur d'aiguille double dans le menu de réglages. Cela limitera la largeur de tous les points pour cette taille d'aiguille afin d'éviter d'endommager le pied-de-biche et l'aiguille.

Remarque : N'utilisez pas d'aiguilles doubles asymétriques, car elles pourraient endommager votre machine à coudre.



Bobinage de canette



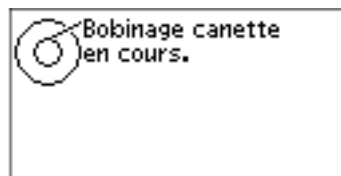
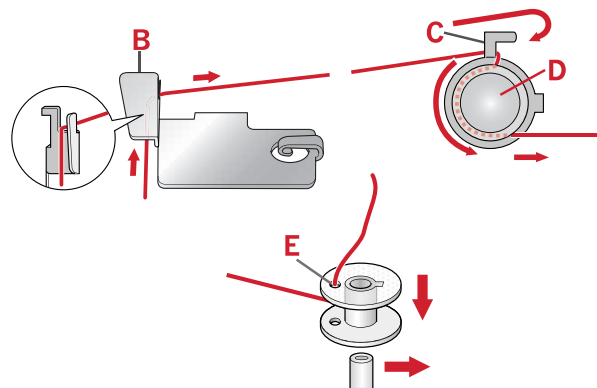
Bobinage en position horizontale

1. Placez le rond de feutrine et la bobine de fil sur la broche porte-bobine en position horizontale. Faites glisser un porte-bobine du type correct et dans le bon sens.
2. Placez le fil sous le guide-fil (A) de la droite vers la gauche. Tirez le fil vers l'arrière et autour du guide-fil (B) de gauche à droite.
3. Tirez le fil vers la droite, puis à travers le guide-fil (C) de l'arrière vers l'avant. Faites passer le fil sous le disque de tension (D) dans le sens inverse des aiguilles d'une montre.

Remarque : Veillez à ce que le fil soit fermement tiré à l'intérieur du disque de tension pour obtenir une tension de fil adéquate.

4. Insérez-le dans le trou dans la canette vide (E) de l'intérieur vers l'extérieur.
5. Placez la canette sur l'axe du bobineur.
6. Poussez le levier du bobineur vers la droite pour enrouler. Une fenêtre contextuelle s'affiche à l'écran pour vous informer que le bobinage de canette est actif. Appuyez sur la pédale de commande ou le bouton marche/arrêt pour démarrer le bobinage de la canette. Tenez fermement le bout du fil quand vous commencez à bobiner.

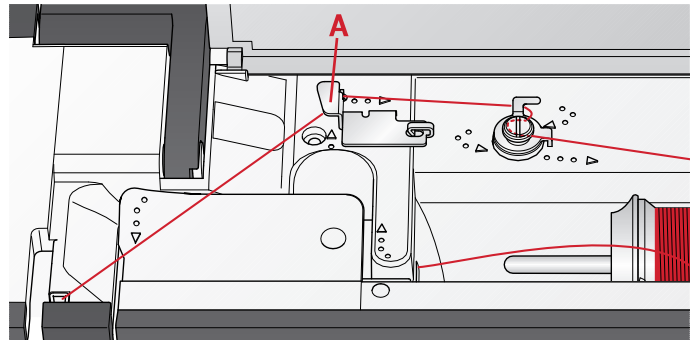
Lorsque la canette est pleine, relâchez la pédale ou appuyez sur le bouton marche/arrêt à nouveau pour arrêter. Poussez le levier du bobineur sur la gauche. La fenêtre contextuelle se ferme. Retirez la canette et coupez le fil à l'aide du coupe-fil de canette (F).



Bobinage par l'aiguille

Assurez-vous que le pied-de-biche est relevé et que l'aiguille est dans sa position la plus haute. Amenez le fil vers le haut à partir de l'aiguille, sous le pied-de-biche, vers la fente d'enfilage gauche et par les guide-fil de canette (A). Ensuite, suivez les étapes 3 à 6.

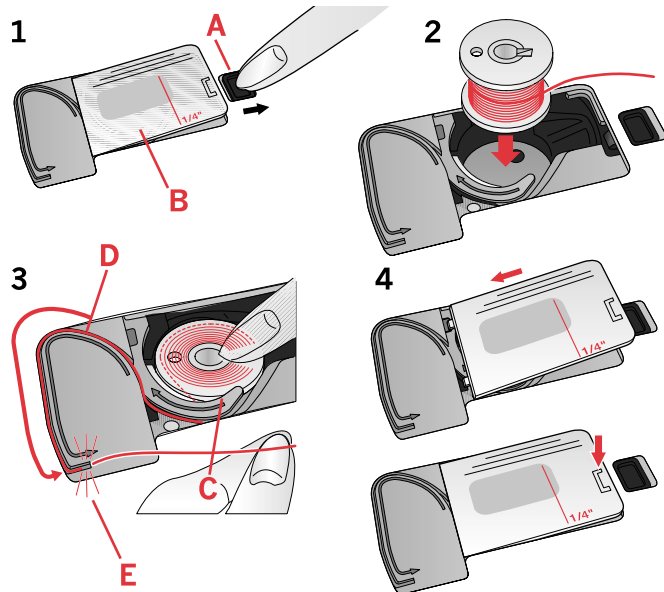
Remarque : Utilisez exclusivement un pied-de-biche en métal lorsque vous bobinez la canette à partir de l'aiguille.



Mise en place de la canette

Veillez à ce que l'aiguille soit complètement relevée et que la machine soit éteinte avant d'insérer ou d'enlever la canette.

1. Ouvrez le couvercle de canette en poussant le bouton de déverrouillage vers la droite (A). Retirez le couvercle (B).
2. Insérez la canette dans le compartiment de canette de sorte que le fil se déroule dans le sens inverse des aiguilles d'une montre.
3. En posant le doigt doucement sur le haut de la canette, tirez le fil dans l'encoche (C). Puis, tirez le fil au niveau des repères de flèche dans le guide-fil de la plaque à aiguille de (C) à (D). Tirez le fil au niveau des flèches dans le guide-fil de la plaque à aiguille de (D) à (E). Pour couper le fil en trop, tirez le fil vers la droite sur la lame (E).
4. Remettez le couvercle de canette en place.



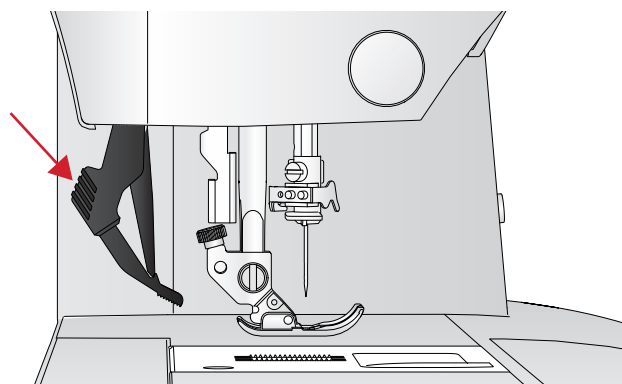
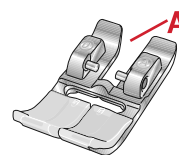
Système IDT™ (double entraînement intégré)

Pour coudre tous les tissus avec précision, la machine à coudre PFAFF® **creative™ 1.5** vous apporte la solution idéale : le double entraînement intégré, système IDT™ . Comme pour les machines à coudre industrielles, le système IDT™ entraîne simultanément le tissu par le haut et par le bas. Le textile est entraîné avec précision, ce qui évite la formation de faux-plis sur les tissus fins tels que la soie et la rayonne. L'action de double entraînement du système IDT™ empêche que les épaisseurs ne se déplacent pendant la couture. Ainsi, les épaisseurs de patchwork restent alignées et le raccord se fait parfaitement lors de la couture de plaids ou de tissus à rayures.

Embrayez le système IDT™

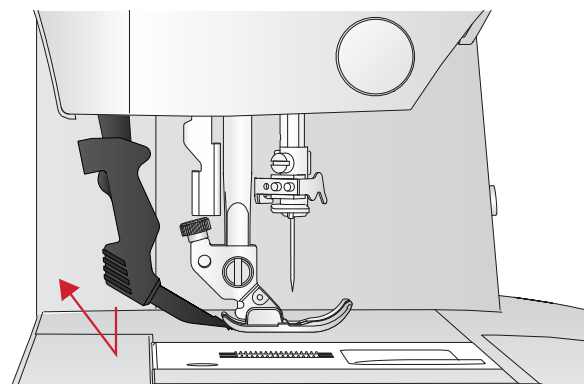
Important : pour tous les ouvrages avec le système IDT™, choisissez un pied-de-biche avec dégagement à l'arrière (A).

Relevez le pied-de-biche. Enfoncez le système IDT™ vers le bas jusqu'à ce qu'il s'enclenche.



Désenclencher le système IDT™

Relevez le pied-de-biche. Tenez le système IDT™ entre deux doigts par le coude strié. Tirez le système IDT™ vers le bas, puis éloignez-le de vous pour libérez lentement le système IDT™ vers le haut.

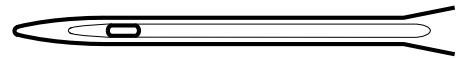


Aiguilles

L'aiguille de la machine à coudre joue un rôle important dans une couture réussie. Utilisez uniquement des aiguilles de qualité. Nous recommandons les aiguilles du système 130/705H. Le jeu d'aiguilles inclus avec votre machine contient des aiguilles des tailles les plus fréquemment utilisées.

Aiguille universelle

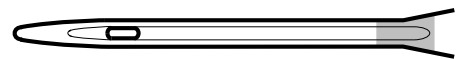
Les aiguilles universelles ont une pointe légèrement arrondie et existent dans de nombreuses tailles. Pour la couture générale dans la plupart des types et épaisseurs de tissus.



Aiguille universelle.

Aiguille pour tissu extensible

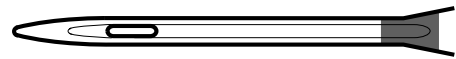
Les aiguilles pour tissu extensible ont une tige spéciale afin d'éviter de sauter des points quand le tissu est souple. Pour le tricot, les maillots de bain, le polaire, les daims et les cuirs synthétiques.



Aiguille pour tissu extensible - marquée de jaune.

Aiguille à broder

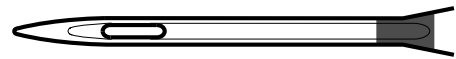
Les aiguilles à broder ont une tige spéciale, une pointe légèrement arrondie et un chas un peu plus grand pour éviter d'endommager le fil et le tissu. À utiliser avec des fils métalliques et autres fils spéciaux pour la broderie et la couture décorative.



Aiguille à broder - marquée de rouge.

Aiguille pour denim

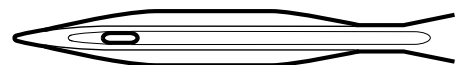
Les aiguilles à denim ont une pointe effilée pour bien pénétrer dans les tissus tissés serrés sans tordre l'aiguille. Pour la grosse toile, le denim, les microfibres.



Aiguille pour denim - marquée de bleu.

Aiguille lancéolée

L'aiguille lancéolée comporte de grandes ailes sur les côtés pour percer des trous dans le tissu lors de la couture d'entredeux ou d'autres points d'ourlet sur des tissus en fibre naturelle.



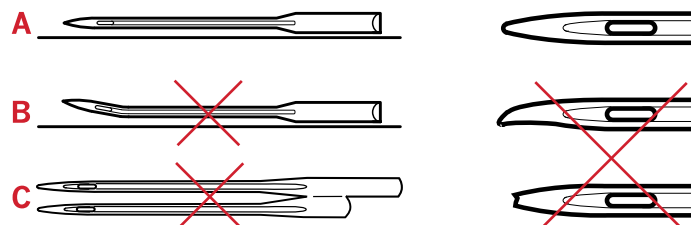
Aiguille lancéolée.

Remarque : L'aiguille lancéolée est incluse avec la machine.

Remarque : Changez l'aiguille fréquemment. Utilisez toujours une aiguille droite avec une bonne pointe (A).

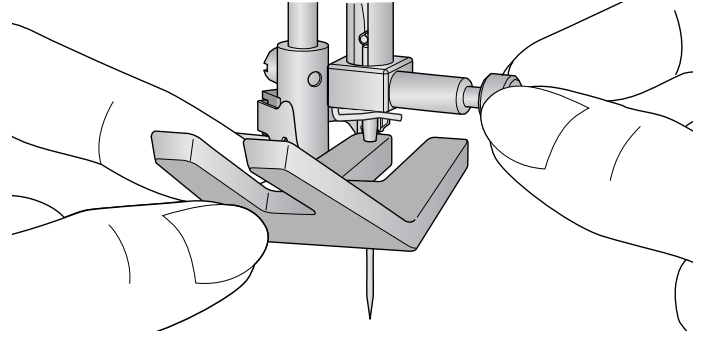
Une aiguille endommagée (B) peut provoquer des points sautés, se casser ou casser le fil. Elle peut également endommager la plaque à aiguille.

N'utilisez pas d'aiguilles doubles asymétriques (C), car elles peuvent endommager votre machine à coudre.



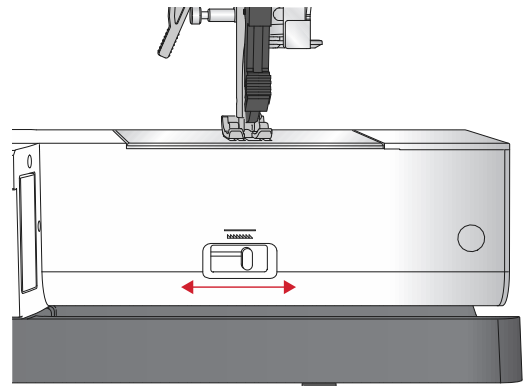
Changement d'aiguille

1. Utilisez le trou de l'outil multi-usages pour tenir l'aiguille.
2. Desserrez la vis de l'aiguille. Utilisez le tournevis si nécessaire.
3. Retirez l'aiguille.
4. Insérez la nouvelle aiguille, à l'aide de l'outil multi-usages. Poussez la nouvelle aiguille vers le haut, avec le côté plat vers l'arrière, jusqu'à ce qu'elle ne puisse pas aller plus haut.
5. Serrez la vis d'aiguille le plus possible.



Abaissement des griffes d'entraînement d'entraînement

Vous pouvez abaisser les griffes d'entraînement en déplaçant l'interrupteur à l'arrière du bras libre vers la gauche. Placez l'interrupteur sur la droite si vous voulez relever les griffes d'entraînement.



Pression du pied-de-biche

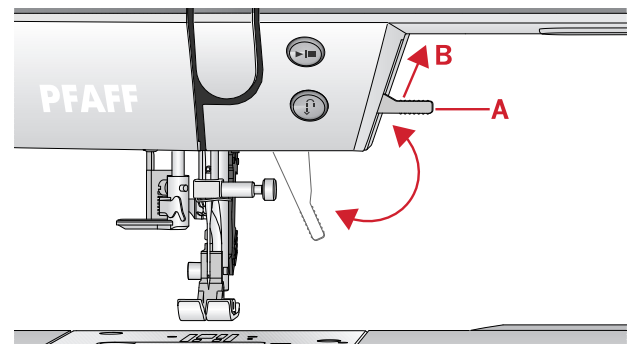
La pression du pied-de-biche a été pré-réglée sur la valeur standard « N ». Dans la plupart des cas, vous n'avez pas besoin de régler la pression du pied-de-biche. Pour les techniques spéciales ou lorsque vous cousez sur du tissu très fin ou très épais, un réajustement de la pression peut améliorer le résultat. Pour les tissus très fins, faites tourner le bouton vers un nombre plus petit. Pour les tissus épais, faites tourner le bouton vers un nombre plus grand.



Releveur de pied-de-biche

Le pied-de-biche est abaissé ou levé avec le releveur de pied-de-biche (A). Si vous cousez sur du tissu épais ou plusieurs couches de tissu, le pied-de-biche peut être levé davantage (B) pour faciliter la mise en place du tissu sous le pied-de-biche.

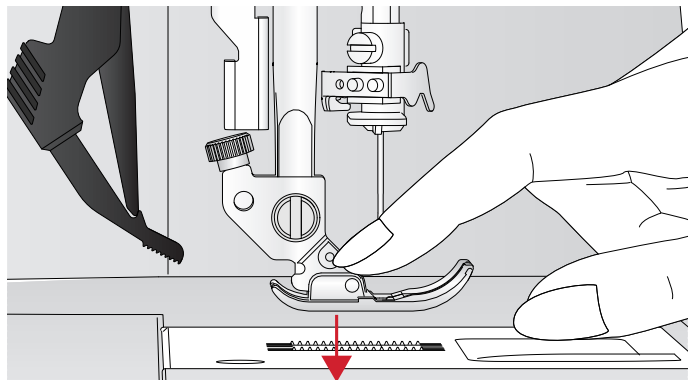
Remarque : La machine ne démarrera pas lorsque le pied-de-biche est levé (hormis pour le bobinage de la canette).



Changement de pied-de-biche

Retirez le pied-de-biche

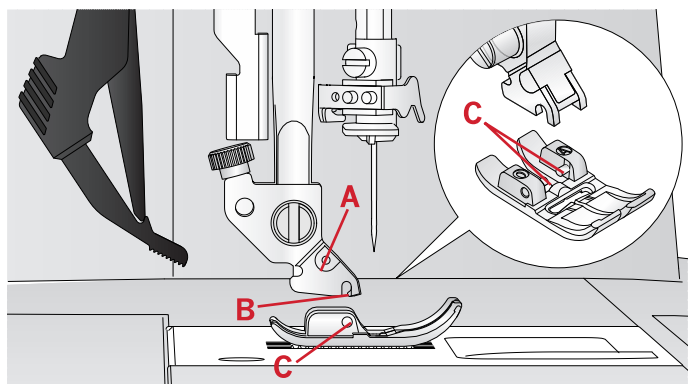
Appuyez sur le pied-de-biche vers le bas, jusqu'à ce qu'il se détache du support de pied-de-biche.



Installez le pied-de-biche

Placez le pied-de-biche sous le support de pied-de-biche (A), en alignant l'encoche (B) et les pointes (C). Abaissez le releveur de pied-de-biche et le pied-de-biche s'enclenchera dans le support de pied-de-biche.

Remarque : Vérifiez que le pied-de-biche est bien attaché en levant le releveur de pied-de-biche.



Port USB

Votre machine comporte un port USB où vous pouvez brancher votre clé USB Embroidery Stick.

Clé USB Embroidery Stick

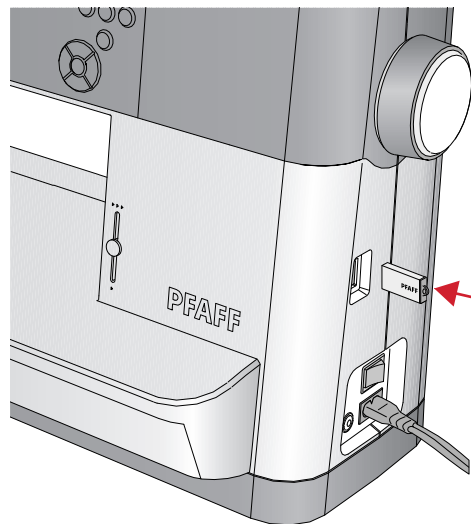
Votre machine est fournie avec une clé USB embroidery stick, contenant des motifs de broderie et un livret de collection de broderie PFAFF® **creative™ 1.5**. Utilisez-la pour y stocker des motifs et des polices de broderie ou pour déplacer les fichiers entre votre ordinateur et la machine à coudre.

Branchement sur le port USB et débranchement

Insérez la clé USB Embroidery Stick dans le port avec le logo vers vous. La clé USB Embroidery Stick ne peut être insérée que dans un seul sens - ne forcez pas ! Pour la débrancher, tirez délicatement et tout droit sur la clé USB.



N'enlevez pas la clé USB Embroidery Stick lorsque la machine fonctionne ou lorsque vous cousez une broderie, car ceci pourrait abîmer les fichiers sur votre clé USB Embroidery Stick et vous perdrez toutes les informations sur les motifs de broderie affichés à l'écran.



Logiciel Embroidery Intro (PC) gratuit

Un logiciel Embroidery Intro pour PC est disponible pour votre machine à coudre et à broder PFAFF® **creative™ 1.5**.

Il ajoute les fonctions suivantes :

- Le logiciel vous aide à modifier vos broderies sur votre ordinateur avant de les coudre.
- Personnalisez vos broderies en travaillant réellement en 3D, dans un cercle de broderie réel :
- vous pouvez tourner vos broderies selon l'angle de votre choix, les inverser à l'horizontale ou à la verticale, les réduire à l'échelle ou les redimensionner.
- Ajustez un nombre illimité de motifs de broderie et de lettres.
- Ajustez les couleurs aux teintes de fil de votre fabricant préféré. Combinez avec des lettres ou des formes. Utilisez la fonction ColorSort pour réorganiser intelligemment l'ordre des couleurs et réduire le nombre de changements de fil. Sélectionnez plusieurs motifs et déplacez-les en groupe.
- Ajoutez plusieurs lignes de texte en choisissant parmi 4 types de lignes et pour plus de flexibilité, vous pouvez redimensionner et espacer les lettres de manière individuelle. Utilisez l'assistant QuickFont pour créer de nouvelles polices pour le logiciel

Embroidery Intro à partir de la plupart des polices TrueType® ou OpenType® de votre ordinateur. Ajoutez des SuperDesigns à votre ouvrage. Entourez les textes ou les motifs avec un cadre.

Rendez-vous sur le site Internet PFAFF® à l'adresse www.pfaff.com, pour consulter l'aide et télécharger le logiciel.

D'autres informations et instructions d'installation détaillées sont disponibles sur un fichier PDF séparé sur la clé USB Embroidery Stick. Une feuille de code de produit imprimée avec votre code d'activation unique est emballée avec votre machine. Veuillez conserver la feuille de code de produit imprimée en lieu sûr. Avec le ticket de caisse de votre machine à broder, elle constitue votre preuve d'achat du logiciel. Le code unique d'activation du produit est nécessaire pour activer et utiliser votre logiciel Embroidery Intro.

Comment mettre à jour votre machine

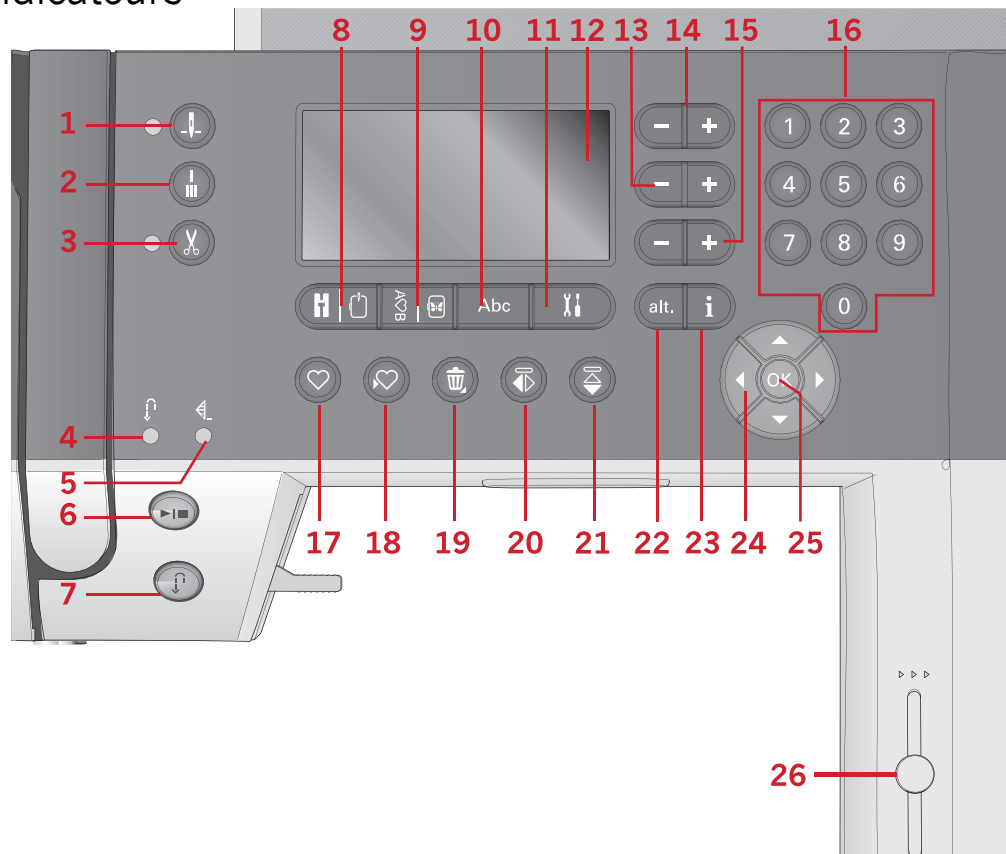
N'oubliez pas de consulter le site Internet www.pfaff.com et/ou votre revendeur local PFAFF® agréé pour obtenir des mises à jour de votre machine et du manuel d'instructions.

Instructions de mise à jour

- Pour en savoir plus sur les mises à jour disponibles, rendez-vous sur le site Internet PFAFF® à l'adresse www.pfaff.com.
- Suivez les instructions de l'assistant de mise à jour afin de préparer votre clé USB Embroidery Stick pour la mise à jour.
- Insérez la clé USB Embroidery Stick dans la machine avant de l'allumer.
- Pour démarrer votre machine sur le mode de mise à jour, appuyez longtemps sur le bouton de marche arrière et celui d'arrêt de l'aiguille en haut/en bas pendant que vous allumez la machine. Continuez à appuyer sur le bouton de marche arrière et celui d'arrêt de l'aiguille en haut/en bas jusqu'à ce que le mode de mise à jour soit visible sur l'écran graphique. Suivez les instructions pour la mise à jour.



Boutons et indicateurs



- | | | |
|--|--|--|
| 1. Bouton d'arrêt de l'aiguille en haut/en bas avec indicateur | 9. Bouton de mode de création de séquence/modification de broderie | 17. Bouton de chargement |
| 2. Bouton de point d'arrêt | 10. Bouton de mode alphabet, création de séquence | 18. Bouton d'enregistrement d'un point ou d'une séquence personnel |
| 3. Boutons de coupure de fil avec indicateur | 11. Bouton de menu de réglages | 19. Bouton de suppression |
| 4. Indicateur de marche arrière (7) | 12. Bouton d'écran graphique | 20. Bouton d'inversion latérale |
| 5. Indicateur de coupure (2) | 13. Boutons de largeur de point/ positionnement de point | 21. Bouton d'inversion verticale |
| 6. Bouton marche/arrêt | 14. Boutons de curseur | 22. Bouton Alt |
| 7. Bouton de marche arrière avec indicateur (4) | 15. Bouton de longueur de point/ densité de point | 23. Bouton info |
| 8. Bouton de mode de couture/ mode de piqûre de broderie | 16. Boutons de sélection directe | 24. Boutons de roue |
| | | 25. Bouton OK |
| | | 26. Levier de contrôle de vitesse |

Bouton d'arrêt de l'aiguille en haut/en bas avec indicateur

Appuyez sur ce bouton pour faire monter ou descendre l'aiguille. Le réglage de la position d'arrêt de l'aiguille est modifié en même temps. Lorsque la position aiguille en bas est activée, l'indicateur est allumé, et l'aiguille s'arrêtera en position basse. Vous pouvez également appuyer sur la pédale de commande pour abaisser ou relever l'aiguille.

Bouton de point d'arrêt

Appuyez sur le bouton d'arrêt pendant la couture et votre machine piquera quelques points d'arrêt et s'arrêtera automatiquement. Si vous appuyez dessus

alors que vous ne cousez pas, la machine coudra un point d'arrêt et s'arrêtera automatiquement au début de la prochaine couture.

Boutons de coupure de fil avec indicateur

Appuyez sur le bouton lorsque vous ne cousez pas et votre machine à coudre coupe les fils du haut et de canette et élève l'aiguille. L'indicateur de coupure de fil sera activé. Pour couper avant que l'aiguille ne se place en position de démarrage pour le prochain point, appuyez sur le bouton de coupure de fil pendant la couture. Les indicateurs (3 & 5) seront allumés et la machine coupera les fils après la fin du point ou d'une séquence.

Bouton marche/arrêt

Appuyez sur ce bouton pour démarrer et arrêter la machine sans utiliser la pédale. Appuyez sur le bouton une fois pour la démarrer et appuyez à nouveau pour l'arrêter.

Marche arrière avec indicateur

Pour une marche arrière permanente, appuyez sur le bouton avant de commencer à coudre. L'indicateur de marche arrière est allumé et la machine coud en marche arrière jusqu'à ce que vous appuyiez à nouveau sur le bouton pour annuler. Si vous appuyez sur ce bouton pendant que vous cousez, la machine pique en marche arrière aussi longtemps que ce bouton est enfoncé. L'indicateur de marche arrière est allumé quand vous appuyez sur le bouton de marche arrière. La marche arrière s'utilise également pour la piqûre de points de reprisage.

Bouton de mode de couture/mode de piqûre de broderie

Appuyez sur ce bouton pour accéder au mode couture ou au mode piqûre de broderie.

Bouton de mode de création de séquence/modification de broderie

Appuyez sur ce bouton pour accéder à la création de séquence. En mode broderie, appuyez sur ce bouton pour ouvrir le mode de modification de broderie.

Bouton de mode alphabet, création de séquence

Dans Création de séquence, vous pouvez créer des séquences de texte avec divers caractères dans deux polices différentes.

Bouton de menu de réglages

Appuyez sur ce bouton pour ouvrir le menu de réglages de la machine.

Graphic Display

L'écran vous permet de voir toutes vos sélections et options. Les points sont affichés en taille réelle (hormis pour les boutonnières).

Boutons de largeur de point/positionnement de point

Augmentez ou diminuez la largeur de point à l'aide des boutons « + » et « - ». Pour les points droits, utilisez les boutons « + » et « - » pour modifier la position du point.

En mode broderie, utilisez les boutons « + » et « - » pour avancer ou reculer dans les points. Ils sont également utilisés pour le bâti et régler la hauteur.

Boutons de curseur

En appuyant sur les boutons « + » et « - », le curseur se déplace à droite et à gauche.

En mode de broderie, les boutons « + » et « - » sont utilisés pour sélectionner la taille de cercle, vérifier la position et la rotation.

Bouton de longueur de point/densité de point

Augmentez ou diminuez la longueur de point à l'aide des boutons « + » et « - ». Pour les points de bourdon, utilisez les boutons « + » et « - » pour modifier la densité du point sélectionné.

En mode de broderie, utilisez les boutons « + » et « - » pour avancer/reculer entre les différents blocs de couleur, pour activer la broderie monochrome ou pour ajuster la largeur d'un motif.

Boutons de sélection directe

En appuyant sur une des icônes, ou une combinaison de 0 à 9, vous sélectionnez le point représenté par ce numéro immédiatement.

En mode broderie : sélectionnez un motif intégré (1-15) ou une police intégrée (curlz : 200, 201, 202 ou graphite : 300, 301, 302).

Bouton de chargement

Appuyez sur ce bouton pour charger un point ou séquence personnel enregistré précédemment.

En mode broderie, appuyez sur ce bouton pour charger un motif de broderie ou une police depuis une clé USB.

Bouton d'enregistrement d'un point ou d'une séquence personnel

Appuyez sur ce bouton pour enregistrer un point ou une séquence vers la mémoire de la machine.

Bouton de suppression

Pour supprimer des points et des lettres dans une séquence. Appuyez longtemps pour supprimer toute la séquence.

Bouton d'inversion verticale

Pour les points et séquences d'inversion verticale.

Bouton d'inversion latérale

Pour inverser latéralement des points et des séquences.

Bouton Alt

Quand vous sélectionnez un point fantaisie, les réglages de densité s'affichent à l'écran graphique. En appuyant sur le bouton Alt, l'élongation s'affiche au lieu de la densité du point.

En mode broderie, ce bouton est utilisé pour passer entre deux vues de piqûre de broderie.

Bouton d'infos

Appuyez sur ce bouton pour faire activer/désactiver la vue des recommandations.

Appuyez sur ce bouton en mode broderie pour afficher les informations à propos du motif chargé.

Boutons de roue

Utilisez ces boutons pour vous déplacer dans l'écran. La roue comporte des flèches vers le haut et le bas, la

gauche et la droite et au centre de la roue, OK, pour confirmer les sélections. La roue a plusieurs fonctions, par exemple sélectionner les lettres et se déplacer entre les options dans le menu de réglages.

En mode broderie, utilisez la roue pour déplacer le motif dans le cercle.

Bouton OK

Le bouton au centre de la roue, OK, est utilisé pour confirmer vos sélections ou effacer les messages sur votre écran.

Levier de contrôle de vitesse

Le levier de contrôle de vitesse règle la vitesse de couture/broderie maximum. Pour augmenter la vitesse de couture/broderie, déplacez le levier vers le haut, pour réduire la vitesse de couture/broderie, déplacez le levier vers le bas.

Menu de réglages

Dans le menu Réglages, vous pouvez ajuster les réglages de la machine, audio et de l'écran. Ouvrez en appuyant sur le bouton du menu réglages et sélectionnez les réglages que vous souhaitez faire en appuyant sur les boutons fléchés haut/bas sur la roue. Utilisez les flèches gauche et droite pour régler les valeurs. Activez les réglages ou ouvrez une liste de choix en appuyant sur OK. Une case pleine signifie qu'une fonction est activée, une case vide signifie qu'elle n'est pas activée.

Remarque : Si un réglage ne peut pas être combiné avec un réglage précédemment sélectionné, les contours de cette case s'afficheront en pointillés. Différents réglages sont disponibles en fonction du mode couture ou broderie.

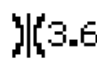
Appuyez une deuxième fois sur le bouton du menu réglages pour quitter le menu réglages.

Réglages	
Tension du fil	4.4
Aiguille double	1.6 <input type="checkbox"/>
Sécu. largeur point	<input type="checkbox"/>
Langue:	Français

Tension du fil


Votre machine à coudre prérèglera électroniquement une tension de fil pour le point sélectionné. En fonction du tissu, du molleton, du fil, etc. la tension peut devoir être ajustée. Utilisez les boutons fléchés gauche/droite si vous avez besoin de régler la tension du fil. Les changements n'affectent que le point sélectionné. Ce réglage est réinitialisé sur le réglage par défaut lorsque vous sélectionnez un autre point.



 3.6 En mode couture, appuyez sur le bouton d'infos pour voir la tension actuelle du fil sélectionné.

Aiguille double

Activez le programme d'aiguille double et utilisez les flèches gauche et droite sur la roue pour définir la largeur de l'aiguille double. Lorsqu'une taille d'aiguille double est sélectionnée, la largeur de tous les points est limitée pour la taille donnée de l'aiguille afin d'éviter une rupture de l'aiguille.

 En mode couture, appuyez sur le bouton d'infos. L'icône de recommandation d'aiguille double sera affichée dans le mode couture. Le réglage est conservé jusqu'à ce que vous le désactiviez.

Remarque : l'aiguille double et la sécurité de largeur de point ne peuvent pas être utilisées en même temps.

Remarque : Une fenêtre contextuelle d'avertissement est affichée lorsque vous sélectionnez un point qui est trop large pour la taille d'aiguille double définie.

Sécurité de largeur de point

Sélectionnez cette fonction lorsque vous utilisez un pied-de-biche pour le patchwork, disponible en tant qu'accessoire optionnel, pour verrouiller la position

d'aiguille centrale pour tous les points et afin de ne pas endommager l'aiguille ou le pied-de-biche.



En mode couture, appuyez sur le bouton d'infos. L'icône de sécurité de largeur de point sera affichée. Le réglage est conservé jusqu'à ce que vous le désactiviez.

Lorsque vous allumez la machine avec ce réglage et lors de chaque sélection de point autre qu'un point droit, une fenêtre contextuelle vous informe que la machine est réglée sur le point droit.

Remarque : L'aiguille double et la sécurité de largeur de point ne peuvent pas être utilisées en même temps.

Arrêt automatique pour coupure

(Uniquement en mode broderie)

Lorsque vous commencez à broder, la machine s'arrête au bout de quelques points et vous demande de couper le fil. Utilisez le bouton OK pour activer ou désactiver cette fonction dans le menu de réglages.

Remarque : L'arrêt automatique pour coupure est désactivé si vous utilisez la pédale lorsque vous brodez.

Langue

Utilisez les boutons fléchés gauche et droite pour changer la langue des textes de votre machine.

Signal sonore

Activez ou désactivez toutes les alarmes sonores de la machine. Par défaut, le paramètre est activé.

Contraste

Réglez le contraste de l'écran graphique en utilisant les boutons fléchés gauche et droite. La valeur peut être réglée entre -3 et 4 par incréments de 1.

Version du logiciel

Vérifiez la version de logiciel pour votre machine à coudre.

Positions de cercle

(Uniquement en mode broderie)

Utilisez les fonctions de position de cercle pour déplacer le cercle à différentes positions.

Réglages	
Position actuelle	<input type="checkbox"/>
Position de parking	<input checked="" type="checkbox"/>
Position de découpe	<input type="checkbox"/>
Position centrale	<input type="checkbox"/>

Position actuelle

Lorsque vous souhaitez revenir au point actuel et recommencer la broderie là où elle avait été

interrompue, utilisez la roue pour sélectionner la position actuelle et appuyez sur OK. Vous pouvez également appuyer sur le bouton marche/arrêt pour revenir au point actuel et commencer à broder.

Position de parking

Lorsque vous avez fini de broder, retirez le cercle et ouvrez le menu de réglages. Utilisez la roue pour sélectionner l'option de position de parking et appuyez sur OK.



Il est très important de retirer le cercle afin de sélectionner la position de parking, pour éviter qu'il ne s'abîme.

Position de découpe

La position de découpe déplacera le cercle vers vous pour vous aider à couper les points sautés et le tissu lorsque vous brodez un appliqué.

Position centrale

Utilisez la position centrale si vous souhaitez déplacer l'aiguille à la position centrale du cercle.

3 Mode couture

Le mode couture est le premier qui s'affiche à l'écran après avoir allumé la machine. Votre point sélectionné est affiché en taille réelle dans le champ de point. Vous trouvez là toutes les informations de base dont vous avez besoin pour commencer à coudre. C'est également le menu dans lequel vous réglez les paramètres de votre point. Le point droit est sélectionné par défaut.

Remarque : Il n'est pas possible de coudre avec l'unité de broderie attachée.

Mode couture - Vue générale

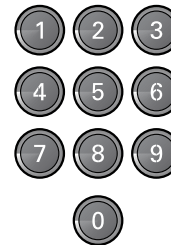
1. Champ de point
2. Numéro de point sélectionné
3. Largeur de point/positionnement du point
4. Longueur/Densité du point



Remarque : Les onglets sur le bas de l'écran indiquent le mode sélectionné. Le mode sélectionné est indiqué par l'onglet noir disparaissant à l'écran.

Sélectionner un point

En appuyant sur l'un des boutons de sélection directe, vous sélectionnez un numéro de point immédiatement. Appuyez sur deux ou trois chiffres en succession rapide pour sélectionner un point de 10 et plus. Si le numéro de point n'existe pas, vous entendrez un bip sonore et le dernier chiffre saisi sera sélectionné comme point. Utilisez les flèches haut et bas sur la roue pour passer entre les points.







Recommandations de couture

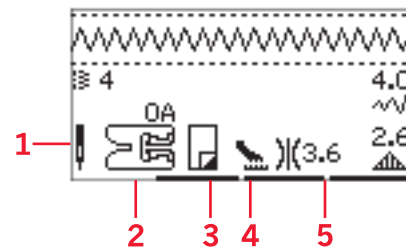
Appuyez sur le bouton d'information pour afficher les recommandations de couture pour le point sélectionné. Appuyez à nouveau sur le bouton pour masquer les informations.



1. Recommandation d'aiguille/réglage

-  Aiguille universelle
-  Réglé sur aiguille double
-  Aiguille lancéolée recommandée
-  Réglé sur sécurité de largeur de point

2. Recommandation de pied-de-biche
3. Entoilage recommandé
4. Recommandation de griffes d'entraînement/ systèmeIDT™
5. Valeur de tension du fil



Remarque : Tous les symboles et options ne seront pas affichés en même temps.

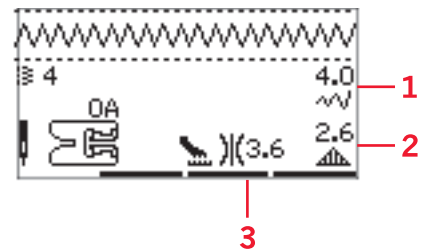
Réglages de point

Votre machine sélectionne automatiquement les meilleurs réglages pour chaque point. Vous pouvez ajuster chaque point comme vous le souhaitez. Les réglages ajustés n'affectent que le point sélectionné et les réglages par défaut sont rétablis lorsqu'un autre point est sélectionné. Les réglages ajustés ne sont pas enregistrés automatiquement lorsque vous éteignez la machine.

Les valeurs de longueur et de largeur du point sont indiquées à droite de l'écran. Utilisez le bouton à côté des chiffres pour effectuer les ajustements. Lorsqu'un réglage est modifié, les chiffres seront mis en valeur. Si vous essayez de dépasser les réglages minimum ou maximum de largeur et de longueur, une alarme sonore retentit.

Largeur de point/positionnement du point

Augmentez ou diminuez la largeur de point à l'aide des boutons « + » et « - ». Pour les points droits, utilisez « + » et « - » pour déplacer la position du point vers la gauche ou la droite. Lorsqu'un point droit est sélectionné, l'icône change pour indiquer que le positionnement de point est actif, plutôt que la largeur de point.



1. Largeur de point/
Positionnement du
point
2. Longueur de point/
densité de point/
élongation
3. Tension du fil

Longueur de point/densité de point

Augmentez ou diminuez la longueur de point à l'aide des boutons « + » et « - ».

Pour les points de bourdon, utilisez les boutons « + » et « - » pour augmenter ou réduire la densité de point. Ceci est souvent nécessaire lorsque vous utilisez des fils spéciaux ou lorsque vous voulez obtenir un point de bourdon moins dense. La densité de point n'affecte pas la longueur de l'ensemble du point. Lorsqu'un point fantaisie est sélectionné, l'icône change pour indiquer que la densité du point est active, plutôt que la longueur de point.



Élongation

L'élongation est utilisée pour allonger les points fantaisie. Tout le point sera plus long, mais la densité restera la même. Appuyez sur le bouton alt pour afficher les réglages d'élongation plutôt que la densité pour les points de bourdon. L'icône (3) change et affiche un symbole d'élongation. Augmentez ou diminuez l'élongation du point de bourdon à l'aide des boutons « + » et « - ». Si l'élongation n'est pas disponible pour le point sélectionné, un avertissement sonore retentira lorsque vous appuyerez sur le bouton alt et l'icône ne changera pas.



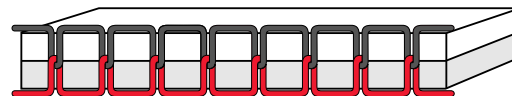
Tension du fil

Pour obtenir un joli point solide, la tension du fil de bobine doit être correctement réglée, c'est-à-dire que, pour la couture générale, les fils doivent se croiser uniformément entre les deux épaisseurs de tissu. Votre machine à coudre règle électroniquement une tension de fil pour le point sélectionné (4). En fonction du tissu, du molleton, du fil, etc. la tension peut devoir être ajustée. Voir [page 31](#) pour des instructions sur la manière de changer le réglage manuellement.

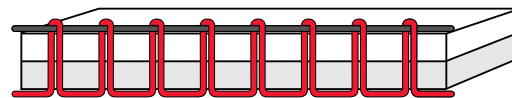
Si le fil de canette est visible sur le dessus du tissu, la tension du fil d'aiguille est trop élevée. Réduisez la tension du fil d'aiguille.

Si le fil supérieur est visible sous le tissu, la tension du fil d'aiguille est trop faible. Augmentez la tension du fil d'aiguille.

Pour les points décoratifs et les boutonnières, le fil supérieur doit être visible sur l'envers du tissu.



Tension adéquate



Tension trop élevée



Tension trop faible

Inversion

Pour inverser latéralement des points ou des séquences, appuyez sur le bouton d'inversion latérale. Pour inverser verticalement, appuyez sur le bouton d'inversion verticale.



Gauche : Bouton d'inversion latérale. Droite : Bouton d'inversion verticale.

Point personnel

Enregistrer un point personnel

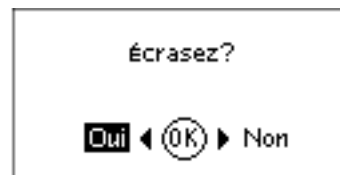
Enregistrez un point ajusté dans votre machine en appuyant sur le bouton d'enregistrement. Les réglages de la longueur, largeur, densité, élongation, inversion du point et tension du fil seront enregistrés.

Remarque : Certains points spéciaux, comme les boutonnières, ne peuvent pas être enregistrés. Une fenêtre contextuelle vous informe de ceci lorsque vous essayez d'enregistrer ce type de point.



Remplacer un point personnel

Si la mémoire sélectionnée est occupée, un message contextuel s'affiche et vous demande si vous voulez écraser le point ou la séquence déjà enregistré(e) et le remplacer par le nouveau point/séquence. Sélectionnez Oui ou Non à l'aide des boutons fléchés et appuyez sur OK.



Charger un point personnel

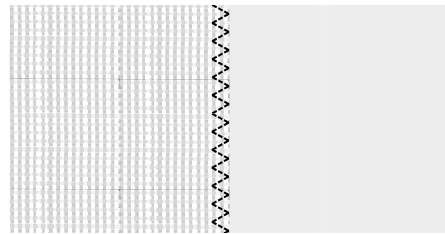
Chargez votre point personnel en appuyant sur le bouton charger.



Techniques de couture

Point zigzag trois points

Le point zigzag trois points s'utilise pour surfiler les bords bruts. Veillez à ce que l'aiguille perce le tissu sur le côté gauche et surfile le bord sur le côté droit. Ce point peut également être utilisé en tant que point élastique pour permettre aux coutures de s'étirer lors de la couture de tricots.



Point n° 8

Boutonnères

Les boutonnières de votre machine sont réglées spécialement pour différents types de tissus et de vêtements. Consultez le tableau des points dans ce livret pour trouver des descriptions de chaque boutonnière.

Le tissu doit être entoilé là où vous cousez une boutonnière.

Pied pour boutonnière une étape 5

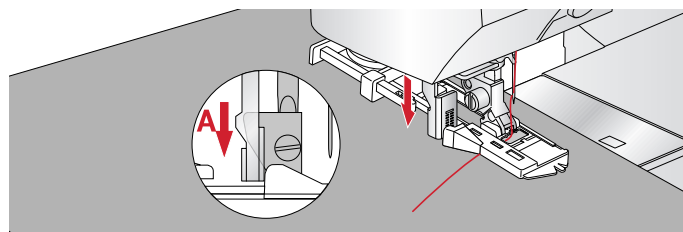
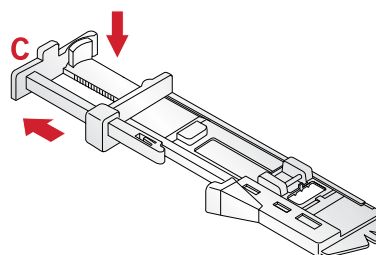
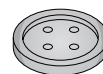
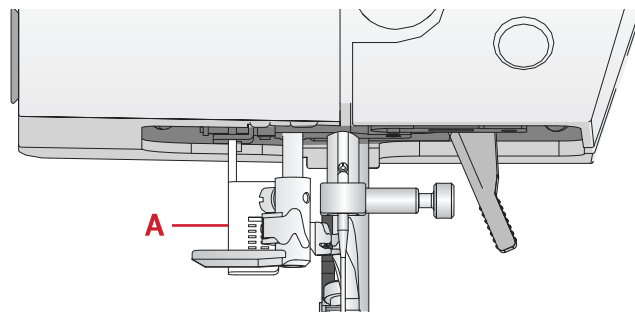
1. Marquez la position de la boutonnière sur votre ouvrage.
2. Posez le pied pour boutonnière 5 et sortez la plaque porte-bouton (C). Insérez le bouton. Le bouton détermine la longueur de la boutonnière.
3. Veillez à ce que le fil soit tiré à l'intérieur du pied-de-biche, puis placé sous le pied.
4. Sélectionnez la boutonnière que vous voulez coudre et réglez la largeur et la densité comme vous le souhaitez (B).

Remarque : Il est recommandé de toujours coudre une boutonnière d'essai sur une chute de tissu.

5. Placez votre ouvrage sous le pied-de-biche de sorte que le repère sur le tissu soit aligné avec le centre du pied pour boutonnière.
6. Abaissez le levier pour boutonnière (A) jusqu'en bas.

Remarque : La machine ne démarrera pas si le levier pour boutonnière n'est pas correctement abaissé ou si le cadre du pied pour boutonnière n'est pas positionné complètement en avant.

7. Tenez l'extrémité du fil supérieur et commencez à coudre. Les boutonnières sont cousues à partir de l'avant du pied-de-biche vers l'arrière.
8. Une fois que la machine a cousu la boutonnière, relevez le pied-de-biche.

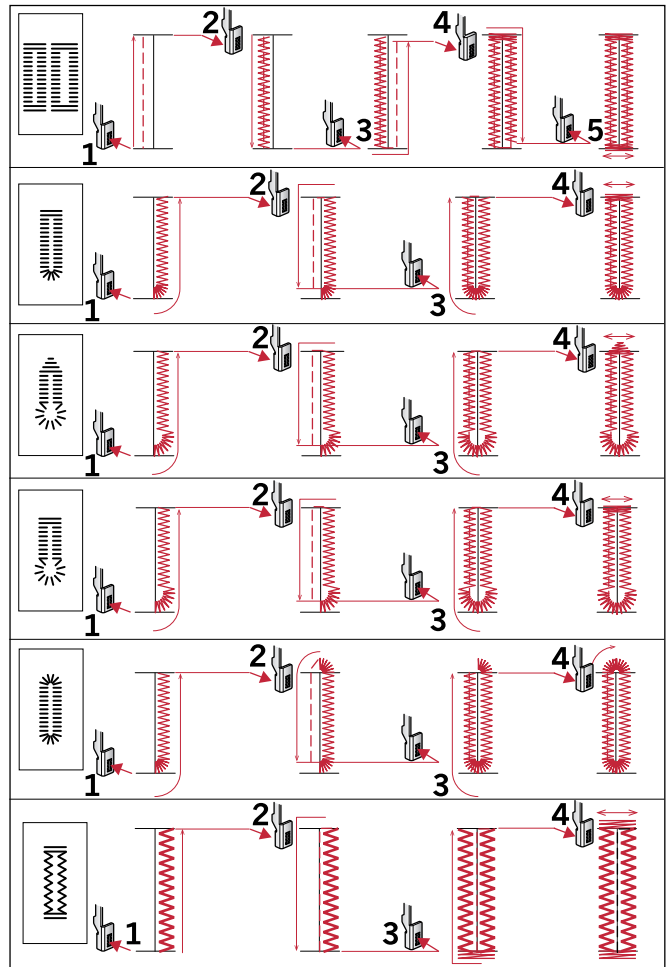


Boutonnière manuelle

Pour coudre une boutonnière de plus de 25 mm de long, utilisez le pied-de-biche 5M.

1. Abaissez le levier pour boutonnière et le pied-de-biche. Appuyez sur le bouton marche/arrêt ou la pédale pour commencer à coudre tout en éloignant le levier pour boutonnière de vous, jusqu'à ce que la machine commence à coudre un point en arrière. Cousez jusqu'à ce que vous ayez atteint la longueur souhaitée pour la boutonnière.
2. Tirez le levier pour boutonnière vers vous jusqu'à ce que la machine commence à coudre la première colonne vers l'avant.
3. Lorsque la couture de la colonne a atteint la longueur souhaitée, éloignez le levier pour boutonnière de vous jusqu'à ce que la machine commence à coudre un point droit en arrière.
4. Tirez le levier pour boutonnière vers vous jusqu'à ce que la machine commence à coudre le renfort et la seconde colonne vers l'avant.
5. Lorsque les colonnes sont alignées, éloignez le levier pour boutonnière de vous jusqu'à ce que la machine commence à coudre le renfort. La machine coudra quelques points d'arrêt et s'arrêtera automatiquement. La machine coupe le fil du haut et de canette et relève l'aiguille.

En fonction du style de boutonnière sélectionné, la séquence de couture différera, voir illustration.

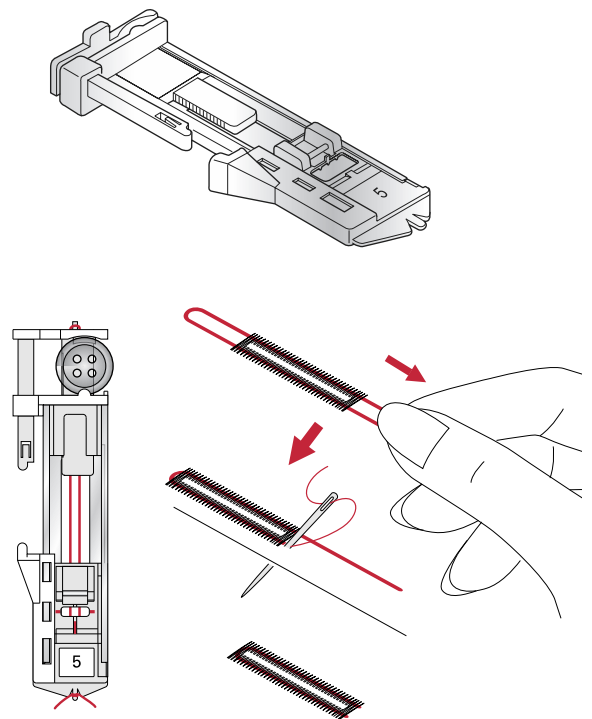


Coudre des séquences pour points de boutonnière 25-31.

Boutonnière gansée

Les boutonnières gansées cousues avec des fils guipés sont plus stables, durables et ont un aspect professionnel. Utilisez du coton perlé ou un fil guipé normal.

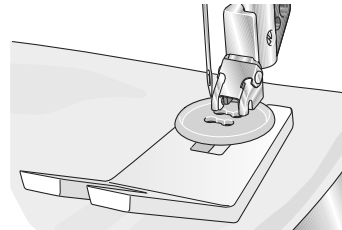
1. Faites une boucle avec un fil épais ou du coton perlé sur la barre en métal se prolongeant depuis le centre arrière du pied pour boutonnière manuelle 5M ou depuis la barre en plastique du pied pour boutonnière en une étape 5. Tirez les extrémités des fils sous le pied, vers l'avant, puis attachez-les autour du doigt à l'avant du pied.
2. Cousez une boutonnière. Les colonnes fantaisie de la boutonnière se piquent sur le cordonnet.
3. Une fois que la boutonnière est terminée, enlevez le cordonnet du doigt et tendez-le en tirant.
4. Croisez le cordonnet devant l'aiguille et enfiler les bouts du cordonnet dans une grande aiguille, tirez sur l'envers et nouez les extrémités avant de couper le surplus.
5. Utilisez le Découvit pour ouvrir la boutonnière avec précaution.



Couture de bouton

1. Pour coudre un bouton, enlevez le pied-de-biche et sélectionnez le point couture de bouton.
2. Abaissez les griffes d'entraînement.
3. Placez le bouton sous le support de pied-de-biche. Utilisez la fonction d'inversion latérale pour vous assurer que les trous dans le bouton sont alignés avec le balancement de l'aiguille et que la largeur est appropriée pour le bouton utilisé. Si nécessaire, modifiez la largeur entre les trous avec les boutons « + » et « - » à côté de la largeur de point.
4. Vous pouvez augmenter ou diminuer le nombre de points qui attacheront le bouton au tissu par étapes de deux, en utilisant les boutons « + » et « - » de la troisième rangée.
5. Commencez à coudre. La machine vous coud le programme, puis pique un point d'arrêt et s'arrête.

Remarque : Utilisez l'outil multi-usages pour créer une tige de fil pour votre bouton. Vous pouvez également utiliser un pied pour couture de bouton, disponible comme accessoire optionnel chez votre revendeur local PFAFF® agréé.



Reprisage

Le reprisage d'un petit trou ou d'un accroc avant qu'il ne s'agrandisse peut sauver un vêtement. Choisissez un fil fin d'une couleur la plus proche possible de celle de votre vêtement.

1. Placez du tissu ou de l'entoilage sous le trou ou l'accroc de votre vêtement.
2. Sélectionnez un point de reprisage.
3. Commencez à coudre autour du trou et par-dessus.
4. Une fois que vous avez cousu en travers du trou, appuyez sur le bouton de marche arrière pour définir la longueur du point. Votre machine à coudre finit le point automatiquement.
5. Par défaut, la machine est réglée pour répéter un carré de reprisage de la même taille, il suffit de continuer à coudre.

Sélectionnez à nouveau le point de reprisage pour désactiver la répétition.

Remarque : L'icône du bouton d'inversion (1) disparaîtra pour indiquer que la répétition est activée.

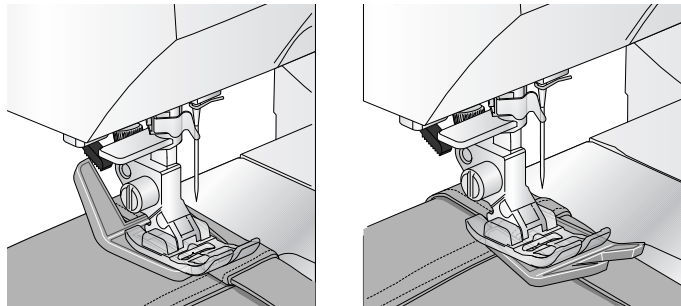


Couture d'ourlets dans du tissu épais

Quand vous cousez sur des coutures d'un tissu très épais ou sur un ourlet de jean, le pied peut s'incliner alors que la machine monte sur la couture. Utilisez l'outil multi-usages pour équilibrer la hauteur du pied-de-biche pendant que vous cousez. Un côté de l'outil multi-usages est plus épais que l'autre. Utilisez le côté le mieux adapté à l'épaisseur de la couture.

Enclenchez le système IDT™, voir [page 22](#). En arrivant à l'endroit le plus épais du tissu, réduisez la vitesse de couture.

Remarque : En augmentant la longueur du point, vous pouvez améliorer le résultat de couture des ourlets sur les tissus épais.



Patchwork aspect fait main

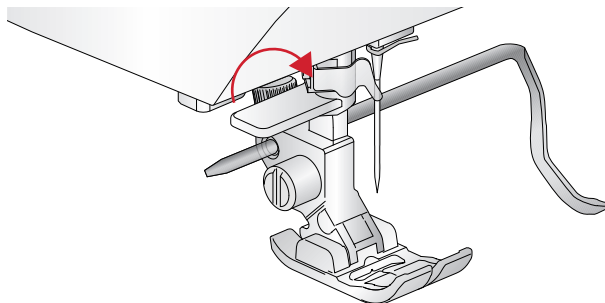
Un patchwork comprend généralement trois couches, deux couches de tissu avec une couche de molleton disposée entre.

1. Bâissez le dessus du patchwork assemblé avec le molleton et le revers.
2. Enfilez l'aiguille avec un fil invisible (monofilament). Utilisez une aiguille de taille 90 et du fil en coton souple et fin (60 ou inférieur) dans la canette.
3. Sélectionnez un point de patchwork et posez le pied recommandé affiché dans les recommandations de couture.
4. Enclenchez le système IDT™.
5. Lorsque vous piquez le point, vous ne devez voir que votre fil de canette. Vous pouvez avoir besoin d'ajuster la tension du fil en fonction du type de tissu, de fil et de molleton que vous utilisez. Faites quelques essais sur des chutes du tissu que vous allez utiliser et vérifiez la tension.

Points recommandés pour un patchwork aspect fait main

Utilisez le guide-bord pour coudre des rangées successives. Desserrez la vis supérieure du support de pied-de-biche et insérez le guide-bord dans le trou. Réglez l'espace comme vous le souhaitez et serrez la vis.

38	39	40	41



Piqué libre

Pour la couture en piqué libre, abaissez les griffes d'entraînement au dos du bras libre. Posez le pied optionnel pour piqué libre ouvert. Déplacez le tissu manuellement. Maintenez une vitesse constante et déplacez le tissu en un mouvement régulier. Vous créez la longueur du point en déplaçant le tissu.

Remarque : Pour coudre un point zigzag en piqué libre, remplacez la vis de serrage d'aiguille courte par la longue, qui se trouve parmi les accessoires inclus.

Remarque : Lorsque les griffes d'entraînement s'abaissent, le tissu n'est plus entraîné par la machine. Vous devez déplacer le tissu vous-même.

Pointillés en piqué libre

Les pointillés en piqué libre ajoutent de la texture et de l'attrait à votre patchwork, tout en maintenant les épaisseurs assemblées. Les pointillés en piqué libre sont faits avec les griffes d'entraînement abaissées. Vous déplacez manuellement le tissu pour déterminer la longueur du point.

1. Réglez votre machine à coudre sur la couture en piqué libre avec un point droit.
2. Posez le pied à ergot ouvert pour piqué libre optionnel. Désenclenchez le système IDT™ et abaissez les griffes d'entraînement.
3. Commencez par bâtir votre patchwork avec des épingles de sûreté à travers toutes les couches, en partant du centre de votre patchwork et en vous déplaçant vers l'extérieur. Placez une épingle tous les 15 à 20 cm (6-8 pouces).

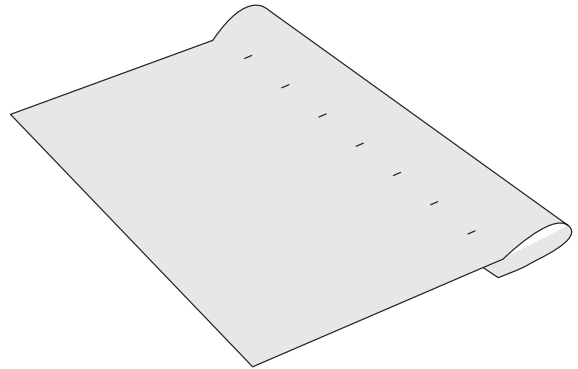
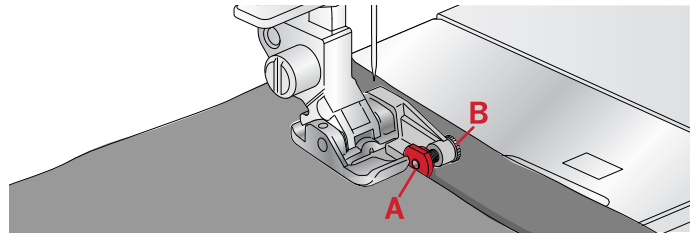
Remarque : Entraînez-vous à faire des pointillés sur des chutes du tissu et du molleton que vous utiliserez pour votre patchwork. Il est important de déplacer vos mains à la même vitesse que l'aiguille pour éviter que les points ne soient trop longs ou trop courts. Le maintien d'une vitesse constante pendant la couture en piqué libre aide également à obtenir des points réguliers.

4. Commencez près du centre de votre patchwork. Piquez un point et tirez le fil de canette vers le haut du patchwork. Faites quelques points l'un près de l'autre pour bloquer les fils.
5. Établissez un plan de couture à suivre, puis commencez à piquer le motif en pointillé que vous souhaitez en déplaçant le patchwork à mesure que vous cousez. Les points ne doivent pas s'entrecroiser et doivent être piqués en un mouvement sinueux.

Point d'ourlet invisible

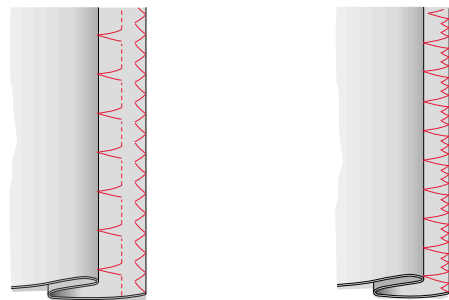
Le point d'ourlet invisible est utilisé pour faire des ourlets invisibles sur les jupes, pantalons et les ouvrages de décoration d'intérieur. Utilisez le pied numéro 3 avec le Système IDT™.

1. Finissez le bord de l'ourlet.
2. Pliez et repassez le surplus d'ourlet sur l'envers.
3. Repliez l'ourlet sur lui-même, afin qu'environ 1 cm (3/8") du bord fini dépasse du pli. L'envers de votre ouvrage doit désormais être orienté vers le haut.
4. Placez le tissu sous le pied-de-biche, afin que le pli passe le long du guide-bord (A).
5. Lorsque l'aiguille pique dans le pli, elle doit s'enfoncer dans une petite quantité de tissu. Si les points sont visibles sur l'endroit, réglez le guide-bord A en tournant la vis de réglage B jusqu'à ce que le point qui pique l'ourlet soit pratiquement invisible.



Point d'ourlet invisible élastique

Le point invisible élastique convient particulièrement aux tissus extensibles, car le zigzag dans le point lui permet de s'étirer. L'ourlet est fini et cousu en même temps. Il n'est pas nécessaire de finir en premier le bord brut sur la plupart des tricotés.

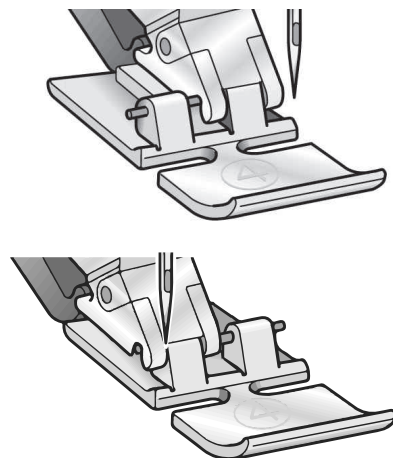


À gauche : point d'ourlet invisible numéro 15.

À droite : point d'ourlet invisible numéro 16.

Couture de fermetures à glissière

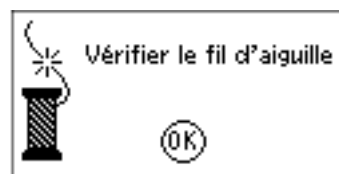
Il existe différents moyens de coudre les fermetures à glissière. Suivez les consignes incluses avec votre modèle pour obtenir les meilleurs résultats. Pour tous les types de fermetures à glissière, il est important de coudre près des dents de la fermeture à glissière. Le pied de fermeture à glissière 4 peut être posé sur la barre de pied-de-biche, à gauche ou à droite, en fonction de la manière dont vous souhaitez insérer votre fermeture à glissière. Ensuite, réglez la position du point de sorte qu'il commence près du bord des dents de la fermeture à glissière en utilisant l'une des 29 positions d'aiguille disponibles pour le point droit. Si le pied-de-biche est posé du côté droit, l'aiguille doit uniquement être déplacée sur la droite. Si le pied-de-biche est posé à gauche, l'aiguille doit uniquement être déplacée sur la gauche.



Fenêtres contextuelles courantes de couture

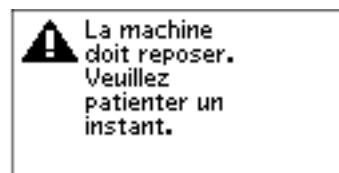
Vérifier le fil d'aiguille

La machine s'arrête automatiquement si le fil d'aiguille se finit ou se casse. Réenfilez la machine, appuyez sur OK et recommencez à coudre.



La machine doit reposer

Si la machine s'arrête et que ce message s'affiche à l'écran, vous devez laisser reposer la machine. Lorsque le message contextuel se ferme, vous pouvez recommencer à coudre. Les résultats de couture ne seront pas affectés.

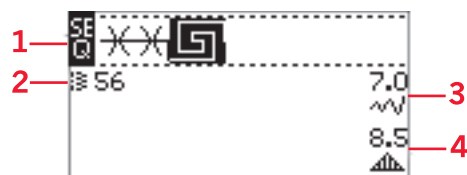


4 Création de séquence

La fonction de création de séquence de votre machine permet de combiner des points et des lettres en séquences. Vous pouvez ajouter jusqu'à 60 points et/ou lettres dans une séquence. Enregistrez votre séquence sur votre machine ; rechargez et cousez à chaque fois que vous en avez envie. Tous les points de votre machine à coudre peuvent être utilisés pour la création de séquence excepté les boutonniers, les points de raccommodage, la couture de boutons et les points de renfort.

Création de séquence - présentation

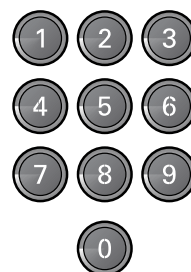
1. Champ de point
2. Numéro de point actuel
3. Largeur de point/positionnement du point
4. Longueur de point/densité de point/élongation



Créer une séquence

1. Appuyez sur le bouton de création de séquence pour accéder à la création de séquence.
2. Sélectionnez le point que vous souhaitez utiliser (voir [page 34](#) comment sélectionner un point). Le point s'affichera dans le champ de point.
3. Sélectionnez une lettre de l'alphabet (2) à l'aide de la flèche sur la roue et appuyez sur OK pour l'insérer. La lettre sera placée à la position du curseur dans le champ de point.

Remarque : La position actuelle dans le champ de point est indiquée par un curseur. Les points insérés sont placés à l'endroit où se trouve le curseur. Déplacez le curseur dans la séquence à l'aide des flèches « - » et « + », à droite du champ de point.



Utiliser l'alphabet

Mode alphabet, création de séquence- Présentation

1. Champ de point
2. Alphabet
3. Jeu de caractères (majuscule/minuscule, symboles normaux/spéciaux)
4. Sélection de police



Créer une séquence de texte

1. Appuyez sur le mode alphabet, bouton de création de séquence.
2. Déplacez le curseur parmi le champ de point (1) avec les boutons « - » et « + », à droite du champ de point là où vous voulez ajouter une lettre.



3. Sélectionnez une lettre de l'alphabet (2) à l'aide des flèches sur la roue et appuyez sur OK pour l'insérer. La lettre sera placée à la position du curseur dans le champ de point.

Remarque : La lettre sélectionnée dans l'alphabet sera mise en surbrillance.

Sélectionner un jeu de caractères et une police

Appuyez sur les boutons « - » et « + » à droite de l'indicateur de jeu de caractères (3) pour passer entre les jeux de caractères majuscule ou minuscule, lettres et symboles normaux ou spéciaux.

Appuyez sur les boutons « - » et « + », à droite de l'indicateur de police (4) pour changer la police.

Ajuster du texte et des points

Appuyez sur le bouton de séquence pour accéder à la vue de séquence. Vous pouvez inverser, régler la longueur et la largeur ou changer la densité, l'élongation et la position du point sélectionné. Les réglages fonctionnent de la même façon que dans le mode couture. Voir [page 35](#). Lorsque vous avez changé une valeur, les chiffres seront mis en surbrillance sur l'écran graphique pour indiquer que la valeur n'est pas par défaut.

Remarque : Les réglages affecteront uniquement le point à la position du curseur. Si vous revenez en mode couture, tous les réglages qui ont été faits affecteront toute la séquence et ne seront pas enregistrés lorsque vous reviendrez en mode de création de séquence.

Supprimer un point ou une lettre dans une séquence

Si vous voulez supprimer un point, déplacez le curseur sur le point que vous voulez supprimer et appuyez sur le bouton de suppression. Pour supprimer toute la séquence du champ de point, appuyez longtemps sur le bouton supprimer.



Gérer vos séquences

Vous pouvez enregistrer et recharger votre séquence. La mémoire de séquence peut contenir 60 points et lettres.

Enregistrer la séquence

La séquence est enregistrée comme dans le mode couture. Voir [page 36](#).

Remarque : Si une autre séquence est déjà enregistrée, une fenêtre contextuelle vous demandera si vous voulez la remplacer. Sélectionnez Oui ou Non à l'aide des boutons fléchés et appuyez sur OK.



Charger la séquence

La séquence est chargée comme dans le mode couture, voir [page 37](#). Pour charger votre séquence, appuyez sur le bouton charger.

Remarque : Lorsque vous chargez une séquence en mode couture, la valeur affichée pour la séquence sera la lettre M.



Coudre une séquence

Pour coudre la séquence, revenez en mode couture en appuyant sur le bouton de mode couture, le bouton marche/arrêt ou en appuyant sur la pédale. Votre séquence est prête à être cousue. La séquence sera cousue de manière continue. Si vous voulez vous arrêter à la fin de la séquence, appuyez sur le bouton de coupure de fil pendant la couture. La machine fera un point d'arrêt et coupera les fils à la fin de la séquence.

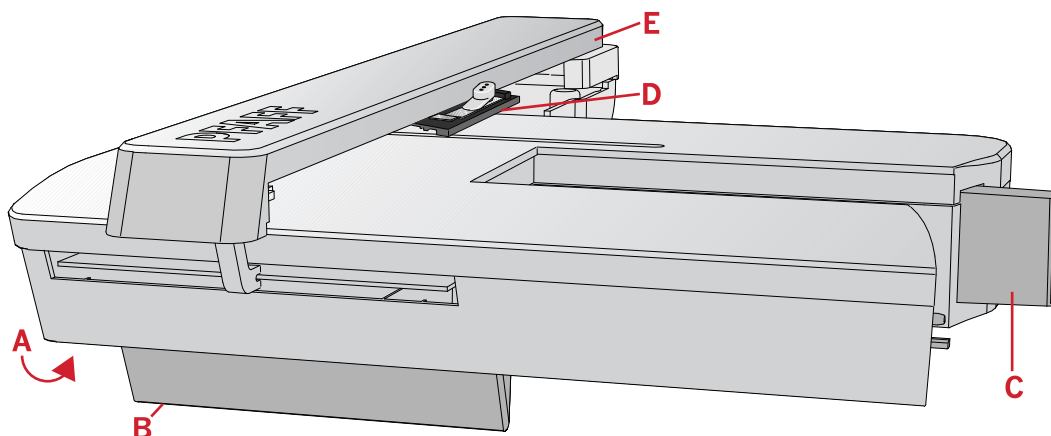
Remarque : Les réglages faits en mode couture affectent toute la séquence. Toutefois, ces changements ne sont pas enregistrés si vous revenez dans création de séquence.



5 Préparations pour la broderie

Vue d'ensemble de l'unité de broderie

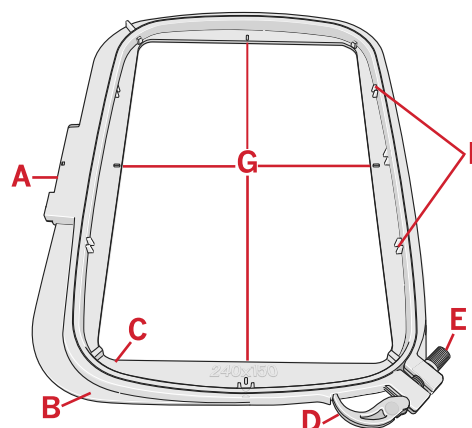
(type EU-3P)



- A. Bouton de déverrouillage de l'unité de broderie
- B. Pieds de réglage de niveau
- C. Prise de l'unité de broderie
- D. Ensemble de fixation du cercle de broderie
- E. Bras de broderie

Présentation du cercle à broder

- A. Connecteur de cercle à broder
- B. Cercle extérieur
- C. Cercle intérieur
- D. Système d'attache
- E. Vis de retenue
- F. Picots de fixation des clips optionnels
- G. Repères centraux



Motifs

86 motifs se trouvent sur la clé USB de broderie livrée avec votre machine. Nous vous recommandons de copier les motifs sur votre ordinateur afin de disposer d'une sauvegarde facile d'accès si vous perdez la clé USB ou si vous souhaitez éliminer temporairement les motifs de la clé.

Collection de broderies

Consultez le livret de collection de broderie PFAFF® **creative™ 1.5**, disponible sous forme de fichier PDF sur la clé USB Embroidery Stick, pour une présentation des motifs et polices de broderie disponibles. Le numéro du motif, le nombre de points (nombre de points dans le motif) et la taille du motif sont affichés à côté de chaque motif. Les couleurs de fil suggérées pour chaque bloc de couleur sont affichées.

Télécharger des motifs de sauvegarde

Tous les motifs de la **creative™ 1.5** et d'autres fichiers de la clé USB sont également disponibles sur notre site Internet pour être utilisés comme sauvegarde. Rendez-vous sur le site Internet PFAFF® à l'adresse www.pfaff.com, cliquez sur Assistance et sélectionnez **creative™ 1.5**. Un code vous sera demandé pour télécharger les fichiers. Saisissez le numéro :

8200creative

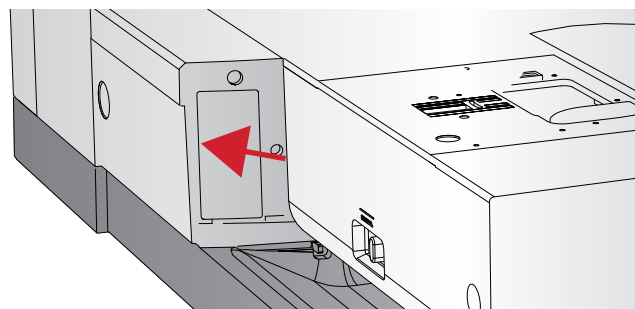
Branchement de l'unité de broderie

Un cache prise se trouve derrière le bras libre, voir l'illustration. Le couvercle s'ouvre automatiquement lorsque vous connectez l'unité de broderie.

1. Vérifiez que votre machine est éteinte.
2. Retirez le coffret-accessoires.
3. Faites glisser l'unité de broderie sur le bras libre de la machine jusqu'à ce qu'elle s'enfonce solidement dans la prise. Au besoin, utilisez le pied de réglage de niveau afin que la machine et l'unité de broderie soient au même niveau.
4. Allumez la machine. Elle redémarrera et passera en mode broderie automatiquement.
5. Dégagez la zone de broderie. Une fenêtre contextuelle vous demande de retirer le cercle pour le positionnement. Appuyez sur OK. La machine est calibrée et le bras de broderie se met en position de départ.



Assurez-vous de ne pas calibrer la machine avec le cercle de broderie attaché car ceci pourrait abîmer l'aiguille, le pied-de-biche, le cercle et/ou l'unité de broderie. Enlevez tout ce qui se trouve autour de la machine avant de la calibrer afin que le bras de broderie ne heurte rien durant le calibrage.

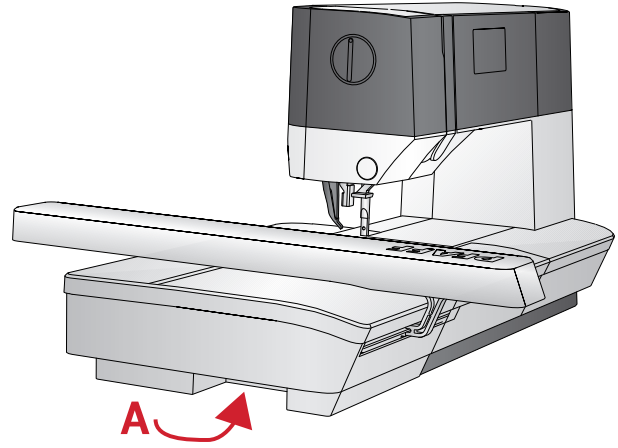


Enlevez le cercle. Débrayez l'IDT. Installez le pied à broder.

OK

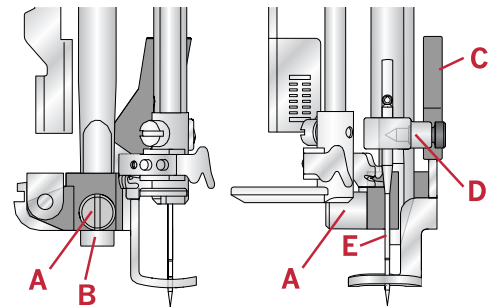
Retirer l'unité de broderie

1. Pour ranger l'unité de broderie, placez le bras de broderie en position de parking en sélectionnant cette option dans le menu des options de cercle ou le menu de réglages.
2. Vérifiez que votre machine est éteinte.
3. Appuyez et tirez sur le bouton à gauche sous l'unité de broderie (A) et faites glisser l'unité vers la gauche pour la retirer.
4. Le cache prise se ferme automatiquement.
5. Rangez l'unité de broderie dans son emballage d'origine.



Posez le pied de broderie/piqué libre 6

1. Éteignez l'interrupteur d'alimentation pour éviter les accidents.
2. Tournez le volant vers vous jusqu'à ce que l'aiguille se trouve dans sa position la plus élevée.
3. Désenclenchez le système IDT™ et élevez le pied-de-biche.
4. Enlevez le pied-de-biche et le support en enlevant la vis du pied-de-biche (A).
5. Posez le pied de broderie/piqué libre 6 sur la barre de pied (B) afin que le bras (C) du pied suive la tige (D) de la vis d'aiguille. Pour broder, mettez en place une aiguille à broder (E).
6. Posez la vis du pied-de-biche (A) et serrez-la. Pour disposer d'un meilleur accès, abaissez légèrement l'aiguille.

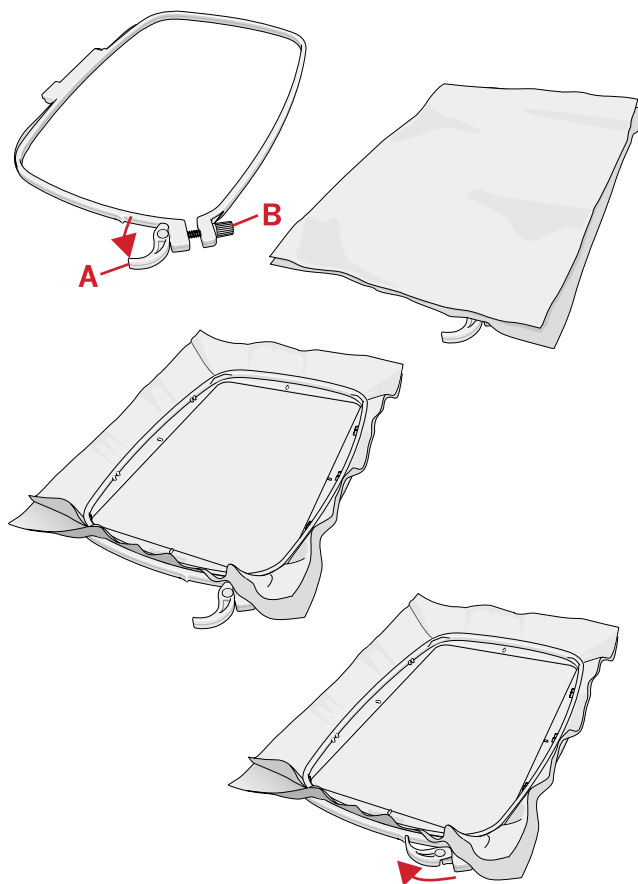


Pour encercler le tissu

Pour obtenir les meilleurs résultats de broderie, placez une feuille d'entoilage sous le tissu. Lorsque vous encercler l'entoilage et le tissu, assurez-vous qu'ils sont tendus et bien encerclés.

1. Ouvrez le système d'attache (A) sur le cercle extérieur et desserrez la vis (B). Retirez le cercle intérieur. Placez le cercle extérieur sur une surface plate solide avec la vis sur le côté inférieur droit (B). Le centre du bord inférieur du cercle contient une petite flèche qui s'alignera avec une autre petite flèche située sur le cercle intérieur.
2. Placez l'entoilage et le tissu, endroit vers le haut, sur le cercle extérieur. Placez le cercle intérieur sur le tissu, avec la petite flèche en bas. Si vous pouvez voir la taille du cercle sur le bord inférieur du cercle intérieur, cela veut dire que vous l'avez posé correctement.
3. Introduisez le cercle intérieur fermement dans le cercle extérieur.
4. Fermez le bouton de système d'attache (A). Réglez la pression du cercle extérieur en tournant la vis de retenue (B). Pour obtenir les meilleurs résultats, le tissu doit être tendu dans le cercle.

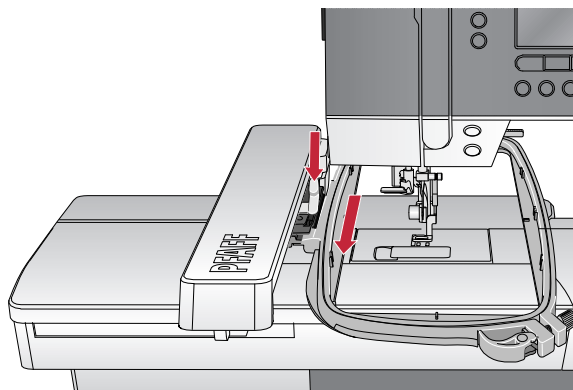
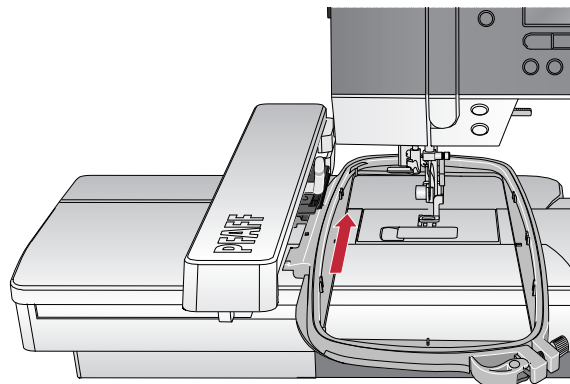
Remarque : Lorsque vous brodez des motifs supplémentaires sur le même tissu, ouvrez le système d'attache, placez le cercle dans la nouvelle position sur le tissu et refermez le système d'attache. Lorsque vous changez de type de tissu, vous pouvez avoir besoin d'ajuster la pression à l'aide de la vis de retenue. Ne forcez pas le système d'attache.



Poser/Retirer le cercle

Faites glisser le cercle sur le bras de broderie d'avant en arrière jusqu'à ce qu'il s'enclenche.

Pour retirer le cercle du bras de broderie, appuyez sur le bouton gris de l'ensemble de fixation du cercle et faites glisser le cercle vers vous.

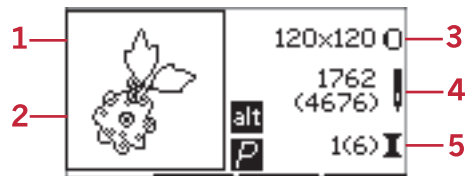


6 Broder

En mode broderie, vous pouvez ajuster et piquer les motifs. Vous devez connecter l'unité de broderie à votre machine pour accéder au mode broderie. Après avoir chargé un motif, il y a deux vues disponibles en mode broderie : piquer et modifier.

Piqûre de broderie Vue 1

1. Champ de broderie
2. Motif chargé
3. Taille du cercle
4. Points restant dans le bloc de couleur (nombre total de points restant dans le motif)
5. Couleur actuel (nombre total de couleurs)



Piqûre de broderie Vue 2

Appuyez sur le bouton alt pour basculer à la vue 2.

1. Utilisez la fonction orbite pour vérifier la position
2. Bâti
3. Broderie monochrome



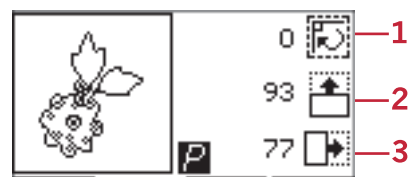
Affichage de modification de broderie

Pour ajuster un motif, appuyez sur le bouton de modification de broderie.

1. Rotation du motif
2. Hauteur de motif
3. Largeur de motif

Remarque : Les valeurs qui ne sont plus par défaut seront mises en surbrillance. La vue de piqûre sera affichée automatiquement lorsque vous commencez à piquer votre motif

Pour revenir à la vue de piqûre, appuyez sur le bouton piqûre.



Informations sur le motif

Appuyez sur le bouton d'infos pour afficher les informations à propos du motif chargé.

Remarque : La machine s'arrêtera si vous appuyez sur le bouton d'infos alors que la machine fonctionne.



Nom/Numéro de motif

Affiche le nom et le numéro du motif actuel.

Position du motif

Affiche de combien de millimètre le motif a été déplacé par rapport à la position centrale dans le cercle.

Liste de couleurs

Toutes les couleurs du motif chargé sont affichées dans l'ordre dans lequel elles seront brodées. Chaque couleur listée affiche l'ordre, le nom et le type de fil. Utilisez les flèches haut et bas pour voir toutes les couleurs dans la liste.



1. Nom/Numéro de motif
2. Position du motif
3. Liste de couleurs

Piqûre de broderie

Charger un motif

Cette machine dispose de 15 motifs de broderie intégrés et de 86 motifs fournis sur la clé USB Embroidery Stick. Vous pouvez consulter tous les motifs dans le livret de collection de broderie **creative™ 1.5** disponible en tant que fichier PDF sur la clé USB Embroidery Stick.

Charger les motifs intégrés

Avec l'unité de broderie connectée, saisissez le nombre de motif souhaité à l'aide des boutons de sélection directe. Le motif sera chargé dans le champ de broderie dans la piqûre de broderie.

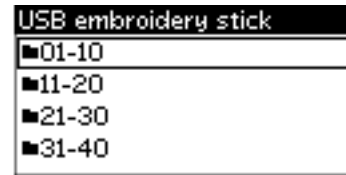


Chargez les motifs depuis la clé USB Embroidery Stick

1. Pour charger un motif depuis la clé USB Embroidery Stick, insérez la clé dans le port USB à droite de la machine avec l'unité de broderie attachée et appuyez sur le bouton charger. Votre machine peut charger des fichiers de broderie .vp3.
2. Utilisez les boutons fléchés pour sélectionner un dossier et appuyez sur OK pour l'ouvrir. Pour revenir au dossier précédent, sélectionnez la ligne supérieure et appuyez sur OK.
3. Sélectionnez le motif que vous souhaitez charger et appuyez sur OK pour confirmer. Il sera chargé dans le champ de broderie dans la piqure de broderie.

Remarque : Si vous avez déjà chargé un motif, le prochain motif que vous chargerez remplacera automatiquement le premier.

Lorsque vous enregistrez des motifs sur la clé USB depuis votre PC, veillez à ne pas créer trop de niveaux de sous-dossiers afin que le chemin de fichier ne soit pas trop long. Utilisez également un nom de fichier court.



Charger une police de broderie

Cette machine dispose de 2 polices intégrées, curlz et graphite, en trois tailles différentes. Sélectionnez une police du livret de collection de broderie **creative™ 1.5** et saisissez le numéro de police (curlz : 200, 201, 202 ou graphite : 300, 301, 302) avec le clavier. La police sera chargée dans le modificateur de texte de broderie.

Chargez les polices depuis la clé USB Embroidery Stick

Vous pouvez créer d'autres fichiers de police de broderie en utilisant le logiciel Embroidery Intro. Voir [page 26](#).

1. Appuyez sur le bouton charger avec la clé USB Embroidery Stick connectée. Votre machine peut charger des fichiers de police .vf3.
2. Sélectionnez le motif de police que vous souhaitez charger et appuyez sur OK pour confirmer. La police sera chargée dans le modificateur de texte de broderie.



Remarque : Les fichiers de police sont indiqués avec ce symbole.

Éditeur de texte de broderie

Un alphabet sera affiché automatiquement lorsque vous avez chargé une police. L'éditeur de texte de broderie fonctionne comme la création de séquence, voir [page 46](#).

1. Créez votre texte de broderie en sélectionnant des lettres à l'aide des flèches.
2. Confirmez votre sélection en appuyant sur OK.
3. Appuyez sur le bouton « + » ou « - » de la seconde rangée pour modifier le jeu de caractères.



- Lorsque vous voulez coudre le texte, appuyez sur le bouton piqûre pour amener le texte en piqûre de broderie. Le carré aura désormais l'apparence du texte chargé.
- Appuyez sur le bouton de modification de broderie pour tourner ou ajuster la longueur et la hauteur du texte en appuyant sur les boutons « + » et « - » correspondants.

Remarque : Appuyez sur le mode alphabet et le bouton de création de séquence pour accéder à nouveau à l'éditeur de texte de broderie. Tous les réglages effectués en mode modification et piqûre seront annulés si vous revenez à l'éditeur de texte de broderie. Une fenêtre contextuelle s'affichera en vous demandant si vous souhaitez revenir à la piqûre de broderie. Sélectionnez Oui pour revenir au mode de piqûre. Tous vos réglages seront conservés. Sélectionnez Non pour ouvrir l'éditeur de texte de broderie. Tous les réglages réalisés en mode de piqûre seront annulés. Sélectionnez Oui ou Non à l'aide des boutons fléchés et appuyez sur OK.

Affichage de l'éditeur de texte de broderie

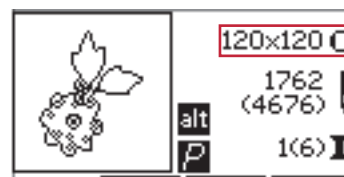
- Champ de texte
- Alphabet
- Jeu de caractères (majuscule/minuscule, symboles normaux/spéciaux)
- Informations sur la longueur de texte
- Informations sur la longueur de hauteur



Tailles du cercle

Utilisez les boutons « + » et « - » à droite du symbole du taille de cercle pour parcourir parmi une liste de tailles de cercle disponible, y compris les cercles qui sont disponibles à l'achat auprès de votre revendeur PFAFF® agréé. En fonction de la taille du motif, il se peut que certains cercles ne puissent pas être sélectionnés et la machine émettra un bip sonore.

Remarque : Si vous essayez de commencer à broder et que le cercle que vous avez sélectionné est différent de celui qui est installé sur l'unité de broderie, une fenêtre contextuelle s'affiche pour vous en informer. Installez le bon cercle ou sélectionnez-en un autre dans la liste.



Affichage de piqûre 1

Positions de cercle

Ouvrez le menu de réglages pour choisir entre différentes positions de cercle.




Position actuelle

Lorsque vous souhaitez revenir au point actuel et recommencer la broderie là où elle avait été interrompue, sélectionnez sur l'icône de position actuelle. Vous pouvez également appuyer sur le bouton

marche/arrêt pour revenir au point actuel et commencer à broder.

Position de parking

Lorsque vous avez fini de broder, retirez le cercle et sélectionnez l'option de position de parking.

 Il est très important de retirer le cercle pour éviter qu'il ne s'abîme.

Position de découpe

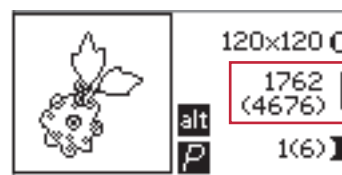
La position de découpe déplacera le cercle vers vous pour vous aider à couper le tissu lorsque vous brodez un appliqué.

Position centrale

Utilisez la position centrale si vous souhaitez déplacer l'aiguille à la position centrale du cercle.

Points restants dans le bloc de couleur

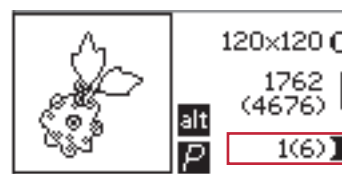
Les deux valeurs affichées dans la position centrale sur le côté droit de l'écran affichent le nombre de points restants dans le bloc de couleur actuel et le nombre de points restants dans le motif (indiqué entre parenthèses). Appuyez sur les boutons « + » et « - » pour avancer ou reculer point par point dans le motif. Reculez quelques points si le fil d'aiguille se casse ou s'il n'y en a plus.



Affichage de piqûre 1

Couleur actuelle

Les valeurs affichées dans le coin inférieur droit indiquent le bloc de couleur actuel et le nombre total de blocs de couleur dans le motif (indiqué entre parenthèses). Utilisez les boutons « + » et « - » pour avancer ou reculer dans les blocs de couleurs.



Affichage de piqûre 1

Utilisez la fonction orbite pour vérifier la position

La fonction Orbite peut être utilisée pour tracer la zone du motif. Appuyez sur le bouton « + » de la première rangée pour déplacer le cercle, afin que l'aiguille soit placée dans le coin supérieur droit de l'endroit où le motif sera brodé. À chaque fois que vous appuyez sur le bouton « + », le cercle se déplacera pour afficher tous les coins du motif. À la cinquième pression, le cercle se déplacera afin que l'aiguille se trouve au-dessus de la position centrale du motif. À la sixième pression, il reviendra à sa position originale. Si vous appuyez sur le bouton « - », le cercle se déplacera dans la séquence arrière. Le cercle se déplacera en premier à la position centrale du motif, puis vers chaque coin.



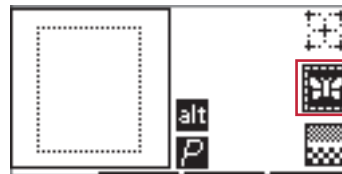
Affichage de piqûre 2

Bâti

Appuyez sur le bouton « + » ou « - » de la deuxième rangée et la machine créera un point de bâti autour de la zone du motif.

Le bâti vous permet de fixer votre tissu sur un entoilage placé en dessous, en particulier si le tissu à broder ne peut pas être encerclé. Le bâti permet aussi de fixer les tissus extensibles. Il indique également où le motif sera placé sur le tissu.

Remarque : Pendant la réalisation du bâti, la boîte du motif sera indiquée par une ligne en pointillés.



Affichage de piqûre 2

Monochrome

Appuyez sur les boutons « + » et « - » de la troisième rangée pour activer la broderie monochrome. La machine ne s'arrêtera pas pour les changements de bloc de couleur. Appuyez à nouveau sur le bouton pour désactiver la broderie monochrome.

Remarque : Lorsque monochrome est activée, la boîte du motif sera indiquée par un cadre noir.



Affichage de piqûre 2

Contrôle de la vitesse

Ajustez la vitesse de broderie maximum en faisant glisser le levier de contrôle de vitesse en haut ou en bas. Ceci fonctionne comme dans le mode couture, voir [page 30](#).

Tension du fil

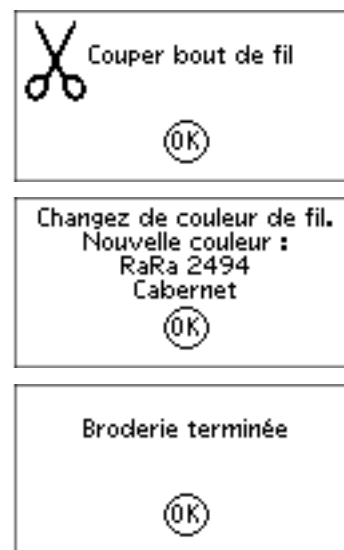
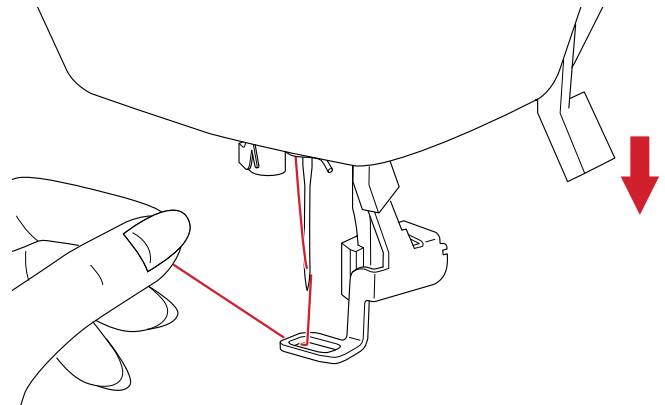
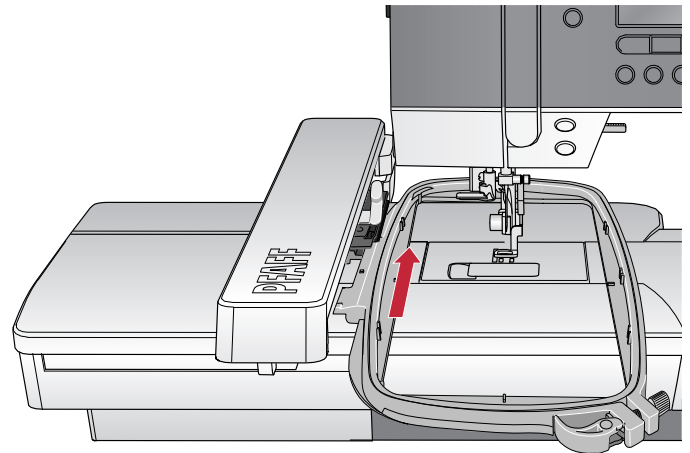
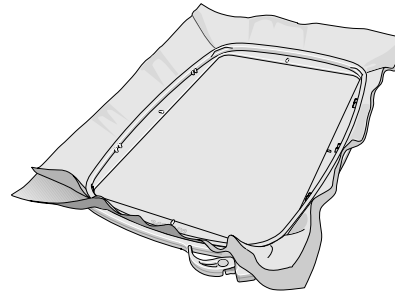
Lorsque vous brodez avec un fil ou un tissu spécial, il peut être nécessaire de régler la tension du fil pour obtenir un meilleur résultat. La tension du fil peut être ajustée dans le menu des réglages, voir [page 31](#).

Commencer la broderie

1. Dégagez assez d'espace pour les mouvements du bras de broderie et du cercle.
2. Veillez à ce que la machine soit éteinte et faites glisser l'unité de broderie sur le bras libre de la machine jusqu'à ce qu'elle s'enfonce solidement dans la prise. Allumez la machine. Elle redémarrera et passera en mode broderie automatiquement. Une fenêtre contextuelle vous demande de retirer le cercle pour le positionnement. Appuyez sur OK. La machine est calibrée et le bras de broderie se met en position de départ.
3. Veillez à ce que le système IDT™ soit désenclenché et posez le pied de broderie. Insérez une canette avec du fil de canette fin.
4. Sélectionnez un numéro de motif de la machine en utilisant le clavier ou sélectionnez-en un sur la clé USB Embroidery Stick (la clé USB doit être connectée) et appuyez sur OK pour charger une piqure de broderie.
5. Le motif est placé au centre du cercle.
6. Encercliez un morceau de tissu avec de l'entoilage et glissez le cercle dans le bras de broderie.
7. Enfilez la machine avec la première couleur de la liste de couleurs.
8. Abaissez le pied-de-biche. Tenez le fil d'aiguille et appuyez sur le bouton marche/arrêt ou sur la pédale. La machine commence à broder et s'arrête automatiquement au bout de quelques points. Une fenêtre contextuelle s'affiche pour vous demander de couper le fil. Coupez le fil et appuyez sur OK. Continuez à broder en appuyant sur le bouton marche/arrêt ou sur la pédale.

Remarque : L'arrêt automatique pour coupure est activé par défaut. Ouvrez le menu de réglages pour désactiver ce réglage. L'arrêt automatique pour coupure est désactivé si vous utilisez la pédale lorsque vous brodez.

9. Lorsque la première couleur est terminée, votre machine s'arrête. Une fenêtre contextuelle apparaît vous demandant de changer de couleur. Réenfilez avec la couleur suivante et appuyez sur OK. Continuez à broder en appuyant sur le bouton marche/arrêt ou sur la pédale. Chaque segment de couleur est terminé par un point d'arrêt et le fil de canette est coupé.
10. Lorsque la broderie est terminée, votre machine coupe les deux fils, puis s'arrête. Une fenêtre contextuelle vous informe que votre broderie est terminée. Appuyez sur OK. Élevez le pied-de-biche pour enlever facilement le cercle.



Modification de broderie

Pour ajuster votre motif, appuyez sur le bouton de modification de broderie. Lorsque vous appuyez sur le bouton de piqûre, la machine passera à la piqûre de broderie.

Remarque : Lorsque vous appuyez sur le bouton marche/arrêt ou sur la pédale, la machine passera automatiquement à l'affichage de piqûre de broderie et commencera à piquer.



Rotation

Vous pouvez faire pivoter le motif autour de son point central. Utilisez les boutons « + » et « - » à droite de l'icône de rotation pour pivoter. À chaque fois que vous appuyez sur le bouton « + », le motif tourne de 90 degrés dans le sens des aiguilles d'une montre.

Appuyez sur le bouton « - » pour faire pivoter le motif dans le sens inverse des aiguilles d'une montre. À gauche de l'icône de rotation sur l'écran, vous pouvez voir de combien de degrés le motif a pivoté par rapport à sa position d'origine.

Remarque : Certains motifs sont trop grands pour tourner par incréments de 90 degrés. Chaque pression sur le bouton correspondra à une rotation de 180 degrés. L'icône P pivotera en fonction de ce réglage, en indiquant l'orientation actuelle du motif dans la zone de broderie.

Hauteur de motif

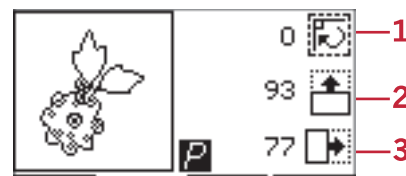
Vous pouvez augmenter ou réduire la hauteur du motif jusqu'à 20 %. Utilisez les boutons « + » et « - » à droite de l'icône de hauteur. La hauteur du motif change de 5 % à chaque fois que vous appuyez sur un bouton.

Largeur de motif

Vous pouvez augmenter ou réduire la largeur du motif jusqu'à 20 %. Utilisez les boutons « + » et « - ». La largeur du motif change de 5 % à chaque fois que vous appuyez sur un bouton.

Déplacer

Utilisez la roue pour déplacer le motif n'importe où dans le champ de broderie. Dans l'affichage d'informations du motif, vous verrez jusqu'où le motif a été déplacé par rapport à sa position d'origine. Appuyez sur le bouton OK pour centrer le motif dans le cercle.



1. Rotation
2. Hauteur de motif
3. Largeur de motif



Inversion

Utilisez les boutons d'inversion pour inverser le motif verticalement ou latéralement. Les icônes s'afficheront lorsque vous appuyez sur ces boutons.

Remarque : L'icône P reflétera ce réglage.

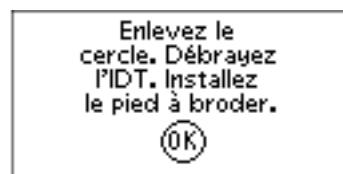


Fenêtres contextuelles courantes de broderie

Calibrage de l'unité de broderie

Lorsque l'unité de broderie est en place, une fenêtre contextuelle vous demande de retirer le cercle et de dégager la zone autour de la machine pour calibrer le bras de broderie. Appuyez sur OK. La machine est calibrée et le bras de broderie se met en position de départ.

Remarque : Il est très important de retirer le cercle, sinon le cercle ou l'unité de broderie pourraient être endommagés lors du calibrage.



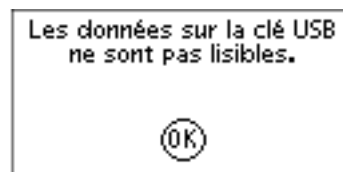
Branchez une clé USB Embroidery Stick

En mode broderie, si vous appuyez sur le bouton charger sans avoir de clé USB connectée, cette fenêtre contextuelle s'affichera. Connectez une clé USB Embroidery Stick et appuyez sur OK pour charger un motif.



Les données sur la clé USB Embroidery Stick sont illisibles

Ce message contextuel s'affiche lorsque votre machine à coudre ne peut pas accéder aux informations contenues sur la clé USB. Ceci peut être causé lorsque des formats de fichier incorrects sont enregistrés vers la clé de broderie USB. Les autres raisons pourraient être que la clé de broderie USB est abîmée ou n'est pas compatible avec la machine à coudre.



Le motif comprend des éléments qui ne peuvent pas être ouverts

Certains motifs peuvent être constitués de plusieurs motifs ou contenir d'autres éléments qui ne peuvent pas être ouverts. Utilisez votre logiciel gratuit Embroidery Intro pour réenregistrer le motif en tant que motif combiné.



Retirez le cercle

Cette fenêtre apparaît lorsqu'une fonction choisie oblige l'unité de broderie à aller en dehors des limites du cercle installé. Pour que le bras de broderie se déplace librement, retirez le cercle et appuyez ensuite sur OK.

Retirez le cercle, puis
appuyer sur OK

**Commande Stop dans le motif**

Cette fenêtre contextuelle s'affichera lorsqu'il y a un arrêt programmé dans le motif. La machine s'arrêtera. Appuyez sur OK pour confirmer et continuer à broder.

Commande Stop
dans le motif.



7 Entretien

Nettoyage de la machine

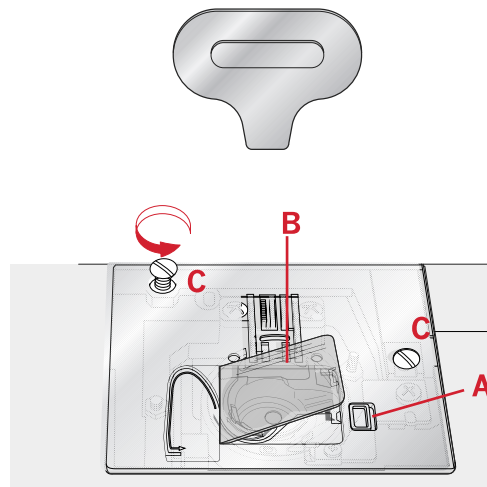
Pour que votre machine à coudre fonctionne toujours correctement, nettoyez-la fréquemment. Il n'est pas nécessaire de la lubrifier. Essuyez les surfaces extérieures de votre machine à coudre à l'aide d'un chiffon doux pour enlever les poussières ou les peluches accumulées. Essuyez l'écran graphique avec un chiffon propre, doux et humide.

Nettoyage de la zone de canette




Abaissez les griffes d'entraînement et éteignez la machine.

Retirez le pied-de-biche. Poussez le bouton de déverrouillage du couvercle de canette (A) vers la droite et enlevez le couvercle de canette (B) et la canette. Utilisez le tournevis pour la plaque à aiguille afin de retirer les deux vis (C) de la plaque à aiguille. Soulevez la plaque à aiguille. Nettoyez les griffes d'entraînement et la zone de la canette avec la brosse fournie dans les accessoires.



Nettoyer sous le compartiment de canette

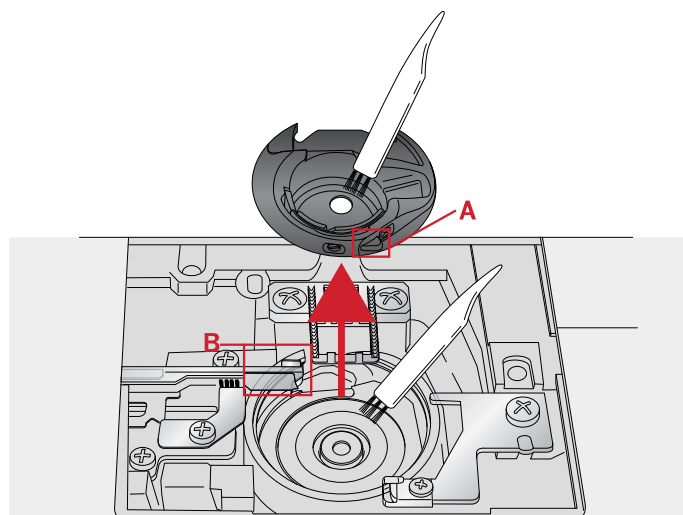
Nettoyez sous le compartiment de canette après avoir cousu plusieurs ouvrages ou lorsque vous remarquez une accumulation de peluches dans la zone du compartiment de canette. Retirez la boîte à canette en la soulevant. Nettoyez le compartiment avec la brosse ou un chiffon sec.

 *Faites attention lorsque vous nettoyez autour des couteaux coupe-fils (B).*

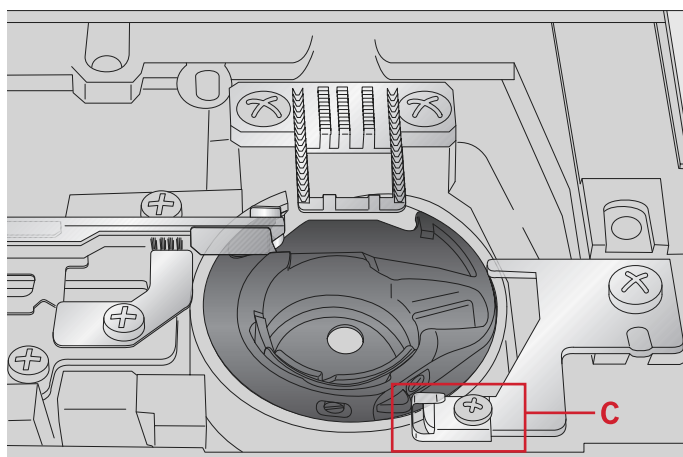
Remettez la boîte à canette en place afin que le bout (A) s'emboîte dans la butée (C).

Remarque : Ne soufflez pas dans la zone du compartiment de canette. La poussière et les peluches seraient projetées dans votre machine.

Remarque : Lorsque vous utilisez les aiguilles découpe tissu pour broderie PFAFF® optionnelles, il est nécessaire de nettoyer la zone de canette après chaque motif/ouvrage brodé.



- A. Bout du support de canette
- B. Couteau

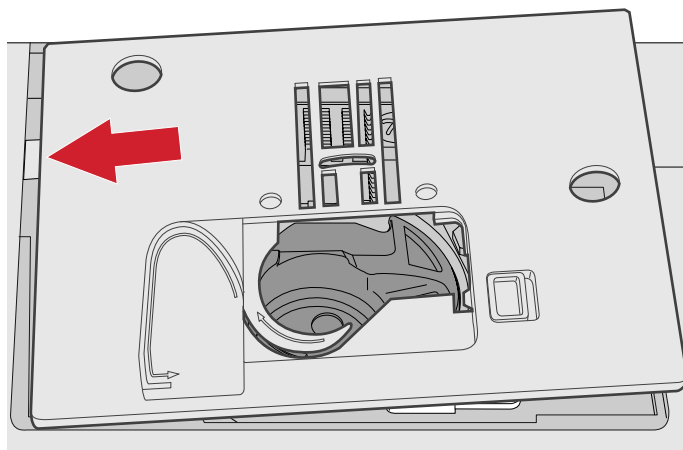


- C. Butée

Remise en place de la plaque à aiguille

Avec les griffes d'entraînement abaissées, remettez la plaque à aiguilles, puis insérez et serrez les deux vis de la plaque à aiguille.

Remettez le couvercle de canette en place.



Dépannage

Dans ce guide de détection des pannes, vous trouverez des solutions aux problèmes pouvant avoir lieu sur votre machine. Pour plus d'informations, veuillez contacter votre distributeur local PFAFF® agréé qui se fera un plaisir de vous aider.

Problèmes généraux

L'alarme de canette ne fonctionne pas ?	Nettoyez les peluches de la zone de canette et utilisez uniquement les canettes approuvées pour ce modèle.
La fonction Coupure de fil ne coupe pas le fil ?	Retirez la plaque à aiguille et nettoyez les peluches accumulées dans la zone de canette.
Le tissu ne se déplace pas ?	Veillez à ce que les griffes d'entraînement ne soient pas abaissées.
Mauvais point, points irréguliers ou étroits ?	Désactivez l'aiguille double ou la sécurité de largeur de point dans le menu de réglages.
L'aiguille se casse ?	Insérez correctement l'aiguille comme décrit, voir page 24 . Posez une aiguille adaptée au tissu.
La machine ne coud pas ?	Vérifiez que toutes les prises sont branchées correctement dans la machine et dans la prise murale. Vérifiez que le cordon de la pédale de commande est bien branché dans la prise en bas à droite de la machine. Enfoncez le levier de bobineur en position de couture.
Les boutons de fonctions de la machine à coudre et à broder ne répondent pas ?	Les prises et les boutons de fonctions sur la machine peuvent être sensibles à l'électricité statique. Si les boutons ne répondent pas au toucher, éteignez puis rallumez la machine. Si le problème persiste, contactez votre distributeur agréé PFAFF® le plus proche.

La machine saute des points

Avez-vous inséré correctement l'aiguille ?	Insérez correctement l'aiguille comme décrit, voir page 24 .
Avez-vous inséré la bonne aiguille ?	Utilisez une aiguille du système 130/705 H.
L'aiguille est-elle courbée ou émoussée ?	Insérez une nouvelle aiguille.
Avez-vous enfilé correctement la machine ?	Vérifiez l'enfilage de la machine.
Utilisez-vous le bon pied-de-biche ?	Attachez le pied-de-biche adéquat.
L'aiguille n'est-elle pas trop petite pour le fil ?	Veillez à ce que l'aiguille soit adaptée au fil et au tissu.

Le fil d'aiguille se casse

Avez-vous inséré correctement l'aiguille ?	Insérez correctement l'aiguille comme décrit, voir page 24 .
Avez-vous inséré la bonne aiguille ?	Utilisez une aiguille du système 130/705 H.
L'aiguille est-elle courbée ou émoussée ?	Insérez une nouvelle aiguille.
Avez-vous enfilé correctement la machine ?	Vérifiez l'enfilage de la machine.
L'aiguille n'est-elle pas trop petite pour le fil ?	Changez l'aiguille pour avoir une taille d'aiguille adaptée au fil.

N'utilisez-vous pas un fil de mauvaise qualité avec des nœuds ou un fil qui s'est desséché ?	Utilisez un fil de meilleure qualité acheté auprès d'un revendeur PFAFF® autorisé.
Utilisez-vous un porte-bobine adéquat ?	Posez un porte-bobine de la bonne taille pour la bobine de fil.
Utilisez-vous la meilleure position de broche porte-bobine ?	Essayez une position différente de broche porte-bobine (verticale ou horizontale).
Le trou de la plaque à aiguille est-il abîmé ?	Changez la plaque à aiguille.

Le fil de canette se casse

Avez-vous correctement inséré la canette ?	Vérifiez le fil de la canette.
Le trou de la plaque à aiguille est-il abîmé ?	Changez la plaque à aiguille.
Le compartiment de canette est-il propre ?	Nettoyez les peluches de la zone de canette et utilisez uniquement les canettes approuvées pour ce modèle.
La canette est-elle correctement bobinée ?	Bobinez une nouvelle canette.

La couture comporte des points irréguliers

La tension du fil est-elle correctement réglée ?	Vérifiez la tension du fil d'aiguille et l'enfilage.
N'utilisez-vous pas un fil trop épais ou avec des nœuds ?	Changez de fil.
La canette est-elle correctement bobinée ?	Vérifiez le bobinage de la canette.
Utilisez-vous une aiguille adaptée ?	Insérez une aiguille appropriée correctement, comme décrit dans voir page 23 .

La machine n'entraîne pas le tissu ou l'entraînement est irrégulier

Avez-vous enfilé correctement la machine ?	Vérifiez l'enfilage de la machine.
Y a-t-il des amas de peluches entre les griffes d'entraînement ?	Retirez la plaque à aiguille et nettoyez les griffes avec une brosse.
Les griffes d'entraînement sont-elles relevées ?	Relevez les griffes d'entraînement.

Impossible de coudre une boutonnière

La machine émet un bip sonore lorsque j'utilise le pied pour boutonnière en une étape 5 ?	Veillez à ce que le coffret-accessoires soit attaché à la machine et que le levier de boutonnière soit abaissé jusqu'en bas. Abaissez le pied-de-biche en douceur.
---	--

Le motif de broderie est déformé

Le tissu est-il encerclé correctement ?	Le tissu doit être correctement encerclé.
Le cercle intérieur de broderie est-il bien inséré dans le cercle extérieur ?	Encercler le tissu de telle manière que le cercle intérieur rentre toujours parfaitement dans le cercle extérieur.

Le motif de broderie s'est froncé

Avez-vous bien entoilé votre tissu ?	Assurez-vous que vous utilisez le bon entoilage pour la technique ou le type de tissu utilisé.
--------------------------------------	--

La machine ne brode pas

L'unité de broderie est-elle insérée ?	Assurez-vous que l'unité de broderie est correctement branchée dans la prise.
Avez-vous posé le bon cercle ?	Insérez le cercle correspondant.

Faites vérifier régulièrement votre machine à coudre par votre distributeur local PFAFF® agréé !

Si malgré l'application de ces informations de dépannage, vous avez encore des problèmes, faites vérifier votre machine par votre distributeur. Si elle présente un problème spécifique, faites des essais de couture avec votre fil sur une chute de votre tissu et emmenez-les à votre distributeur. Un échantillon de couture donne souvent de meilleures informations que des mots.

Pièces et accessoires non originaux

La garantie ne couvre pas les défauts ou dommages causés par l'utilisation d'accessoires ou de pièces qui ne sont pas d'origine.

Spécification technique

Machine à coudre

Tension nominale	100-240V ~ 50-60Hz
Consommation nominale	55 W
Éclairage	LED
Vitesse de couture	800 points/minute maximum
Dimensions de la machine :	
Longueur (mm)	480
Largeur (mm)	193
Hauteur (mm)	300
Poids net (kg)	13

Pédale

Modèle	C-9000
Tension nominale	CC 15 V, max. 3 mA

- Les spécifications techniques et ce manuel de l'utilisateur peuvent être modifiés sans préavis.

A		C	
Abaissement des griffes d'entraînement.....	24	Calibrage de l'unité de broderie	61
Accessoires	8	Changement d'aiguille	24
Affichage de l'éditeur de texte de broderie.....	56	Changement de pied-de-biche	25
Affichage de modification de broderie.....	53	Charger la séquence	48
Aiguille double	31	Charger les motifs intégrés	54
Aiguilles.....	23	Charger un motif	54
Ajuster du texte et des points.....	47	Charger un point personnel.....	37
Alphabets.....	14	Charger une police de broderie	55
		Chargez les motifs depuis la clé USB Embroidery Stick	55
B		Chargez les polices depuis la clé USB Embroidery Stick	55
bâti	29	clé USB.....	49
Bâti	58	Clé USB Embroidery Stick	26
bâtir	43	Coffret-accessoires	7
Block.....	14	Collection de broderies.....	50
Bobinage de canette	20	Commande Stop dans le motif	62
Bobinage en position horizontale	20	Commencer la broderie	59
Bobinage par l'aiguille.....	21	Comment mettre à jour votre machine.....	27
Bouton Alt.....	30	Contraste.....	32
Bouton d'enregistrement d'un point ou d'une séquence personnel	29	Contrôle de la vitesse	58
Bouton d'infos	30	Coudre une séquence	48
Bouton d'inversion latérale	30	Couleur actuelle.....	57
Bouton d'inversion verticale	29	Coupe-fil.....	16
Bouton d'arrêt de l'aiguille en haut/en bas avec indicateur	28	Couture d'ourlets dans du tissu épais	42
Bouton de chargement	29	Couture de bouton.....	41
Bouton de longueur de point/densité de point	29	Couture de fermetures à glissière	44
Bouton de menu de réglages.....	29	Création de séquence	46
Bouton de mode alphabet, création de séquence.....	29	Créer une séquence	46
Bouton de mode de couture/mode de piqûre de broderie.....	29	Créer une séquence de texte.....	46
Bouton de mode de création de séquence/ modification de broderie.....	29	Cyrillic	14
Bouton de point d'arrêt.....	28		
Bouton de suppression	29	D	
Bouton marche/arrêt	29	Déballage	15
Bouton OK	30	Dépannage	65
Boutonnière gansée.....	40	Déplacer.....	60
Boutonnière manuelle	40	Désenclencher le système IDT™	22
Boutonnières	38		
Boutons de coupure de fil avec indicateur.....	28	E	
Boutons de curseur	29	Éditeur de texte de broderie.....	55
Boutons de largeur de point/positionnement de point	29	Éléments de l'unité de broderie	8
Boutons de roue.....	30	Éléments du dessus.....	7
Boutons de sélection directe.....	29	Élongation.....	36
Boutons et indicateurs	28	Embrayez le système IDT™	22
Branchement de l'unité de broderie.....	50	Enfilage de l'aiguille double.....	19
Branchement sur le port USB et débranchement.....	26	Enfilage de la machine	18
Brancher le cordon d'alimentation et la pédale	15	Enfile-aiguille	18
Brancher une clé USB Embroidery Stick	61	Enregistrer la séquence.....	48
Bras libre	16	Entretien	63
Broche porte-bobine repliable	17	et le bouton de création de séquence.....	56
Broches porte-bobine.....	17		

F

Face arrière.....	7
Fenêtres contextuelles courantes de broderie	61
Fenêtres contextuelles courantes de couture.....	45

G

Gérer vos séquences.....	48
Graphic Display.....	29

H

Hauteur de motif	60
------------------------	----

I

IDT™	22, 34, 42, 59
Impossible de coudre une boutonnière	66
Informations sur le motif	54
Installez le pied-de-biche	25
Instructions de mise à jour.....	27
Inversion.....	36, 61

L

L'arrêt automatique pour coupure.....	32, 59
La couture comporte des points irréguliers	66
La machine doit reposer	45
La machine n'entraîne pas le tissu ou l'entraînement est irrégulier	66
La machine ne brode pas	67
La machine saute des points	65
Langue.....	32
Largeur de motif.....	60
Largeur de point/positionnement du point	35
Le fil d'aiguille se casse.....	65
Le fil de canette se casse	66
Le motif comprend des éléments qui ne peuvent pas être ouverts.....	61
Le motif de broderie est déformé.....	66
Le motif de broderie s'est froncé.....	66
Les données sur la clé USB Embroidery Stick sont illisibles	61
Levier de contrôle de vitesse	30
Liste de couleurs.....	54
Logiciel Embroidery Intro (PC) gratuit	26
Longueur de point/densité de point	35

M

Marche arrière avec indicateur.....	29
Menu de réglages.....	31

Mise en place de la canette.....	21
Mode alphabet, création de séquence	46
Modification de broderie	60
Monochrome	58
Monter la machine dans un meuble de couture	16
Motifs	49

N

Nettoyage de la machine	63
Nettoyage de la zone de canette	63
Nettoyer sous le compartiment de canette	64
Nom/Numéro de motif.....	54

P

Patchwork aspect fait main.....	42
Pied pour boutonnière une étape 5.....	39
Pieds-de-biche	9
Piqûre de broderie	54
Piqûre de broderie Vue 1.....	53
Piqûre de broderie Vue 2.....	53
Point d'ourlet invisible	44
Point d'ourlet invisible élastique	44
Point personnel.....	36
Point zigzag trois points	38
Points d'aiguille d'art	13
Points de patchwork	13
Points de pieds optionnels.....	14
Points décoratifs	13
Points fantaisie	13
Points recommandés pour un patchwork aspect fait main.....	42
Points restants dans le bloc de couleur.....	57
Points utilitaires.....	11
Port USB	26
Poser/Retirer le cercle	52
Posez le pied de broderie/piqué libre 6	51
Position actuelle.....	32, 56
Position centrale	33, 57
Position de découpe	33, 57
Position de parking.....	33, 57
Position du motif	54
Position horizontale	17
Position verticale	17
Positions de cercle.....	32, 56
Pour encercler le tissu.....	52
Préparations pour la broderie	49
Présentation de la machine	6
Présentation du cercle à broder	49
Pression du pied-de-biche	24
Problèmes généraux.....	65

R

Rangement après utilisation.....	16
Recommandations de couture.....	34

Recto.....	6
Réglages de point.....	35
Releveur de pied-de-biche	24
Remise en place de la plaque à aiguille	64
Remplacer un point personnel	37
Reprisage	41
Retirer l'unité de broderie.....	51
Retirez le cercle.....	62
Retirez le pied-de-biche	25
Rotation	60

S

Sécurité de largeur de point.....	31
Sélectionner un jeu de caractères et une police	47
Sélectionner un point	34
Signal sonore	32
Supprimer un point ou une lettre dans une séquence ..	47

T

Tailles du cercle	56
Techniques de couture	38
Tension du fil	31, 36, 58

U

Utiliser l'alphabet.....	46
Utilisez la fonction orbite pour vérifier la position.....	57

V

Vérifier le fil d'aiguille.....	45
Version du logiciel	32
Voyants LED	16
Vue d'ensemble des points	11
Vue d'ensemble de l'unité de broderie.....	49

Vous avez fait l'achat d'une machine à coudre et à broder moderne et pouvant être mise à jour. Comme nous sortons régulièrement des mises à jour des logiciels, il est possible que vous trouviez certaines différences entre le logiciel de la machine et celui décrit dans le Guide de l'utilisateur. Consultez votre distributeur local agréé PFAFF® et ne manquez pas de visiter notre site Internet www.pfaff.com pour obtenir les toutes dernières mises à jour du logiciel ainsi que le mode d'emploi.

Nous nous réservons le droit de modifier l'équipement de la machine et le jeu d'accessoires sans préavis ainsi que les performances ou la conception. Ces éventuelles modifications seront toujours apportées au bénéfice de l'utilisateur et du produit.

PROPRIÉTÉ INTELLECTUELLE

CREATIVE, IDT, PFAFF, CREATIVE, IDT, PFAFF et LA PERFECTION COMMENCE ICI sont des marques déposées de KSIN Luxembourg II, S.ar.l.



Veillez noter qu'en cas de mise au rebut, ce produit doit faire l'objet d'un recyclage sécurisé, conforme à la législation nationale applicable aux produits électriques/électroniques. Ne jetez pas les appareils électriques avec les ordures municipales générales, utilisez des installations de collecte différentes. Contactez votre gouvernement local pour obtenir des informations au sujet des systèmes de collecte disponibles. Lorsque vous remplacez un ancien appareil par un nouveau, le distributeur peut être légalement obligé de reprendre votre ancien appareil pour le mettre au rebut, sans frais.

Le dépôt d'appareils électriques dans une décharge municipale présente le risque de fuite de substances dangereuses dans les nappes phréatiques, qui peuvent ensuite s'introduire dans la chaîne alimentaire, devenant ainsi un risque pour votre santé et votre bien-être.

CE - Authorised Representative

VSM GROUP AB, SVP Worldwide

Drottningatan 2, SE-56184, Huskvarna, SWEDEN

PFAFF

La **Perfection** commence ici.™



www.pfaff.com