

SINGER®

3323 Manuel d'Instruction

F INSTRUCTIONS IMPORTANTES DE SÉCURITÉ

Lors de l'utilisation d'un appareil électrique, il est important de toujours suivre certaines précautions de sécurité dont certaines sont les suivantes :

Lire toutes les instructions avant d'utiliser votre machine à coudre :

DANGER - Pour éviter tout risque d'électrocution :

1. Lorsque la machine est branchée, ne jamais la laisser sans surveillance.
2. Toujours débrancher la machine à coudre de la prise de courant immédiatement après l'usage et avant l'entretien.
3. Toujours débrancher la machine avant de changer l'ampoule.
Remplacer cette dernière par une ampoule de même type d'une puissance de 10 watts (pour une alimentation de 110-120V) ou 15 watts (pour une alimentation de 120-240V).

AVERTISSEMENT - Pour réduire les risques de brûlures, d'incendie, d'électrocution ou de blessures:

1. Ne pas autoriser l'utilisation de la machine comme jouet. Faire très attention lorsque la machine est utilisée par des enfants ou a proximité d'enfants.
2. N'utiliser cette machine que dans le but pour lequel elle a été conçue tel que spécifié dans ce manuel. N'utiliser que les accessoires spécifiés dans ce manuel et recommandés par le fabricant.
3. Ne jamais utiliser cette machine à coudre si le câble d'alimentation ou la prise sont endommagés ou si son fonctionnement n'est pas normal, si elle est tombée par terre, dans de l'eau ou si elle a subi des dommages. Si c'est le cas s'adresser au service après vente le plus proche pour obtenir une réparation ou un réglage électrique ou mécanique.
4. Ne jamais utiliser la machine si des ouvertures d'air sont obstruées. S'assurer que les orifices de ventilation et la pédale de commande sont libres de toute accumulation de poussières ou de morceaux de tissu.
5. Ne pas approcher vos doigts de toute partie mobile. Prêter une attention particulière à proximité de l'aiguille de votre machine à coudre.
6. Toujours utiliser la plaque à aiguille appropriée. Une mauvaise plaque

peut entraîner la casse de l'aiguille.

7. Ne pas utiliser d'aiguilles tordues.
8. Ne pas tirer sur le tissu ou le pousser lors de la couture. Ceci pourrait entraîner une courbure de l'aiguille causant une casse.
9. Mettre la machine hors tension (position "O") avant de faire tout réglage dans la zone de l'aiguille, comme par exemple enfiler l'aiguille ou remplacer celle-ci ou encore changer le pied presseur etc.
10. Toujours débrancher la machine à coudre de la prise de courant avant d'enlever le capotage, de lubrifier ou de faire tout réglage spécifié dans ce mode d'emploi.
11. Ne jamais laisser tomber ou introduire d'objet dans les ouvertures de la machine.
12. Ne pas utiliser à l'extérieur.
13. Ne pas utiliser la machine dans des endroits où des aérosols sont pulvérisés ou de l'oxygène est administré.
14. Pour débrancher la machine, placer toutes les commandes sur la position d'arrêt ("O") et ensuite, retirer la fiche de la prise de courant.
15. Ne pas débrancher la machine en tirant sur le fil. Débrancher en tirant sur la fiche et non sur le fil.
16. Le niveau sonore est conforme aux réglementations soit de 75dB (A).
17. Veuillez éteindre la machine ou la débrancher si elle ne fonctionne pas correctement.
18. Ne disposez jamais un objet quelconque sur la pédale.
19. Si le cordon d'alimentation qui relie la machine à la pédale est abîmé, il doit être remplacé par le fabricant ou par un service après vente agréé afin d'éviter tout danger.
20. Cet appareil ne doit pas être utilisé par les personnes (ainsi que les enfants) aux capacités physiques, sensorielles ou mentales réduites ou qui n'ont pas l'expérience et les connaissances requises, sauf si elles sont supervisées ou ont reçu des instructions concernant l'utilisation de l'appareil par une personne responsable de leur sécurité.
21. Les enfants doivent être surveillés pour assurer qu'ils ne jouent pas avec l'appareil.

GARDER CE MODE D'EMPLOI

Cette machine à coudre est destinée à un usage domestique exclusif.

Félicitations

Vous voici à présent propriétaire d'une machine à coudre Singer et en cette qualité, vous allez vous lancer dans une aventure excitante dans le domaine de la créativité. Dès le départ, vous réaliserez que vous allez coudre avec l'une des machines les plus faciles à utiliser qui ait jamais été fabriquée.

Avant de commencer à coudre, nous vous recommandons de voir quelques avantages ainsi que la facilité d'utilisation en lisant ce mode d'emploi en étant assis devant votre machine à coudre.

Afin de garantir que votre machine vous donnera toujours le meilleur du point de vue technique, le fabricant se réserve le droit de modifier l'apparence, le concept ou les accessoires de cette machine s'il le juge nécessaire.

SINGER est une marque enregistrée de The Singer Company Limited ou de ses sociétés affiliées.

©2010 The Singer Company Limited ou ses sociétés affiliées. Tous droits réservés.

F Table des matières

L'essentiel de la machine

Les composantes principales de la machine à coudre.....	2/3
Branchement de la machine à une source d'alimentation	4
Levier du pied presseur à deux niveaux.....	5
Accessoires	6

Enfilage de la machine

Remplissage de la canette	7
Insertion de la canette	8
Enfilage supérieur	9
Enfileur automatique d'aiguille.....	10
Pour remonter le fil de canette.....	11
Tension du fil	12

Couture

Comment choisir votre motif.....	13
Cadran de largeur de point et cadran de longueur de point	14
Couture au points droits	15
Couture en marche arrière / Pour retirer votre ouvrage en cours / Pour couper le fil	16
Choisir les motifs de point extensible	17
Ourlet invisible	18
Couture de boutonsnières en 1 étape	19
Couture de boutons	20
Pied pour plissage	21
Reprisage et matelassage pointillé	22
Pied double entraînement	23
Pied de surjet coupeur	24

Informations générales

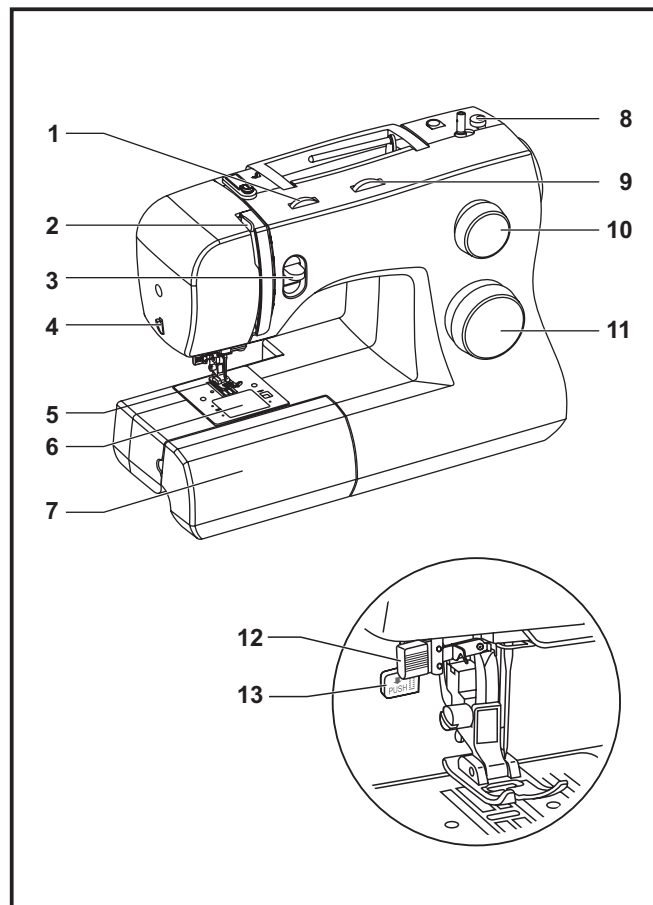
Installation du bras amovible	25
Installer le support du pied presseur	26
Table de correspondance de l'aiguille, du tissu et du fil	27
Plaque à reprisage	28

Entretien et dépannage

Insertion et changement d'aiguille	29
Changement de l'ampoule.....	30
Guide de dépannage.....	31

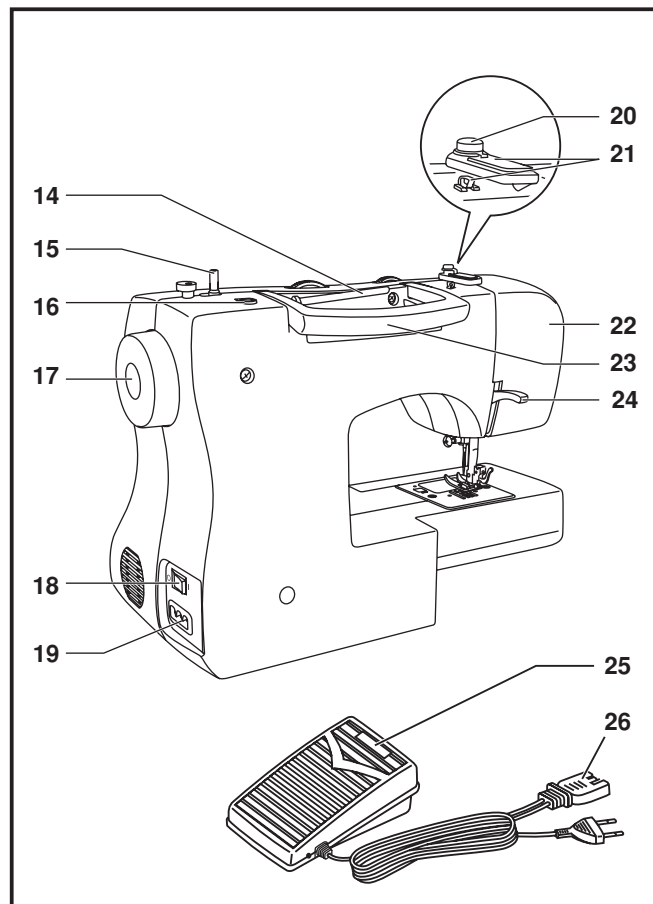
F Les composantes principales de la machine à coudre

1. Réglage de la tension
2. Releveur du fil
3. Levier de couture arrière
4. Coupe fil
5. Pied presseur
6. Couvercle de la canette
7. Bras amovible / rangement des accessoires
8. Arrêt du Bobineur
9. Cadran de largeur de point
10. Cadran de longueur de point
11. Cadran de sélection de motifs
12. Enfileur automatique
13. Levier de boutonnière à une étape



F Les composants principales de la machine à coudre

- 14. Porte bobine horizontale
- 15. Axe du bobineur
- 16. Trou pour insérer un deuxième axe de bobine
- 17. Volant
- 18. Interrupteur d'alimentation et d'éclairage
- 19. Prise de branchement du fil d'alimentation
- 20. Guide-fil du bobineur
- 21. Guide-fil supérieur
- 22. Plaque frontale
- 23. Poignée de transport
- 24. Levier pied de biche
- 25. Rhéostat
- 26. Fil électrique



F Branchement de la machine à une source d'alimentation

Brancher la machine comme indiqué ci-contre. (1) La fiche de la machine est dotée de broches normalisées et doit être utilisée avec une prise de courant conforme aux normes en vigueur. (2)

Attention:

Débrancher le fil d'alimentation lorsque la machine n'est pas utilisée.

Rhéostat

Le rhéostat contrôle la vitesse de fonctionnement de la machine. (3)

Attention:

Consulter un électricien qualifié en cas de doute pour brancher la machine. Débrancher la machine quand celle-ci n'est pas utilisée. Le rhéostat doit être obligatoirement utilisé avec l'appareil. KD-1902 (110-120V)/ KD-2902 (220-240V) fabriqué par ZHEJIANG FOUNDER MOTOR CORPORATION LTD. (Chine) 4C-326G(230V) fabriqué par Wakaho Electric Ind. Co., Ltd. (Vietnam)

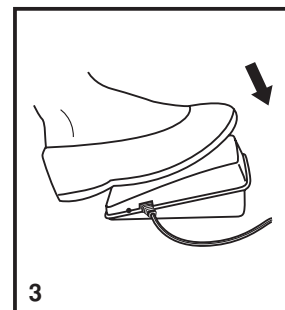
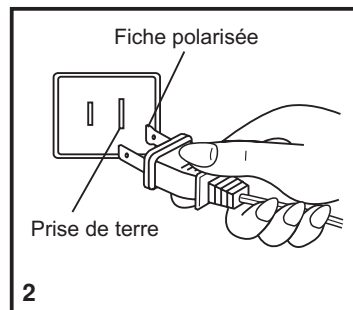
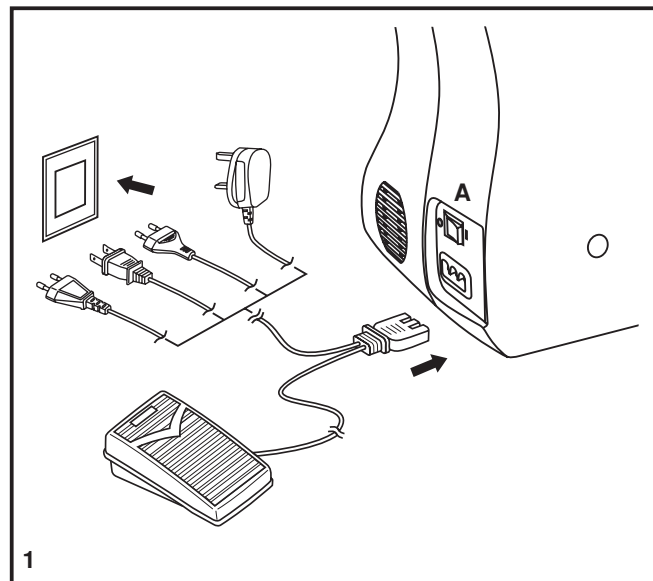
Voyant témoin

Appuyer sur le bouton d'alimentation : le voyant s'allume et la machine est prête à fonctionner (A).

REMARQUE IMPORTANTE

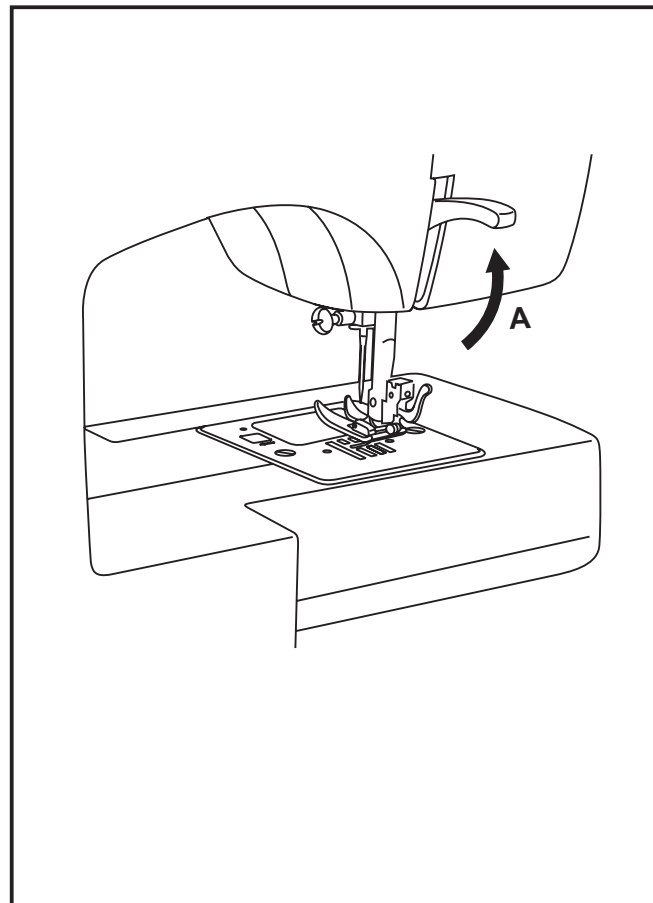
La prise de la machine comporte des broches polarisées (l'une est plus large que l'autre). Afin de réduire les risques d'électrocution brancher la machine en respectant la taille des trous de la prise.

Si la fiche n'entre pas complètement dans la prise, inverser le sens. Si vous rencontrez une difficulté contacter un électricien. Ne pas modifier la fiche vous-même.



F Levier du pied presseur à deux niveaux

Lorsque vous cousez plusieurs épaisseurs de tissus épais, le pied presseur peut être soulevé sur une position élevée afin de faciliter le positionnement du tissu. Faire attention lorsque vous cousez plusieurs épaisseurs et travailler lentement (A).



F Accessoires

Accessoires standards (1)

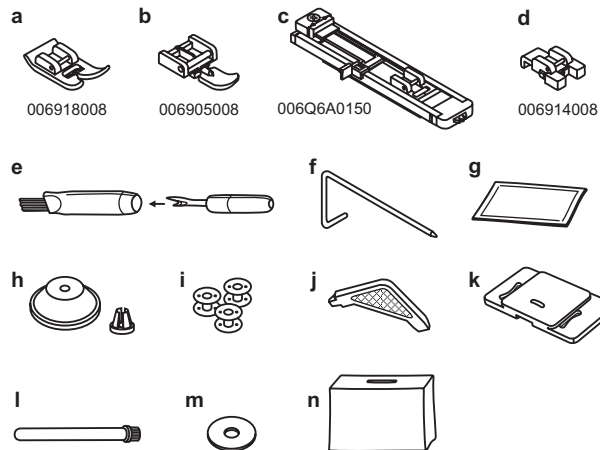
- a. Pied multi-usage
- b. Pied pour fermeture-éclair
- c. Pied pour boutonnière
- d. Pied pour pose de bouton
- e. Brosse/ Découseur
- f. Guide couture/ matelassage
- g. Étui à aiguilles
- h. Chapeau pour bobine (2)
- i. Canette (3x)
- j. Tournevis L
- k. Plaque de reprisage
- l. Porte bobine secondaire
- m. Feutre pour porte-bobines
- n. Housse de protection souple

Accessoires facultatifs (2)

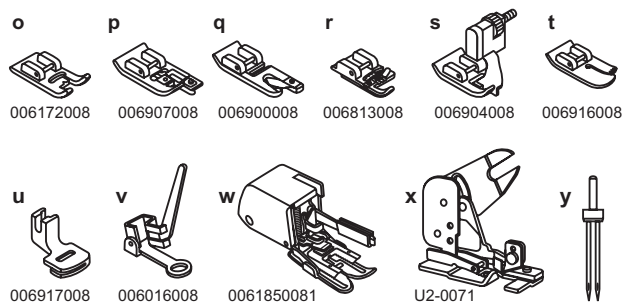
(Ces 11 accessoires ne sont pas livrés avec votre machine mais sont disponibles dans votre magasin SINGER®.)

- o. Pied bourdon
- p. Pied de surjet
- q. Pied ourleur à semelle étroite
- r. Pied à cordonnet
- s. Pied pour ourlet invisible
- t. Pied pour matelassage
- u. Pied pour plissage
- v. Pied reprisage/ broderie
- w. Pied double entraînement
- x. Couteau raseur

1 Accessoires standards



2 Accessoires facultatifs

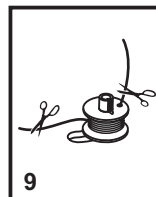
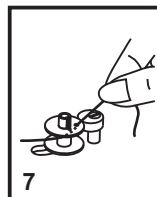
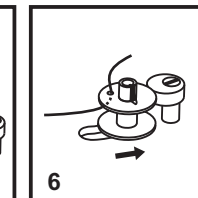
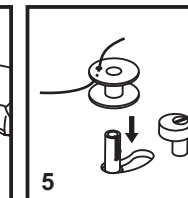
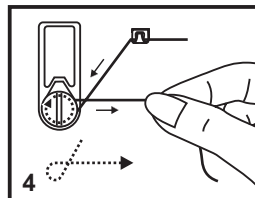
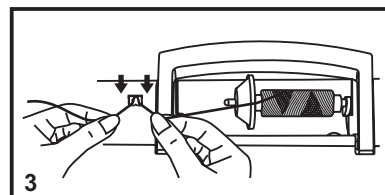
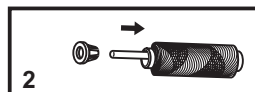
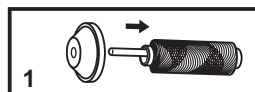
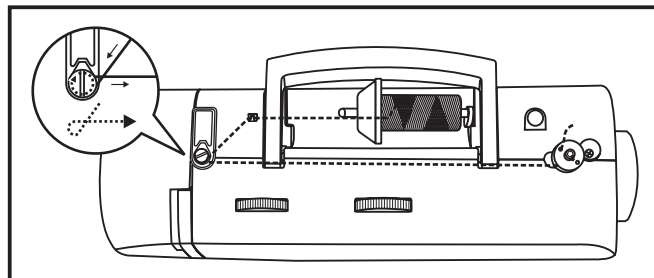


F Remplissage de la canette

- Placer le fil et le support correspondant sur le porte bobine. (1/2)
- Glisser le fil dans le guide. (3)
- Enrouler le fil dans le sens horaire autour des disques de tension de l'enrouleur de canette. (4)
- Glissez le fil dans la canette tel qu'indiqué et placez celle-ci sur l'axe du bobineur. (5)
- Poussez la canette vers la droite. (6)
- Tenez l'extrémité du fil. (7)
- Appuyez sur le rhéostat de la machine. (8)
- Coupez le fil. (9)
- Repoussez l'axe du bobineur vers la gauche (10) et retirez la canette.

Veillez noter:

Lorsque l'axe du bobineur de canette est en position de remplissage de la canette, la machine ne pourra coudre et le volant ne tournera pas. Pour débiter une couture, pousser l'axe du bobineur de canette vers la gauche (position de couture).



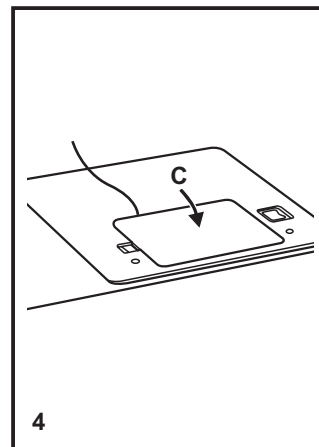
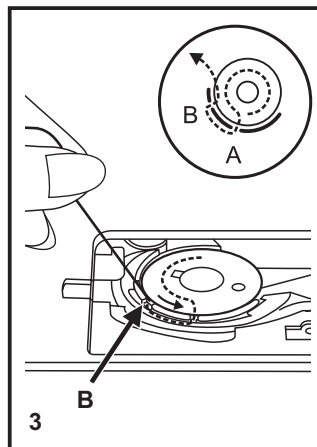
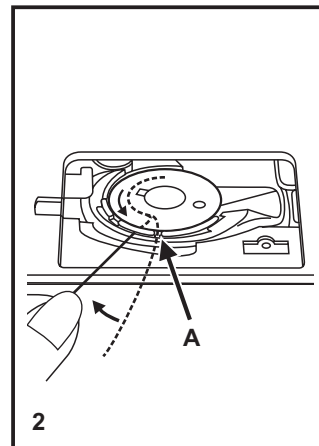
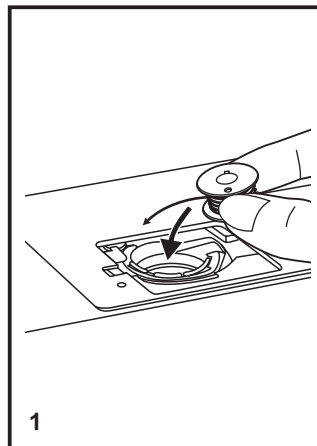
F Insertion de la canette

Lorsque vous insérez ou retirez une canette, assurez-vous que l'aiguille est complètement relevée.

1. Insérer la canette dans son logement, le fil étant orienté dans le sens anti-horaire (flèche).
2. Tirer le fil en le faisant passer dans la fente (A).
3. Tirer le fil dans le sens horaire jusqu'à ce qu'il se place dans l'encoche (B).
4. Tirer une longueur de fil approximative de 15 cm (6 pouces) puis remettre en place le couvercle de la canette (C).

Attention:

Placer l'interrupteur d'alimentation sur arrêt "O" avant d'insérer ou d'enlever la canette.



F Enfilage supérieur

Cette opération est simple. Il est important de l'exécuter correctement sous peine de faire éventuellement face à plusieurs problèmes de couture.

- Tournez le volant dans le sens anti-horaire pour lever l'aiguille dans sa position la plus haute (1) et continuer de tourner jusqu'à ce qu'elle commence à redescendre. Relevez le pied presseur pour relacher les disques de tension.

Note: Pour des raisons de sécurité, il est fortement recommandé d'éteindre la machine avant de l'enfiler.

- Soulevez le porte bobine horizontale. Placez la bobine de fil sur le porte bobine, le fil sortant de la bobine comme indiqué ci-contre. Pour les petites bobines utiliser le petit chapeau bobine.

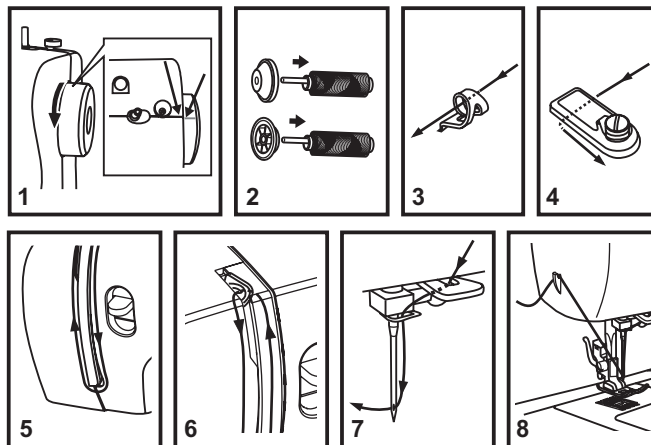
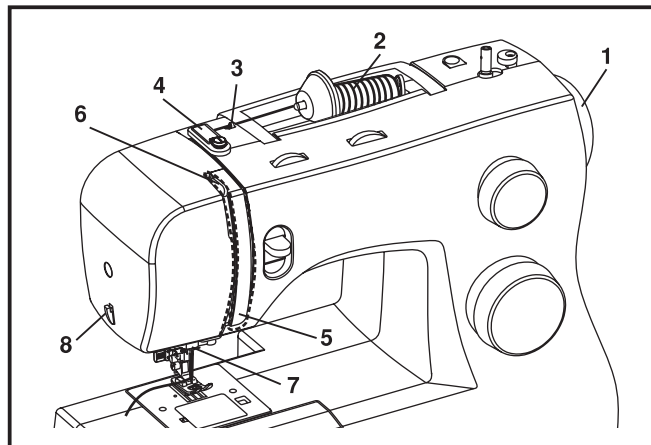
- Passez le fil de la bobine à travers le guide-fil supérieur. (3) Insérez le fil entre les ressorts de pré-tension du guide tel qu'illustré. (4)

- Enfilez le module de tension en guidant le fil vers le bas via la rainure droite et vers le haut via la rainure gauche (5). Au cours de cette opération, il est utile de tenir le fil entre la bobine et le guide-fil (4).

- Enfilez maintenant l'oeillet du releveur de fil en y passant le fil de droite à gauche et en tirant vers vous. Guidez le fil à nouveau vers le bas. (6)

- Maintenant passer le fil derrière le guide fil horizontal puis derrière le pince-aiguille (7) et enfin jusqu'à l'aiguille qui doit être enfilée de l'avant vers l'arrière.

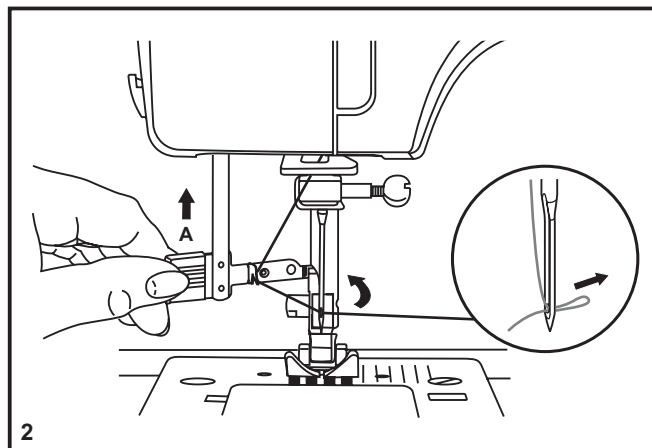
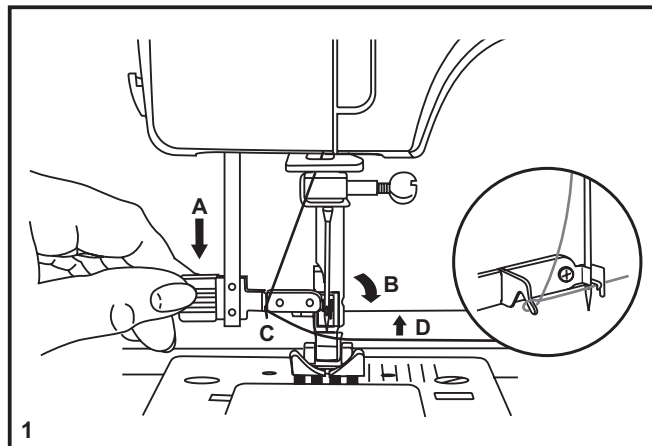
- Tirez environ 15-20 cm (6-8 pouces) de fil vers l'arrière au-delà du chas d'aiguille. Coupez le fil avec l'aide du coupe fil. (8)



F Enfileur automatique d'aiguille

- Relever l'aiguille à sa position la plus haute.
- Abaisser le levier (A) le plus possible.
- L'enfileur se met automatiquement en position d'enfilage (B).
- Faire passer le fil autour du guide-fil (C).
- Faire passer le fil devant l'aiguille autour du crochet (D) depuis le bas vers le haut.
- Relâcher le levier (A).
- Tirer le fil à travers le chas de l'aiguille.

Attention :
Eteindre l'interrupteur ("O") !



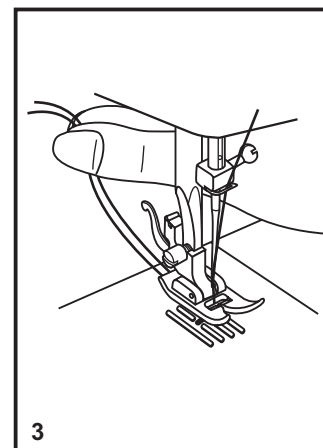
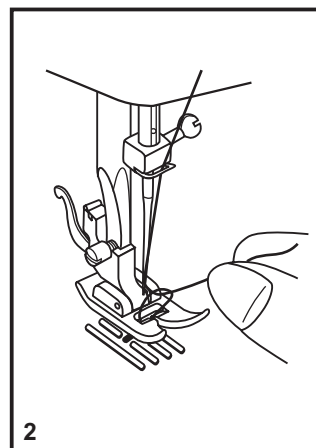
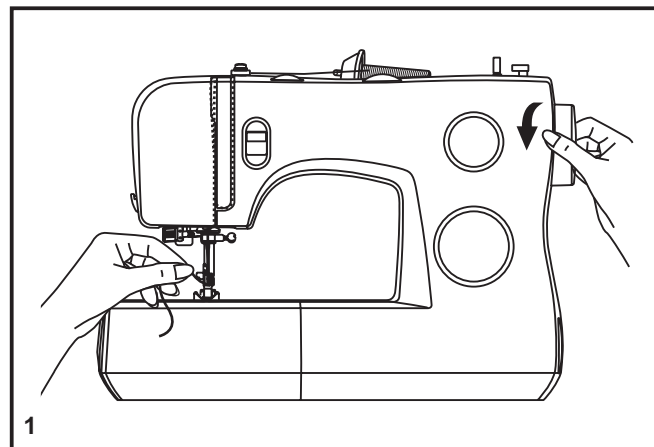
F Pour remonter le fil de canette

Tenir le fil supérieur avec la main gauche. Tourner le volant (1) vers vous (sens anti-horaire) pour abaisser et lever l'aiguille.

Note:

Si vous avez de la difficulté à remonter le fil de la canette, vérifiez que le fil n'est pas pris dans le couvercle du boîtier ou dans la fermeture du bras amovible.

Tirer doucement, le fil de la bobine supérieur, vers le haut pour faire passer le fil de la canette à travers l'orifice de la plaque à aiguille (2). Reposer les deux fils à l'arrière sous le pied presseur. (3)



F Tension du fil

Tension du fil supérieur

Réglage de base pour la tension du fil: "4". (1)

Pour augmenter la tension, tourner le cadran de réglage de la tension vers une valeur plus élevée.

Pour réduire la tension, tourner le cadran de réglage de la tension vers une valeur inférieure.

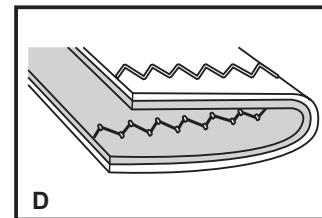
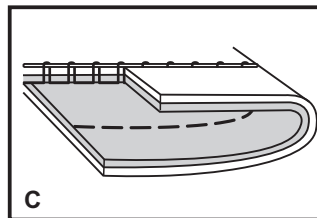
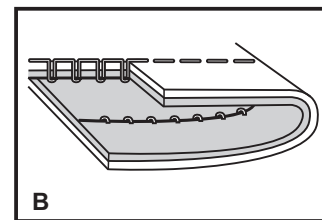
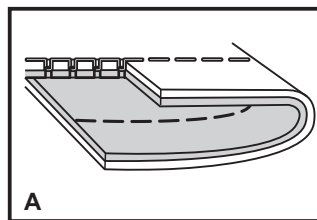
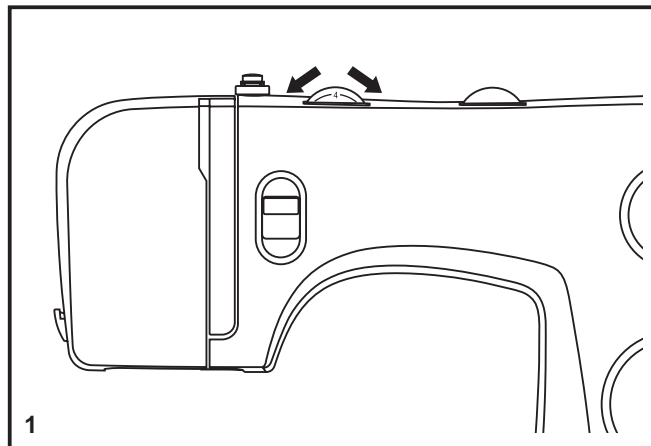
- A. Tension du fil correcte pour une couture à point droit.
- B. La tension du fil est trop faible pour une couture à point droit. Tourner le cadran de réglage de la tension vers une valeur plus élevée.
- C. La tension du fil est trop forte pour une couture à point droit. Tourner le cadran de réglage de la tension vers une valeur inférieure.
- D. La tension du fil correcte pour une couture à point zig zag et décorative. Une tension de fil est correcte lorsqu'une petite quantité de fil supérieure apparaît en dessous du tissu.

Tension du fil de canette

La tension de la canette a été effectuée à l'usine, vous n'avez donc pas besoin de l'ajuster.

Veillez noter :

- Le bon réglage de la tension est important pour bien coudre.
- Il n'existe pas un réglage de tension standard pour toutes les fonctions de points, fil ou tissu.
- Une tension équilibrée (points identiques hauts et bas) n'est habituellement souhaitable que pour la couture utilisant le point droit.
- 90% de tous les travaux de couture requièrent un réglage de tension compris entre "3" et "5".
- Pour les fonctions de couture avec point zigzag et couture décorative, la tension du fil devrait généralement être inférieure à celle utilisée pour la couture utilisant le point droit.
- Pour tous les travaux de couture décorative, vous obtiendrez toujours de meilleures finitions et moins de plis dans le tissu lorsque l'enfilage supérieur apparaît à l'arrière de votre tissu.



F Comment choisir votre motif

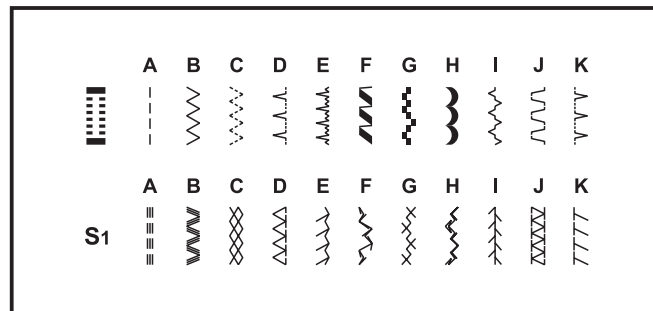
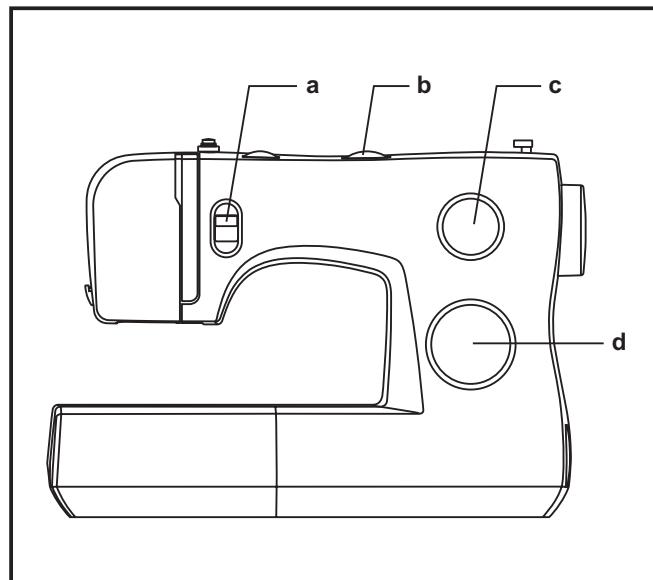
Le diagramme sur la page précédente présente les motifs de point disponibles sur la machine.

Les points en haut du diagramme sont indiqués sur le sélecteur de points en gris. Pour sélectionner les points indiqués en gris, tourner le bouton sélecteur de points. (d)

Utiliser le cadran de longueur de point (c) pour régler la longueur de point souhaitée pour le projet. Utiliser le cadran de largeur de point (b) pour régler la largeur du point souhaitée.

Les points dans la rangée inférieure du diagramme sont indiqués sur le cadran de sélection de motifs. Le bleu indique que le point est un motif de points extensibles et les informations indiquant comment coudre ces points extensibles se trouvent à la page 17.

Le cadran de sélection de motifs peut être tourné dans n'importe quel sens.



- a. Levier de couture arrière
- b. Cadran de largeur de point
- c. Cadran de longueur de point
- d. Cadran de sélection de motifs

F Cadran de largeur de point et cadran de longueur de point

Fonction du cadran de largeur de point

La largeur maximum de point zigzag pour la couture en zigzag est 6mm ; toutefois, la largeur peut être réduite sur n'importe quel motif. La largeur augmente au fur et à mesure que vous déplacez le cadran de zigzag de "0" à "6". (1)

Le cadran de largeur de point contrôle également la position d'aiguille infini au point droit. La position "0" est centrale d'aiguille, "6" est complètement à gauche.

Fonction du cadran de longueur de point lors de la couture en zigzag

Régler le cadran de sélection de motifs sur zigzag.

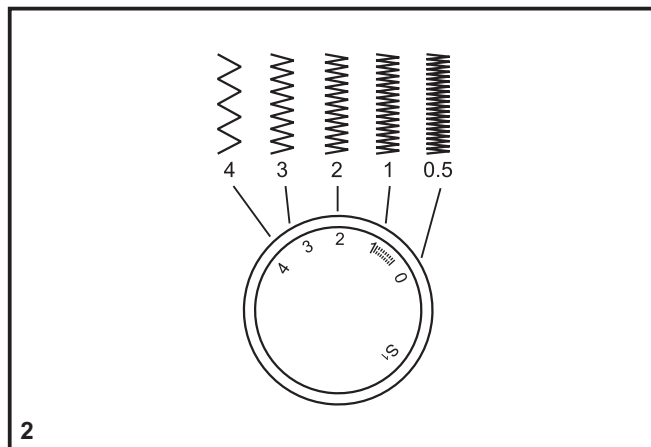
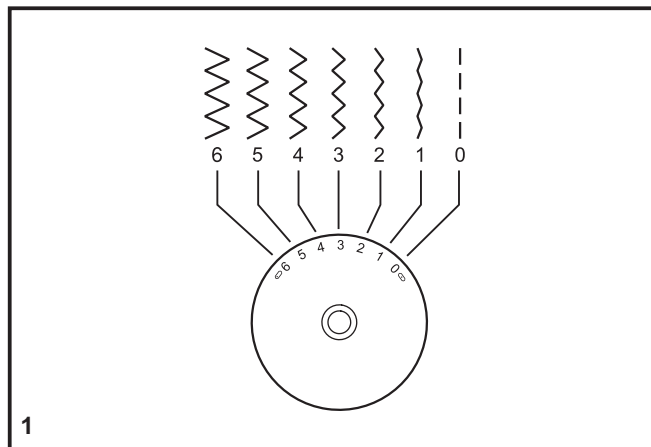
La densité des points en zigzag augmente au fur et à mesure que le réglage du cadran de longueur de point approche du "0".

Des points en zigzag soignés sont généralement obtenus sur "3" ou en dessous. (2)

Les points en zigzag serrés sont appelés points bourdon. (2)

Fonction du cadran de longueur de point lors de la couture de points droits

Pour coudre des points droits, tourner le cadran de sélection de motifs sur couture de points droits. Tourner le cadran de longueur de point et la longueur des points individuels sera réduite au fur et à mesure que le cadran se rapproche du "0". La longueur des points individuels augmentera au fur et à mesure que le cadran se rapproche de "4". En général, il faut utiliser un point plus long lors de la couture de tissus plus lourds ou lorsqu'une aiguille ou un fil plus épais sont utilisés. Utiliser une longueur de point plus courte lors de la couture de tissus plus légers ou lorsqu'une aiguille ou un fil plus fins sont utilisés.

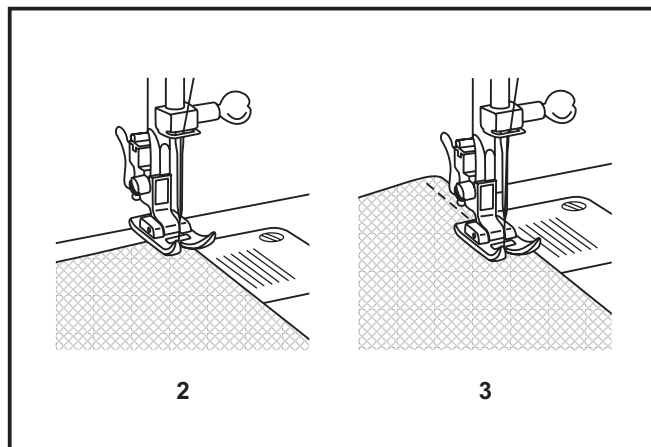
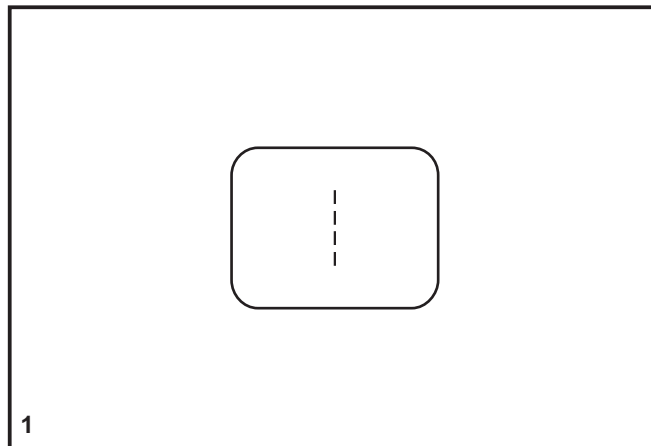


F Couture au points droits

Pour commencer à coudre, régler la machine sur le point droit. (1)

Placer le tissu sous le pied presseur avec le bord du tissu aligné au guide de couture souhaité sur la plaque à aiguilles. (2)

Abaisser le releveur du pied presseur, puis appuyer sur la pédale pour commencer à coudre. (3)



F Couture en marche arrière

Afin de renforcer le début et la fin d'une couture, abaisser le bouton marche arrière.

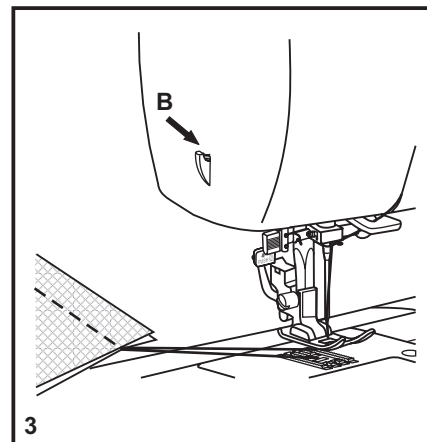
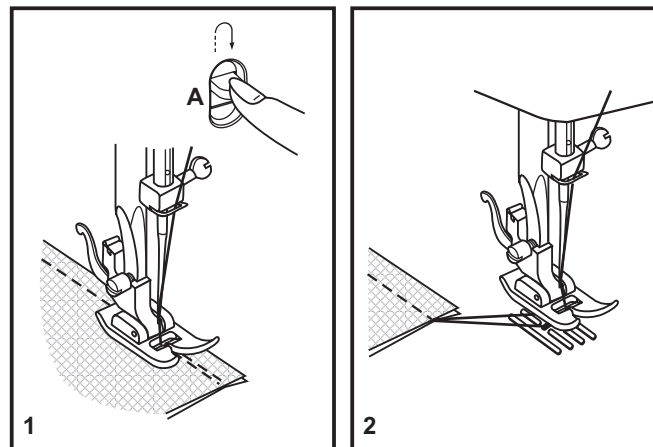
Faire quelques points en marche arrière. Lâcher le bouton et la machine reprendra la couture vers l'avant (A). (1)

Pour retirer votre ouvrage en cours

Tourner le volant vers vous afin d'amener le releveur de fil en position haute, lever le pied presseur et retirer votre ouvrage en le tirant vers l'arrière du pied presseur et de l'aiguille. (2)

Pour couper le fil

Tirer sur les deux fils à l'arrière du pied presseur. Les guider le long de la plaque frontale et les placer dans le coupe-fil (B). Tirer les fils vers le bas pour couper. (3)



F Choisir les motifs de point extensible

Les motifs de point extensible sont indiqués en bleu sur le cadran de sélection de motifs. Pour sélectionner ces points, tourner le cadran de sélection de motifs sur le motif souhaité. Puis, tourner le cadran de longueur de point sur l'indicateur marqué par "S1". Il existe plusieurs motifs extensibles et en voici deux exemples :

Point extensible droit (1)

Régler le cadran de sélection de motifs sur "----".

Utilisé pour ajouter un triple renforcement aux coutures extensibles et résistant à l'usure.

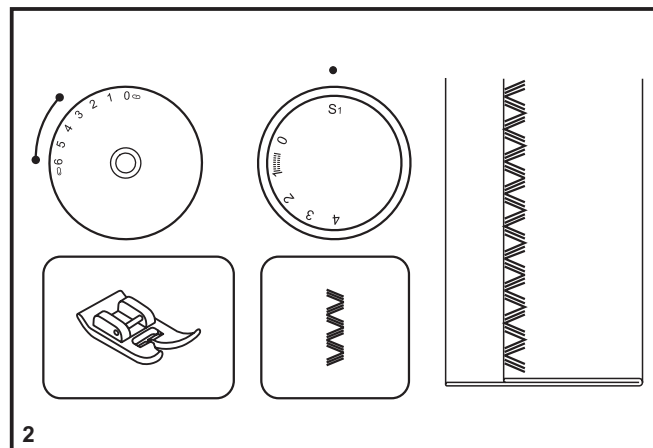
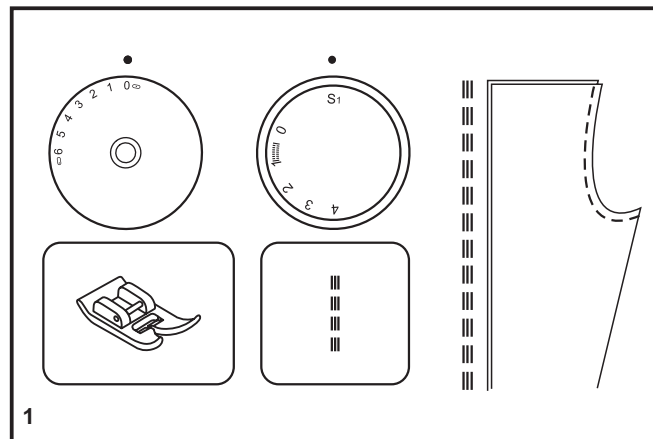
La machine coud deux points en avant et un point en arrière.

Croquet (2)

Régler le cadran de sélection de motifs sur "W".

Régler le cadran de largeur de point entre "3" et "6".

Le point de croquet convient aux tissus solides comme le denim, le velours, la popeline, le coutil, etc.



F Ourlet invisible

Pour les ourlets sur les rideaux, pantalons, jupes, etc.

 Ourlet invisible pour tissus extensibles.

 Ourlet invisible pour tissus solides.

Régler le cadran de longueur de point dans la gamme tel qu'indiquée sur le diagramme à droite. Toutefois, les ourlets invisibles sont normalement cousus avec un réglage de longueur de point plus long. Régler le cadran de largeur de point sur un réglage approprié pour le poids/type de tissu cousu, dans la gamme tel qu'indiquée sur le diagramme sur la droite de la page. En général, un point plus étroit est utilisé pour les tissus plus légers et un point plus large est utilisé pour les tissus plus lourds. Faire un test en premier pour vous assurez que les réglages de la machine conviennent au tissu.

Ourlet invisible :

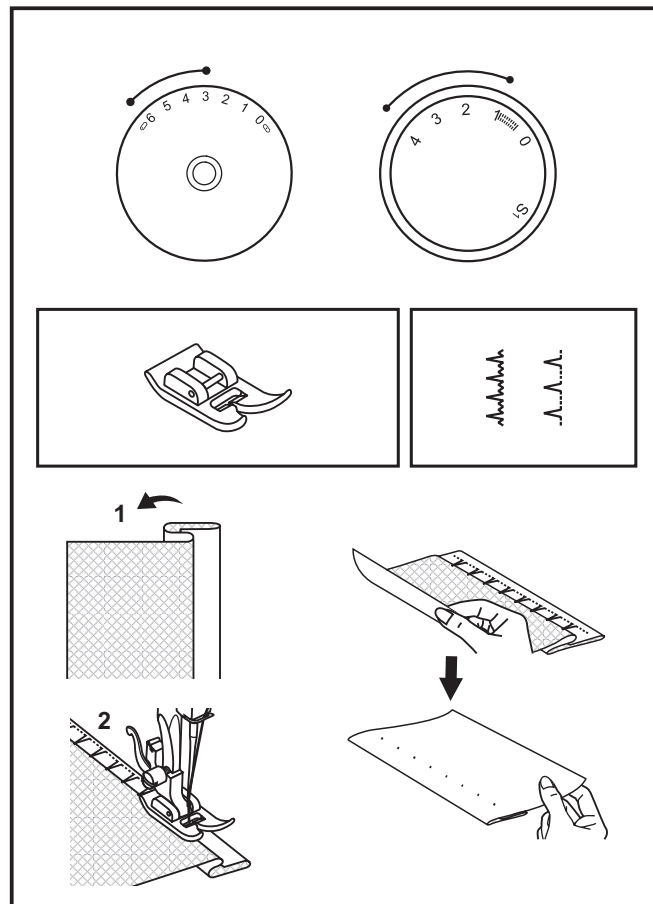
Rabattre l'ourlet à la largeur souhaitée et repasser. Replier (comme indiqué à la fig. 1) contre le côté droit du tissu avec le bord supérieur de l'ourlet s'allongeant d'environ 7 mm (1/4 de pouce) sur le côté droit du tissu plié.

Commencer à coudre lentement, en assurant que l'aiguille touche légèrement le haut plié pour attraper un ou deux fils de tissu. (2)

Déplier le tissu une fois que l'ourlet est terminé et repasser.

Remarque :

Pour faciliter la couture d'ourlet invisible, utiliser un pied pour ourlet invisible, disponible auprès de votre revendeur SINGER®. (Voir page 6 pour le numéro de pièce)



F Couture de boutonnières en 1 étape

La couture de boutonnière est un processus simple qui assure des résultats fiables. Toutefois, il est fortement suggéré de toujours réaliser une boutonnière d'essai sur un échantillon de tissu et d'entoilage.

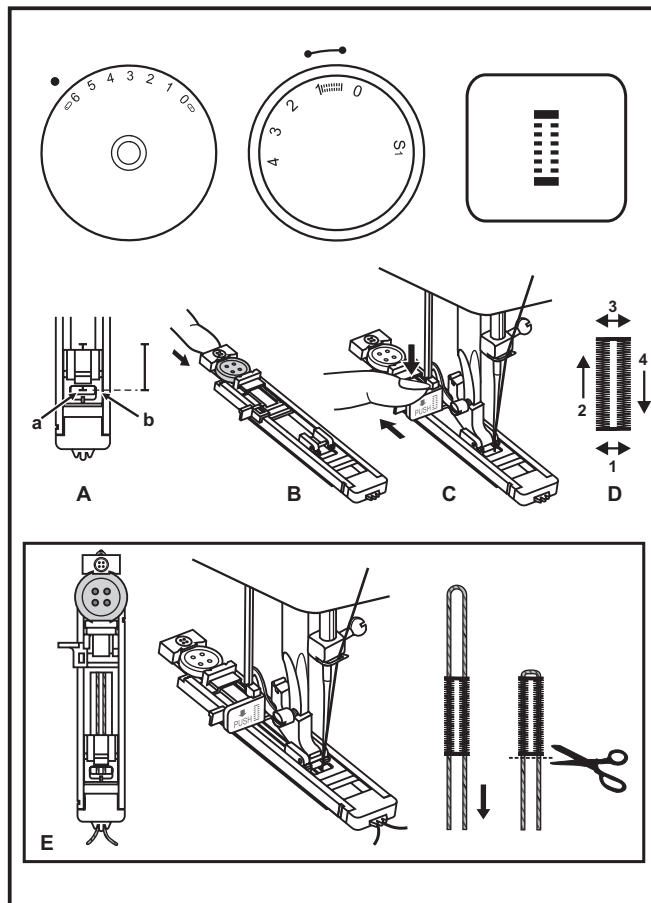
Faire une boutonnière

1. Avec une craie de tailleur, marquer la position de la boutonnière sur le tissu.
2. Installer le pied de boutonnière et régler le cadran de sélection de motifs sur "1". Régler le cadran de longueur de point sur "1/2". Régler la largeur de point sur "6". Toutefois, la largeur peut avoir besoin d'être réglée selon le projet, faire un essai en premier afin de déterminer celle-ci.
3. Abaisser le pied presseur en alignant les marques sur le pied avec les marques sur le tissu (A). (Le renfort avant sera cousu en premier.) (Aligner la marque sur le tissu (a) avec la marque sur le pied (b).)
4. Ouvrir la plaque du bouton et insérer le bouton (B).
5. Abaisser le levier de boutonnière et pousser le doucement vers l'arrière (C).
6. Tout en tenant légèrement le fil du haut, mettre la machine en marche.
7. La couture de boutonnière se fait dans l'ordre (D).
8. Arrêter la machine lorsque le cycle de la boutonnière est terminé.

Faire une boutonnière sur des tissus extensibles (E)

Lorsque vous cousez des boutonnières sur tissu extensible, crochetez du fil épais ou un cordon sous le pied de boutonnière. Lorsque la boutonnière est cousue, les pieds surfileront le cordon.

1. Marquer la position de la boutonnière sur le tissu avec la craie de tailleur, poser le pied de boutonnière et régler le cadran de sélection de motif sur "1". Régler le cadran de longueur de point sur "1/2".
2. Crocheter le fil épais à l'arrière du pied pour boutonnière, puis ramener les deux bouts de fil épais à l'avant du pied, les insérer dans les rainures et les attacher là temporairement.
3. Abaisser le pied presseur et commencer à coudre.
* Régler la largeur du point pour correspondre au diamètre du fil guimpeur.
4. Une fois que la couture est terminée, tirer avec précaution le fil épais pour le tendre, puis couper ce qui reste.



F Couture de boutons

Poser la plaque de reprise. (1)

Changer le pied presseur multi-usage pour le pied de couture de bouton. (2)

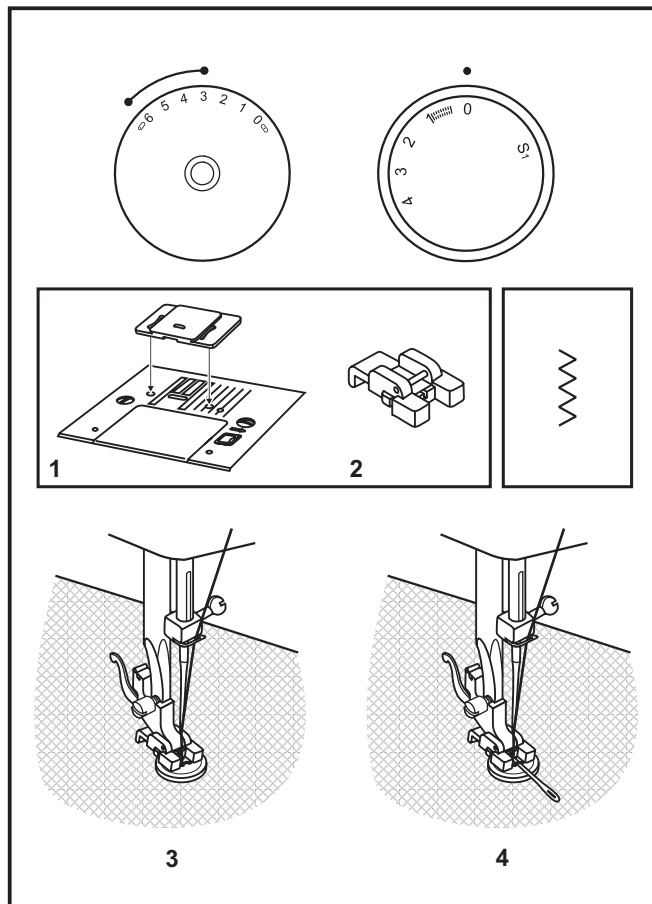
Régler la longueur de point sur "0".

Placer le bouton et le tissu sous le pied boutonnière, tel que l'illustration (3)

Régler la machine sur point en zigzag, puis régler la largeur sur "3" à "6". Tourner le volant pour vérifier que l'aiguille entre proprement dans les trous gauches et droits du bouton. Régler la largeur de point, selon le besoin, suivant la distance entre les trous du bouton. Coudre lentement le bouton avec environ 10 points.

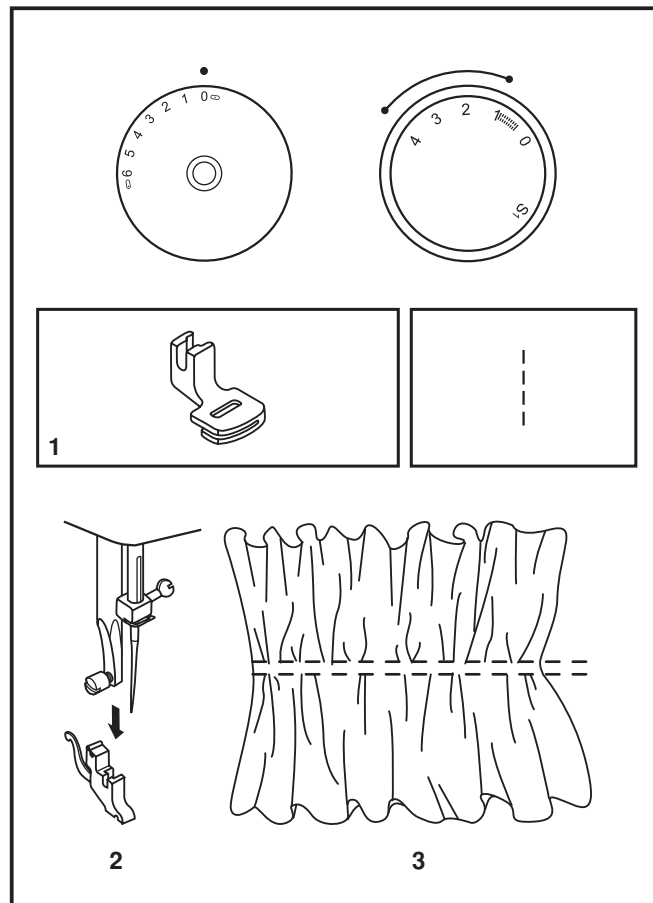
Relever l'aiguille du tissu. Régler à nouveau la machine sur point droit, coudre quelques points de fixation pour finir.

Si un support est nécessaire, placer une aiguille à repriser en haut du bouton et coudre. Pour les boutons à 4 trous, coudre à travers les deux trous avant en premier, avancer l'ouvrage, puis coudre les deux trous arrières.



F Pied pour plissage

- Retirer le pied presseur et l'attache. (1)
- Fixer le pied pour plissage.
- Coudre une rangée simple ou des rangées multiples de points droits.
- S'il est nécessaire d'avoir davantage de fronçage, régler la tension du fil supérieur à une valeur inférieure à 2 de façon à ce que le fil inférieur se trouve à l'envers du tissu. L'ajustement de la longueur de point à une longueur plus élevée permet de créer plus de fronces également.
- Tirer le fil inférieur afin de froncer plus de tissu. (2)



F Reprisage et matelassage pointillé

Placer la plaque de reprisage sur la plaque aiguille. (1)

Retirer le pied presseur et l'attache. (2)

Fixer le pied pour raccommodage à la tige du pied presseur. Le levier (a) doit se trouver derrière, audessus de la vis de fixation de l'aiguille (b). Avec l'index, appuyer fermement par l'arrière sur le pied a repriser, puis serrer la vis (c). (3)

Appuyer fermement sur le pied pour raccommodage à l'arrière avec votre index et serrer la vis. (4)

Premier rang: D'abord, coudre autour des bords du trou. Commencer à gauche pour la première rangée.

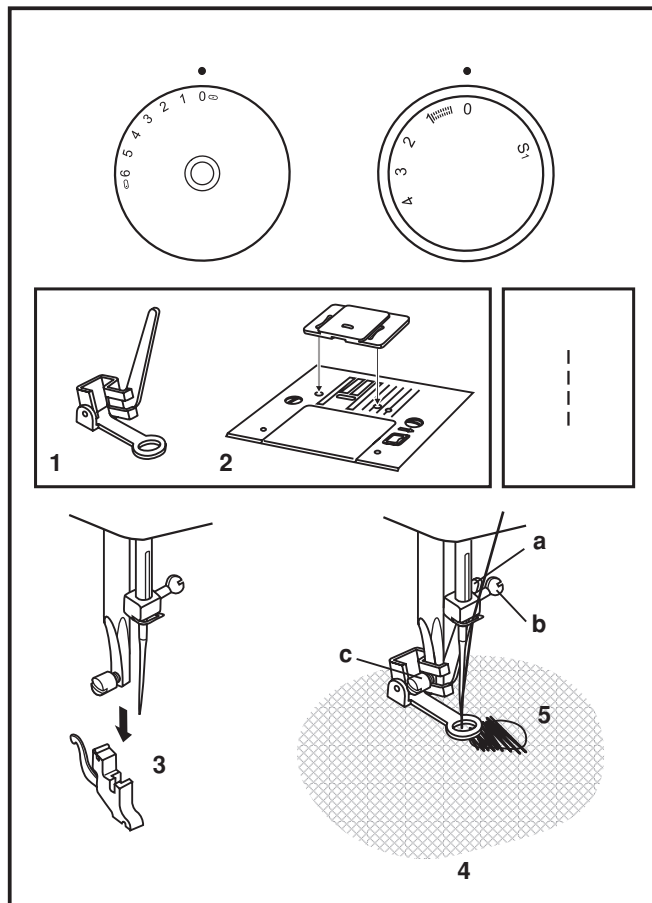
Faire des points sur une rangée puis faire faire un quart de tour de rotation à votre travail et recommencer à coudre.

Note:

Le raccommodage avec mouvement libre se fait sans utiliser le système d'entraînement interne de la machine à coudre. L'opérateur contrôle le mouvement du tissu. Il est nécessaire de coordonner la vitesse d'exécution de la couture et le mouvement du tissu.

Matelassage pointillé:

Cousez des lignes de points droits aléatoire pour couvrir et retenir les épaisseur d'une courte pointe.

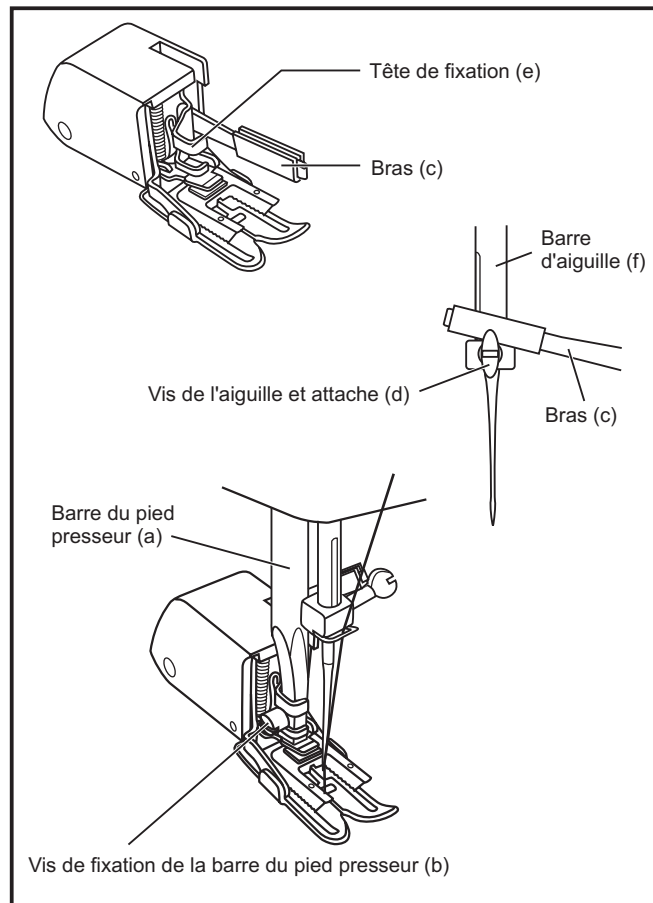


F Pied double entraînement

Toujours tenter de coudre d'abord sans utiliser le pied double entraînement qui doit être employé uniquement si nécessaire.

Lorsque vous utilisez le pied presseur tout usage, il est plus facile de guider le tissu et de plus, vous voyez mieux la couture. Votre machine à coudre permet d'exécuter des points d'excellente qualité pour une vaste gamme de tissus allant de tissus délicats aux tissus à jean à couches multiples. Le pied double entraînement égalise l'entraînement des couches supérieure et inférieure du tissu et améliore l'appariement des plaids, des rayures et des motifs. De plus, il prévient le l'entraînement irrégulier de certains tissus difficiles à entraîner.

1. Soulever le levier du pied presseur afin de relever le support (attache) du pied presseur (a).
2. Retirer le support du pied presseur en dévissant (sens anti-horaire) la vis de la barre du pied presseur (b).
3. Fixer le pied double entraînement à la machine comme suit:
 - i) Le bras (c) doit être placé au-dessus de la vis de fixation de l'aiguille et l'attache (d).
 - ii) Positionner la tête de fixation en plastique (e) de gauche à droite de telle façon qu'elle soit fixée à la barre du pied presseur.
 - iii) Abaisser la barre du pied presseur (a).
 - iv) Remettre en place et serrer (sens horaire) la vis de fixation de la barre du pied presseur (b).
4. S'assurer que la vis de fixation de l'aiguille (d) ainsi que la vis de la barre du pied presseur (b) sont bien serrées.
5. Tirer le fil de la canette vers le haut et placer le fil de la canette et celui de l'aiguille derrière le pied double entraînement.



F Pied de surjet coupeur

Relever la barre du pied presseur (a) pour faire monter l'attache du pied presseur (1)

Retirer le pied presseur.

Attacher le pied de surjet coupeur à la machine comme suit (2):

- Insérer le bras (b) jusqu'à la vis de serrage de l'aiguille
- Abaisser le pied presseur en vérifiant que la broche (d) du pied surjet coupeur se positionne correctement le long du support du pied (e) et soit bien en place.

Couper un bord de tissus sur 2-3 cm. (3)

Positionner le tissu sur la plaque crantée (f) et pousser la partie restante du tissu sous le pied presseur. (g) (2/4)

Enfiler l'aiguille et tirer vers l'arrière le bout inférieur et le bout supérieur du fil à coudre sous le pied presseur et les placer dans la direction de l'entraînement.

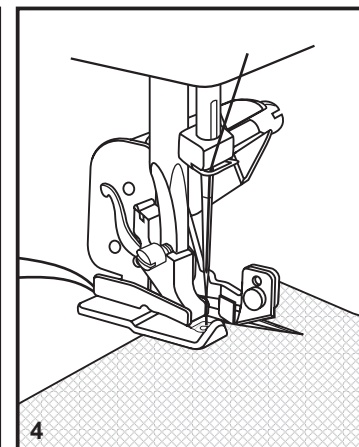
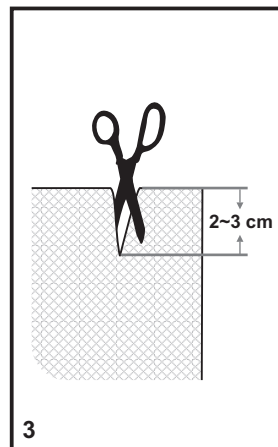
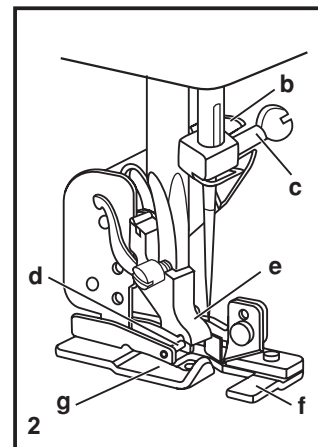
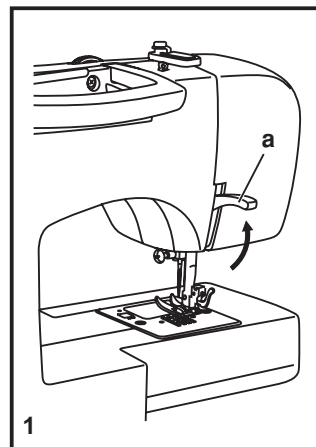
Démarrer lentement la couture en tenant le tissu au niveau de l'aiguille.

Ajuster la largeur et la longueur de point en accord avec le type de point sélectionné.

Pour les tissus très fin, relâcher la tension du fil du dessus autant que la pression de la tige du pied presseur. Guider le tissu avec vos doigts pour lui éviter de glisser vers l'extérieur.

Note :

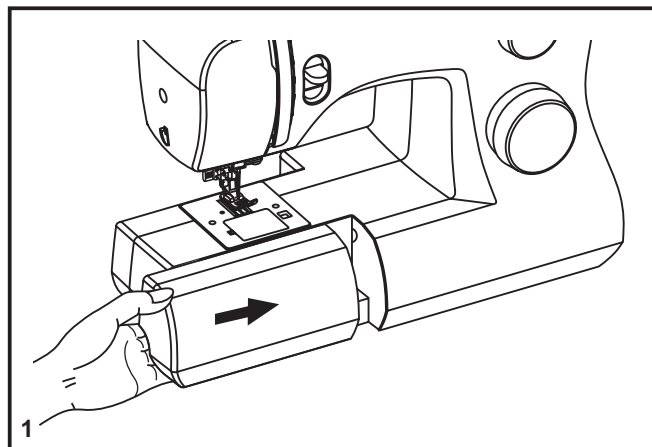
Le pied surjet coupeur peut seulement être utilisé avec un point Zigzag régulier ou avec un point surjet.



F Installation du bras amovible

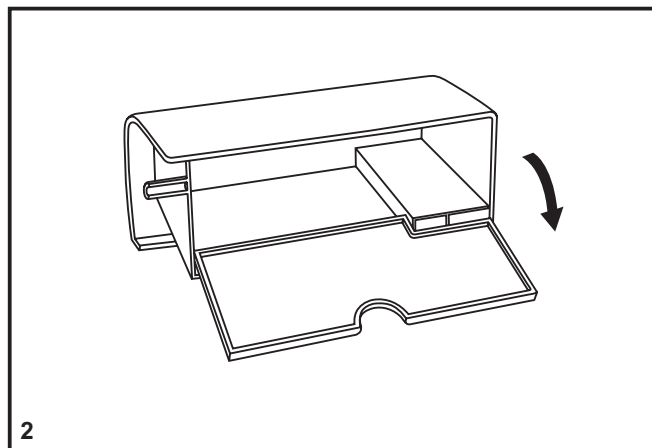
Maintenir le bras amovible en position horizontale et le pousser comme indiqué ci-contre. (1)

Pour enlever le bras amovible le tirer vers la gauche.



L'intérieur du bras amovible peut être utilisé comme boîte de rangement pour les accessoires.

Pour ouvrir, tirer vers vous comme indiqué ci-contre. (2)



F Installer le support du pied presseur

Relever la barre du pied (a) avec le releveur de pied presseur. Attacher le support du pied presseur (b) comme illustré. (1)

Installer le pied presseur

Abaisser le support du pied presseur (b) à l'aide du releveur de pied presseur, jusqu'à ce que la découpe (c) se trouve directement au-dessus de la broche (d). (2) Le pied presseur (f) s'enclenche automatiquement.

Retirer le pied presseur

Relever le pied presseur à l'aide du releveur de pied presseur. (3)

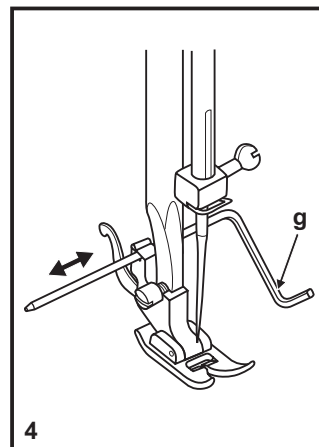
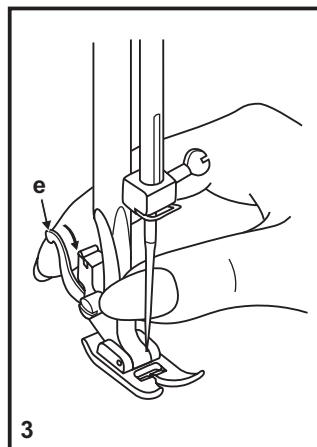
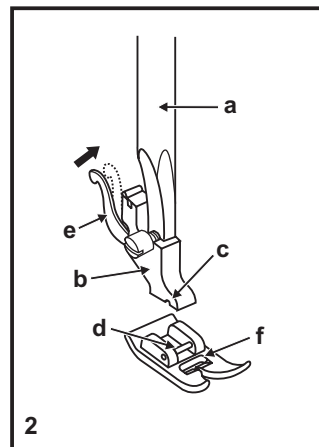
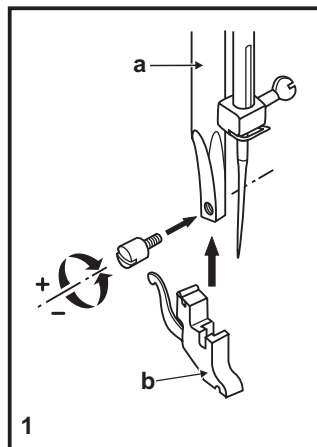
Relever le levier (e) et le pied se désenclenche.

Installer le guide-bord/guide pour quilting

Installer le guide-bord/guide pour quilting (g) dans la rainure, comme illustré. Régler selon le besoin pour les ourlets, plis, quilting, etc. (4)

Attention :

Eteindre l'interrupteur (sur "O") lorsque vous effectuez n'importe laquelle des opérations ci-dessus !



F Table de correspondance de l'aiguille, du tissu et du fil

GUIDE DE SÉLECTION DE L'AIGUILLE, DU TISSU ET DU FIL

DIMENSIONS DE L'AIGUILLE	TISSUS	FIL
9-11 (70-80)	Tissus légers, cotons légers, voile, serge, soie, mousseline, Qiana, tissu interlock, tricot de coton, tricot, jerseys, crêpes, polyester tissé, tissus pour chemises et blouses.	File de coton léger, nylon, polyester ou de coton enrobé de polyester.
11-14 (80-90)	Tissus d'épaisseur moyenne, coton, satin, kettlecloth, tissu de marine, jersey double, lainages légers.	La plupart des types de fils vendus sont de calibre moyen et conviennent pour ces tissus et dimensions d'aiguille. Utiliser un fil polyester pour des tissus synthétiques et un fil de coton pour les fibres naturelles et tissées pour un meilleur résultat. Toujours utiliser le même fil sur la bobine et dans la canette.
14 (90)	Tissus d'épaisseur moyenne, cirés en coton, lainage, jerseys plus épais, tissus éponge et jeans.	
16 (100)	Tissus épais, canevas, lainage, tentes et tissus courtpointe, jeans, tissus pour rembourrage (légers et moyens).	
18 (110)	Lainage épais, tissus pour manteaux et pardessus, tissus pour rembourrage, certains cuirs et vinyle.	Fil résistant, fil pour tapis.

IMPORTANT: Adapter les dimensions de l'aiguille au fil et à la qualité du tissu.

SÉLECTION DE L'AIGUILLE ET DU TISSU

AIGUILLES	EXPLICATIONS	TYPE DE TISSU
SINGER® 2020	Aiguille pointue réglementaire. La dimension varie de fine à grande. 9 (70) à 18 (110).	Tissus naturels tissés laine, coton, soie, etc. N'est pas recommandé pour des jerseys doubles.
SINGER® 2045	Aiguille à pointe ronde. 9 (70) à 18 (110).	Tissus naturels et synthétiques tissés, mélanges polyester, tricot en polyester, tissu interlock, jerseys simples et doubles. Également, tissus en Lycra®, tissus pour maillots de bain, tissus élastiques.
SINGER® 2032	Aiguilles pour cuir 12 (80) à 18 (110).	Cuir, vinyle, tissus pour rembourrage. (Fait de plus petits trous que les grandes aiguilles standard).

NOTE:

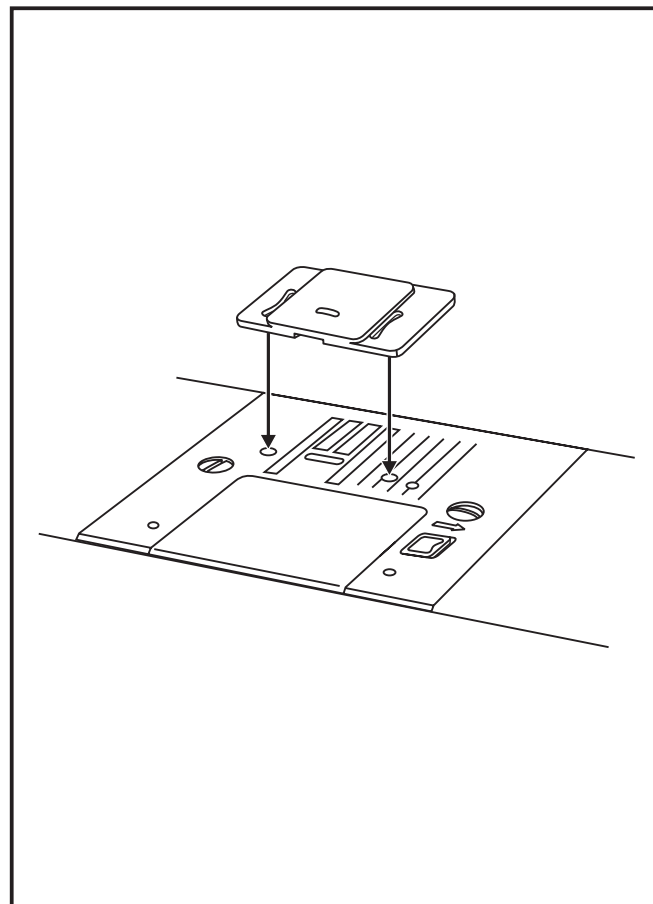
1. Pour de meilleurs résultats, n'utilisez que des aiguilles authentiques SINGER®.
2. Remplacez régulièrement l'aiguille (chaque fois que vous commencez un nouveau vêtement) et/ou quand le fil casse ou les points sautent.

F Plaque à repriser

Pour certains types de travaux, (par ex. reprisage ou broderie à main levée), la plaque à repriser doit être utilisée.

Installer la plaque à repriser comme illustré.

Pour la couture normale, retirer la plaque à repriser.



F Insertion et changement d'aiguille

Remplacer l'aiguille régulièrement, plus particulièrement si elle indique des signes d'usure et cause des problèmes. Pour obtenir les meilleurs résultats, toujours utiliser des aiguilles fabriquées par SINGER®.

Insérer l'aiguille tel qu'indiqué ci-contre. (1)

- A. Desserrer la vis du pince aiguille et la resserrer après avoir inséré une nouvelle aiguille. (1)
- B. Le côté plat de la tige doit être face à l'arrière.
- C/D. Note: Insérer l'aiguille aussi loin que possible.

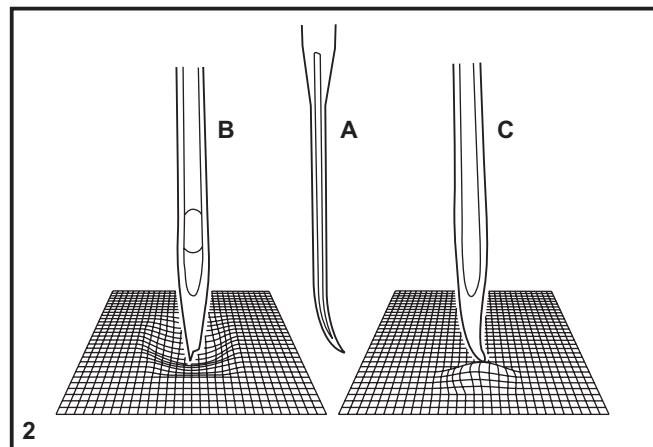
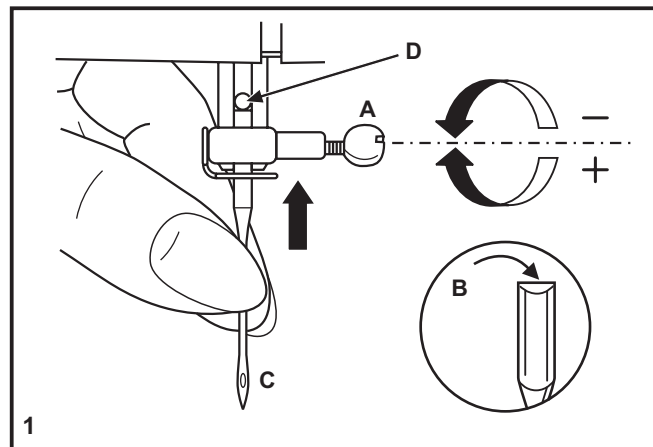
Attention:

Mettre l'interrupteur d'alimentation sur arrêt ("O") avant d'insérer ou de retirer l'aiguille.

Les aiguilles doivent être en parfait état. (2)

Des problèmes peuvent survenir si:

- A. L'aiguille est tordue
- B. L'extrémité de l'aiguille est endommagée
- C. L'aiguille est épointée



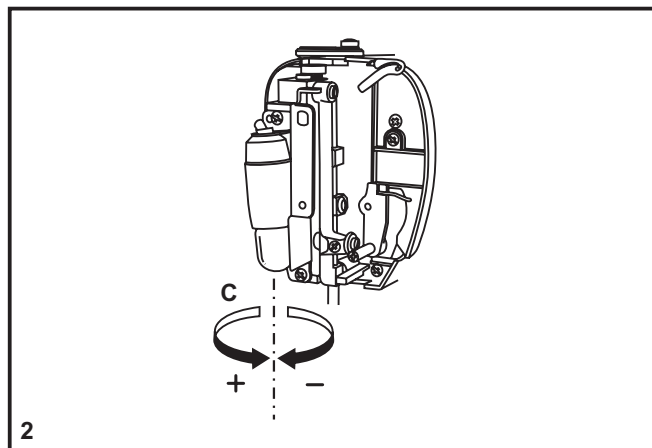
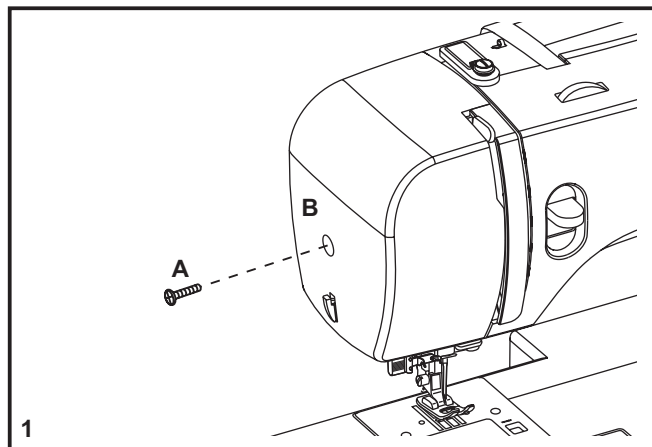
F Changement de l'ampoule

Débrancher la machine de l'alimentation électrique en retirant la prise!

Remplacer l'ampoule par une ampoule du même type de 10 Watts (pour 110-120V) ou 15 watts (pour 220-240V).

- Desserrer la vis (A) comme indiqué. (1)
- Enlever la plaque frontale (B).
- Dévisser l'ampoule et installer une nouvelle (C). (2)
- Reposer la plaque frontale et visser la vis.

En cas des problèmes, contactez le magasin SINGER® le plus proche.



F Guide de dépannage

Problème	Cause	Solution
Le fil supérieur casse	<ol style="list-style-type: none">1. La machine n'est pas correctement enfilée.2. La tension du fil est trop élevée.3. Le fil est trop gros pour l'aiguille.4. L'aiguille n'est pas bien insérée.5. Le fil est enroulé autour du porte bobine.6. L'aiguille est endommagée.	<ol style="list-style-type: none">1. Réenfiler la machine.2. Réduire la tension. (valeur inférieure)3. Choisir une aiguille plus grosse.4. La retirer et la réinsérer. (côté plat vers l'arrière)5. Retirer la canette et enrouler le fil.6. Remplacer.
Le fil inférieur casse	<ol style="list-style-type: none">1. Le boîtier n'est pas bien inséré.2. Le boîtier n'est pas bien enfilé.3. La tension inférieure est trop élevée.	<ol style="list-style-type: none">1. Réinsérer le boîtier de façon correcte.2. Contrôler la canette et le boîtier.3. Réduire la tension du fil de canette.
Points manqués	<ol style="list-style-type: none">1. L'aiguille n'est pas bien insérée.2. L'aiguille est endommagée.3. Une aiguille de dimensions incorrectes a été utilisée.4. Le mauvais pied a été utilisé.	<ol style="list-style-type: none">1. La retirer et la réinsérer. (côté plat vers l'arrière)2. Remplacer.3. Choisir une aiguille convenant au fil et au tissu.4. Vérifiez et fixez le bon pied de biche.
L'aiguille casse	<ol style="list-style-type: none">1. L'aiguille est endommagée.2. L'aiguille n'est pas bien insérée.3. Aiguille de mauvaises dimensions pour le tissu.4. Le mauvais pied a été fixé.	<ol style="list-style-type: none">1. Insérer une nouvelle aiguille.2. Insérer l'aiguille correctement. (côté plat vers l'arrière)3. Choisir une aiguille convenant au fil et au tissu.4. Choisir le bon pied.
Points lâches	<ol style="list-style-type: none">1. La machine n'est pas correctement enfilée.2. Le boîtier n'est pas bien enfilé.3. La combinaison aiguille/ tissu/ fil n'est pas la bonne.4. La tension du fil est mauvaise.	<ol style="list-style-type: none">1. Vérifier l'enfilage.2. Enfiler à nouveau correctement.3. Choisir une aiguille/ fil /tissu adéquat.4. Corriger la tension du fil.
La couture fronce	<ol style="list-style-type: none">1. L'aiguille est trop grosse pour le tissu.2. La longueur de point n'a pas été bien ajustée.3. La tension du fil est trop élevée.	<ol style="list-style-type: none">1. Choisir une aiguille plus fine.2. Réajuster la longueur de point.3. Réduire la tension.
Points irréguliers, Entraînement irrégulier	<ol style="list-style-type: none">1. Le fil est de qualité inférieure.2. Le boîtier n'est pas bien enfilé.3. Le tissu a été tiré.	<ol style="list-style-type: none">1. Choisir un fil de meilleure qualité.2. Retirer la canette réenfiler et l'insérer correctement.3. Ne pas tirer sur le tissu en cousant. Laisser la machine entraîner le tissu.
La machine est bruyante	<ol style="list-style-type: none">1. La machine doit être lubrifiée.2. L'aiguille est endommagée.	<ol style="list-style-type: none">1. Demander un entretien à un magasin SINGER®.2. Remplacer.
La machine se Bloque	Du fil est coincé dans le crochet.	Retirer le fil supérieur et la bobine, tourner manuellement le volant vers l'avant et vers l'arrière puis retirer les restes de fil.



Veillez noter qu'en cas de destruction, ce produit doit bénéficier d'un recyclage sécurisé, conforme à la législation nationale applicable aux produits électriques/électroniques. En cas de doute, veuillez contacter votre distributeur agréé.



Let op! Dit product moet op een veilige manier gerecycled worden volgens de geldende nationale wetgeving voor elektrische/elektronische producten. Raadpleeg bij twijfel uw leverancier voor advies.



Probleem	Mogelijke oorzaken	Oplossing
Bovenkraad breekt	<ol style="list-style-type: none"> 1. De machine is niet correct ingeregeng. 2. De draadspanning is te hoog. 3. De draad is te dik voor de naald. 4. De naald is niet correct ingezet. 5. De draad zit rond de garepen gedraaid. 6. De naald is beschadigd. 	<ol style="list-style-type: none"> 1. Rijg de machine opnieuw in. 2. Verlaag de spanning (lager cijfer). 3. Kies een dikkere naald. 4. Zet de naald opnieuw in (platte kant naar achter). 5. Verwijder het garen en wind het op de kios. 6. Vervang de naald.
Onderkraad breekt	<ol style="list-style-type: none"> 1. Het spoelhuis zit verkeerd. 2. Het spoelhuis is verkeerd ingeregeng. 3. De onderspanning is te hoog. 	<ol style="list-style-type: none"> 1. Verwijder het spoelhuis, plaats het terug en trek aan de draad. 2. Controleer de spoel en het spoelhuis. 3. Verlaag de onderspanning.
Steken overslaan	<ol style="list-style-type: none"> 1. De naald is niet correct ingezet. 2. De naald is beschadigd. 3. U gebruikt de verkeerde maat of het verkeerde type naald. 4. De persvoet is niet goed bevestigd. 	<ol style="list-style-type: none"> 1. Verwijder de naald en zet de naald opnieuw in. 2. Vervang de naald. 3. Kies de naald die bij de stof en het garen hoort. 4. Controleer en bevestig de persvoet op de juiste manier.
Naald breekt	<ol style="list-style-type: none"> 1. De naald is beschadigd. 2. De naald is niet correct ingezet. 3. U gebruikt de verkeerde naald dikte. 4. U gebruikt de verkeerde persvoet. 	<ol style="list-style-type: none"> 1. Vervang de naald. 2. Zet de naald op de goede manier in (platte kant naar achter). 3. Kies de naald die bij de stof en het garen hoort. 4. Kies de juiste persvoet.
Losse steken	<ol style="list-style-type: none"> 1. De machine is niet correct ingeregeng. 2. Het spoelhuis is verkeerd ingeregeng. 3. Onjuiste combinatie van naald/garen/stof. 4. De draadspanning is verkeerd. 	<ol style="list-style-type: none"> 1. Rijg de machine opnieuw in. 2. Rijg het spoelhuis in zoals op de afbeelding te zien is. 3. Kies de naald die bij de stof en het garen hoort. 4. Corrigeer de draadspanning.
Naden trekken samen of rimpelen	<ol style="list-style-type: none"> 1. De naald is te dik voor de stof. 2. De steeklengte is niet goed ingesteld. 3. De draadspanning is te hoog. 	<ol style="list-style-type: none"> 1. Kies een dunner naald. 2. Corrigeer de steeklengte. 3. Verlaag de spanning.
Ongeëlijk transport steken, Ongelijk transport	<ol style="list-style-type: none"> 1. Slechte kwaliteit garen gebruikt. 2. Het spoelhuis is verkeerd ingeregeng. 3. Er werd aan de stof getrokken. 	<ol style="list-style-type: none"> 1. Verwijder het spoelhuis, rijg het in en plaats het op de goede manier terug. 2. Verwijder het spoelhuis, laat de machine de stof transporteren. 3. Trek niet aan de stof tijdens het naaien. Laat de machine de
De machine maakt lawaai	<ol style="list-style-type: none"> 1. De machine moet gesmeerd worden. 2. De naald is beschadigd. 	<ol style="list-style-type: none"> 1. Smeer de machine. 2. Vervang de naald.
De machine blokkeert	Draad zit vast in de grijpbaar.	<p>Verwijder het spoelhuis en de bovenkraad. Draai het handwiel voorwaarts en achterwaarts en verwijder de draadresten. Smeer de machine zoals aangegeven.</p>

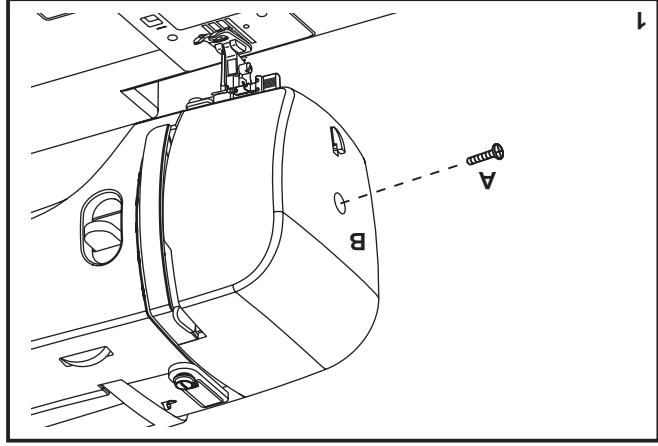
NL Het lampje vervangen

Verwijder de stekker uit het stopcontact.

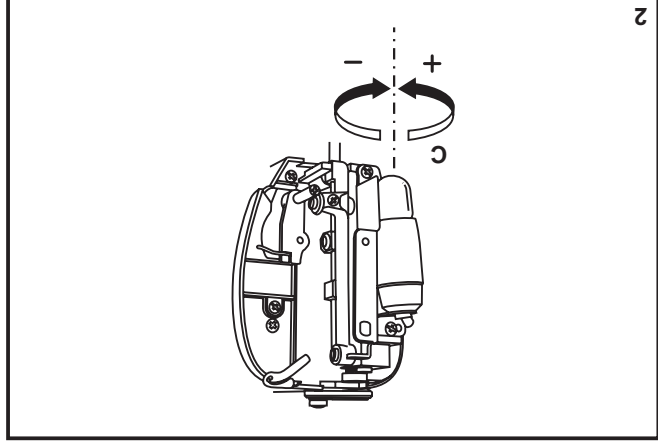
Vervang het lampje door een lampje van 10 of 15 watt (regio 110-120 V of 220-240 V) van hetzelfde type.

- Draai schroef (A) los zoals getoond. (1)
- Verwijder het voorkapje (B).
- Schroef het lampje los en plaats een nieuw lampje (C). (2)
- Plaats het voorkapje terug en schroef het vast.

Neem in geval van problemen contact op met uw plaatselijke SINGER®-handelaar.



1



2

NL Een naald inzetten en vervangen

Vervang de naald regelmatig, vooral als er sporen van slijtage zijn en als de naald problemen veroorzaakt. Wij raden u aan steeds originele SINGER® naalden te gebruiken want zo krijgt u de beste naalresultaten.

Plaats een nieuwe naald zoals aangegeven:

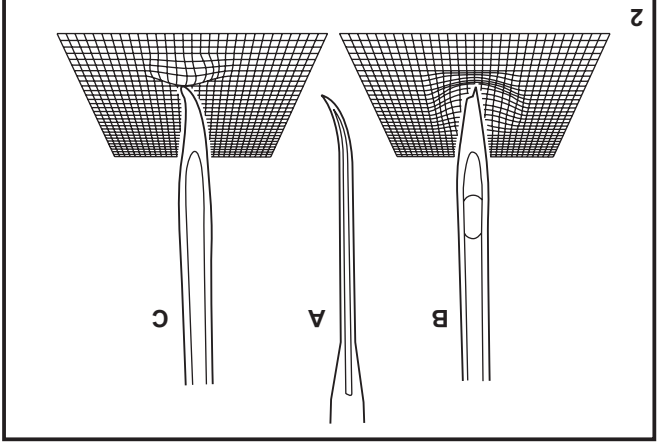
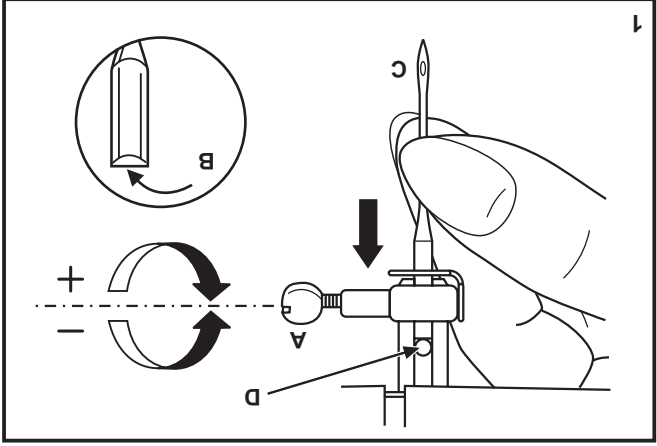
- A. Draai de schroef van de naaldklem los en draai de schroef weer vast nadat u de nieuwe naald hebt ingebracht. (1)
- B. De platte kant van de naald moet naar achteren wijzen.
- C/D. Duw de naald zo hoog mogelijk omhoog.

Let op:
Schakel de stroom steeds uit alvorens u een naald gaat inzetten of verwijderen.

De naalden moeten in perfecte staat zijn. (2)

- Problemen ontstaan indien:
- A. De naald krom is.
 - B. De naaldpunt bot is.
 - C. De naald beschadigd is.

29

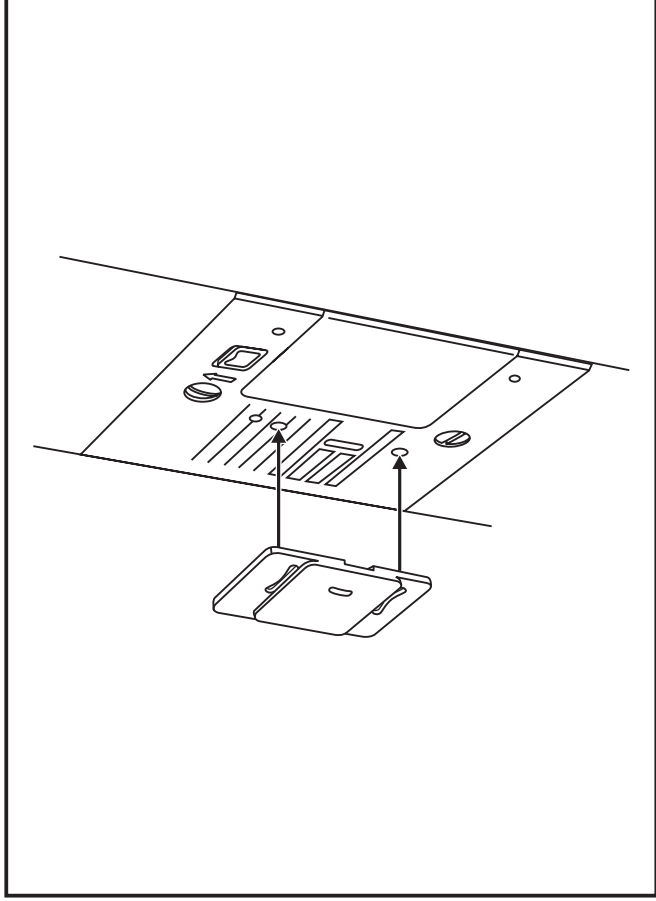


Voor bepaalde soorten werk (bijv. stoppen of borduren uit de vrije hand) moet de stopplaat worden gebruikt.

Installeer de stopplaat volgens de afbeelding.

Verwijder de stopplaat voor normaal naaiwerk.

Voor naaien uit de vrije hand wordt aanbevolen een stop-/borduurvoet te gebruiken. Deze is als optioneel accessoire verkrijgbaar bij SINGER®-handelaars. (Op pagina 6 vindt u het onderdeelnummer van de stop-/borduurvoet)



SELECTIE VAN NAALD/STOF/GAREN

NAALD	STOFFEN	GARENSOORT
9-11 (70-80)	Lichte stoffen: dunne katoensoorten, voile, serge, zijde, mousseline, interlock, gebreide katoensoorten, tricot, jersey, crêpe, geweven polyester, stoffen voor hemden en bloezen.	Dunne garensorten in katoen, nylon, polyester of combinaties van katoen en polyester.
11-14 (80-90)	Middengewicht stoffen: katoen, satijn, ketelstof, canvas, dubbel gebreide stoffen, lichtgewicht woogd.	De meeste garens die in de winkels verkocht worden, zijn van gemiddelde dikte en dus geschikt voor deze stoffen en naalddiktes. Voor een optimaal resultaat kunt u het beste polyester garen voor synthetische stoffen en katoenen garen voor natuurlijk geweven stoffen gebruiken.
14 (90)	Middelzware stoffen: ongekeperd katoenlinnen, zwaarder woogd, dikker jersey, badstof, spijkerstof.	
16 (100)	Zware stoffen: zeldoek, zwaar woogd, tentstoffen, quiltsstoffen, spijkerstof, materiaal voor stoffering (licht tot middengewicht).	Gebruik altijd boven en onder hetzelfde garen.
18 (110)	Zwaar woogd, overjasstoffen, stoffeerstoffen, sommige soorten leer en vinyl.	Dik, stevig garen, tapijtgaren.

BELANGRIJK: Pas de naalddikte aan aan de dikte van het garen en van de stof.

SELECTIE VAN NAALD EN STOF

NAALD	UITLEG	STOFSOORT
SINGER® 2020	Standaardnaald met scherpe punt Diktes van dun 9 (70) tot dik 18 (110)	Natuurlijke geweven stoffen: wol, katoen, zijde etc. Niet te gebruiken voor dubbel gebreide stoffen.
SINGER® 2045	Naald met halfronde punt Diktes van 9 (70) tot 18 (110)	Natuurlijke en synthetische geweven stoffen, combinaties met polyester. Gebreide polyesterstof, interlock, tricot, enkel en dubbel gebreide stoffen. Lycra, badgoed, elastiek.
SINGER® 2032	Ledernaald 12 (80) tot 18 (110)	Leer, vinyl, stoffering. (Maakt een kleiner gat dan de standaard, dikke naald.)

Opmerking:

1. Gebruik altijd echte SINGER® naalden voor optimale naaltesultaten.
2. Vervang de naalden regelmatig: bij elk nieuw kledingstuk en/of bij het breken van de naalddraad of het overslaan van steken.

NL De naaiethouder bevestigen

Breng de naaldstang (a) omhoog met de persvoelichter.

Bevestig de naaiethouder (b) zoals afgebeeld. (1)

De naaiethouder bevestigen

Breng de naaiethouder (b) omhoog met de persvoelichter, totdat de uitsparing (c) recht boven de pen (d) is. (2) De naaiethouder (f) klikt automatisch vast.

De naaiethouder verwijderen

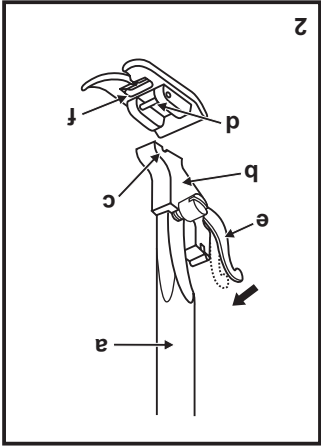
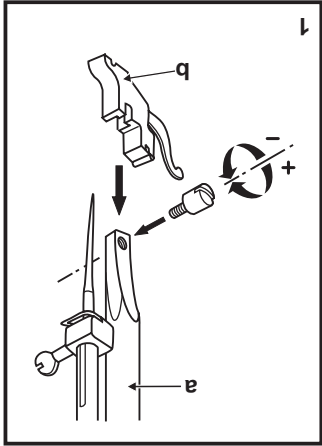
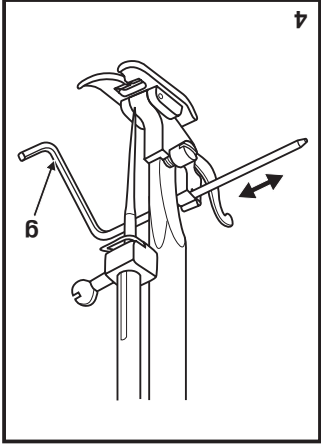
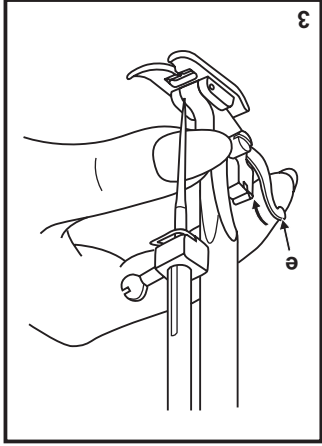
Breng de naaiethouder omhoog met de persvoelichter. (3)
Breng de hendel (e) omhoog; de naaiethouder komt los.

De rand-/quiltgeleider bevestigen

Bevestig de rand-/quiltgeleider (g) in de sleuf volgens de afbeelding. Stel de geleider zoals nodig af voor zomen, plooiën, quilten, enz. (4)

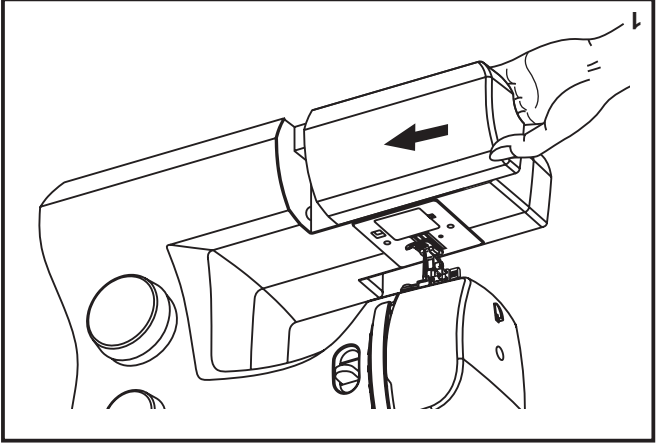
Let op:

Zet de schakelaar op uit ("O") wanneer u de bovenstaande handelingen uitvoert!



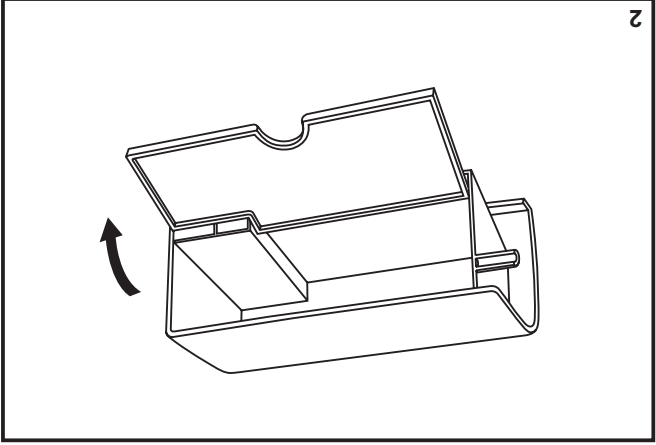
NL De aanschuiftafel installeren

Houd de aanschuiftafel horizontaal en schuif de tafel in de richting van de pijl. (1)



De binnenzijde van de aanschuiftafel kan worden gebruikt als opbergruimte voor accessoires.

U opent de aanschuiftafel door het klepje te bewegen in de richting van de pijl. (2)



Doe de persvoethevel omhoog (a) om de persvoethouder omhoog te zetten. (1)

Verwijder de persvoet (Zie pagina 26)

Bevestig de kantsnijder op de machine als volgt (2):

- Bevestig het armpje (b) aan de naaldklem (c):

- Laat de persvoethevel zakken en zorg ervoor dat het asje

(d) van de kantsnijder in de persvoethouder klikt (e) en stevig vastzit.

Knip de stoffrand in over ongeveer 2-3 cm. (3)

Plaats de stof op de geleider (f) en duw de linkerzijde van de stof onder de persvoet (g). (2/4)

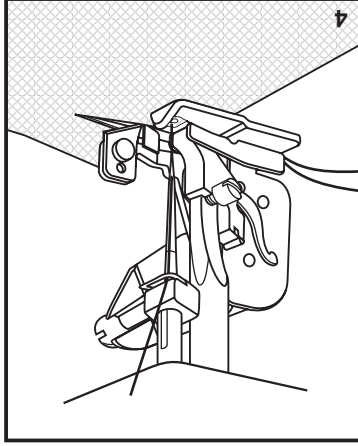
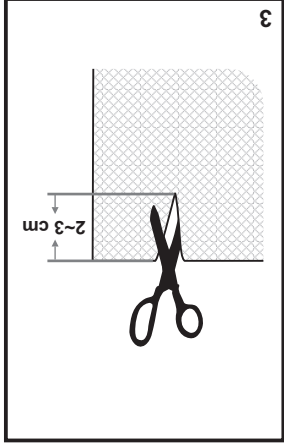
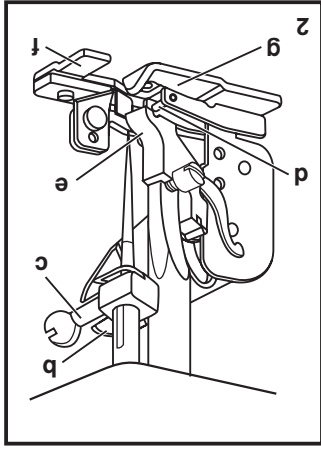
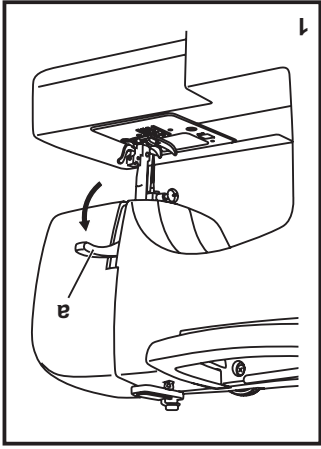
Rijg de naald in en haal de boven- en onderdraad onder de persvoet door naar achter en plaats beide draden in de richting van het stoffransport.

Start de machine langzaam en begin te naaien vanaf de onderkant van de naald.

Pas de steekbreedte en de steeklengte aan aan de geselecteerde steek.

Voor zeer dunne stoffen, verminder de bovenspanning alsook de persvoetdruk. Geleid de stof met uw vinger zodat deze niet wegglijdt.

Nota:
De kantsnijder kan enkel gebruikt worden in combinatie met de standaard zigzagsteek of de overllockstekken.

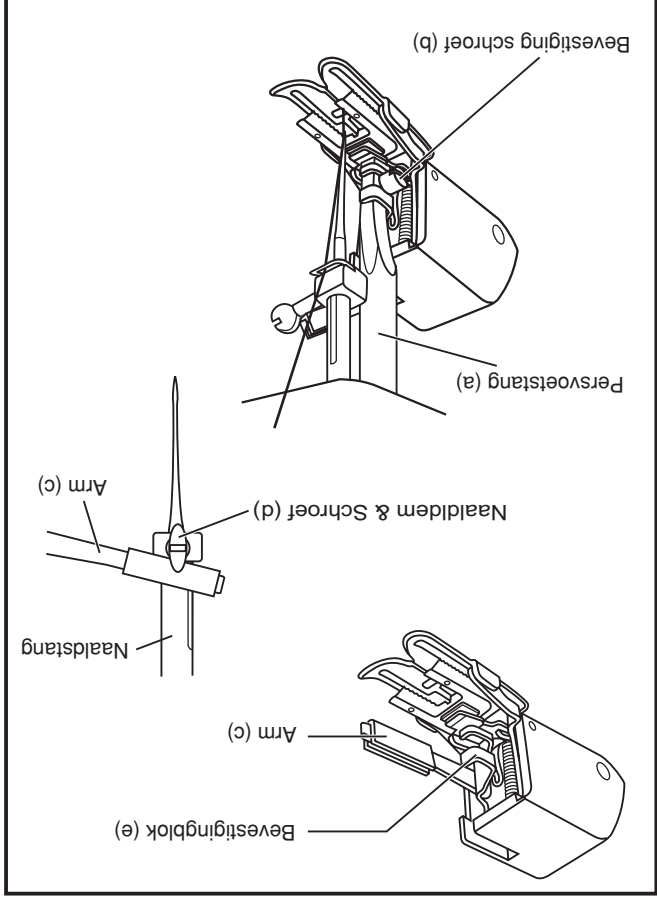


NL Boventransporthoet (Optioneel)

Werk altijd zoveel mogelijk met de standaard voet. De boventransporthoet alleen gebruiken mits noodzakelijk.

Het is makkelijker om de naad te zien met een standaard voet dan met een boventransporthoet omdat deze breder is. Uw naaimachine biedt zoveel mogelijkheden met een hoge steek kwaliteit op een groot aantal soorten stof zodat gebruik van de boventransporthoet tot een minimum beperkt kan worden. De boventransporthoet zorgt voor gelijk transport van beide stofflagen. Dit is bijvoorbeeld belangrijk bij ruitstoffen, streepstoffen e.d.

1. Persoet hendl omhoog zetten.
2. Verwijder de persoet en de houder.
3. Bvestigig de boventransporthoet als volgt:
 - i) De arm (c) moet liggen boven de naaldklem schroef (d).
 - ii) Schuif het bevestigingblok (e) om de persoetstang.
 - iii) De persoethendl omlaag brengen.
 - iv) Bregel de schroef aan en zorg dat de bevestigingschroef (b) goed is aangedraald.
4. Controleer of de schroef van naaldklem (d) en van bevestigig (b) goed zijn aangedraald.
5. Haal de ondertraad naar boven en leg boven en ondertraad onder de voet door naar achter.



NL Stoppen uit de vrije hand, meanderen

* De stop-/borduurvoet is een optioneel accessoire dat niet standaard bij de machine geleverd wordt. (1)

Stoppen:

Bevestig de stopplaat. (2)

Verwijder de persvoerhouder. (3)

Bevestig de stop-/borduurvoet aan de persvoerstaang. Hengel (a) moet zich achter de naaldklémschroef (b) bevinden. Klem de voet goed rond de stang en draai schroef (c) stevig vast. (4)

Naai bij stopwerk eerst rond de rand van het gat om de draden vast te zetten. (5)

Eerste rij: werk altijd van links naar rechts. Draai daarna de stop 1/4 slag en naai opnieuw over het gemaakte stiksels.

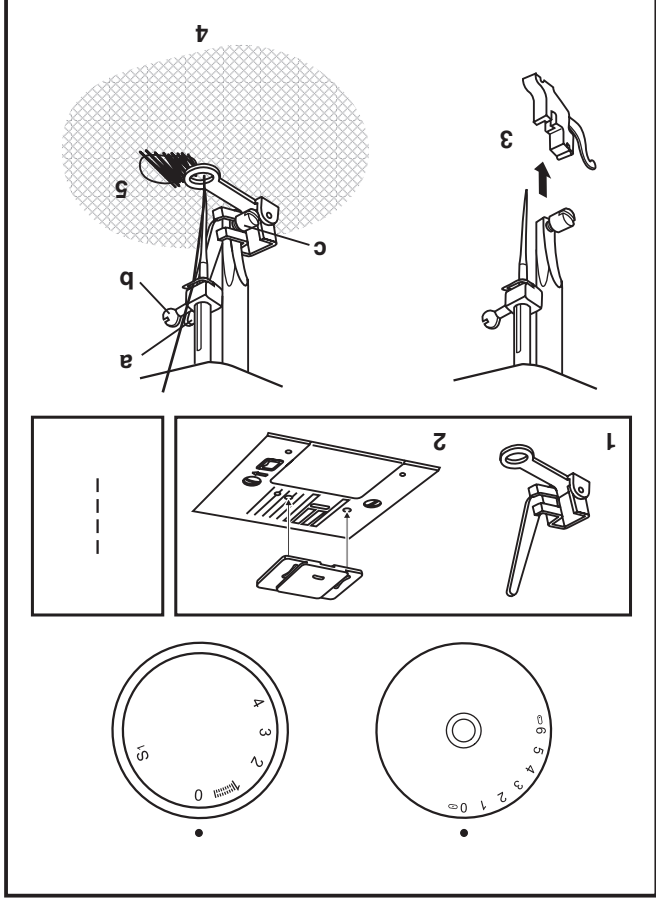
Het gebruik van een borduurring vergemakkelijkt het naaien, geeft een beter resultaat en wordt dus aanbevolen.

Opmerking:

Bij vrije hand borduren/stoppen maken we geen gebruik van het transport van de machine. Het verplaatsen van de stop gebeurt handmatig door de gebruiker. Coördineren van de naaisnelheid en het verplaatsen van de stof is dus noodzakelijk.

Meanderen:

Naai een rechte steek. De optioneel stop-/borduurvoet kan u helpen de stof te geleiden terwijl u naait. Draai de stof een beetje tijdens het naaien voor kleine, draaiende lijnen om de lagen stof en de vulling bijeen te houden.



* De rimpelvoet is een optioneel accessoire en hoort niet bij de standaard accessoires. (1)

- Verwijder de persvoethouder. (2)

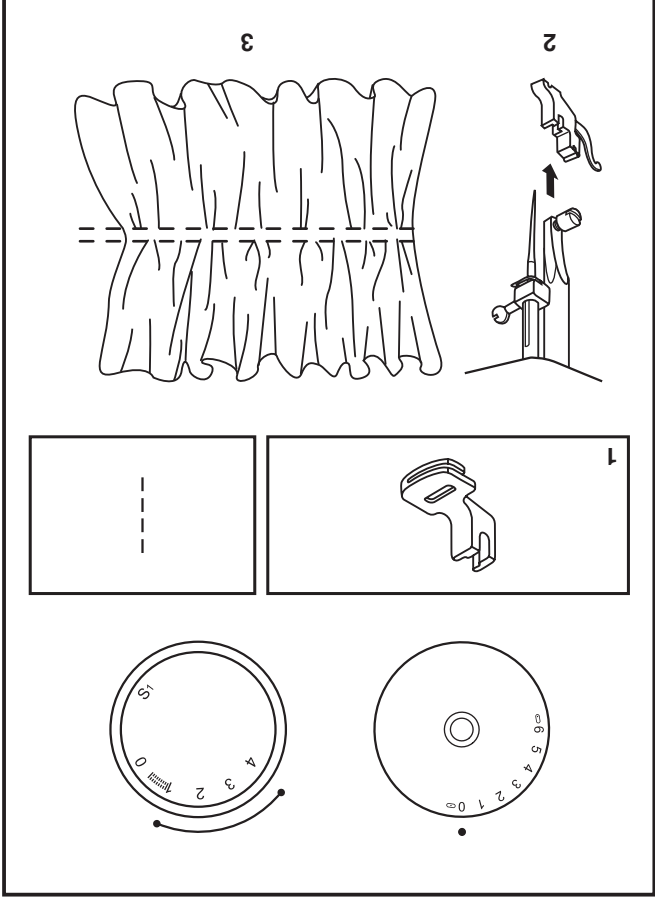
- Bevestig de rimpelvoet.

- Naai een enkele of meerdere rijen met een rechte steek.

- Voor meer plooi effect verlaag de bovenspanning tot 2 of lager zodat de onderdraad onder de stof komt te liggen. De steeklengte vergroten zal eveneens helpen om meer plooiën te maken.

- Trek nu aan de onderdraad om meer of minder te plooiën te krijgen. (3)

Nota:
De rimpelvoet is optioneel. Voor dit werk kan eventueel ook de standaard voet gebruikt worden.



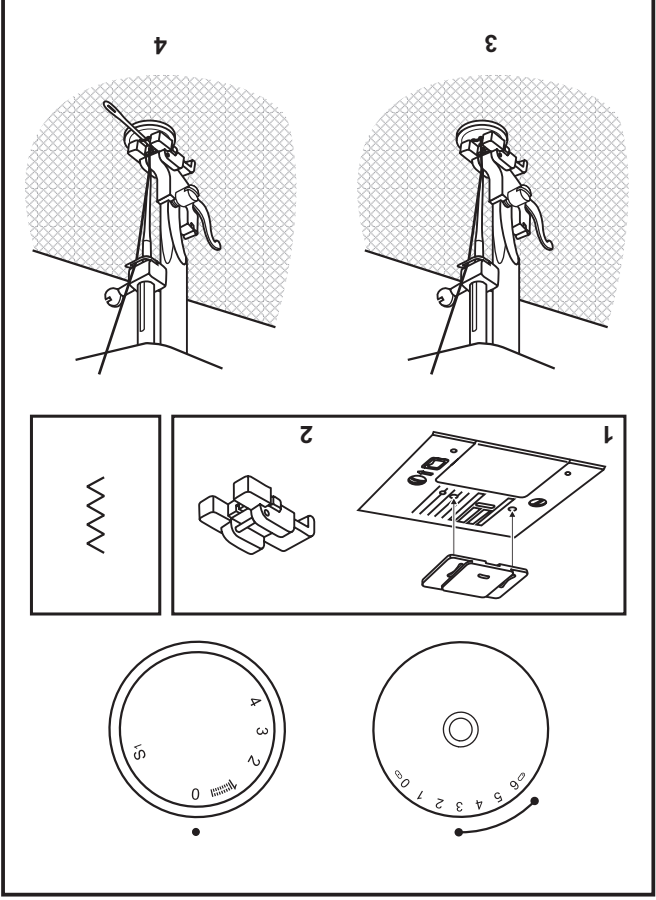
Installeer de stopplaat. (1)
 Vervang de universele naaivoet door de knopenaanzetvoet. (2)
 Stel de steeklengte in op "0".

Plaats de knoop en de stof onder de knoopaanzetvoet, zoals getoond (3).

Stel de machine in voor een zigzagsteek en stel de breedte in op "3" - "6". Draai aan het handwiel om te controleren of de naald goed in het linker en het rechter gat van de knoop gaat. Pas indien nodig de steekbreedte aan, afhankelijk van de afstand tussen de gaten van de knoop. Naai de knoop langzaam vast met ongeveer 10 steken.

Bring de naald omhoog uit de stof. Stel de machine weer in voor een rechte steek, met de breedte op "0" en naai enkele afrechtsteken.

Als er een "steeltje" nodig is, legt u een stopnaald op de knoop en naait u de knoop vast. Voor knopen met 4 gaten naait u eerst door de voorste twee gaten, dan duwt u het werk naar voren en vervolgens naait u door de achterste twee gaten.



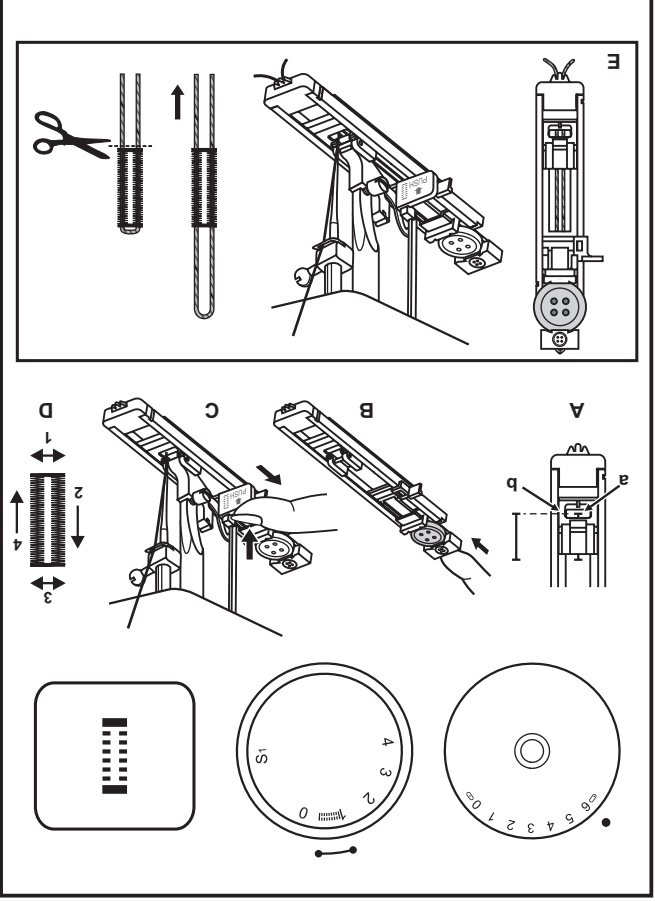
Het naaien van knoopsgaten is een eenvoudige procedure die betrouwbare resultaten oplevert. Het is echter wel het beste als u altijd eerst een knoopsgat maakt op een proeflapje van uw stof met versteviging ersonder.

Een knoopsgat maken

1. Markeer de positie van het knoopsgat met kleermakerskrijt op de stof.
2. Bevestig de knoopsgatvoet en zet de steekkeuzeknop op "6". Stel de steeklengteknop op "0,6". Stel de steekbreedte in op "6". Het kan echter nodig zijn de breedte aan te passen; naal eerst een proeflapje om dit te bepalen.
3. Breng de naalvoet omlaag en leg de markeringen op de naalvoet gelijk met de markeringen op de stof (A). (De voorste trems wordt eerst genaaid.) (Leg de markering op de stof (a) gelijk met de markering op de naalvoet (b).)
4. Open het knoopplaatje en breng de knoop aan (B).
5. Breng de knoopsgathendel omlaag en duw de hendel zachtjes terug (C).
6. Houd de bovendraad lichtjes vast en start de machine.
7. Het knoopsgat wordt gemaakt in de volgorde (D).
8. Stop de machine wanneer de knoopsgatcyclus klaar is.

Een knoopsgat maken in elastische stoffen (E)

1. Markeer de positie van het knoopsgat met kleermakerskrijt op de stof, genaaid, naait de machine over het koord heen.
2. Haak het dikke garen aan de achterkant van de knoopsgatvoet en breng dan de twee uiteinden van het dikke garen naar de voorkant van de voet; breng ze aan in de groeven en knoop ze daar tijdelijk vast.
3. Breng de naalvoet omlaag en begin te naaien.
4. *Stel de steekbreedte af op de diameter van de contourdraad. Wanneer u klaar bent met naaien, trekt u de dikke draad voorzichtig strak en knipt u de uitstekende stukjes af.



Voor zomen in gordijnen, breken, rokken, enz.

..... Blinde zoom voor elastische stoffen.

..... Blinde zoom voor stevige stoffen.

Zet de steeklenknop in het bereik dat op het schema rechts staat aangegeven. Blinde zomen worden gewoonlijk genaaid met een langere steeklenge. Zet de steekbreedtenknop op een geschikte instelling voor het gewicht/type stof dat wordt genaaid, binnen het bereik dat op het schema rechts op de pagina staat aangegeven. In het algemeen wordt een smalle steek gebruikt voor dunne stoffen en een bredere steek voor dichtere stoffen. Naai eerst een proeflapje zodat u zeker weet dat de machine-instellingen geschikt zijn voor de stof.

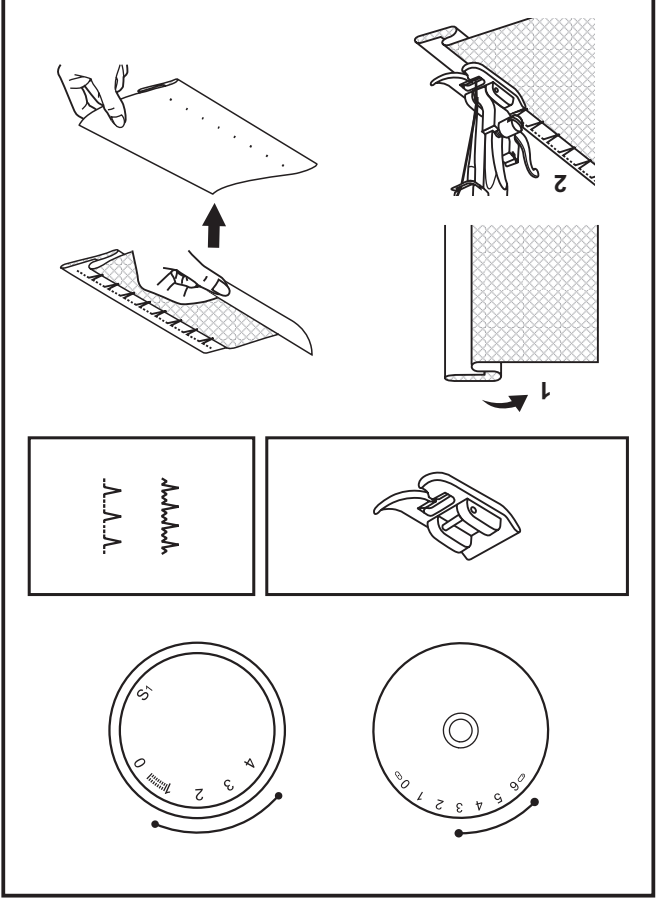
Blinde zoom:

Vouw de zoom omhoog op de gewenste breedte en pers. Vouw terug (zoals te zien is in fig. 1) tegen de goede kant van de stof en laat de bovenrand van de zoom ongeveer 7 mm (1/4") uitsteken naar de goede kant van de gevouwen stof.

Begijn langzaam op de vouw te naaien; zorg ervoor dat de naald de gevouwen bovenkant net raakt en één of twee stofdraadjes pakt. (2)

Vouw de stof uit wanneer de zoom klaar is en pers.

Opmerking: Om het naaien van blinde zomen nog eenvoudiger te maken, kunt u een blindzoomvoet gebruiken, verkrijgbaar bij uw SINGER®-handelaar. (Op pagina 6 vindt u het onderdeelnummer)



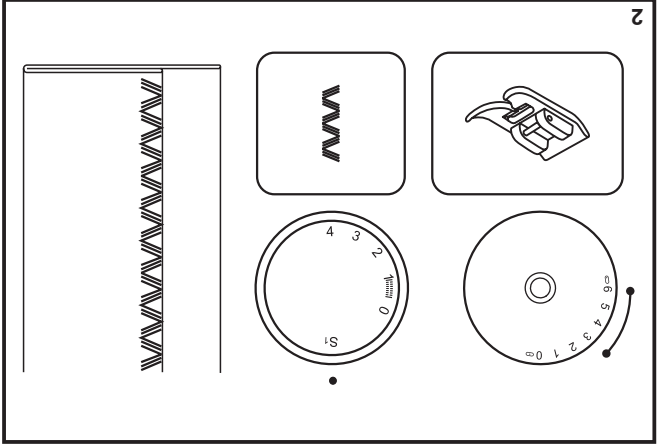
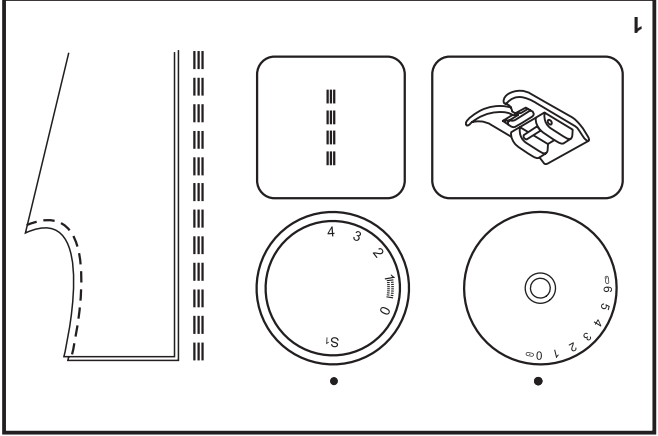
De elastische steken zijn met blauw aangegeven op de steekkeuzeknop. Om deze steken te selecteren, draait u de steekkeuzeknop op de gewenste steek. Draai de steekkeuzeknop vervolgens naar de indicator met "S1". Er zijn diverse elastische steken; dit zijn twee voorbeelden:

Rechte elastische steek
 Zet de steekkeuzeknop op " " : " " " " " "

Deze steek wordt gebruikt om drieduidige versterking te geven aan elastische en slijtgevoelige naden. De machine naait twee steken vooruit en een steek achteruit.

Zigzag-siersteek
 Zet de steekkeuzeknop op " " : " " " " " "

De zigzag-siersteek is geschikt voor stevige stoffen zoals denim, corduroy, popeline, ongekeperd linnen, enz.



NL Achteruit naaien

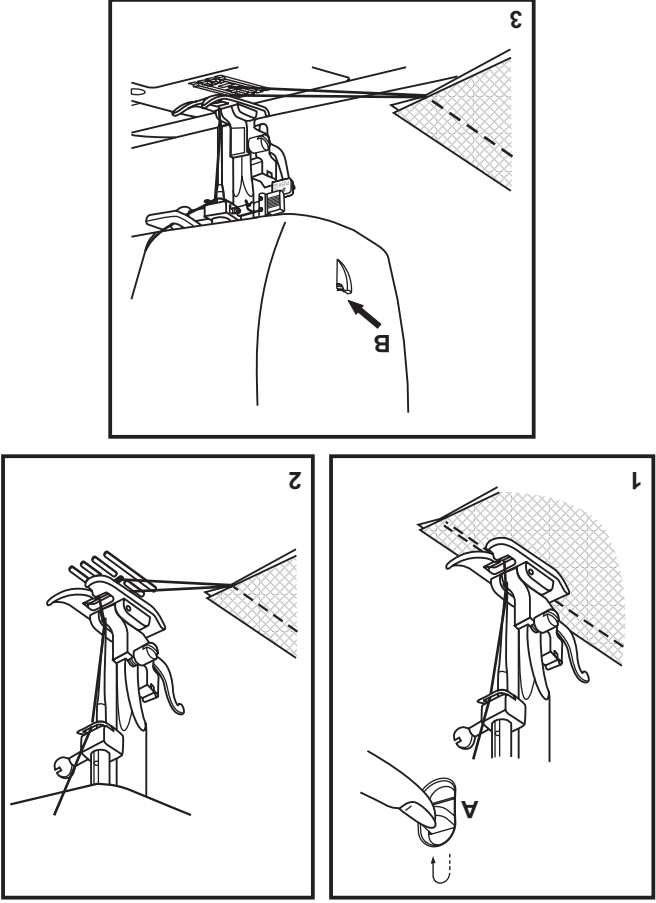
Om het begin en einde van een naad te verstevigen en te hechten, drukt u de achteruitnaaiknop (A) naar beneden en naait u een paar steken achteruit.
Laat de knop vervolgens los en de machine naait weer vooruit. (1)

Het naaiwerk verwijderen

Draai het handwiel naar u toe (linksom) tot de naald in de hoogste stand staat.
Zet de persvoet omhoog en verwijder het werk dat zich achter de persvoet en de naald bevindt. (2)

De draad afsnijden

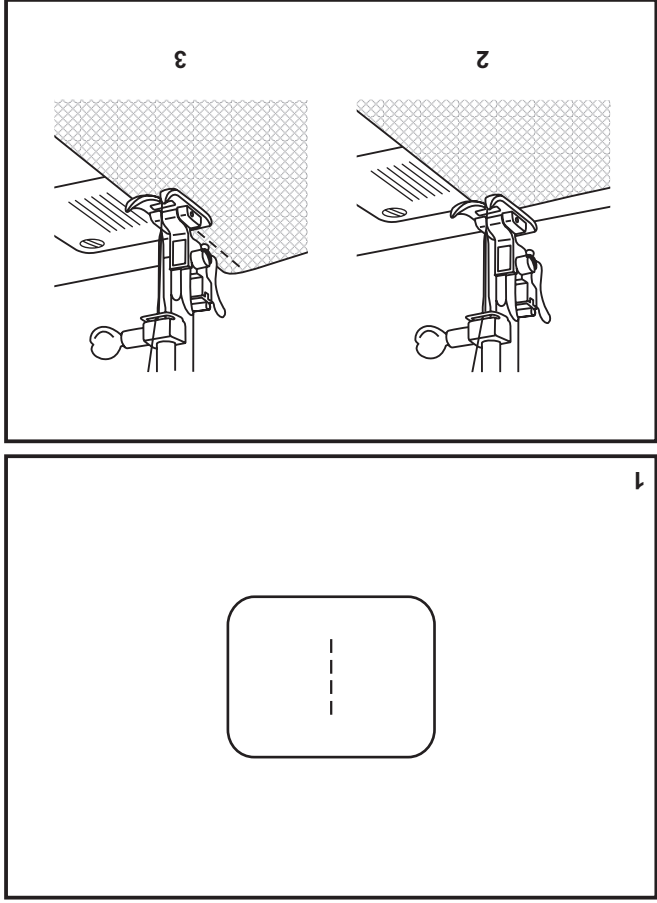
Trek de draden omlaag en achter de persvoet. Breng de draden naar de zijkant van het voorkapje in de draadafsnijder (B).
Trek de draden omlaag en snijd ze af. (3)



Om te beginnen met naaien stelt u de machine in op een rechte steek. (1)

Leg de stof onder de naaivoet met de stotrand op de gewenste naadgelderlijn op de naaldplaat. (2)

Breng de persvoelichter omlaag en duw dan het voetpedaal in om te beginnen met naaien. (3)



NL Steekbreedteknop en steeklengteknop

Functie van de steekbreedteknop

De maximale zigzagsteekbreedte voor zigzagsteken is 5 mm; de breedte kan naar wens worden verminderd. De breedte wordt groter als u de zigzagknop van "0" - "6" draait. (1)

Met de steekbreedteknop stelt u ook de naaldpositie voor de rechte steek in. "0" is naaldpositie midden, "6" is uiterst links.

Functiones van de steeklengteknop tijdens het zigzaggen

Zet de steekkeuzeknop op zigzag.

De dichtheid van zigzagsteken wordt groter als de instelling van de steeklengteknop naar "0" gaat.

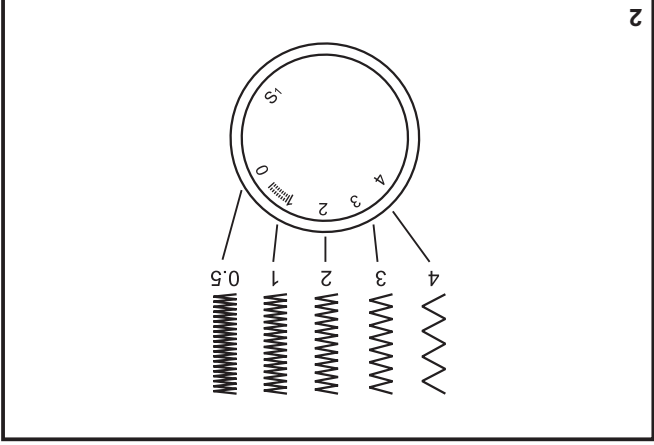
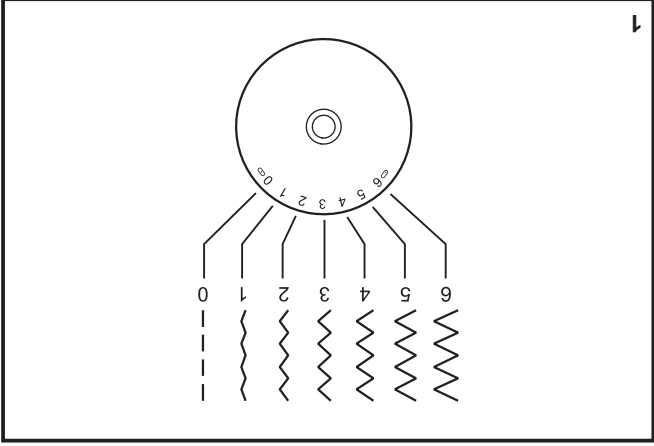
Gewoonlijk krijgt u bij "3" of lager mooie zigzagsteken. (2)

Dichte zigzagsteken worden cordonsteken genoemd. (2)

De functie van de steeklengteknop bij rechte steken

Voor het naaien met rechte steken draait u de steekkeuzeknop naar de instelling voor rechte steken. Als u aan de steeklengteknop draait, vermindert de lengte van de afzonderlijke steken naarmate de knop dichterbij de "0" komt. De lengte van de afzonderlijke steken neemt toe naarmate de knop dichterbij de "4" komt. In het algemeen gebruikt u een langere steeklengte bij het naaien van dichtere stoffen of wanneer u een dikkere naald of dikker garen gebruikt. Gebruik een kortere steeklengte bij het naaien van dunnere stoffen of wanneer u een dunner naald of dunner garen gebruikt.

14



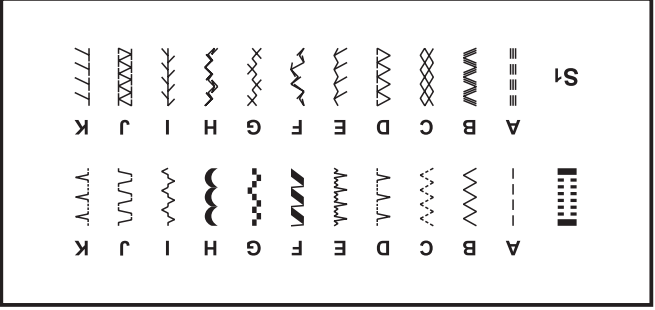
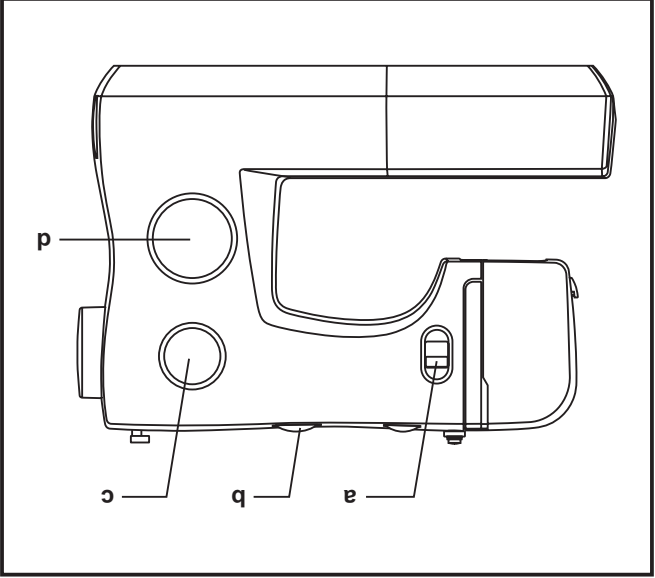
Het schema op deze pagina geeft de steken weer die op de machine beschikbaar zijn.

Steken op de bovenste rij van het overzicht worden op de steekkeuzeknop in het grijs weergegeven. Om de grijze steekpatronen te selecteren, draait U aan de steekkeuzeknop. (d) Gebruik de steekengteknop (c) om de steekengte naar uw wens aan te passen voor het project. Gebruik de steekbreedteknop (b) om de breedte van de steek naar wens aan te passen.

De steken in de onderste rij van het schema zijn op de steekkeuzeknop in het blauw aangegeven. Blauw geeft aan dat de steek elastisch is; informatie over het naaien van deze elastische steken staat op pagina 17.

De steekkeuzeknop kan in beide richtingen worden gedraaid.

- a. Achteruitnaalknop
- b. Steekbreedteknoop
- c. Steekengteknoop
- d. Steekkeuzeknoop



Bovendraadspanning

Standaardarstelling voor de spanning van de bovendraad: "4". (1)

Draai de knop naar een hoger cijfer om de spanning te verhogen.

A. Normale spanning voor rechte steek.

B. Spanning te laag voor rechte steek, draai de knop naar een hoger cijfer.

C. Spanning te hoog voor rechte steek, draai de knop naar een lager cijfer.

D. Normale spanning voor de zigzagsteek en voor decoratief naaien, (normaal is wanneer de bovendraad een beetje zichtbaar is aan de onderzijde van de stof).

Spanning onderdraad

De spanning van de spoeldraad werd correct afgesteld in de fabriek. U dient deze dus niet aan te passen.

Belangrijk:

- Een correcte arstelling van de draadspanning is belangrijk voor een mooi naieresultaat.

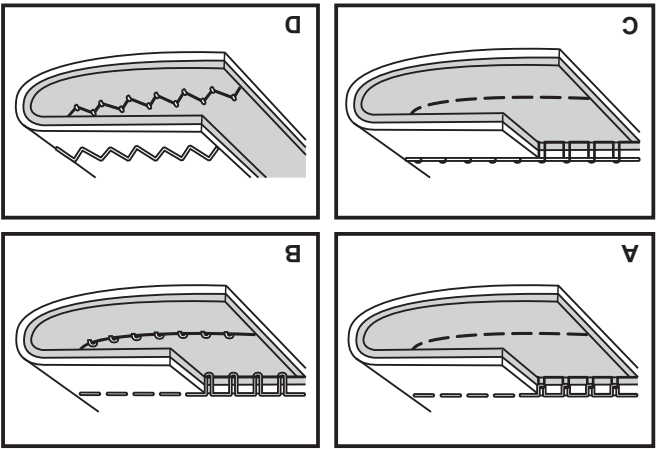
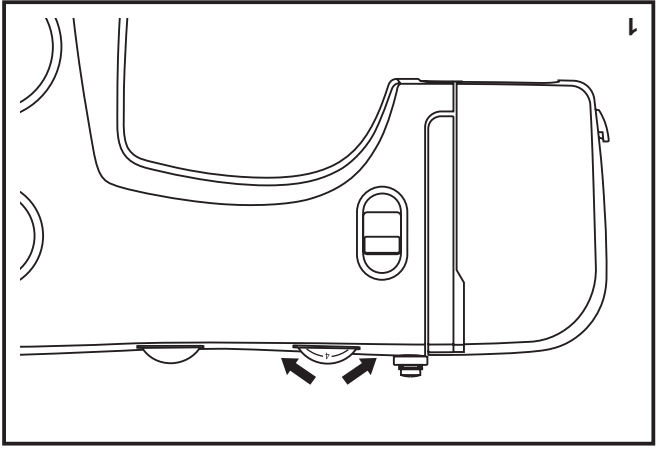
- Er bestaat geen vaste arstelling die geldt voor alle steekfuncties, gebruikte garens of stoffen.

- Een evenwichtige spanning (identieke steken aan beide zijden van de stof) is normaal alleen wenselijk bij het gebruik van een rechte steek.

- 90% van al het naaiwerk vereist een spanning tussen "3" en "5".

- Voor zigzag en andere decoratieve stiksels zal de draadspanning over het algemeen altijd lager zijn dan bij de rechte steek.

- Bij decoratieve stiksels krijgt u altijd een moelere steek en minder plooiën wanneer u zorgt dat de bovendraad lichtjes zichtbaar is aan de onderkant van de stof.



NL De onderdraad ophalen

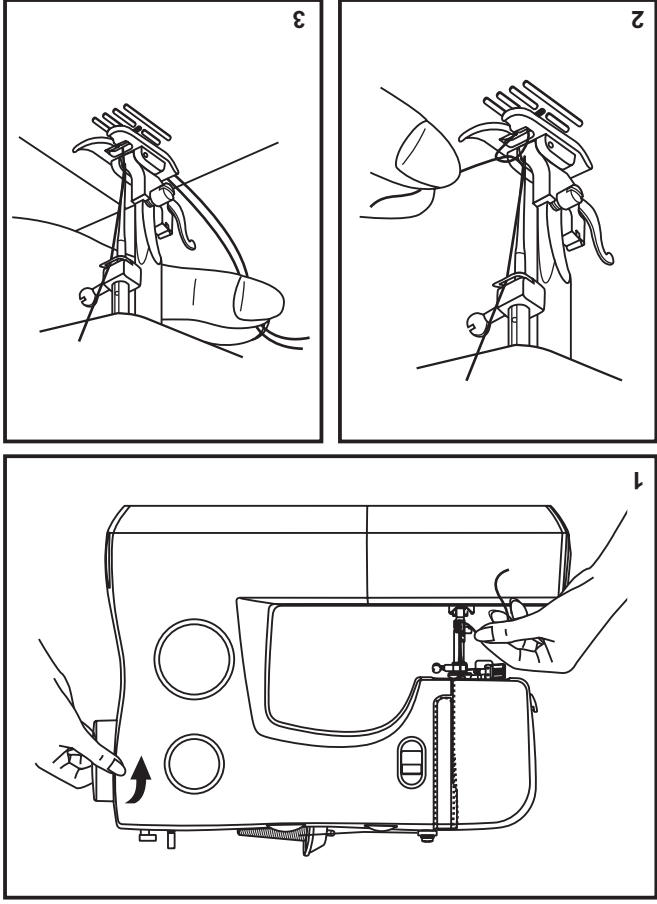
Houd de bovendraad met de linkerhand vast.
Draai het handwiel (1) naar u toe (linksom) om de naald te laten zakken en weer omhoog te brengen.

Let op:
Als het moeilijk is de onderdraad omhoog te brengen, controleer dan of de draad niet wordt beklemd door het deksel met scharnieren of de afneembare uitschuijtafel.

Trek nu zachtjes aan de bovendraad om de onderdraad via het gat in de naaldplaat naar boven te halen. (2)

Leg nu beide draden onder de persvoet door naar achter. (3)

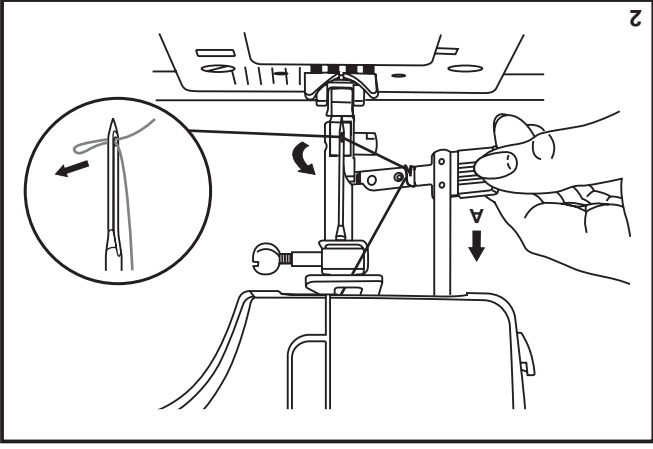
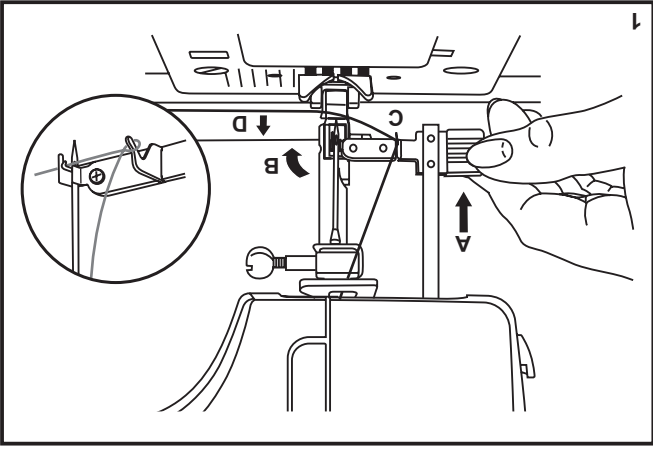
11



NL Automatische draadrijger

- Breng de naald in de hoogste positie.
- Duw hendel (A) zo ver mogelijk omlaag.
- De draadrijger gaat automatisch naar de inrijpositie (B).
- Leid de draad om de draadgeleider (C).
- Leid de draad voor de naald langs van beneden naar boven om de haak (D) heen.
- Laat de hendel (A) los.
- Trek de draad door het oog van de naald.

Let op:
Zet de aan/uitknop op uit ("O")!



Dit is een eenvoudige opdracht die correct moet worden uitgevoerd omdat anders bij het naaien verschillende problemen kunnen optreden.

- Plaats om te beginnen de naald in de hoogste stand (1) en blijf het handwiel naar links draaien totdat de naald iets begint te dalen. Breng de persvoet omhoog om de spanningsplaatjes open te zetten.

Opmerking: om veiligheidsredenen raden wij u aan de stroom uit te schakelen alvorens u de machine inrijgt.

- Het de garenpen omhoog. Plaats een klos garen op de garenpen zoals getoond. Voor kleine kant van de garenkloshouder tegen de klos. (2)

- Trek de draad door de bovenste draadgeleider (3) en door de voorspanning zoals getoond wordt. (4)

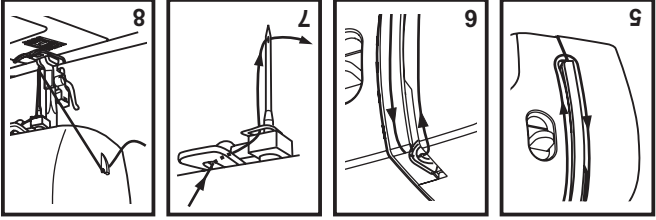
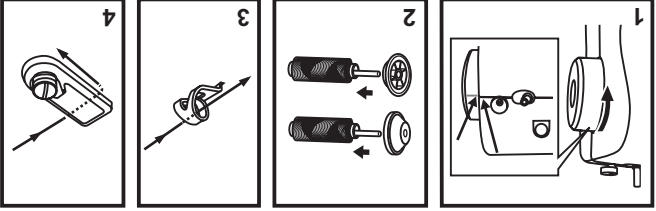
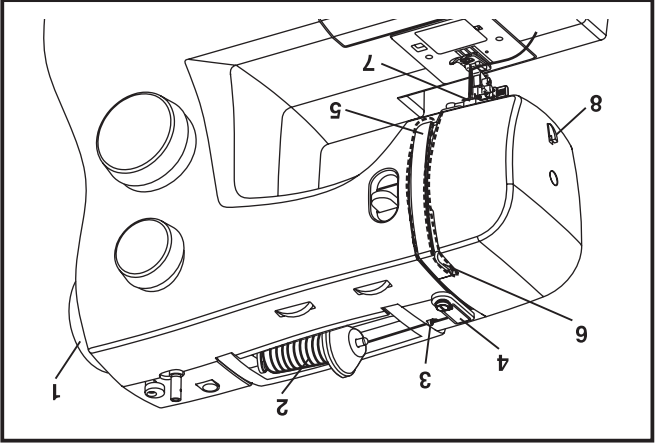
- Hierbij is het handig de draad vast te houden tussen de klos en de draadgeleider. (5)

Rijg de spanningsmodule in door de draad naar beneden te leiden via de rechtergult en weer naar boven via de linkergult.

- Haal de draad bovenaan deze beweging van rechts naar links door het oog van de draadhevel en leid de draad weer naar beneden. (6)

- Haal de draad nu achter de horizontale draadgeleider door en vervolgens door de draadgeleider die zich bevindt op de naaldkleem (7). Ga nu naar beneden naar de naald en rijg deze van voor naar achter in.

- Trek ongeveer 15-20 cm garen naar achter het oog van de naald. Snijd de draad af met de ingebouwde draadafsnijder. (8)



NL Een spoel inzetten

Als men een spoel inzet moet de naald in de hoogste stand staan!

1. Zet de spoel in de spoelbak en zorg dat de draad tegen de klok indraait (zie pijl).

2. Trek de draad door opening (A).

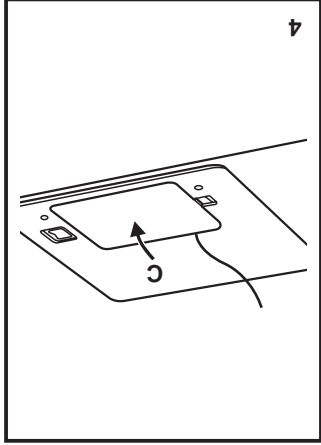
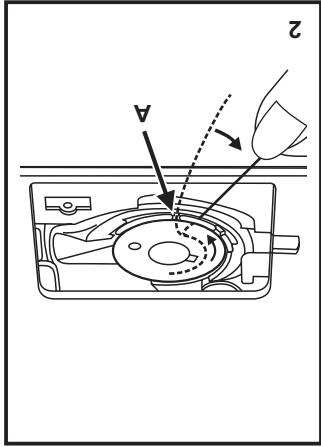
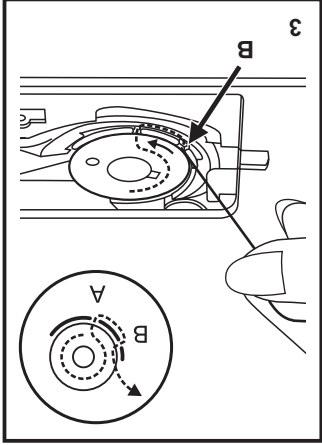
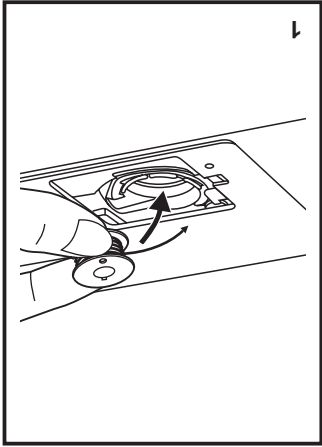
3. Trek nu de draad met de klok mee tot deze in opening (B) komt.

4. Trek nu nog ongeveer 15 cm. garen door naar achter. Sluit nu de spoelbakruimte met het deksel (C).

Let op:

Schakel de stroom uit bij verwisselen van een spoel.

8



NL Een spoel vol winden

- Plaats het garen en de bijbehorende garenkloshouder op de garenpen. (1/2)

- Klik de draad in draadgeleider. (3)

- Draai de draad (rechtson) rond de spanning van de spoelwinder. (3)

- Breng de draad door het gatje van de spoel en plaats de spoel op de spoelwinderas. (5)

- Duw nu de spoelwinderas naar rechts. (6)

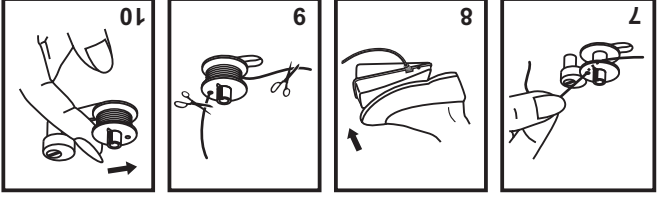
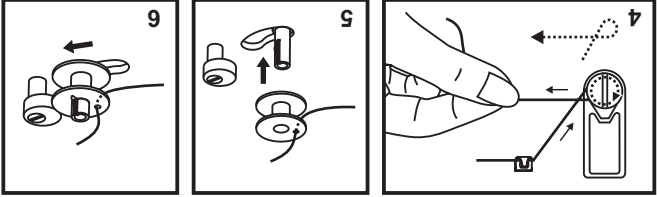
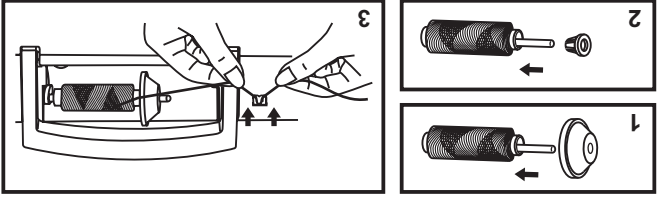
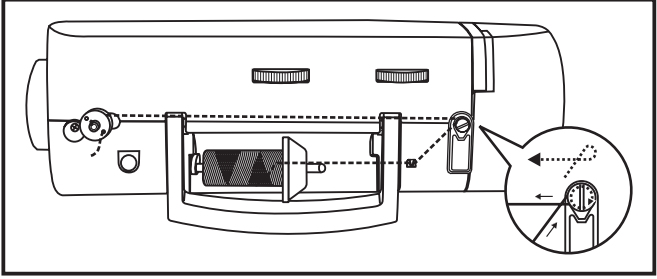
- Houd het gareneinde vast. (7)

- Duw het voetpedaal in. (8)

- Knip de draad af. (9)

- Duw nu de spoelwinderas terug naar links en haal de spoel er af. (10)

Let op:
Als de spoelwinderas naar rechts staat (spoelwinderstand), zal de machine niet naaien en zal het handwiel niet draaien. Om te kunnen naaien, duwt u de spoelwinderas naar links (naaistand).



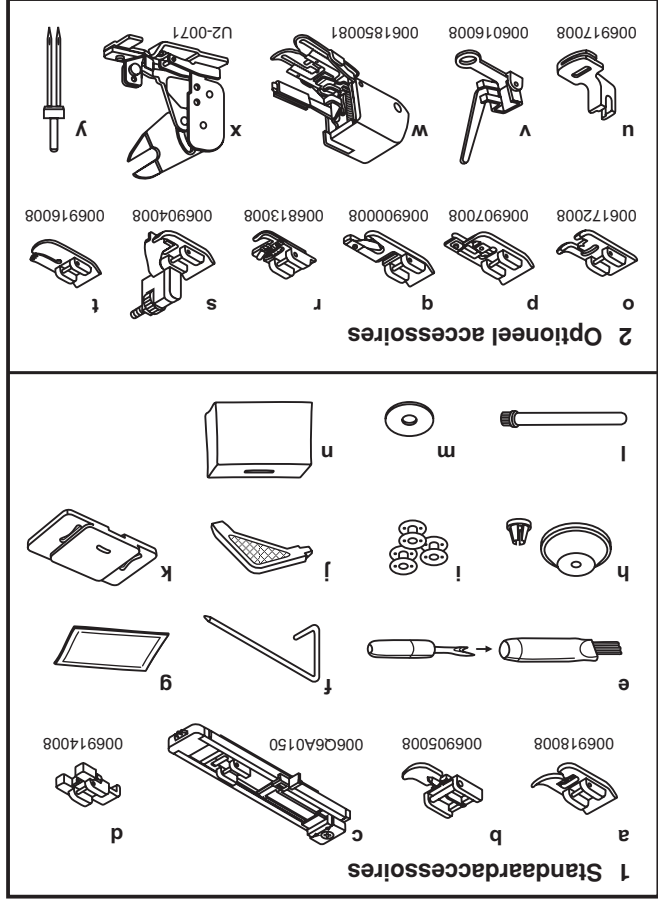
Standaardaccessoires (1)

- a. Standaardpersvoet
- b. Ritsvoet
- c. Knoopsgatenvoet
- d. Knoopaanzetvoet
- e. Tormesje/stofkwasje
- f. Kant-/quiltigleider
- g. Set naalden
- h. Garenkloshouder
- i. Spoelen (3x)
- j. Haakse schroevendraaier
- k. Stopplaat
- l. Tweede garenpen
- m. Klosviltje
- n. Hoes

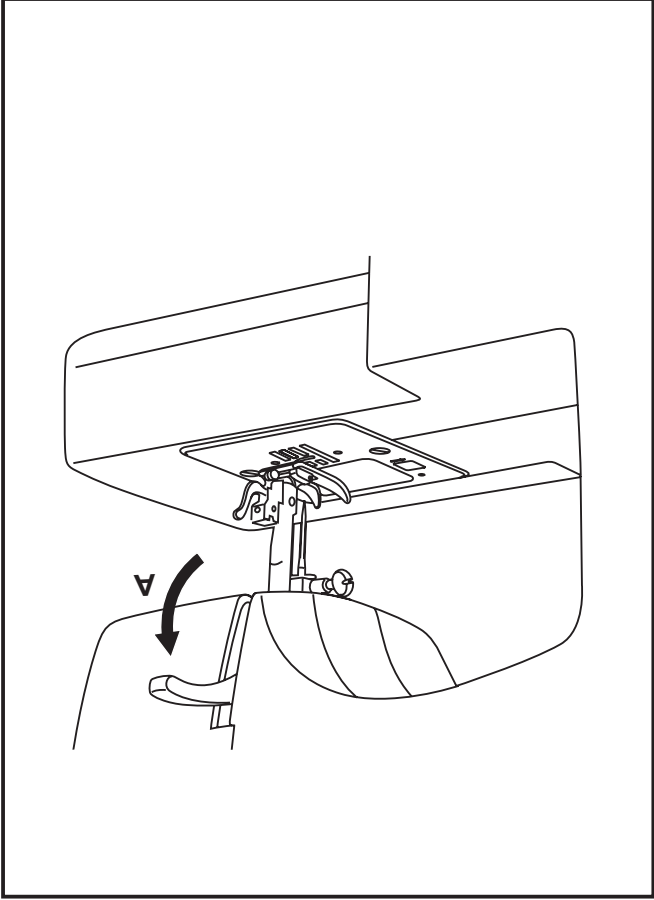
Optioneel accessoires (2)

(Deze 11 accessoires worden niet standaard meegeleverd met de machine; zij kunnen echter steeds bijbesteld worden via een erkend verdeelpunt.)

- o. Cordonvoet
- p. Overlockvoet
- q. Rolzoomvoet
- r. Koordvoet
- s. Blindzoomvoet
- t. Quiltvoet
- u. Rimpelvoet
- v. Stop/borduurvoet
- w. Boventransporthoofd
- x. Kantsnijder
- y. Tweelingsnaald



Bij verwerking van meerdere lagen stof of dikke stoffen kan de persvoet in een hogere stand (A) gezet worden om het plaatsen van de stof te vergemakkelijken.



NL De machine aansluiten

Sluit de machine aan zoals hiernaast getoond wordt. (1)
De stroomkabel van de machine is voorzien van een gepolariseerde stekker die enkel geschikt is voor gebruik in combinatie met een gepolariseerd stopcontact. (2)

Let op:
Haal de stekker uit het stopcontact als de machine niet gebruikt wordt.

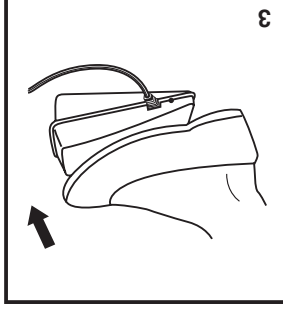
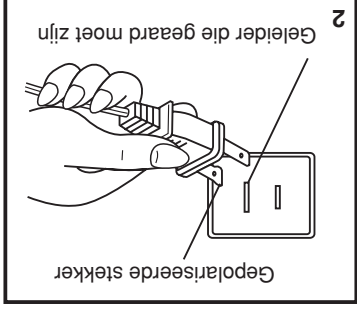
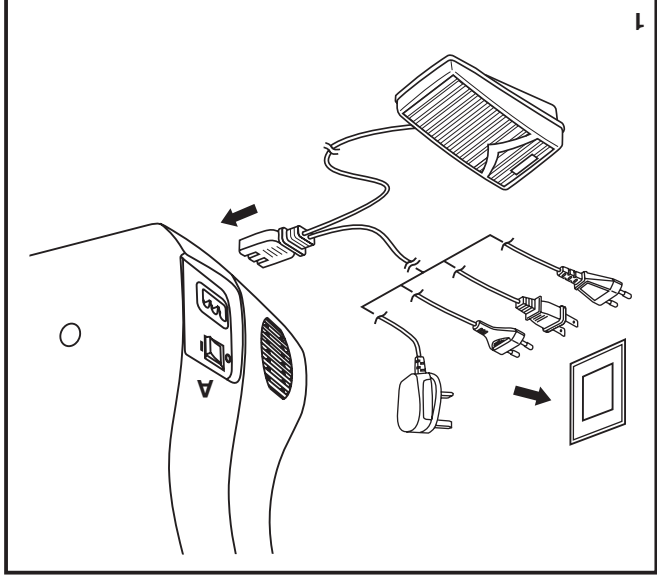
Voetpedaal
Met het voetpedaal regelt u de naaisnelheid van de machine. (3)

Let op:
Raadpleeg een gediplomeerd elektricien als u twijfelt over de aansluiting. Haal de stekker uit het stopcontact als u de machine niet gebruikt.
U mag enkel volgend type voetpedaal gebruiken: KD-1902 (regio 110-120V) / KD-2902 (regio 220-240V) vervaardigd door ZHEJIANG FOUNDER MOTOR CORPORATION LTD. (China) 4C-326G (regio 230V) vervaardigd door Wakaho Electric Ind. Co., Ltd. (Vietnam)

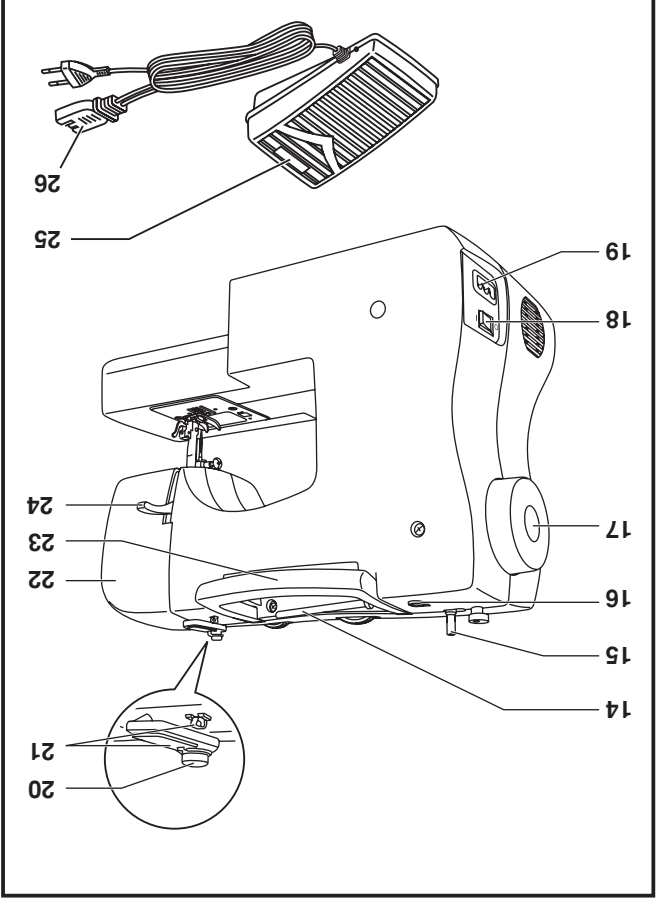
Verlichting
Zet de hoofdschakelaar (A) op " I " : het lampje gaat aan en de machine is klaar voor gebruik.

BELANGRIJKE OPMERKING
Voor apparaten met een 2-polige stekker (de ene contacten is breder dan de andere).
Om het gevaar voor elektrische schokken te beperken, past deze stekker op slechts één manier in een gepolariseerd stopcontact. Draai de stekker om als deze niet helemaal in het stopcontact past. Als de stekker dan nog steeds niet past, neem dan contact op met een erkend elektricien om een juist stopcontact te laten installeren. Breng geen enkele verandering aan aan de stekker.

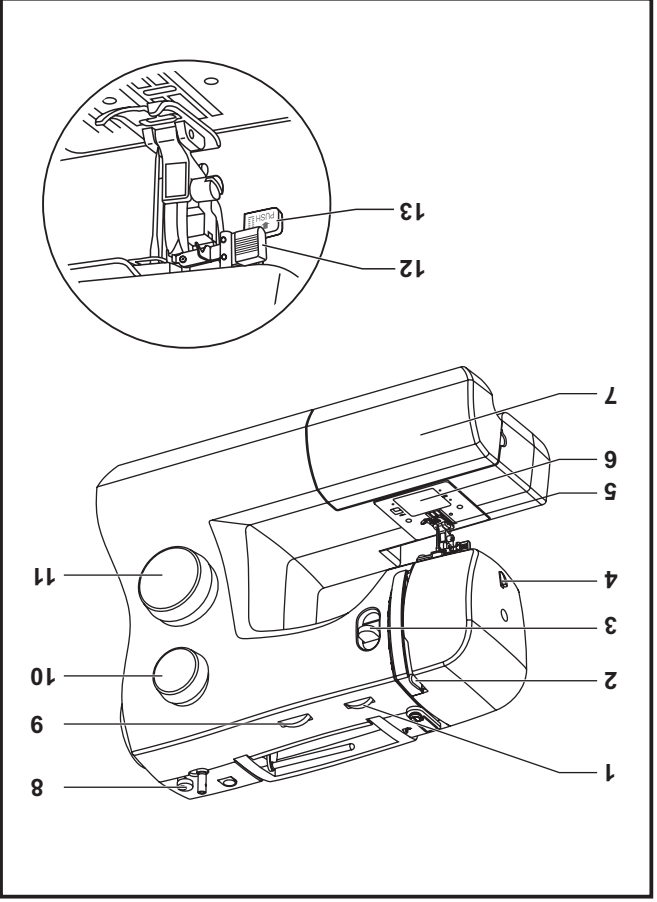
4



- 14. Horizontale garenen
- 15. Spoelwinderas
- 16. Gat voor extra garenen
- 17. Handwiel
- 18. Stroom-/lichtschakelaar
- 19. Stekkerhuis
- 20. Draadgeleider
- 21. Bovendraadgeleider
- 22. Voorkapje
- 23. Handvat
- 24. Persvoethevel
- 25. Voetpedaal
- 26. Voedingskabel



1. Draadspanningsknop
2. Draadhevel
3. Achterritnaalknop
4. Draadatsnijder
5. Persvoet
6. Naaldplaat
7. Verwijderbare aanschnittafel (opbergruimte accessoires)
8. Spoelwinderstop
9. Steekbreedteknop
10. Steeklengteknop
11. Steekkeuzeknop
12. Automatische draadlinrijger
13. Knoopsgathendel



Basisinformatie over de machine	
Belangrijkste delen van de machine	2/3
De machine aansluiten	4
De persvoethevel (2 standen)	5
Accessoires	6
De machine inrijgen	
Een spoel vol winden	7
Een spoel inzetten	8
De bovendraad inrijgen	9
Automatische draadinrijger	10
De onderdraad ophalen	11
De draadspanning instellen	12
Naaien	
Uw steek kiezen	13
Steekbreedteknop en steeklengteknop	14
Rechte steken naaien	15
Achteruit naaien/Het naaiwerk verwijderen/De draad afsnijden	16
Elastische steken kiezen	17
Blinde zoom	18
Eenstaps-knoopsgaten naaien	19
Knopen aanzetten	20
Rimpelen	21
Stoppen uit de vrije hand, meanderen	22
Boventransportvoet (Optioneel)	23
Kantsnijder (Optioneel)	24
Algemene informatie	
De aanschuitafel installeren	25
De naaiervoethouder bevestigen	26
Tabel voor naaid, garen en stof	27
Stopplaat	28
Onderhoud en probleemoplossing	
Een naaid inzetten en vervangen	29
Het lampje vervangen	30
Probleem oplossen	31

GEFELICITEERD

Als eigenaar van deze nieuwe Singer naaimachine, staat u aan de start van een opwindend, creatief avontuur. U zult onmiddellijk merken dat u op een van de eenvoudigst te bedienen naaimachines werkt die ooit is gemaakt.

Wij raden u aan, alvorens u begint te naaien, om even de tijd te nemen om de vele mogelijkheden en het bedieningsgemak van deze machine zelf te ontdekken door deze handleiding stap voor stap door te nemen terwijl u voor de machine zit.

Om er voor te zorgen dat u steeds over de meest moderne naaimogelijkheden beschikt, behoudt de fabrikant zich het recht voor, indien nodig, het design, het concept of de accessoires van deze machine aan te passen.

SINGER is een geregistreerd handelsmerk van The Singer Company Limited of partners.
©2010 The Singer Company Limited of partners. Alle rechten voorbehouden.

Bij gebruik van een elektrisch apparaat, dienen altijd de standaard veiligheidsmaatregelen in acht genomen te worden, waaronder de volgende:
Lees alle voorschriften goed door voordat u deze naaimachine in gebruik neemt.

GEVAAR - Om de kans op elektrische schok te minimaliseren:

1. Laat deze naaimachine nooit onbetheerd achter terwijl de stekker in het stopcontact zit.
2. Verwijder de stekker altijd uit het stopcontact na gebruik of alvorens de machine schoon te maken.
3. Haal de stekker altijd uit het stopcontact voordat u het lampje vervangt. Verang het lampje altijd door een lampje van hetzelfde type (regio 220-240V).

WAARSCHUWING - Om de kans op brandwonden,

vuur, elektrische schok of persoonlijke letsels te minimaliseren:

1. Sta niet toe dat de machine gebruikt wordt als een stuk speelgoed. Extra oplettendheid is geboden wanneer deze naaimachine gebruikt wordt door of in de nabijheid van kinderen.
2. Gebruik deze naaimachine enkel zoals voorgeschreven in deze handleiding. Gebruik enkel de door de fabrikant aanbevolen accessoires vermijd in deze handleiding.
3. Gebruik de naaimachine nooit als de stekker of de stroomkabel beschadigd is, als deze niet werkt zoals het hoort, als deze op de grond of in het water gevallen is of als deze beschadigd is. Breng de machine naar het dichtstbijzijnde erkende verkooppunt of service center voor revisie, reparatie, elektrische of mechanische afstelling.
4. Gebruik de machine nooit als één van de ventilatieopeningen en geblokkeerd is. Houd de ventilatieopeningen van de naaimachine en de voeteerstand vrij van opeenhopingen van stof, pluïsfjes, losse stukjes stof en draad.
5. Houd uw vingervan verwijderd van de bewegende delen. Uiterste voorzichtigheid is geboden in de buurt van de naaimachinaanaald. Gebruik steeds de juiste naaldplaat. De verkeerde naaldplaat kan de naald doen breken.

BEWAAAR DEZE HANDLEIDING

Deze naaimachine is enkel bestemd voor huishoudelijk gebruik.

7. Gebruik geen kromme naalden.
8. Trek niet aan de stof of dwang de stof niet terwijl u naait. Hierdoor kan de naald buigen en dus breken.
9. Schakel de machine altijd uit (schakelaar op stand "O") als u aanpassingen uitvoert in de buurt van de naald zoals het inrijgen van de naald, het wisselen van naald, het plaatsen van de spoel of het wisselen van persvoetje, enz.
10. Haal de stekker altijd uit het stopcontact voor het verwijderen van de naald, het oliën van de machine of voor het uitvoeren van een onderhoudswerkzaamheden in deze handleiding.
11. Laat niets vallen of steek niets in de openingen van de machine.
12. Gebruik de machine niet buitenshuis.
13. Gebruik de machine niet in ruimtes waar spuitbussen gebruikt worden of waar zuurstof wordt toegediend.
14. Om de machine uit te schakelen, zet u alle schakelaars op de "uit"-stand ("O") en haalt u vervolgens de stekker uit het stopcontact.
15. Verwijder de stekker niet uit het stopcontact door aan de stroomkabel te trekken maar grijp de stekker zelf vast en trek hieraan.
16. Het geluidsniveau bedraagt onder normale omstandigheden 75dB(A). Het trekken van de machine uit of haal de stekker uit het stopcontact wanneer de machine niet goed werkt.
17. Zet de machine uit of haal de stekker uit het stopcontact wanneer de machine niet goed werkt.
18. Zet niets op het voetebedaal.
19. Als het snoer aan het voetebedaal is beschadigd, moet het worden vervangen door de fabrikant, een erkende reparateur of een persoon met vergelijkbare kennis en ervaring om gevaar te voorkomen.
20. Dit toestel is niet bedoeld voor gebruik door personen (ook kinderen) met verminderde lichaamselijke, zintuiglijke of mentale functies, of met onvoldoende ervaring en kennis, tenzij ze onder toezicht staan of geïnstrueerd worden over het gebruik van het toestel door een persoon die verantwoordelijk is voor hun veiligheid.
21. Kinderen moeten onder toezicht staan, zodat ze niet met het toestel kunnen spelen.

3323 HANDLEIDING

SINGER®

