



b37



Directives d'emploi

bernette  
SWISS DESIGN





# Table des matières

<b>COMPOSANTS DE LA MACHINE</b>	<b>6</b>	Programme de reprisage	37
Composants de la machine	6	Réalisation d'une bride de renfort	38
Accessoires standard	7	Réalisation d'œillets	38
Table rallonge	7	Mise en place d'une fermeture à glissière	39
Plateau à ouvrage et coffret d'accessoires	8	Point invisible	41
Récapitulatif des points	8	Couture de boutons	42
		Couture de rubans élastiques	43
<b>PRÉPARATIFS</b>	<b>9</b>	<b>POINTS DÉCORATIFS</b>	<b>43</b>
Raccordement à l'alimentation électrique	9	Vari-Overlock (ourlet coquille)	43
Régulation de la vitesse de couture	10	Appliques	44
Touches de commande de la machine	11	Point de feston / point coquille	44
Retrait ou fixation du support de pied-de-biche	13	Nids d'abeilles	45
Abaissement et levage de la griffe d'entraînement	14	Couture d'assemblage de morceaux de patchwork	46
Changement d'aiguille	14	Point entre-deux	46
Table des tissus et aiguilles	14	Point de matelassage	47
Rembobinage et mise en place de la canette	15	Point satin	47
Enfilage – Machine	18	Couture de franges	48
Enfile-aiguille	19	Point de broderie ajourée	48
Enfilage du fil inférieur	20	Point de croix	49
Écran LCD	21	Points décoratifs	49
Mode Réglages	22	Combinaison de points décoratifs	50
Ajustement de la tension de fil pour le point droit	23	Équilibrage	50
Ajustement de la tension de fil pour le point zigzag	24		
<b>COUTURE SIMPLE</b>	<b>25</b>	<b>ENTRETIEN DE LA MACHINE</b>	<b>51</b>
Couture d'un point droit	25	Nettoyage de la coursière et de la griffe d'entraînement	51
Point droit	27	Mise en place du porte-canette	51
Point arrière programmé	27	Problèmes et signaux avertisseurs	52
Point d'arrêt	27	Dépannage	53
Point stretch	27		
Point droit triple	28	<b>POINTS TYPES</b>	<b>54</b>
Point sculpture	28	Récapitulatif	54
Point sellier	28		
Point zigzag	29		
Point zigzag cousu	30		
Point de surjet stretch	30		
Point de surjet	30		
Diverses boutonnères et leur emploi respectif	31		
Boutonnière à linge	32		
Ajustement de la largeur et de la densité de point pour les boutonnères	34		
Boutonnière tailleur	35		
Boutonnière à œillet	35		
Boutonnière stretch	35		
Boutonnière avec armature en fil	36		

## IMPORTANT

Les consignes de sécurité fondamentales suivantes doivent impérativement être respectées lors de l'utilisation d'un appareil électrique :

Avant toute utilisation de la machine, lire attentivement ce mode d'emploi.

Ranger le mode d'emploi à un endroit approprié avec la machine et le transmettre avec la machine si celle-ci est confiée à une tierce personne.

**Si la machine n'est pas utilisée ou n'est pas surveillée, elle doit être de principe débranchée du secteur. Pour ce faire, retirer la fiche secteur de la prise de courant.**

## AVERTISSEMENT !

Pour écarter tout risque de brûlures, d'incendie, de décharge électrique ou de blessures des personnes

1. La machine ne doit pas être utilisée par des enfants de moins de 8 ans ou des personnes aux capacités physiques, sensorielles ou mentales limitées ou ne possédant pas les connaissances ou l'expérience nécessaire à l'utilisation de la machine. Dans de tels cas, la machine peut uniquement être utilisée sous la surveillance d'une personne responsable de la sécurité en mesure d'expliquer le fonctionnement de la machine.
2. La machine ne doit pas être utilisée comme un jouet. La plus grande prudence est recommandée si la machine est utilisée par des enfants, à proximité d'enfants ou de personnes à la perception réduite.
3. Cette machine doit uniquement être utilisée aux fins décrites dans la présente notice. Seules les pièces d'accessoires recommandées par le fabricant doivent être utilisées.
4. Surveiller les enfants pour s'assurer qu'ils ne jouent pas avec la machine.
5. Cette machine ne doit en aucun cas être utilisée si un câble est endommagé ou qu'une fiche secteur est défectueuse, si la machine ne fonctionne pas correctement, si elle est tombée ou qu'elle a été endommagée ou encore qu'elle a été immergée dans l'eau. Apporter la machine au revendeur agréé ou au centre de service après-vente le plus proche à des fins de réparation resp. de réglages électriques ou mécaniques. La machine ne doit pas être utilisée si les ouïes d'aération sont obturées. Les ouïes d'aération ainsi que le pied-de-biche doivent être

## DANGER !

Pour se protéger des décharges électriques :

1. Ne jamais laisser la machine sans surveillance tant qu'elle est branchée à l'alimentation secteur.
2. Systématiquement débrancher la machine en fin d'utilisation et avant de la nettoyer.
3. LUMIÈRE À LED : Ne jamais regarder avec des instruments optiques.
6. Toujours tenir les doigts éloignés de toutes pièces en mouvement. Une attention particulière est exigée à proximité de l'aiguille de la machine à coudre.
7. Veiller à toujours utiliser la plaque à aiguille appropriée. Une utilisation erronée de la plaque à aiguille risque de casser l'aiguille.
8. Ne pas utiliser d'aiguilles tordues.
9. Lorsque la machine coud, ne pas tirer sur le tissu ni le pousser. Cela risque de casser l'aiguille.
10. Mettre la machine hors tension (commutateur principal sur «O») pour les opérations à proximité de l'aiguille – pour enfiler ou changer d'aiguille, enfiler la canette ou changer de pied-de-biche.
11. Avant tous travaux de nettoyage ou d'entretien comme le remplacement de l'ampoule ou tous autres travaux d'entretien décrits dans le présent mode d'emploi, toujours débrancher la machine du secteur (retirer la fiche secteur de la prise). Les travaux de nettoyage ou d'entretien peuvent seulement être effectués par des enfants s'ils sont sous surveillance.
12. Ne pas laisser tomber ou introduire d'objets dans les ouvertures de la machine.
13. Cette machine doit uniquement être utilisée dans des zones sèches ou protégées. Ne jamais utiliser la machine dans un environnement humide ou mouillé.
14. Ne pas utiliser la machine à proximité de produits à gaz propulseur (bombes aérosols) ou de l'oxygène.
15. Pour la mise hors tension, mettre le commutateur principal sur Arrêt («O») puis retirer la fiche secteur de la prise de courant. Pour débrancher, toujours tirer sur la fiche et non sur le câble.
16. Si le câble d'alimentation de la pédale de




commande est endommagé, il doit être remplacé par le fabricant, un technicien de service compétent ou toute personne à qualification équivalente afin d'écarter tout risque.

17. Aucun objet ne doit être posé sur la pédale de commande.
18. Toujours remplacer l'ampoule par une ampoule du même type.
19. La machine peut uniquement être utilisée en combinaison avec la pédale de type YC-485-EC-1 (100-240 V).
20. Au cours d'une utilisation normale, le niveau de pression acoustique est inférieur à 75 dB(A).
21. Cette machine est équipée d'une double isolation (pas aux États-Unis ni au Canada). N'employer que des pièces de rechange identiques à l'original. Se reporter aux indications pour la remise en état des produits à isolation double.

## ENTRETIEN DES PRODUITS À DOUBLE ISOLATION

Un produit à double isolation est équipé de deux isolations au lieu d'une mise à la terre. La mise à la terre n'est pas prévue sur un produit à double isolation et ne devrait donc pas être employée. L'entretien d'un produit à double isolation exigeant un grand soin et des connaissances poussées du système, il doit exclusivement être réalisé par un personnel qualifié. Sur un produit à double isolation, n'employer que des pièces de rechange identiques aux pièces d'origine. Un produit à double isolation est marqué des termes «ISOLATION DOUBLE» ou «À DOUBLE ISOLATION».

Le produit peut aussi être marqué du symbole .

## VEUILLEZ CONSERVER SOIGNEUSEMENT CE MODE D'EMPLOI !

## Tous droits réservés

Pour des raisons techniques ou à des fins d'amélioration du produit, des modifications quant à l'équipement de la machine ou aux accessoires peuvent être entreprises à tout moment sans préavis. Les accessoires peuvent aussi varier d'un pays à l'autre.



### AVERTISSEMENT :

Cette machine a été conçue pour un usage privé. Si elle est utilisée de manière intensive ou à des fins commerciales, un nettoyage régulier et un entretien spécifique sont requis.

Des signes d'usure et des détériorations dus à un usage intensif ou commercial ne sont pas automatiquement couverts, même s'ils surviennent pendant la période couverte par la garantie. La décision de savoir comment procéder dans de tels cas appartient exclusivement au personnel d'entretien local agréé.

### REMARQUE :

Si la machine est rangée dans un local froid, la laisser environ 1 heure dans un local tempéré avant de l'utiliser.



Ce produit doit être éliminé resp. recyclé comme il se doit, en conformité avec les directives nationales en matière de produits électriques / électroniques. En cas de doutes, demander des informations complémentaires au revendeur spécialisé. (UE uniquement)

### EUROPE UNIQUEMENT :

Cet appareil peut être utilisé par des enfants de moins de 8 ans ou des personnes aux capacités physiques, sensorielles ou mentales limitées ou ne possédant pas les connaissances ou l'expérience nécessaire à l'utilisation de la machine, uniquement sous surveillance et après avoir été formés à l'utilisation en toute sécurité de l'appareil et à condition qu'ils aient compris les dangers possibles. Les enfants ne doivent pas utiliser l'appareil comme un jouet. Les travaux de nettoyage ou d'entretien incombant à l'utilisateur peuvent seulement être effectués par des enfants sous surveillance s'ils sont sous surveillance.

### HORS DE L'EUROPE (HORMIS LES ÉTATS-UNIS ET LE CANADA) :

Cet appareil peut être utilisé par des adultes (et enfants) aux capacités physiques, sensorielles ou mentales limitées ou des personnes ne possédant pas les connaissances ou l'expérience nécessaire à l'utilisation de la machine, uniquement sous la surveillance d'une personne responsable de la sécurité et après avoir été formés à l'utilisation en toute sécurité de l'appareil. Surveiller les enfants pour s'assurer qu'ils ne jouent pas avec l'appareil.

## COMPOSANTS DE LA MACHINE

### Composants de la machine

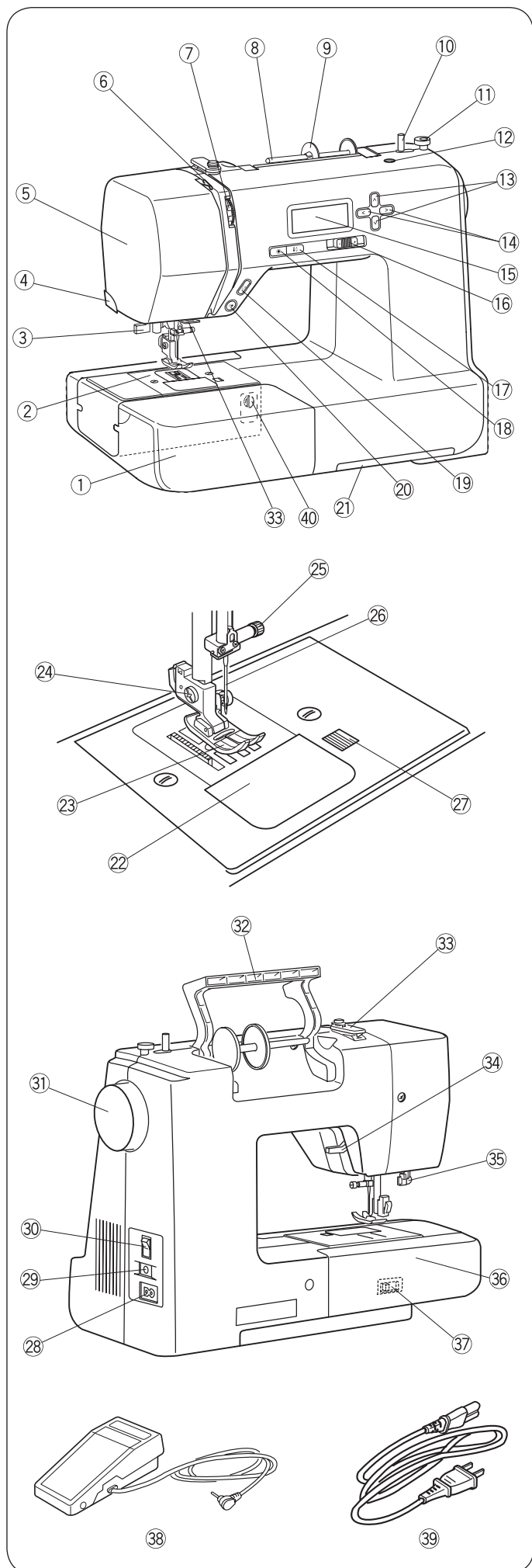
- ① Plateau à ouvrage (coffret d'accessoires)
- ② Plaque à aiguille
- ③ Enfile-aiguille
- ④ Coupe-fil
- ⑤ Couvercle de tête
- ⑥ Relève-fil
- ⑦ Tension de fil
- ⑧ Support de bobine de fil
- ⑨ Disque de déroulement du fil (grand)
- ⑩ Dévidoir
- ⑪ Taquet d'arrêt de bobine
- ⑫ Orifice pour un deuxième support de bobine de fil
- ⑬ Touches de réglage des valeurs
- ⑭ Touches de commande du curseur
- ⑮ Écran LCD
- ⑯ Régulateur de vitesse
- ⑰ Touche «Arrêt d'aiguille haut / bas»
- ⑱ Touche «Couture automatique»
- ⑲ Touche pour couture en arrière
- ⑳ Touche Marche / Arrêt
- ㉑ Tiroir de rangement du récapitulatif des points
- ㉒ Plaque de recouvrement de la boîte à canette
- ㉓ Pied-de-biche (pied pour zigzag)
- ㉔ Support de pied-de-biche
- ㉕ Vis de fixation de l'aiguille
- ㉖ Aiguille
- ㉗ Bouton de déverrouillage de la plaque de recouvrement de la boîte à canette
- ㉘ Connecteur pour cordon secteur
- ㉙ Connecteur pour pédale de commande
- ㉚ Commutateur principal
- ㉛ Volant
- ㉜ Poignée de transport
- ㉝ Guide-fil
- ㉞ Levier du pied-de-biche
- ㉟ Levier pour boutonnière
- ㊱ Bras libre
- ㊲ Levier de la griffe d'entraînement
- ㊳ Pédale de commande
- ㊴ Cordon secteur\*
- ㊵ Équilibrage

#### REMARQUE :

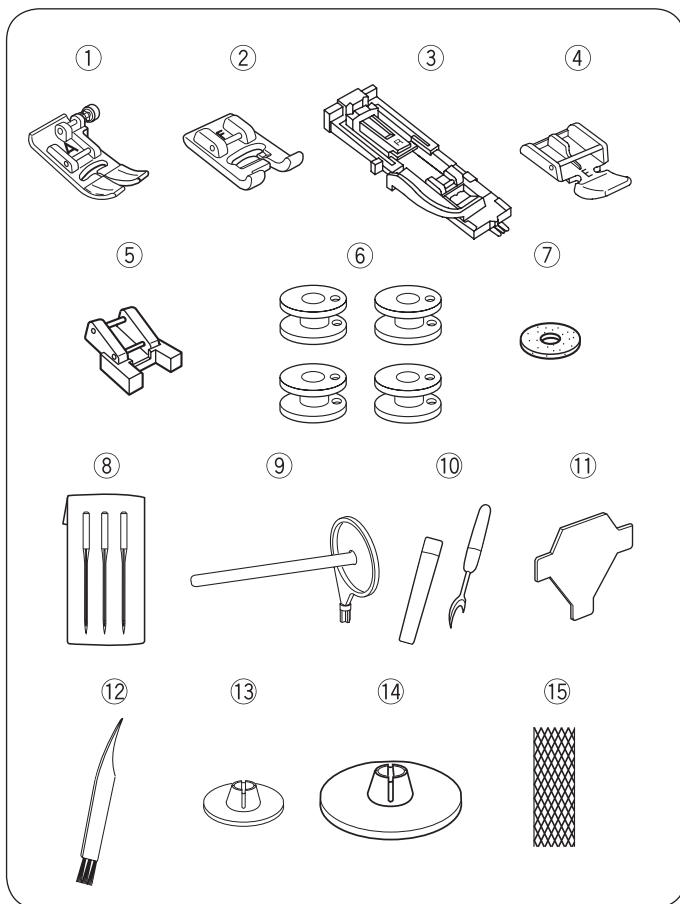
Pour transporter la machine à coudre, la porter d'une main par la poignée de transport et l'autre main la soutenir par le dessous.

La conception et les caractéristiques sont susceptibles d'être modifiées à tout moment et sans préavis.

\* Le cordon secteur fourni avec la machine peut différer de celui qui est illustré.





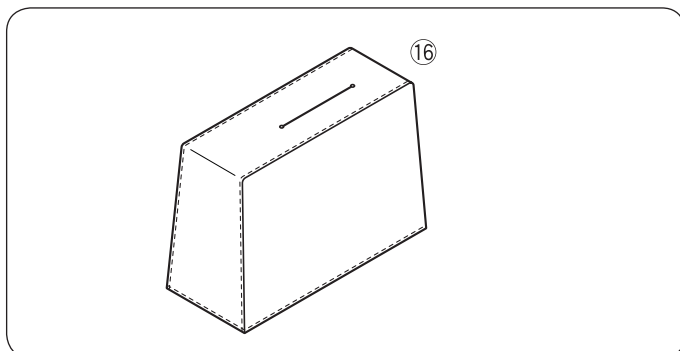


## Accessoires standard

- ① Pied pour zigzag A (sur la machine)
- ② Pied pour point satin F
- ③ Pied traîneau pour boutonnière R
- ④ Pied pour fermeture à glissière E
- ⑤ Pied pour boutons T
- ⑥ Canettes (x4) (1 sur la machine)
- ⑦ Base en feutrine pour support de bobine
- ⑧ Assortiment d'aiguilles
- ⑨ Second support de bobine de fil
- ⑩ Découvit (coupe-boutonnière)
- ⑪ Tournevis en T
- ⑫ Pinceau
- ⑬ Disque de déroulement du fil (petit) (x1)
- ⑭ Disque de déroulement du fil (grand) (x1) (sur la machine)
- ⑮ Filet de bobine
- ⑯ Housse antipoussière

Pour de plus amples informations relatives aux accessoires en option, voir notre site Web :

<http://www.mybernette.com/accessories>

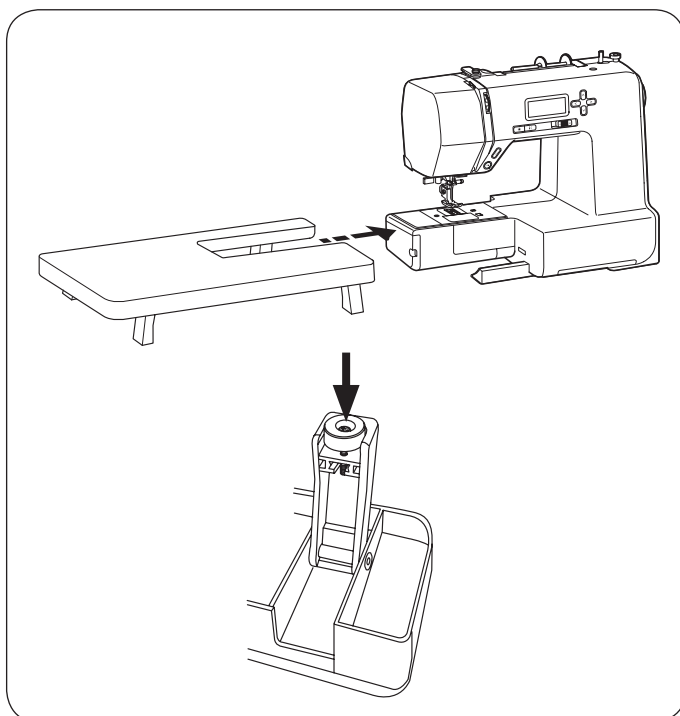


### • Housse antipoussière

Instruction de couture spécifique au capot antipoussière individuel :



[www.mybernette.com/cover](http://www.mybernette.com/cover)



## Table rallonge

### • Fixation de la table rallonge

Enlever le plateau à ouvrage de la machine.

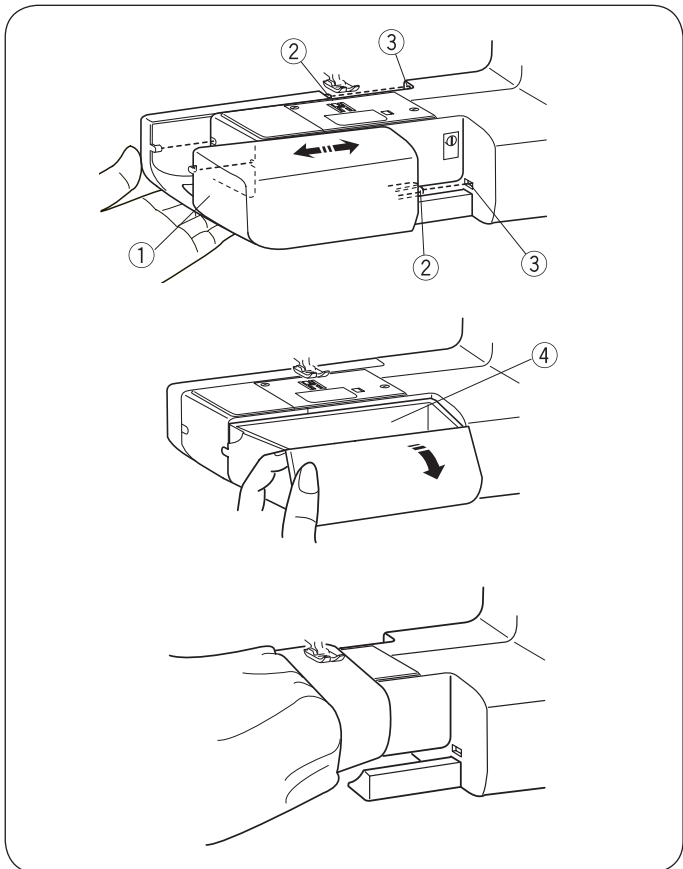
Déployer les pieds de la table rallonge\*.

Tenir fermement la table des deux mains et la pousser prudemment vers la droite.

### • Adaptation de la hauteur de table

Tourner les tiges filetées des pieds de la table à l'aide d'un tournevis (en option).

\* Accessoires spéciaux



## Plateau à ouvrage et coffret d'accessoires

Le plateau à ouvrage ① offre une surface étendue pour la couture et peut être retiré pour la couture à bras libre.

- ① Plateau à ouvrage
- ② Ergot
- ③ Orifice

### • Retrait du plateau à ouvrage

Enlever le plateau à ouvrage de la machine (voir l'illustration).

### • Fixation du plateau à ouvrage

Faire glisser le plateau à ouvrage dans la machine jusqu'à ce qu'il s'encliquette. Ce faisant, insérer l'ergot ② dans l'orifice ③.

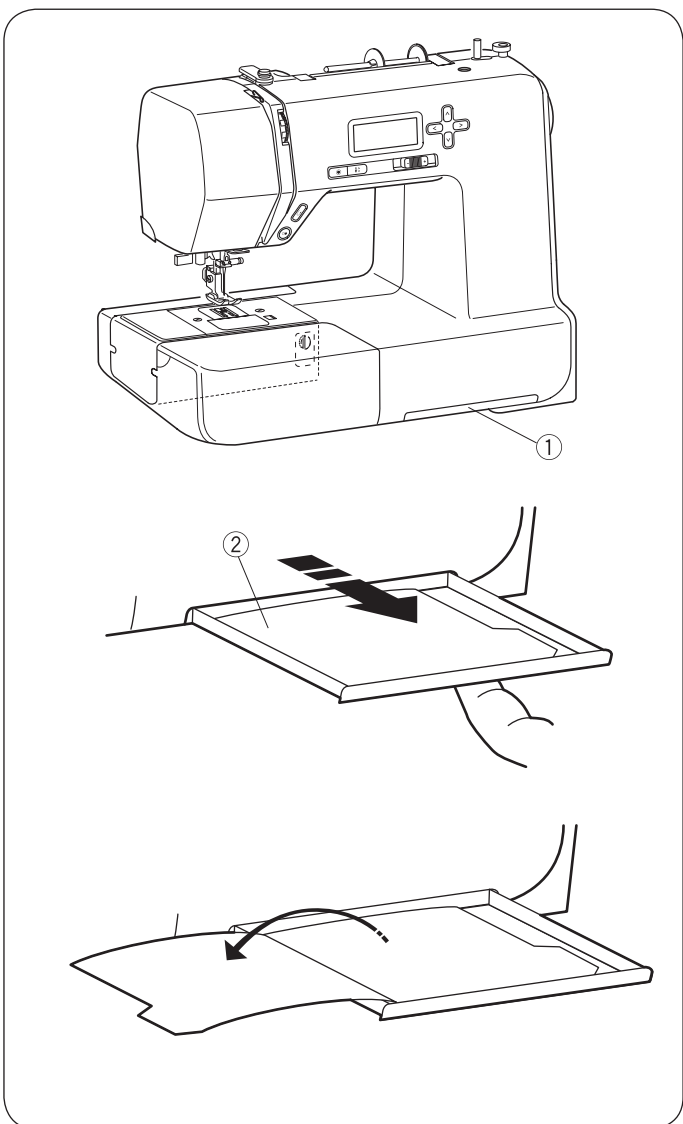
### • Coffret d'accessoires

Les accessoires se rangent dans le plateau à ouvrage. Retirer le couvercle pour ouvrir le coffret d'accessoires ④.

- ④ Coffret d'accessoires

### • Couture à bras libre

La couture à bras libre est pratique pour repriser des chaussettes et rapiécer des genoux ou des coudes de vêtements d'enfants.



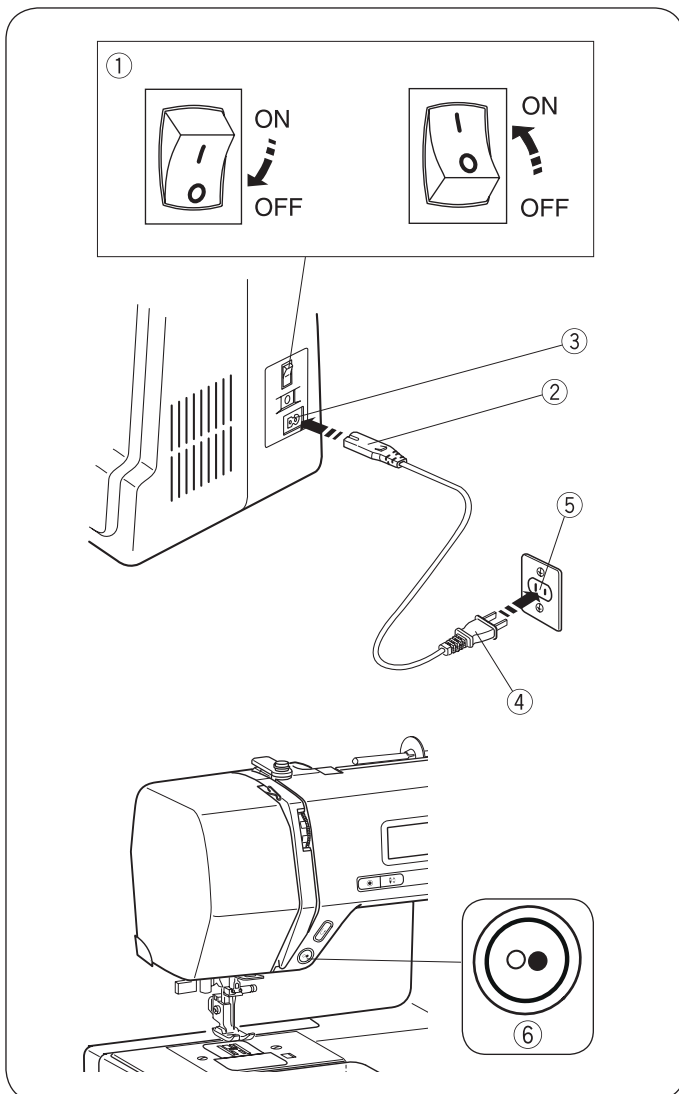
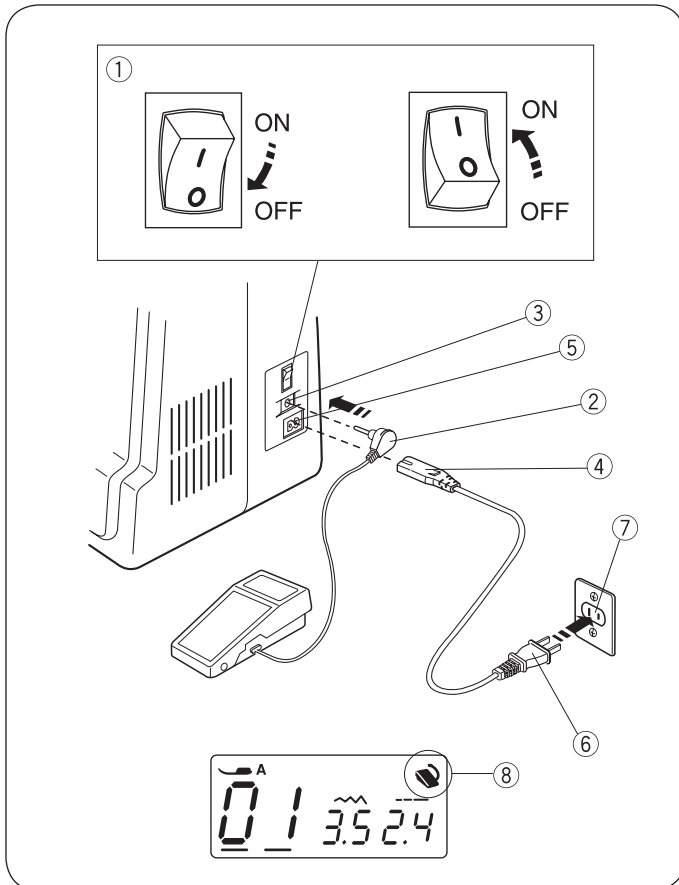
## Récapitulatif des points

Le récapitulatif des points ② est rangé dans le tiroir ① dans la partie inférieure de la machine à coudre.

- ① Tiroir de rangement du récapitulatif des points
- ② Récapitulatif des points

Sortir le tiroir du bout du doigt jusqu'en butée. Le récapitulatif des points s'y trouve sur les côtés.





## PRÉPARATIFS

### Raccordement à l'alimentation électrique

#### • Utilisation de la pédale de commande

Mettre le commutateur principal ① sur arrêt. Raccorder la fiche de la pédale de commande ② à la prise pour pédale de commande ③. Raccorder la fiche du câble ④ au connecteur pour cordon secteur ⑤. Brancher la fiche secteur ⑥ à la prise de courant ⑦. Mettre le commutateur principal ① sur marche. Le symbole de pédale de commande ⑧ apparaît dès que la pédale de commande est raccordée à la machine.

- ① Commutateur principal
- ② Fiche de la pédale de commande
- ③ Prise pour pédale de commande
- ④ Fiche du câble
- ⑤ Connecteur pour cordon secteur
- ⑥ Fiche secteur
- ⑦ Prise de courant
- ⑧ Symbole de pédale de commande



#### AVERTISSEMENT:

En cours d'utilisation, toujours surveiller les alentours et ne toucher aucune pièce en mouvement telle que le relève-fil, le volant ou l'aiguille.

Dans les cas suivants, mettre systématiquement le commutateur principal sur arrêt et débrancher la machine du secteur d'alimentation:

- si la machine n'est pas surveillée.
- pour la mise en place ou le retrait des pièces.
- pour le nettoyage de la machine.

Aucun objet ne doit être posé sur la pédale de commande.

#### • Avant d'utiliser votre machine à coudre

Avant d'utiliser la machine à coudre pour la première fois, placer un reste de tissu sous le pied-de-biche et faire marcher la machine pendant quelques minutes sans fil. Essayer l'éventuel excédent d'huile qui ressort.

#### • Utilisation de la touche Marche / Arrêt

Mettre le commutateur principal ① sur arrêt.

Raccorder la fiche du câble ② au connecteur pour cordon secteur ③.

Brancher la fiche secteur ④ à la prise de courant ⑤.

Mettre le commutateur principal ① sur marche.

- ① Commutateur principal
- ② Fiche du câble
- ③ Connecteur pour cordon secteur
- ④ Fiche secteur
- ⑤ Prise de courant
- ⑥ Touche Marche / Arrêt

#### REMARQUE :

La touche Marche / Arrêt ne fonctionne pas si la pédale de commande est connectée.

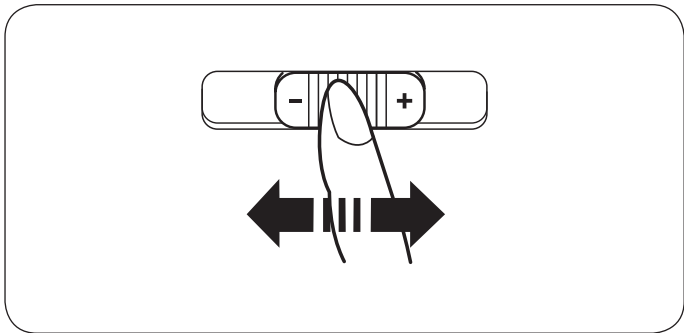
#### • Instructions d'utilisation

Le symbole «0» sur un commutateur signifie qu'il est sur sa position «Arrêt».

Pour les appareils dont les commutateurs polarisés (un contact mâle est plus large que l'autre) : pour diminuer le risque de décharge électrique, ce type de fiche peut seulement être connecté d'une seule manière bien spécifique à une prise polarisée.

Si tel n'est pas le cas, faire installer une prise dédiée par un électricien qualifié. Aucune modification ne doit être effectuée sur la fiche (États-Unis et Canada uniquement).

\*Cette machine à coudre s'utilise avec la pédale de commande YC-485EC-1.



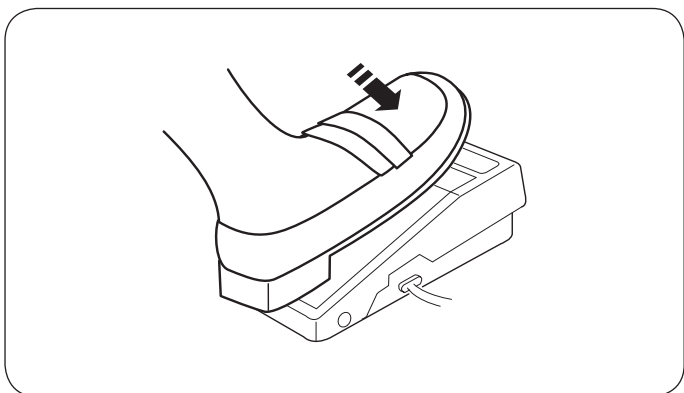
## Régulation de la vitesse de couture

- **Régulateur de vitesse**

La vitesse de progression de la machine à coudre peut être adaptée par le biais du régulateur de vitesse suivant vos besoins.

Pour augmenter la vitesse de progression, pousser le curseur vers la droite.

Pour réduire la vitesse de progression, pousser le curseur vers la gauche.



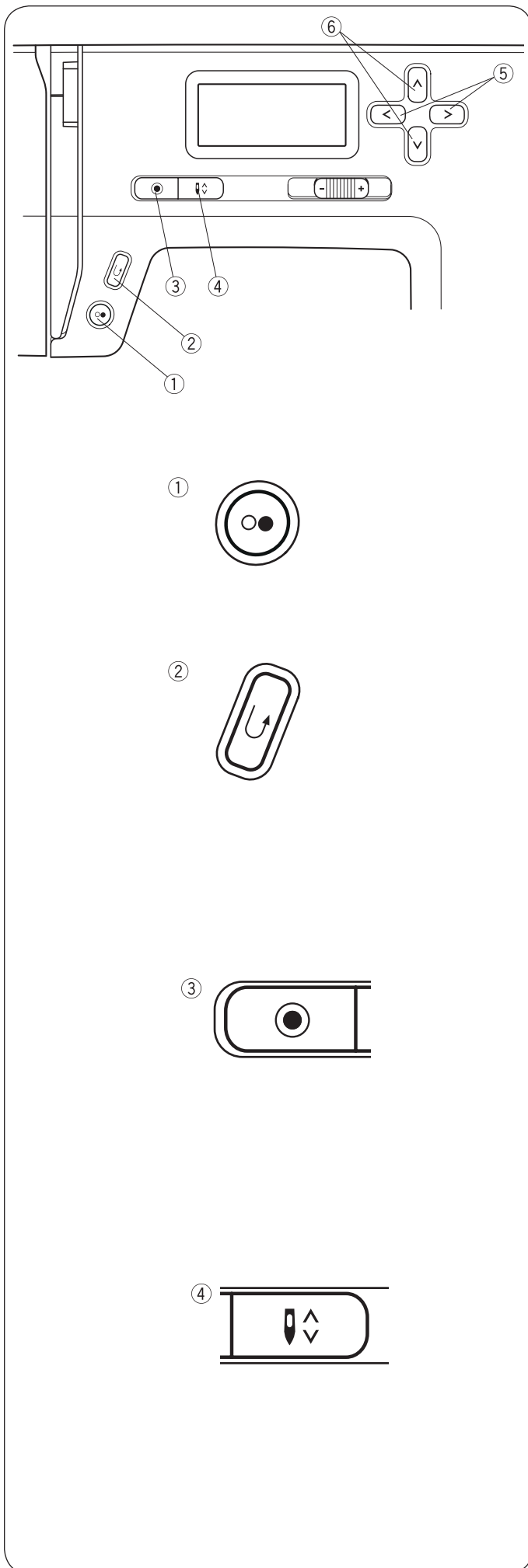
- **Pédale de commande**

Pour démarrer la machine, appuyer sur la pédale de commande.

Plus la pédale est enfoncée, plus élevée est la vitesse de progression de la machine.

La vitesse de progression maximale de la machine à coudre dépend du réglage du régulateur de vitesse.





## Touches de commande de la machine

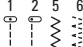
### • Touche Marche / Arrêt ①

Appuyer sur cette touche pour démarrer ou arrêter la machine. La machine démarre et réalise lentement les premiers points. Elle poursuit ensuite à la vitesse qui a été définie par le régulateur de vitesse.

#### REMARQUE :

La machine progresse lentement tant que cette touche reste enfoncée. La touche Marche / Arrêt ne peut pas être utilisée si la pédale de commande est connectée à la machine.

### • Touche pour couture en arrière ②

En cas de sélection du point type  (01, 02, 05, 06)


La machine coud en arrière tant que la touche pour couture en arrière est enfoncée. Relâcher la touche pour coudre en marche avant.

Si la machine est arrêtée et que la pédale de commande est déconnectée, la machine coud lentement en arrière, tant que la touche pour couture en arrière est enfoncée. Relâcher la touche pour arrêter la machine.


Si d'autres points sont sélectionnés

Si la touche pour couture en arrière est enfoncée alors que d'autres points types sont sélectionnés, la machine coud immédiatement des points d'arrêt et s'arrête automatiquement.

#### REMARQUE :

Certaines fonctions de la touche pour couture en arrière sont disponibles lorsque le point type  a été sélectionné. Les instructions à ce sujet se trouvent pages 26, 36 et 37.

### • Touche «Couture automatique» ③

En cas de sélection du point type  (01, 02, 05, 06)

Appuyer sur la touche «Couture automatique» pour coudre immédiatement un point d'arrêt. La machine s'arrête automatiquement.

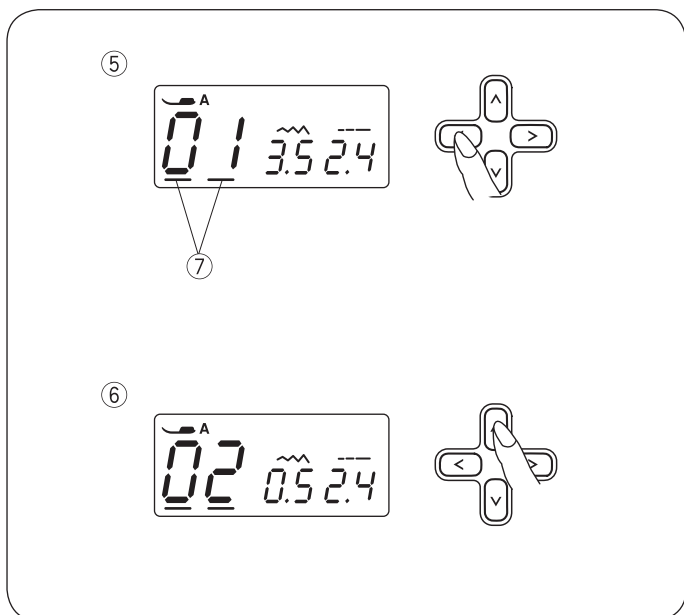
#### • Si d'autres points sont sélectionnés

Appuyer sur la touche «Couture automatique» pour coudre un point d'arrêt à la fin du motif de point actuel. La machine s'arrête automatiquement.

### • Touche «Arrêt d'aiguille haut / bas» ④

Appuyer sur la touche «Arrêt d'aiguille haut / bas» pour amener l'aiguille dans la position supérieure ou inférieure.

Lorsque la machine s'arrête de coudre, l'aiguille est alors dans la position souhaitée tant que la touche «Arrêt d'aiguille haut / bas» n'a pas été actionnée à nouveau.



- **Touches de commande du curseur** ⑤

Ces touches servent à déplacer le curseur ⑦.

Appuyer sur la touche > pour déplacer le curseur vers la droite.

Appuyer sur la touche < pour déplacer le curseur vers la gauche.

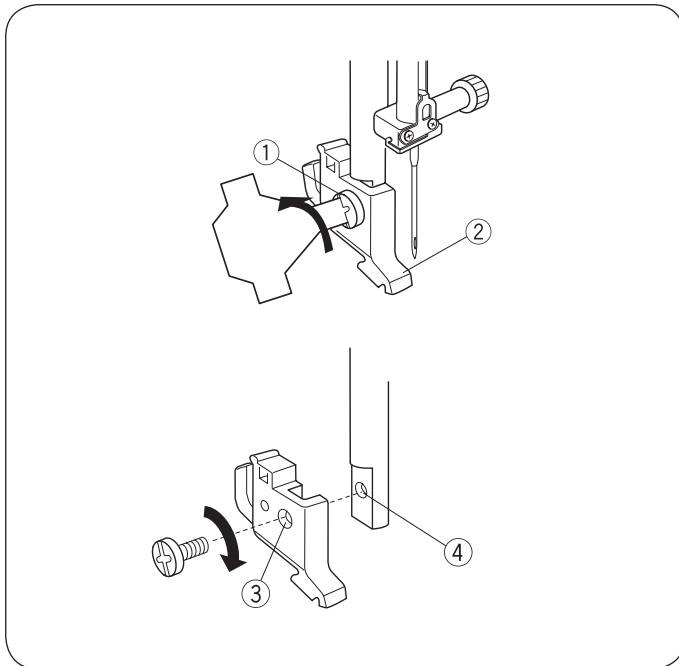
- **Touches de réglage des valeurs** ⑥

Ces touches servent à modifier la valeur définie.

Placer le curseur sous le chiffre à modifier.

Appuyer sur la touche ^ pour augmenter la valeur.

Appuyer sur la touche v pour diminuer la valeur.



## Retrait ou fixation du support de pied-de-biche



### PRUDENCE :

Mettre le commutateur principal sur arrêt avant de retirer ou de fixer le support de pied-de-biche.

### Retrait du support de pied-de-biche

Sortir la tige filetée à l'aide d'un tournevis en tournant dans le sens antihoraire.

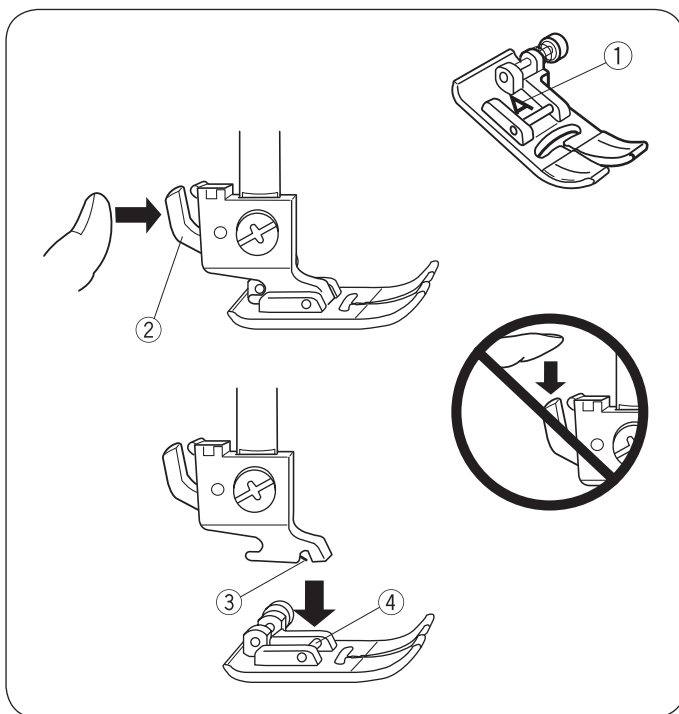
### Fixation du support de pied-de-biche

Aligner l'alésage dans le support de pied-de-biche avec le trou fileté dans la barre du pied.

Introduire la tige filetée dans l'alésage.

Serrer la tige filetée à l'aide d'un tournevis en tournant dans le sens horaire.

- ① Tige filetée
- ② Support de pied-de-biche
- ③ Orifice
- ④ Trou fileté



## Changement de pied-de-biche



### PRUDENCE :

Mettre le commutateur principal sur arrêt avant de changer le pied-de-biche. Veiller à toujours utiliser le pied-de-biche adéquat suivant le point choisi.

Un pied-de-biche mal choisi risque de provoquer une cassure de l'aiguille. Chaque pied-de-biche est marqué d'un caractère d'identification.

- ① Caractère d'identification

### Retrait du pied-de-biche

Tourner le volant dans le sens antihoraire pour amener l'aiguille dans sa position la plus élevée. Lever le pied-de-biche et appuyer sur le levier à l'arrière du pied-de-biche.

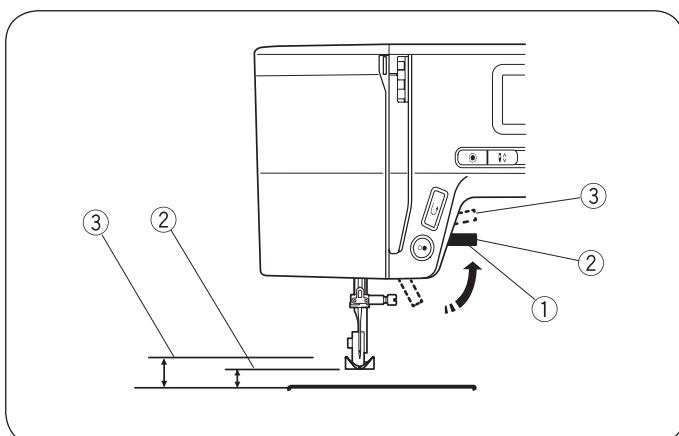
- ② Levier

### Fixation du pied-de-biche

Positionner le pied-de-biche choisi de sorte que la goujure du pied se trouve directement sous la goujure du support de pied.

Abaisser le pied-de-biche afin de verrouiller le pied en place.

- ③ Goujure
- ④ Goupille



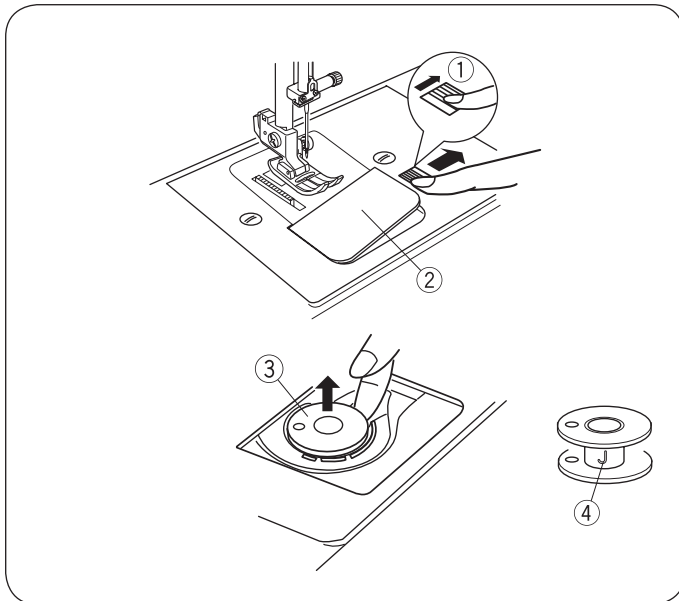
### Levier du pied-de-biche

Le levier du pied-de-biche permet de lever et d'abaisser le pied-de-biche.

Le pied peut être levé à environ 0,6 cm (1/4") au-dessus de la position normale supérieure, afin de faciliter le retrait du pied-de-biche ou le positionnement de tissus lourds sous le pied-de-biche.

- ① Levier du pied-de-biche
- ② Position normale supérieure
- ③ Position la plus élevée





## Rembobinage et mise en place de la canette

### • Retrait de la canette

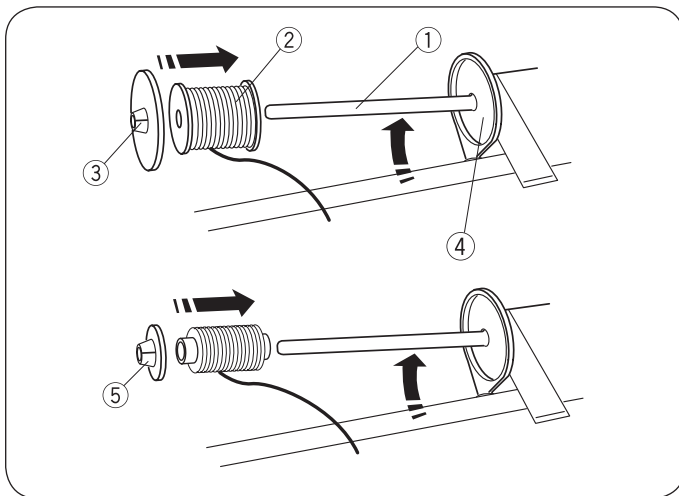
Pousser prudemment le bouton de déverrouillage du recouvrement du crochet vers la droite et enlever la plaque de recouvrement du crochet.

Retirer la canette.

- ① Bouton de déverrouillage du recouvrement du crochet
- ② Plaque de recouvrement du crochet
- ③ Canette

### REMARQUE :

Utiliser les canettes en plastique «J» pour le crochet horizontal (identifié par «J» ④). Si d'autres types de canettes sont utilisés, p. ex. des canettes en papier pré-embobi-nées, il peut y avoir des problèmes de point et/ou il y a risque d'endommager le support de canette.



### • Mise en place de la bobine de fil

#### Support de bobine de fil horizontal

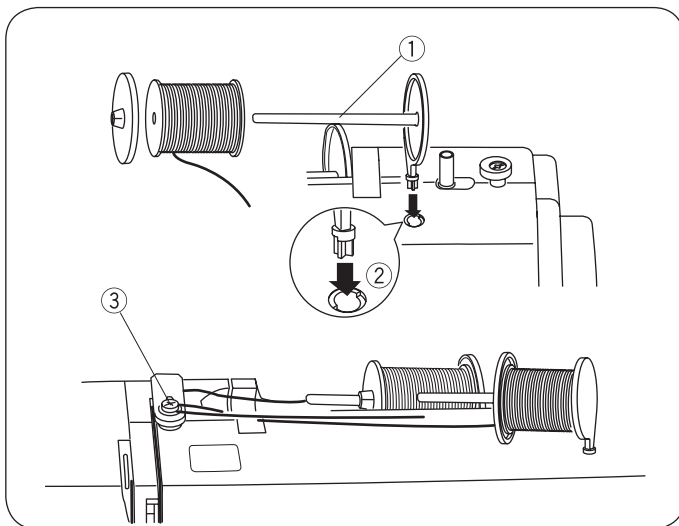
Lever le support de bobine de fil. Mettre une bobine de fil sur le support de bobine de fil.

Fixer le grand disque de déroulement du fil et l'appuyer contre la bobine de fil pour que la bobine de fil appuie bien contre le disque support.

- ① Support de bobine de fil
- ② Bobine de fil
- ③ Grand disque de déroulement du fil
- ④ Disque support

Le petit disque de déroulement du fil sert pour les bobines de fil étroites ou petites.

- ⑤ Petit disque de déroulement du fil



### • Second support de bobine de fil

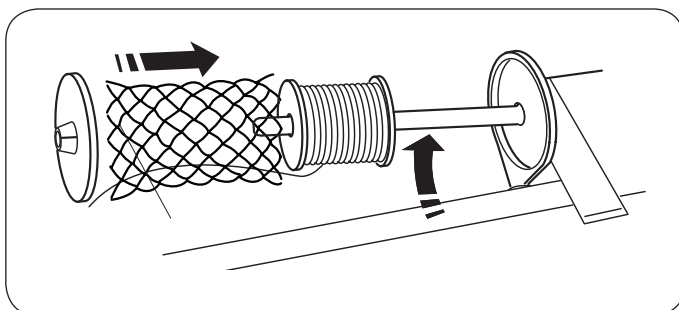
Le second support de bobine de fil sert à rebobiner des bobines sans pour autant avoir à sortir le fil de la machine.

Introduire le second support de bobine de fil dans l'orifice.

Le second support de bobine de fil doit être orienté vers le pré-tensionneur du dévidoir.

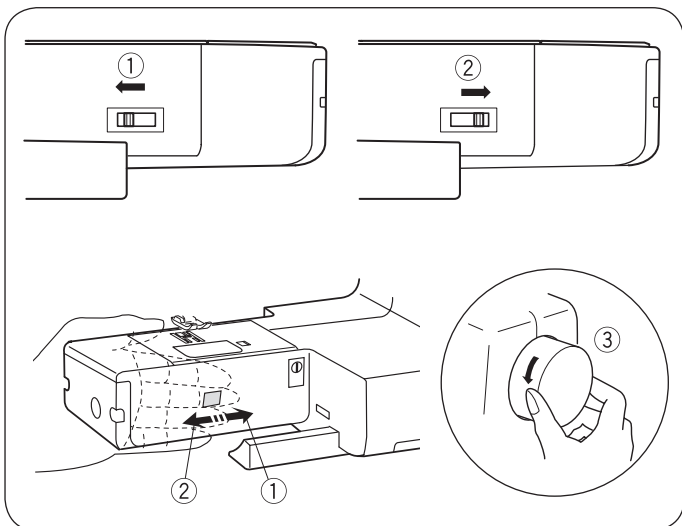
Tirer le fil de la bobine de fil et le faire passer par le pré-tensionneur du dévidoir comme illustré.

- ① Second support de bobine de fil
- ② Orifice pour un deuxième support de bobine de fil
- ③ Pré-tensionneur du dévidoir



### • Filet de bobine

Les fils de polyester ou les gros fils en nylon se détendent lors du débobinage. Pour assurer un débobinage constant de tels fils, mettre le filet de bobine sur la bobine en le retournant.



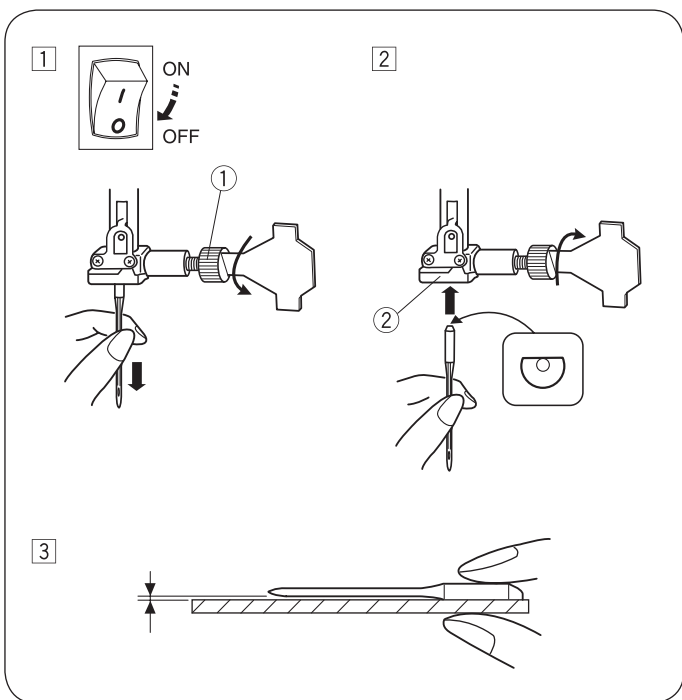
## Abaissement et levage de la griffe d'entraînement

Le levier de la griffe d'entraînement se trouve sous le lit du bras libre sur la face arrière de la machine.

Pour abaisser la griffe d'entraînement, pousser le levier dans le sens de la flèche ①.

Pour lever la griffe d'entraînement, pousser le levier dans le sens de la flèche ② (voir l'illustration) et tourner le volant dans le sens antihoraire.

Pour coudre normalement, la griffe d'entraînement doit se trouver dans la position supérieure.



## Changement d'aiguille

### ⚠ PRUDENCE :

Mettre le commutateur principal sur arrêt avant de changer l'aiguille.

① Mettre le commutateur principal sur arrêt. Tourner le volant dans le sens antihoraire pour amener l'aiguille dans sa position la plus élevée et abaisser le pied-de-biche. Desserrer la vis de fixation de l'aiguille ① en tournant dans le sens antihoraire. Retirer l'aiguille hors du dispositif de serrage de l'aiguille ②.

② Mettre une nouvelle aiguille en place dans le dispositif de serrage de l'aiguille ② en veillant à ce que le méplat du talon de l'aiguille soit dirigé vers l'arrière. Pour mettre en place l'aiguille dans le dispositif de serrage ②, pousser celui-ci aussi loin que possible vers le haut. Desserrer la vis de fixation de l'aiguille ① en tournant dans le sens horaire.

③ Pour vérifier que les aiguilles sont en bon état, poser le méplat du talon de l'aiguille sur une surface plane (plaque à aiguille, glace, etc.). L'interstice entre l'aiguille et la surface plane doit être régulier. Ne jamais utiliser une aiguille coudée ou épointée. Une aiguille endommagée peut tirer des fils dans de la soie fine et des tissus satinés ou engendrer des mailles qui filent dans du jersey ou des tricotés.

① Vis de fixation de l'aiguille

② Dispositif de serrage de l'aiguille

## Table des tissus et aiguilles

Pour des travaux de couture généraux, utiliser la taille d'aiguille 11/75 ou 14/90.

Pour coudre des tissus légers, utiliser un fil fin et une aiguille fine pour ne pas endommager le tissu.

Des tissus lourds requièrent une aiguille suffisamment grande pour transpercer le tissu sans que le fil d'aiguille ne s'effile.

Toujours tester la taille d'aiguille sur un échantillon du tissu qui va être utilisé pour la couture.

D'une manière générale, utiliser le même fil pour l'aiguille et la canette.

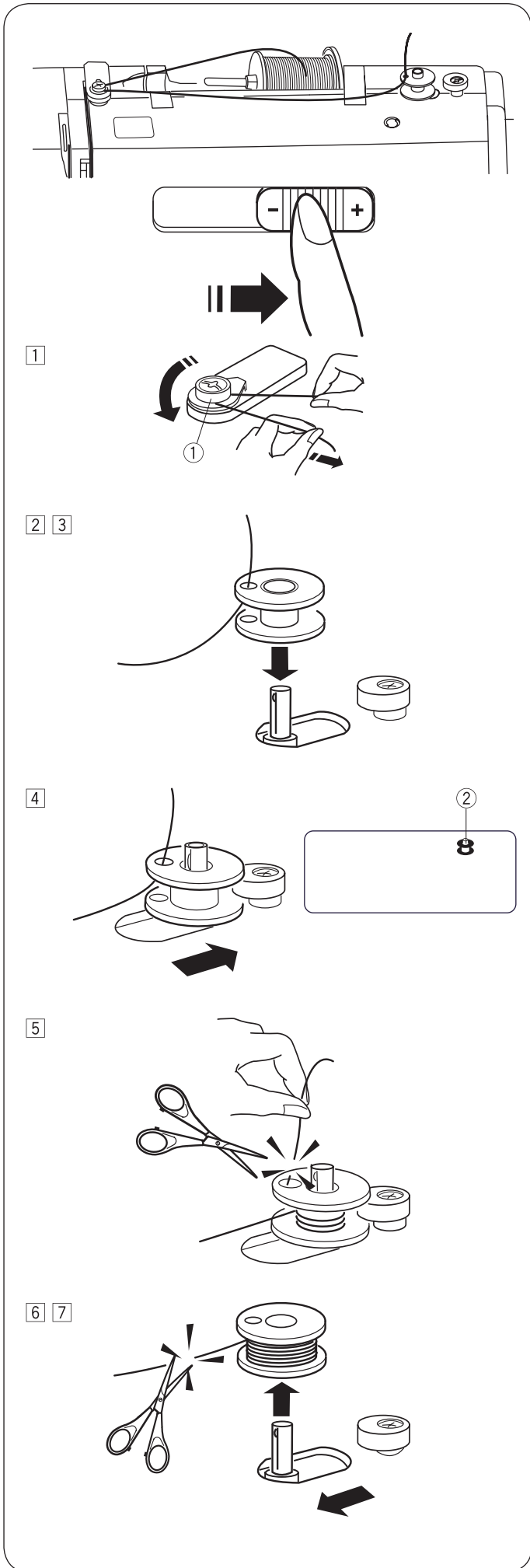
Tissu	Fil	Aiguille	
Fin	Linon		
	Georgette	Soie n° 80-100	
	Tricot / Maille	Coton n° 80-100	N° 9/65-11/75
	Organza	Synthétique n° 80-100	
	Crêpe		
Moyenne-ment lourd	Toile de drap		
	Jersey	Soie n° 50	
	Tissus de grande largeur	Coton n° 50-80	N° 11/75-14/90
	Laine polaire / Molleton	Synthétique n° 50-80	
Lourd	Jeans		
	Tweed	Soie n° 30-50	
	Galons décoratifs	Coton n° 40-50	N° 14/90-16/100
	Tissu matelassé	Synthétique n° 40-50	

### REMARQUE :

L'assortiment d'aiguilles comporte 3 aiguilles n° 14/90. Pour des résultats optimaux, il est recommandé d'utiliser des aiguilles Organza.

### REMARQUE :

Utiliser une aiguille à talon bleu (disponible séparément) pour coudre des tissus stretchs, des tissus très fins et des tissus synthétiques. L'aiguille à talon bleu évite efficacement des points ratés.



• **Rembobinage du fil inférieur**

**REMARQUE :**

Mettre le régulateur de vitesse sur la position d'embobinage la plus rapide.

- 1 Tirer le fil de la bobine de fil et le faire passer par le pré-tensionneur du dévidoir.
  - ① Prétensionneur du dévidoir

- 2 Faire passer le fil de l'intérieur vers l'extérieur à travers l'orifice de la canette.
- 3 Mettre en place la canette sur le dévidoir.

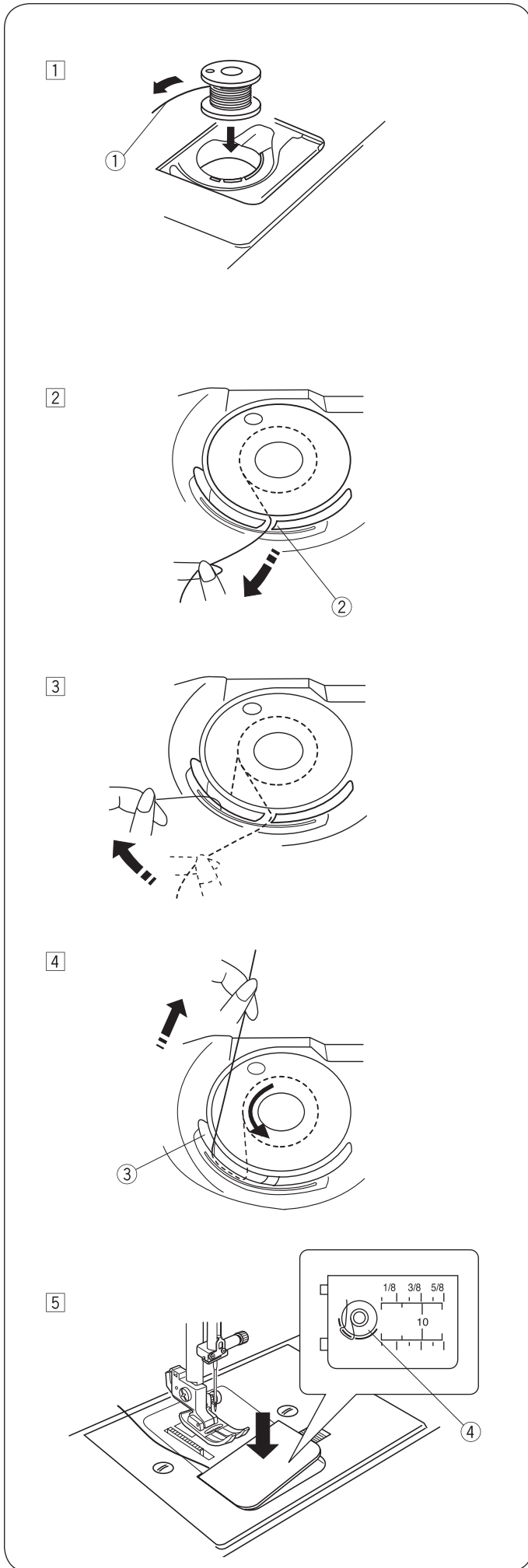
- 4 Pousser la canette vers la droite. Le symbole de canette apparaît à l'écran LCD.
  - ② Symbole de canette

- 5 Retenir fermement l'extrémité libre du fil avec la main et démarrer la machine. Arrêter la machine après avoir embobiné quelques couches de fil et couper le fil à proximité de l'orifice de la canette.

**REMARQUE :**

Pour des raisons de sécurité, la machine s'arrête automatiquement 1,5 minute après le début de l'embobinage.

- 6 Mettre la machine en marche. Une fois le fil complètement rebobiné, l'opération s'arrête automatiquement. Arrêter la machine et remettre le dévidoir dans sa position initiale. Pousser pour ce faire la goupille du dévidoir vers la gauche. Couper le fil comme illustré.
- 7 Enlever la canette. Couper le fil comme illustré. Mettre le régulateur de vitesse sur la position d'embobinage initiale.



• **Mise en place de la canette**

1 Introduire une canette dans le porte-canette. Ce faisant, veiller à ce que le fil se déroule dans le sens antihoraire.  
 ① Extrémité de fil

2 Introduire le fil dans la première encoche ② sur la face avant du support de canette.  
 ② Encoche

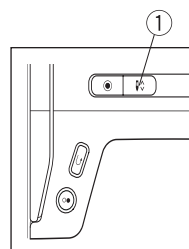
3 Tirer le fil vers la gauche en le faisant glisser entre les lames de ressort tendeur.

4 Continuer à tirer prudemment sur le fil jusqu'à ce qu'il s'insère dans la deuxième encoche ③. Faire ressortir une longueur de fil de 15 cm (6").  
 ③ Encoche

5 Remettre en place la plaque de recouvrement du crochet. Vérifier le sens de l'enfilage. Pour ce faire, se reporter au schéma ④ sur la plaque de recouvrement du crochet.  
 ④ Schéma d'enfilage



## Enfilage – Machine



Lever le pied-de-biche. Appuyer sur la touche «Arrêt d'aiguille haut / bas» ① pour amener le relève-fil dans la position la plus haute.

① Touche «Arrêt d'aiguille haut / bas»



### PRUDENCE :

Mettre le commutateur principal sur arrêt avant d'enfiler l'aiguille.

### • Enfilage – Machine

① Tirer l'extrémité de fil autour du guide-fil supérieur.

② Tenir le fil à proximité de la bobine de fil ②, tirer l'extrémité de fil autour de la protection du tendeur de fil ③.

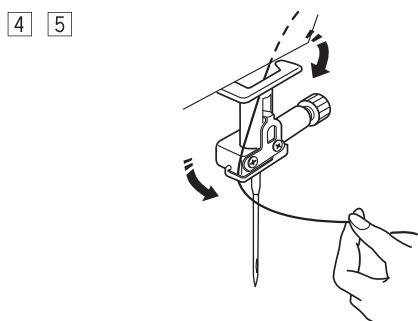
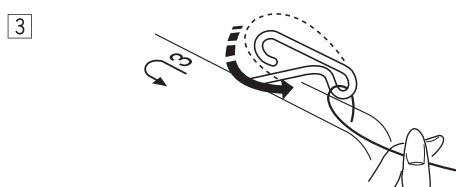
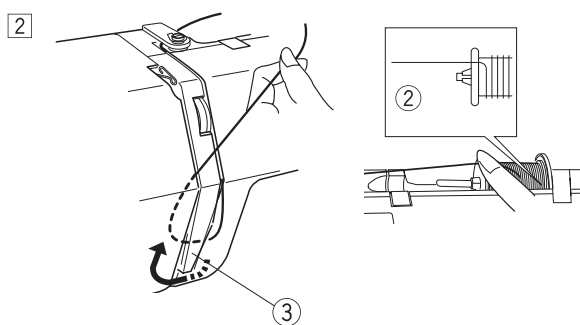
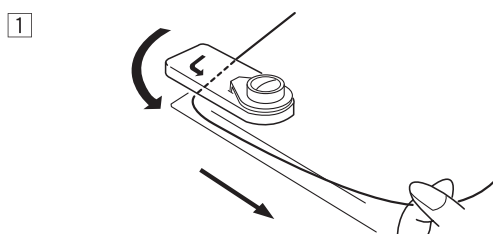
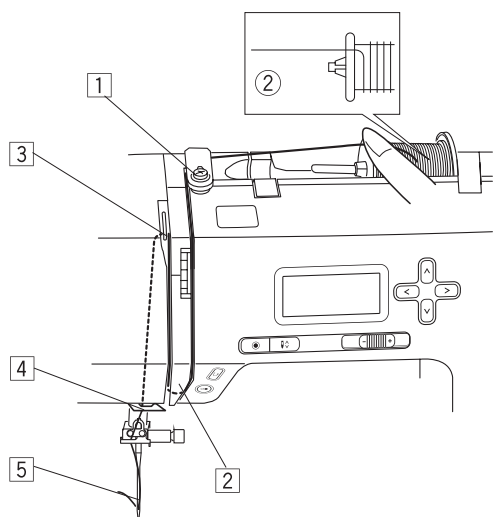
② Bobine de fil

③ Protection du tendeur de fil

③ Tirer le fil fermement vers le haut et de droite à gauche à travers le relève-fil ainsi que vers le bas à travers l'œillet du relève-fil.

④ Faire passer le fil par le guide-fil. Faire passer le fil derrière le guide-fil de la tige du pied-de-biche sur le côté gauche.

⑤ Enfiler l'aiguille de l'avant vers l'arrière ou utiliser l'enfile-aiguille.



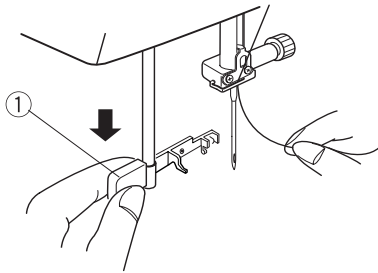
## Enfile-aiguille



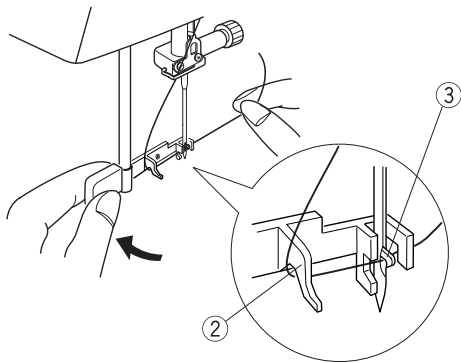
### PRUDENCE :

Mettre le commutateur principal sur arrêt avant d'utiliser l'enfile-aiguille.

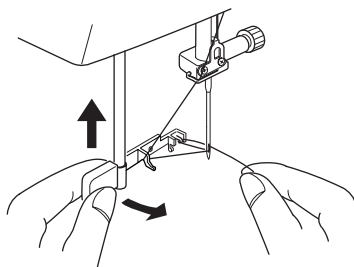
1



2



3 4



- 1 Abaisser le pied-de-biche. Mettre l'aiguille dans sa position la plus élevée. Tirer l'enfile-aiguille ① aussi loin que possible vers le bas.

① Enfile-aiguille

- 2 Faire pivoter l'enfile-aiguille vers l'arrière pour que le crochet puisse sortir et s'introduire par l'arrière à travers le chas de l'aiguille. Tirer le fil autour du guidage ② et sous le crochet ③.

② Guidage

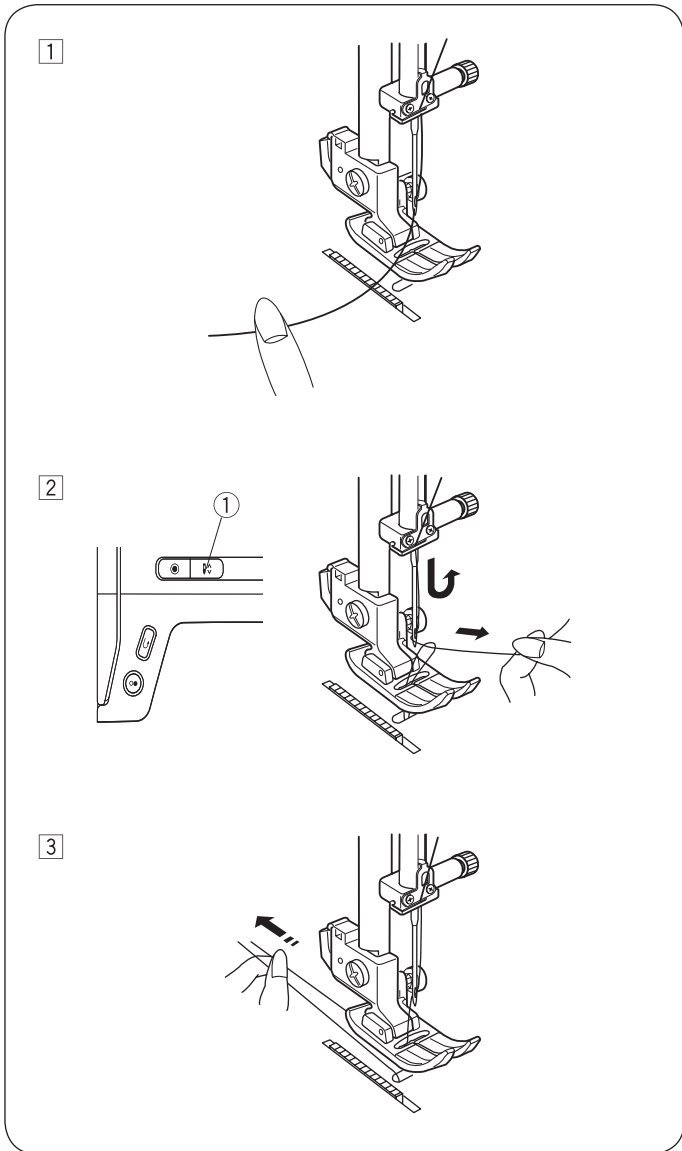
③ Crochet

- 3 Faire pivoter l'enfile-aiguille dans le sens antihoraire pour pouvoir tirer le fil à travers le chas de l'aiguille. Lever l'enfile-aiguille dans le sens de la flèche de sorte que la boucle de fil soit insérée dans le chas de l'aiguille.

- 4 Tirer le fil à travers le chas de l'aiguille.

### REMARQUE :

L'enfile-aiguille peut seulement être utilisé pour les aiguilles n° 11 à n° 16 ou une aiguille à talon bleu. Les épaisseurs de fil de 50 à 90 sont recommandées.



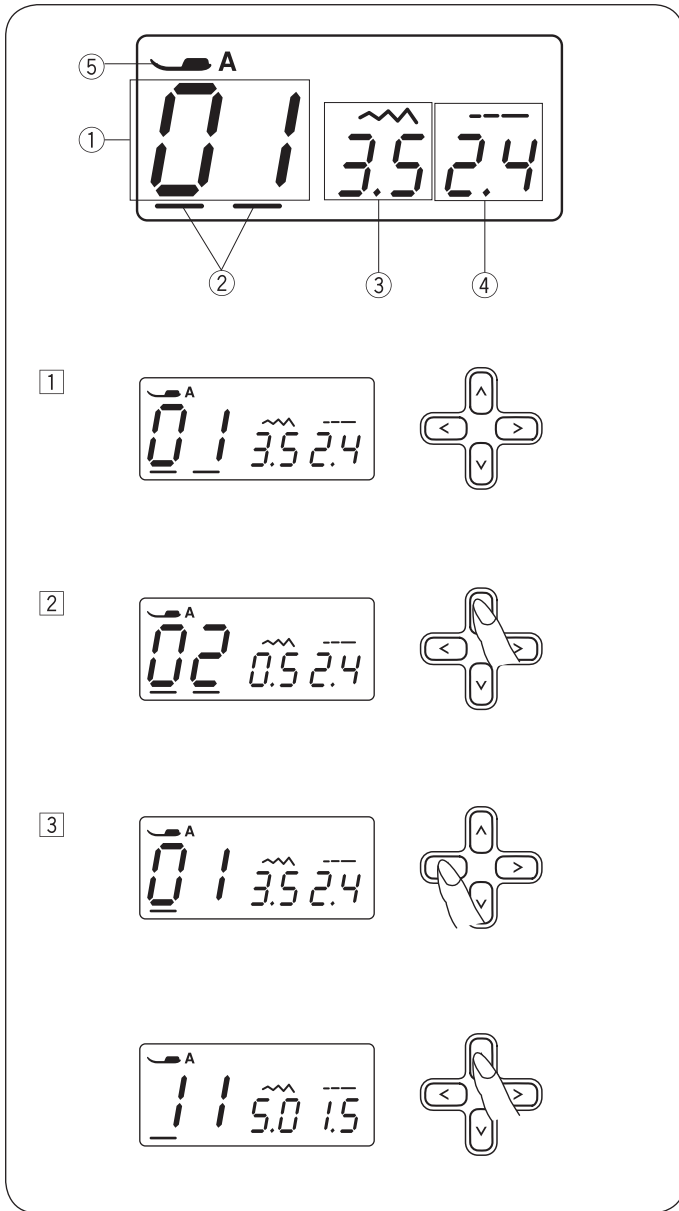
## Enfilage du fil inférieur

1 Lever le pied-de-biche. Retenir légèrement le fil d'aiguille de la main gauche.

2 Appuyer deux fois sur la touche «Arrêt d'aiguille haut / bas»  
 ① pour abaisser puis relever l'aiguille et attraper le fil de canette.

① Touche «Arrêt d'aiguille haut / bas»

3 Tirer les deux fils 10 à 15 cm (4" à 6") vers l'arrière et sous le pied-de-biche.



## Écran LCD

À la mise en marche de la machine, les informations suivantes s'affichent sur l'écran LCD.

- ① Numéro du point type
- ② Curseurs
- ③ Largeur de point
- ④ Longueur de point
- ⑤ Pied-de-biche recommandé

1 Appuyer sur les touches de commande du curseur  $\leftarrow \rightarrow$  pour placer le curseur sous le numéro de point type. Les curseurs sont indiqués à la mise en marche sous les deux chiffres.

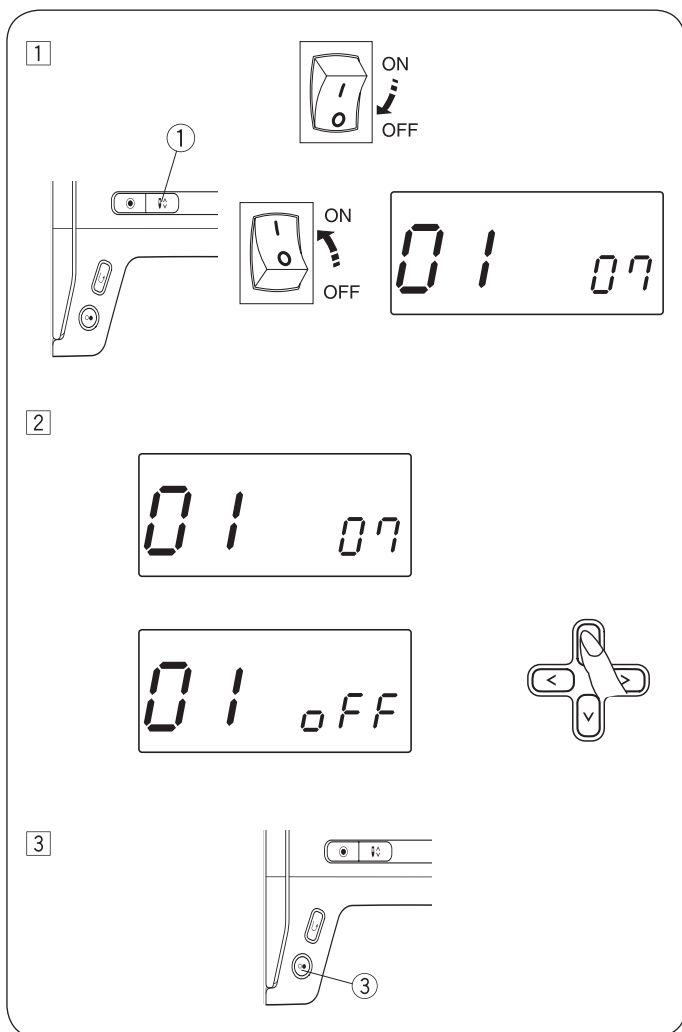
2 Appuyer sur les touches de réglage des valeurs  $\wedge \vee$  pour modifier le numéro de point type, jusqu'à ce que le numéro du point apparaisse. Le numéro est respectivement augmenté ou diminué de 1 à chaque pression sur la touche.

3 Appuyer sur la touche  $\leftarrow$  pour placer le curseur sous le chiffre des dizaines du numéro du point type. Le numéro est respectivement augmenté ou diminué de 10 à chaque pression sur la touche.

## POINTS TYPES

00	01	02	03	04	05	06	07	08	09
10	11	12	13	14	15	16	17	18	19
20	21	22	23	24	25	26	27	28	29
30	31	32	33	34	35	36	37	38	39
40	41	42	43	44	45	46	47	48	49





## Mode Réglages

### • Temporisateur pour l'arrêt automatique

La machine s'arrête dès qu'elle n'a pas été utilisée pendant le temps défini par le biais de ce temporisateur.

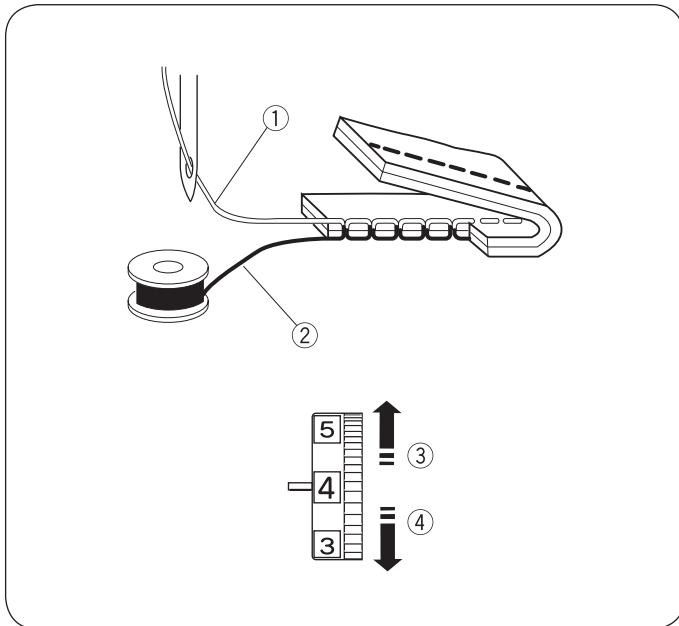
Le délai de temporisation pour l'arrêt automatique peut être réglé entre 1 et 12 heures.

Le réglage par défaut du temporisateur pour l'arrêt automatique est de 7 heures et le chiffre «07» apparaît alors à l'écran.

- 1 Pour changer de mode Réglages, maintenir la touche «Arrêt d'aiguille haut / bas» ① enfoncée et mettre le commutateur principal sur marche jusqu'à ce que l'écran de réglage «Temporisateur pour l'arrêt automatique» (01) apparaisse.
- 2 Appuyer sur la touche  $\wedge$  ou  $\vee$  pour augmenter ou diminuer la valeur.  
Pour désactiver le temporisateur, maintenir la touche  $\wedge$  ou  $\vee$  enfoncée jusqu'à ce que le mot «OFF» apparaisse à l'écran.
- 3 Appuyer sur la touche Marche / Arrêt ③ pour appliquer le réglage.

### REMARQUE :

Le temporisateur pour l'arrêt automatique est disponible pour les pays de l'UE et dans certaines régions dans lesquelles la tension standard de 200 à 240 volts est en vigueur.



## Ajustement de la tension de fil pour le point droit

### • Tension correcte

- ① Fil d'aiguille (fil supérieur)
- ② Fil de canette (fil inférieur)
- ③ Réduire la tension
- ④ Augmenter la tension

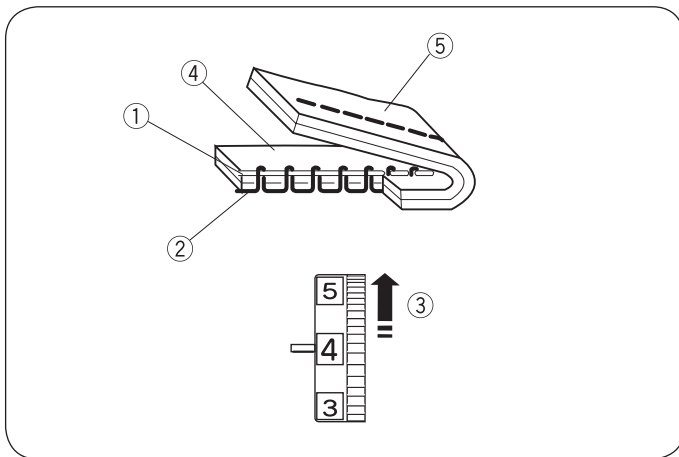
Dans le cas du point droit idéal, les fils sont pris, comme illustrés, entre deux couches de tissu (agrandir pour voir en détail).

Sur le dessus et le dessous de la couture, on constate que les points sont réguliers.

En matière d'ajustage de la tension de fil, plus élevé est le chiffre, plus élevée est la tension du fil supérieur.

Les résultats dépendent de :

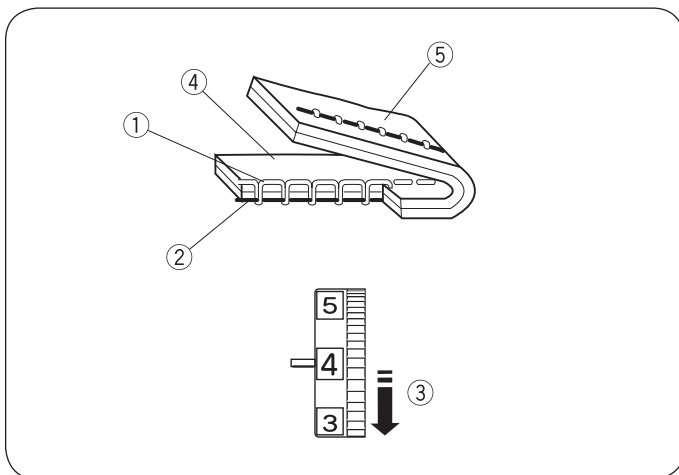
- la rigidité et l'épaisseur du tissu
- le nombre de couches de tissu
- le type de point



### • Réduire la tension

- ① Fil d'aiguille (fil supérieur)
- ② Fil de canette (fil inférieur)
- ③ Réduire la tension
- ④ Endroit (côté supérieur) du tissu
- ⑤ Envers (côté inférieur) du tissu

Le fil de canette est visible sur l'endroit du tissu et le point semble irrégulier. Tourner la molette de réglage sur un chiffre de réglage de la tension plus petit pour réduire la tension de fil.



### • Augmenter la tension

- ① Fil d'aiguille (fil supérieur)
- ② Fil de canette (fil inférieur)
- ③ Augmenter la tension
- ④ Endroit (côté supérieur) du tissu
- ⑤ Envers (côté inférieur) du tissu

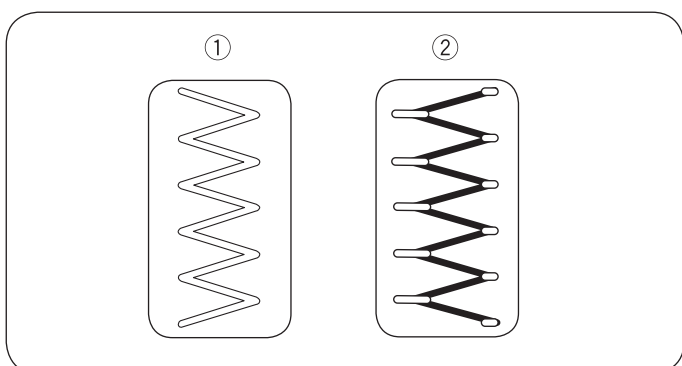
Le fil d'aiguille est visible sur l'envers du tissu et le point semble irrégulier. Tourner la molette de réglage sur un chiffre de réglage de la tension plus grand pour augmenter la tension de fil.

## Ajustement de la tension de fil pour le point zigzag

Dans le cas d'un point zigzag optimal, le fil de canette n'est pas visible sur l'endroit (côté supérieur) du tissu, tandis que le fil d'aiguille se voit à peine sur l'envers (côté inférieur) du tissu.

Les illustrations montrent comment doit se présenter le point.

Le cas échéant, régler à cet effet la tension de l'aiguille.

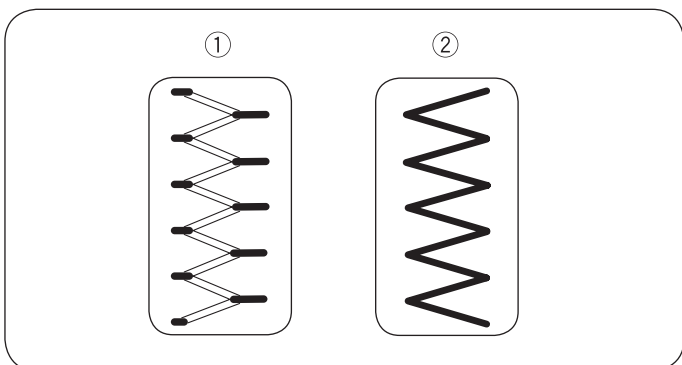


### • Tension correcte

- ① Endroit (côté supérieur) du tissu
- ② Envers (côté inférieur) du tissu

La portion du fil d'aiguille qui est sur l'envers (côté inférieur) du tissu doit être réduite sans qu'il y ait fronçage ni que le fil de canette se voit sur l'endroit (côté supérieur) du tissu.

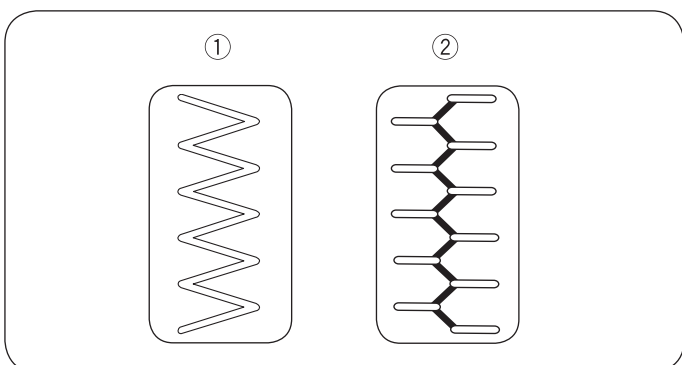
Les résultats varient selon le tissu, le fil et les conditions de couture.



### • Tension excessive

- ① Endroit (côté supérieur) du tissu
- ② Envers (côté inférieur) du tissu

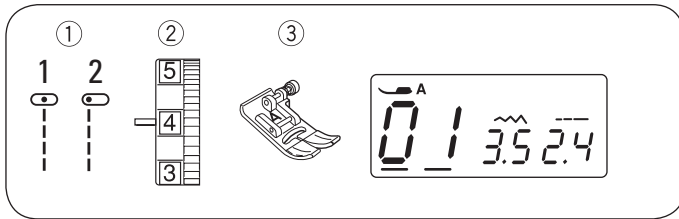
Les angles de chaque point zigzag sont resserrés sur l'endroit du tissu.



### • Tension insuffisante

- ① Endroit (côté supérieur) du tissu
- ② Envers (côté inférieur) du tissu

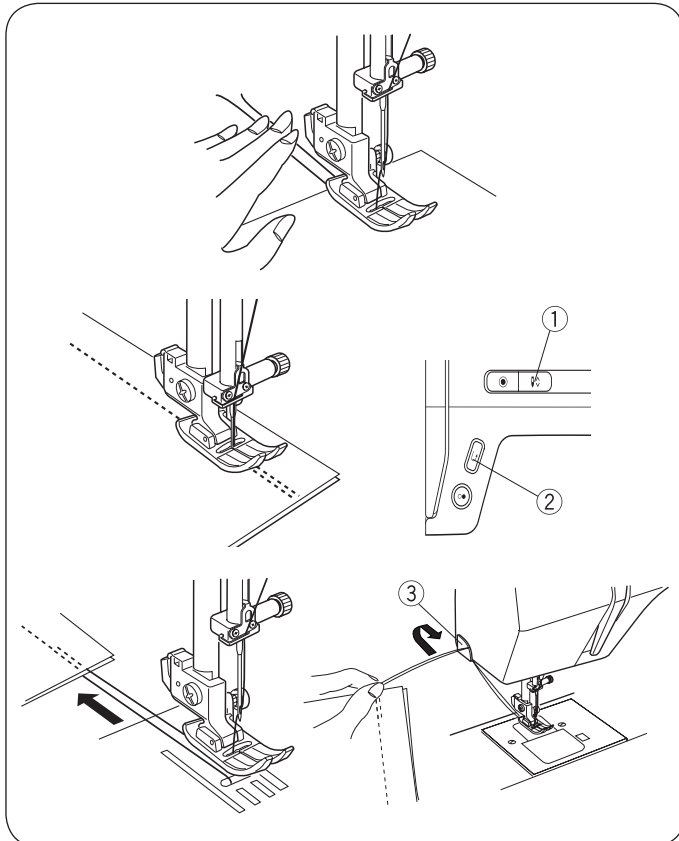
Les angles de chaque point zigzag sont resserrés sur l'envers du tissu.



## COUTURE SIMPLE

### Couture d'un point droit

- ① Point type : 01 ou 02
- ② Tension de fil : 2 à 6
- ③ Pied-de-biche : Pied pour zigzag



#### • Début de la couture

Lever le pied-de-biche et positionner le tissu à côté d'une ligne de guidage de couture sur la plaque à aiguille (le plus souvent 1,6 cm (5/8")). Abaisser l'aiguille sur le point de départ. Abaisser le pied-de-biche et tirer les fils vers l'arrière. Mettre la machine en marche. Tenir prudemment le tissu le long d'une ligne de guidage de couture pour laisser le tissu avancer tout seul.

#### • Changement de direction de couture

Arrêter la machine et abaisser l'aiguille dans le tissu en appuyant sur la touche «Arrêt d'aiguille haut / bas» ①.

Lever le pied-de-biche.

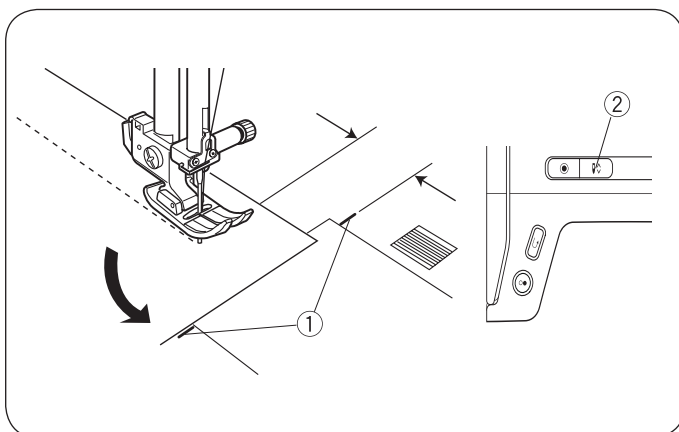
Tourner le tissu autour de l'aiguille pour changer de direction de couture comme voulu. Abaisser le pied-de-biche.

- ① Touche «Arrêt d'aiguille haut / bas»

#### • Terminer la couture

Pour fixer la fin d'une couture, appuyer sur la touche pour couture en arrière ② et coudre plusieurs points en arrière. Lever le pied-de-biche. Enlever le tissu, tirer les fils vers l'arrière et les couper avec le coupe-fil ③. Les fils sont coupés à la bonne longueur pour commencer la couture suivante.

- ② Touche pour couture en arrière
- ③ Coupe-fil



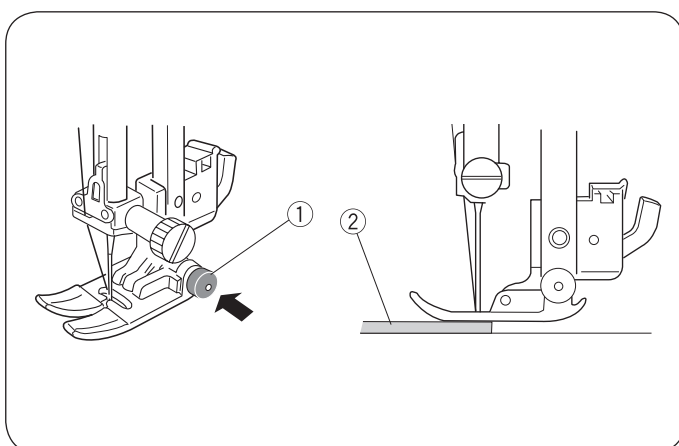
#### • Virage à angle droit

Pour procéder à un virage à angle droit lors d'une couture, placer le bord du tissu le long de la ligne de guidage 5/8" afin que l'opération de couture se poursuive à distance égale du bord. Arrêter la machine sitôt que le bord avant du tissu a atteint les lignes de guidage d'angle ①.

Abaisser l'aiguille en appuyant sur la touche «Arrêt d'aiguille haut / bas» ②. Lever le pied-de-biche et tourner le tissu de 90° dans le sens antihoraire.

Abaisser le pied-de-biche et commencer à coudre dans la nouvelle direction.

- ① Guidage d'angle
- ② Touche «Arrêt d'aiguille haut / bas»



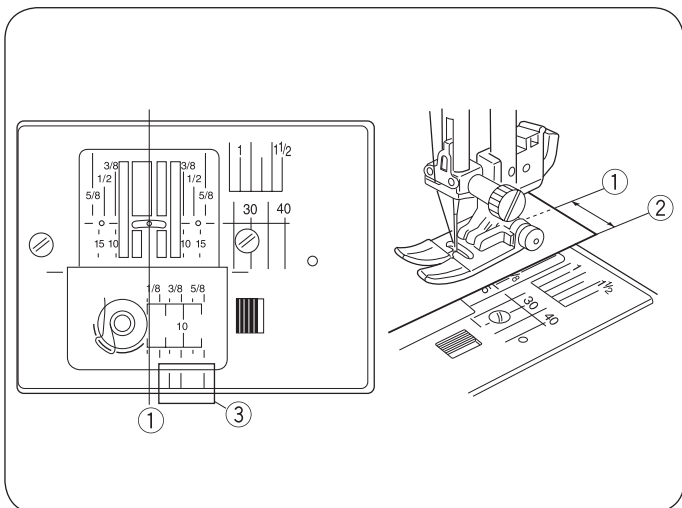
#### • Couture au bord d'un tissu épais

Le bouton noir ① sur le pied pour zigzag permet de mettre le pied en position horizontale.

Ceci s'avère utile si la couture commence au bord d'un tissu épais ② ou doit se faire sur un ourlet. Abaisser l'aiguille dans le tissu sur le point auquel la couture doit commencer. Abaisser le pied tout en appuyant sur bouton noir ①. Le pied est verrouillé en position horizontale pour empêcher tout glissement.

La touche est automatiquement déverrouillée après avoir cousu quelques points.

- ① Bouton noir
- ② Tissu épais



### • Plaque à aiguille

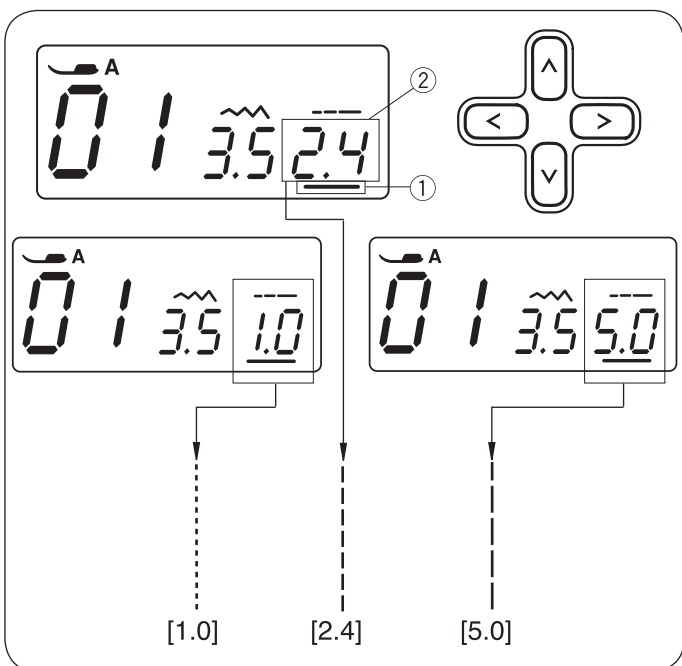
Les lignes de guidage de couture sur la plaque à aiguille et la plaque de recouvrement crochet facilitent la mesure du surplus de couture. Les chiffres sur la plaque à aiguille indiquent la distance entre la position d'aiguille médiane ① et le bord du tissu ②.

- ① Position d'aiguille médiane
- ② Bord du tissu

Chiffre	10	15	30	40	3/8	1/2	5/8	1	1 1/2
Écartement (cm)	1,0	1,5	3,0	4,0	—	—	—	—	—
Écartement (pouce)	—	—	—	—	3/8	1/2	5/8	1	1 1/2

Les lignes de guidage avant ③ sont pourvues de repères ① 1/8", 3/8" et 5/8" à partir de la position médiane de l'aiguille.

- ③ Lignes de guidage avant



### • Ajustement de la longueur de point

Appuyer sur les touches de commande du curseur <> pour placer le curseur ① sous la valeur de longueur de point «2,4» ② (réglage par défaut).

Appuyer sur la touche √ pour réduire la longueur de point.

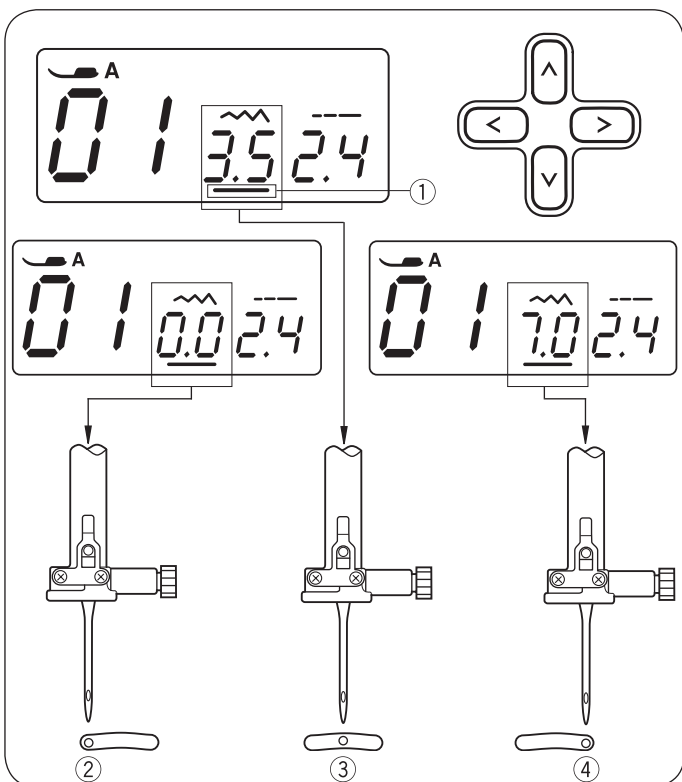
Appuyer sur la touche ^ pour augmenter la longueur de point.

La longueur de point peut être réglée sur une plage de 0,0 à 5,0.

- ① Curseur
- ② Longueur de point (2,4)

### REMARQUE :

La longueur de point pour la couture en arrière peut être réglée au maximum sur 4,0.



### • Ajustement de la position d'aiguille

La position d'aiguille peut être ajustée pour les points droits de 01 à 03, 07, 14, 35 et 36.



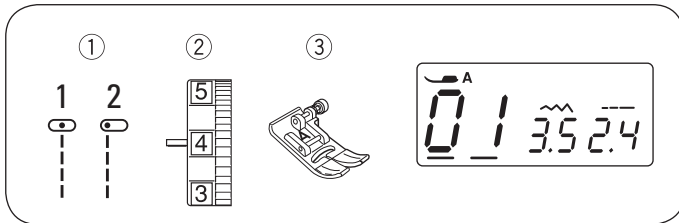
Appuyer sur les touches de commande du curseur <> pour placer le curseur ① sous la valeur de largeur de point «3,5» (réglage par défaut).

Appuyer sur la touche √ pour déplacer l'aiguille vers la gauche ②.

Appuyer sur la touche ^ pour déplacer l'aiguille vers la droite ④.

- ① Curseur
- ② Gauche (0,0)
- ③ Centre (3,5)
- ④ Droite (7,0)



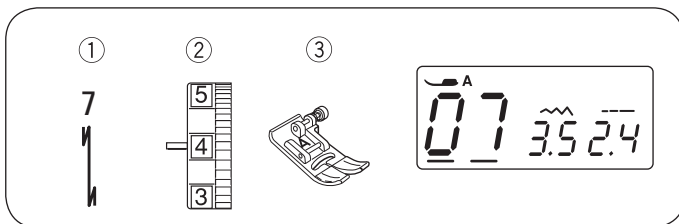


### Point droit

- ① Point type : 01 ou 02
- ② Tension de fil : 2 à 6
- ③ Pied-de-biche : Pied pour zigzag

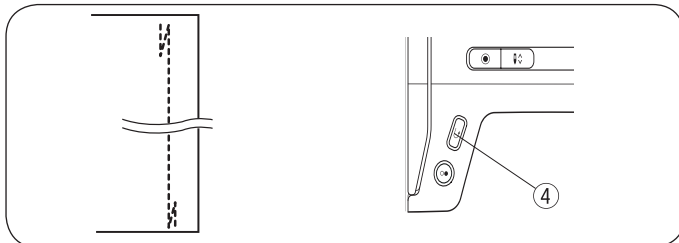


Pour faire des ourlets sur les vêtements, coudre des fermetures à glissière, etc.



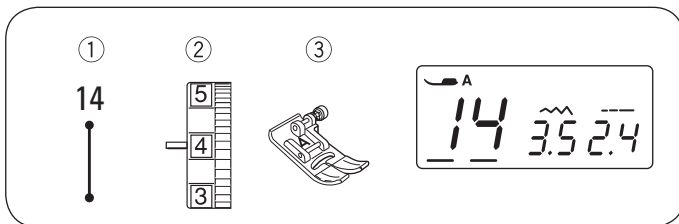
### Point arrière programmé

- ① Point type : 07
- ② Tension de fil : 2 à 6
- ③ Pied-de-biche : Pied pour zigzag
- ④ Touche pour couture en arrière



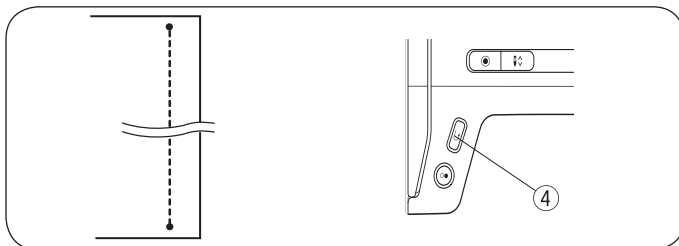
Ceci permet de programmer un point arrière au début et à la fin de la couture.

Lorsque la fin de la couture approche, appuyer une fois sur la touche pour couture en arrière ④. La machine coud quatre points en arrière, quatre points en avant puis s'arrête automatiquement.



### Point d'arrêt

- ① Point type : 14
- ② Tension de fil : 2 à 6
- ③ Pied-de-biche : Pied pour zigzag
- ④ Touche pour couture en arrière

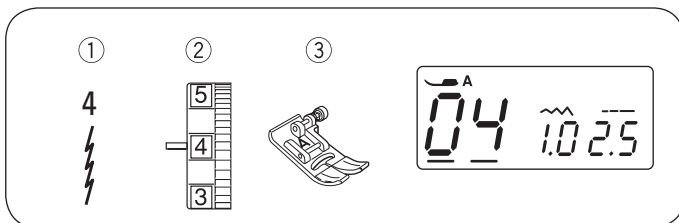


Ce point unique s'utilise dès lors qu'un point d'arrêt invisible est requis.

Abaisser l'aiguille dans la couture sur l'endroit du tissu.

La machine coud alors plusieurs points d'arrêt à cet endroit avant de poursuivre la couture en marche avant.

Si la touche pour couture en arrière ④ est enfoncée à la fin de la couture, la machine coud plusieurs points d'arrêt à cet endroit et s'arrête automatiquement.

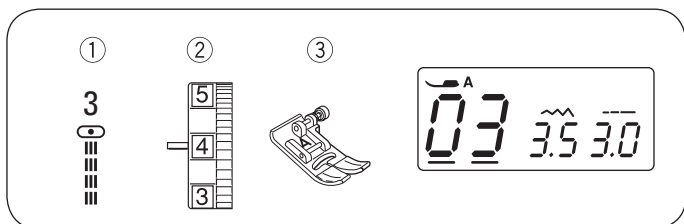


### Point stretch

- ① Point type : 04
- ② Tension de fil : 3 à 6
- ③ Pied-de-biche : Pied pour zigzag

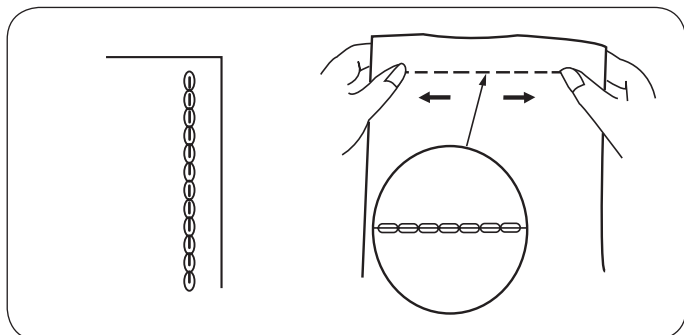


Ce point est un point stretch serré qui empêche de froncer les ouvrages en mailles et les coutures en biais tout en permettant d'ouvrir la couture complètement à plat.

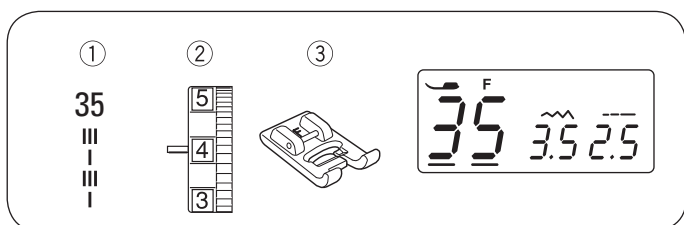


### Point droit triple

- ① Point type : 03
- ② Tension de fil : 2 à 6
- ③ Pied-de-biche : Pied pour zigzag

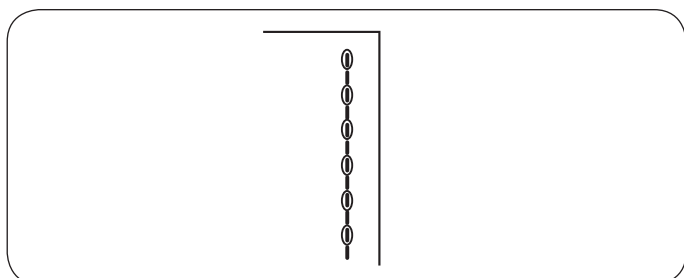


Ce point stable et durable est recommandé lorsque élasticité et stabilité sont requises, afin d'assurer confort et longévité. Il sert à renforcer les coutures au niveau des goussets et des emmanchures. Il convient également pour faire des coutures de renfort additionnelles sur des ouvrages tels que des sacs à dos.

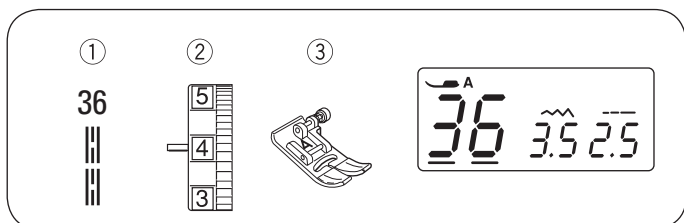


### Point sculpture

- ① Point type : 35
- ② Tension de fil : 3 à 6
- ③ Pied-de-biche : Point satin

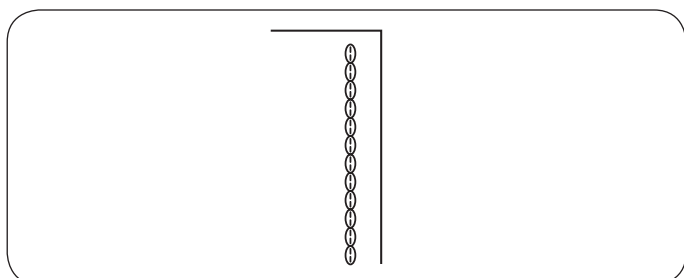


Pour surpiquer et border des motifs.  
Coudre lentement dans les angles.



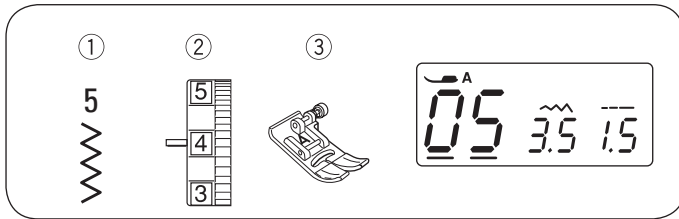
### Point sellier

- ① Point type : 36
- ② Tension de fil : 3 à 6
- ③ Pied-de-biche : Pied pour zigzag



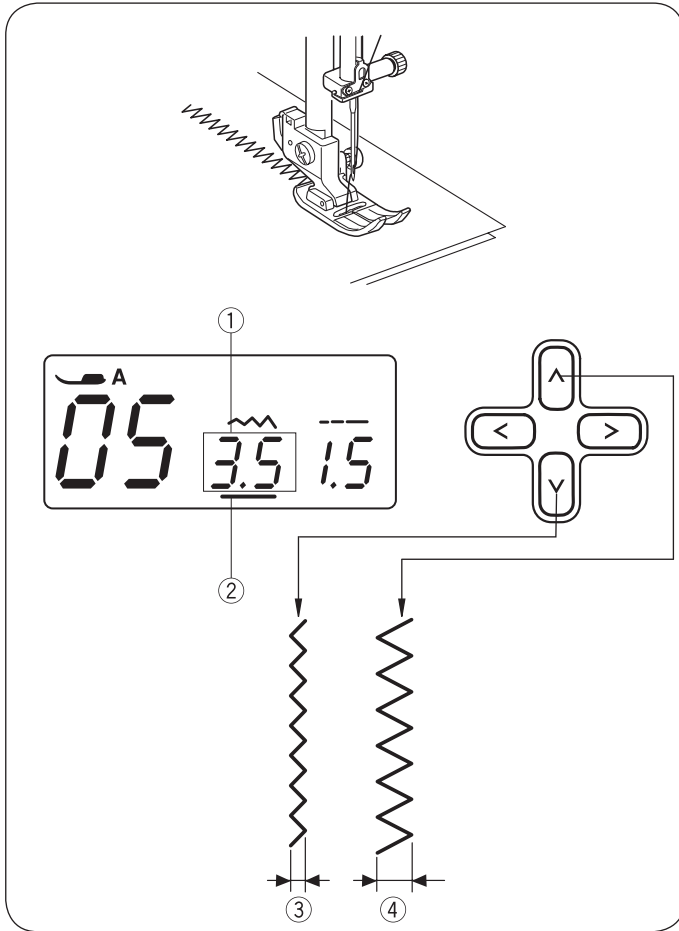
Ce point est réalisé avec un point en avant, deux points en arrière et un quatrième point en avant.

Le point sellier confère un bel aspect de couture manuelle des surpiqûres de complets / tailleurs, blazers, pull-overs et vêtements en jeans.



## Point zigzag

- ① Point type : 05
- ② Tension de fil : 2 à 6
- ③ Pied-de-biche : Pied pour zigzag



Le point zigzag est l'un des points les plus utiles et les plus variés.

Il peut être utilisé pour les finitions, reprendre, appliquer des empiècements mais aussi comme point décoratif.

### REMARQUE :

Pour coudre sur des tissus stretches tels que des ouvrages en mailles, des tissus en jersey ou en tricot, il convient d'utiliser une triplure (tissu en armure toile apprêté).

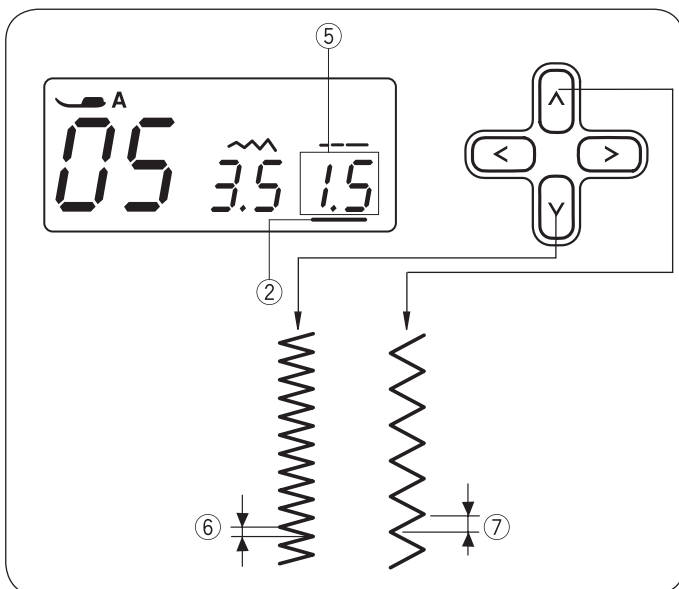
#### • Ajustement de la largeur de point

Appuyer sur les touches de commande du curseur <> pour placer le curseur ② sous la valeur de largeur de point «3,5» ① (réglage par défaut).

Appuyer sur la touche V pour réduire la largeur de point ③.

Appuyer sur la touche ^ pour augmenter la largeur de point ④.

La largeur de point peut être réglée sur une plage de 0,0 à 7,0.



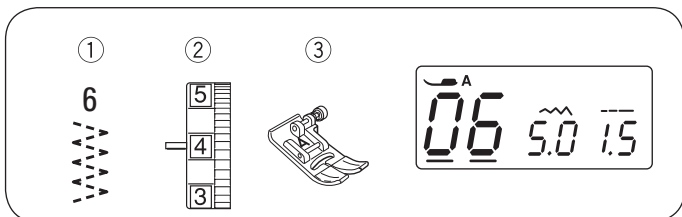
#### • Ajustement de la longueur de point

Appuyer sur les touches de commande du curseur <> pour placer le curseur ② sous la valeur de longueur de point «1,5» ⑤ (réglage par défaut).

Appuyer sur la touche V pour réduire la ⑥ longueur de point.

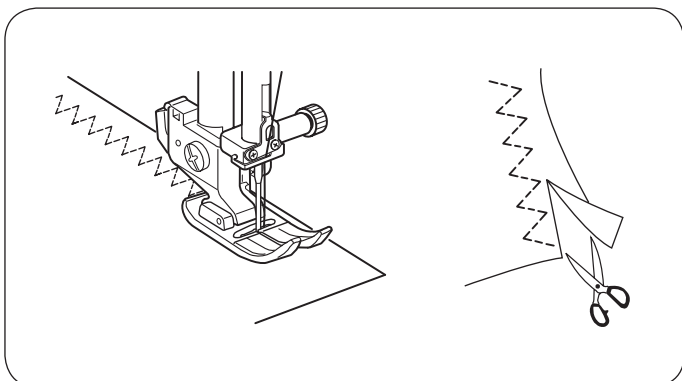
Appuyer sur la touche ^ pour augmenter la longueur de point ⑦.

La longueur de point peut être réglée sur une plage de 0,2 à 5,0.



### Point zigzag cousu

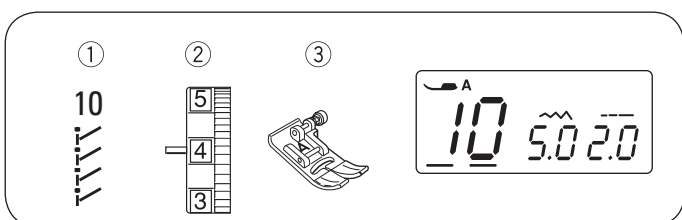
- ① Point type : 06
- ② Tension de fil : 3 à 6
- ③ Pied-de-biche : Pied pour zigzag



Ce point est utilisé pour les finitions des coutures sur des tissus synthétiques et autres qui ont tendance à onduler. Ce point est idéal pour réparer et rapiécer des déchirures.

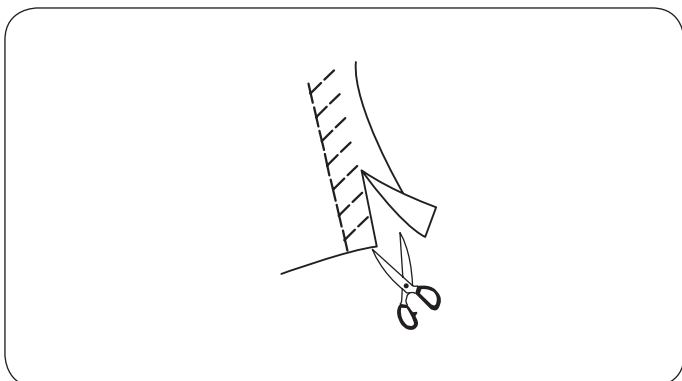
Placer le tissu de sorte à obtenir un ourlet de 1,5 cm (5/8").

Couper l'excédent de tissu immédiatement à côté des points de couture. Ce faisant, veiller à ne pas couper dans les points.



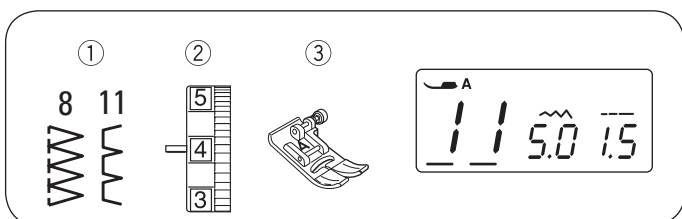
### Point de surjet stretch

- ① Point type : 10
- ② Tension de fil : 3 à 6
- ③ Pied-de-biche : Pied pour zigzag



Placer le tissu de sorte à obtenir un ourlet de 1,5 cm (5/8").

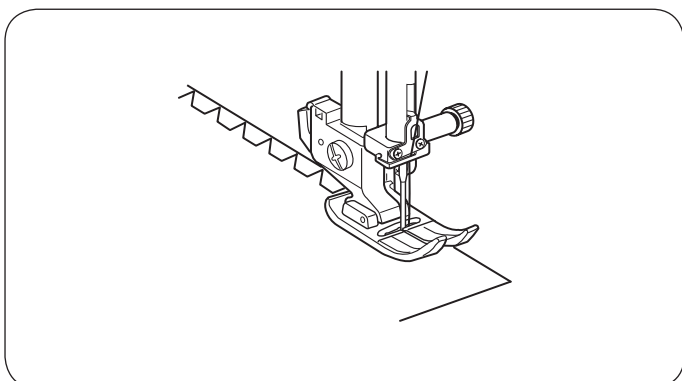
Couper l'excédent de tissu immédiatement à côté des points de couture. Ce faisant, veiller à ne pas couper dans les points.



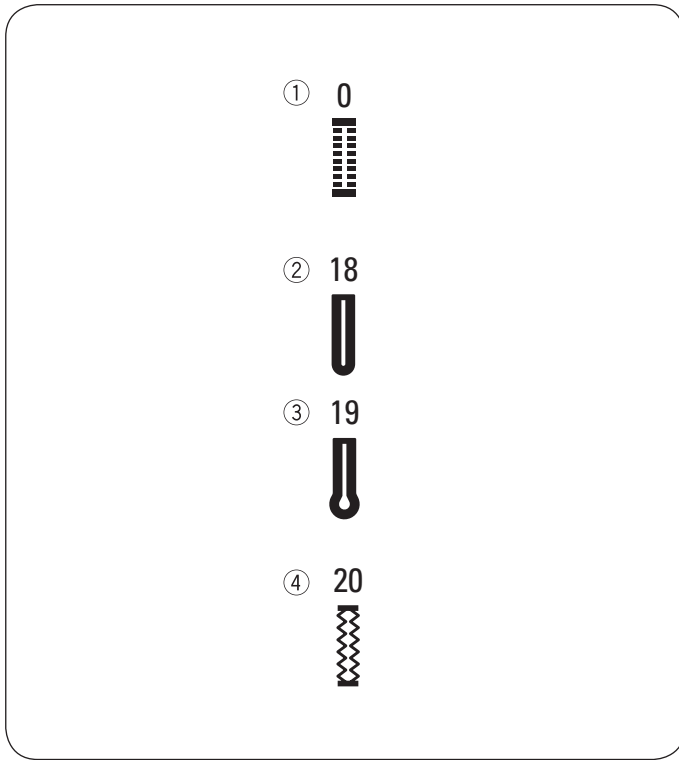
### Point de surjet

#### Réglage de la machine

- ① Point type : 8 ou 11
- ② Tension de fil : 3 à 7
- ③ Pied-de-biche : Pied pour zigzag



Guider prudemment le tissu de sorte que l'aiguille s'abaisse à côté du bord lorsqu'elle pique à droite.



## Diverses boutonnières et leur emploi respectif

### ① Boutonnière à linge

Cette boutonnière à linge est généralement utilisée pour des tissus fins à moyennement lourds. La taille de la boutonnière est automatiquement définie en posant le bouton sur la face arrière du pied traîneau pour boutonnière.

### ② Boutonnière tailleur

Cette boutonnière est utilisée pour des tissus moyennement lourds à lourds, en particulier pour les chemises et les vêtements d'enfants.

### ③ Boutonnière à œillet

La boutonnière à œillet est généralement utilisée pour des tissus moyennement lourds à lourds. Elle convient pour les boutons plus grands et plus épais.

### ④ Boutonnière stretch

Cette boutonnière convient pour les tissus stretches. Elle peut aussi être employée comme boutonnière décorative.

### REMARQUE :

Pour coudre les boutonnières 18 à 20, procédez exactement comme pour une boutonnière à linge (se référer aux pages 32 à 33).

La taille de la boutonnière est automatiquement définie en posant le bouton sur la face arrière du pied traîneau pour boutonnière R.

Le support pour bouton du pied peut accueillir un bouton d'un diamètre jusqu'à 2,5 cm (1").

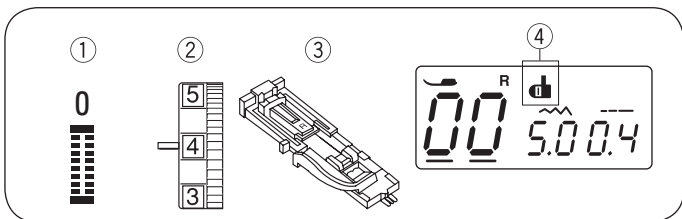
Parfois, les tailles de boutonnière doivent être modifiées pour s'adapter à des matériaux lourds ou spécifiques et certains fils.

Réaliser une boutonnière d'essai sur un échantillon de tissu pour contrôler les réglages.

Positionner le bouton sur l'échantillon de tissu et marquer les bords supérieur et inférieur afin de déterminer la position de la boutonnière sur le tissu.

La triplure (tissu en armure toile apprêté) s'utilise pour les tissus stretches.





## Boutonnière à ling

- ① Point type : 00
- ② Tension de fil : 1 à 5
- ③ Pied-de-biche : Pied traîneau pour boutonnière
- ④ Symbole de levier pour boutonnière

### • Réalisation

- ① Appuyer sur la touche «Arrêt d'aiguille haut / bas» pour lever l'aiguille. Mettre en place le pied traîneau pour boutonnière R de sorte que la goupille ② s'encliquette dans la goujure ① de la tige du pied-de-biche.

- ① Goujure
- ② Goupille

- ② Tirer le support pour bouton ③ vers l'arrière et y poser le bouton. Presser ensemble le support pour bouton contre le bouton.

#### REMARQUE :

Si le bouton est très épais, essayer d'abord de le faire passer par une boutonnière d'essai réalisée sur un échantillon de tissu.

Si le bouton ne passe que difficilement dans la boutonnière, la boutonnière peut être allongée en retirant un peu le support pour bouton. La boutonnière est ainsi allongée.

- ③ Support pour bouton
- ④ Interstice supplémentaire

- ③ Tirer le levier pour boutonnière ⑤ aussi loin que possible vers le bas.

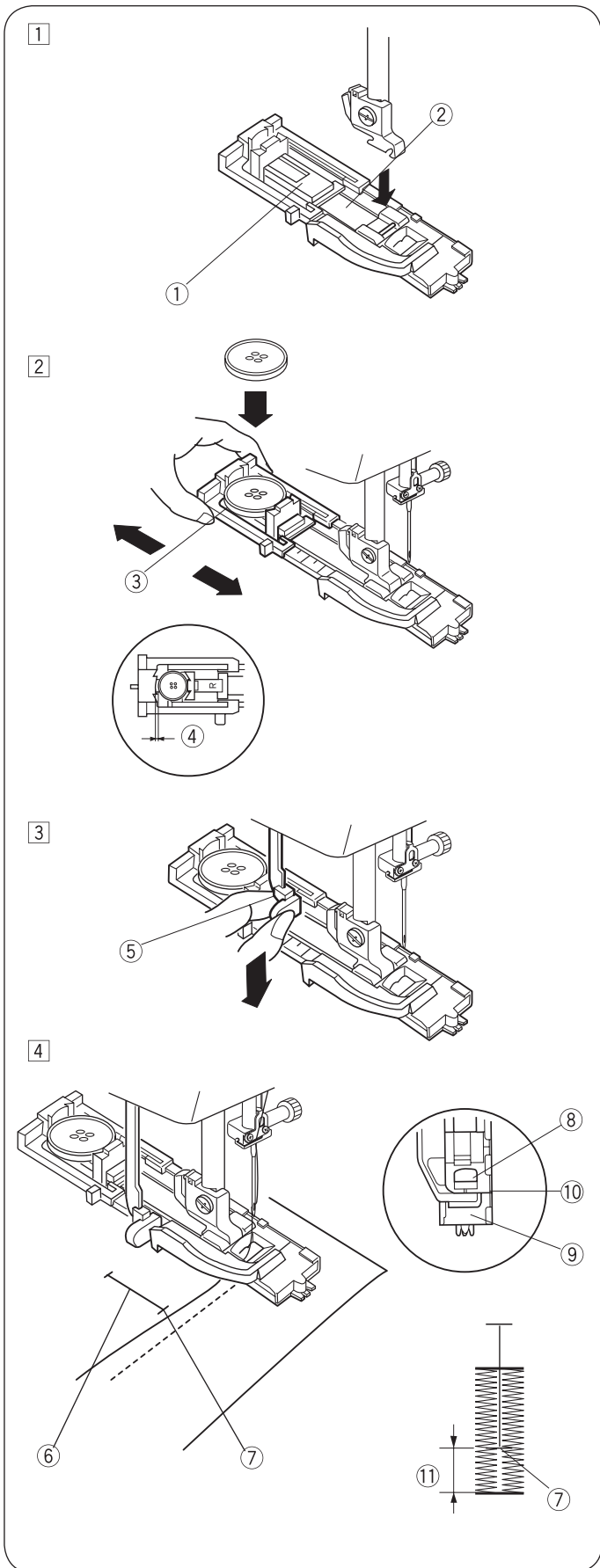
- ⑤ Levier pour boutonnière

- ④ Glisser l'angle du tissu sous le pied. Appuyer deux fois sur la touche «Arrêt d'aiguille haut / bas». Retirer le tissu vers la gauche pour pouvoir tirer l'aiguille à travers l'ouverture du pied. Placer le tissu sous le pied et abaisser l'aiguille au point de départ du repère de la boutonnière ⑥. Abaisser ensuite le pied traîneau pour boutonnière R.

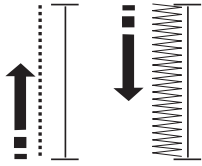
#### REMARQUE :

Vérifier qu'il n'y a pas d'interstice ⑩ entre le curseur et la butée d'arrêt. Sans quoi la boutonnière ne sera pas cousue à la bonne position.

- ⑥ Repère de la boutonnière
- ⑦ Point de départ
- ⑧ Curseur
- ⑨ Butée d'arrêt
- ⑩ Pas d'interstice
- ⑪ Différence de longueur due à un interstice

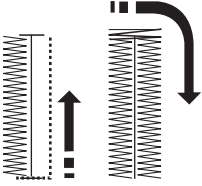


5



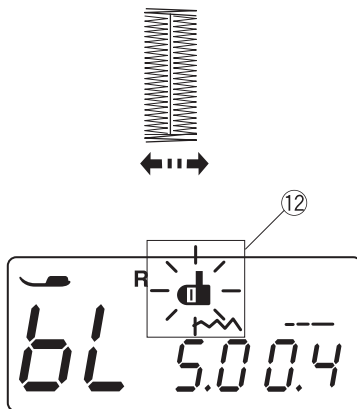
- 5 Mettre la machine en marche pour coudre la boutonnière. La boutonnière est automatiquement cousue. La machine coud d'abord le côté gauche.

6



- 6 La machine coud ensuite la bride arrière et enfin le côté droit.

7

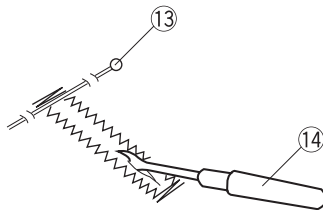


- 7 La machine coud ensuite la bride avant puis s'arrête automatiquement.

#### REMARQUE :

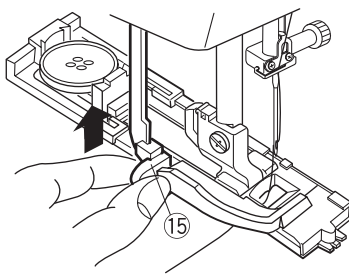
Si vous commencez à coudre la boutonnière sans abaisser le levier pour boutonnière, le message «bL» apparaît à l'écran et le symbole de levier pour boutonnière ⑫ clignote. Abaisser le levier pour boutonnière et redémarrer la machine.

8

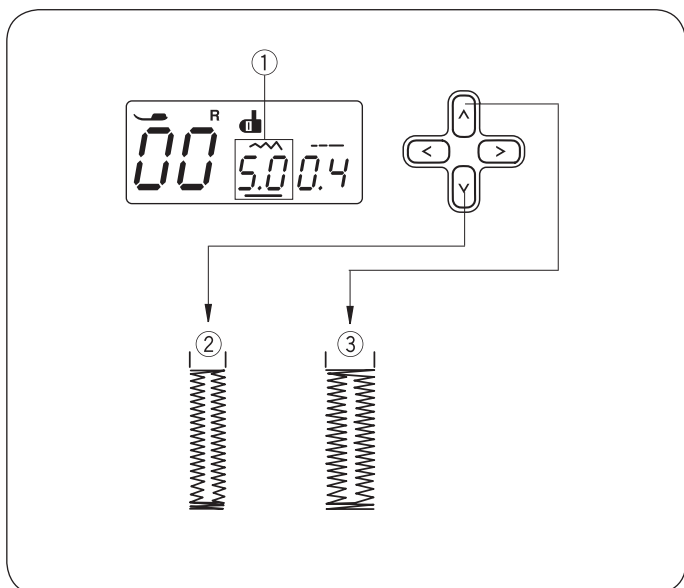


- 8 Enlever le tissu et piquer une épingle ⑬ directement sous la bride pour éviter de couper les points d'arrêt. Couper l'ouverture à l'aide d'un découvit ⑭.
- ⑬ Goupille
  - ⑭ Découvit

9



- 9 Une fois la couture de boutonnière terminée, appuyer sur le levier pour boutonnière ⑮ aussi loin que possible vers le haut.
- ⑮ Levier pour boutonnière



## Ajustement de la largeur et de la densité de point pour les boutonnières

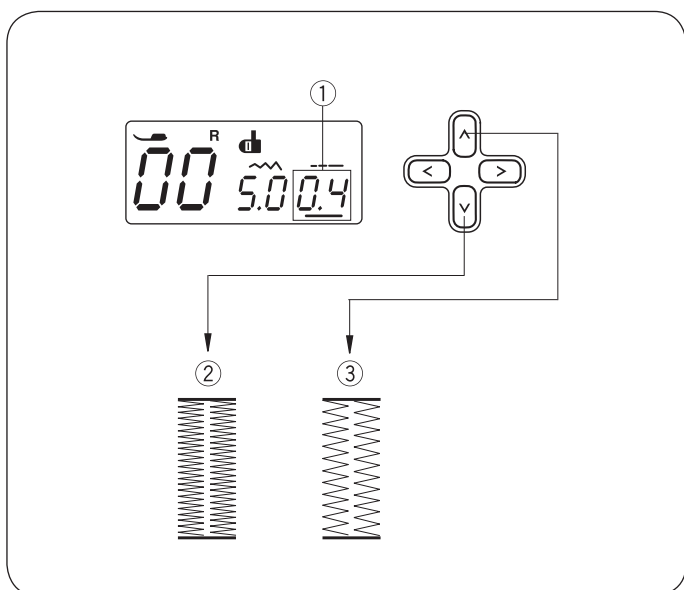
### • Ajustement de la largeur de point

Appuyer sur les touches de commande du curseur <> pour placer le curseur sous la valeur de largeur de point «5,0» ① (réglage par défaut).

Appuyer sur la touche ▼ pour réduire la largeur de boutonnière ②.

Appuyer sur la touche ▲ pour augmenter la largeur de boutonnière ③.

Suivant la boutonnière choisie, la largeur de point peut être réglée sur une plage de 2,5 à 7,0.



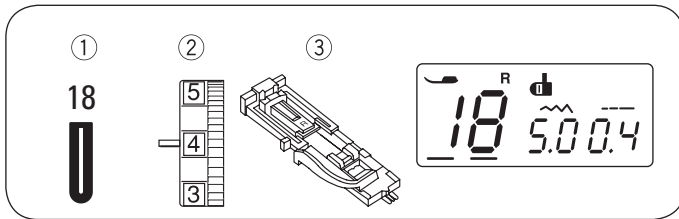
### • Ajustement de la densité de point

Appuyer sur les touches de commande du curseur <> pour placer le curseur sous la valeur de densité de point «0,4» ① (réglage par défaut).

Appuyer sur la touche ▼ pour augmenter la densité de point ②.

Appuyer sur la touche ▲ pour réduire la densité de point ③.

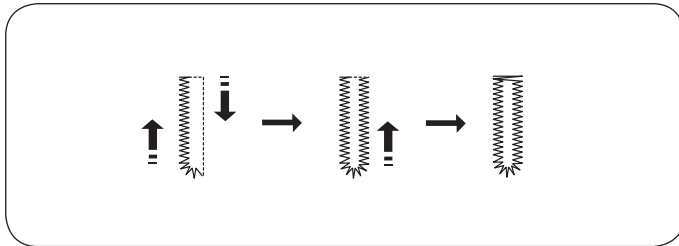
Suivant la boutonnière choisie, la densité de point peut être réglée sur une plage de 0,2 à 0,8.



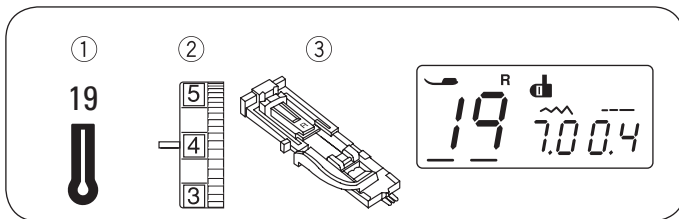
### Boutonnière tailleur

- ① Point type : 18
- ② Tension de fil : 1 à 4
- ③ Pied-de-biche : Pied traîneau pour boutonnière

L'opération de couture est identique à la réalisation d'une boutonnière à linge.



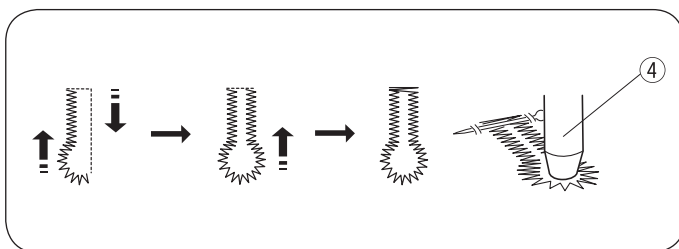
La largeur de point peut être réglée sur une plage de 2,5 à 5,5. Pour plus d'informations sur l'ajustement de la largeur ou de la densité de point, se référer à la page 34.



### Boutonnière à œillet

- ① Point type : 19
- ② Tension de fil : 1 à 4
- ③ Pied-de-biche : Pied traîneau pour boutonnière

L'opération de couture est identique à la réalisation d'une boutonnière à linge.

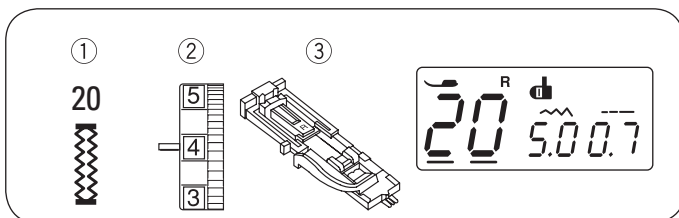


Ouvrir la boutonnière à l'aide d'un découvit et d'une pince à œillets ④.

- ④ Pince à œillets\*

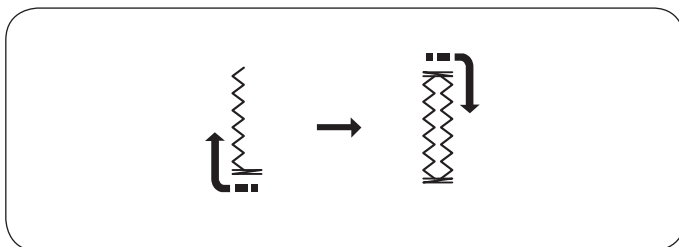
La largeur de point peut être réglée sur une plage de 5,5 à 7,0. Pour plus d'informations sur l'ajustement de la largeur ou de la densité de point, se référer à la page 34.

\* Accessoires spéciaux



### Boutonnière stretch

- ① Point type : 20
- ② Tension de fil : 1 à 4
- ③ Pied-de-biche : Pied traîneau pour boutonnière



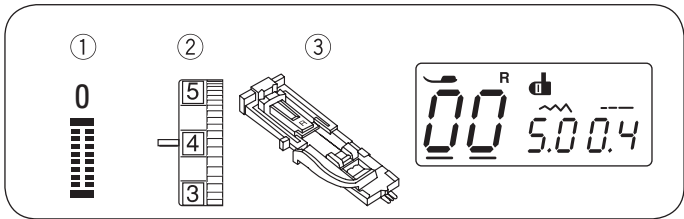
La machine coud d'abord la bride avant puis le côté gauche.

La machine coud ensuite la bride arrière, le côté droit puis s'arrête automatiquement.

La largeur de point peut être réglée sur une plage de 2,5 à 7,0.

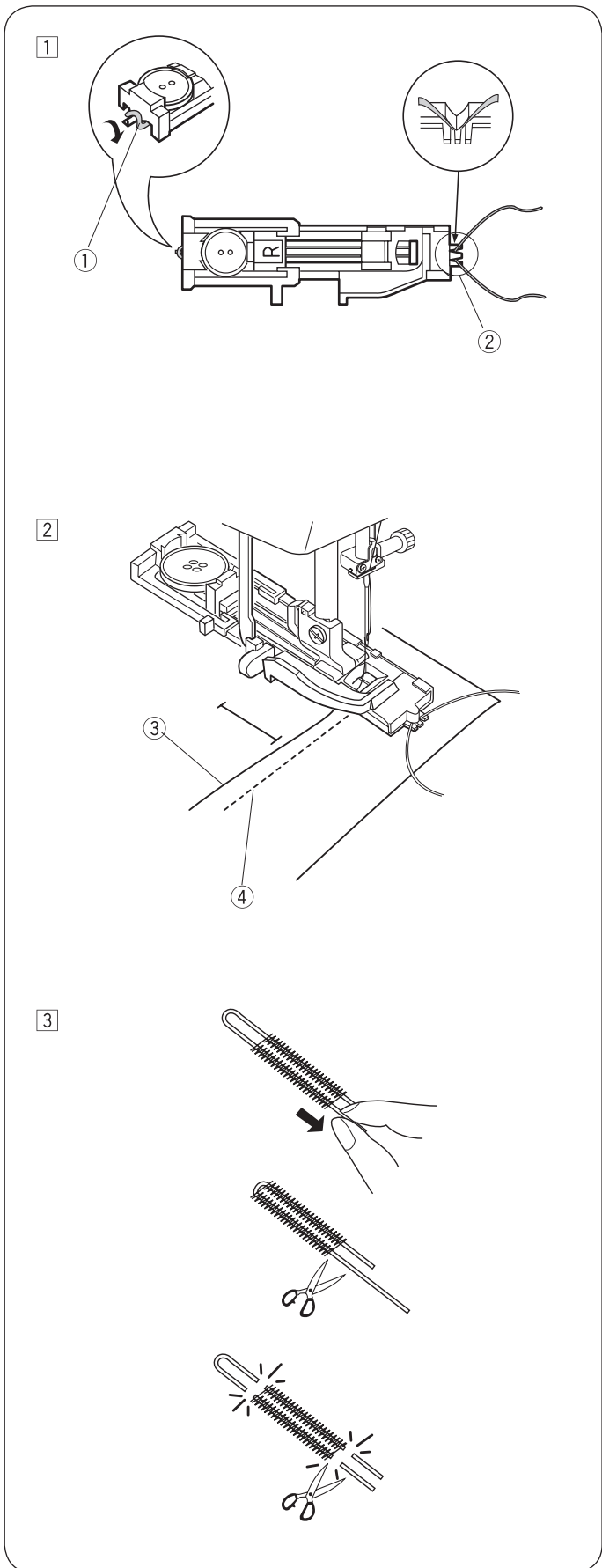
La densité de point peut être réglée sur une plage de 0,5 à 1,0.

Pour plus d'informations sur l'ajustement de la largeur ou de la densité de point, se référer à la page 34.



## Boutonnière avec armature en fil

- ① Point type : 00
- ② Tension de fil : 1 à 5
- ③ Pied-de-biche : Pied traîneau pour boutonnière



① Répéter l'opération telle que décrite pour une boutonnière à linge. Adapter la largeur de point suivant l'épaisseur du fil utilisé.

Avec le pied traîneau pour boutonnière relevé, accrocher l'armature en fil sur l'ergot ① situé sur la face arrière du pied traîneau pour boutonnière. Tirer les extrémités sous le pied traîneau pour boutonnière vers soi de sorte qu'elles ne soient plus visibles sur l'avant. Accrocher l'armature en fil dans l'entaille ② sur la face avant du pied traîneau pour boutonnière pour qu'elle soit fixée.

Piquer la pièce d'ouvrage avec l'aiguille à l'endroit où la boutonnière doit commencer et abaisser le pied-de-biche.

- ① Ergot
- ② Entaille

② Mettre la machine en marche et coudre la boutonnière. Les deux côtés de la boutonnière et des points d'arrêt sont cousus sur l'armature en fil.

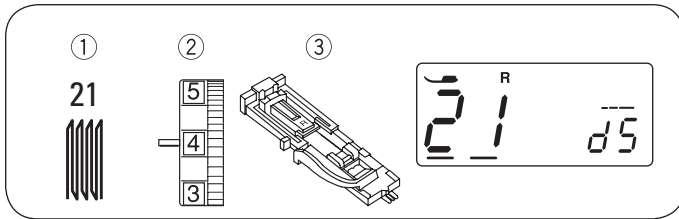
Enlever le tissu de la machine et couper uniquement les fils de couture.

- ③ Fil d'aiguille (fil supérieur)
- ④ Fil de canette (fil inférieur)

③ Tirer l'armature en fil aux extrémités libres afin de la fixer. Enfiler l'extrémité du fil d'armature dans une aiguille pour couture manuelle. Tirer ensuite les fils sur l'envers du tissu et les nouer.

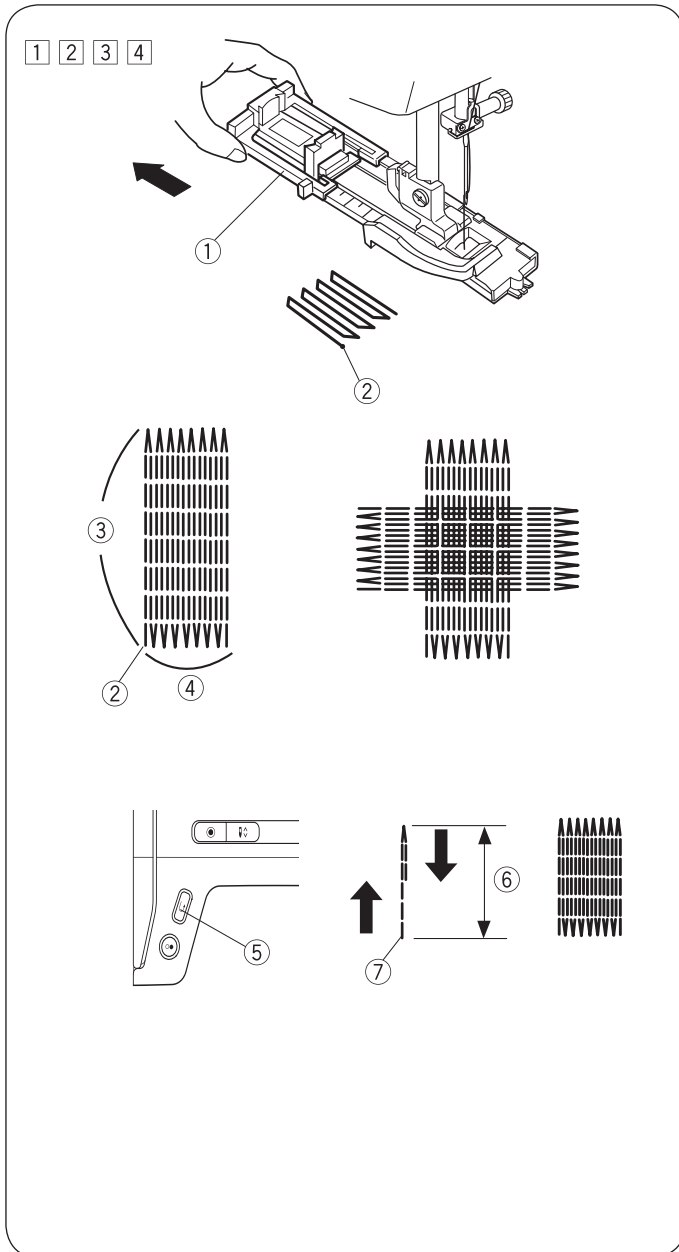
### REMARQUE :

Couper l'armature en fil sur les deux côtés une fois qu'elle a été fixée sur le tissu et ne peut plus glisser.



## Programme de reprise

- ① Point type : 21
- ② Tension de fil : 3 à 6
- ③ Pied-de-biche : Pied traîneau pour boutonnière



### • Début de la couture

- 1 Tirer le support pour bouton ① vers l'arrière.
- 2 Placer la pièce d'ouvrage sous le pied. Appuyer deux fois sur la touche «Arrêt d'aiguille haut / bas». Tourner le tissu vers la gauche pour pouvoir tirer les deux fils sous le pied.
- 3 Abaisser le pied et mettre la machine en marche.  
La machine coud des points d'arrêt, 16 rangées de reprise, à nouveau des points d'arrêt et s'arrête automatiquement.
- 4 Tourner le tissu puis répéter l'opération de couture.
  - ① Support pour bouton
  - ② Point de départ
  - ③ 2 cm (3/4")
  - ④ 0,7 cm (9/32")

### • Reprisage d'une petite surface

Pour coudre une surface de reprise inférieure à 2 cm (3/4"), arrêter d'abord la machine après avoir cousu la longueur requise ⑥ puis appuyer sur la touche pour couture en arrière ⑤.

La longueur requise ⑥ est ainsi définie.

Remettre la machine en marche et poursuivre la couture jusqu'à ce que la machine s'arrête automatiquement.

- ⑤ Touche pour couture en arrière
- ⑥ Longueur requise
- ⑦ Point de départ

### • Reprisage d'une surface de même taille

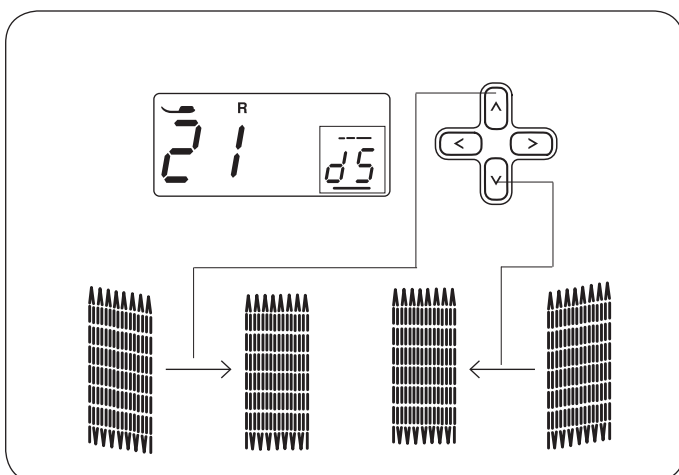
Pour repriser une autre surface de même taille, il suffit de démarrer simplement la machine.

### • Égalisation de la surface de reprise

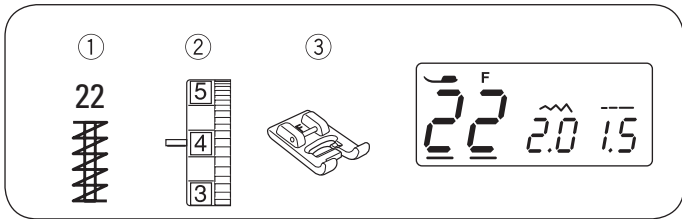
Pour égaliser la surface de reprise, procéder comme suit : appuyer sur les touches de commande du curseur <> pour placer le curseur sous la valeur «d5» (réglage par défaut).

Si le côté droit de la surface de reprise est plus bas que le côté gauche, appuyer sur la touche ▲ pour définir la valeur sur une valeur de «d6» à «d9» et égaliser la surface de reprise.

Si le côté gauche de la surface de reprise est plus bas que le côté droit, appuyer sur la touche ▼ pour définir la valeur sur une valeur de «d1» à «d4» et égaliser la surface de reprise.



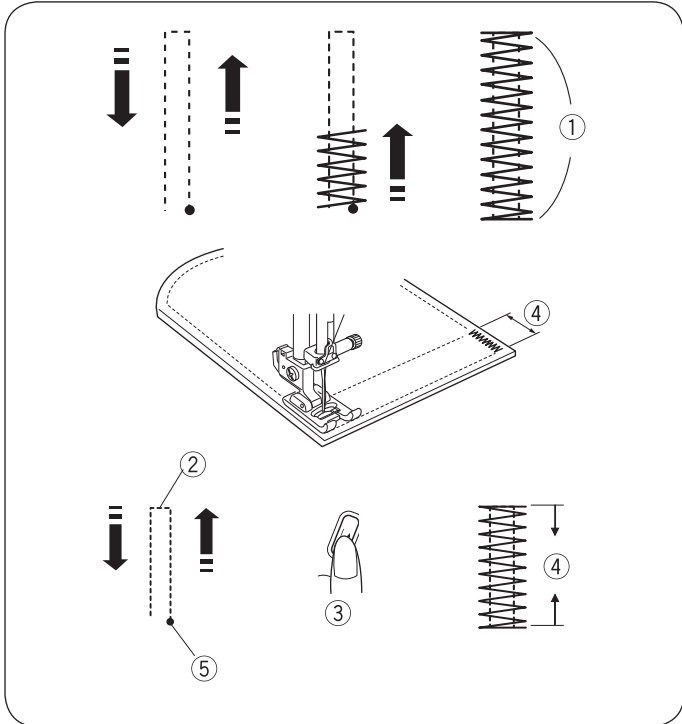




## Réalisation d'une bride de renfort

- ① Point type : 22
- ② Tension de fil : 3 à 6
- ③ Pied-de-biche : Pied pour point satin

La bride sert à renforcer des poches, des soufflets et passants de ceinture, qui nécessitent une stabilité accrue.



### • Début de la couture

Mettre la machine en marche et coudre jusqu'à ce qu'elle s'arrête automatiquement. La machine coud une bride longue de 1,5 cm (5/8").

- ① 1,5 cm (5/8")

### • Réalisation d'une bride plus courte

Mettre le régulateur de vitesse sur une vitesse inférieure.

Pour coudre une bride inférieure à 1,5 cm (5/8"), arrêter d'abord la machine après avoir cousu la longueur requise ② puis appuyer sur la touche pour couture en arrière ③.

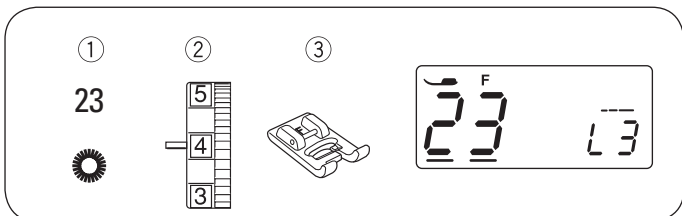
La longueur de la bride ④ est ainsi définie.

Remettre la machine en marche et poursuivre la couture jusqu'à ce que la machine s'arrête automatiquement.

- ② Longueur requise
- ③ Touche pour couture en arrière
- ④ Longueur de bride
- ⑤ Point de départ

### • Réalisation d'une bride de même taille

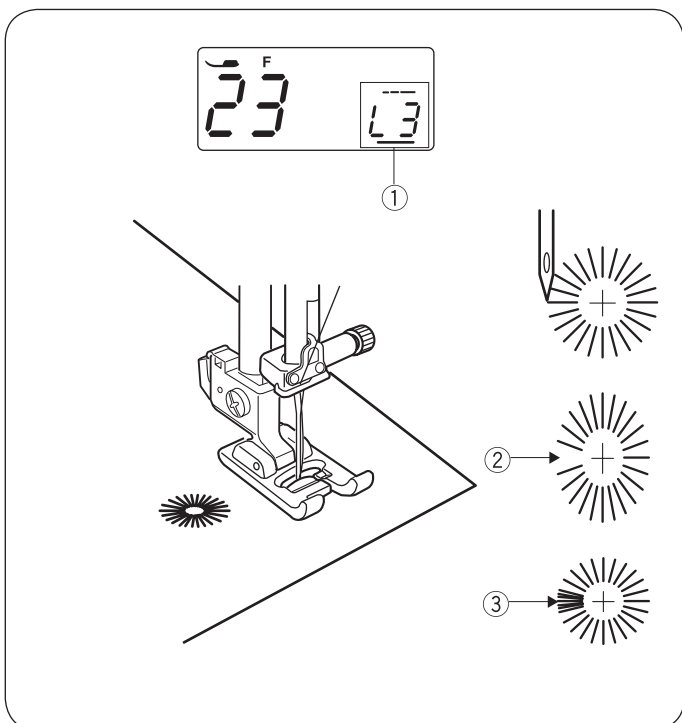
Pour coudre une autre bride de même taille, il suffit de démarrer simplement la machine.



## Réalisation d'œillet

- ① Point type : 23
- ② Tension de fil : 1 à 4
- ③ Pied-de-biche : Pied pour point satin

L'œillet sert pour les trous de ceinture, etc.



### • Début de la couture

Monter le pied pour point satin F.

Mettre la machine en marche. La machine s'arrête automatiquement en fin de couture.

Ouvrir l'œillet à l'aide d'une allène, d'une pince à œillets ou de ciseaux pointus.

### • Ajustement de la forme d'un œillet

Pour ajuster la forme d'un œillet, procéder comme suit :

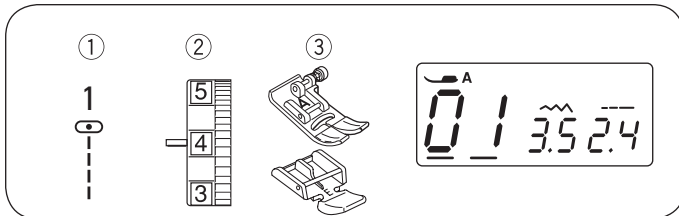
appuyer sur les touches de commande du curseur <> pour placer le curseur sous la valeur «L3» (réglage par défaut) ①.

Si l'œillet est étiré ②, appuyer sur la touche ▼ pour le resserrer. (L1~L2)

Si l'œillet est trop serré ③, appuyer sur la touche ▲ pour l'étirer. (L4~L5)

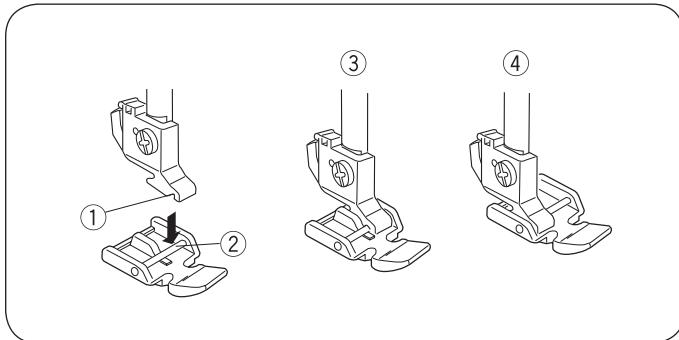
### REMARQUE :

La forme peut être réglée sur une plage de L1 à L5 (le réglage par défaut est L3).



## Mise en place d'une fermeture à glissière

- ① Point type : 01
- ② Tension de fil : 1 à 4
- ③ Pied-de-biche : Pied pour zigzag  
Pied pour fermeture à glissière



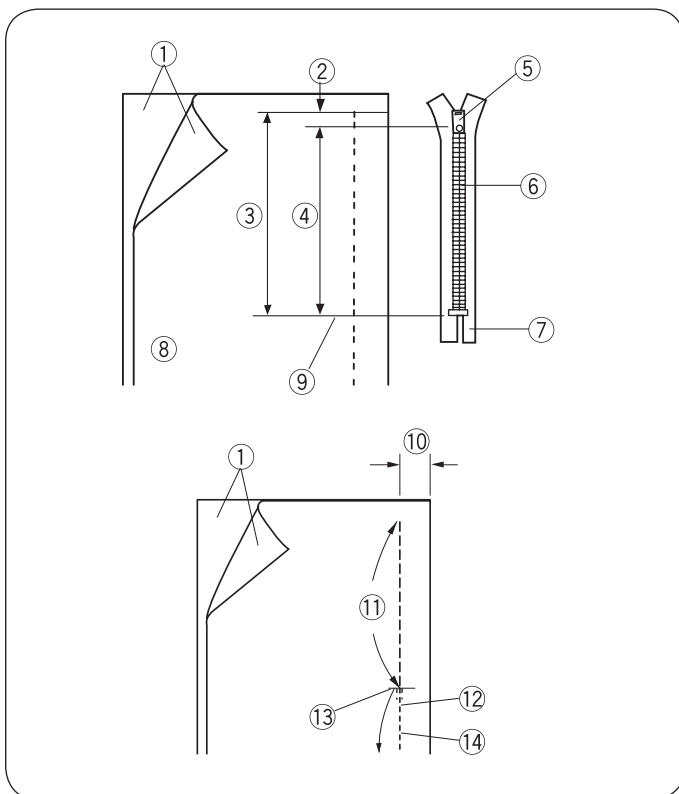
### • Fixation de fermeture à glissière

Introduire la goupille ② de la semelle pour fermeture à glissière dans la goujure ① du support de pied.

Pour coudre le côté gauche de la fermeture à glissière, fixer le pied pour fermeture à glissière avec la goupille ③ sur le côté droit.

Pour coudre le côté droit de la fermeture à glissière, fixer le pied pour fermeture à glissière avec la goupille ④ sur le côté gauche.

- ① Goujure
- ② Goupille
- ③ Couture du côté gauche
- ④ Couture du côté droit



### • Préparation du tissu

Ajouter 1 cm (3/8") à la longueur de la fermeture à glissière. Cela correspond à la taille de l'ouverture.

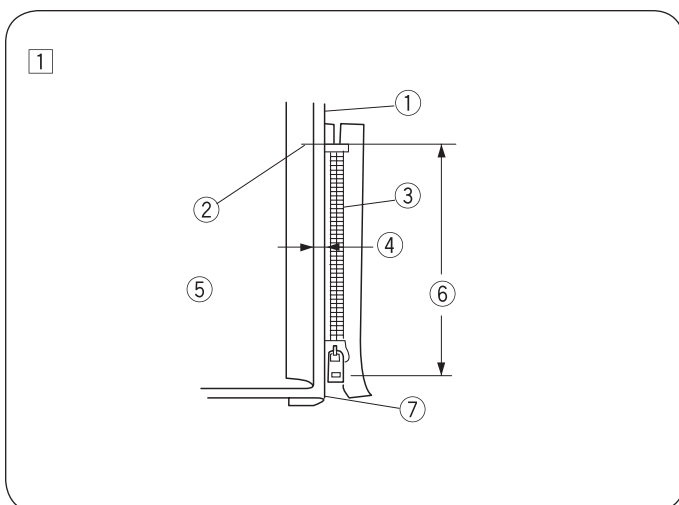
- ① Endroit du tissu
- ② 1 cm (3/8")
- ③ Taille de l'ouverture
- ④ Longueur de la fermeture à glissière
- ⑤ Curseur
- ⑥ Dents de la fermeture à glissière
- ⑦ Ruban de la fermeture à glissière
- ⑧ Envers du tissu
- ⑨ Fin de l'ouverture

Poser le tissu endroit contre endroit et coudre jusqu'à la fin de l'ouverture de la fermeture à glissière. Ce faisant, prévoir un surplus de couture de 2 cm (13/16"). Arrêter la couture avec des points d'arrêt. Monter le pied pour zigzag. Bâtir le long de l'ouverture de la fermeture à glissière avec un point de longueur 4,5.

- ⑩ 2 cm (13/16")
- ⑪ Ouverture de la fermeture à glissière (point de bâti)
- ⑫ Arrêter la couture avec des points d'arrêt
- ⑬ Fin de l'ouverture
- ⑭ Couture

### REMARQUE :

Réduire la tension de fil à 1 pour le point de bâti.

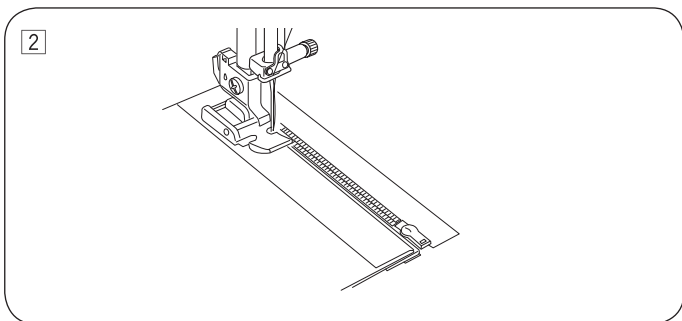


### • Début de la couture

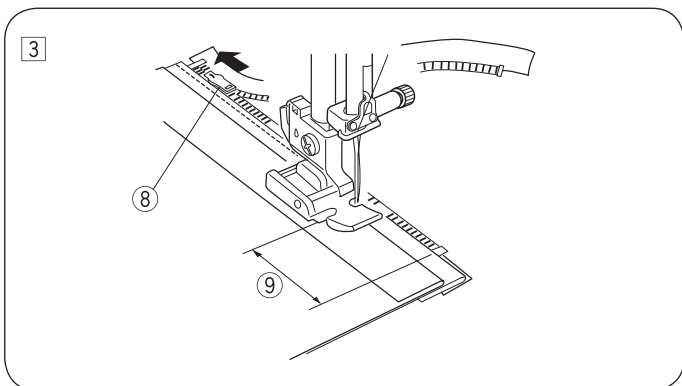
① Replier le surplus de couture supérieur vers le haut. Replier le surplus de couture inférieur vers l'arrière de façon à obtenir un pli de 0,3 cm (1/8").

Positionner les dents de la fermeture à glissière à côté du pli et les épingler.

- ① Tissu inférieur
- ② Fin de l'ouverture de la fermeture à glissière
- ③ Dents de la fermeture à glissière
- ④ 0,3 cm (1/8")
- ⑤ Envers du tissu supérieur
- ⑥ Taille de l'ouverture
- ⑦ Pliure

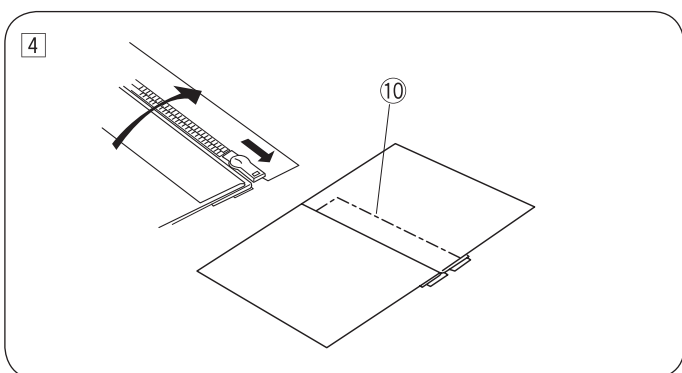


2 Fixer le pied pour fermeture à glissière avec la goupille sur le côté droit. Coudre à travers toutes les couches à partir de l'ouverture de la fermeture à glissière en guidant la rangée de dents de la fermeture à glissière le long de l'arête du pied.



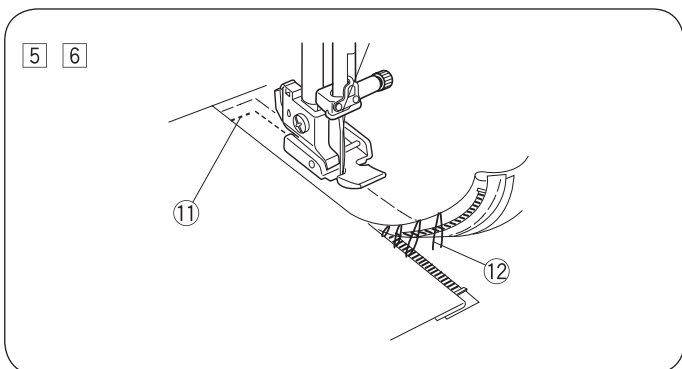
3 Arrêter la machine lorsque le pied est à une distance de 5 cm (2") par rapport au curseur du ruban de fermeture à glissière. Abaisser l'aiguille dans le tissu et relever le pied. Ouvrir la fermeture à glissière, abaisser le pied et coudre le reste de la couture.

- 8 Curseur
- 9 5 cm (2")



4 Fermer la fermeture à glissière et déployer le tissu supérieur à plat sur la fermeture à glissière. Faufiler le tissu supérieur sur le ruban de fermeture à glissière.

- 10 Point de bâti

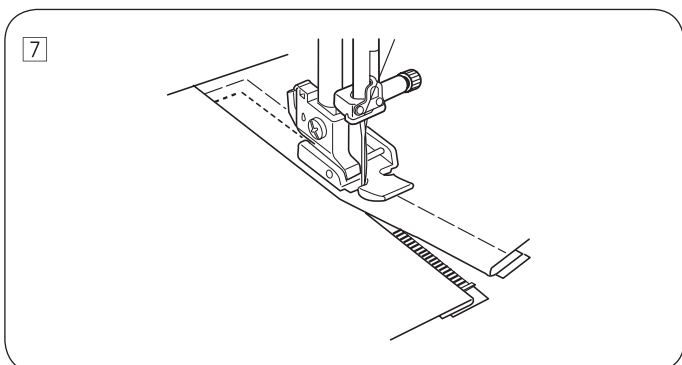


5 Enlever le pied et le fixer avec la goupille sur le côté gauche. Coudre en arrière 1 cm (3/8") sur la fin de l'ouverture. Tourner le tissu de 90 degrés puis coudre à travers la pièce d'ouvrage et le ruban de fermeture à glissière.

- 11 Point en arrière

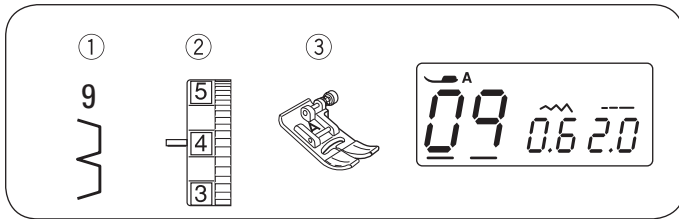
6 Arrêter la machine lorsque le pied est à une distance de 5 cm (2") par rapport au curseur du ruban de fermeture à glissière. Abaisser l'aiguille dans le tissu et relever le pied. Enlever les points de bâti.

- 12 Point de bâti



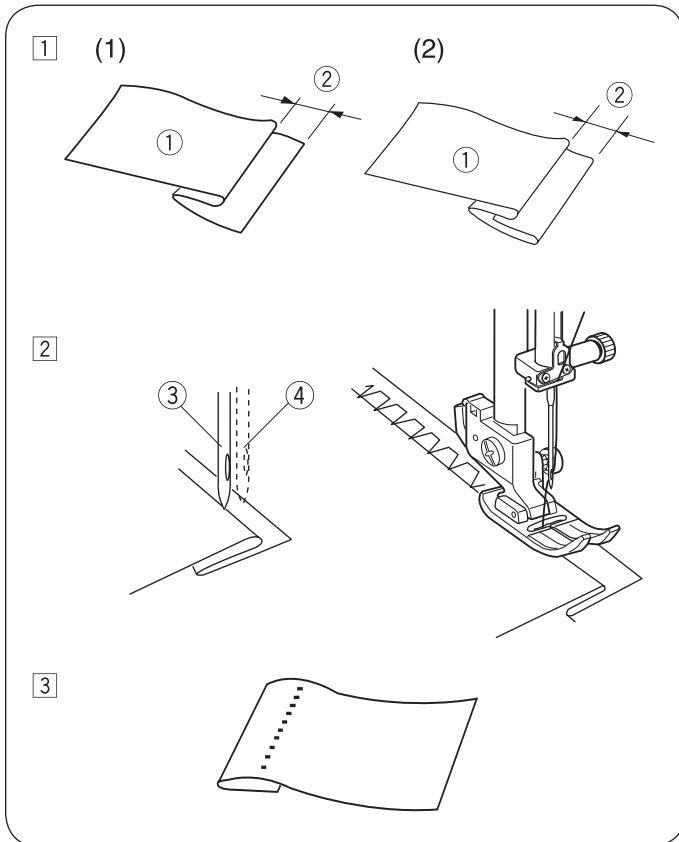
7 Ouvrir la fermeture à glissière, abaisser le pied et coudre le reste de la couture.

Enfin, enlever les points de bâti sur le tissu supérieur.



## Point invisible

- ① Point type : 09
- ② Tension de fil : 1 à 4
- ③ Pied-de-biche : Pied pour zigzag



- ① Plier un ourlet avec l'envers du tissu vers le haut de sorte à obtenir un surplus de 0,4 à 0,7 cm (1/4" – 7/16").

- ① Envers du tissu
- ② 0,4 – 0,7 cm (1/4" – 7/16")

- (1) Pour les tissus lourds, qui ont tendance à onduler, les bords de coupe devraient préalablement être surfilés.
- (2) Pour les tissus légers, replier l'ourlet sous le tissu.

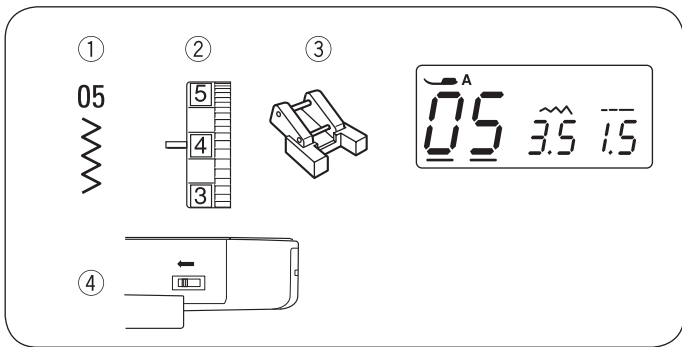
- ② Placer le tissu de sorte que, dans la position tout à fait à gauche, l'aiguille transperce uniquement le bord du revers.

- ③ Lorsque l'aiguille se déplace vers le côté gauche
- ④ Lorsque l'aiguille se déplace vers le côté droit

- ③ En fin d'opération de couture, ouvrir le tissu.

### REMARQUE :

Si l'aiguille pique trop loin sur l'envers, le point est visible sur l'endroit du tissu.

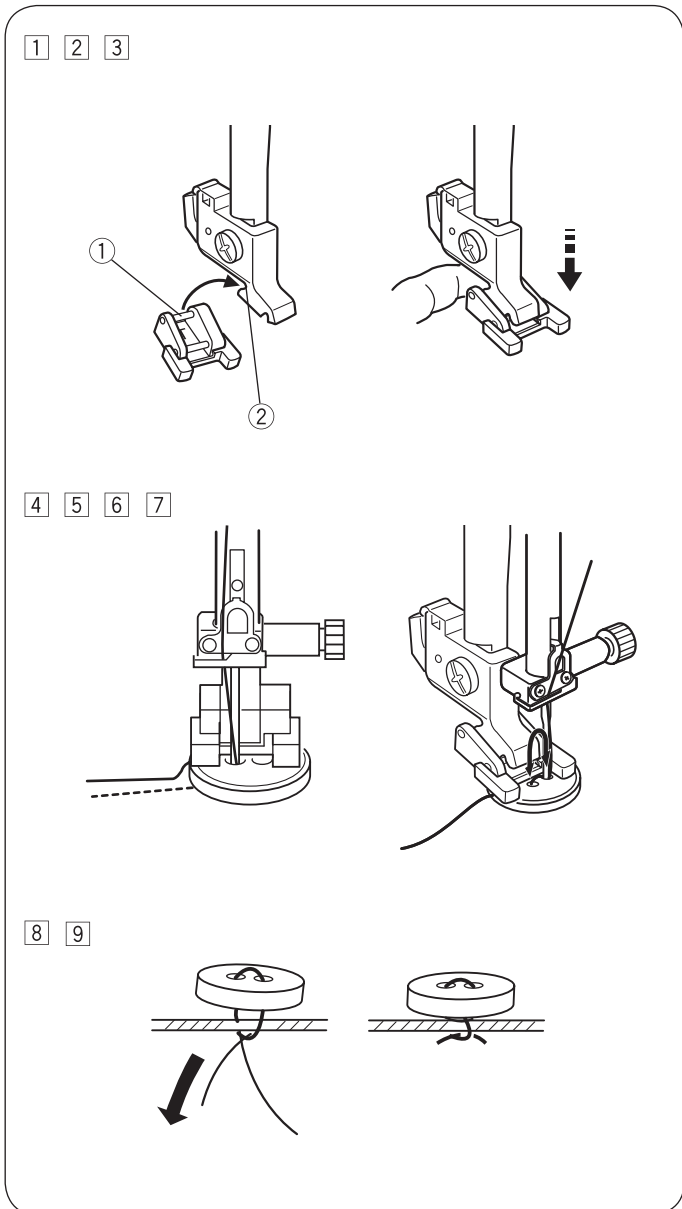


## Couture de boutons

- ① Point type : 05
- ② Tension de fil : 3 à 7
- ③ Pied-de-biche : Pied pour boutons T
- ④ Griffes d'entraînement : Abaissée

### PRUDENCE :

Mettre le commutateur principal sur arrêt avant de changer le pied-de-biche.



① Abaisser la griffe d'entraînement. Mettre le régulateur de vitesse de progression de la machine à coudre sur une vitesse inférieure.

② Accrocher la goupille arrière de la semelle au moyeu arrière de la tige du pied-de-biche.

- ① Goupille arrière de la semelle
- ② Encoche sur la tige du pied-de-biche

③ Abaisser lentement le levier du pied-de-biche tout en maintenant le pied-de-biche avec les doigts jusqu'à ce qu'il s'encliquette. Relever le pied-de-biche.

④ Poser le bouton sur le tissu et tourner le volant pour piquer l'aiguille dans le trou gauche du bouton.

⑤ Maintenir le bouton en abaissant le pied-de-biche en position et aligner horizontalement les trous du bouton par rapport au pied-de-biche.

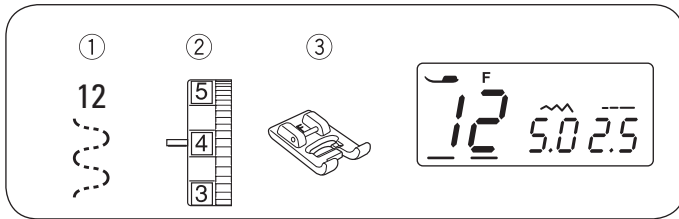
⑥ Tourner le volant de sorte que l'aiguille pique dans le trou droit du bouton. Le cas échéant, ajuster la largeur de point.

⑦ Coudre plusieurs points.

⑧ En fin d'opération de couture, couper le fil. Ce faisant, laisser 3 – 4 cm du fil sur le bouton.

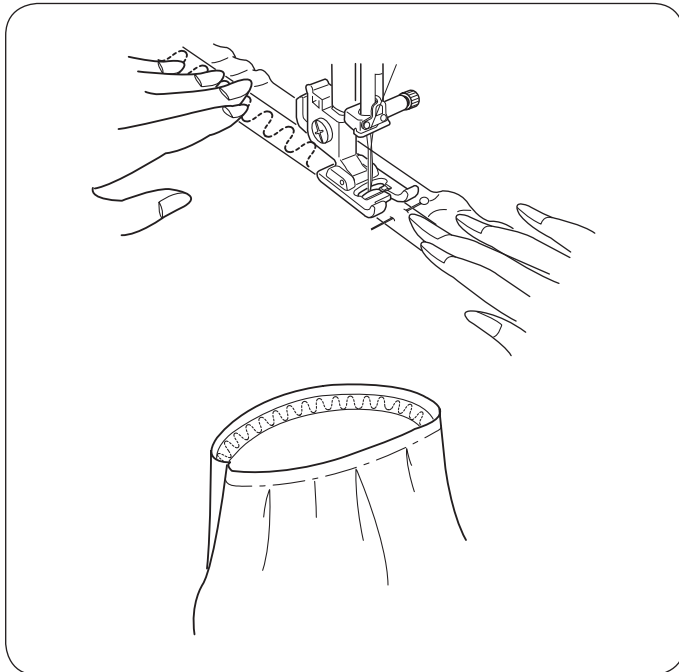
⑨ À l'aide d'une aiguille pour couture manuelle, tirer le fil supérieur vers l'envers du tissu et nouer les fils.

\* Une fois le bouton cousu, relever la griffe d'entraînement en position de couture normale.



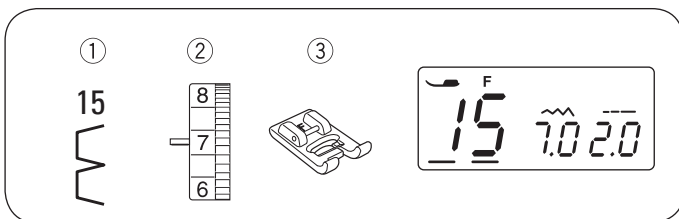
## Couture de rubans élastiques

- ① Point type : 12
- ② Tension de fil : 3 à 7
- ③ Pied-de-biche : Pied pour point satin



Subdiviser en quatre le ruban élastiqué et repérer les quarts. Répartir ces quarts sur les coutures avant médianes, les coutures arrière médianes et les coutures latérales et épingler le ruban élastiqué sur le tissu.

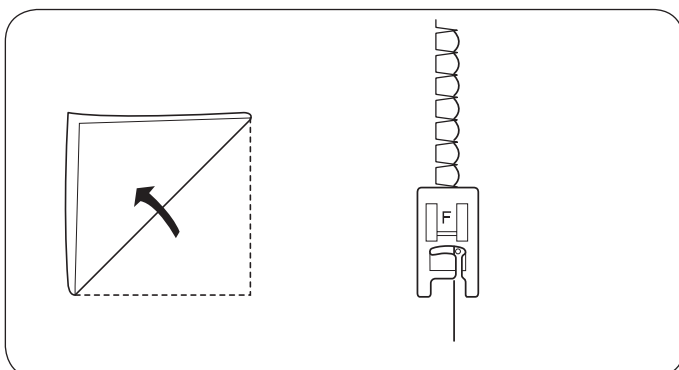
Placer le ruban élastiqué sous le pied et le coudre tout en l'étirant de manière régulière.



## POINTS DÉCORATIFS

### Vari-Overlock (ourlet coquille)

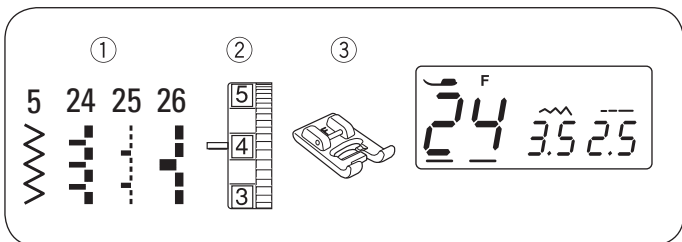
- ① Point type : 15
- ② Tension de fil : 6 à 8
- ③ Pied-de-biche : Pied pour point satin



Utiliser un tissu léger (p. ex. tricot). Plier le tissu comme illustré et coudre sur la pliure. L'aiguille doit à peine sortir du bord replié afin d'obtenir l'effet Vari-Overlock (point coquille) sur le bord. Le cas échéant, augmenter légèrement la tension du fil.

Les points de surjet Vari-Overlock conviennent aussi pour coudre dans n'importe quel sens des ouvrages en mailles, des jerseys souples ou des tissus soyeux.





## Appliques

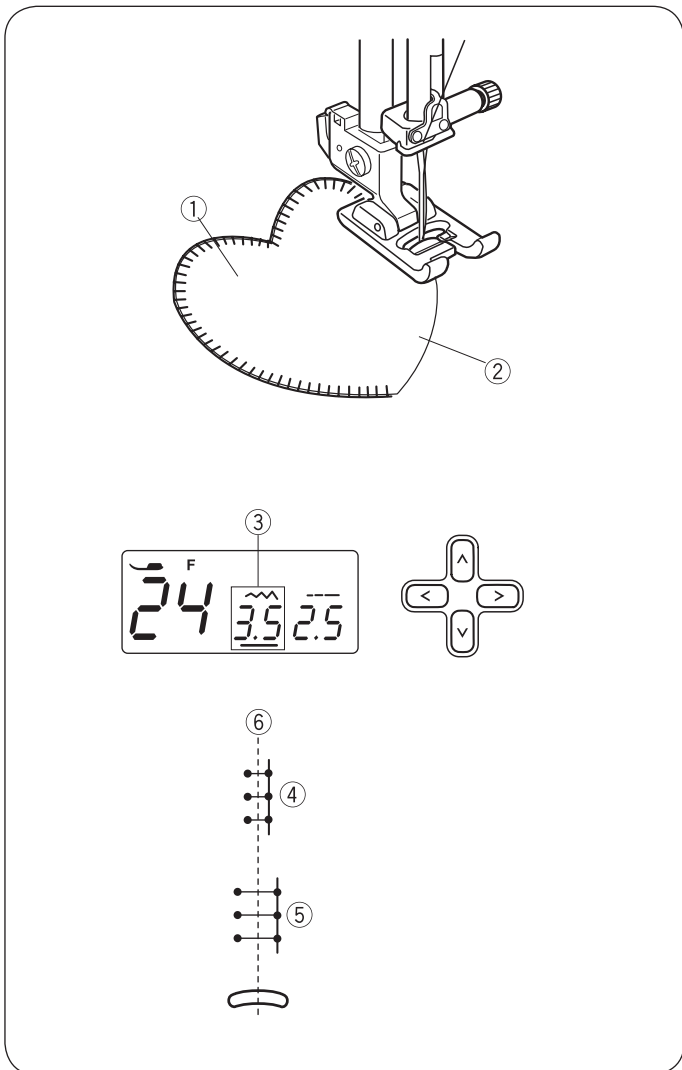
- ① Point type : 5, 24, 25 ou 26
- ② Tension de fil : 1 à 4
- ③ Pied-de-biche : Pied pour point satin

\* La largeur du point type 5, 24, 25 ou 26 peut être ajustée sans modifier la position médiane de l'aiguille.

Placer une pièce d'applique sur le tissu et la faufler resp. l'épingler.

En cousant, guider le tissu de sorte que l'aiguille descende dans le tissu en suivant le bord extérieur de l'applique.

- ① Applique
- ② Bord extérieur



### • Ajustement de la largeur de point

Sélectionner le point type 24.

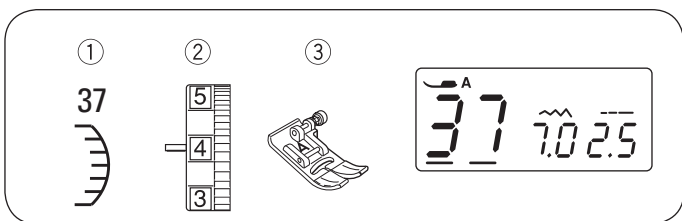
Appuyer sur les touches de commande du curseur <> pour placer le curseur sous la valeur de largeur de point «3,5» ③ (réglage par défaut).

Appuyer sur la touche √ pour réduire la largeur de point ④.

Appuyer sur la touche ^ pour augmenter la largeur de point ⑤.

La largeur de point varie suivant la position médiane de l'aiguille ⑥.

- ③ Largeur de point (3,5)
- ④ Point type 24 (largeur de point diminuée)
- ⑤ Point type 24 (largeur de point agrandie)
- ⑥ Position d'aiguille médiane



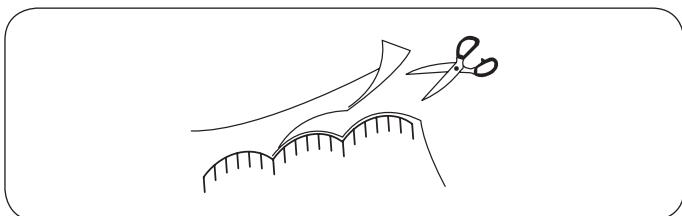
## Point de feston / point coquille

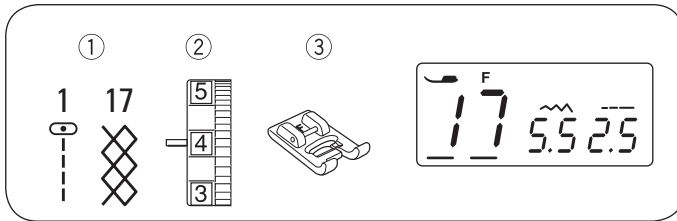
- ① Point type : 37
- ② Tension de fil : 3 à 6
- ③ Pied-de-biche : Pied pour zigzag

\* Le point type 45 convient également.

Coudre à une distance de 1 cm (3/8") environ du bord du tissu.

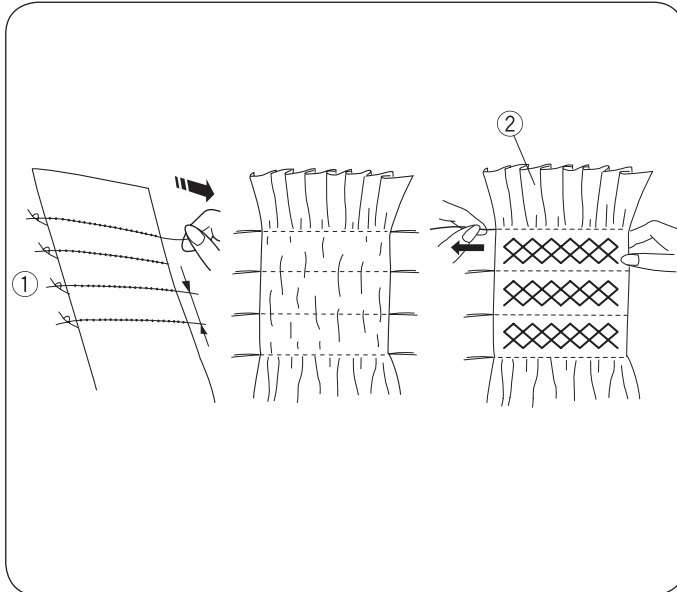
Découper le tissu côté extérieur des points comme illustré. Ce faisant, faire attention à ne pas couper le fil.





## Nids d'abeilles

- ① Point type : 01 et 17
- ② Tension de fil : 3 à 6
- ③ Pied-de-biche : Pied pour point satin



Les fronces sont un motif courant dans la confection des vêtements d'enfants ou de chemisiers féminins.

Choisir un tissu léger ou une toile fine, p. ex. de la batiste. Couper le tissu sur une largeur trois fois supérieure à la largeur visée. Avec une longueur de point de «5,0», coudre des rangées de points droits à une distance de 1,0 cm (3/8") dans la zone à smocker.

### REMARQUE :

Avant de commencer à coudre, tirer le fil inférieur 10 à 15 cm (4" à 6") environ vers l'arrière sous le pied-de-biche.

Nouer les fils en bordure ①. Tirer les fils de canette (fils inférieurs) de l'autre côté pour répartir régulièrement le fronçage ②.

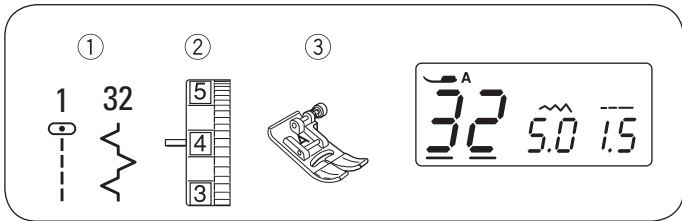
Coudre les points smocks entre les rangées de fronces.

Tirer sur les points droits pour les enlever.

- ① Bords avec fils noués
- ② Fronçages

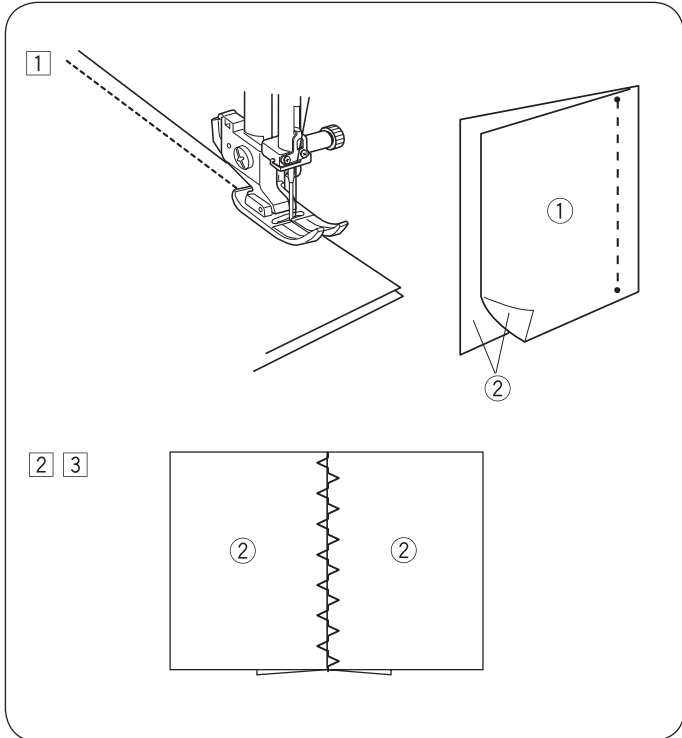
### REMARQUE :

Un effet analogue peut être obtenu en utilisant un fil élastique comme fil inférieur. Embobiner le fil élastique à la main. Utiliser un point droit.



## Couture d'assemblage de morceaux de patchwork

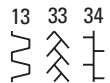
- ① Point type : 01 et 32
- ② Tension de fil : 3 à 6
- ③ Pied-de-biche : Pied pour zigzag

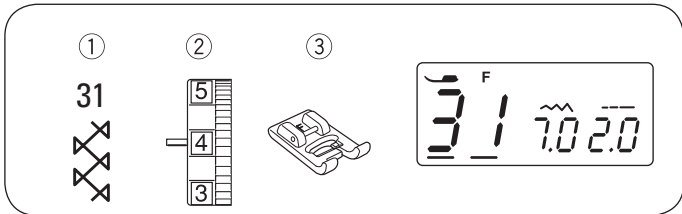


- ① Poser les morceaux de patchwork sur l'endroit l'un à côté de l'autre. Sélectionner le point type 01. En cousant, laisser un surplus exactement de 0,6 cm (1/4") pour l'ourlet.
  - ① Envers du tissu
  - ② Endroit du tissu

- ② Sélectionner le point type 32.

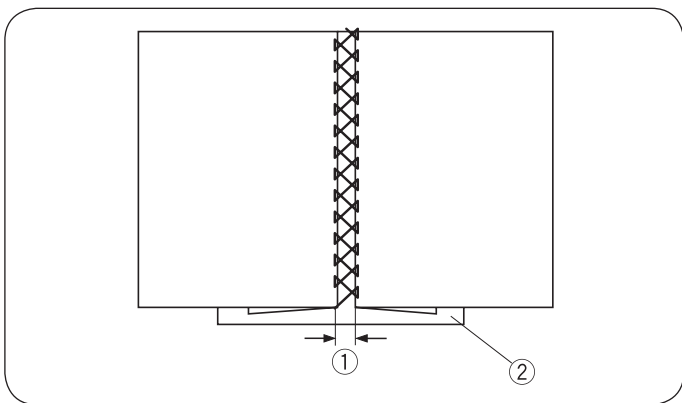
- ③ Ouvrir les surplus de couture et les repasser. Coudre le point type 32 sur l'endroit de l'ouvrage sur le centre de la ligne de couture.

\* Les points types 13, 33, 34  conviennent également.



## Point entre-deux

- ① Point type : 31
- ② Tension de fil : 3 à 6
- ③ Pied-de-biche : Pied pour point satin

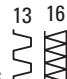


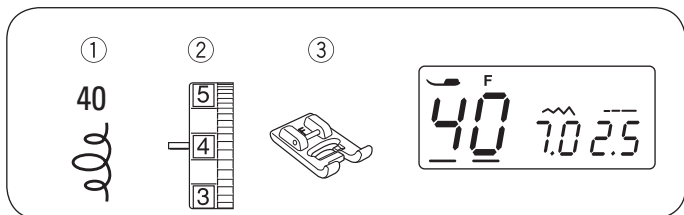
Ce point est utilisé pour assembler deux morceaux de tissus en formant un ajour pour un aspect plus travaillé à l'ouvrage.

Replier les bords de tissus de part et d'autre sur 1,5 cm (5/8") et repasser. Faufileur les deux bords à une distance de 0,3 cm (1/8") sur du papier ou de l'entoilage déchirable. Coudre lentement en guidant le tissu de sorte que l'aiguille atteigne les deux bords repliés.

Retirer le papier / l'entoilage déchirable une fois la couture terminée.

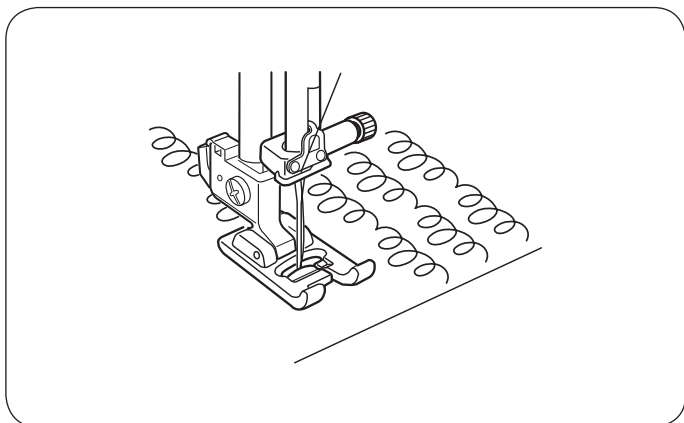
- ① 0,3 - 0,4 cm (1/8")
- ② Papier

\* Les points types 13 et 16  conviennent également.



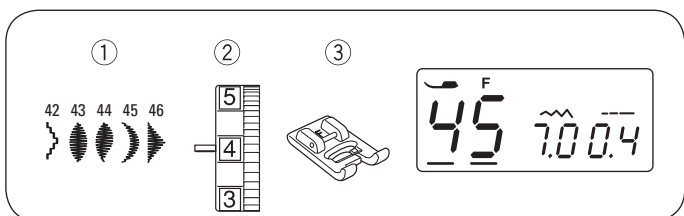
### Point de matelassage

- ① Point type : 40
- ② Tension de fil : 3 à 6
- ③ Pied-de-biche : Pied pour point satin



Le plus facile et le plus rapide pour piquer des petites surfaces est de réaliser préalablement un point en piqué libre programmé.

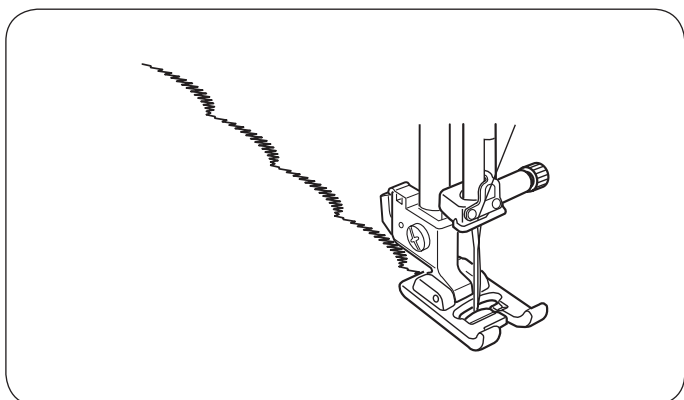
Placer le matériau de rembourrage (ouatage) entre le tissu supérieur et le tissu inférieur.



### Point satin

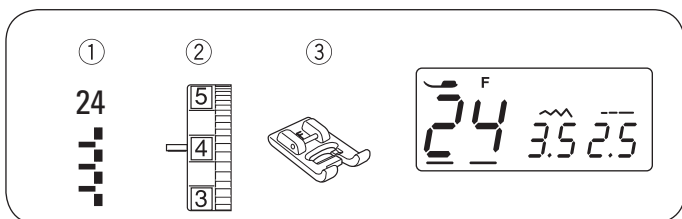
- ① Point type : 45
- ② Tension de fil : 3 à 6
- ③ Pied-de-biche : Pied pour point satin

\* Les points types 42 à 44 et 46 conviennent également pour les points satin.



Pour obtenir de meilleurs résultats de couture sur des tissus stretches ou élastiques, il est conseillé d'utiliser une triplure sur l'envers du tissu.

Appuyer sur la touche «Couture automatique» pour coudre un point d'arrêt à la fin du motif de point actuel.



## Couture de franges

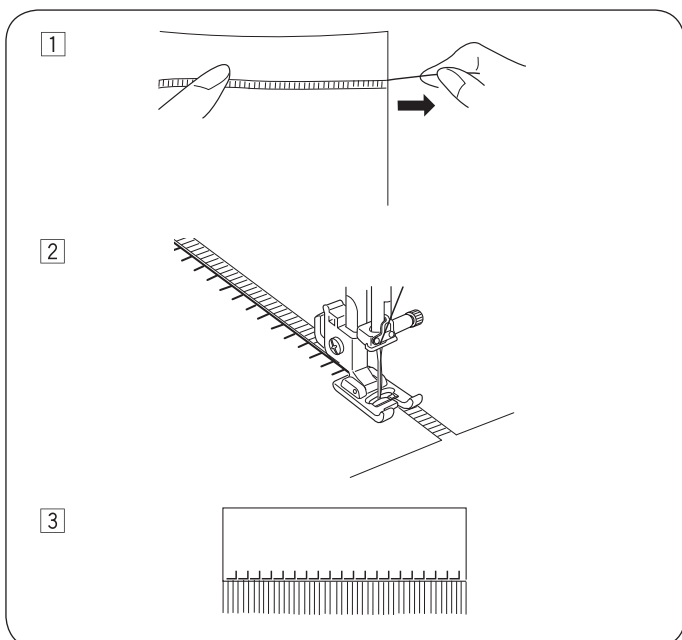
- ① Point type : 24
- ② Tension de fil : 3 à 6
- ③ Pied-de-biche : Pied pour point satin

Les franges confèrent au linge de table et écharpes ou étoles un style particulier. Choisir un tissu en fibres résistant comme le lin, duquel les fils peuvent être facilement retirés.

① Découper prudemment le tissu en suivant son tissage. Enlever un seul fil ou brin sur le côté à partir duquel les franges doivent commencer.

② Coudre en suivant le côté gauche de sorte que les points sur le côté droit tombent dans le vide.

③ Enlever tous les fils excédentaires à droite, à côté des points, afin de former des franges.



## Point de broderie ajourée

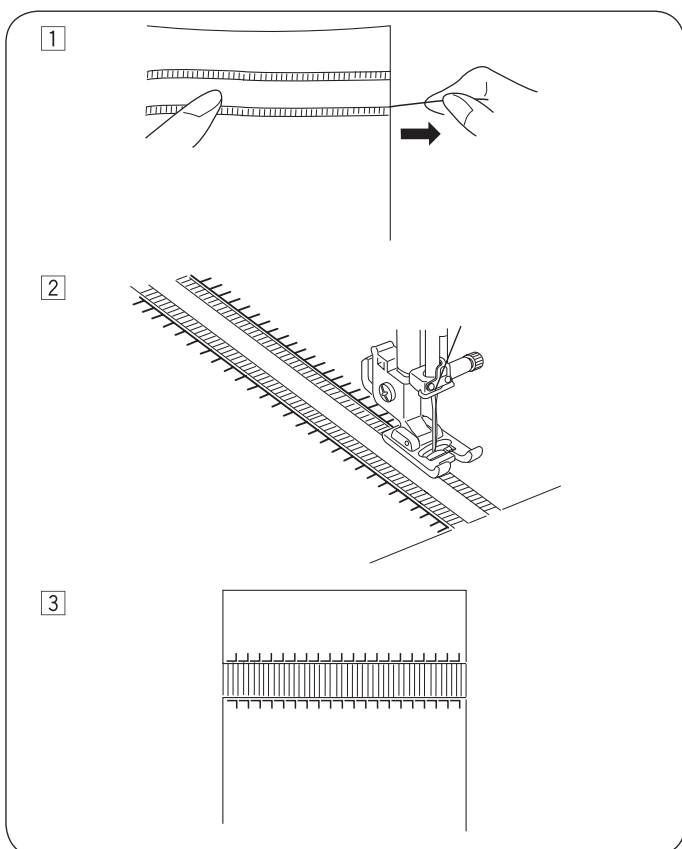
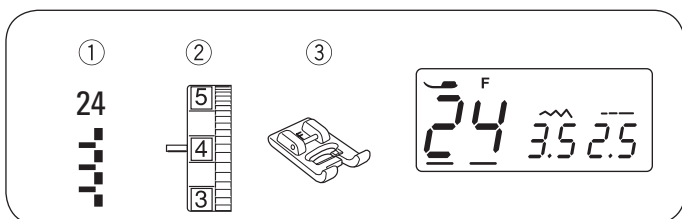
- ① Point type : 24
- ② Tension de fil : 3 à 6
- ③ Pied-de-biche : Pied pour point satin

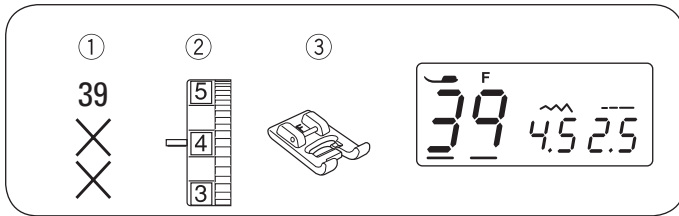
Le point de broderie ajourée se réalise suivant la même procédure que pour coudre des franges. Choisir un tissu en fibres résistant comme le lin, duquel les fils peuvent être facilement retirés.

① Découper prudemment le tissu en suivant son tissage. Déterminer la largeur du point de broderie ajourée et tirer à chaque extrémité un brin de fil ou un fil de tissu.

② Coudre en suivant le côté gauche et guider le tissu de sorte que les points sur le côté droit tombent dans le vide. Après avoir cousu le côté gauche, tourner le tissu de 180°. Procéder de même sur l'autre côté.

③ Tirer les brins de fil ou fils de tissu entre les points.





## Point de croix

- ① Point type : 39
- ② Tension de fil : 3 à 6
- ③ Pied-de-biche : Pied pour point satin

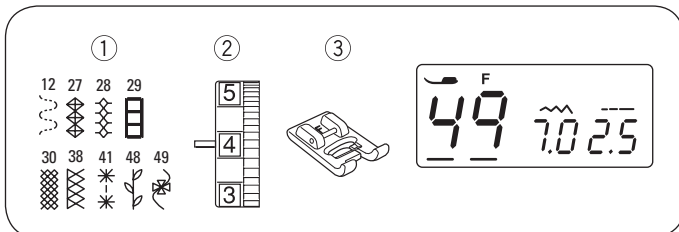
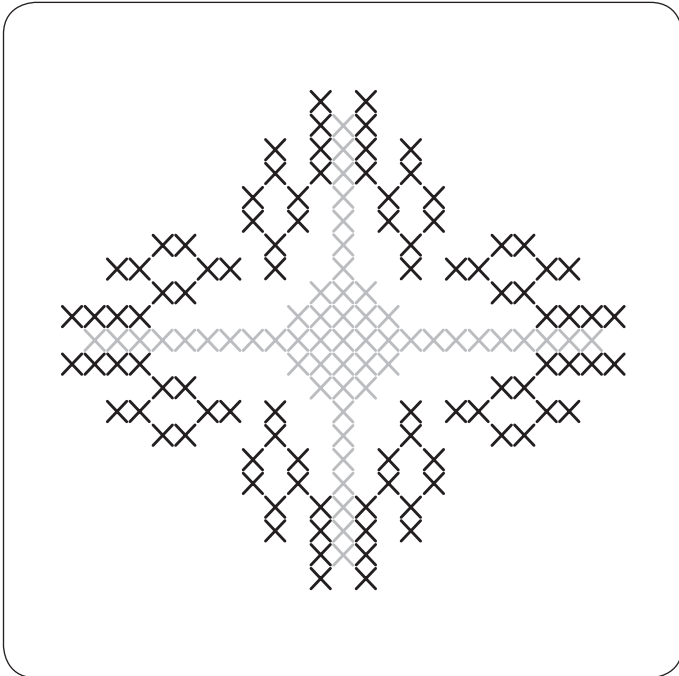
Ce point permet de créer des broderies au point de croix deux fois plus vite qu'en brodant à la main.

\* Si la touche «Couture automatique» est enfoncée avant de commencer à coudre, la machine coud une unité du point de croix puis s'arrête automatiquement.

Utiliser de préférence comme tissu support un tissu dense avec une armure toile comme une toile de lin ou une flanelle de laine. Si un tissu plus fin est utilisé, l'utilisation d'un entoilage déchirable est préconisée.

Adapter la largeur et la longueur du point suivant le motif choisi. Repérer le centre du motif ou, s'il s'agit d'une bordure, déterminer un point de départ.

Appuyer sur la touche «Couture automatique» pour commencer à coudre et pour terminer.

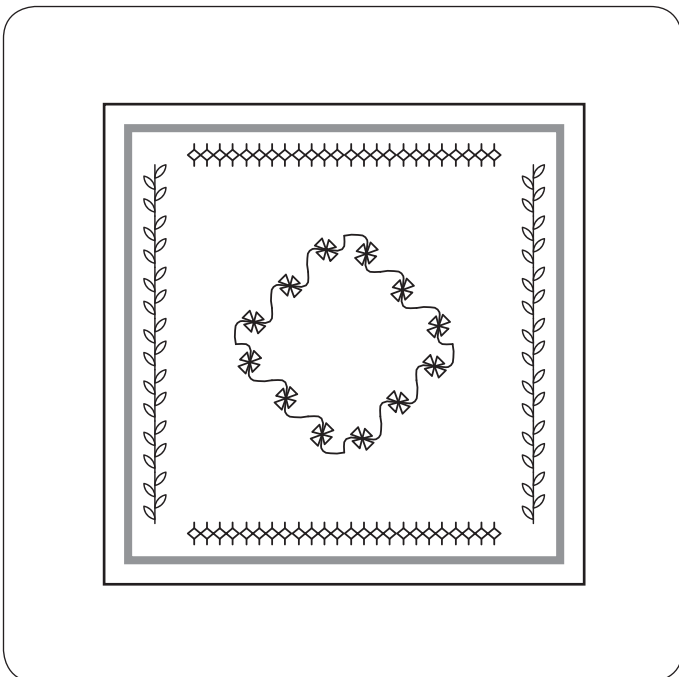


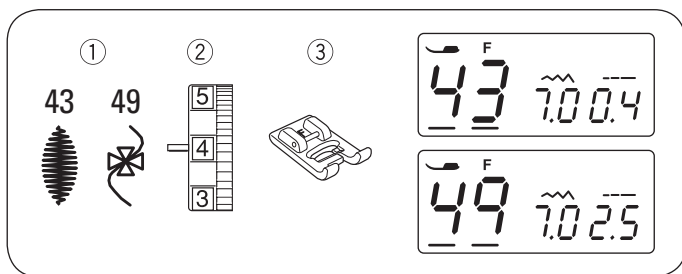
## Points décoratifs

- ① Point type : 12, 27 à 30, 38, 41, 48 ou 49
- ② Tension de fil : 3 à 6
- ③ Pied-de-biche : Pied pour point satin

Pour obtenir les meilleurs résultats, orienter et guider prudemment le tissu au cours de la progression de la couture avec points décoratifs.

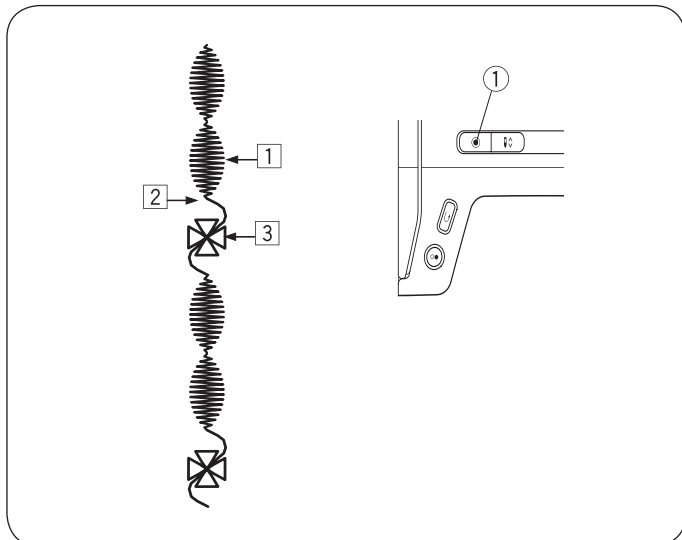
Si nécessaire, utiliser un entoilage déchirable.





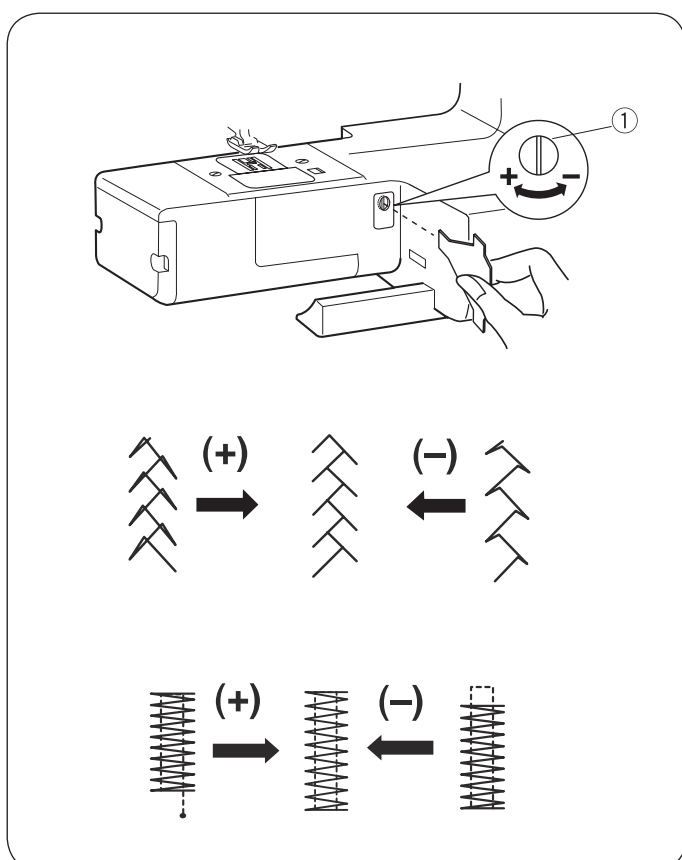
## Combinaison de points décoratifs

- ① Point type : 43 et 49
- ② Tension de fil : 3 à 6
- ③ Pied-de-biche : Pied pour point satin



Exemple : pour combiner deux unités de motif avec les points types 43 et 49.

- ① Coudre le point 43 et appuyer sur la touche «Couture automatique» pour coudre la seconde unité. La machine s'arrête automatiquement une fois la seconde unité terminée.
  - ① Touche «Couture automatique»
- ② Sélectionner le point type 49. Appuyer sur la touche «Couture automatique» et commencer la couture.
- ③ La machine coud une unité de motif avec le point 43 puis s'arrête automatiquement.
- ④ Répéter l'opération telle que décrite précédemment.



## Équilibrage

Les résultats de couture des points stretch varient suivant les conditions de couture, p. ex. la vitesse de progression de la machine à coudre, le type de tissu, le nombre de couches.

Il est par conséquent recommandé de procéder d'abord à un essai sur un échantillon du tissu utilisé.

Si les motifs de stretch sont étirés, les corriger grâce à l'équilibrage.

- ① Équilibrage

### • Point type stretch

Si le motif est écrasé, tourner le bouton de réglage de l'équilibrage vers «+».

Si le motif est étiré, tourner le bouton de réglage de l'équilibrage vers «-».

### • Régularité de la bride

Si le point n'atteint pas la position de départ, tourner le volant d'ajustage de l'équilibrage d'amenée vers le «+».

Si le point n'atteint pas la position d'arrivée, tourner le volant d'ajustage de l'équilibrage d'amenée vers le «-».



## ENTRETIEN DE LA MACHINE

### Nettoyage de la coursière et de la griffe d'entraînement



#### AVERTISSEMENT :

Mettre le commutateur principal sur arrêt avant d'entamer le nettoyage et débrancher la fiche secteur.

Pour démonter la machine, procéder exclusivement comme décrit ci-après.



#### PRUDENCE :

Ne pas ranger la machine dans des endroits à fort taux d'humidité, ni à proximité d'une source de chaleur ou directement exposée à la lumière du soleil.

#### REMARQUE :

Nettoyer la surface de la machine avec un chiffon doux et du savon neutre. Après avoir nettoyé la machine, vérifier que l'aiguille et le pied-de-biche sont bien fixés.

Appuyer sur la touche «Arrêt d'aiguille haut / bas» pour lever l'aiguille. Puis débrancher la machine à coudre.

Retirer l'aiguille et le pied-de-biche.

Enlever la plaque de recouvrement en poussant le bouton de déverrouillage vers la droite. Retirer la canette. Éliminer à la brosse les poussières et peluches. (Il est aussi possible d'utiliser un aspirateur.)

- 1 Extraire les tiges filetées ② de la plaque à aiguille ③. Utiliser pour ce faire le tournevis en T ① fourni avec la machine. Enlever la plaque à aiguille ③.
- 2 Lever le porte-canette ⑤ et l'enlever.
- 3 Nettoyer le porte-canette ⑤ à l'aide d'une brosse anti-peluches ④.
- 4 Nettoyer la griffe d'entraînement ⑥ et la coursière ⑦ à l'aide d'une brosse anti-peluches.
- 5 Nettoyer le centre de la coursière avec un chiffon sec.

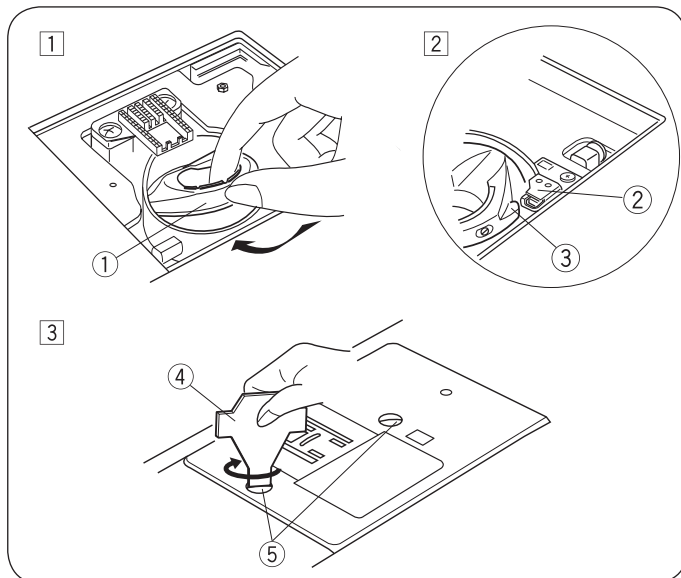
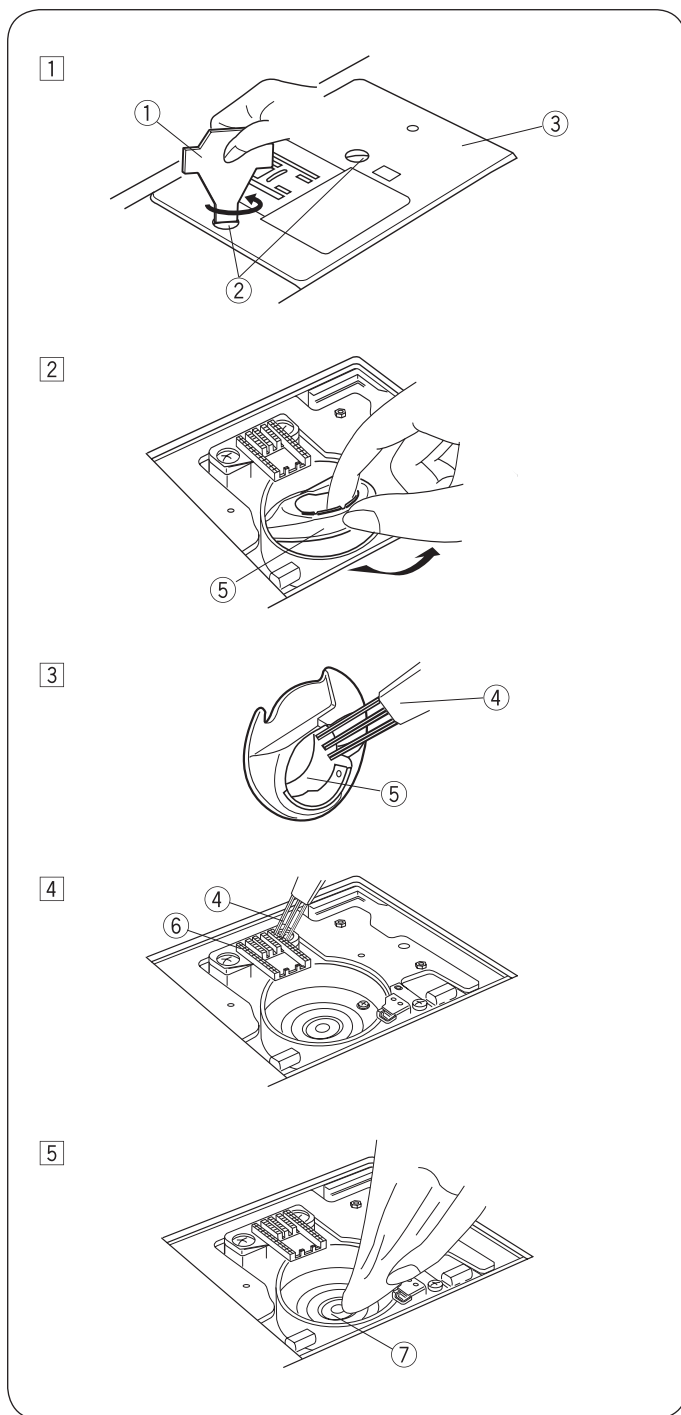
- ① Tournevis en T
- ② Tiges filetées
- ③ Plaque à aiguille
- ④ Brosse anti-peluches
- ⑤ Porte-canette
- ⑥ Griffe d'entraînement
- ⑦ Coursière

\* La machine ne doit pas être huilée.

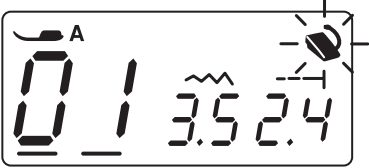
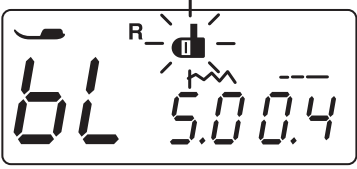


### Mise en place du porte-canette

- 1 Mettre en place le porte-canette ① de sorte que le bouton ③tienne dans la coursière à côté de la butée d'arrêt ②.
- 2 Mettre la canette en place.
- 3 Fixer la plaque à aiguille à l'aide des tiges filetées ⑤. Après avoir nettoyé la machine, vérifier que l'aiguille et le pied-de-biche sont bien fixés.

- ① Porte-canette
- ② Butée d'arrêt
- ③ Bouton
- ④ Tournevis en T
- ⑤ Tiges filetées



## Problèmes et signaux avertisseurs

Signal avertisseur	Cause	Remède
	La touche Marche / Arrêt est enfoncée alors que la pédale de commande est connectée. La pédale de commande est défectueuse. (Le symbole de pédale de commande clignote en continu.)	Retirer le câble de la pédale. Contacter le centre de service après-vente ou le revendeur auprès duquel vous avez acheté la machine.
	La machine s'arrête alors qu'une boutonnière est cousue sans abaisser le levier pour boutonnière.	Abaisser le levier pour boutonnière et redémarrer la machine.
	Le dévidoir est poussé vers la droite.	Pousser le dévidoir vers la gauche pour coudre.
	La machine démarre après s'être arrêtée à cause d'une surcharge.	Patience au moins 15 secondes avant de redémarrer. Mettre le commutateur principal sur arrêt. Enlever les fils enroulés autour du relève-fil (coursière).


























Signal acoustique	L'avertisseur sonore retentit dans les cas suivants :
Signal sonore bref	Fonctionnement normal
Deux signaux sonores brefs, un long	Fonctionnement non autorisé
Trois signaux sonores brefs	Couture de boutonnière terminée
Signal sonore long	Dysfonctionnement








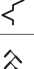
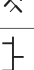
















## Dépannage

Dérangement	Cause	Remède
<b>Le fil d'aiguille casse.</b>	<ol style="list-style-type: none"> <li>1. Le fil d'aiguille n'est pas correctement enfilé.</li> <li>2. La tension du fil est trop élevée.</li> <li>3. L'aiguille est tordue ou époincée.</li> <li>4. L'aiguille n'est pas bien en place.</li> <li>5. Au début de l'opération de couture, le fil d'aiguille et le fil de canette n'ont pas été correctement placés sous le pied-de-biche.</li> <li>6. Les fils n'ont pas été tirés vers l'arrière une fois la couture réalisée.</li> <li>7. Le fil est trop épais ou trop fin pour l'aiguille.</li> </ol>	<p>Page 18. 19 Page 23. 24 Changer d'aiguille. Page 14 Page 20 Page 25 Page 14</p>
<b>Le fil de canette (inférieur) casse.</b>	<ol style="list-style-type: none"> <li>1. Le fil inférieur (de canette) n'a pas été bien enfilé dans la boîte à canette.</li> <li>2. Il y a une accumulation de poussières dans le porte-canette.</li> <li>3. La canette est endommagée et se laisse difficilement manœuvrer.</li> <li>4. Le fil est enroulé trop doucement autour d'une canette.</li> </ol>	<p>Page 17 Page 51 Changer de canette. Page 15. 16</p>
<b>L'aiguille se casse.</b>	<ol style="list-style-type: none"> <li>1. L'aiguille n'est pas bien en place.</li> <li>2. La vis de fixation de l'aiguille est desserrée.</li> <li>3. Les fils n'ont pas été tirés vers l'arrière une fois la couture réalisée.</li> <li>4. L'aiguille est trop fine pour le tissu utilisé.</li> <li>5. Utiliser un pied-de-biche approprié pour le point type à coudre.</li> <li>6. L'aiguille est mal placée, tordue ou époincée.</li> </ol>	<p>Page 14 Page 15 Page 25 Page 14 Utiliser le pied-de-biche adéquat. Changer d'aiguille.</p>
<b>Points ratés</b>	<ol style="list-style-type: none"> <li>1. L'aiguille et/ou les fils ne sont pas adaptés à l'ouvrage.</li> <li>2. Ce n'est pas l'aiguille à talon bleu qui a été utilisée pour coudre des tissus stretchs, des tissus très fins et des tissus synthétiques.</li> <li>3. Le fil d'aiguille n'est pas correctement enfilé.</li> <li>4. Une aiguille de qualité inférieure a été utilisée.</li> <li>5. La tension du fil est trop élevée.</li> </ol>	<p>Page 14 Page 14 Page 18. 19 Page 14 Page 23. 24</p>
<b>L'ourlet ondule.</b>	<ol style="list-style-type: none"> <li>1. L'aiguille est trop épaisse pour le tissu à coudre.</li> <li>2. La longueur de point est trop longue pour le tissu.</li> </ol>	<p>Page 14 Raccourcir les points.</p>
<b>Le tissu n'est pas entraîné de manière régulière.</b>	<ol style="list-style-type: none"> <li>1. Il y a une accumulation de poussières sur la griffe d'entraînement.</li> <li>2. Les points sont trop fins.</li> <li>3. La griffe d'entraînement n'a pas été relevée après une couture avec griffe d'entraînement abaissée.</li> </ol>	<p>Page 51 Espacer les points. Page 14</p>
<b>Les points forment des boucles au revers de l'ouvrage cousu</b>	<ol style="list-style-type: none"> <li>1. Tension de fil insuffisante.</li> <li>2. Aiguille trop épaisse ou trop fine pour le fil.</li> </ol>	<p>Page 23. 24 Page 14</p>
<b>La machine ne fonctionne pas.</b>	<ol style="list-style-type: none"> <li>1. La machine n'est pas branchée à la prise d'alimentation secteur.</li> <li>2. Un fil est resté coincé dans la coursière.</li> <li>3. Le dévidoir n'a pas été repoussé vers la gauche après avoir emboîné la canette.</li> </ol>	<p>Page 9 Page 51 Page 16</p>
<b>La boutonnière n'est pas cousue correctement</b>	<ol style="list-style-type: none"> <li>1. La densité de point est inadaptée pour le tissu à coudre.</li> <li>2. Aucune armure toile (triplure) appropriée n'a été utilisée pour un tissu stretch ou synthétique.</li> </ol>	<p>Page 34 Utiliser une triplure.</p>
<b>La machine marche de manière irrégulière et est bruyante</b>	<ol style="list-style-type: none"> <li>1. Un fil est resté coincé dans la coursière.</li> <li>2. Il y a une accumulation de poussières dans la coursière ou sur le porte-canette.</li> </ol>	<p>Page 51 Page 51</p>
<b>Bruit anormal dans la zone du crochet et points ratés</b>	<ol style="list-style-type: none"> <li>1. Le porte-canette est usé ou endommagé.</li> </ol>	<p>Remplacer le porte-canette.</p>

# POINTS TYPES

## Récapitulatif

POINTS TYPES	Position d'aiguille	Longueur de point	Largeur de point	
00		M	0,2 – 0,8	2,5 – 7,0
01		M	0,0 – 5,0	0,0 – 7,0
02		L	0,0 – 5,0	0,0 – 7,0
03		M	1,0 – 4,0	0,0 – 7,0
04		M	1,0 – 4,0	0,0 – 3,0
05		M	0,2 – 5,0	0,0 – 7,0
06		M	0,2 – 5,0	0,0 – 7,0
07		M	1,0 – 5,0	0,0 – 7,0
08		M	1,0 – 2,5	4,5 – 7,0
09		M	0,2 – 5,0	0,0 – 1,2
10		M	1,0 – 2,5	2,5 – 7,0
11		M	1,0 – 5,0	2,5 – 7,0
12		M	1,0 – 2,5	2,5 – 7,0
13		M	1,0 – 2,5	2,5 – 7,0
14		M	1,0 – 5,0	0,0 – 7,0
15		L	0,2 – 5,0	0,0 – 7,0
16		M	1,0 – 2,5	2,5 – 7,0
17		M	1,0 – 2,5	2,5 – 7,0
18		M	0,2 – 0,8	2,5 – 5,5
19		M	0,3 – 0,8	5,5 – 7,0
20		M	0,5 – 1,0	2,5 – 7,0
21		–	d1 – d9	–
22		M	1,0 – 2,5	1,0 – 5,0
23		–	L1 – L5	–
24		M	1,0 – 2,5	1,0 – 7,0

POINTS TYPES	Position d'aiguille	Longueur de point	Largeur de point	
25		M	1,0 – 2,5	1,0 – 7,0
26		M	1,0 – 2,5	1,0 – 7,0
27		M	1,0 – 2,5	2,5 – 7,0
28		M	1,0 – 2,5	2,5 – 7,0
29		M	1,0 – 4,0	2,5 – 7,0
30		M	1,0 – 2,5	2,5 – 7,0
31		M	1,0 – 2,5	2,5 – 7,0
32		M	0,2 – 2,5	0,0 – 7,0
33		M	1,0 – 2,5	2,5 – 7,0
34		M	1,0 – 2,5	2,5 – 7,0
35		M	1,0 – 4,0	0,0 – 7,0
36		M	1,0 – 4,0	0,0 – 7,0
37		M	1,0 – 2,5	2,5 – 7,0
38		L	1,0 – 2,5	2,5 – 7,0
39		M	1,0 – 2,5	2,5 – 7,0
40		M	1,0 – 2,5	2,5 – 7,0
41		M	1,0 – 2,5	2,5 – 7,0
42		L	0,2 – 0,8	2,5 – 7,0
43		M	0,2 – 0,8	2,5 – 7,0
44		M	0,2 – 0,8	2,5 – 7,0
45		L	0,2 – 0,8	2,5 – 7,0
46		L	0,2 – 0,8	2,5 – 7,0
47		M	1,0 – 2,5	2,5 – 7,0
48		M	1,0 – 2,5	2,5 – 7,0
49		L	1,0 – 2,5	2,5 – 7,0













[www.mybernette.com/red-dress](http://www.mybernette.com/red-dress)

FR - 11/2016 - 1ère édition  
5060007.0.02 / 808850768  
© BERNINA International AG  
Steckborn CH, [www.bernina.com](http://www.bernina.com)